

**DATOS TECNICOS DEL PRODUCTO: BOLSAS BASURA HANDY BAG RESISTENTE Y ECO MAXI
ROLLO 30L 20B 100% MATERIAL RECICLADO**

MATERIAL

Material: Película de múltiples capas sobre base de LLD-PE, fabricadas con 100% de material reciclado, proveniente de residuos post consumo (residuos domésticos del contenedor amarillo)

Color: Verde

Las bolsas de Basura Resistente y Eco de Handy Bag® incluida su cinta de cierre, están fabricadas con 100% de plástico reciclado, del cual al menos la mitad proviene de residuos domésticos (el cubo amarillo) y están avaladas con el certificado Blue Angel. Porque cada gesto cuenta, incorporamos los residuos que provienen del cubo amarillo doméstico a nuestra fórmula, de esta manera, entre todos cuidamos el medioambiente. Mayor resistencia por el material reforzado contra perforaciones y roturas. Antigoteo, por su base sin soldaduras que evita el goteo de líquidos.

EMBALAJE

Unidad de Consumo (uc) EAN 4008871222442

Rollo

Ancho:	140 mm	Volumen	0,800 CDM
Profundidad:	75 mm	Peso	0,417 KG
Altura:	75 mm		

Unidad de Venta (caja) EAN 4008871923523

Caja

Ancho:	160 mm	Volumen:	16,400 CDM
Profundidad	395 mm	Peso	6,540 KG
Altura:	260 mm		
Contenido:	15 rollos		


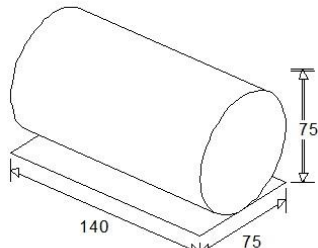
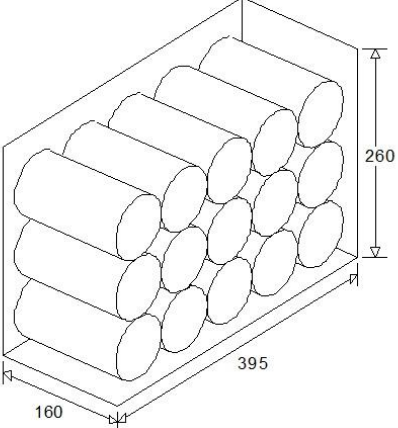
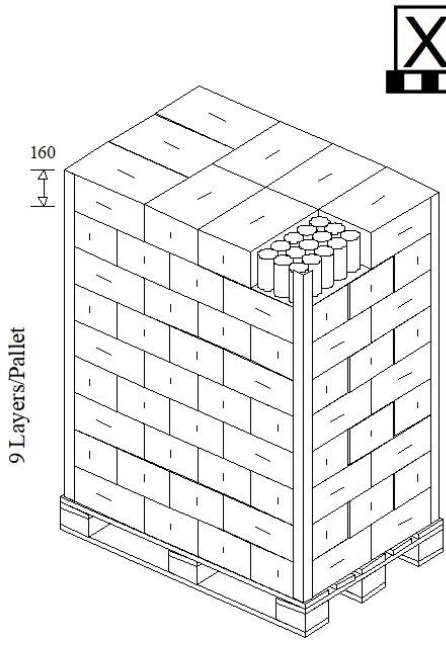
Pallet

EAN 4008871923530

Ancho:	1200 mm	Volumen:	1.522 CDM
Profundidad:	800 mm	Peso:	555 KG
Altura:	1585 mm		

Cajas / Capa	9
Capas / Pallet	9
Cajas / Pallet	81
Unidades/Pallet:	1.215

DISTRIBUCION: España

 Packaging Development		Pallet Data Sheet				No.: 025/020:89409			
		handy bag recycled (ECO) 30L, 20 bags, 15 Rolls/Tray ES							
Packaging data:									
Dim. in mm	single package (SP)		sales unit (SU) outside dim.		pallet incl. carrier				
Length/Depth:	140		160		800				
Width:	75		395		1200				
Height:	75		260		1585				
Net (kg):	0.414								
Gross (kg):	0.417		6.540		555				
pallet type	stackable	SP/SU	SP/layer	SU/layer	layer/pal.	SU/pal.	SP/pal.		
E 2	1-layers	15	135	9	9	81	1215		
<p>SP:</p> 								 <p>9 Layers/Pallet</p>	
<p>Securing of pallets:</p> <p>Für eine einwandfreie Anlieferung ist der Lieferant verantwortlich. Ansonsten gelten die allgemeinen Bestimmungen des Melitta-Pflichtenheftes für sortenreine Paletten mit Fertigware. Euro-Pool-Pallet according to the requirements of the Melitta-List of the specifications.</p>									
<p>Remarks:</p> <p>Gewichte müssen überprüft werden!</p>									
Issued on: 8.11.2024 Kou			Valid as from: 8.11.2024		Copies to:				