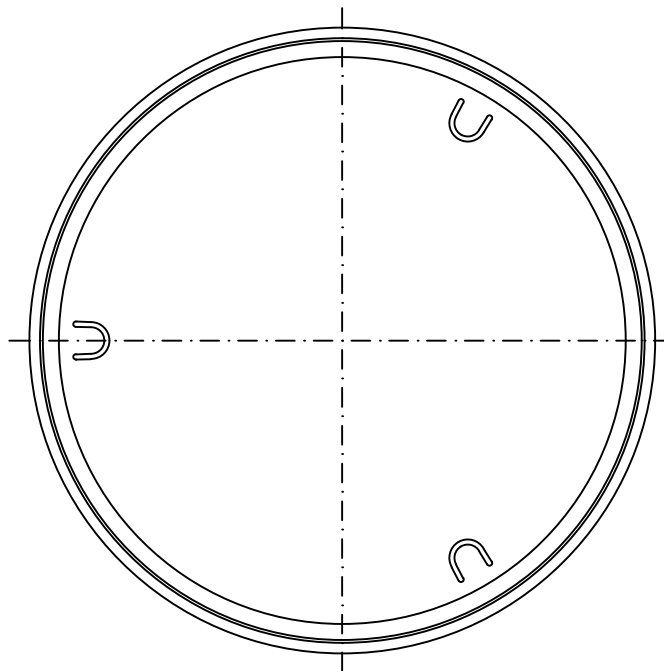
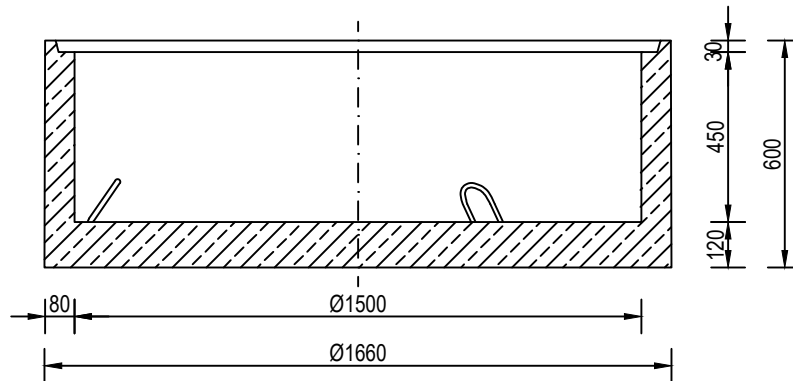


# BODENRING 1500/600/80



Artikelnummer: TIBA 38912 / Seesteiner 12835	Gewicht [kg]: 1175
Dateiname: Ring DN1500-80	Betongüte: C30/37/XF1/XA1L (B2)
Blatt Nr.: 6	Stand: 02.2019
Zeichnungsnr.: 38912	technische Änderungen vorbehalten