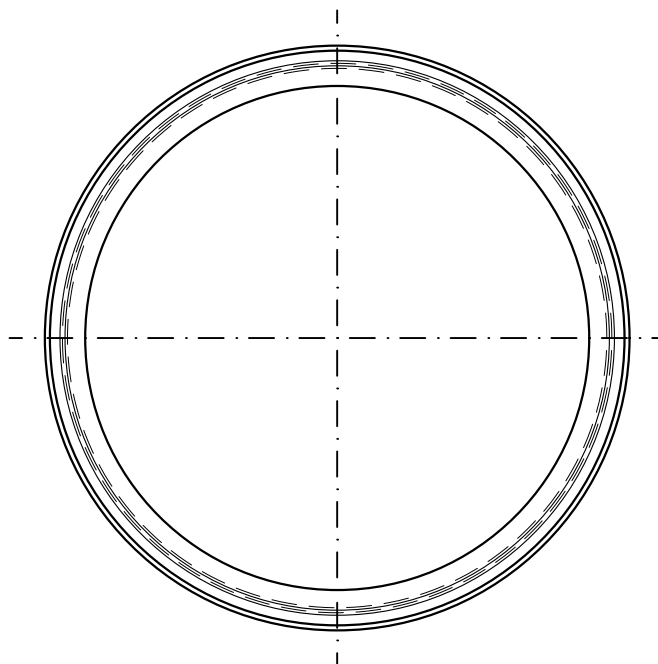
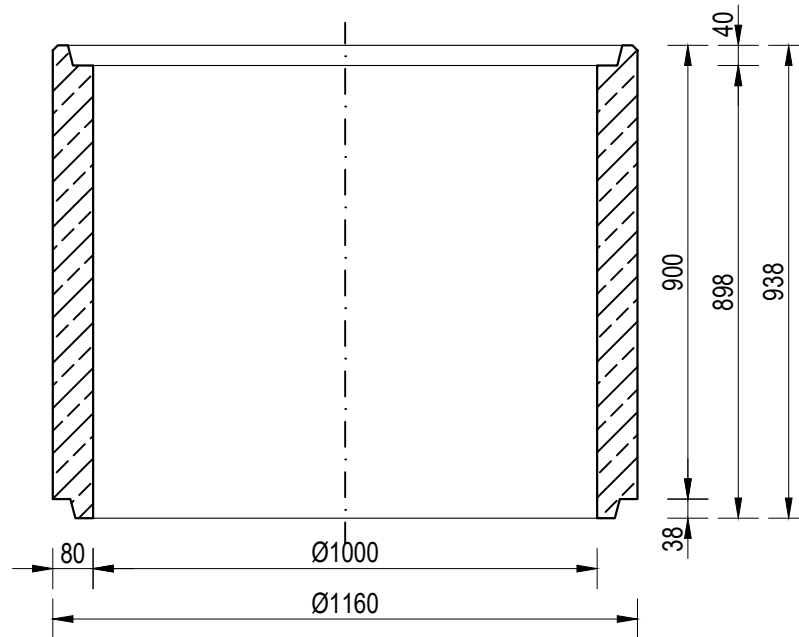


Ring 1000/900/80



Artikelnummer: TIBA 74948 / Seesteiner 12827

Gewicht [kg]: 600

Dateiname: Ring DN1000-80

Betongüte: C30/37/XF1/XA1L (B2)

Blatt Nr.: 22

Stand: 02.2019

Zeichnungsnr.: 74948

technische Änderungen vorbehalten