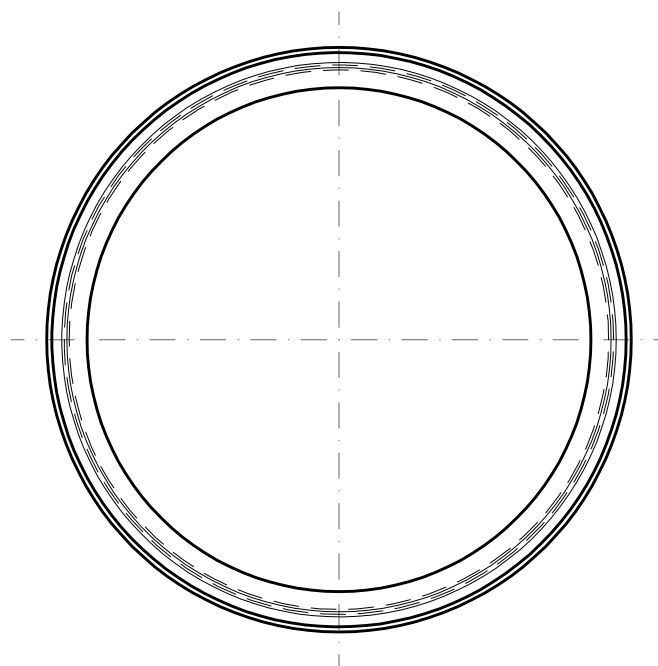
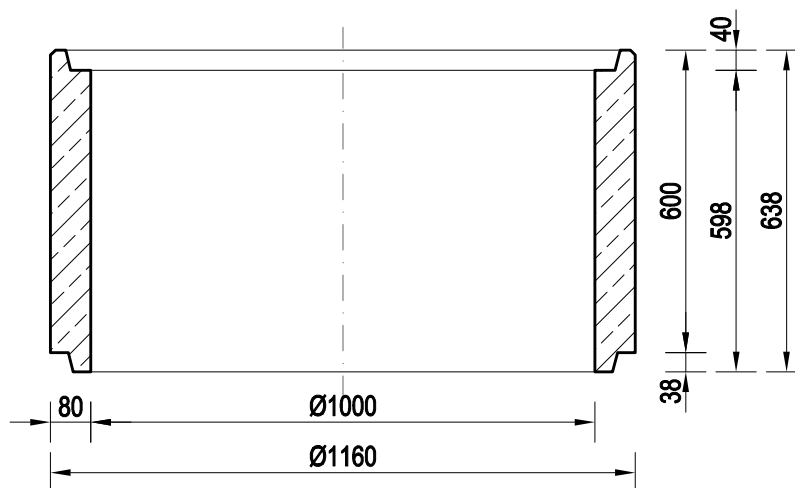


# Ring 1000/600/80



Artikelnummer: TIBA 74944 / Seesteiner 12826

Gewicht [kg]: 393

Dateiname: Ring DN1000-80

Betongüte: C30/37/XF1/XA1L (B2)

Blatt Nr.: 23

Stand: 02.2019

Zeichnungsnr.: 74944

technische Änderungen vorbehalten