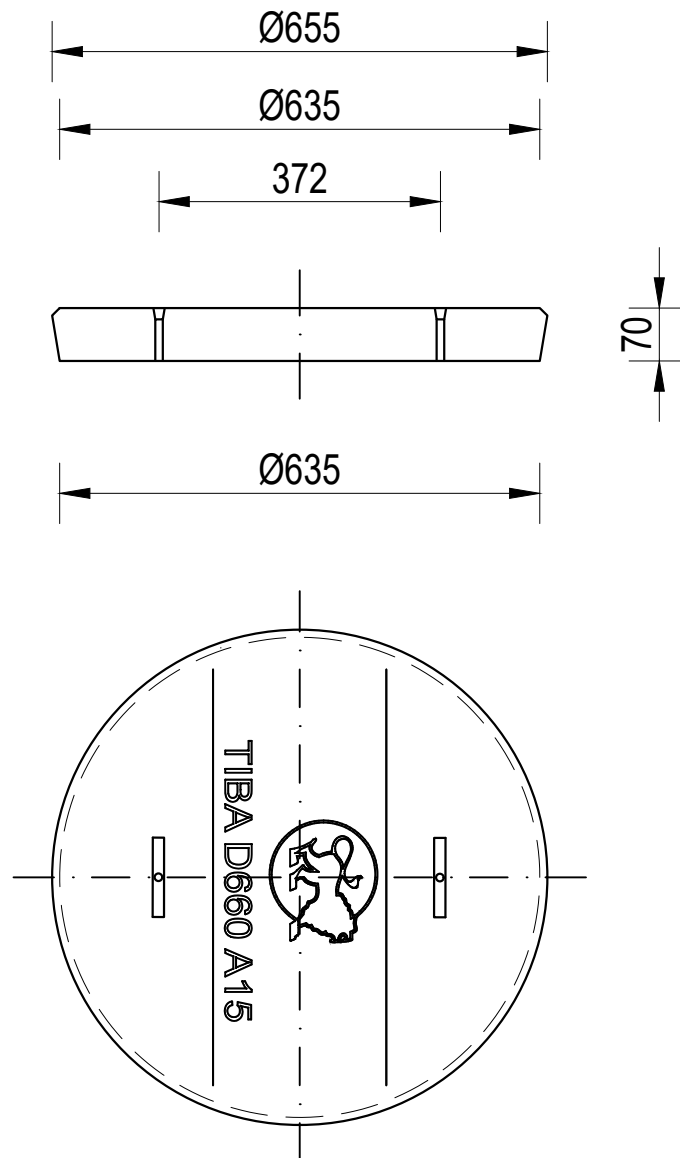


Betondeckel 600

15kN versenkt TIBA

TIBA AUSTRIA GmbH
Stangersdorf Gewerbegebiet 110/12
8403 Lebring
Telefon +43(0)577 15 450 ; Fax DW 101
office@tibanet.com ; www.tibanet.com



Artikelnummer: TIBA 38943 / Seesteiner 99992

Gewicht [kg]: 56

Dateiname: Betondeckel

Betongüte: C25/30

Blatt Nr.: 4

Stand: 02.2019

Zeichnungsnr.: 38943

technische Änderungen vorbehalten