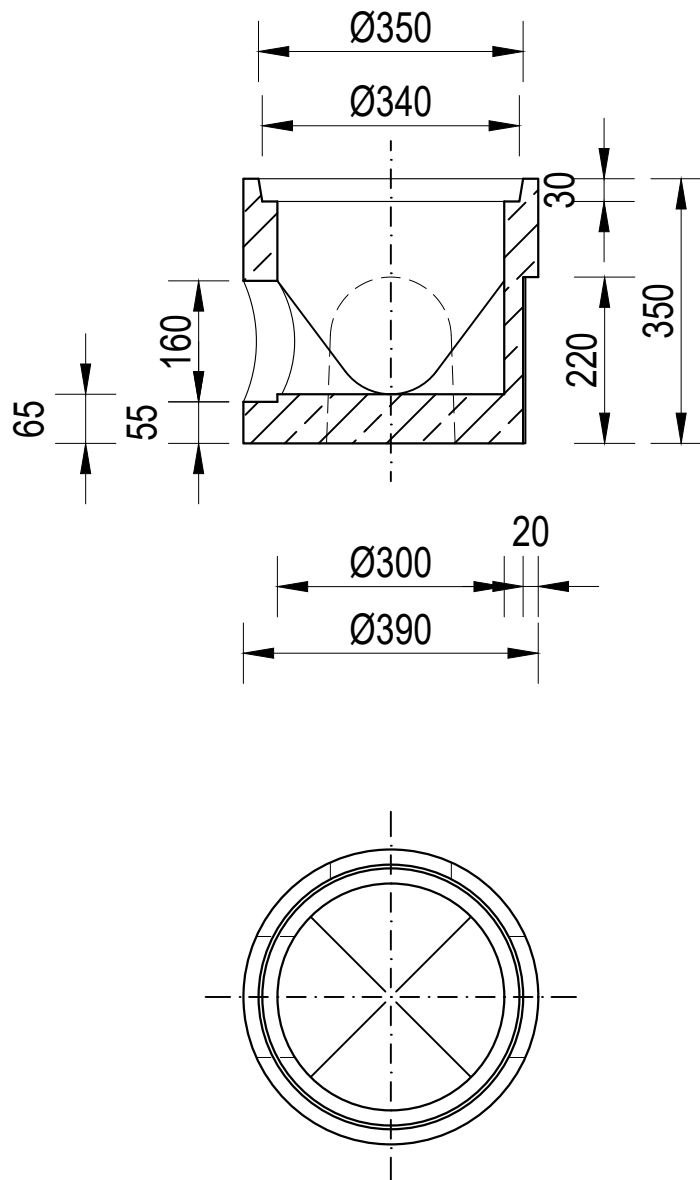


Dachablauf Boden 300/350/50

mit Ablauf DN150

TIBA AUSTRIA GmbH
Stangersdorf Gewerbegebiet 110/12
8403 Lebring
Telefon +43(0)577 15 450 ; Fax DW 101
office@tibanet.com ; www.tibanet.com



Artikelnummer: TIBA 38897 / Seesteiner 12808

Gewicht [kg]: 35

Dateiname: Dachablauf

Betongüte: C25/30

Blatt Nr.: 5

Stand: 08.2017

Zeichnungsnr.: 38897

technische Änderungen vorbehalten