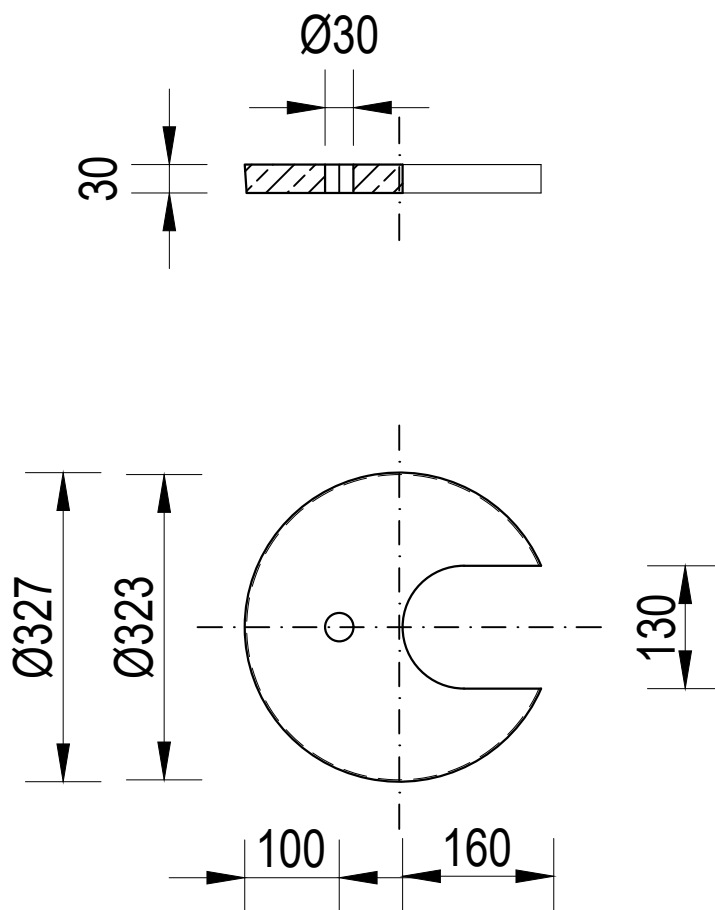


Dachablauf Deckel DN300

m. Öffnung DN 120



Artikelnummer: TIBA 52777 / Seesteiner 12813

Gewicht [kg]: 5

Dateiname: Dachablauf

Betongüte: C25/30

Blatt Nr.: 8

Stand: 08.2017

Zeichnungsnr.: 52777

technische Änderungen vorbehalten