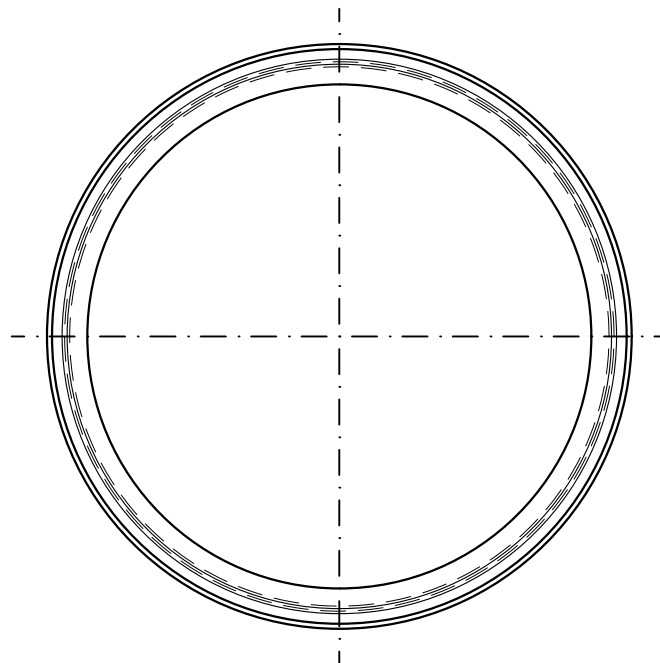
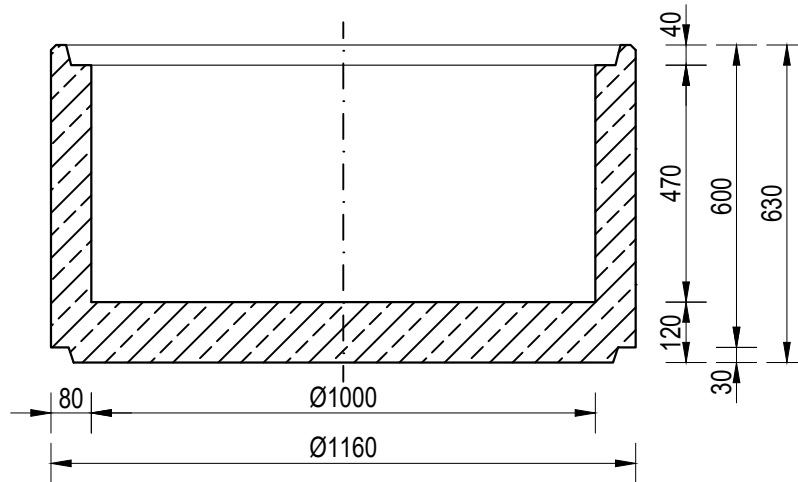


Bodenring 1000/630/80



Artikelnummer: TIBA 74961 / Seesteiner 12824

Gewicht [kg]: 635

Dateiname: Ring DN1000-80

Betongüte: C30/37/XF1/XA1L (B2)

Blatt Nr.: 16

Stand: 02.2019

Zeichnungsnr.: 74961

technische Änderungen vorbehalten