



Cliff

- **3000 Beast**
- **3500 Beast / Black**
- **3600**
- **4500 Beast**
- **4600**
- **4655**
- **6005-2 IR / Black**
- **6500 Beast**
- **6605 / B**



- Ⓧ DE Bedienungsanleitung
- Ⓧ EN Operating instructions
- Ⓧ NL Gebruiksaanwijzing
- Ⓧ CZ Návod na obsluhu
- Ⓧ SK Návod na obsluhu
- Ⓧ HR Priručnik za uporabu
- Ⓧ SI Navodila za uporabo
- Ⓧ TR Kullanım kılavuzu
- Ⓧ BG Ръководство за употреба
- Ⓧ DK Brugervejledning

- Ⓧ EE Kasutusjuhend
- Ⓧ ES Instrucciones de uso
- Ⓧ FI Käyttöohjeet
- Ⓧ FR Mode d'emploi
- Ⓧ HU Használati útmutató
- Ⓧ IS Notkunarhandbók
- Ⓧ NO Bruksanvisning
- Ⓧ SE Bruksanvisning
- Ⓧ IT Manuale di istruzioni d'uso
- Ⓧ CA Manual d'instruccions

Made for
garbou GmbH
Dornaper Strasse 18
42327 Wuppertal
Germany
service@garbou.de

Index

DE Bedienungsanleitung	4 - 13
EN Operating instructions	14 - 23
NL Gebruiksaanwijzing	24 - 33
CZ Návod na obsluhu	34 - 43
SK Návod na obsluhu	44 - 53
HR Upute za upotrebu	54 - 63
SI Navodila za uporabo	64 - 73
TR Kullanım kılavuzu	74 - 83
BG Ръководство за употреба	84 - 93
DK Brugervejledning	94 - 103
EE Kasutusjuhend	104 - 113
ES Instrucciones de uso	114 - 123
FI Käyttöohjeet	124 - 133
FR Mode d'emploi	134 - 143
HU Használati útmutató	144 - 153
IS Notkunarhandbók	154 - 163
NO Bruksanvisning	164 - 173
SE Bruksanvisning	174 - 183
IT Manuale di istruzioni d'uso	184 - 193
CA Manual d'instruccions	194 - 203

**Heben Sie diese Bedienungsanleitung zur späteren Einsichtnahme auf.
Dieser Gasgrill ist nur für den privaten Einsatz im Freien gedacht.**

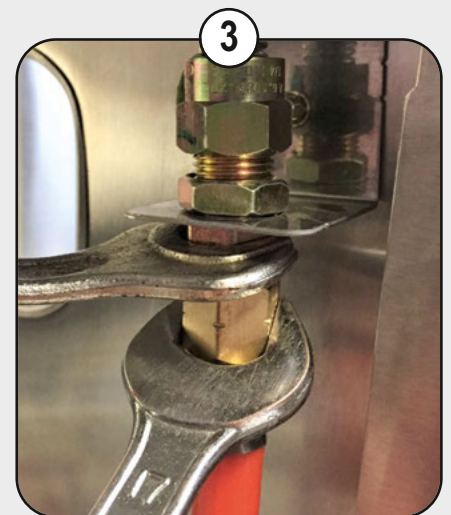
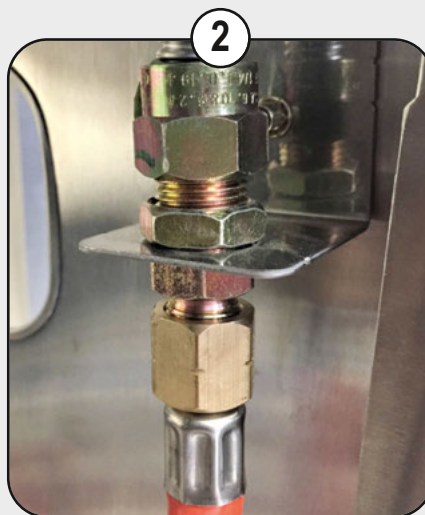
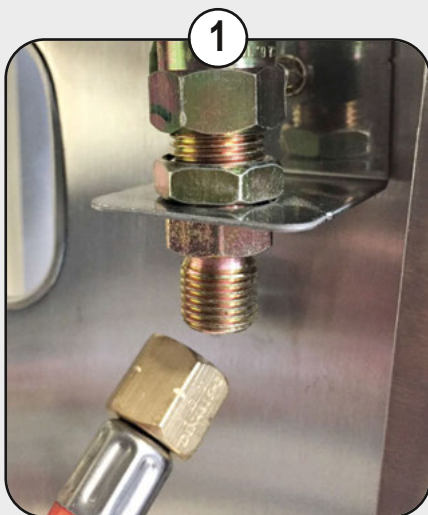
**Wichtig: Lesen Sie sich vor der Inbetriebnahme des Gerätes diese Anleitung gut durch.
Befolgen Sie alle Schritte in der angegebenen Reihenfolge. Lassen Sie niemals Kinder das Gerät bedienen.**



Schlauch und Druckminderer können bereits werksseitig vormontiert sein.
Überprüfen Sie zu Ihrer Sicherheit die Dichtheit mittels Seifenwasser. Ist der Schlauch nicht vormontiert oder die vormontierte Verbindung undicht, gehen Sie bitte wie folgt vor:

Setzen Sie den Schlauchanschluss auf den des Grillgerätes und drehen ihn gegen den Uhrzeigersinn per Hand fest. Setzen Sie zum weiteren Festdrehen einen 17er Schraubenschlüssel am Anschluss des Schlauches sowie einen 19er Schraubenschlüssel am Anschluss des Gerätes an. Drehen Sie den 17er Schlüssel gegen den Uhrzeigersinn und kontern währenddessen mit dem 19er Schlüssel, sodass der Schlauch vorsichtig festgezogen wird.

Verwenden Sie Schraubenschlüssel - es ist nicht möglich die Verbindung per Hand so zu fixieren, dass sie dauerhaft dicht ist. Befestigen Sie auch den Druckminderer mittels eines 17er Schlüssels am Schlauch. Testen Sie abschließend alle Verbindungen unbedingt mit Seifenwasser auf undichte Stellen.



Warnungen

Nur im Freien verwenden.

Lesen Sie sich die Bedienungsanleitung sorgfältig durch, bevor Sie das Gerät benutzen.

Zugängliche Teile werden möglicherweise sehr heiß, halten Sie kleine Kinder auf Distanz.

Das Gerät während des Betriebes nicht versetzen.

Drehen Sie nach Gebrauch die Gaszufuhr an der Gasflasche ab.

Jede bauliche Änderung am Gerät kann gefährlich sein.

Vom Hersteller oder seinem Händler versiegelte Teile dürfen vom Anwender nicht verändert werden.

Achtung

Einige Teile des Gerätes können sehr heiß werden.

Besondere Aufmerksamkeit ist geboten, wenn sich Kinder oder ältere Personen in der Nähe aufhalten.

Zu Ihrer Sicherheit

Lagern Sie kein Benzin oder methyhlhaltige Brennstoffe oder andere brennbare Gase und Flüssigkeiten in der Nähe dieses Gerätes oder anderer Geräte.

Zünden Sie niemals einen Gasgrill mit Benzin oder vergleichbaren Flüssigkeiten an!

Allgemeiner Hinweis

Das gesamte Gas-System wurde vor dem Verpacken des Grills auf Dichtheit geprüft. Trotzdem muss eine vollständige Dichtheitsprüfung vor der Erstverwendung des Grills und nach jedem Tausch der Gasflasche durchgeführt werden. Wir empfehlen eine regelmäßige Kontrolle des Gas-Systems. Sollten Sie einen Gasgeruch wahrnehmen oder eine undichte Stelle finden, drehen Sie den Gashahn unverzüglich zu und kontrollieren alle Verbindungen. Gegebenenfalls müssen diese nachgezogen werden.

Vor Erstgebrauch

Stellen Sie sicher, dass Sie das gesamte Verpackungs- und Sicherungsmaterial vom Gerät entfernt haben. Heizen Sie den Grill vor Erstgebrauch einmalig auf höchster Stufe 15-20 Minuten auf, um den Grill „einzubrennen“. Es kann dabei zu leichter Rauchentwicklung kommen.

Empfehlung: Der Benutzer sollte nicht die vom Hersteller gelieferten Montage-Teile austauschen. Im Grillschrank darf während der Verwendung eine Gasflasche mit max. 11 kg platziert werden. Stellen Sie die Gasflasche aufrecht in die dafür vorgesehene Halterung und sichern Sie sie mit dem seitlich angebrachten Sicherheitsgurt gegen Umfallen.



Vorbereitung

Sie müssen eine Propangasflasche (LPG) separat erwerben. Der Druckregler sollte dem Druck und der Gas-Kategorie des Gerätes entsprechen. Sie erhalten beides bei Ihrem nächsten Gas- oder Camping-Artikel-Händler.

Der Regler sollte der Norm EN16129 in der aktuellen Version und den nationalen Vorschriften entsprechen.

Informationen - nachdrückliche Empfehlungen:

- a) Die Gasflasche darf nur in aufrechter Position verwendet werden.
- b) Dieses Gerät darf nur mit einem zugelassenen Schlauch und Druckregler eingesetzt werden.

Warnung:

Bevor Sie versuchen, Ihren Gasgrill anzuzünden, lesen Sie die Zünd-Anweisungen, Warnungen und Sicherheits-Informationen gut durch.

Überprüfen Sie den Schlauch vor jedem Gebrauch: Achten Sie auf Risse, Schnitte und Abschürfungen.

Wenn der Schlauch in irgendeiner Weise fehlerhaft erscheint, dann versuchen Sie nicht, Ihren Gasgrill zu benutzen.

Beim Wechsel Ihrer Gasflasche müssen Sie sicherstellen, dass keine Zündquellen in der Nähe sind, z. B. offene Feuer, Zigaretten, offene Flammen usw.

Stellen Sie sicher, dass das Gerät ausgeschaltet ist.

Stellen Sie sicher, dass der Schlauch nicht verdreht wird; dies beeinträchtigt den Gasfluss, wenn Sie den Gasgrill verwenden. Auch darf der Schlauch nicht übermäßig gespannt werden und keinen Teil des Gasgrills berühren, der heiß sein könnte. Bitte wählen Sie einen flexiblen Schlauch, der bis mindestens 80 °C hitzebeständig ist.

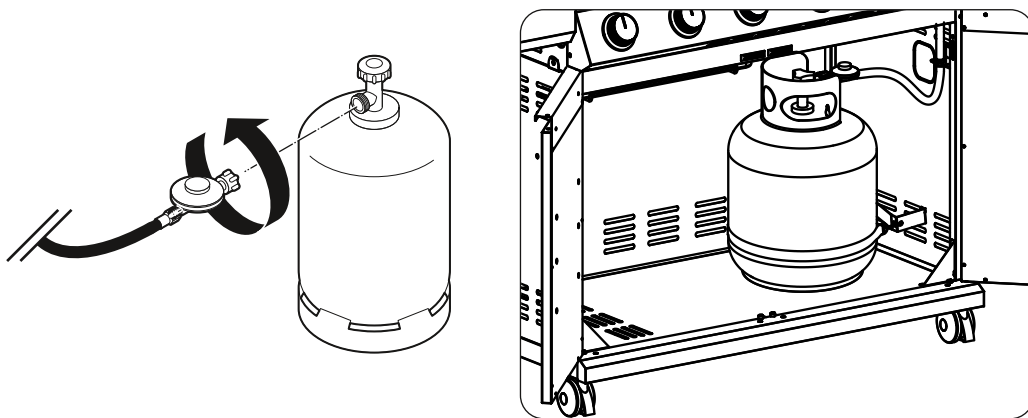
Der Schlauch sollte alle 2 Jahre gewechselt werden.

Der Schlauch muss gemäß den nationalen Vorschriften regelmäßig ausgewechselt werden.

So schließen Sie eine Gasflasche an:

- a) Drehen Sie die orange-farbene Kappe so, dass der Pfeil auf die Lücke in der Verkleidung zeigt.
- b) Entfernen Sie die orange-farbene Schutzkappe, indem Sie die Halteklammer herausziehen und dann die Kappe abnehmen. Verwenden Sie keine Werkzeuge. Lassen Sie die Kappe hängen.
- c) Überprüfen Sie, dass die schwarze Dichtungsscheibe im Inneren des Flaschenventils angebracht ist. Platzieren Sie den Regler auf dem Ventil und ziehen Sie diesen fest an.
- d) Drehen Sie das Flaschenventil auf.
- e) Testen Sie z. B. mit Seifenlauge das System auf Dichtheit.

Achtung: Testen Sie die Gasleitung immer an allen Anschlussstellen mit Seifenwasser auf undichte Stellen. Während der Dichtheitsprüfung ist das Rauchen verboten! Suchen Sie niemals mit einer offenen Flamme nach Leckagen in der Gasleitung!



So bauen Sie eine Gasflasche ab:

- a) Mit Ausnahme von Doppelflaschen-Anlagen mit Umschaltventil, drehen Sie den Gashahn ab, wenn einer an dem Gerät angebracht ist. Bei Anlagen mit einem Umschaltventil ist es lediglich notwendig, die leere Flasche abzdrehen.
- b) Schrauben Sie den Regler vom Flaschenventil ab.
- c) Setzen Sie die orange-farbene Schutzkappe wieder auf die leere Gasflasche auf.

Energiespar-Tipps:

- a) Reduzieren Sie die Öffnungszeit des Deckels.
- b) Drehen Sie den Grill aus, sobald das Garen abgeschlossen ist.
- c) Heizen Sie den Gasgrill nur 10 bis 15 Minuten vor (mit Ausnahme der ersten Verwendung).
- d) Heizen Sie nicht länger vor als empfohlen.
- e) Verwenden Sie keine höhere Leistungseinstellung als erforderlich.
- f) Lagern Sie keine Ersatz-Propangasflaschen unter oder in der Nähe dieses Gasgrills.

Warnhinweise

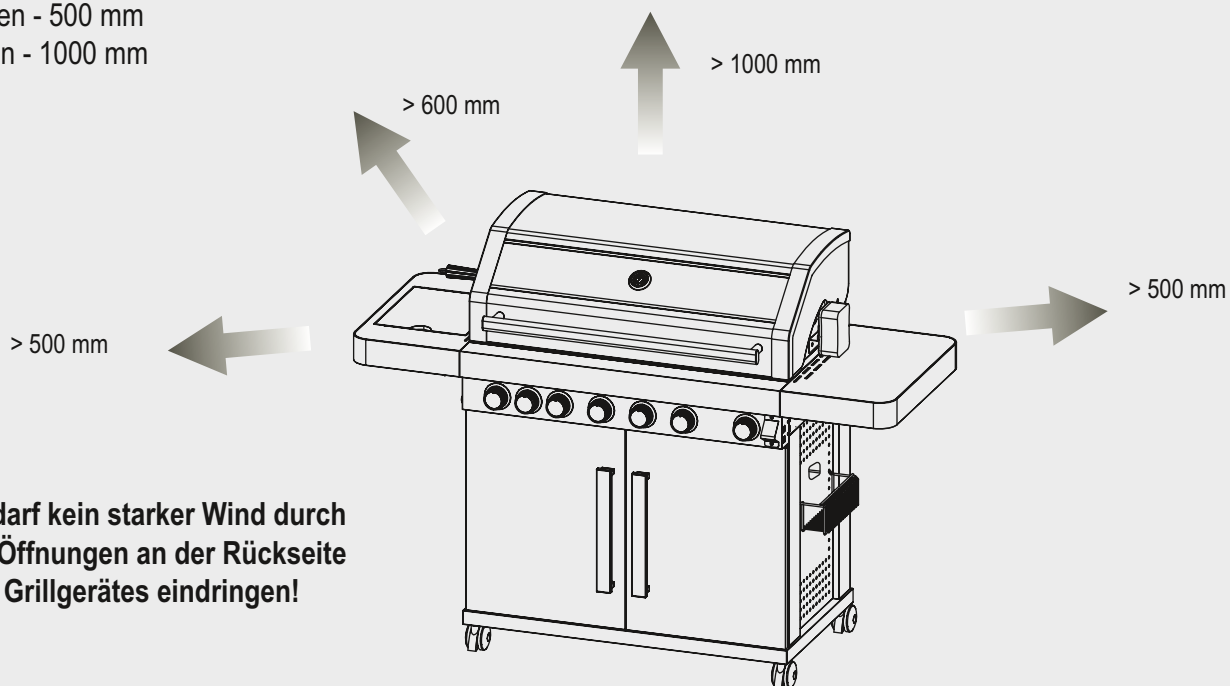
Da dieser Grill kein Emissions-Minderungs-System für unverbranntes Gas hat, muss der Grill im Freien oder in einem reichlich belüfteten Raum aufgestellt und/oder verwendet werden. Wenn dieser Grill in einem reichlich belüfteten Bereich genutzt wird, muss die Fläche mindestens zu 25 % offen sein (Summe der Wandflächen).

Es wird nachdrücklich empfohlen, folgende Mindestabstände zu brennbaren Materialien einzuhalten:

Hinten - 600 mm

Seiten - 500 mm

Oben - 1000 mm



Es darf kein starker Wind durch die Öffnungen an der Rückseite des Grillgerätes eindringen!

Aufstellung

Nachdem Sie eine Gasflasche gekauft haben, sind Sie bereit, Ihren Gasgrill einzurichten.

a) Jeder Wechsel der Gasflasche muss weit entfernt von jeder Zündquelle durchgeführt werden.

Positionieren Sie die Gasflasche unterhalb oder an der Seite des Gasgrills. Denken Sie daran, dass die Gasflasche entfernt von der Hitze und in einer sicheren Position gehalten werden muss.

b) Wenn Sie zur Benutzung Ihres Gasgrills bereit sind, schrauben Sie den Druckregler auf das Gasflaschenventil auf und ziehen Sie ihn fest an. Die empfohlene Schlauchlänge sollte 1,5 m nicht überschreiten.

c) Bitte achten Sie darauf, dass der Grill auf einer ebenen Fläche steht. Falls das Gerät nicht waagrecht steht, kann es den Anschein haben, dass die Türen nicht rechtwinklig eingebaut sind, oder das Gerät fehlerhaft ist.

Bitte kontrollieren Sie die Ausrichtung, wenn nötig, mit einer Wasserwaage und korrigieren Sie die Ausrichtung.

Warn- und Sicherheitshinweise

Bitte lesen Sie sich die folgenden Punkte durch, bevor Sie Ihren Gasgrill benutzen:

- 1) Lesen Sie sich die Bedienungsanleitung sorgfältig durch, bevor Sie das Gerät benutzen. Bitte beachten Sie alle Montage-Anleitungen in diesem Handbuch; wenn die Anweisungen nicht befolgt werden, kann dies Probleme bei der Verwendung verursachen.
- 2) Die zugänglichen Teile des Gasgrills können im Betrieb sehr heiß werden. Halten Sie Kleinkinder davon fern. Schutzhandschuhe verwenden, wenn Sie mit besonders heißen Komponenten arbeiten.
- 3) Im Falle eines Gaslecks schließen Sie die Gaszufuhr zum Gasgrill, löschen Sie alle offenen Flammen, Deckel öffnen. Wenn der Gasaustritt fortbesteht, überprüfen Sie das Gerät auf Schäden, undichte Anschlüsse usw. Kontaktieren Sie Ihren lokalen Gashändler sofort, wenn das Problem nicht gelöst werden kann.
- 4) Versetzen Sie den Gasgrill während des Betriebs nicht.
- 5) Verwenden oder lagern Sie keine brennbaren Flüssigkeiten oder Gase in der Nähe, wenn Sie den Gasgrill betreiben.
- 6) Dieser Gasgrill darf nur im Freien verwendet werden.
- 7) Suchen Sie nicht mit einer offenen Flamme nach Gaslecks.
- 8) Nehmen Sie den Gasgrill nicht in Betrieb, wenn es ein Gasleck gibt. Schalten Sie die Gaszufuhr ab.
- 9) Nehmen Sie keine Gas-Armaturteile ab, während Ihr Gasgrill verwendet wird, weder vom Gasgrill noch von Gasregler / Flasche.
- 10) Beaufsichtigen Sie Ihren Gasgrill immer im Betrieb, lassen Sie ihn nie im Einsatz unbeaufsichtigt. Drehen Sie nach Gebrauch die Gaszufuhr an der Gasflasche ab.
- 11) Der Gasgrill sollte in regelmäßigen Abständen gereinigt werden. Achten Sie darauf, nicht die Brenner-Öffnungen oder Düsen-Öffnungen zu vergrößern, wenn Sie den Brenner oder die Ventile reinigen.
- 12) Versuchen Sie nicht, dieses Gerät in einer Garage oder einem geschlossenen Bereich zu verwenden. Auch muss dieses Gerät fern von brennbaren Materialien usw. gehalten werden. Wir empfehlen, einen Abstand von mindestens 0,5 bis 1,0 Meter zu brennbaren Materialien einzuhalten.
- 13) Wir empfehlen Ihnen, diesen Gasgrill von Ihrem lokalen Gashändler mindestens einmal im Jahr durch einen kompetenten Techniker warten zu lassen. Versuchen Sie niemals, dieses Gerät selbst zu reparieren.
- 14) Jede bauliche Änderung am Gerät kann gefährlich sein. Nehmen Sie keine unbefugten Eingriffe an den wichtigsten Bedien-Elementen von diesem Gasgrill vor, das heißt an den Gashähnen, Injektoren, Ventilen usw.



WARNUNG: Der schwarze Griffbereich (siehe Bild oben) wird im Betrieb heiß.

Seien Sie vorsichtig! Berühren Sie den schwarzen Bereich nicht.

Sicherheitsvorkehrungen

- a) Prüfen Sie immer die Gasleitung mit Seifenwasser auf undichte Stellen an den Verbindungsstücken.
- b) Der obere Deckel muss immer offen sein, wenn Sie den Brenner zünden.
- c) Verwenden Sie beim Garen auf dem Grill immer Topfhandschuhe und feste, langstielige Grillwerkzeuge.
- d) Seien Sie darauf vorbereitet, dass ein Unfall oder Brand auftreten könnte.
Stellen Sie fest, wo ein Erste-Hilfe-Kasten und ein Feuerlöscher sind, und wie Sie diese benutzen müssen.
- e) Halten Sie elektrische Anschlusskabel und den Schlauch der Brennstoffzufuhr von allen heißen Oberflächen fern.
- f) Garen Sie immer mit großer Sorgfalt.

Ihr Gasgrill bietet folgende Zünd-Methoden:

Achtung: Der Deckel muss offen sein, wenn der Brenner angezündet wird!
Halten Sie Ihr Gesicht nicht direkt über den Gasgrill, während Sie ihn anzünden.

Zündung mit der Pilot-Gas-Steuerung:

Wenn alle Gasregler auf "OFF" stehen, drehen Sie das Ventil des Gasflaschenreglers in die EIN-Stellung. Um einen Funken zu erzeugen, müssen Sie den Regelknopf (A) drücken und in dieser Position für 3-5 Sekunden lang gedrückt halten, um Gas ausströmen zu lassen und ihn dann gegen den Uhrzeigersinn auf "HIGH" drehen (B).

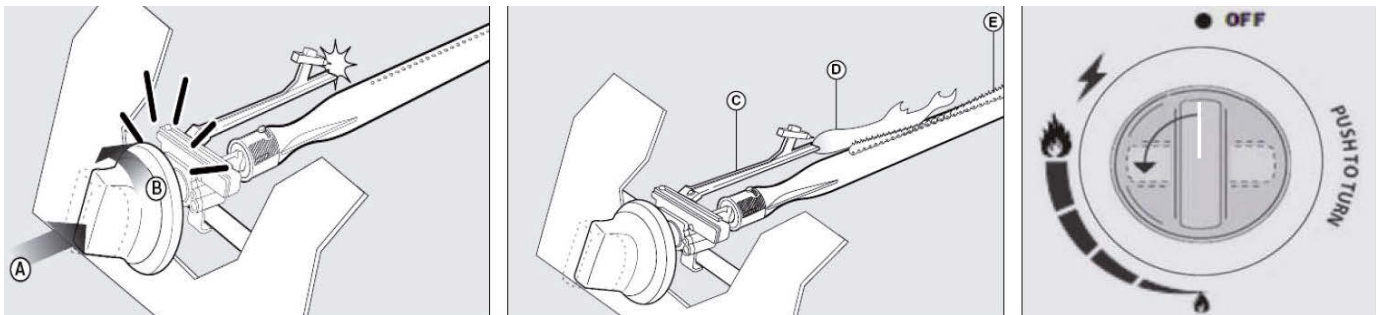
Sie hören ein "Klack" von der Zünd-Vorrichtung, außerdem sehen Sie eine 5 bis 15 cm hohe, orange Flamme aus dem Brenner-Zündrohr links am Brenner kommen (D).

Halten Sie den Brenner-Bedienknopf weitere zwei Sekunden nach dem "Klack" gedrückt, damit das Gas ganz bis in das Brennerrohr (E) fließen kann und die Zündung sicher erfolgt. Wenn der Brenner brennt, entzünden sich auch benachbarte Brenner, wenn ihre Bedienknöpfe auf "HIGH" gedreht werden.

In der Stellung "HIGH" sollte die Brennerflamme 12 bis 20 mm lang sein und nur wenig orange Färbung aufweisen. Drehen Sie den Gasregler ganz nach links zur Minimal-Einstellung.

Sollten Sie Schwierigkeiten haben, Ihren Gasgrill mit obigen Schritten zu zünden, bitten Sie Ihren Händler um Rat.

Warnung: Wenn der Brenner noch nicht brennt, schalten Sie den Brennerregler auf "OFF" und warten Sie 5 Minuten, bis sich das Gas verflüchtigt hat, bevor Sie einen erneuten Zündversuch unternehmen.



Kochfeld / Seitenbrenner (modellabhängig)

Für die optimale Nutzung des Kochfeldes sollten Sie folgende Punkte beachten: Stellen Sie die Flammengröße nach dem Zünden auf Ihre Bedürfnisse von Maximum bis Minimum ein. Verwenden Sie immer nur passende Töpfe und Pfannen mit flachem Boden und einem maximalen Bodendurchmesser von 24 cm. Reduzieren Sie die Flamme, sobald der Inhalt des Topfes zu kochen beginnt. Benutzen Sie möglichst einen Deckel um einen unnötigen Energieverbrauch zu vermeiden.

Infrarotbrenner (modellabhängig)

Verfügt Ihr Gerät über einen Infrarot-Seitenbrenner / Rückwand-Infrarotbrenner, so befindet sich **rechts unterhalb des Bedienfelds** ein separater, batteriebetriebener Zündknopf für den Infrarotbrenner (Anleitung zum Austausch der Batterie, siehe nächste Seite).

Zum Zünden des Infrarotbrenners drücken Sie zunächst den Reglerknopf des Infrarotbrenners herunter und drehen diesen gegen den Uhrzeigersinn auf „HIGH“, halten Sie ihn 20 Sekunden lang in dieser Position gedrückt.

Drücken Sie dann zusätzlich den Zündknopf, sodass ein Klicken zu hören ist.

Nach erfolgter Zündung können Sie den Zündknopf loslassen.

Halten Sie den Reglerknopf für weitere 20 Sekunden gedrückt, bis eine sichere und vollständige Zündung erfolgt ist.

Verfügt Ihr Gerät über innenliegende Infrarotbrenner, verwenden Sie diese nur mit geöffnetem Deckel.

Es kann zu Verfärbungen an Seitenteilen und Deckel kommen.

Stromversorgung Zündsystem / LEDs (modellabhängig)

Verwenden Sie immer den passenden Batterietyp. Tauschen Sie alle Batterien gleichzeitig aus und achten dabei auf die korrekte Polarität. Wenn das Zündsystem nicht funktioniert, sollten Sie zunächst die Batterien austauschen um weitere Fehlerquellen auszuschließen.

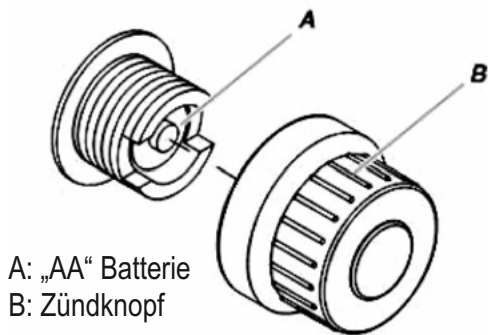
Zur Stromversorgung der LEDs werden 4 x 1,5 V Batterien verwendet. Für den Starter des Infrarot-Seitenbrenners / Rückwand-Infrarotbrenners (modellabhängig) benötigen Sie 1 x 1,5 V Batterie.

Batterie-Typen: AA 1,5 V für die LED-Beleuchtung, AA 1,5 V für den Infrarotbrenner / Kochfeld, abhängig vom Gasgrill-Modell.

Austausch der Zündsystem-Batterie (modellabhängig)

Wechseln Sie die Batterie, wenn das Zündsystem keine Funken erzeugt.

1. Schrauben Sie den Zündknopf gegen den Uhrzeigersinn ab und entnehmen Sie die leere Batterie.
2. Legen Sie eine neue Batterie, Typ „AA“ mit dem negativen Pol voraus ein.
3. Schrauben Sie den Zündknopf wieder auf.



Wechsel der Hauptbrenner

Sollte ein Brenner defekt sein, tauschen Sie diesen folgendermaßen aus:

1. Der - von links gesehen - erste Brenner kann direkt getauscht werden. Um den letzten, rechten Brenner auszutauschen, Sicherung lösen, Fixierungsrahmen (modellabhängig) und Brenner entnehmen.
Zum Lösen der Sicherungsklammer, drücken Sie diese zusammen und schieben sie durch die Rückwand des Feuerkastens. Die Klammer fällt auf das Fettauffangblech. Sollte Ihr Grill keine Fixierungsrahmen haben, können Sie direkt zu Schritt 3 übergehen.



2. Wiederholen Sie Schritt 1, von rechts nach links, bis sie zum defekten Brenner gelangen.
3. Setzen Sie den neuen Brenner ein und montieren Sie alle Brenner, Fixierungsrahmen und Sicherungen in umgekehrter Reihenfolge. Sollte Ihr Grill keine Fixierungsrahmen haben, positionieren Sie die Brenner korrekt und montieren Sie alle Sicherungen.
4. Für den Wechsel des innenliegenden Infrarotbrenners (modellabhängig) gehen Sie genau so vor.
Es gibt keine Fixierungsrahmen.

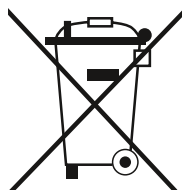
Entsorgung

Verpackung

Entfernen Sie sorgfältig sämtliches Verpackungsmaterial und entsorgen Sie es sortenrein.

Gerät

Die mit dem untenstehenden Symbol gekennzeichneten Altgeräte dürfen nicht im normalen Hausmüll entsorgt werden.



Entsprechend EG-Richtlinie 2012/19/EG ist das Gerät am Ende seiner Lebensdauer einer geordneten Entsorgung zuzuführen. Dabei werden im Gerät enthaltene Wertstoffe der Wiederverwertung zugeführt und die Belastung der Umwelt vermieden. Geben Sie das Altgerät an einer Sammelstelle für Elektroschrott oder einem Wertstoffhof ab. Wenden Sie sich für nähere Auskünfte an Ihr örtliches Entsorgungsunternehmen oder Ihre kommunale Verwaltung.

Fehlerbehebung

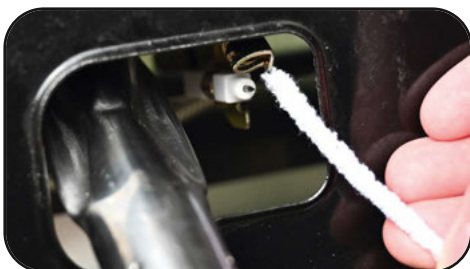
Problem:	Mögliche Ursache:	Lösung:
Brenner zündet mit der Zündanlage nicht	Gasflasche leer	Gasflasche gegen eine volle tauschen
	Fehlerhafter Regler	Regler kontrollieren oder ersetzen lassen
	Piezo-Zünder falsch eingestellt	Reduzieren des Abstands durch leichtes Biegen
	Pilotbrenner verunreinigt	Mit einem Pfeifenreiniger säubern
Niedrige Flamme oder Flammrückschlag (Feuer im Brennerrohr - es kann ein Zischen oder Rauschen hörbar sein)	Verstopfungen in Brenner / Gasdüsen oder Schlauch	Düsen und Schlauch reinigen
	Windige Wetterbedingungen	Stellen Sie den Grill windgeschützt auf
Gasventilknopf ist schwer zu drehen	Gasventil klemmt	Gasventil austauschen
Starke Hitzeentwicklung / Stichflamme hinter der Frontblende	Brenner verrutscht	Abgekühlten Brenner neu positionieren, Verbindung zu Ventil hinter der Blende prüfen.
	Pilotbrenner verunreinigt	Mit einem Pfeifenreiniger säubern

Wenn Ihr Problem sich mit obigen Hilfen nicht lösen lässt, wenden Sie sich bitte an Ihren Händler.

Reinigungsanleitung

Die Wartung für Ihren Gasgrill wird alle 90 Tage empfohlen, sie muss aber unbedingt mindestens einmal jährlich durchgeführt werden. Auf diese Weise verlängern Sie das Leben Ihres Gasgrills. Ihr Gasgrill ist einfach und mit minimalem Aufwand zu reinigen.

- a) Schalten Sie den Brenner für 15 bis 20 Minuten ein. Fetttropfen werden von Ihrem Grill sowie der Flammabdeckung abgebrannt. Stellen Sie sicher, dass das Gerät kalt ist, bevor Sie fortfahren.
- b) Die Roste sollten nach jeder Benutzung durch Einweichen und Waschen in Seifenwasser gereinigt werden. Verfügt Ihr Grill über gusseiserne Roste, reiben Sie diese zum Schutz nach jeder Reinigung mit Speiseöl ein.
- c) Die Innenflächen des Gehäusedeckels sollten auch mit heißem Seifenwasser gewaschen werden. Verwenden Sie eine Drahtbürste, Stahlwolle oder einen Scheuerschwamm, um hartnäckige Flecken zu entfernen.
- d) Überprüfen Sie vor jeder Benutzung die Brenner, um zu prüfen, ob sie frei von Insekten und Spinnen sind, die das Gassystem verstopfen und den Gasstrom ablenken können. Reinigen Sie die Brenner-Rohre sehr vorsichtig und stellen Sie sicher, dass es dort keine Hindernisse gibt. Wir empfehlen, dass Sie einen Pfeifenreiniger verwenden, um den vorderen Rohrbereich zu reinigen.
- e) Jegliche bauliche Änderung an diesem Gerät kann gefährlich sein und ist unzulässig.



Reinigung des Pilotbrenners mit Hilfe eines Chenilledrahts oder Pfeifenreinigers.

Lagerung

Ihre Gasflasche muss im Freien in einem gut belüfteten Ort gelagert werden und muss von Ihrem Gasgrill getrennt werden, wenn sie nicht verwendet wird. Stellen Sie sicher, dass Sie sich im Freien und fern von Zündquellen befinden, bevor Sie Ihre Gasflasche vom Gasgrill abtrennen. Wenn Sie Ihren Gasgrill nach längerer Lagerung verwenden, achten Sie bitte auf Gaslecks und etwaige Hindernisse im Brenner usw., bevor Sie den Grill benutzen. Beachten Sie auch die Reinigungsanweisungen, um zu gewährleisten, dass der Gasgrill sicher bleibt.

Wenn der Gasgrill draußen gelagert wird, überprüfen Sie, ob alle Bereiche unter der Frontplatte frei von Hindernissen sind (Insekten usw.). Dieser Bereich muss freigehalten werden, da er sonst den Fluss der Verbrennungs- oder Lüftungsluft beeinträchtigen kann.

Wenn der Grill nicht benutzt und draußen gelagert wird, decken Sie ihn nach dem vollständigen Abkühlen mit einer geeigneten Wetterschutz-Abdeckung ab.

Nehmen Sie die Abdeckung mindestens einmal pro Woche vom Grill herunter, damit potentiell eingedrungene Feuchtigkeit trocknen kann. Wir empfehlen, den Grill zum besseren Schutz den Winter über unter einem Dach, in einer Garage oder einem Schuppen zu lagern.

Gasgrill-Sicherheitshinweise

Stellen Sie Ihren Gasgrill auf einer sicheren, ebenen Oberfläche auf, weit weg von brennbaren Gegenständen wie Holzzäunen oder überhängenden Ästen.

Den Gasgrill niemals im Innenbereich verwenden!

Versetzen Sie Ihren Gasgrill nicht mehr und lassen Sie ihn nicht unbeaufsichtigt, nachdem er einmal angezündet ist.

Halten Sie Kinder und Haustiere in sicherer Entfernung von dem Gasgrill.

Halten Sie einen Feuerlöscher bereit.

Der Gasgrill wird im Betrieb heiß. Bedienen Sie Deckel, Griff usw. nur mit Hilfe von Handschuhen.

Stellen Sie sicher, dass das Gerät vor der Lagerung vollständig abgekühlt ist.

Verwenden Sie den Grill nur im Freien!

Lesen Sie die Bedienungsanleitung durch, bevor Sie den Gasgrill verwenden.

Die zugänglichen Teile können sehr heiß werden, halten Sie kleine Kinder davon fern!

Versetzen Sie den Gasgrill nicht während der Benutzung.

Drehen Sie nach Gebrauch die Gaszufuhr an der Gasflasche ab.

Jede bauliche Änderung am Gerät kann gefährlich sein und ist unzulässig.

**SAVE THESE INSTRUCTIONS FOR FUTURE REFERENCE
THIS GAS GRILL IS DESIGNED FOR PRIVATE OUTDOOR USE ONLY**

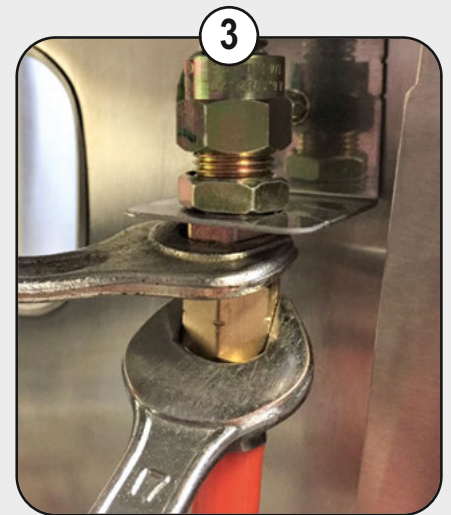
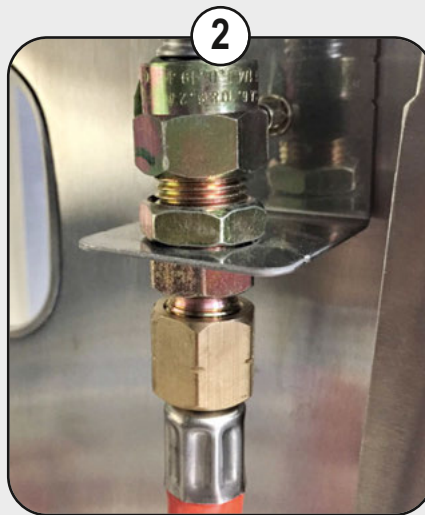
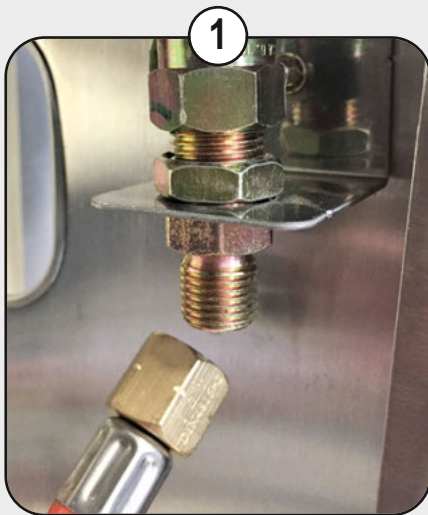
**IMPORTANT: READ ALL INSTRUCTIONS AND OPERATIONS BEFORE OPERATING THIS UNIT.
FOLLOW ALL STEPS IN ORDER. NEVER ALLOW CHILDREN TO OPERATE THIS UNIT.**



Gas hose and pressure regulator can come pre-installed from factory. For your safety, it is recommended to check for tightness by the soapy water method. If the hose was not delivered in a pre-assembled state or the pre-assembled connection exposes gas leaks, please proceed as follows:

Place the hose connector on the respective gas port at the grill. Connect by turning it counterclockwise by hand. For tightening, attach a 17 mm spanner to the hose connection and a 19 mm spanner at the gas port on the appliance. Turn the 17 mm spanner counterclockwise and hold against by the 19 mm spanner and while doing so, gently tighten the hose connection.

It is essential to use spanners for the installation. It is not possible to adequately tighten these connections by bare hands, as the tightness would not be permanently secured. Also, attach the pressure regulator to the hose using the 17 mm spanner. Finally, check all connections with soapy water for gas leaks.



Warnings:

- Only to be used outdoors.
- Read the instructions before using the appliance.
- Accessible parts maybe very hot, keep young children away.
- Do not move the appliance during use.
- Turn off the gas supply at the gas cylinder after use.
- Any modification of the appliance may be dangerous.
- Parts sealed by the manufacturer or his agent must not be altered by the user.

Attention:

Some parts of this appliance become very hot, take special care when children or elderly people are present.

For your safety:

Do not store or use gasoline or mentholated fuels or any other flammable vapors and liquids in the vicinity of this or any other appliance. Never light a gas grill with gasoline or comparable fluids!
Suggestion: user should not change the assembly that the manufacturer packaged.

GENERAL

Although all gas connections on the grill are leak tested at the factory prior to shipment, a complete gas tightness check must be performed at the installation site due to possible mishandling in shipment, or excessive pressure unknowingly being applied to the unit. Periodically check the whole system for leaks following the procedures listed below. If the smell of gas is detected at any time you should immediately check the entire system for leaks.

BEFORE TESTING

Make sure that all packing material is removed from the grill including tie-down straps.

Before using the grill, you will want to light it and allow it to “burn-in” for 15 to 20 minutes on the highest level.

This one-time procedure may cause a slight smoke emission.

STRONGLY RECOMMENDED PROCEDURES/USAGE:

When using the gas cylinder, it must always be kept in upright position. This appliance must only be used with an approved hose and regulator. A gas cylinder of max. 11 kg may be placed in the grill cabinet during use. Place the gas cylinder upright in the cylinder bracket and secure it with the safety belt to prevent it from falling over.



PREPARATION

You will need to purchase a gas cylinder and the pressure regulator should correspond to the pressure and gas category of the appliance, which can be obtained from your nearest gas retailer. The regulator should be complying with EN16129 with current version and national regulation. You will need to purchase a gas cylinder and a 28-30/37 mbar regulator for I3+(28-30/37) and 30 mbar regulator for I3B/P(30), 50 mbar regulator for I3B/P(50) to operate this gas grill which can be obtained from your nearest gas retailer.

If the hose and regulator are not included by the manufacturer, then only hoses and regulators which meet national and regional codes are to be used. Connect the hose and regulator to the gas cylinder at the right side of the gas grill. Keeping in mind that the gas cylinder must be kept away from heat and in a safe position.

WARNING

Before attempting to light your gas grill you must refer to your lighting instructions and warning/safety points. Check the hose before each use, searching for cracking, cuts or any abrasions. If the hose is found to be faulty in any way do not attempt to use your gas grill.

When changing your gas cylinder ensures that there are no sources of ignition close by i.e. fires, cigarettes, naked flames etc. Make sure that the appliance is switched off.

Ensure that the hose is not subjected to twisting which will affect the gas flow when using your gas grill.

Also the hose must not have undue tension and must not touch any part of the gas grill which may be hot.

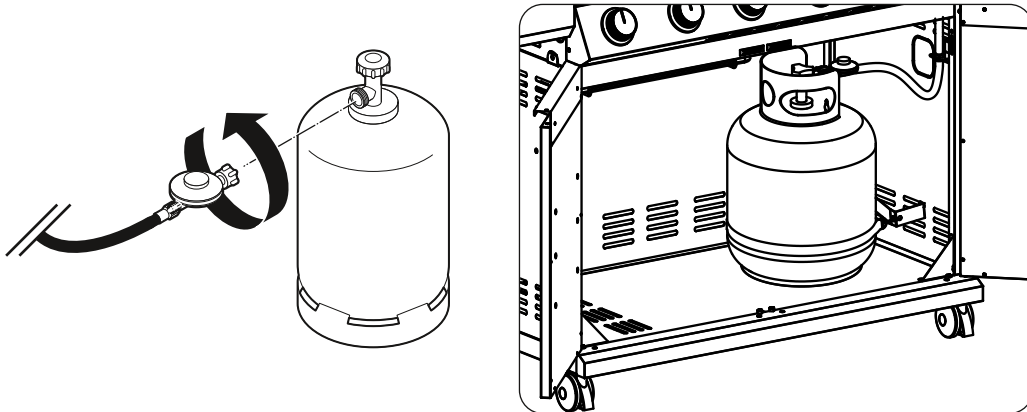
Please choose flexible hose whose heatproof higher than 80 °C

Every 2 years changing the flexible hose when the national conditions require it.

How to connect a gas cylinder

- a) Turn the orange cap so that the arrow is pointing to the gap in the shroud.
- b) Remove the orange safety cap by pulling the lanyard out.
Do not use tools. Leave the cap hanging.
- c) Check that the black sealing washer is fitted inside the cylinder valve.
Place the regulator down over the valve with switch.
- d) Turn the switch on gas cylinder, then turn on the gas grill as instructed.

Warning: Always test gas line for leaks at connector with soap water finishing all connections.



DO NOT SMOKE WHILE LEAK TESTING. NEVER PERFORM LEAK TEST WITH AN OPEN FLAME.

Make a soap solution of one part liquid detergent and one part water. You will need a spray bottle, brush, or rag to apply the solution to the fittings. For the initial leak test, make sure the L.P. cylinder is 80% full.

TO TEST

1. Make sure the control valves are in the OFF position, and turn on the gas supply.
2. Check all connections from the gas regulator and supply valve up to and including the connection to the manifold pipe assembly (the pipe that goes to the burners). Soap bubbles will appear where a leak is present.
3. If a leak is present, immediately turn off the gas supply and tighten the leaky fittings.
4. Turn the gas back on and recheck.
5. Should the gas continue to leak from any of the fittings, turn off the gas supply.

Do not use the grill until all connections have been checked and do not leak.

How to disconnect a gas cylinder:

- a) Except for twin-cylinder installations with a changeover valve, turn off the gas tap if fitted to the appliance.
Wait until the burner and pilot light have gone out. For installations with a changeover valve, it is only necessary to switch off the empty cylinder.
- b) Replace the orange safety cap onto the empty cylinder.

Energy saving tips:

- a) Reduce the opening time of the lid.
- b) Turn the grill off as soon as cooking is completed.
- c) Preheat the gas grill for 10 to 15 minutes only. (Except for the first use)
- d) Do not preheat longer than recommended.
- e) Do not use a higher setting than required.

ALWAYS CHECK FOR LEAKS AFTER EVERY GAS TANK CHANGE

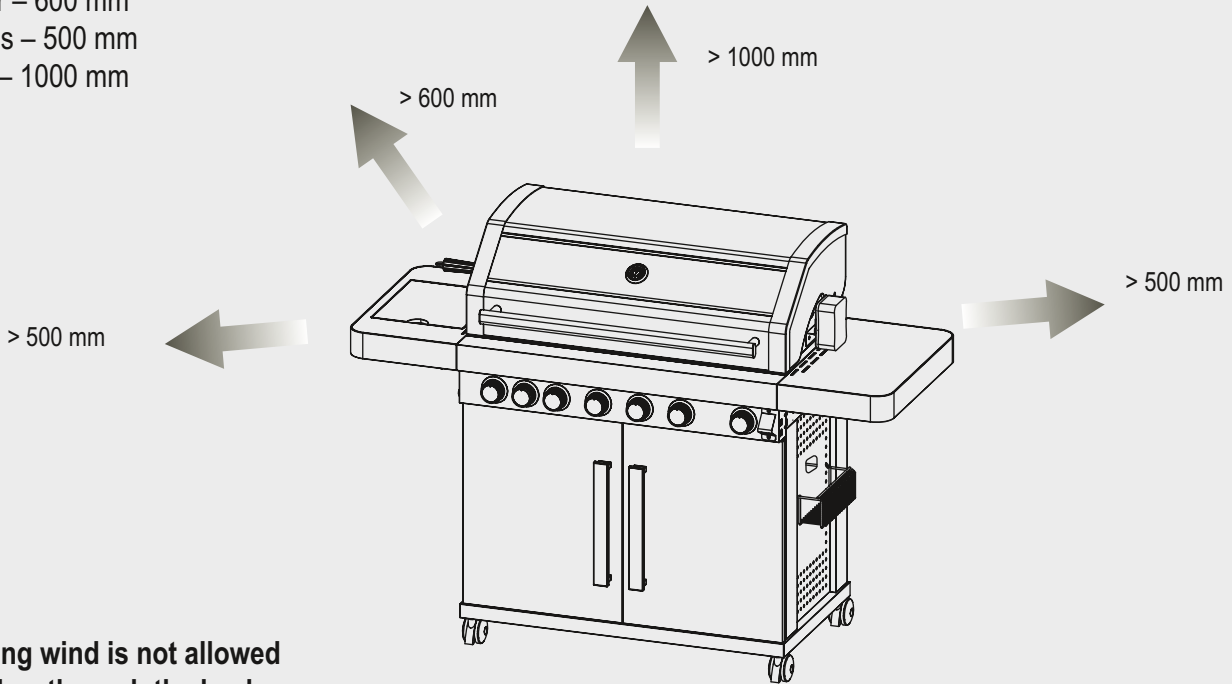
Check all gas supply fittings for leaks before each use. It is handy to keep a spray bottle of soapy water near the shut-off valve of the gas supply line. Spray all the fittings. Bubbles indicate leaks.

Warning

Since this barbecue has no restriction in the emission of unburned gas, this barbecue must be installed and/or used outdoors or in an amply ventilated area.

Strongly recommends minimum clearances from combustible materials must be:

- Rear – 600 mm
- Sides – 500 mm
- Top – 1000 mm



Strong wind is not allowed to blow through the back openings of the gas grill.

Installation

After purchasing your gas cylinder you will then be ready to set it up with your gas grill.

- When changing the gas cylinder which shall be carried out away from any source of ignition.
Position the gas cylinder in the cabinet gas cylinder holder.
- When ready to use your gas grill insert the regulator into the gas cylinder valve and tighten firmly.
The recommended hose length is about 1.0 m. The hose must not be longer than 1.5 m.

Warning and safety points

Please read the following points before using your gas grill:

- a) Read the instructions before using the appliance. Please follow all assembly instructions in this manual; if instructions are not followed it may cause problems in use.
- b) This gas grill accessible parts maybe very hot when being used. Keep young children away. Use protective when handling particularly hot components.
- c) In the event of a gas leak shut off gas to the gas grill, extinguish any open flames, open lid and if leak continues check for damages, poor connections etc. Contact your local gas dealer immediately if the problem can't be solved.
- d) Do not move gas grill during use.
- e) Do not use or store any flammable liquids or vapors in the vicinity when operating the gas grill.
- f) This gas grill only to be used outdoors.
- g) Do not use a naked flame to check for gas leaks.
- h) Do not operate gas grill if there is a gas leak. Turn off the gas supply.
- i) Do not attempt to disconnect any gas fitting part if your gas grill is being used, on the gas grill or the gas regulator/cylinder.
- j) Care is advised when operating your gas grill, you should never leave unattended when in use. Turn off the gas supply at the gas container after use.
- k) The gas grill should be cleaned on a regular basis. Take care not to enlarge burner ports or orifice/nozzle openings when cleaning the burner or valves.
- l) Do not attempt to use this appliance in a garage or any enclosed area. Also this appliance must be keep away from flammable materials, etc. We recommend keeping a distance of at least 0.5 to 1.0 meter clear of any flammable materials.
- m) We would recommend that this gas grill be serviced by your local gas retail outlet at least once a year by a competent engineer. Do not attempt to service this appliance yourself.
- n) Any modification of the appliance may be dangerous. Do not attempt any unauthorized interference of the main controls on this gas grill, i.e. gas taps, injectors, valves etc.



WARNING

The handle black area (see above picture for reference) will become hot when the gas grill is in use.

BE CAREFUL! Do not touch the black area.

Safety precautions

- a) Always test gas line for leaks at connector with soapy water after making connections.
- b) The top lid must always be open when lighting the burner.
- c) Use oven gloves and sturdy, long handled gas grill tools when cooking on the grill.
- d) Be prepared if an accident or fire should occur. Know where the first aid kit and fire extinguishers are and know how to use them.
- e) Keep any electrical supply cord and the fuel supply hose away from any heated surfaces.
- f) Always cook with great care.

Lighting instructions

Caution: The lid must be open when lighting the burner!

- Do not stand with your face directly over the gas grill when lighting it.
- Your gas grill will have following method of ignition:

Pilot gas control ignition:

With all gas controls on the gas grill in the "OFF" position, turn the gas cylinder valve to the on position at the regulator. To create a spark you must push the control knob in (A) and hold in this position for 3 - 5 seconds to allow gas flow and then turn anticlockwise to "HIGH" (B). It can spark to the burner lighting tube (C). You will hear a "snap" from the igniter and you will also see a 3" - 5" orange flame coming from the burner lighting tube at the left side of the burner (D).

Continue to hold the burner control knob in for two seconds after the "snap", this will allow gas to flow completely down the burner tube (E) and insure ignition.

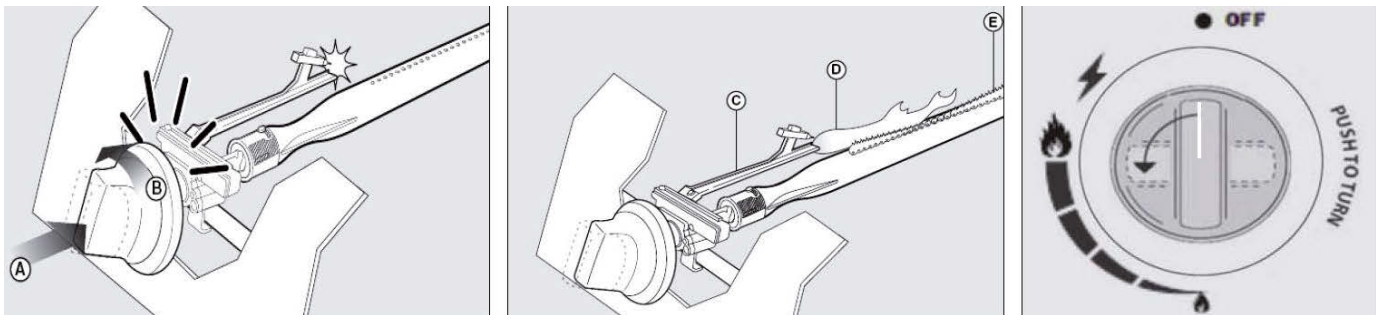
When the burner is alight, adjacent burners will cross light when their controls are turned to "HIGH".

At "High" setting the burner flame should be approximately 12 - 20 mm long with a minimum of orange flame.

Turn the gas control fully anticlockwise for minimum setting.

Should you have any difficulty lighting your gas grill following the above steps, contact your dealer for advice.

Warning: If the burner still does not light, turn the burner control knob to "OFF" and wait 5 minutes to let the gas clear before lighting again.



Side burners (model-specific)

To get the maximum yield with the minimum consumption of gas it is handy to keep the following points in mind: Once the burner has been alighted, adjust the flame according to your needs, from "Maximum" to "Minimum" position. Always use matching pots and pans with flat bottoms and a maximum bottom diameter of 24 cm. When the content of the pan start to boil, turn the knob down to "reduced rate position" (small flame). Always put a lid on the pan.

Infrared burners (model-specific)

If your device has an infrared side burner / rear infrared burner, there is a **separate, battery-operated infrared burner ignition button on the right below the control panel (see next page for replacement battery instructions)**. To ignite the infrared burner, first depress the infrared burner control button and turn it anti-clockwise to "HIGH", holding it in this position for 20 seconds. Then press the ignition button again until you hear a click. After ignition, the ignition button can be released. Press and hold the button for another 20 seconds until the burner is fully and safely ignited. **If your gas grill has internal infrared burners, use them only with opened lid.**

Otherwise it can lead to discoloration on side tables and lid.

Electric energy (model-specific)

Always use the correct type of battery. Replace all batteries at the same time and pay attention to the correct polarity. If the ignition system does not work, you should first replace the batteries to exclude further sources of error.

Products used in 4 x 1.5 V batteries to light the LED, use the 1 x 1.5 V battery to start the infrared side and rear burner.

Battery type: AA 1.5 V for the LED light, AA 1.5 V for the infrared side and rear burner.

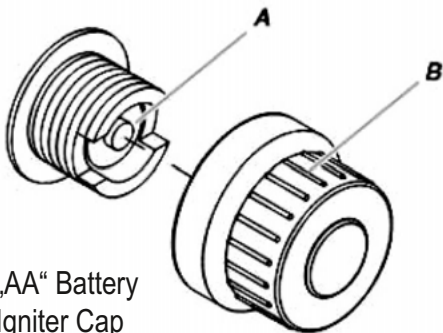
Remarks: Some models have lights, some have no lights, infrared side and rear burner.

Replacing the igniter battery (model-specific)

If igniters stop sparking, the battery should be replaced.

A. Change the igniter battery

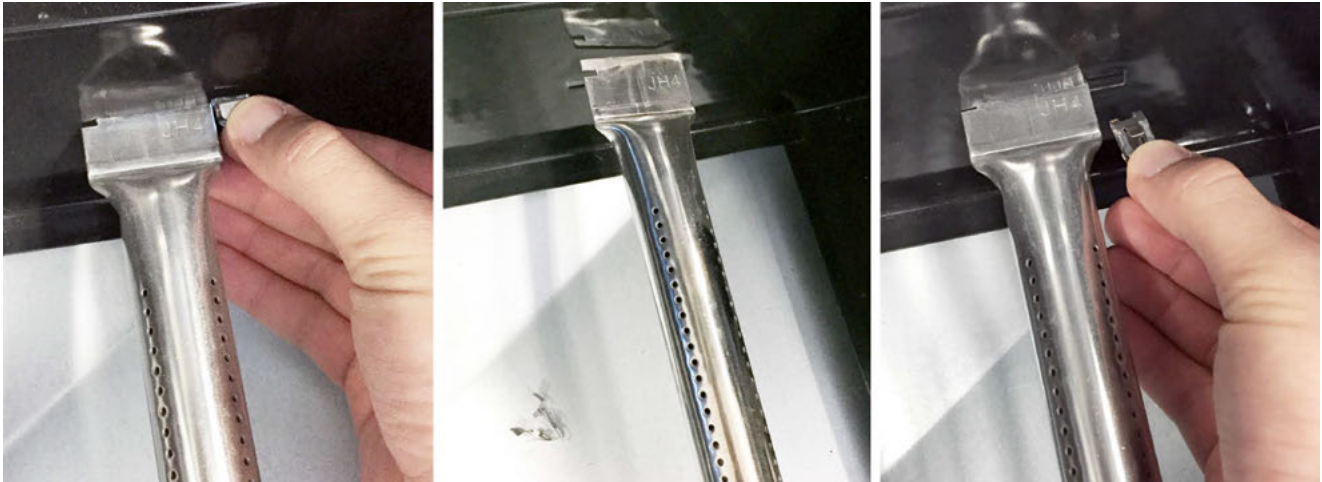
1. Unscrew igniter button cap counterclockwise to remove. Remove battery from the battery compartment.
2. Replace with a new alkaline "AA" size battery. Install, AA battery with negative end in first.
3. Screw igniter button cap clockwise into place.



A: „AA“ Battery
B: Igniter Cap

Change main burner

1. First, find out which main burner has been broken, if it's not the far left one (if it's the far left one, just remove the broken one), remove from the far right burner, take out the circlip, take out the main burner, remove the transmission frame; If the machine do not have transmission frame (like American version), just remove the main burner, no need to take step 2. To release the circlip, squeeze it and push it through the back of the firebox. The circlip falls on the grease tray.



2. repeat step 1, from right side to left side to remove main burner and transmission frame, until remove the broken one.
3. Change the bad main burner, from left to right by turn to set up main burner and transmission frame (if do not have transmission frame, just change the main burner directly), use circlip to set.
4. For the change of the internal infrared burner (depending on the model) proceed the same way. There are no transmission frames.

Disposal

Packaging

Carefully remove all packaging materials and dispose of them according to type of material.



In accordance with EC Directive 2012/19/EC, at the end of its useful economic life the device must be disposed of through proper waste disposal organisations. Any reusable materials that it contains will then be recycled and damage to the environment will be avoided. Take the device to a collection point for electric and electronic waste or to a household waste recycling centre. For more information, contact your local waste disposal company or the competent department of your municipality.

Trouble shooting

Problem:	Possible cause:	Solution:
Burners will not light using the ignition system	LP gas cylinder empty	Replace with full cylinder
	Faulty regulator	Have regulator checked or replaced
	Piezo ignition misadjusted	Reduce the distance by bending it gently closer to burner
	Pilot flame conductor dirty	Clean the pilot flame conductor with a pipe cleaner
Low flame or flashback (fire in burner tube - a hissing or roaring noise may be heard)	Obstructions in burners / gas jets or hose	Clean jets, burners and hose
	Windy conditions	Use BBQ in a more sheltered spot
Gas valve knob difficult to turn	Gas valve jammed	Replace gas valve
Strong heat development / darting flame behind the front panel	Burner off-center	Reposition the cooled down burner, check the valve-connection behind the front panel
	Pilot flame conductor dirty	Clean the pilot flame conductor with a pipe cleaner

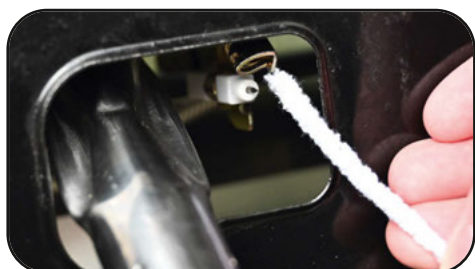
If your problem is not resolved from the information above, please contact your grill dealer.

Cleaning instructions

Maintenance is recommended that every 90 days for your gas grill, but it is absolutely necessary to perform maintenance at least once a year. By doing so, you will extend the life of your gas grill.

Your gas grill is easy to clean with minimum effort, just follow these helpful hints for cleaning convenience.

- a) Turn the burner on for 15 to 20 minutes. Grease drippings will be burned off from your grill as well as the flame tamer. Ensure appliance is cold before continuing.
- b) Grids should be cleaned after every use by soaking and washing in soapy water.
If your grill has cast-iron grates, rub them with edible oil for protection after each cleaning.
- c) The interior surfaces of the grill housing cover should also be washed with hot, soapy water.
Use a wire brush, steel wool or a scouring pad to remove stubborn spots.
- d) Before use check the burner to see that it is free from insects and spiders which may clog the gas system, deflecting gas flow. Ensure to clean venturi pipes on burner very carefully, make sure that there are no obstructions.
We recommend that you use a pipe cleaner to clean the venturi pipe area.
- e) Any modifications of this appliance may be dangerous and are not permitted.



Cleaning of the pilot flame conductor with a chenille wire or a pipe cleaner.

Storage

Your gas cylinder must be stored outdoors in a well ventilated area and must be disconnected from your gas grill when not being used. Ensure that you are outdoors and away from any sources of ignition before attempting to disconnect your gas cylinder from your gas grill.

When you are using your gas grill after a period of storage, please ensure to check for gas leaks and check for any obstructions in the burner etc. before using. Also follow the cleaning instructions to ensure gas grill is safe. If gas grill is stored outdoors ensure to check that all areas under the front panel are free from any obstructions (insects etc.). This area must be kept free as this may affect the flow of combustion or ventilation air.

If the grill is not used and stored outside, cover it with a suitable weatherproof cover after it cools down.

Remove the cover from the grill at least once a week to allow any moisture that may have penetrated to dry.

For better protection during winter, we recommend storing the grill under a roof, in a garage or in a shed.

Gas grill safety hints

- Stand your gas grill on a safe level surface, away from inflammable items such as wooden fences or overhanging tree branches.
- Never use your gas grill indoors!
- Once lit do not move your gas grill or leave it unattended.
- Keep children and pets at a safe distance from the gas grill.
- Keep a fire extinguisher handy.
- The gas grill will become hot when in use, so handle lids etc. with the help of gloves.
- Ensure that the appliance has completely cooled down before storing.
- Use outdoors only!
- Read the instructions before using the gas grill.
- Assessable parts may be very hot, Keep young children away!
- Do not move the gas grill during using.
- Turn off the gas supply at the gas container after use.
- Any modification of the appliance may be dangerous and be not permitted.

Warnings:

- Only to be used outdoors.
- Read the instructions before using the appliance.
- Accessible parts maybe very hot, keep young children away.
- Do not move the appliance during use.
- Turn off the gas supply at the gas cylinder after use.
- Any modification of the appliance may be dangerous.

Bewaart U deze gebruiksaanwijzing voor een latere inzage.
Deze gasgrill is alleen voor het private gebruik in de open lucht bestemd.

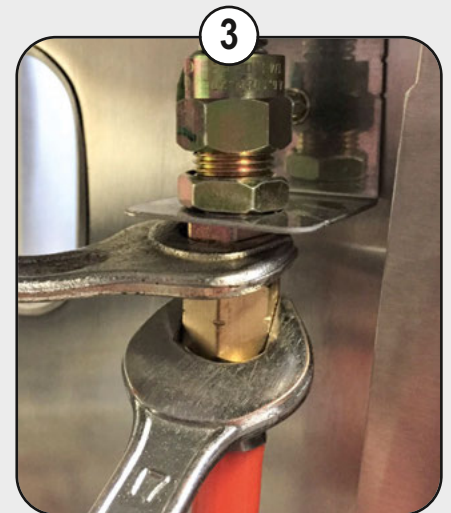
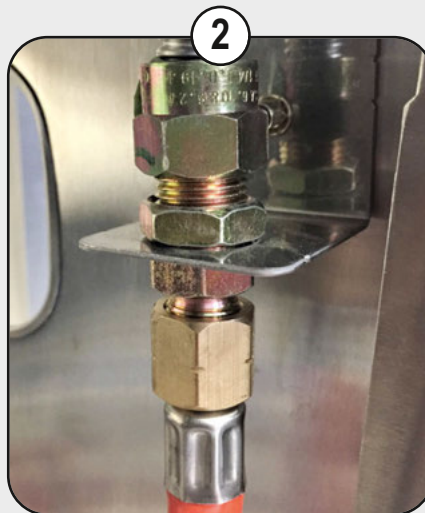
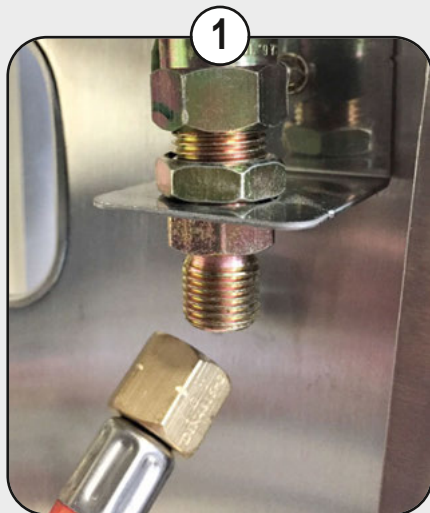
Belangrijk: Leest U voor de ingebruikneming van het apparaat deze aanwijzing goed door.
Volgt U alle stappen in de aangegeven volgorde. Laat U nooit kinderen het apparaat bedienen.



Slang en drukregelaar kunnen reeds werkzijdig voormonteerd zijn. Controleert U voor Uw veiligheid de dichtheid door middel van zeepwater. Is de slang niet voormonteerd of de voormonteerde verbinding ondicht, handelt U alstublieft als volgt:

Zet U de slangaansluiting op die van het grillapparaat en draait U deze tegen de richting van de wijzers van de klok met de hand vast. Plaatst U voor het verdere vastdraaien een 17er schroefsleutel aan de aansluiting van de slang alsook een 19er schroefsleutel aan de aansluiting van het apparaat. Draait U de 17er schroefsleutel tegen de richting van de wijzers van de klok en houdt U ondertussen met de 19er schroefsleutel vast, zodat de slang voorzichtig wordt aangedraaid.

Gebruikt U schroefsleutels – het is niet mogelijk de verbinding met de hand zo te fixeren, dat deze duurzaam dicht is. Bevestigt U de drukregelaar door middel van een 17er schroefsleutel aan de slang. Test U aansluitend alle verbindingen in ieder geval met zeepwater op ondichte plekken.



Waarschuwingen

Alleen in de open lucht gebruiken.

Leest U de gebruiksaanwijzing zorgvuldig door, alvorens U het apparaat gebruikt.

Bereikbare delen worden mogelijkwerijze heel heet, houdt U kleine kinderen op afstand.

Het apparaat gedurende het gebruik niet verplaatsen.

Draait U na gebruik de gastoevoer aan de gasfles dicht.

Iedere bouwkundige verandering aan het apparaat kan gevaarlijk zijn.

Door de producent of zijn handelaar verzegelde delen mogen voor de gebruiker niet worden veranderd.

De gebruiker mag de van de producent geleverde montagegedelen niet uitwisselen.

Opgelet

Enige delen van het apparaat kunnen heel heet worden.

Bijzondere aandacht is geboden, wanneer zich kinderen of oudere personen in de nabijheid ophouden.

Voor Uw veiligheid

Bewaart U geen benzine of methylonhoudende brandstoffen of andere brandbare gassen en vloeistoffen in de buurt van dit apparaat of andere apparaten. Steekt U nooit een gasgrill met benzine of vergelijkbare vloeistoffen aan!

Algemene aanwijzing

Het complete gassysteem wird voor het verpakken van de grill op dichtheid gecontroleerd. Desonfanks moet een volledige dichtheidscontrole voor het eerste gebruik van de grillen na iedere uitwisseling van de gasfles worden uitgevoerd. Wij raden daarom een regelmatige controle van het gassysteem aan. Tou U een gasgeur waarnemen of een ondichte plaats vinden, draait U de gaskraan onmiddellijk dicht en controleert U alle verbindingen. Eventueel moeten deze vaster worden aangedraaid.

Voor het eerste gebruik

Verzekert U, dat U het gehele verpakings- en zekeringsmateriaal van het apparaat heeft verwijderd. Verwarmt U de grill voor het eerste gebruik eenmalig ca. 15-20 minuten op de hoogste trap, om de grill „in te branden“. Het kan daarbij tot een lichte rookontwikkeling komen.

Aanbeveling: De gebruiker mag geen van de producent geleverde montagedelen vervangen. Een gasfles van max. 11 kg mag tijdens het gebruik in de barbecuekast worden geplaatst. Zet de gasfles rechtop in de daarvoor bestemde houder en beveilig hem tegen omvallen met de veiligheidsgordel die aan de zijkant is bevestigd.



Vorbereiding

U moet een propaanglasfles (LPG) separaat kopen. De drukregelaar moet met de druk en de gascategorie van het apparaat overeenstemmen. U krijgt beide bij Uw nabijgelegen gas- of camping-artikelhandelaar. De regelaar moet met de norm EN16129 in de actuele versie en de nationale voorschriften overeenstemmen.

Informatie – nadrukkelijke aanbevelingen:

- a) De gasfles mag alleen in een rechte positie worden gebruikt.
- b) Dit apparaat mag alleen met een toegelaten slang en drukregelaar worden gebruikt.

Waarschuwing:

Alvorens U verzoekt, Uw gasgrill aan te steken, leest U de ontstekingsaanwijzingen en waarschuwingen en veiligheidsinformatie goed door. Controleert U voor ieder gebruik de slang: Let U op scheuren, insnijdingen en afschavingen. Wanneer de slang om de een of andere wijze foutief verschijnt, dan verzoekt U niet, Uw gasgrill te gebruiken. Bij het vervangen van Uw gasfles moet U verzekeren, dat geen intstekingsbronnen in de buurt zijn zoals bijv. open vuur, sigaretten, open vlammen enz.

Verzekert U, dat het apparaat uitgeschakeld is.

Verzekert U, dat de slang niet wordt verdraaid; dit beïnvloedt de gastoevoer wanneer U de gasgrill gebruikt.

Ook mag de slang niet bovenmatig worden gespannen en geen deel van de gasgrill aanreken, dat heet kon zijn.

Kiest U a.u.b. een flexibele slang die tot minstens 80 °C bestand tegen hitte is.

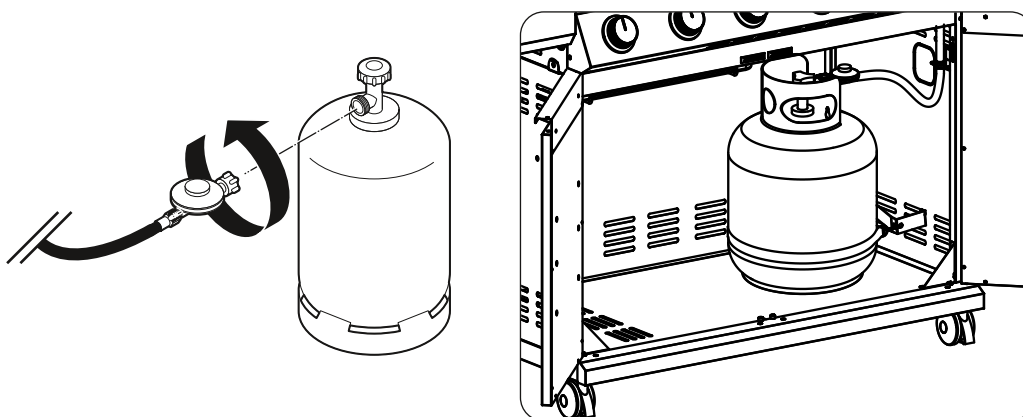
De flexibele slang moet alle 2 jaren worden vervangen.

De slang moet volgens de nationale voorschriften regelmatig worden uitgewisseld.

Zo sluit U een gasfles aan:

- a) Draait U de oranje kleurige kap zo, dat de pijl op de opening in de bekleding toont.
- b) Verwijdert U de oranje kleurige beschermkap, doordat U de klembeugel eruit trekt en dan de kap afneemt.
Gebruikt U geen werktuig. Laat U de kap hangen.
- c) Controleert U, dat de zwarte afdichtingsschijf binnen in het flesventiel is aangebracht.
Plaatst U de regelaar op het ventiel en draait U deze vast aan.
- d) Draait U het flesventiel open.
- e) Test U bijv. met zeepsop het systeem op dichtheid.

Opgelet: Test U de gasleiding altijd aan alle aansluitpunten met zeepsop op ondichte punten. Gedurende de dichtheidscontrole is het roken verboden! Zoekt U nooit met een open vlam naar lekken in de gasleiding!



Zo demonteert U een gasfles:

- a) Met uitzondering van dubbele fles-installaties met omschakelventiel, draait U de gaskraan dicht, wanneer deze aan het apparaat aangebracht is. Bij installaties met een omschakelventiel is het slechts noodzakelijk, de lege fles af te draaien.
- b) Schroeft U de regelaar van het flesventiel af.
- c) Zet U de oranje kleurige beschermkap weer op de lege gasfles.

Energiespaartips:

- a) Reduceert U de openingstijd van het deksel.
- b) Draait U de grill uit, zodra het gaar maken afgesloten is.
- c) Verwarmt U de gasgrill slechts voor 10 tot 15 minuten voor (met uitzondering van het eerste gebruik).
- d) Verwarmt U niet langer voor dan aanbevolen.
- e) Gebruikt U geen hogere prestatieinstelling als noodzakelijk.
- f) Bewaart U geen reservepropaangasflessen onder of in de buurt van deze gasgrill.

Waarschuwingsaanwijzingen

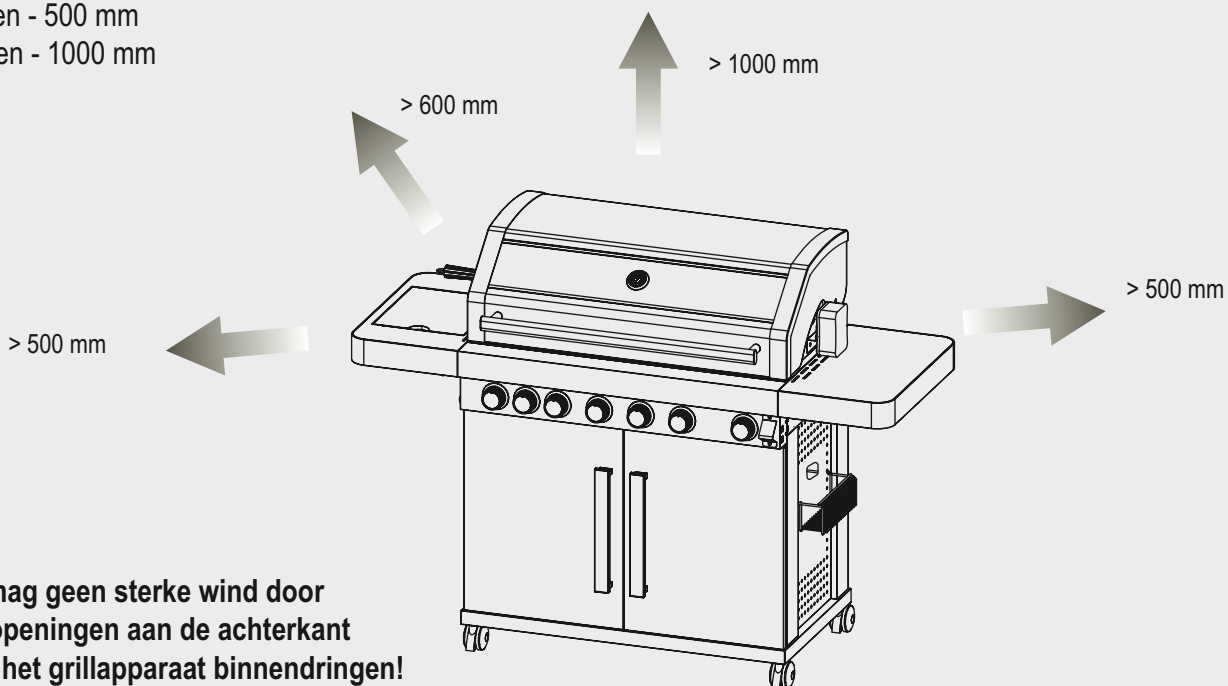
Omdat deze grill geen emissieverminderingssysteem voor onverbrand gas heeft, moet de grill in de open lucht of in een royale geventileerde ruimte opgesteld en/of gebruikt worden. Wanneer deze grill in een royale geventileerde ruimte wordt gebruikt, moet het vlak minstens voor 25 % open zijn (som van de wandvlakken).

Er wordt nadrukkelijk aanbevolen, de volgende minimumafstanden naar brandbare materialen in acht te nemen:

Achteraan - 600 mm

Zijden - 500 mm

Boven - 1000 mm



Er mag geen sterke wind door de openingen aan de achterkant van het grillapparaat binnendringen!

Opstelling

Nadat U een gasfles heeft gekocht, bent U bereid, Uw gasgrill in te richten.

a) Iedere vervanging van de gasfles moet ver verwijderd van iedere ontstekingsbron worden uitgevoerd.

Positioneert U de gasfles onder of aan de zijde van de gasgrill. Denkt U daaraan, dat de gasfles verwijderd van de hitte en in een veilige positie moet worden gehouden.

b) Wanneer U voor het gebruik van Uw gasgrill gereed bent, schroeft U de drukregelaar op het ventiel van de gasfles op en draait U hem vast aan. De aanbevolen slanglengte mag 1,5 m niet overschrijden.

Waarschuwings- en veiligheidsaanwijzingen

Leest U a.u.b. de volgende punten door, alvorens U Uw gasgrill gebruikt:

- 1) Leest U de gebruiksaanwijzing zorgvuldig door, alvorens U het apparaat gebruikt. Neemt U a.u.b. alle montageaanwijzingen in dit handboek in acht; wanneer de aanwijzingen niet worden opgevolgd, kan dit problemen bij het gebruik veroorzaken.
- 2) De bereikbare delen van de gasgrill kunnen bij gebruik heel heet worden. Houdt U kleuters daarvan verwijderd. Veiligheidshandschoenen gebruiken, wanneer U met bijzonder hete componenten werkt.
- 3) In geval van een gaslek sluit U de gastoevoer naar de gasgrill, blust alle open vlammen, deksel openen. Wanneer de gasuitsroming blijft bestaan, controleert U het apparaat op schade, ondichte aansluitingen enz. Zet U zich inmiddellijk met de plaatselijke gashandelaar in verbinding, wanneer het probleem niet kan worden opgelost.
- 4) Verplaatst U de gasgrill gedurende het gebruik niet.
- 5) Gebruikt of bewaart U geen brandbare vloeistoffen of gassen in de nabijheid wanneer U de gasgrill gebruikt.
- 6) Deze gasgrill mag alleen in de open lucht worden gebruikt.
- 7) Zoekt U niet met een open vlam naar gaslekken.
- 8) Neemt U de gasgrill niet in gebruik, wanneer er een gaslek is. Schakelt U de gastoevoer uit.
- 9) Neemt U geen gasarmatuurdelen af, gedurende Uw gasgrill wordt gebruikt, noch van de gasgrill noch van de gasregelaar / fles.
- 10) Houdt U altijd toezicht op Uw gasgrill in gebruik, laat U hem nooit in gebruik zonder toezicht. Draait U na gebruik de gastoevoer aan de gasfles dicht.
- 11) De gasgrill moet in regelmatige tussenpozen worden gereinigd, Let U erop, niet de brander-openingen of mondstukopeningen te vergroten, wanneer U de brander of de ventielen reinigt.
- 12) Verzoekt U niet, dit apparaat in een garage of een gesloten bereik te gebruiken. Ook moet dit apparaat weg van brandbare materialen enz. worden gehouden. Wij raden aan, een afstand van minstens 0,5 tot 1,0 meter naar brandbare materialen in acht te nemen.
- 13) Wij raden aan, deze gasgrill door Uw plaatselijke gashandelaar minstens eenmaal per jaar door een competente technicus te laten onderhouden. Verzoekt U nooit dit apparaat zelf te repareren.
- 14) Iedere verbouwing aan het apparaat kan gevaarlijk zijn. Voert U geen ongevoegde ingrepen aan de belangrijkste bedieningselementen van deze gasgrill uit, dat betekent aan gaskranen, injectoren, ventielen enz.



WAARSCHUWING: Het zwarte greepbereik (zie afbeelding boven) wordt in gebruik heet.

Weest U voorzichtig! Raakt U het zwarte bereik niet aan.

Veiligheidsmaatregelen

- a) Controleert U altijd de gasleiding met zeepwater op ondichte punten aan de verbindingstukken.
- b) Het bovenste deksel moet altijd open zijn, wanneer U de brander aansteekt.
- c) Gebruikt bij het gaar maken op de grill altijd pothandschoenen en vast grillwerktuig met een lange steel.
- d) Weest U daarop voorbereid, dat een ongeval of een brand kan optreden.
Stelt U vast, waar een eerstehulpdoos en een brandblusapparaat zijn en hoe U deze moet gebruiken.
- e) Houdt U elektrische aansluitkabels en de slang van de brandstoftoevoer van alle hete oppervlakken verwijderd.
- f) Maakt U altijd met grote zorgvuldigheid gaar.

Uw gasgrill biedt de volgende ontstekingsmethodes:

Opgelet: Het deksel moet open zijn wanneer de brander wordt aangestoken!
Houdt U Uw gezicht niet direct over de gasgrill, terwijl U hem aansteekt.

Ontsteking met de Pilot-Gas-besturing:

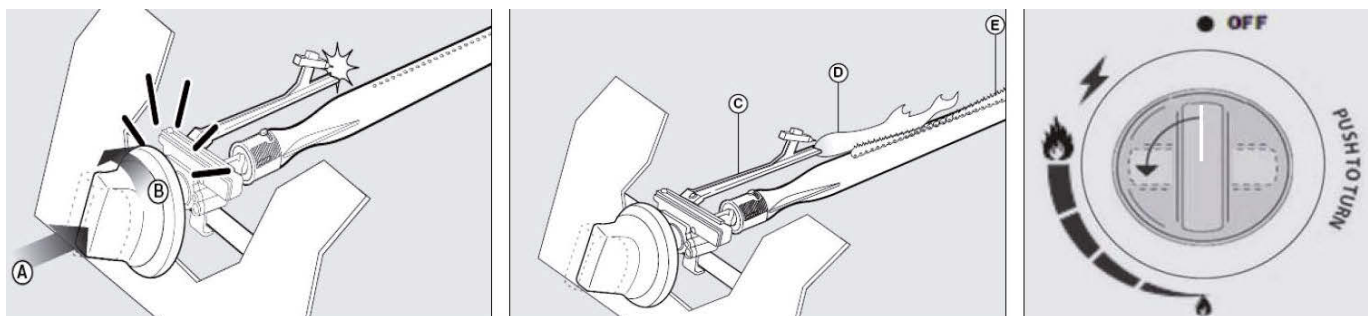
Wanneer alle gasregelaars op "OFF" staan, draait U het ventiel van de gasflesregelaar in de IN-positie.

Om een vonk op te wekken, moet U de regelknop (A) drukken en in deze positie voor 3-5 seconden lang gedrukt houden, om gas te laten uitstromen, en hem dan tegen de wijzers van de klok op "HIGH" draaien (B). U hoort een "Klak" van de ontstekingsinrichting en U ziet een 5 tot 15 cm hoge oranje vlam uit de branderontstekingsbuis links aan de brander komen (D).

Houdt U de branderbedieningsknop verdere twee seconden na de "Klak" gedrukt, opdat het gas compleet tot in de branderpijp (E) kan stromen en de ontsteking zeker gebeurt. Wanneer de brander brandt, ontvlammen ook de naburige branders, wanneer hun bedieningsknoppen op "HIGH" worden gedraaid. In de positie "HIGH" moet de brandervlam 12 tot 20 mm lang zijn en slechts weinig oranje kleuring vertonen.

Draait U de gasregelaar geheel naar links met de minimuminstelling. Zou U moeilijkheden hebben, Uw gasgrill met de boven aangevoerde stappen te ontsteken, vraagt U Uw handelaar om raad a.u.b.

Waarschuwing: Wanneer de brander nog niet brandt, schakelt U de branderregelaar op "OFF" en wacht U 5 minuten, tot het gas vervluchtigd is, alvorens U een nieuw ontstekingsverzoek uitvoert.



Kookveld / zijbrander (modelafhankelijk)

Voor het optimale gebruik van het kookveld moet U de volgende punten in acht nemen: Stelt U de vlamgrootte na het ontsteken op Uw behoeften van maximum tot minimum in. Gebruikt U altijd alleen passende potten en pannen met vlakke bodem en een maximale bodemdiameter van 24 cm. Reduceert U de vlam, zodra de inhoud van de pot begint te koken. Benut U zo mogelijk een deksel om een onnodige energieverbruik te vermijden.

Infraroodbrander (modelafhankelijk)

Beschikt Uw apparaat over een infrarood-zijbrander / achterwand-infraroodbrander, dan bevindt zich rechts beneden het bedieningsveld een separate, **batterijbedreven ontstekingsknop voor de infraroodbrander (aanwijzing voor het wisselen van de batterij, zie volgende pagina).**

Voor het ontsteken van de infraroodbrander drukt U eerst de reguleurknop van de infraroodbrander omlaag en draait deze tegen de richting van de wijzers van de klok op „HIGH“, houdt U deze voor 20 seconden lang in deze positie gedrukt. Drukt U dan aanvullend de ontstekingsknop, zodat een klikken te horen is.

Na plaatsgevonden ontsteking kunt U de ontstekingsknop loslaten. Houdt U de reguleurknop voor verdere 20 seconden gedrukt, tot een zekere en volledige ontsteking heeft plaatsgevonden.

Beschikt Uw apparaat over een binnenliggende infraroodbrander, gebruikt U deze alleen met geopend deksel. Het kan tot verkleuringen aan zijdelen en deksel komen.

Stroomvoorzorging ontstekingsysteem / LED's (modelafhankelijk)

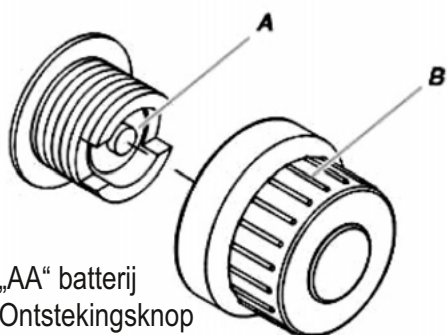
Gebruikt U altijd de passende batterijtype. Vervangt U alle batterijen gelijktijdig en let daarbij op de correcte polariteit. Wanneer het ontstekingsysteem niet functioneert, moet U allereerst de batterijen vervangen om verdere foutbronnen uit te sluiten. Voor de stroomvoorzorging van de LED's worden 4 x 1,5 V batterijen gebruikt. Voor de starter van de infrarood-zijbrander / achterwand-infraroodbrander (afhankelijk van het model) benodigt U 1 x 1,5 V batterij.

Batterij-types: AA 1,5 V voor de LED-verlichting, AA 1,5 V voor de infraroodbrander, afhankelijk van het gasgrillmodel.

Uitwisselen van de batterij voor het ontstekingsysteem (modelafhankelijk)

Vervangt U de batterij, wanneer het ontstekingsysteem geen vonken produceert.

1. Schroeft U de ontstekingsknop tegen de richting van de wijzers van de klok af en neemt U de lege batterij eruit.
2. Legt U een nieuwe batterij, type „AA” met de negatieve pool vooruit er in.
3. Schroeft U de ontstekingsknop er weer op.



A: „AA“ batterij

B: Ontstekingsknop

Wisselen van de hoofdbrander

Zou een brander defect zijn, vervangt U deze zoals volgt:

1. De - van links gezien - eerste brander kan direct worden vervangen. Om de laatste, rechte brander te vervangen, beveiliging lossen, fixeringsraam (modelafhankelijk) en brander ontnemen. Voor het lossen van de veiligheidsklem, drukt U deze samen en schuift deze door de achterwand van de vuurkast. De klem valt op de vetopvangplaat. Zou Uw grill geen fixeringsraam, kunt U dadelijk naar stap 3 verder gaan.



2. Herhaalt U stap 1 van rechts naar links, tot U aan de defecte brander geraakt.
3. Zet U de nieuwe brander erin en monteert U alle branders, fixeringsraam en beveiligingen in omgekeerde volgorde. Zou Uw grill geen fixeringsraam hebben, positioneert U de branders correct en monteert U alle beveiligingen.
4. Voor het wisselen van de binnenliggende infraroodbrander (afhankelijk van het model) handelt U zoals volgt. Er is geen fixeringsframe.

Verwijdering

Verpakking

Verwijdert U zorgvuldig het gehele verpakkingmateriaal en verwijdert U het naar soorten.

Apparaat

De met het onderstaande symbool gekenmerkte oude apparaten mogen niet in de normale huisafval worden verwijderd.



In overeenstemming met EG-richtlijn 2012/19/EG moet het apparaat aan het einde van zijn levensduur een geregelde verwijdering worden toegevoerd. Daarbij worden in het apparaat onthouden stoffen van waarde de recycling toegevoerd en de belasting van het milieu vermeden. Geeft U het oude apparaat aan een verzamelplaats voor elektroscroot of verzamelplaats voor stoffen van waarde af. Wendt U zich voor nadere informatie aan Uw plaatselijke afvalverwijderings-onderneming of Uw gemeentelijke administratie.

Foutverhelping

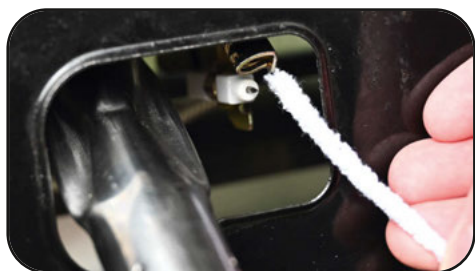
Probleem:	Mogelijke oorzaak:	Oplossing:
Brander ontsteekt met de ontstekingsinstallatie niet	Gasfles leeg	Gasfles tegen een volle vervangen
	Foutieve regelaar	Regelaar controleren of laten vervangen
	Piezo-ontsteker verkeerd ingesteld	Reduceren van de afstand door licht buigen
	Waakvlambrander vervuild	Schoonmaken met een pijpreiniger
Lage vlam of vlamterugslag (vuur in branderbuis - er kan een sissen of ruisen hoorbaar zijn)	Verstopingen in de brander / gasmondstukken of slang	Mondstukken en slang reinigen
	Winderige weersverhoudingen	Plaats de grill beschermd tegen wind
Gasventielknop is zwaar te draaien	Gasventiel klemt	Gasventiel vervangen
Sterke hitteontwikkeling / steekvlam achter het frontscherm	Brander verschoven	Afgekoelde brander opnieuw positioneren, verbinding naar ventiel achter het scherm controleren.
	Waakvlambrander vervuild	Schoonmaken met een pijpreiniger

Wanneer Uw probleem met de boven genoemde hulpen zich niet laat oplossen, wendt U zich a.u.b. aan Uw handelaar.

Reinigingsaanwijzing

Het onderhoud van Uw gasgrill wordt alle 90 dagen aanbevolen, dit moet echter in ieder geval minstens eenmaal jaarlijks worden uitgevoerd. Op deze wijze verlengt U het leven van Uw gasgrill. Uw gasgrill is eenvoudig en met een minimum aan moeite te reinigen.

- Schakelt U de brander voor 15 tot 20 minuten in. Vetdruppels worden van Uw grill alsook van de vlamafdekking afgebrand. Overtuigt U zich, dat het apparaat koud is, alvorens U doorgaat.
- De roosters moeten na ieder gebruik door weken en wassen in zeepwater worden gereinigd. Beschikt Uw grill over gietijzeren roosters, wrijft U deze voor een bescherming na iedere reiniging met spijsolie in.
- De binnenvlakken van het omhuizingsdeksel moeten ook met heet zeepwater worden gereinigd. Gebruikt U een draadborstel, staalwol of een schuurspons om hardnekkige vlekken te verwijderen.
- Controleert U voor ieder gebruik de branders, om te controleren, of zij vrij van insecten en spinnen zijn, die het gassysteem kunnen verstoppen en de gasstroom kunnen doen afwijken. Reinigt U de branderbuisen heel voorzichtig en overtuigt U zich, dat er daar geen hindernissen zijn. Wij raden aan, dat U een pijpreiniger gebruikt, om het voorste buisbereik te reinigen.
- Iedere verbouwing aan dit apparaat kan gevaarlijk zijn en is ontoelaatbaar.



Reiniging van de waakvlambrander met chenilledraad of pijpreiniger

Opslag

Uw gasfles moet in de open lucht in een goed geventileerde plaats worden opgeslagen en moet van Uw gasgrill worden gescheiden, wanneer deze niet wordt gebruikt. Verzekert U, dat U zich in de open lucht en verwijderd van ontstekingsbronnen bevindt, alvorens U Uw gasfles van de gasgrill scheidt. Wanneer U Uw gasgrill na een langere opslag gebruikt, let U a.u.b. op gaslekken en eventuele hindernissen in de brander enz., alvorens U de grill gebruikt. Neemt U ook de reinigingsaanwijzingen in acht om te garanderen, dat de gasgrill veilig blijft. Wanneer de gasgrill buiten wordt bewaard, controleert U of alle bereiken onder de frontplaat vrij van hindernissen zijn (insekten enz.). Dit bereik moet worden vrijgehouden, omdat hij anders de stroom van de verbrandings- of ventilatielucht kan belemmeren. Wanneer de grill niet wordt benut en buiten wordt opgeslagen, dekt U deze na het volledige afkoelen met een geschikte weerbeschermingsafdekking af.

Neemt U de afdekking minstens eenmaal per week van de grill af, opdat mogelijke ingedrongen vochtigheid kan drogen. Wij raden aan, de grill voor een betere bescherming over de winter onder een dak, in een garage of een loods op te slaan.

Gasgrill-veiligheidsaanwijzingen

Plaats U Uw gasgrill op een zeker, vlak oppervlak, ver verwijderd van brandbare voorwerpen zoals houten omheiningen of overhangende takken.

De gasgrill nooit binnen gebruiken!

Verplaatst U Uw gasgrill niet meer en laat U hem niet zonder toezicht, nadat hij is aangestoken.

Houdt U kinderen en huisdieren in veilige afstand van de gasgrill verwijderd.

Houdt U een brandblusapparaat bereid.

De gasgrill wordt gedurende het gebruik heet. Bedient U deksel, greep enz. alleen door middel van handschoenen.

Verzekert U, dat het apparaat voor de opslag volledig is afgekoeld.

Gebruikt U de grill alleen in de open lucht!

Leest U de gebruiksaanwijzing door, alvorens U de gasgrill gebruikt.

De bereikbare delen kunnen heel heet worden, houdt U kleine kinderen daarvan verwijderd!

Verplaatst U de gasgrill niet gedurende het gebruik.

Draait U na gebruik de gastoevoer aan de gasfles dicht.

Oedere bouwkundige verandering aan het apparaat kan gevaarlijk zijn en is ontoelaatbaar.

**Uschovejte tento návod na obsluhu k pozdějšímu nahlédnutí.
Tento plynový gril je určen pouze pro soukromé použití venku.**

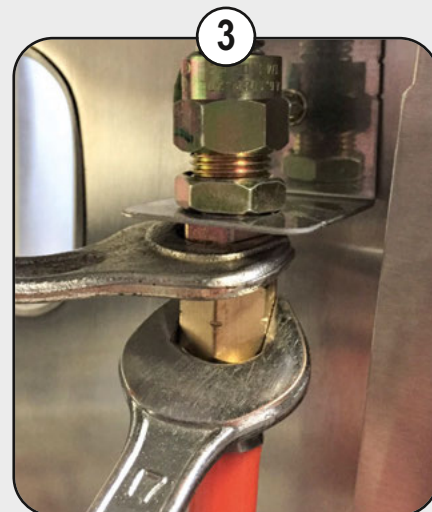
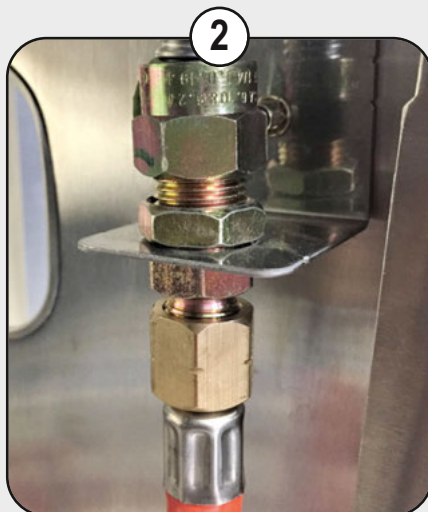
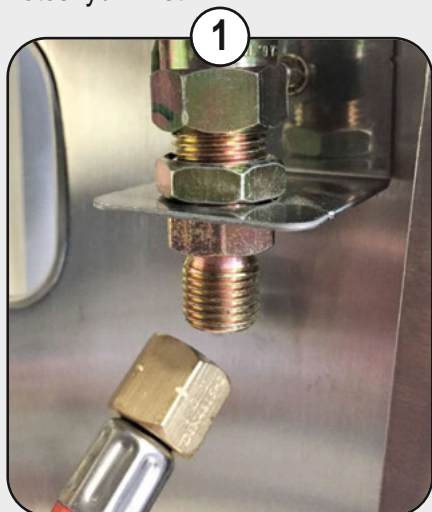
**Důležité: Před uvedením zařízení do provozu si přečtěte dobře tento návod.
Dodržujte všechny kroky v uvedeném pořadí. Nikdy nenechte zařízení obsluhovat dětmi.**



Hadice a redukční ventil mohou být namontovány již předem z výroby. Kvůli své bezpečnosti zkontrolujte prosím těsnost pomocí mýdlové vody. Není-li hadice z výroby předem namontována nebo je předem namontované spojení netěsné, postupujte prosím následovně:

Nasadte přípoj hadice na přípoj grilu a proti směru hodinových ručiček ho ručně utáhněte. K dalšímu utažení nasadte šroubový klíč č. 17 na přípoj hadice, a klíč č. 19 na přípoj přístroje. Klíč č. 17 otáčejte proti směru hodinových ručiček a zároveň s klíčem č. 19 v opačném směru, takže se hadice opatrně utahuje.

Používejte klíče – není možné spoj zafixovat rukou tak, aby byl trvale utěsněný. Pomocí klíče č. 17 upevněte také redukční ventil na hadici. Následně zkontrolujte bezpodmínečně všechna spojení pomocí mýdlové vody z hlediska netěsných míst.



Varování

Používat jen venku.

Návod na obsluhu si pečlivě přečtěte dříve, než zařízení použijete.

Přístupné části mohou být velmi horké. Držte malé děti v patřičné vzdálenosti.

Zařízení během provozu nepřemísťujte.

Po použití přívod plynu na plynové láhvi zavřete.

Jakákoliv změna konstrukce na zařízení může být nebezpečná.

Díly zapečetěné výrobcem nebo jeho prodejcem nesmějí být uživatelem měněny.

Uživatel by neměl výrobcem dodané montážní díly vyměňovat.

Pozor

Některé části zařízení mohou být velmi horké.

Zvláštní pozornosti je třeba, jestliže se v blízkosti zdržují děti nebo starší osoby.

K Vaší bezpečnosti

V blízkosti tohoto zařízení nebo jiných zařízení neskladujte benzin nebo metyl obsahující hořlaviny či jiné hořlavé plyny a kapaliny. Nikdy plynový gril nezapalujte pomocí benzínu nebo podobných kapalin!

Všeobecné upozornění

Celý plynový systém byl před zabalením grilu zkontrolován z hlediska těsnosti. Přesto musí být před prvním použitím grilu a po každé výměně plynové láhve provedena úplná zkouška těsnosti. Doporučujeme pravidelnou kontrolu plynového systému. Pokud byste cítili zápach plynu nebo našli netěsné místo, neprodleně zavřete kohoutek plynu a zkontrolujte všechna spojení. Případně musí být tato rukou dotažena.

Před prvním použitím

Ujistěte se, že jste veškerý obalový a jisticí materiál ze zařízení odstranili. Před prvním použitím gril rozpalte jednorázově na nejvyšší stupeň po dobu 15-20 minut, aby se gril „vypálil“. Přitom může dojít k lehkému vzniku kouře.

Doporučení: Uživatel by neměl měnit montážní díly dodané výrobcem.

Během používání lze do grilovací skříně umístit plynovou láhev o hmotnosti max. 11 kg. Umístěte plynovou láhev ve svislé poloze do držáku a zajistěte ji proti převrnutí bezpečnostním pásem připevněným na boku.



Příprava

Propanovou plynovou láhev (LPG) si musíte obstarat zvlášť. Regulátor tlaku by měl odpovídat tlaku a kategorii plynu zařízení. Obojí získáte u svého nejbližšího obchodníka s plynovým či kempingovým zbožím. Regulátor by měl odpovídat normě EN16129 v aktuální verzi a národním předpisům.

Informace – důrazná doporučení:

- a) Plynová láhev smí být používána pouze ve vzpřímené poloze.
- b) Toto zařízení smí být používáno pouze se schválenou hadicí a regulátorem tlaku.

Varování:

Dříve než zkusíte svůj plynový gril zapálit, přečtěte si dobře návod na zapálení, varování a informace o bezpečnosti. Zkontrolujte hadici před každým použitím: dávejte pozor na trhliny, řezy a odřenin. Pokud se zdá být hadice jakýmkoliv způsobem vadná, pak nezkoušejte svůj plynový gril používat. Při výměně své plynové láhve se musíte ujistit, že v blízkosti nejsou žádné zápalné zdroje, např. otevřený oheň, cigarety, otevřené plameny atd.

Ujistěte se, že je zařízení vypnuto.

Ujistěte se, že hadice není překroucená; toto ovlivňuje proud plynu, když plynový gril použijete. Hadice nesmí být ani příliš napnutá a dotýkat se žádné části plynového grilu, která by mohla být horká. Zvolte prosím flexibilní hadici, která je minimálně do 80 °C žáruvzdorná.

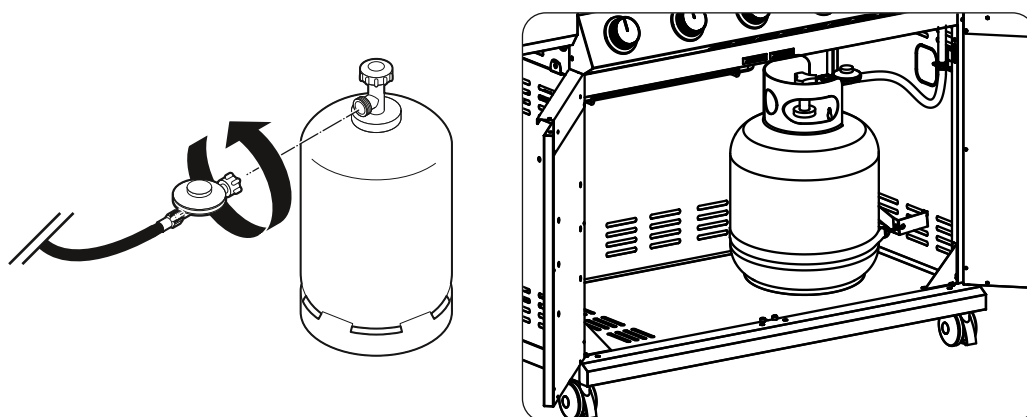
Flexibilní hadice by měla být vyměňována každé 2 roky.

Hadice musí být pravidelně vyměňována podle národních předpisů.

Takto plynovou láhev připojíte:

- Oranžově zbarvenou čepičku otočte tak, aby šipka ukazovala na mezeru v krytu.
- Odstraňte oranžově zbarvenou ochrannou čepičku tak, že vytáhnete západku a pak čepičku sejmete.
Nepoužívejte žádné nářadí. Nechte čepičku viset.
- Zkontrolujte, zda je černá těsnicí podložka umístěna uvnitř ventilu na láhvi.
Umístěte regulátor na ventil a pevně ho utáhněte.
- Ventilem na láhvi otočte.
- Systém otestujte např. pomocí mýdlového roztoku na těsnost.

Pozor: Plynové vedení testujte z hlediska možných netěsností vždy na všech připojovacích místech mýdlovou vodou. Během zkoušky těsnosti je zakázáno kouření! Nikdy nehleďte úniky v plynovém vedení s otevřeným plamenem!



Takto plynovou láhev odpojíte:

- S výjimkou zařízení na dvě láhve s přepínacím ventilem uzavřete plynový kohout, je-li na zařízení umístěn jeden.
U zařízení s přepínacím ventilem je pouze nutné, prázdnou láhev zavřít.
- Regulátor od ventilu na láhvi odšroubujte.
- Nasaďte opět oranžově zbarvenou ochrannou čepičku na prázdnou plynovou láhev.

Tipy na úsporu energie:

- Zredukujte dobu otevření poklopu.
- Zhasněte gril, jakmile je dopečeno.
- Plynový gril předehřívejte jen na 10 až 15 minut (s výjimkou prvního použití).
- Nepředehřívejte déle, než doporučeno.
- Nepoužívejte vyšší nastavení výkonu, než je nutné.

Výstražná upozornění

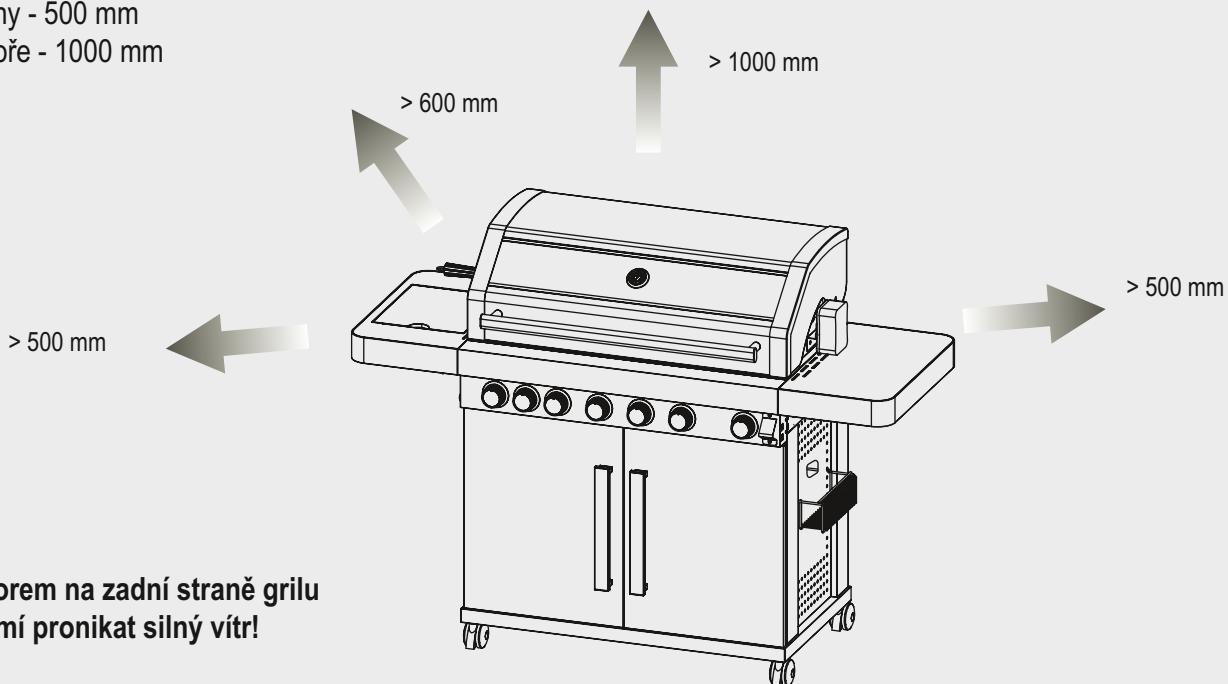
Protože tento gril nemá žádný systém ke snížení emisí pro nespálený plyn, musí být postaven a/nebo používán venku nebo v dostatečně větraném prostoru. Je-li tento gril používán v dostatečně větrané oblasti, musí být plocha minimálně z 25 % otevřená (součet ploch stěn).

Důrazně je doporučováno dodržovat následující minimální vzdálenosti od hořlavých materiálů:

vzadu - 600 mm

strany - 500 mm

nahoře - 1000 mm



**Otvorem na zadní straně grilu
nesmí pronikat silný vítr!**

Instalace

Poté, co jste zakoupili plynovou láhev, jste připraveni svůj plynový gril postavit.

a) Každá výměna plynové láhve musí být prováděna daleko od jakéhokoliv zápalného zdroje.

Postavte plynovou láhev pod plynový gril nebo vedle něj. Myslete na to, že plynová láhev musí být vzdálena od horka a udržována v bezpečné poloze.

b) Jste-li připraveni svůj plynový gril použít, našroubujte regulátor tlaku na ventil plynové láhve a pevně ho utáhněte.

Doporučená délka hadice by neměla překročit 1,5 m.

Varovné a bezpečnostní pokyny

Dříve, než plynový gril použijete, přečtěte si následující body:

- 1) Než zařízení použijete, pečlivě si přečtěte návod na obsluhu. Respektujte prosím všechny montážní návody v této příručce: nebudou-li návody respektovány, může to způsobit problémy při používání.
- 2) Přístupné části plynového grilu mohou být při provozu velmi horké. Udržuje malé děti v bezpečné vzdálenosti, používejte ochranné rukavice, zvláště když pracujete s horkými složkami.
- 3) V případě úniku plynu uzavřete přívod plynu do plynového grilu, uhasťte všechny otevřené plameny, otevřete poklop. Pokud únik plynu trvá, zkontrolujte zařízení z hlediska poškození, netěsných přípojů atd. Kontaktujte okamžitě svého místního obchodníka s plynem, pokud nemůže být problém vyřešen.
- 4) Během provozu plynový gril nepřemísťujte.
- 5) V blízkosti nepoužívejte či neskladujte žádné hořlavé kapaliny či plyny, jestliže je plynový gril v provozu.
- 6) Tento plynový gril smí být používán pouze venku.
- 7) Úniky plynu nikdy nehledejte s otevřeným plamenem.
- 8) Plynový gril neuvádějte do provozu, jestliže existuje únik plynu. Přívod plynu zavřete.
- 9) Neodstraňujte žádné díly plynové armatury, pokud je Váš plynový gril používán, ani z plynového grilu, ani z plynového regulátoru / láhve.
- 10) Svůj plynový gril při provozu stále kontrolujte, nenechávejte ho nikdy v provozu bez dozoru.
Po použití uzavřete přívod plynu na plynové láhvi.
- 11) Plynový gril by měl být v pravidelných intervalech čištěn. Dbejte na to, abyste otvory v hořáku nebo otvory trysek nezvětšovaly, když hořák nebo ventily čistíte
- 12) Nezkoušejte používat toto zařízení v garáži nebo v uzavřeném prostoru.
Toto zařízení musí být také udržováno daleko od hořlavých materiálů atd.
Doporučujeme dodržovat odstup minimálně 0,5 až 1,0 metr od hořlavých materiálů.
- 13) Doporučujeme Vám nechat provést na tomto plynovém grilu minimálně jednou v roce údržbu od svého místního obchodníka s plynem, a to kompetentním technikem. Nikdy nezkoušejte toto zařízení opravovat sami.
- 14) Jakákoliv konstrukční změna na zařízení může být nebezpečná. Neprovádějte žádné neodborné zásahy do důležitých obslužných prvků na tomto zařízení, to znamená na plynových kohoutech, injektorech, ventilech atd.



VAROVÁNÍ: Černá oblast dotyku (viz obrázek nahoře) bude při provozu horká.

Buďte opatrní! Nedotýkejte se černé oblasti.

Bezpečnostní opatření

- a) Plynové vedení kontrolujte vždy mýdlovou vodou na netěsná místa ve spojovacích kusech.
- b) Horní poklop musí být vždy otevřený, jestliže zapalujete hořák.
- c) Při přípravě jídla na grilu používejte vždy chňapky a pevné nářadí na gril s dlouhou rukojetí.
- d) Buďte připraveni na to, že by mohlo dojít k nehodě nebo požáru. Zjistěte si, kde je lékárnička pro první pomoc a hasicí přístroj a jak se tyto musí použít
- e) Elektrický přípojný kabel a hadici přívodu hořlaviny udržujte v patřičné vzdálenosti od všech horkých povrchů.
- f) Jídlo připravujte vždy s velkou pečlivostí.

Váš plynový gril nabízí následující metody zapalování:

Pozor: Když se zapaluje hořák, musí být poklop otevřený!
Nemějte obličej přímo nad plynovým grilem, když ho zapalujete.

Zapalování pomocí pilotního ovládání plynu:

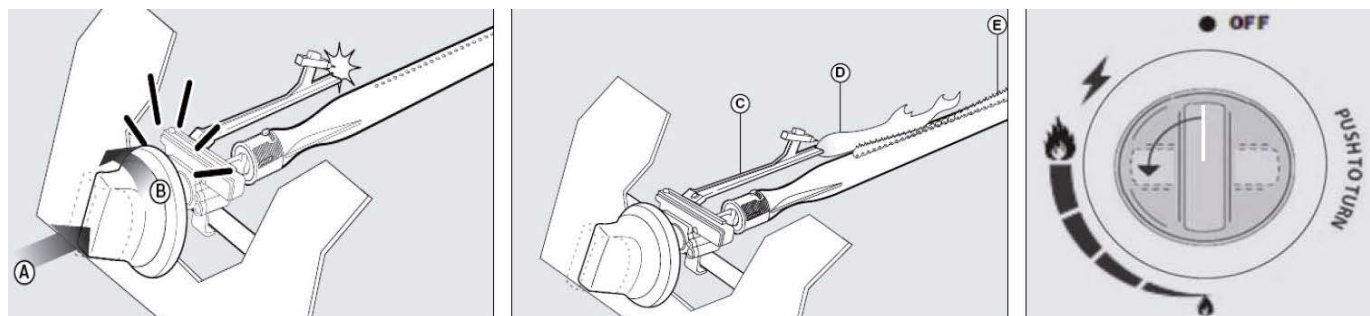
Jsou-li všechny plynové regulátory na „ZAVŘENO (OFF)“, otočte ventil regulátoru na plynové lahvi do polohy ZAP. Aby se vytvořila jiskra, musíte regulační knoflík (A) stisknout a v této poloze podržet 3 – 5 sekund, aby se rozproužil plyn, a pak otočit proti směru hodinových ručiček na „HIGH“ (B).

Uслыšíte „cvaknutí“ ze zapalování a uvidíte také 5 až 15 cm vysoký oranžový plamen vycházející ze zapalovací trubice hořáku vlevo na hořáku (D).

Další dvě sekundy po „cvaknutí“ podržte obslužný knoflík hořáku stisknutý, aby mohl plyn proudit volně až do trubice hořáku (E) a zapálení proběhlo bezpečně. Když hořák hoří, zapálí se také sousední hořáky, jestliže jejich obslužné knoflíky budou otočeny na „HIGH“. V poloze "HIGH" by měl být plamen hořáku 12 až 20 mm dlouhý a vykazovat jen slabě oranžové zabarvení. Otočte regulátor plynu zcela doleva na minimální nastavení.

Pokud byste měli potíže svůj plynový gril podle výše uvedených kroků zapálit, požádejte svého obchodníka o radu.

Varování: Jestliže hořák ještě nehoří, vypněte regulátor hořáku na „OFF“ a počkejte 5 minut, než plyn vyprchá, a pak proveďte opětovně pokus se zapálením.



Varné pole / postranní hořák (v závislosti na modelu)

Pro optimální využití varného pole byste měli dodržovat následující body: Nastavte velikost plamene po zapálení podle své potřeby od maxima do minima. Vždy používejte jen hrnce a pánve s plochým dnem a s maximálním průměrem dna 24 cm. Redukujte plamen, pokud se obsah hrnce začne vařit. Pokud možno používejte poklop, abyste zabránili zbytečné spotřebě energie.

Infračervený hořák (v závislosti na modelu)

Disponuje-li váš přístroj infračerveným bočním / zadním hořákem, tak se vpravo pod ovládacím panelem nachází zvláštní **bateriový zapalovací knoflík pro infračervený hořák (návod k výměně baterie, viz další stranu).**

K zapálení infračerveného hořáku nejdříve stiskněte regulační tlačítko infračerveného hořáku a otáčejte jím proti směru hodinových ručiček do polohy „HIGH“, v této poloze jej držte stisknuté po 20 sekund. Pak dodatečně stiskněte zapalovací knoflík tak, aby slyšitelně kliknul. Po zapálení můžete zapalovací knoflík uvolnit.

Regulační knoflík držte stisknutý dalších 20 sekund, dokud nebude celý proces zapalování bezpečně dokončen.

Má-li Váš přístroj infračervený hořák uvnitř, používejte ho pouze s otevřeným víkem.

Může dojít ke změně zabarvení bočních dílů a víka.

Zásobování zapalovacího systému proudem / LED (v závislosti na modelu)

Používejte vždy vhodný typ baterie. Všechny baterie vyměňujte současně a dbejte přitom na správnou polaritu.

Pokud zapalovací systém nefunguje, měli byste nejprve vyměnit baterie, abyste vyloučili další zdroje chyb.

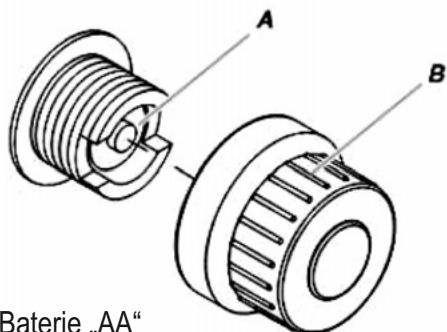
K zásobování LED osvětlení proudem se používají baterie 4 x 1,5 V.

Pro startér infračerveného postranního hořáku / zadního infračerveného hořáku (v závislosti na modelu) potřebujete baterii 1 x 1,5 V. Baterie typu: AA 1,5 V pro osvětlení LED, AA 1,5 V pro infračervený hořák, v závislosti na modelu plynového grilu.

Výměna baterie zapalovacího systému (v závislosti na modelu)

Vyměňte baterii, jestliže zapalovací systém nevytváří žádné jiskry.

1. Zapalovací knoflík odšroubujte proti směru hodinových ručiček a vyjměte prázdnou baterii.
2. Vložte novou baterii typu „AA” se záporným pólem napřed.
3. Zase našroubujte zapalovací knoflík.



A: Baterie „AA“

B: Zapalovací knoflík

Výměna hlavních hořáků

Pokud by byl hořák poškozený, vyměňte jej následovně:

1. První hořák (viděno zleva) může být vyměněn přímo. K výměně posledního, pravého hořáku uvolněte pojistku, vyjměte fixační rám (v závislosti na modelu) a hořák. K uvolnění pojistné svorky ji stiskněte a prostrčte skrz zadní stěnu ohniště. Svorka spadne na plech pro zachycování omastku. Pokud by gril neměl fixační rám, můžete přejít rovnou ke kroku 3.



2. Opakujte krok 1, zprava doleva, dokud se nedostanete k poškozenému hořáku.
3. Vložte nový hořák a všechny hořáky, fixační rám a pojistky namontujte v opačném pořadí. Nemá-li gril fixační rám, napolohujte hořák přímo a namontujte všechny pojistky.
4. Pro výměnu uvnitř ležícího infračerveného hořáku (v závislosti na modelu) postupuje právě tak. Neexistují žádné fixační rámy.

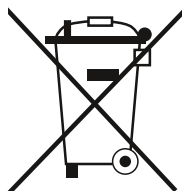
Likvidace

Balení

Pečlivě odstraňte veškerý obalový materiál a roztříděný jej zlikvidujte.

Přístroj

Staré přístroje označené níže uvedeným symbolem nesmí být likvidovány s běžným domácím odpadem.



V souladu s ES směrnicí 2012/19/ES musí být přístroj na konci své životnosti zavezen k řádné likvidaci. Přitom jsou druhotné suroviny obsažené v přístroji zavezeny k recyklaci a je zabráněno zatížení životního prostředí. Starý přístroj zlikvidujte na sběrném místě pro elektrický šrot nebo v ekodvoře. Další informace vám poskytne místní firma pro likvidaci odpadů nebo vaše místní správa.

Odstraňování závad

Problém:	Možná příčina:	Řešení:
hořák se pomocí zapalovacího zařízení nezapálí	prázdňá plynová láhev	vyměnit plynovou láhev za plnou
	chybný regulátor	regulátor zkontrolovat nebo nechat nahradit
	Piezoelektrický zapalovač je chybně nastaven	Zredukuje vzdálenost lehkým skloněním
	Pilotní hořák znečištěný	Vyčistěte čističem trubek
nízký plamen nebo zpětný výšleh plamene (oheň v trubce hořáku – může být slyšet syčení nebo hučení)	ucpání v hořáku / plynové trysce nebo hadici	trysky a hadici vyčistit
	větrné podmínky	zvolte chráněné místo před větrem
knoflík plynového ventilu se ztěžka otáčí	plynový ventil dře	vyměnit plynový ventil
Silný vývoj horka / ostrý plamen za čelní stěnou	Hořák posunutý	Zchladlý hořák nově nastavit, spojení k ventilu za stěnou zkontrolovat.
	Pilotní hořák znečištěný	Vyčistěte čističem trubek

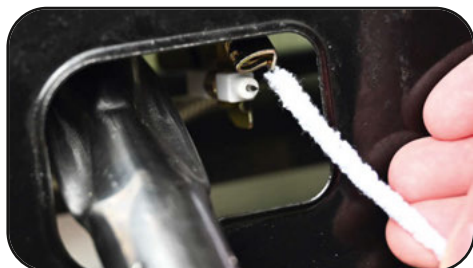
Pokud se Váš problém nedá vyřešit výše uvedenými radami, obraťte se prosím na svého obchodníka.

Návod na čištění

Údržba Vašeho plynového grilu se doporučuje provádět každých 90 dní, avšak minimálně musí být provedena jednou ročně. Tímto způsobem prodloužíte životnost svého plynového grilu.

Váš plynový gril lze čistit jednoduše a s minimálním nákladem.

- Zapněte hořák na 15 až 20 minut. Kapky tuku budou z Vašeho grilu, jakož i krytu plamene vypáleny. Než budete pokračovat, ujistěte se, že přístroj je studený.
- Rošty by měly být po každém použití vyčištěny navlhčením a umytím v mýdlové vodě. K ochraně litinových roštů vašeho grilu je po každém čištění vyčistěte stolním olejem.
- Vnitřní plochy víka skříně by měly být také omyty horkou mýdlovou vodou. K odstranění úporných skvrn použijte drátěný kartáč, ocelovou vlnu nebo mycí houbu.
- Před každým použitím hořák zkontrolujte, abyste se přesvědčili, že na něm není žádný hmyz a pavouci, kteří plynový systém ucpou a mohou proud plynu odchýlit. Vyčistěte hořákovou trubku velmi opatrně a ujistěte se, že v ní nejsou žádné překážky. Doporučujeme použít čistič na dýmky, abyste vyčistili přední oblast trubky.
- Jakákoliv konstrukční změna na tomto přístroji může být nebezpečná a není přípustná.



Čištění pilotního hořáku pomocí žínkového drátu nebo čističe dýmek.

Skladování

Vaše plynová láhev musí být skladována venku v dobře větraném místě a musí být oddělena od Vašeho plynového grilu, pokud se nepoužívá. Ujistěte se, že se nacházíte venku a daleko od zápalných zdrojů, než svou plynovou láhev od plynového grilu odpojíte. Používáte-li svůj plynový gril po delším skladování, dejte prosím pozor na úniky plynu a případné překážky v hořáku atd., než gril použijete.

Dbejte také na pokyny k čištění, aby se zaručilo, že plynový gril zůstane bezpečný. Je-li plynový gril skladován venku, zkontrolujte, zda jsou všechny oblasti pod čelní deskou bez překážek (hmyz apod.). Tato oblast musí být udržována volná, protože jinak může být omezen spalovací nebo větrací vzduch.

Nebudete-li gril používat a skladujete jej venku, pak jej po úplném ochlazení zakryjte vhodným krytem k ochraně proti povětrnostním vlivům.

Kryt alespoň jednou za týden z grilu sejměte, aby mohla uniknout eventuálně vzniklá vlhkost. Doporučujeme, abyste gril pro lepší ochranu v zimě skladovali pod střechou, v garáži nebo přístřešku.

Bezpečnostní pokyny pro plynový gril

Postavte svůj plynový gril na bezpečný, rovný povrch, daleko od hořlavých předmětů, jako jsou dřevěné ploty nebo převislé větve.

Plynový gril nikdy nepoužívejte v interiéru!

Svůj plynový gril již nepřemísťujte a nenechávejte ho bez dozoru, jestliže už je zapálený.

Děti a domácí zvířata udržujte v bezpečné vzdálenosti od plynového grilu.

Mějte připravený hasicí přístroj.

Plynový gril je při provozu horký. Poklop, držadlo atd. obsluhuje pouze pomocí rukavic.

Ujistěte se, že je zařízení před skladováním zcela vychladlé.

Gril používejte jen venku!

Než plynový gril použijete, pročtěte si návod na obsluhu.

Přístupné části mohou být velmi horké, držte malé děti daleko od grilu!

Plynový gril již během používání nepřemísťujte.

Po použití zastavte přívod plynu na plynové láhvi.

Jakákoliv konstrukční změna na zařízení může být nebezpečná a je nepřipustná.

**Uschovajte si tento návod na obsluhu na neskoršie nahliadnutie.
Tento plynový gril je určený len na súkromné použitie vonku.**

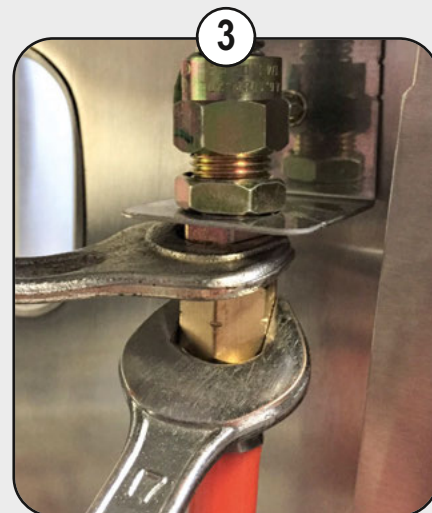
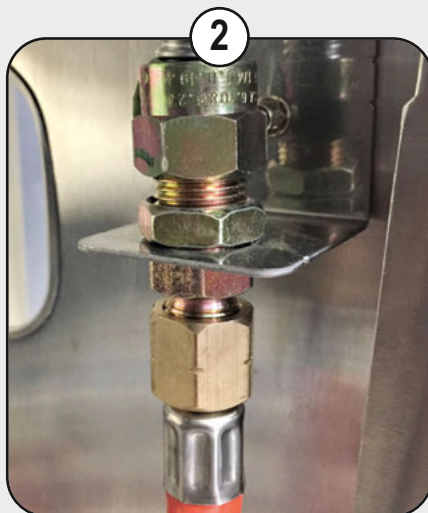
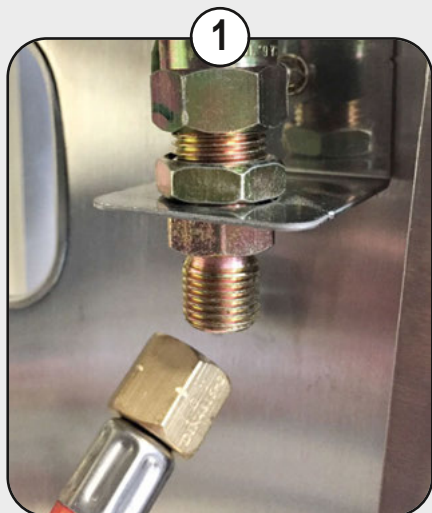
**Dôležité: Pred uvedením zariadenia do prevádzky si dobre prečítajte tento návod.
Dodržiavajte všetky kroky v uvedenom poradí. Nikdy nenechajte deti obsluhovať zariadenie.**



Hadica a redukčný ventil môžu byť namontované už vopred z výroby. Pre svoju bezpečnosť skontrolujte prosím tesnosť pomocou mydlovej vody. Ak hadica nie je vopred z výroby namontovaná alebo je vopred namontované spojenie netesné, postupujte prosím nasledovne:

Nasadte prípojku hadice na prípojku grilu a proti smeru hodinových ručičiek ju ručne utiahnite. Na ďalšie utiahnutie nasadte skrutkový kľúč č. 17 na prípojku hadice, a kľúč č. 19 na prípojku prístroja. Kľúč č. 17 otáčajte proti smeru hodinových ručičiek a zároveň s kľúčom č. 19 v opačnom smere, takže sa hadica opatrne uťahuje.

Používajte kľúče – spoj nie je možné zafixovať rukou tak, aby bol trvale utesnený. Pomocou kľúča č. 17 upevnite aj redukčný ventil na hadicu. Následne bezpodmienečne skontrolujte všetky spojenia pomocou mydlovej vody z hľadiska netesných miest.



Varovanie

Používajte iba vo vonkajšom prostredí.

Návod na obsluhu si dôkladne prečítajte skôr, ako zariadenie použijete.

Prístupné časti môžu byť veľmi horúce, držte malé deti v dostatočnej vzdialenosti.

Počas prevádzky zariadenie nepremiestňujte.

Po použití zatvorte prívod plynu na plynovej fľaši.

Akákoľvek zmena konštrukcie na zariadení môže byť nebezpečná.

Diely zapečatené výrobcom alebo jeho predajcom nesmie užívateľ meniť.

Užívateľ by nemal vymieňať výrobcom dodané montážne diely.

Pozor

Niektoré časti zariadenia môžu byť veľmi horúce.

Je potrebná mimoriadna pozornosť, ak sa v blízkosti zdržiavajú deti alebo staršie osoby.

K Vašej bezpečnosti

V blízkosti tohto zariadenia alebo iných zariadení neskladujte benzín alebo metyl obsahujúce horľaviny či iné horľavé plyny a kvapaliny. Nikdy plynový gril nezapaľujte pomocou benzínu alebo podobných kvapalín!

Všeobecné upozornenie

Celý plynový systém bol pred zabalením grilu skontrolovaný z hľadiska tesnosti. Napriek tomu sa musí pred prvým použitím grilu a po každej výmene plynovej fľaše vykonať úplná skúška tesnosti. Odporúčame pravidelnú kontrolu plynového systému. Pokiaľ by ste cítili zápach plynu alebo našli netesné miesto, okamžite zatvorte kohútik plynu a skontrolujte všetky spojenia. Prípadne ich musíte dotiahnuť rukou.

Pred prvým použitím

Uistite sa, že ste zo zariadenia odstránili všetok obalový a zaisťovací materiál.

Pred prvým použitím gril rozpáľte jednorazovo na najvyšší stupeň na dobu 15-20 minút, aby sa gril „vypálil“. Pritom môže dôjsť k ľahkému vzniku dymu.

Odporúčanie: Požívateľ by nemal meniť montážne diely dodané výrobcom. Počas používania sa môže do grilovacej skrinky umiestniť plynová fľaša s hmotnosťou max. 11 kg. Umiestnite plynovú fľašu vo vzpriamenej polohe do dodaného držiaka a zaistite ju proti prevrhnutiu bezpečnostným pásmom pripevneným na boku.



Príprava

Propánovú plynovú fľašu (LPG) si musíte zabezpečiť zvlášť. Regulátor tlaku by mal zodpovedať tlaku a kategórii plynu zariadenia. Oba získate u svojho najbližšieho obchodníka s plynovým či kempingovým tovarom. Regulátor by mal zodpovedať norme EN16129 v aktuálnej verzii a národným predpisom.

Informácie – dôrazné odporúčania:

- Plynová fľaša sa smie používať iba vo vzpriamenej polohe.
- Toto zariadenie sa smie používať iba so schválenou hadicou a regulátorom tlaku.

Varovanie:

Skôr ako skúsíte zapáliť svoj plynový gril, prečítajte si dobre návod na zapálenie, varovania a informácie o bezpečnosti. Skontrolujte hadicu pred každým použitím: dávajte pozor na trhliny, rezy a odreniny.

Pokiaľ sa hadica zdá byť akýmkoľvek spôsobom chybná, neskúšajte svoj plynový gril používať.

Pri výmene svojej plynovej fľaše sa musíte uistiť, že v blízkosti nie sú žiadne zápalné zdroje, napr. otvorený oheň, cigarety, otvorené plamene atď. Uistite sa, že je zariadenie vypnuté.

Uistite sa, že hadica nie je prekrútená; toto ovplyvňuje prúd plynu, keď použijete plynový gril. Hadica nesmie byť ani príliš napnutá a dotýkať sa žiadnej časti plynového grilu, ktorá by mohla byť horúca. Vyberte si prosím flexibilnú hadicu, ktorá je žiaruvzdorná minimálne do 80 °C.

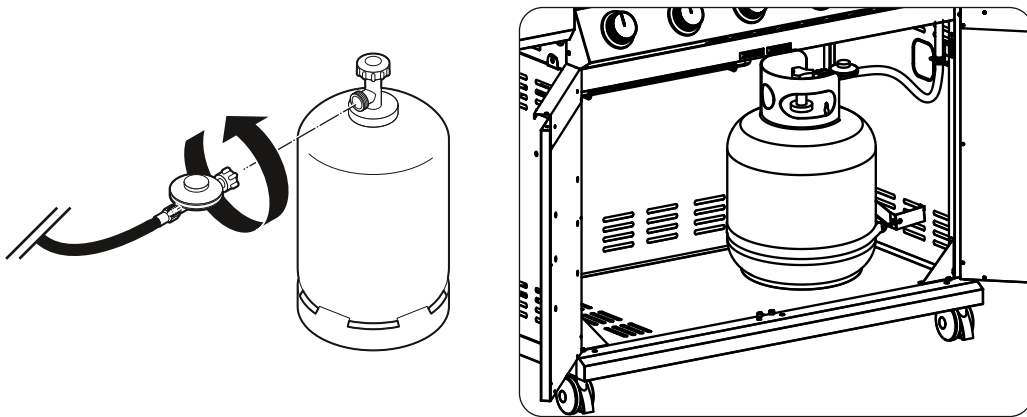
Flexibilná hadica by sa mala meniť každé 2 roky.

Hadica sa musí pravidelne vymieňať podľa národných predpisov.

Takto pripojíte plynovú fľašu:

- Oranžovo sfarbenú čiapočku otočte tak, aby šípka ukazovala na medzeru v kryte.
- Odstráňte oranžovo sfarbenú ochrannú čiapočku tak, že vyťahnete západku a potom zložíte čiapočku.
Nepoužívajte žiadne náradie. Nechajte čiapočku visieť.
- Skontrolujte, či je čierna tesniaca podložka umiestená vo vnútri ventilu na fľaši.
Umiestnite regulátor na ventil a pevne ho utiahnite.
- Otvorte ventil na fľaši.
- Systém otestujte napr. pomocou mydlového roztoku na nepriepustnosť.

Pozor: Plynové vedenie testujte z hľadiska možných netesností vždy na všetkých pripájacích miestach mydlovou vodou. Počas skúšky tesnosti je zakázané fajčiť! Nikdy nehľadajte úniky v plynovom vedení s otvoreným plameňom!



Takto plynovou fľašu odpojíte:

- S výnimkou zariadenia na dve fľaše s prepínacím ventilom uzavrite plynový kohútik, ak je jeden umiestnený na zariadení. Pri zariadeniach s prepínacím ventilom je iba nutné zatvoriť prázdnu fľašu.
- Odskrutkujte regulátor z ventilu na fľaši.
- Opäť nasadíte oranžovo sfarbenú ochrannú čiapočku na prázdnu plynovú fľašu.

Tipy na úsporu energie:

- Zredukujte dobu otvorenia poklopu.
- Zhasnite gril, hneď ako sa ukončí pečenie.
- Plynový gril predhrievajte len na 10 až 15 minút (s výnimkou prvého použitia).
- Nepredhrievajte dlhšie, ako je odporúčané.
- Nepoužívajte vyššie nastavenie výkonu, ako je nutné.

Výstražné upozornenia

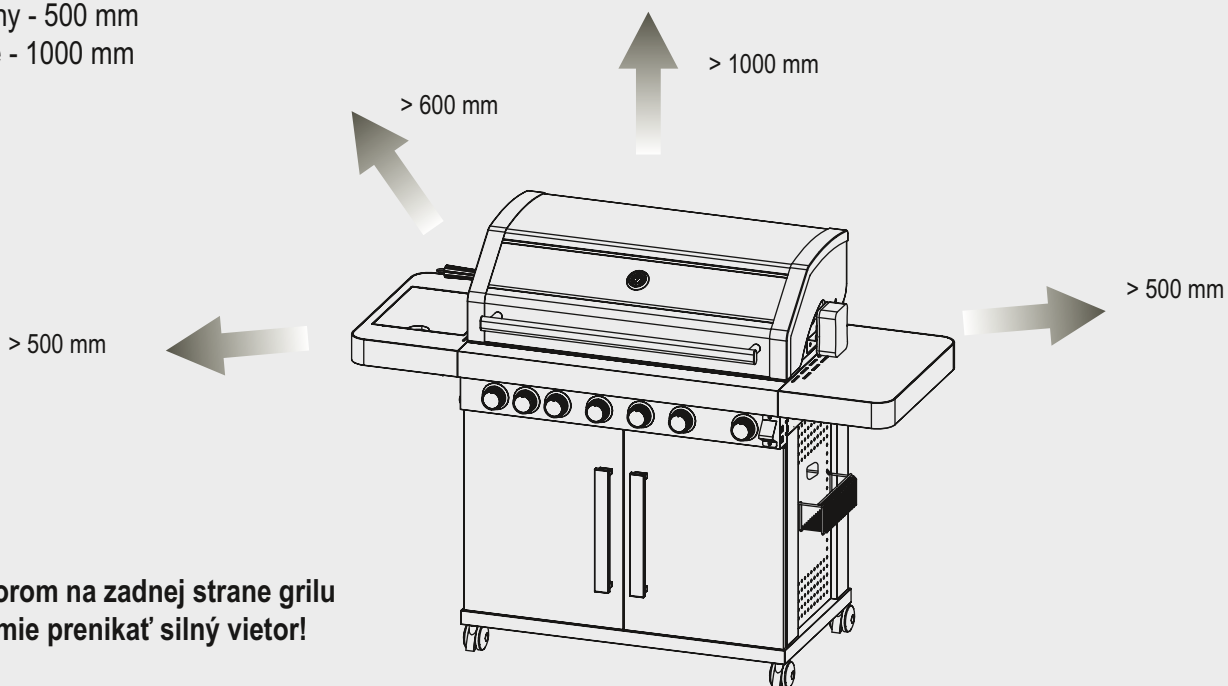
Pretože tento gril nemá žiadny systém na zníženie emisií pre nespálený plyn, musí sa postaviť a/alebo používať vonku alebo v dostatočne vetranom priestore. Ak sa tento gril používa v dostatočne vetranej oblasti, musí byť plocha minimálne z 25 % otvorená (súčet plôch stien).

Dôrazne sa odporúča dodržiavať nasledujúce minimálne vzdialenosti od horľavých materiálov:

vzadu - 600 mm

strany - 500 mm

hore - 1000 mm



Otvorom na zadnej strane grilu nesmie prenikať silný vietor!

Inštalácia

Potom, ako ste kúpili plynovú fľašu, ste pripravení postaviť svoj plynový gril.

a) Každá výmena plynovej fľaše sa musí vykonávať ďaleko od akéhokoľvek zápalného zdroja.

Postavte plynovú fľašu pod plynový gril alebo vedľa neho. Myslite na to, že plynová fľaša musí byť vzdialená od horúčavy a udržiavaná v bezpečnej polohe.

b) Ak ste pripravení použiť svoj plynový gril, naskrutkujte regulátor tlaku na ventil plynovej fľaše a pevne ho utiahnite.

Doporučená dĺžka hadice by nemala prekročiť 1,5 m.

Varovné a bezpečnostné pokyny

Skôr, ako plynový gril použijete, prečítajte si nasledujúce body:

- 1) Než zariadenie použijete, dôkladne si prečítajte návod na obsluhu. Rešpektujte prosím všetky montážne návody v tejto príručke: ak nebudete návody rešpektovať, môže to spôsobiť problémy pri používaní.
- 2) Prístupné časti plynového grilu môžu byť pri prevádzke veľmi horúce. Udržiavajte malé deti v bezpečnej vzdialenosti, používajte ochranné rukavice, najmä ak pracujete s horúcimi zložkami.
- 3) V prípade úniku plynu uzavrite prívod plynu do plynového grilu, uhasťte všetky otvorené plamene, otvorte poklop. Pokiaľ únik plynu pretrváva, skontrolujte zariadenie z hľadiska poškodení, netesných pripojení atď. Okamžite kontaktujte svojho miestneho obchodníka s plynom, pokiaľ sa nedá problém vyriešiť.
- 4) Počas prevádzky plynový gril nepremiestňujte.
- 5) V blízkosti nepoužívajte ani neskladujte žiadne horľavé kvapaliny či plyny, ak je plynový gril v prevádzke.
- 6) Tento plynový gril sa smie používať iba vonku.
- 7) Úniky plynu nikdy nehľadajte s otvoreným plameňom.
- 8) Plynový gril neuvádzajte do prevádzky, ak existuje únik plynu. Prívod plynu zavrite.
- 9) Neodstraňujte žiadne diely plynovej armatúry, pokiaľ Váš plynový gril používate, ani z plynového grilu, ani z plynového regulátora / fľaše.
- 10) Svoj plynový gril pri prevádzke stále kontrolujte, nenechávajte ho nikdy v prevádzke bez dozoru. Po použití uzavrite prívod plynu na plynovej fľaši.
- 11) Plynový gril by sa mal čistiť v pravidelných intervaloch. Dbajte na to, aby ste nezáväčovali otvory v horáku alebo otvory dýz, keď horák alebo ventily čistíte.
- 12) Neskúšajte používať toto zariadenie v garáži alebo v uzavretom priestore. Toto zariadenie sa musí tiež udržiavať ďaleko od horľavých materiálov atď. Odporúčame dodržiavať odstup minimálne 0,5 až 1,0 meter od horľavých materiálov.
- 13) Odporúčame Vám nechať vykonať na tomto plynovom grile minimálne raz v roku údržbu od svojho miestneho obchodníka s plynom, a to kompetentným technikom. Nikdy neskúšajte sami opraviť toto zariadenie.
- 14) Akákoľvek konštrukčná zmena na zariadení môže byť nebezpečná. Nevykonávajte žiadne neodborné zásahy do dôležitých ovládacích prvkov na tomto zariadení, to znamená na plynových kohútikoch, injektoroch, ventiloch atď.



VAROVANIE: Čierna oblasť dotyku (pozri obrázok hore) bude pri prevádzke horúca.

Buďte opatrní! Nedotýkajte sa čiernej oblasti.

Bezpečnostné opatrenia

- a) Plynové vedenie kontrolujte vždy mydlovou vodou na netesné miesta v spojovacích kusoch.
- b) Horný poklop musí byť vždy otvorený, ak zapalujete horák.
- c) Pri príprave jedla na grile používajte vždy chňapky a pevné náradie na gril s dlhou rukoväťou.
- d) Buďte pripravení na to, že by mohlo dôjsť k nehode alebo požiaru.
Zistite si, kde je lekárnička pre prvú pomoc a hasiaci prístroj, a ako sa musia použiť.
- e) Elektrický prípojný kábel a hadicu prívodu horľaviny udržiajte v príslušnej vzdialenosti od všetkých horúcich povrchov.
- f) Jedlo pripravujte vždy s veľkou starostlivosťou.

Váš plynový gril ponúka nasledujúce metódy zapalovania:

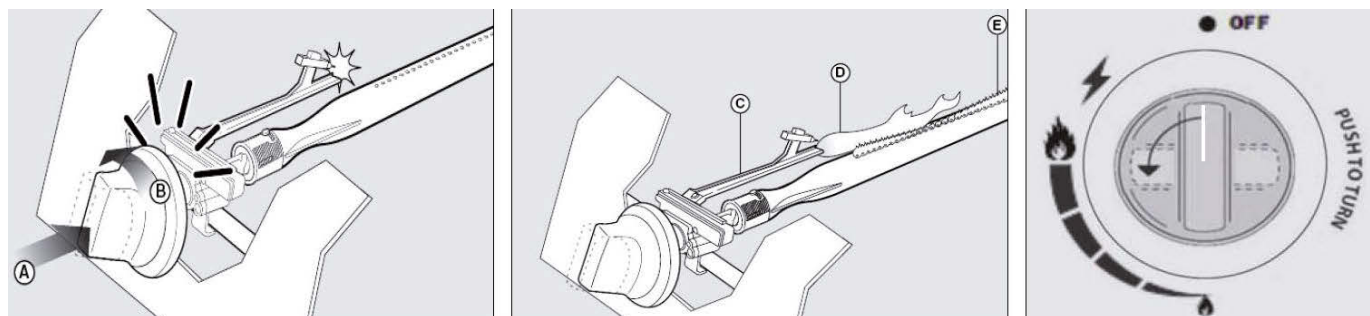
Pozor: Keď sa zapaluje horák, musí byť poklop otvorený!
Nemajte tvár priamo nad plynovým grilom, keď ho zapalujete.

Zapaľovanie pomocou pilotného ovládania plynu:

Ak sú všetky plynové regulátory na „ZATVORENÉ (OFF)“, otočte ventil regulátora na plynovej fľaši do polohy ZAP. Aby sa vytvorila iskra, musíte stlačiť regulačný gombík (A) a podržať ho v tejto polohe 3 – 5 sekúnd, aby sa rozprúdil plyn, a potom otočiť proti smeru hodinových ručičiek na „HIGH“ (B). Počujete „cvaknutie“ zo zapalovania a uvidíte tiež 5 až 15 cm vysoký oranžový plameň vychádzajúci zo zapaľovacej trubice horáka vľavo na horáku (D).

Ďalšie dve sekundy po „cvaknutí“ podržte ovládací gombík horáka stlačený, aby mohol plyn prúdiť voľne až do trubice horáka (E) a zapálenie prebehlo bezpečne. Keď horák horí, zapália sa aj susedné horáky, ak ich ovládací gombíky budú otočené na „HIGH“. V polohe "HIGH" by mal byť plameň horáka dlhý 12 až 20 mm a vykazovať len slabé oranžové zafarbenie. Otočte regulátor plynu úplne doľava na minimálne nastavenie. Pokiaľ by ste mali problémy zapáliť svoj plynový gril podľa vyššie uvedených krokov, požiadajte svojho obchodníka o radu.

Varovanie: Ak horák ešte nehorí, vypnite regulátor horáka na „OFF“ a počkajte 5 minút, než plyn vyprchá, a potom opätovne vykonajte pokus so zapálením.



Varné pole / bočný horák (v závislosti od modelu)

Pre optimálne využitie varného poľa by ste mali dodržiavať nasledujúce body: Nastavte veľkosť plameňa po zapálení podľa svojej potreby od maxima po minimum. Používajte iba vhodné hrnce a panvice s plochým dnom a maximálnym priemerom dna 24 cm. Zredukujte plameň, pokiaľ sa obsah hrnca začne variť. Pokiaľ je to možné, používajte poklop, aby ste zabránili zbytočnej spotrebe energie.

Infračervený horák (v závislosti od modelu)

Ak má váš prístroj bočný infračervený horák/infračervený horák na zadnej strane, tak sa vpravo pod ovládacím panelom nachádza samostatné **tlačidlo zapalovania pre infračervený horák, prevádzkovaný na batérie (Návod na výmenu batérie, pozri nasledujúcu stranu).**

Na zapálenie infračerveného horáka stlačte najprv tlačidlo regulátora infračerveného horáka a otočte ho proti smeru pohybu hodinových ručičiek na „HIGH“, podržte ho stlačené 20 sekúnd v tejto polohe. Potom stlačte navyše tlačidlo zapalovania tak, aby bolo počuť kliknutie. Po uskutočnenom zapálení môžete tlačidlo zapalovania pustiť.

Tlačidlo regulátora podržte na ďalších 20 sekúnd stlačené, kým nenastane bezpečné a úplné zapálenie.

Ak Váš prístroj má infračervený horák vo vnútri, používajte ho len s otvoreným vekom.

Môže dôjsť k zmene zafarbenia bočných dielov a veka.

Zásobovanie zapaľovacieho systému prúdom / LED (v závislosti od modelu)

Používajte vždy vhodný typ batérie. Všetky batérie vymieňajte súčasne a dbajte pritom na správnu polaritu.

Pokiaľ zapaľovací systém nefunguje, mali by ste najprv vymeniť batérie, aby ste vylúčili ďalšie zdroje chýb.

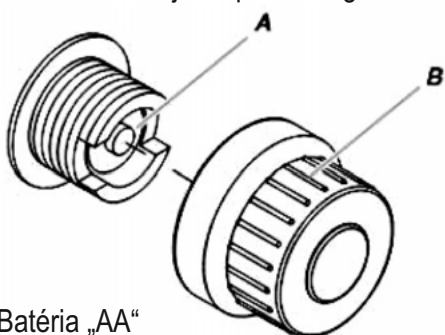
Na napájanie LED osvetlenia prúdom sa používajú batérie 4 x 1,5 V. Pre štartér infračerveného bočného horáka/ zadného infračerveného horáka (v závislosti od modelu) potrebujete batériu 1 x 1,5 V.

Batérie typu: AA 1,5 V pre LED osvetlenie, AA 1,5 V pre infračervený horák, v závislosti od modelu plynového grilu.

Výmena batérie zapaľovacieho systému (v závislosti od modelu)

Vymeňte batériu, pokiaľ zapaľovací systém nevytvára žiadne iskry.

1. Zapaľovací gombík odskrutkujte proti smeru hodinových ručičiek a vyberte prázdnu batériu.
2. Vložte novú batériu typu „AA“ so záporným pólom napred.
3. Zase naskrutkujte zapaľovací gombík.



A: Batéria „AA“

B: Zapaľovací gombík

Výmena hlavných horákov

Pokiaľ by bol horák poškodený, vymeňte ho nasledovne:

1. Prvý horák (pozerané zľava) môže byť vymenený priamo. Na výmenu posledného, pravého horáka uvoľníte poistku, vyberte fixačný rám (v závislosti od modelu) a horák. Na uvoľnenie poistnej svorky ju stlačte a prestrčte cez zadnú stenu ohniska. Svorka spadne na plech na zachytávanie tuku. Pokiaľ by gril nemal fixačný rám, môžete prejsť rovno ku kroku 3.



2. Opakujte krok 1, sprava doľava, kým sa nedostanete k poškodenému horáku.
3. Vložte nový horák a všetky horáky, fixačný rám a poistky namontujte v opačnom poradí. Ak gril nemá fixačný rám, napolohujte horák priamo a namontujte všetky poistky.
4. Pri výmene vo vnútri ležiaceho infračerveného horáka (v závislosti od modelu) postupujte rovnako. Neexistujú žiadne fixačné rámy.

Likvidácia

Balenie

Starostlivo odstráňte všetok obalový materiál a roztriedený ho zlikvidujte.

Prístroj

Staré prístroje označené nižšie uvedeným symbolom nesmú byť likvidované s bežným domácim odpadom.



V súlade s ES smernicou 2012/19/ES musí byť prístroj na konci svojej životnosti odvezený na riadnu likvidáciu. Pritom sú druhotné suroviny, obsiahnuté v prístroji, odvezené na recykláciu a je zabránené zaťaženiu životného prostredia. Starý prístroj zlikvidujte na zbernom mieste pre elektrický šrot alebo v ekodvore. Alšie informácie vám poskytnie miestna firma na likvidáciu odpadov alebo vaša miestna správa.

Odstraňovanie chýb

Problém:	Možná príčina:	Riešenie:
horák sa nezapáli pomocou zapaľovacieho zariadenia	prázdna plynová fľaša	vymeniť plynovú fľašu za plnú
	chybný regulátor	regulátor skontrolovať alebo nechať nahradiť
	Piezoelektrický zapaľovač je nesprávne nastavený	Zredukujte vzdialenosť ľahkým naklonením
	Pilotný horák znečistený	Vyčistiť pomocou čističa na píšťalku
nízky plameň alebo spätné vyšľahnutie plameňa (oheň v rúrke horáka – môžete počuť syčanie alebo hučanie)	upchatie v horáku / plynovej dýze alebo hadici	vyčistiť dýzy a hadicu
	veterné podmienky	vyberte chránené miesto pred windrem
gombík plynového ventilu sa ťažko otáča	plynový ventil sa zasekáva	vymeniť plynový ventil
Vznik silnej horúčavy/ ostrý plameň za čelným krytom	Posunutý horák	Ochladený horák znovu umiestnite do správnej polohy, skontrolujte spojenie k ventilu za krytom.
	Pilotný horák znečistený	Vyčistiť pomocou čističa na píšťalku

Pokiaľ sa Váš problém nedá vyriešiť vyššie uvedenými radami, obráťte sa prosím na svojho obchodníka.

Návod na čistenie

Údržbu Vášho plynového grilu odporúčame vykonávať každých 90 dní, bezpodmienečne sa však musí vykonať minimálne raz ročne. Týmto spôsobom predĺžite životnosť svojho plynového grilu.

Váš plynový gril sa dá čistiť jednoducho a s minimálnym úsilím.

- Zapnite horák na 15 až 20 minút. Kvapky tuku budú z Vášho grilu, ako aj z krytu plameňa, vypálené. Skôr než budete pokračovať, uistite sa, že je prístroj studený.
- Rošty by sa mali vyčistiť po každom použití navlhčením a umytím v mydlovej vode. Ak má váš gril liatinové rošty, tieto kvôli ochrane natrite po každom čistení jedným olejom.
- Vnútorne plochy veka krytu by sa tiež mali umyť horúcou mydlovou vodou. Na odstránenie ťažko odstrániteľných škvŕn používajte drôtenú kefu, oceľovú vlnu alebo umývaciu špongiu.
- Pred každým použitím horák skontrolujte, aby ste sa presvedčili, že na ňom nie je žiaden hmyz a pavúky, ktorí môžu upchať plynový systém a odchýliť prúd plynu. Veľmi opatrne vyčistite rúrky horáka a uistite sa, že v nich nie sú žiadne prekážky. Odporúčame použiť čistič na fajky, aby ste vyčistili prednú oblasť rúrky.
- Akákoľvek konštrukčná zmena na tomto prístroji môže byť nebezpečná a je neprípustná.



Vyčistenie pilotného horáka pomocou drôtu zo ženilky alebo čističa na píšťalku

Skladovanie

Vaša plynová fľaša sa musí skladovať vonku na dobre vetranom mieste a musí byť oddelená od Vášho plynového grilu, pokiaľ sa nepoužíva. Uistite sa, že sa nachádzate vonku a ďaleko od zápalných zdrojov, skôr ako odpojíte svoju plynovú fľašu od plynového grilu. Ak používate svoj plynový gril po dlhšom skladovaní, dajte prosím pozor na úniky plynu a prípadné prekážky v horáku atď., skôr ako gril použijete.

Dbajte aj na pokyny na čistenie, aby sa zaručilo, že plynový gril zostane bezpečný.

Ak sa plynový gril skladuje vonku, skontrolujte, či sú všetky oblasti pod čelnou doskou bez prekážok (hmyz a pod.). Táto oblasť sa musí udržiavať voľná, pretože inak môže byť obmedzený spaľovací alebo vetrací vzduch.

Ak sa váš gril nepoužíva a uskladní vonku, po úplnom vychladnutí ho zakryte vhodným krytom na ochranu pred vplyvmi počasia.

Minimálne raz za týždeň dajte kryt dole z grilu, aby potenciálne vniknutá vlhkosť sa mohla vysušiť.

Kvôli lepšej ochrane grilu cez zimu dajte tento pod strechu, uskladnite v garáži alebo šope.

Bezpečnostné pokyny pre plynový gril

Postavte svoj plynový gril na bezpečný, rovný povrch, ďaleko od horľavých predmetov, ako sú drevené ploty alebo previsnuté konáre.

Plynový gril nikdy nepoužívajte v interiéri!

Svoj plynový gril už nepremiestňujte a nenechávajte bez dozoru, ak je už zapálený.

Deti a domáce zvieratá udržiavajte v bezpečnej vzdialenosti od plynového grilu.

Majte pripravený hasiaci prístroj.

Plynový gril je pri prevádzke horúci. Poklop, držadlo atď. obsluhujte iba pomocou rukavíc.

Uistite sa, že je zariadenie pred skladovaním úplne vychladnuté.

Gril používajte len vonku!

Skôr ako použijete plynový gril, prečítajte si návod na obsluhu.

Prístupné časti môžu byť veľmi horúce, držte malé deti ďaleko od grilu!

Plynový gril počas používania už nepremiestňujte.

Po použití zastavte prívod plynu na plynovej fľaši.

Akákkoľvek konštrukčná zmena na zariadení môže byť nebezpečná a je neprípustná.

Pospremite ove Upute za upotrebu za kasniji uvid.

Ovaj plinski roštilj namijenjen je samo za privatnu uporabu na otvorenom.

Važno: Prije puštanja u pogon dobro pročitate ove Upute za upotrebu.

Slijedite sve korake u navedenom redoslijedu. Nikad ne dozvolite da djeca upravljaju napravom.



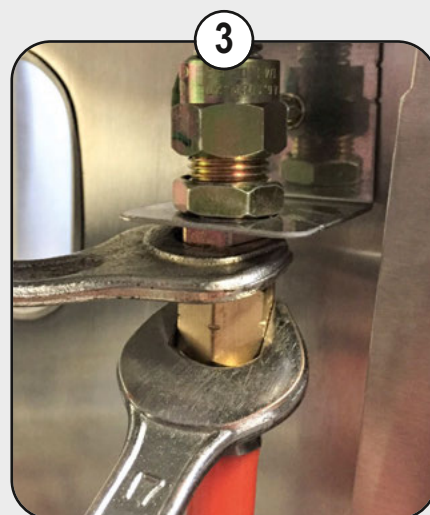
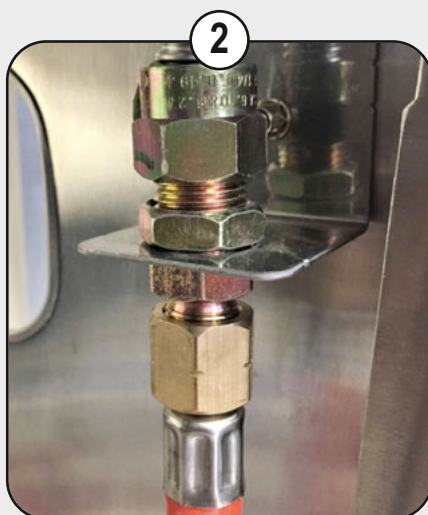
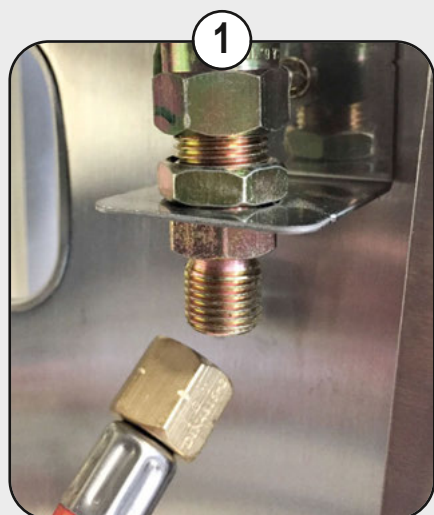
Crijevo i naprava za redukciju tlaka već se mogu montirati. Za Vašu sigurnost provjerite nepropusnost sapunastom vodom. Ako crijevo nije prethodno sastavljeno ili ako prethodno montirana spojnica nije dovoljno pričvršćena, postupite kako slijedi:

Postavite brtveni prsten na roštilj i okrećite ga ručno u smjeru suprotnom od kazaljke na satu. Za dodatno zatezanje, primijenite francuski ključ 17 na priključak crijeva i francuski ključ od 19 na spoju uređaja. Okrenite francuski ključ 17 u smjeru suprotnom od kazaljke na satu i kontrirajte francuskim ključem 19 dok to radite, tako da crijevo bude nježno zategnuto.

Upotrijebite francuske ključeve - nije moguće fiksirati spojnicu tako čvrsto ručno.

Također pričvrstite napravu za redukciju tlaka na crijevo pomoću francuskog ključa 17.

Na kraju svakako provjerite sve spojnice sapunastom vodom na otvorima.



Upozorenja

Koristite samo na otvorenom.

Pažljivo pročitate upute za upotrebu, prije nego što upotrijebite napravu.

Pristupačni dijelovi će možda biti vrlo vrući, držite djecu na udaljenosti.

Napravu nemojte premještati tijekom djelovanja.

Nakon upotrebe zavrnite dovod plina na plinskoj boci.

Svaka konstrukcijska promjena na napravi može biti opasna.

Dijelove, koje je zapečatio proizvođač ili njegov trgovac, ne smiju se mijenjati.

Korisnik ne smije mijenjati montažne dijelove koje je isporučio proizvođač.

Oprez

Pojedini dijelovi naprave mogu biti vrlo vrući.

Posebna pažnja se savjetuje, kad se u blizini nalaze djeca ili starije osobe.

Za Vašu sigurnost

U blizini ove naprave ili drugih naprava ne skladištite benzin ili upaljive tvari sa sadržajem metila ili druge upaljive plinove te tekućine. Nikad ne palite vatru benzinom ili usporedivim tekućinama!

Opća napomena

Čitav plinski sistem je prije pakiranja roštilja bio provjeren na propusnost. Unatoč tome treba obaviti temeljitu provjeru zabrtvljenosti prije prve upotrebe roštilja i nakon svake zamjene plinske boce. Preporučujemo redovitu kontrolu plinskog sustava. Ukoliko osjetite miris plina ili pronađete nezabrtvljena mjesta, bez odlaganja zatvorite plinsku pipac i provjerite sve spojeve. Po potrebi ih treba naknadno zategnuti.

Prije prve upotrebe

Uvjerite se da je s naprave bio uklonjen čitav ambalažni i sigurnosni materijal. Zagrijte roštilj na najvišu razinu maksimalno 15 - 20 minuta prije prve uporabe da roštilj "odgori". Pri tome može doći do pojave blažeg dima.

Preporuka: Korisnik ne bi trebao mijenjati montažne dijelove koje je isporučio proizvođač.

Tijekom uporabe u ormarić za roštilj smije se staviti plinska boca od najviše 11 kg.

Postavite plinsku bocu uspravno u priloženi držač i osigurajte je od pada sa sigurnosnim pojasom pričvršćenim sa strane.



Priprema: Propan plinsku bocu (LPG) morate nabaviti posebno. Regulator tlaka mora odgovarati tlaku in kategoriji plina naprave. Dobit ćete oboje kod Vašeg najbližeg trgovca plina ili artikala za kampiranje. Regulator mora odgovarati normi EN16129 u aktualnoj verziji i nacionalnim propisima.

Informacije - posebne preporuke:

Plinska boca smije se upotrebljavati samo u okomitom položaju.

Ova naprava smije se upotrijebiti samo s odobrenom cijevi i regulatorom tlaka.

Upozorenje:

Prije nego što pokušate pripaliti Vaš plinski roštilj, pročitajte dobro upute za paljenje i upozorenja te sigurnosne informacije. Provjerite cijev prije svake upotrebe: Pazite na pukotine, ureze i ogrebotine. Kad cijev na bilo koji način izgleda neispravna, ne pokušavajte koristiti Vaš plinski roštilj. Kod zamjene Vaše plinske boce se morate uvjeriti da u blizini nema upaljivih izvora, npr. otvorene vatre, cigareta, otvorenog plamena itd.

Uvjerite se da je naprava isključena.

Uvjerite se da cijev nije izvrnuta; to smanjuje protok plina, kad upotrebljavate napravo. Cijev također ne smije biti pretjerano napeta ili biti u kontaktu s nijednim dijelom plinskog roštilja koji bi mogao postati vruć. Molimo odaberite fleksibilnu cijev, koja je otporna na toplinu do najmanje 80 °C.

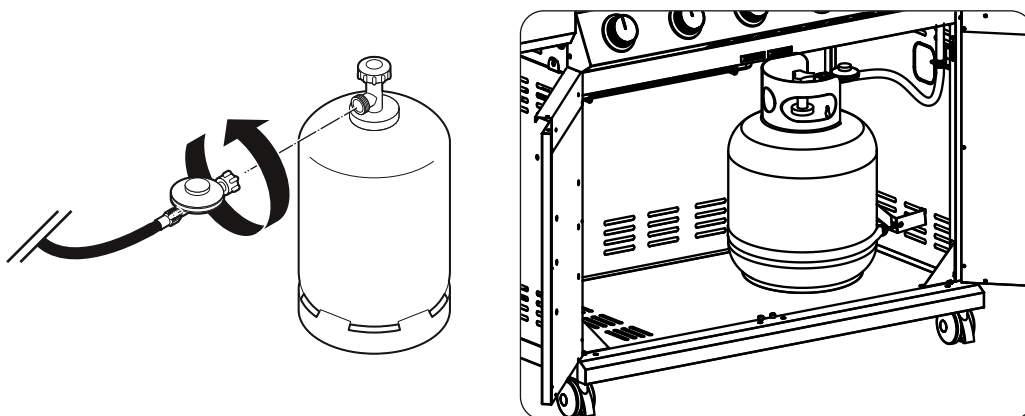
Fleksibilnu cijev treba mijenjati svake 2 godine.

Cijev mora biti zamijenjena redovito u skladu s zakonskim propisima.

Ovako priključite plinsku bocu:

- a) Okrenite narančastu kapicu tako da strelica pokazuje na rupu u oblozi.
- b) Uklonite narančastu zaštitnu kapicu, tako da odvrnete retencijsku kvačicu i zatim skinete kapicu.
Ne upotrebljavajte nikakve alate. Ostavite kapu visjeti.
- c) Provjerite da li je crna brtva postavljena unutar ventila na plinskoj boci.
Postavite regulator na ventil i čvrsto ga zategnite.
- d) Okrenite ventil na plinskoj boci do kraja.
- e) Provjerite npr. uz pomoć sapunice zabrtvljenost sustava.

Opres: Provjerite plinski vod uvijek na svim priključnim mjestima sa sapunicom na nezabrtvljena mjesta. Tijekom provjere zabrtvljenosti je zabranjeno pušenje! Nikad ne pokušavajte tražiti s otvorenom vatrom mjesta propuštanja u plinskom vodu!



Ovako demontirajte plinsku bocu:

- a) S izuzetkom naprava s duplim plinskim bocama s preklopnim ventilom, okrenite plinski pipac, ukoliko je namješten na napravu. Kod naprava s preklopnim ventilom je nužno samo odvrnuti praznu bocu.
- b) Namjestite narančastu zaštitnu kapicu ponovno na praznu plinsku bocu.

Savjeti za uštedu energije:

- a) Skratite vrijeme otvaranja pokrova.
- b) Odvrnite regulator ventila na plinskoj boci.
- c) Isključite roštilj, čim ste završili s pečenjem
- d) Zagrijte roštilj za 10 do 15 minuta ranije (s izuzetkom prve upotrebe).
- e) Nemojte prethodno zagrijavati duže nego što je preporučeno.
- f) Nemojte upotrijebiti namještanje veće jakosti nego što je potrebno.

Upozorenja

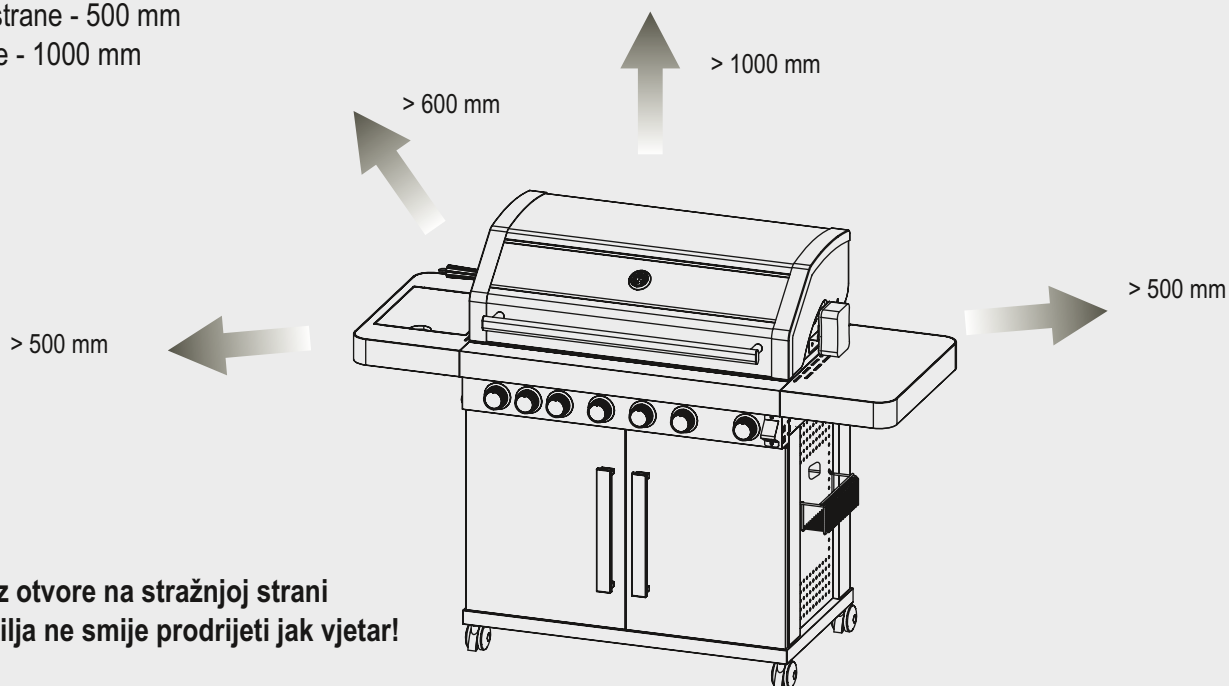
Jer ovaj roštilj nema sustava za smanjivanje emisije, ovaj roštilj treba upotrebljavati na otvorenom i/ili u dovoljno prozračenoj prostoriji. Kad se ovaj roštilj upotrebljava u dovoljno prozračenom području, površina mora biti najmanje 25 % otvorena

Izričito se preporučuje pridržavanje sljedećih minimalnih udaljenosti od upaljivih materijala:

Straga - 600 mm

Sa strane - 500 mm

Gore - 1000 mm



Kroz otvore na stražnjoj strani roštilja ne smije prodrijeti jak vjetar!

Postavljanje

Nakon što ste kupili plinsku bocu, spremni ste za upotrebu Vašeg roštilja.

Svaka zamjena plinske boce mora biti izvedena daleko udaljeno od svakog upaljivog izvora.

Smjestite plinsku bocu ispod ili sa strane plinskog roštilja. Mislite pritom da plinska boca mora biti udaljena od vrućine i držite je na sigurnoj poziciji.

Kad budete spremni korištenje Vašeg plinskog roštilja, privijte regulatora tlaka na ventil plinske boce i zategnite ga.

Preporučena dužina cijevi ne smije prekoračiti 1,5 m.

Upozorenja i sigurnosne upute

Molimo pročitajte sljedeće točke, prije nego upotrijebite Vaš plinski roštilj:

Pažljivo pročitajte upute za upotrebu, prije nego što upotrijebite napravu. Molimo, pridržavajte se svih uputa za montažu u ovom priručniku; ukoliko se ne budete pridržavali uputa, mogli bi prouzročiti probleme kod upotrebe. Dostupni dijelovi plinskog roštilja u djelovanju mogu postati vrlo vrući. Malu djecu držite podalje od toga.

Upotrijebite zaštitne rukavice, kad radite s posebno vrućim komponentama.

U slučaju ispuštanja plina zatvorite dovod plina za plinski roštilj, ugasite sav preostao plamen, otvorite pokrov. Ukoliko ispuštanje plina traje, provjerite napravu na optećenja, nezabrtvljene priključke odnosno kontaktirajte odmah Vašeg lokalnog trgovca plinom, ukoliko problem nije riješen.

Plinski roštilj ne premještajte tijekom pogona.

Ne koristite i ne skladištite nikakve upaljive tekućine ili plinove u blizini, ukoliko plinski roštilj radi.

Ovaj plinski roštilj smije se upotrebljavati samo na otvorenom.

Ne pretražujte ispuštanje plina plamenom.

Plinski roštilj ne puštajte u pogon, ukoliko je došlo do ispuštanja plina. Isključite dovod plina.

Ne skidajte nikakve plinske dijelove armature, dok koristite Vaš plinski roštilj, ni plinskog roštilja, ni regulatora tlaka/boce.

Vaš plinski roštilj uvijek neka bude pod Vašim nadzorom, ne dopustite nikada primjenu bez nadzora.

Nakon upotrebe zavrnite dovod plina na plinskoj boci.

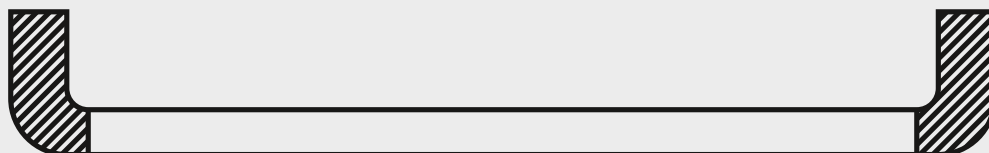
Plinski roštilj treba čistiti u redovitim intervalima. Pazite na to, da se otvori plamenika ili mlaznica ne povećaju, kada čistite plamenik ili ventile.

Ne pokušavajte ovu napravu upotrijebiti u garaži ili drugom zatvorenom području. Također napravu treba držati podalje od upaljivih materijala itd. Preporučujemo udaljenost od najmanje 0,5 do 1,0 metra udaljenosti od upaljivih materijala.

Preporučujemo Vam da ovaj plinski roštilj najmanje jednom godišnje održava kompetentan tehničar.

Nikad ne pokušavajte sami popravljati napravu.

Svaka konstrukcijska promjena na napravi može biti opasna. Ne poduzimajte neovlaštene posege na najvažnijim upravljačkim elementima ovog plinskog roštilja kao što su plinski pipci, injektori, ventili itd.



Upozorenje: Crno područje ručke (vidi sliku gore) tijekom djelovanja postane vruće.

Budite oprezni! Ne dodirujte crno područje.

Sigurnosne mjere

Provjerite uvijek plinski vod sa sapunicom na nezabrtvljena mjesta na spojevima.

Gornji pokrov uvijek mora biti otvoren, kad palite plamenik.

Upotrijebite kod pečenja na grilu uvijek rukavice za hvatanje i čvrste alate a roštilj s dugim drškama.

Budite spremni na to da se može dogoditi nesreća ili požar. Utvrdite gdje se nalaze kutija prve pomoći i vatrogasni aparat, ukoliko biste ih morali upotrijebiti.

Držite električni priključni kabel i dovodnu cijev plina podalje od svih vrućih površina.

Uvijek pecite s velikim oprezom.

Vaš plinski roštilj nudi sljedeće metode paljenja:

Opres: Pokrov mora biti otvoren, ukoliko se pali plamenik!
Lice ne držite direktno preko plinskog roštilja, dok ga palite.

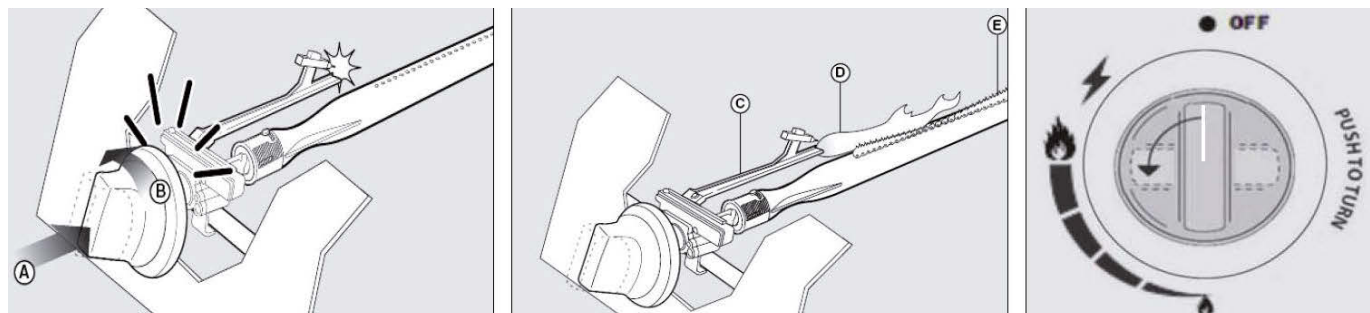
Paljenje s pilot-plin-upravljanjem:

Ukoliko svi regulatori plina stoje na „OFF“, okrenite ventil regulatora plinske boce u EN položaj. Da biste proizveli iskre, morate pritisnuti regulacijski gumb (A) i isti držati pritisnut u toj poziciji za 3,5 sekunde, kako bi plin mogao izlaziti i tada ga okrenuti u suprotnom smjeru od kazaljke na satu na „HIGH“ (B).

Čut ćete „klak“ od upaljača i vidjeti također 5 do 15 cm visok narančast plamen iz cijevi za paljenje plamenika lijevo na plameniku (D).

Držite upravljački gumb plamenika još dodatne dvije sekunde nakon „klak“ pritisnutu, kako bi plin sasvim mogao teći u cijev plamenika (E) i paljenje se može neometano odvijati. Kad plamenik gori, upale se i susjedni plamenici, ukoliko se vaši upravljački gumbi okrenu na „HIGH“. U položaju „HIGH“ bi plamen plamenika trebao biti dugačak 12 do 20 mm i pokazivati samo narančastu boju. Okrenite regulator plina sasvim na lijevo za minimalno namještanja. Ukoliko imate poteškoća s pripaljivanjem Vašeg plinskog roštilja u gore opisanim koracima, molite za savjet Vašeg trgovca.

Upozorenje: Ukoliko plamenik još ne gori, uključite regulator plamenika na „OFF“ i pričekajte 5 minuta, dok se plin ne pretvori u tekućinu, prije nego što poduzmete sljedeći pokušaj paljenja.



Kuhaće polje / bočni plamenik (odvisno od modela)

Za optimalno korištenje kuhaćeg polja trebali biste se pridržavati sljedećih točki: Nakon paljenja podesite veličinu plamena na Vaše potrebe od maksimum do minimum. Uvijek koristite samo odgovarajuće lonce i tave s ravnim dnom i maksimalnim promjerom dna od 24 cm. Smanjite plamen, čim sadržaj lonca počne kuhati. Koristite po mogućnosti pokrov, kako biste izbjegli nepotrebnu potrošnju energije.

Infracrveni plamenik (ovisno o modelu)

Ako Vaš uređaj ima infracrveni bočni plamenik / infracrveni plamenik na osnovnoj ploči, onda se ispod desne strane upravljačke ploče nalazi zaseban **gumb za paljenje infracrvenog plamenika na baterije, (Uputstvo o zamjeni baterija, pogledajte sljedeću stranicu).**

Da biste potpalili infracrveni plamenik, najprije pritisnite kontrolni gumb infracrvenog plamenika i okrenite ga u smjeru suprotnom od smjera kazaljke na satu na „HIGH“, držeći ga pritisnutog u tom položaju 20 sekundi. Zatim dodatno pritisnite gumb za paljenje tako da se čuje klik. Nakon uspješnog paljenja možete otpustiti gumb za paljenje. Pritisnite i držite kontrolni gumb još 20 sekundi, dok se ne postigne potpuno i sigurno paljenje.

Ako Vaš uređaj raspolaže unutarnjim infracrvenim plamenikom, koristite ga samo ako je poklopac otvoren. To može uzrokovati promjenu boje na bočnim dijelovima i poklopcu.

Opskrba strujom sustav paljenja / LED (odvisno od modela)

Koristite uvijek odgovarajući tip baterija. Uvijek istovremeno zamijenite sve baterije i pazite pritom na ispravnu polarnost. Ukoliko sustav paljenja ne djeluje, najprije morate zamijeniti baterije, kako biste uklonili daljnje izvore grešaka.

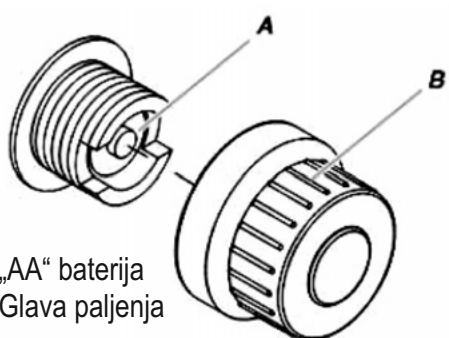
Za napajanje svjetlosne diode koriste se 4 x 1,5 V baterije. Za starter infracrvenog bočnog plamenika / infracrvenog plamenika osnovne ploče (ovisno o modelu) potrebna Vam je 1 x 1,5 V baterija.

Vrste baterija: AA 1,5 V za LED rasvjetu, AA 1,5 V za infracrveni plamenik, ovisno o modelu plinskog roštilja.

Zamjena baterije sustava za paljenje (ovisno od modela)

Zamijenite bateriju, ukoliko sustav za paljenje ne proizvodi iskre.

1. Odvijte glavu paljenja u suprotnom smjeru od kazaljki na satu i izvadite praznu bateriju.
2. Umetnite novu bateriju tip „AA“ s negativnim polom sprijeda.
3. Ponovno privijte glavu paljenja.



A: „AA“ baterija
B: Glava paljenja

Zamjena glavnog plamenika

Ukoliko je plamenik u kvaru, zamijenite ga na sljedeći način:

1. Prvi plamenik - gledano s lijeve strane - može se direktno zamijeniti. Za zamjenu zadnjeg, desnog plamenika, olabavite osigurač, izvadite pričvrсни okvir (ovisno od modela) i plamenik. Da biste otpustili sigurnosnu spojnicu, stisnite ju i gurnite kroz osnovnu ploču kutije za vatru. Spojnica ispada na lim za prikupljanje masti. Ako vaš roštilj nema pričvrсни okvir, možete prijeći direktno na korak 3.



2. Ponovite korak 1, z desne na lijevo, dok ne dospijete do oštećenog plamenika.
3. Umetnite nov plamenik i montirajte sve plamenike, pričvrсни okvir i osigurače u obrnutom redosljedu. Ukoliko vaš roštilj nema pričvrсни okvir, ispravno postavite plamenik i montirajte sve osigurače.
4. Za promjenu unutarnjeg infracrvenog plamenika (ovisno o modelu) postupajte upravo tako. Nema nikakvog okvira za pričvrščivanje.

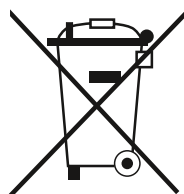
Odlaganje

Pakiranje

Uklonite pažljivo sav ambalažni materijal i odložite ga sortirano.

Uređaj

Stari simboli s dolje označenim simbolom ne smiju se odlagati u uobičajen kućanski otpad.



U skladu s EZ- Smjernicom 2012/19/EZ uređaj na kraju njegovog životnog vijeka treba odlagati prema odredbama. Pritom se u napravi sadržani vrijedni materijali odvođe na reciklažu te se izbjegava opterećenje okoliša. Predajte staru napravu odlagalištu za električni otpad ili na reciklažu. Obratite se za poblize informacije Vašem lokalnom odlagalištu otpadaka ili Vašoj komunlanoj upravi.

Uklanjanje grešaka

Problem:	Mogući uzroci:	Rješenje:
Plamenik se ne pali s napravom za paljenje	Plinska boca je prazna	Plinsku bocu zamijenite novom
	Regulator u kvaru	Provjerite regulator ili ga zamijenite
	Piezo - upaljač nije ispravno postavljen	Smanjenje udaljenosti laganim savijanjem
	Pilot gorionik onečišćen	Očistiti sredstvom za čišćenje cijevi
Niski plamen ili povratni udar plamena (vatra u cijevi plamenika - može se čuti cvrčanje ili bruhanje)	Začepljenje u plameniku / plinskim mlaznicama ili cijevi	Očistite
	Vjetroviti vremenski uvjeti	Zvolte zaštićeno mjesto pred vjetrovima
Glava plinskog ventila teško se okreće	Plinski ventil steže	Zamijenite plinski ventil
Snažan razvoj topline / plameni mlaz iza prednje ploče	Plamenik na koso	Ponovno postavite ohlađeni plamenik, provjerite vezu s ventilom iza ploče.
	Pilot gorionik onečišćen	Očistiti sredstvom za čišćenje cijevi

Ukoliko se problem ne da ukloniti gornjim pomoćima, obratite se Vašem trgovcu.

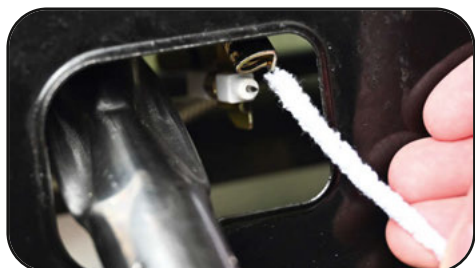
Upute za čišćenje

Održavanje plinskog roštilja preporučuje se svakih 90 dana, ali se mora obaviti najmanje jednom godišnje.

Na taj ćete način produžiti život Vašem plinskom roštilju.

Vaš plinski roštilj je jednostavan za čišćenje uz minimalan napor.

- Uključite plamenik 15 do 20 minuta. Kapljice masti sagorjet će također na Vašem roštilju, kao i poklopac plamena. Prije nastavka uvjerite se da je uređaj hladan.
- Poslije svake uporabe, rešetke se trebaju očistiti natapanjem i ispiranjem u sapunici. Ako je rešetka na Vašem roštilju od lijevanog željeza, nakon svakog čišćenja namažite je jestivim uljem.
- Unutarnje površine poklopca kućišta treba također isprati vrućom sapunicom. Koristite žičanu četku, čeličnu vunu ili spužvu za posuđe, kako biste uklonili tvrdokorne mrlje.
- Prije svake uporabe, provjerite plamenike da vidite ima li na njima insekata i paukova, koji mogu začeptiti plinski sustav i preusmjeriti dotok plina. Vrlo pažljivo očistite cijevi plamenika i uvjerite se da nema nikakvih zapreka. Preporučujemo da koristite čistač cijevi za čišćenje prednjeg dijela cijevi.
- Svaka strukturna promjena na ovom uređaju može biti opasna i nije dopuštena.



Čišćenje pilot gorionika pomoću šenilne žice ili sredstva za čišćenje cijevi.

Skladištenje

Vaša plinska boca uvijek mora biti skladištena na otvorenom i dobro prezračenom mjestu, kad nije u upotrebi. Uvjerite se da se nalazite na otvorenom i podalje od izvora zapaljenja, prije nego što odvojite plinsku bocu od plinskog roštilja. Ukoliko Vaš plinski roštilj upotrebljavate nakon dužeg skladištenja, pazite molimo na ispuštanje plina i sve prepreke u plameniku itd., prije nego što upotrijebite roštilj.

Pridržavajte se uputa za čišćenje, kako biste zajamčili da plinski roštilj ostane siguran.

Ukoliko je plinski roštilj skladišten vani, provjerite dali su sva područja pod prednjom pločom slobodna prepreka (insekti itd.) Područje treba držati slobodnim, jer bi inače mogao biti okrnjen protok zraka za gorenje i zračenje.

Ako se roštilj ne koristi i ne čuva vani, nakon potpunog hlađenja pokrijte ga odgovarajućim prekrivačem za zaštitu od vremenskih uvjeta.

Barem jednom tjedno uklonite prekrivač s roštilja, kako bi se potencijalno prodrla vlaga mogla osušiti.

Radi bolje zaštite, preporučujemo da roštilj tijekom zime držite pod krovom, u garaži ili u šupi.

Plinski roštilj - Sigurnosne upute

Namjestite svoj plinski roštilj na sigurnu, ravnu površinu, podalje od upaljivih predmeta kao što su drvena ograda ili viseće grane.

Plinski roštilj nikad ne upotrebljavajte u unutrašnjem području!

Ne premještajte Vaš plinski roštilj više i ne ostavljajte ga bez nadzora, nakon što je upaljen.

Držite djecu i domaće životinje na sigurnoj udaljenosti od plinskog roštilja.

Držite vatrogasni aparat spreman.

Plinski roštilj je u pogonu vruć. Upravljajte pokrovom, ručkom itd. samo uz pomoć rukavica.

Uvjerite se da se naprava prije svakog skladištenja potpuno ohladila.

Upotrijebite roštilj samo na otvorenom!

Pročitajte Upute za upotrebu, prije nego što upotrijebite plinski roštilj.

Pristupačni dijelovi mogli bi biti vrlo vrući, k držite malu djecu izvan dohvata!

Ne premještajte plinski roštilj tijekom upotrebe.

Nakon upotrebe zavrnite dovod plina na plinskoj boci.

Svaka konstrukcijska promjena na napravi može istovremeno biti opasna i nedozvoljena je.

Hranite ta navodila za uporabo za kasnejši vpogled.

Ta plinski žar je namenjen izključno za zasebno uporabo, na prostem.

Pomembno: Pred začetkom uporabe naprave temeljito preberite ta navodila.

Sledite vsem korakom v navedenem vrstnem redu. Otrokom nikoli ne dovolite, da upravljajo napravo.



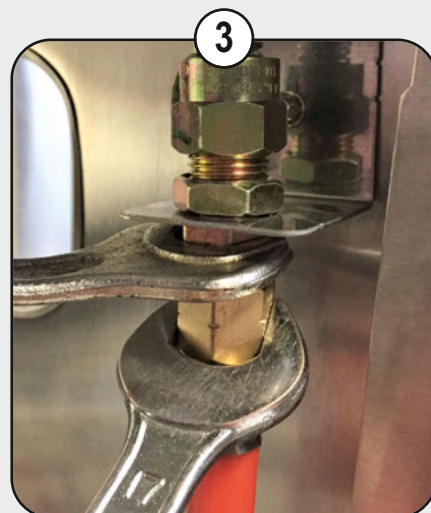
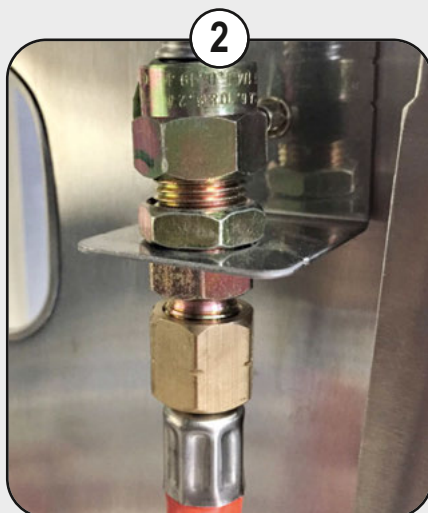
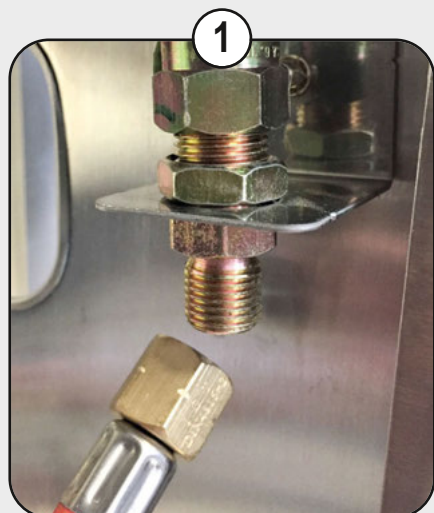
Cev in naprava za razbremenitev tlaka sta lahko predhodno montirani tovarniško. Preverite za lastno varnost zatesnjenost s pomočjo milnih mehurčkov. Če cev ni predhodno montirana ali je predhodno montirana vezava nezatesnjena, postopajte, kot sledi:

Postavite cevni priključek na tistega od žara in ga z roko trdno obrnite v nasprotni smeri od urinega kazalca. Uporabite za nadaljnje trdno privijanje vijračni ključ 17 na priključku cevi, kot tudi 19 francoski ključ na priključku naprave. Obrnite ključ 17 v nasprotni smeri od urinega kazalca in ga kontrirajte medtem s ključem 19, tako da previdno pritegnete cev.

Uporabite ključ - saj ni možno povezavo pritrditi z roko tako močno, da bi trajno bila zatesnjena.

Pritrdite tudi napravo za zmanjševanje tlaka s pomočjo ključa 17 na cevi.

Preverite zaključno obvezno vse spoje z milnimi mehurčki glede nezatesnenih mest.



Opozorila

Uporabljajte le na prostem.

Pred uporabo naprave pozorno preberite navodila za uporabo.

Dostopni deli so lahko zelo vroči, zato pazite, da bodo majhni otroci na zadostni razdalji.

Naprave ne premikajte med delovanjem.

Po uporabi zaprite dovod plina na jeklenki.

Vsaka strukturna sprememba te naprave je lahko nevarna.

Delov, ki jih je zaprl proizvajalec ali njegovih prodajalec, uporabnik ne sme spreminjati.

Uporabnik ne sme zamenjati montažnih delov, ki jih je dobavil proizvajalec.

Pozor

Nekateri deli naprave lahko postanejo zelo vroči.

Posebno pozornost je treba nameniti, če so v bližini otroci ali starejši ljudje.

Za vašo varnost

Bencina ali goriv, ki vsebujejo metil, ali drugih vnetljivih plinov in tekočin ne hranite v bližini te naprave ali drugih naprav. Nikoli ne prižigajte plinskega žara z bencinom ali primerljivimi tekočinami!

Splošno opozorilo

Celoten sistem za plin je bil pred pakiranjem žara preizkušen glede tesnjenja. Kljub temu je treba celoten preizkus glede tesnjenja izvesti pred prvo uporabo žara in po vsaki zamenjavi jeklenke. Priporočamo reden pregled plinskega sistema. Če bi zaznali vonj po plinu ali našli netesno mesto, takoj zaprite plinski ventil in preverite vse povezave. Če je potrebno, jih ročno privijte.

Pred prvo uporabo

Prepričajte se, da ste z naprave odstranili vso embalažo in zaščitne materiale. Zagrejte žar pred prvo uporabo enkratno na najvišji stopnji 15-20 min, da bi žar »zažgali«. Pri tem lahko pride do blagega razvoja dima.

Priporočilo: Uporabnik ne sme zamenjati montažnih delov, ki jih dostavi proizvajalec.

Plinsko jeklenko, ki tehta največ 11 kg, lahko med uporabo postavite v ohišje žara.

Plinsko jeklenko postavite pokonci v priloženo držalo in jo z varnostnim pasom, pritrjenim na strani, zavarujte pred prevrnitvijo.



Priprava

Posebej morate nabaviti propansko jeklenko (tekoči naftni plin). Regulator tlaka mora ustrezati tlaku in kategoriji plina naprave. Oboje pridobite pri svojem najbližjem trgovcu s plinskimi izdelki ali izdelki za kampiranje. Regulator mora biti v skladu s standardom EN16129 v trenutni različici in nacionalnimi predpisi.

Informacije - izrecna priporočila:

- Jeklenka se lahko uporablja samo v pokončnem položaju.
- Ta naprava se lahko uporablja le z odobreno cevjo in regulatorjem tlaka.

Opozorilo:

Preden poskusite prižgati plinski žar, dobro preberite navodila za prižig in opozorila ter varnostne informacije. Preverite cev pred vsako uporabo: Bodite pozorni na razpoke, reze in odrgnine. Če je cev videti kakršen koli način pomanjkljiva, ne poskušajte uporabljati svojega plinskega žara. Pri menjavanju plinske jeklenke morate zagotoviti, da v bližini ni virov vžiga, npr. odprt ogenj, cigarete, odprti plameni itd.

Zagotovite, da je naprava izklopljena.

Prepričajte se, da cev ni zvita; to vpliva na pretok plina, ko uporabljate plinski žar. Prav tako cev ne sme biti preveč napeta in se ne sme dotikati nobenega dela plinskega žara, ki bi lahko bil vroč. Prosimo, izberite fleksibilno cev, ki je odporna proti vročini do vsaj 80 °C.

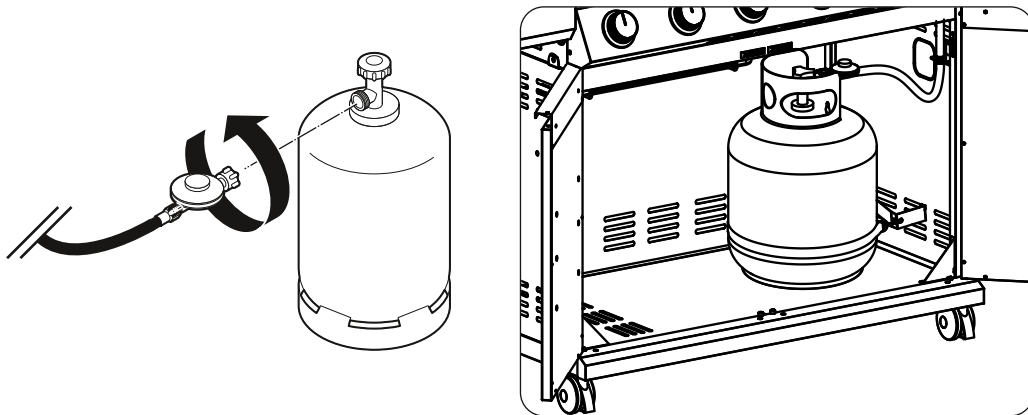
Fleksibilno cev je treba zamenjati vsaki 2 leti.

Cev je treba menjati v skladu z nacionalnimi predpisi.

Plinsko jeklenko priključite tako:

- a) Obrnite oranžno obarvan pokrov tako, da puščica kaže na luknjo v preveleki.
- b) Odstranite oranžno obarvan pokrov, tako da potegnete ven pritrdilno sponko in nato odstranite pokrov.
Ne uporabljajte orodja. Pustite, da pokrov visi.
- c) Prepričajte se, da je v notranjosti plinske jeklenke nameščena črna tesnilna guma.
Na ventil namestite regulator in ga tesno privijte.
- d) Odvijte ventil plinske jeklenke.
- e) Preizkusite sistem glede tesnosti npr. z milnico.

Pozor: Vedno preizkusite plinsko napeljavo glede tesnost na vseh priključnih mestih z milnico. Med preskusom tesnosti je kajenje prepovedano! Nikoli ne iščite s pomočjo odprtega plamena mest puščanja v plinski napeljavi!

**Plinsko jeklenko demontirate tako:**

- a) Razen pri napravah z dvema jeklenkama s preklopnim ventilom, zaprite plinski ventil, če je nameščen na napravo. Pri napravah s preklopnim ventilom je potrebno le odklopiti prazno jeklenko.
- b) Iz ventila jeklenke odvijte regulator.
- c) Ponovno namestite oranžno obarvan zaščitni pokrov na prazno jeklenko.

Nasveti za varčevanje z energijo:

- a) Zmanjšajte čas odpiranja pokrova.
- b) Izklopite žar takoj, ko je pečenje končano.
- c) Segrejte plinski žar samo 10 do 15 minut vnaprej (razen pri prvi uporabi).
- d) Ne izvajajte daljšega vnaprejšnjega segrevanja, kot je priporočeno.
- e) Ne uporabljajte višje nastavitve moči, kot je potrebno.

Posebna opozorila

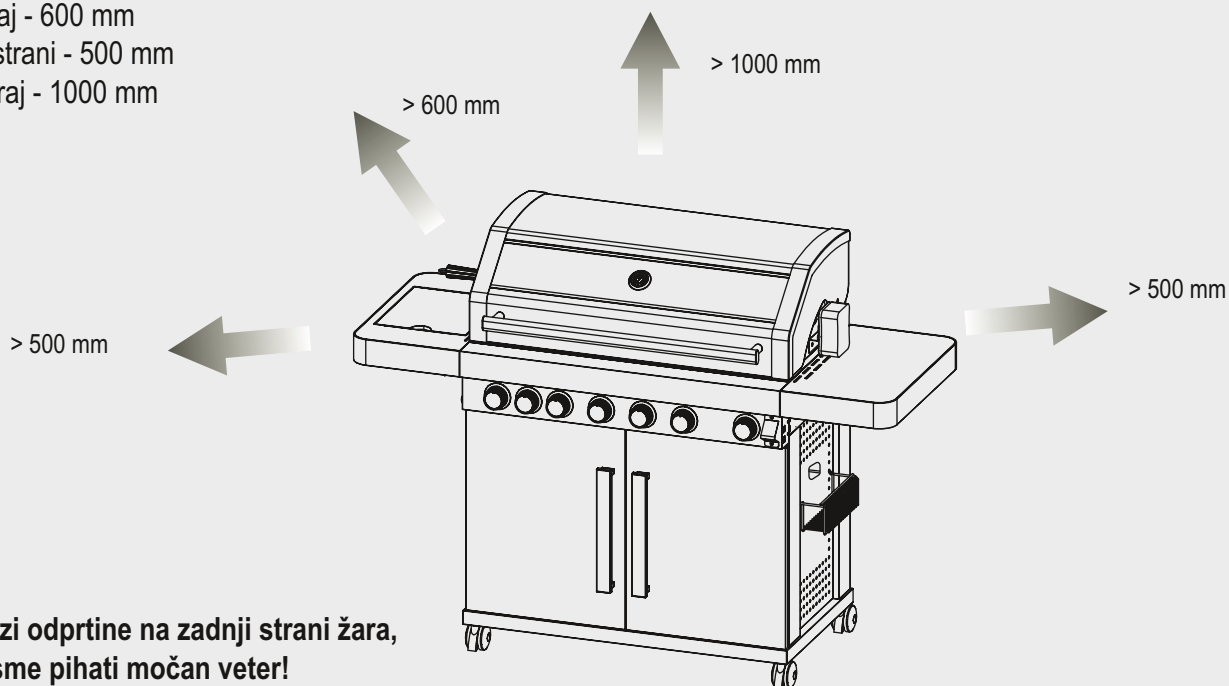
Ker ta žar nima sistema za zmanjšanje emisij neizgorelih plinov, je treba žar namestiti in/ali uporabljati na prostem ali v dobro prezračenem prostoru. Če se ta žar uporablja v dobro prezračenem prostoru, mora biti najmanj 25% površine odprte (vsota zidnih površin).

Zelo priporočljivo je, da upoštevate naslednje minimalne razdalje od gorljivih materialov:

Zadaj - 600 mm

Na strani - 500 mm

Zgoraj - 1000 mm



Skozi odprtine na zadnji strani žara, ne sme pihati močan veter!

Namestitev

Ko ste kupili plinske jeklenke, ste pripravljeni za namestitev plinskega žara.

a) Vsako menjavo plinske jeklenke je treba izvesti daleč stran od vira vžiga.

Postavite plinsko jeklenko pod plinski žar ali ob njegovi strani. Mislite na to, da mora biti plinska jeklenka oddaljena od toplote in v varnem položaju.

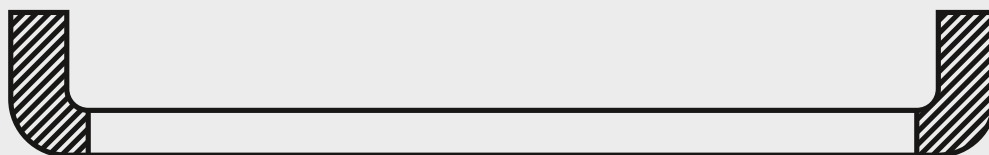
b) Če ste pripravljeni za uporabo svojega plinskega žar, privijte regulator tlaka na ventil plinske jeklenke in ga močno zategnite.

Priporočena dolžina cevi ne sme presegati 1,5 m.

Opozorila in varnostna navodila

Prosimo, da pred uporabo plinskega žara preberete naslednje točke:

- 1) Pred uporabo naprave pozorno preberite navodila za uporabo. Prosimo, da upoštevate vsa navodila za montažo v tem priročniku; če ne upoštevate navodil, lahko to povzroči težave pri uporabi.
- 2) Dostopni deli plinskega žara se lahko med delovanjem zelo segrejejo. Majhnih otrok ne spuščajte zraven. Pri delu s posebno vročimi komponentami uporabljajte zaščitne rokavice .
- 3) V primeru puščanja plina zaprite dovod plina do plinskega žara, ugasnite vse odprte plamene, odprite pokrov. Če plin še naprej uhaja, preverite aparat glede poškodb, netesnih priključkov itd. Takoj kontaktirajte svojega lokalnega prodajalca plina, če težave ni mogoče rešiti.
- 4) Plinskega žara ne premikajte med delovanjem.
- 5) Ne uporabljajte in ne shranjujte vnetljivih tekočin ali plinov v bližini, kadar deluje plinski žar.
- 6) Ta plinski žar se sme uporabljati samo na prostem.
- 7) Ne iščite mest uhajanja plina z odprtim plamenom.
- 8) Ne uporabljajte plinskega žara, če plin uhaja. Izklopite dovod plina.
- 9) Niti s plinskega žara niti z regulatorja plina/jeklenke ne odstranjujte delov plinske instalacije med uporabo plinskega žara.
- 10) Med uporabo vedno nadzirajte svoj plinski žar, nikoli ga ne puščajte v delovanju brez nadzora. Po uporabi zaprite dovod plina na jeklenki.
- 11) Plinski žar je treba čistiti v rednih časovnih presledkih. Pazite, da med čiščenjem gorilnika ali ventilov ne povečate odprtih gorilnika ali odprtih šob.
- 12) Ne poskušajte uporabljati te naprave v garaži ali zaprtem prostoru. Poleg tega je treba to napravo hraniti ločeno od vnetljivih materialov itd. Priporočamo, da upoštevate razdaljo najmanj 0,5 do 1,0 m od vnetljivih materialov.
- 13) Priporočamo vam, da vsaj enkrat na leto pristojni tehnik pri vašem prodajalcu plinskih izdelkov opravi vzdrževanje tega plinskega žara. Nikoli ne poskušajte sami popraviti tega aparata.
- 14) Vsaka strukturna sprememba te naprave je lahko nevarna. Na najpomembnejših krmilnih elementih tega plinskega žara, torej na plinskih pipah, injektorjih, ventilih itd. ne izvajajte nobenih nedovoljenih posegov.



OPOZORILO: Črni področje ročaja (glejte sliko zgoraj) se med delovanjem segreje.

Bodite previdni! Ne dotikajte se črnega območja.

Varnostni ukrepi

- a) Vedno z milnico preverite plinsko napeljavo glede netesnih mest na spojnih delih.
- b) Zgornji pokrov mora biti vedno odprt, ko prižgete gorilnik.
- c) Pri pečenju na žaru vedno uporabljajte gospodinjske rokavice in trdno orodje za žar z dolgim ročajem.
- d) Bodite pripravljeni, da bi lahko prišlo do nesreče ali požara. Ugotoviti, kje sta komplet prve pomoči in gasilni aparat in kako se ju uporablja.
- e) Naj bo električni priključni kabel in cev za dovod goriva stran od vseh vročih površin.
- f) Vedno pecite z veliko skrbnostjo.

Vaš plinski žar omogoča naslednje načine prižiganja:

Pozor: Pokrov mora biti odprt, ko je gorilnik prižgan!

Obraza ne imejte neposredno nad plinskim žarom, medtem ko ga prižigate.

Vžig s plinskim predkrmiljenjem.

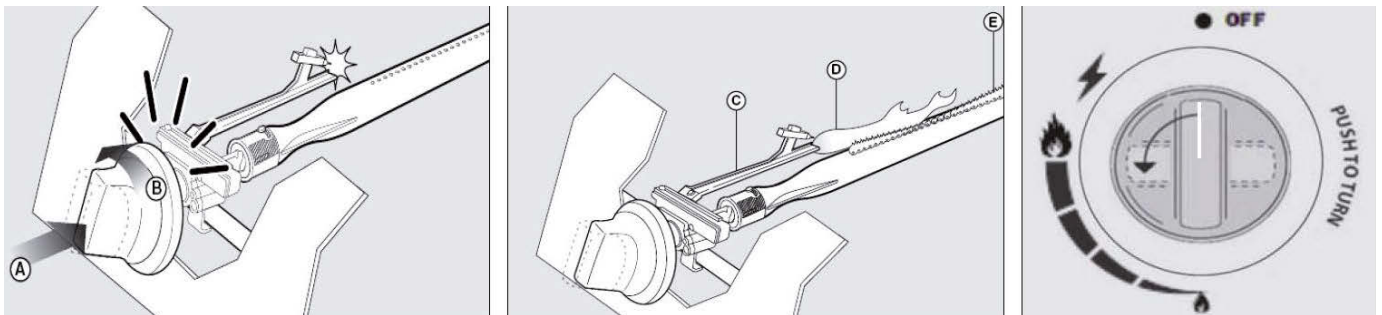
Če so vsi regulatorji plina nastavljeni na »OFF«, obrnite ventil regulatorja plinske jeklenke v položaj EIN.

Za ustvarjanje iskre morate pritisniti na kontrolni gumb (A) in ga držati v tem položaju 3-5 sekund, za odvajanje plina pa ga morate zavrteti v nasprotni smeri urinega kazalca na »HIGH« (B).

Slišali boste »klik« naprave za vžig in videli boste tudi 5 do 15 cm visok oranžen plamen, ki bo prihajal iz vžigalne cevi gorilnika levo na gorilniku (D).

Pritiskajte na kontrolni gumb gorilnika še nadaljnji dve sekundi potem, ko slišite »klik«, tako da lahko plin teče vse do cevi gorilnika (E) in lahko vžig poteka varno. Ko gorilnik gori, se prižgejo tudi sosednji gorilniki, če so njihovi nadzorni gumbi obrnjeni na »HIGH«. V položaju »HIGH« bi moral biti plamen gorilnika dolg 12 do 20 mm in kazati le malo oranžne barve. Obrnite regulator plina povsem v levo na najnižjo nastavitvev. Če imate težave pri prižiganju svojega plinskega žara z zgoraj navedenimi koraki, prosite za nasvet svojega prodajalca.

Opozorilo: Če gorilnik še ne gori, obrnite regulator gorilnika na »OFF« in počakajte 5 minut, da plin izhlapi, preden izvedete nov poskus vžiga.



Kuhalna plošča/stranski gorilnik (odvisno od modela)

Za optimalno uporabo kuhalne plošče morate upoštevati naslednje točke: Prilagodite velikost plamena po vžigu vašim potrebam od maksimuma do minimuma. Vedno uporabljajte samo ustrezne lonce in ponve - z ravnim dnom - in največjim premerom dna 24 cm. Zmanjšajte ogenj takoj, ko se začne vsebina lonca kuhati. Če je mogoče, uporabite pokrov, da preprečite nepotrebno porabo energije.

Infrardeč gorilnik (odvisno od modela)

Če ima vaša naprava infrardeči stranski gorilnik / stenski-stranski infrardeči gorilnik, je desno pod nadzorno ploščo **ločen gumb za vžiganje infrardečega gorilnika, ki deluje na baterijo (za zamenjavo baterije glejte stran).**

Če želite vžgati infrardeči gorilnik, najprej pritisnite krmilni gumb infrardečega gorilnika navzdol in ga zavrtite v nasprotni smeri urinega kazalca na "HIGH" in ga v tem položaju držite 20 sekund. Nato dodatno pritisnite gumb za vžig, da se sliši klik. Po vžigu lahko spustite gumb za vžig.

Ponovno pritisnite in držite krmilni gumb, za še 20 sekund, dokler ne pride do popolnega in varnega vžiga.

V primeru, da im vaša naprava notranje ležeči infrardeč gorilnik, tega uporabljajte izključno pri odprtem pokrovu. Lahko pride do obarvanj na stranskih elementih in pokrovu.

Oskrba z električno energijo vžigalnega sistema/ lučke LED (odvisno od modela)

Vedno uporabljajte pravilno vrsto baterije. Zamenjajte vse baterije hkrati in bodite pozorni na pravilno polariteto.

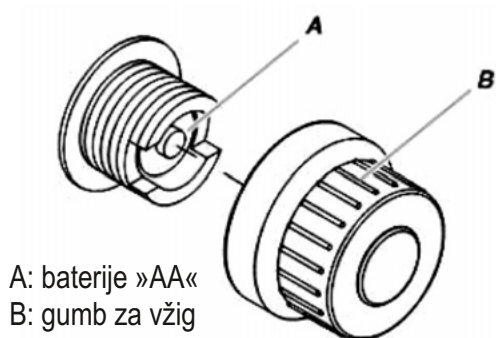
Če sistem vžiga ne deluje, morate najprej zamenjati baterije, da bi izključili druge razloge napak.

Za napajanje LED se uporabljajo 4 x 1,5 baterije. Za gumb za zagon infrardečega stranskega gorilnika / infrardečega gorilnika hrbtne strani (odvisno od modela) potrebujete 1 x 1,5 V baterijo. Tipi baterij: AA 1.5 V za LED osvetlitev, AA 1,5 V za infrardeči gorilnik, odvisno od modela plinskega žara.

Zamenjava baterije vžigalnega sistema (odvisno od modela)

Zamenjajte baterijo, e vžigalni sistem ne ustvarja isker.

1. Odvijte gumb za vžig v nasprotni smeri urnega kazalca in odstranite prazno baterijo.
2. Vstavite novo baterijo tipa »AA« z negativnim polom naprej.
3. Ponovno privijte gumb za vžig.



A: baterije »AA«
B: gumb za vžig

Zamenjava glavnih gorilnikov

Če je gorilnik pokvarjen, ga zamenjajte na naslednji način:

1. Prvi gorilnik z leve strani je mogoče zamenjati takoj. Za zamenjavo desnega gorilnika odvijte varovalo, pritrditveni okvir (odvisno od modela) in snemite gorilnik. Če želite sprostiti varnostno zaponko, jo stisnite skup in jo nato potisnite skozi hrbtno stran kurišča. Zaponka pade na pločevino za zbiranje masti.

Če vaš žar nima pritrditvenega okvirja, lahko nadaljujete s tretjo točko.



2. Ponavljajte 1. korak, z desne proti levi, dokler ne pridete do pokvarjenega gorilnika.

3. Vstavite nov gorilnik in vse gorilnike, pritrditveni okvir in varovala namestite v obratnem vrstnem redu.

Če vaš žar nima pritrditvenega okvirja, pravilno namestite gorilnike ter montirajte vsa varovala.

4. Za zamenjavo notranjega infrardečega gorilnika (odvisno od modela), ravnajte prav tako.

Okvirji za fiksiranje niso na voljo.

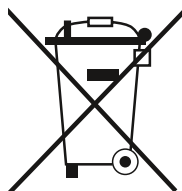
Odstranjevanje

Embalaža

Pazljivo odstranite ves embalažni material in ga odstranite glede na tip.

Naprava

S spodnjim znakom označenih naprav ni dovoljeno odstraniti med gospodinjske odpadke.



V skladu z ES smernico 2012/19/ES morate napravo ob koncu življenjske dobe posredovati v nadzorovano odstranjevanje. Pri tem je treba surovine, ki jih naprava vsebuje, oddati v ponovno predelavo in preprečiti obremenitev okolja. Oddajte odpadno napravo na zbirno mesto za električni odpad ali odlagališče surovin. Za podrobnejše napotke se obrnite na lokalno podjetje za odstranjevanje odpadkov ali komunalno upravo.

Odpravljanje težav

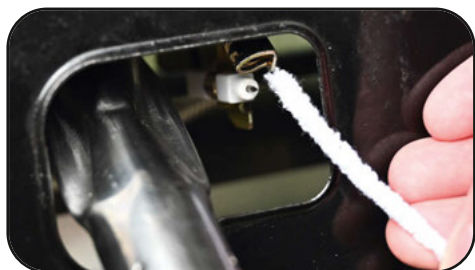
Težava:	Možen vzrok:	Rešitev:
Gorilnik se z vžigalno napravo ne vžge	Prazna plinska jeklenka	Nadomestite plinsko jeklenko s polno
	Poškodovan regulator	Preverite regulator ali ga dajte zamenjati
	Piezo-vžigalnik je nepravilno nastavljen	Zmanjšanje razdalje z rahlim upogibanjem
	Onesnažen pilotni gorilnik	Očistite s čistilom za pipe
Nizek plamen ali širjenja ognja (požar v cevi gorilnika - sliši se lahko sikanje ali šum)	zamašitve v gorilniku/plinskih šobah ali cevi	Očistite šobe in cev
	Vetrovne vremenske razmere	Izberite zaščiteno območje od vetra
Gumb plinski ventila se težko obrne	Plinski ventil se zatika	Zamenjajte plinski ventil
Močni razvoj toplote / Goreč plamen za sprednjo ploščo	Gorilnik se nekoliko premaknil / zdrsnil	Ohlajeni gorilnik na novo namestite, preverite povezavo do ventila za zaslonko.
	Onesnažen pilotni gorilnik	Očistite s čistilom za pipe

Če vaše težave ni mogoče rešiti z zgornjimi ukrepi, prosimo, da se obrnete na svojega prodajalca.

Navodila za čiščenje

Vzdrževanje vašega plinskega žara se priporoča vsakih 90 dni, vendar je vzdrževanje treba opraviti vsaj enkrat na leto. Na ta način podaljšate življenjsko dobo plinskega žara. Vaš plinski žar lahko enostavno čistite, z minimalnim naporom.

- Gorilnik za 15 do 20 minut vklopite. Iz vašega žara pa tudi pokrova ognja bodo izgorele mastne kapljice. Prepričajte se, da je enota hladna, preden nadaljujete.
- Rešetke je treba po vsaki uporabi očistiti in splakniti v milni vodi. Če ima vaš žar rešetke iz litega železa, jih po vsakem čiščenju namažite z jedilnim oljem.
- Notranje površine pokrova ohišja je prav tako treba sprati z vročo milnico. Uporabite žično krtačo, jekleno volno ali čistilno blazinico, da odstranite trdovratne madeže.
- Pred vsako uporabo preglejte gorilnike in preverite, ali v njih niso žuželke in pajki, ki lahko zamašijo plinski sistem in vplivajo na pretok plina. Previdno očistite cevi gorilnika in poskrbite, da v njih ni nobenih ovir. Priporočamo, da za čiščenje sprednjega cevne predela uporabite pripomoček za čiščenje pipe.
- Vsaka strukturna sprememba te naprave je lahko nevarna in je nedopustna.



Pilotni gorilnik očistite s šenilsko žico ali čistilom za pipe.

Skladiščenje

Vaša jeklenka mora biti na prostem v dobro prezračevanem prostoru. Kadar je ne uporabljate, jo je treba ločiti od plinskega žara. Prepričajte se, da ste na prostem in stran od virov vžiga preden ločite plinsko jeklenko od plinskega žara. Če svoj plinski žar uporabljate po daljšem skladiščenju, prosimo, bodite pred uporabo žara pozorni na uhajanje plina in morebitne ovire v gorilniku itd.

Upoštevajte tudi navodila za čiščenje, da zagotovite, da ostane plinski žar varen.

Kadar plinski žar skladiščite na prostem, preverite, ali so vsa področja pod čelno ploščo brez ovir (insekti itd).

To območje mora biti prosto, sicer lahko ovira pretok zgorevalnega ali prezračevalnega zraka.

Če žara ne uporabljate in se shranjujete zunaj, ga po ohladitvi pokrijete s primerno zaščito pred vremenskimi vplivi.

Pokrivalo vsaj enkrat na teden snemite z žara, da se vlaga, ki je morebiti vdrla, lahko posuši.

Za boljšo zaščito priporočamo, da žar pozimi shranite pod streho, v garaži ali lopi.

Varnostna navodila za plinski žar

Postavite plinski žar na varno, ravno površino, stran od vnetljivih predmetov, kot so lesene ograje ali veje, ki bi visele nad žarom.

Plinskega žara nikoli ne uporabljajte v zaprtih prostorih!

Plinskega žara ne predstavljajte več in ga ne pustite brez nadzora po tem, ko je prižgan.

Pazite, da bodo otroci in domače živali na varni razdalji od plinskega žara.

Imejte pripravljen gasilni aparat.

Plinski žar se med delovanjem segreje. Pokrova, ročaja itd. se dotikajte le s pomočjo rokavic.

Prepričajte se, da se je naprava popolnoma ohladila, preden jo shranite.

Uporabljajte žar samo na prostem!

Pred uporabo plinskega žara preberite navodila za uporabo.

Dostopni deli so lahko zelo vroči, pazite, da so majhno otroci stran od njih!

Ne predstavljajte plinskega žara med uporabo.

Po uporabi zaprite dovod plina na jeklenki.

Vsaka strukturna sprememba na napravi je lahko nevarna in ni dovoljena.

**İleride tekrar bakmak için bu kullanım kılavuzunu muhafaza ediniz.
Bu gaz mangalı açık alanda şahsi kullanım için tasarlanmıştır.**

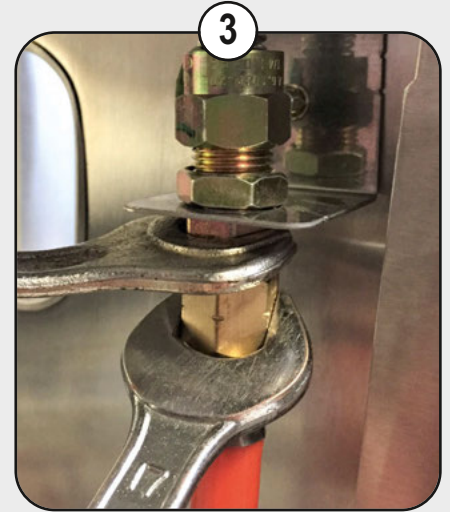
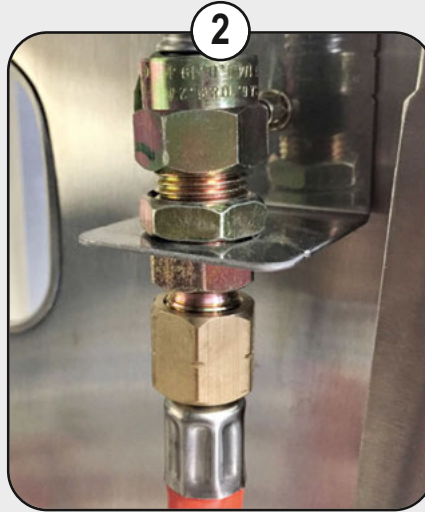
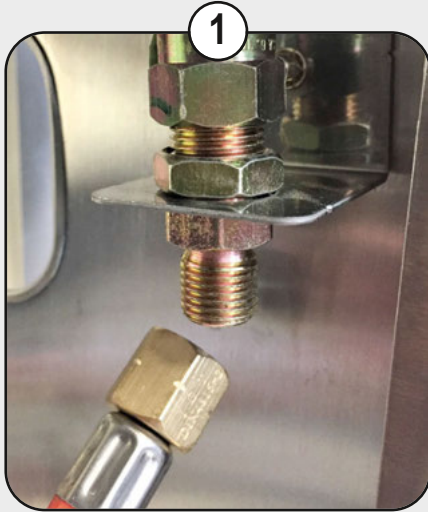
**Önemli: Cihazın ilk çalıştırılmasından önce bu kullanım kılavuzunu itinalı bir şekilde okuyun.
Bütün adımları belirtilmiş olan sırasına göre uygulayın. Asla çocukların cihazı kullanmalarına müsaade etmeyin.**



Hortum ve basınç düşürücü önceden fabrikada monte edilmiş olabilir. Kendi güvenliğiniz için sızıntı mevcut olmadığını sabunlu su ile kontrol edin. Eğer hortum önceden monte edilmemiş veya önceden monte edilmiş olan bağlantıda sızıntı mevcut ise, aşağıdaki şekilde hareket edin:

Hortum bağlantısını mangal cihazı üzerine yerleştirin ve eliniz ile saat dönme istikametinde çevirerek sıkın. Daha fazla sıkmak için 17 numara bir açığağz anahtarı hortum bağlantısına ve diğer bir 19 numara açığağz anahtarı cihazın bağlantısına takın. 17 numara açığağz anahtarı saat dönme istikametinin tersine çevirirken bu esnada 19 numara açığağz anahtar ile kontra ederek dikkatlice horumu sıkın.

Vida anahtarı kullanın – el ile bağlantının sürekli olarak sızıntı yapmayacak şekilde sıkılması mümkün değildir. 17 numara açığağz bir anahtar ile basınç düşürücüyü de hortumda sıkın. Bu işlemlerin sonunda bütün bağlantı noktalarında sızıntı olmadığını mutlaka sabunlu su ile kontrol edin.



İkazlar

Sadece açık alanda kullanın.

Cihazı kullanmadan önce kullanım kılavuzunu itinalı bir şekilde okuyun.

Ulaşılabilen parçalar büyük bir ihtimalle çok sıcak olacaktır, ufak çocukların yaklaşmalarını önleyin.

Çalışır durumda iken cihazın yerini değiştirmeyin.

Kullanımdan sonra gaz şişesinden gaz beslemeyi kapatın.

Cihazda yapılacak her türlü değişiklik tehlikeli olabilir.

İmalatçısı veya satıcısı tarafından mühürlenmiş olan parçaların kullanıcı tarafından değiştirilmesi yasaktır.

Kullanıcı imalatçısı tarafından gönderilmiş olan montaj parçalarını başkaları ile değiştirmemelidir.

Dikkat

Cihazın bazı parçaları aşırı derecede ısınabilir.

Çocukların veya yaşlı insanların cihazın yakınında bulunmaları durumunda çok dikkatli olunması gereklidir.

Kendi güvenliğiniz için

Bu cihazın veya başka cihazların yakında benzin veya metil içeren yakacak maddeleri veya başka yanabilen gazlar ve sıvılar bulundurmayın.

Gaz mangalını asla bezin veya benzeri sıvı maddeler ile tutuşturmayın!

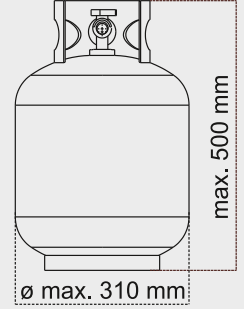
Genel açıklama

Gaz sisteminin tamamında mangal ambalajlanmadan önce kaçak olup olmadığı kontrol edilmiştir. Buna rağmen mangalın ilk kullanımından önce ve gaz şişesinin her değiştirilmesinden sonra tam teşekküllü bir kaçak kontrolü yapılması mecburidir. Gaz sistemin düzenli olarak kontrol edilmesini tavsiye ederiz. Gaz kokusu almanız veya kaçıran bir nokta tespit ettiğiniz takdirde kaz vanasını derhal kapatın ve bütün bağlantıları kontrol edin. Gerekli takdirde bağlantıların el ile tekrar sıkılması gerekir.

İlk kullanımdan önce

Cihazdan bütün ambalaj ve emniyet malzemelerin tamamen çıkartılmış olduğunuzu güvenlik altına alın. Mangalın "dağlanmasının" sağlanması için mangalı ilk kullanımdan önce en yüksek derecede 15-20 dakika ısıtın. Bu esnada hafif bir duman oluşumu meydana gelebilir.

Tavsiye: Kullanıcı, üretici tarafından gönderilen montaj parçalarını değiştirmemelidir. Kullanım sırasında ızgara dolabına maksimum 11 kg ağırlığında gaz şişesi yerleştirilebilir. Gaz tüpünü öngörülen tutucuya dik olarak yerleştirin ve yan taraftaki emniyet kemeriyle düşmeye karşı emniyete alın.



Hazırlık: Propan gazı şişesini (LPG) ayrıca satın almanız gerekmektedir. Basınç regülatörü cihazın basıncına ve gaz kategorisine uygun olmalıdır. Her iki bilgiyi de en yakın gaz veya kamp maddeleri satıcısından alabilirsiniz. Regülatör güncel versiyondaki EN16129 normuna ve yerel talimatnamelere uygun olmalıdır.

Enformasyonlar – kesin tavsiyeler:

- Gaz şişesi sadece dik pozisyonda kullanılacaktır.
- Bu cihaz sadece müsaadeli olan hortum ve basınç regülatörü ile kullanılacaktır.

İkaz:

Gaz mangalınızı yakmayı denemeden önce ateşleme talimatlarını ve uyarılarını ve güvenlik enformasyonlarını iyice okuyun. Her kullanımdan önce hortumu kontrol ediniz: Yarıklara, kesiklere ve ezikliklere dikkat edin. Eğer hortum herhangi bir şekilde hasarlı görünmekte ise, gaz mangalını kullanmayı denemeyin. Gaz şişesinin değiştirilmesinde yakınında örneğin açıkta ateş, sigara, açıkta alev v.b. gibi alev alabilecek kaynakların bulunmamasını güvenlik altına alın. Cihazın kapalı olduğundan emin olun.

Hortumunun kıvrılmamış olmasına sağlayın; bu durum, gaz mangalını kullandığınızda gaz akışını etkileyecektir. Hortumun aşırı derecede gergin olması ve çok ısınmış olabileceğinde gaz mangalının hiçbir parçası ile temas etmemesi gerekir. Lütfen en azından 80 °C'ye kadar ısıya dayanıklı olan esnek bir hortum seçiniz.

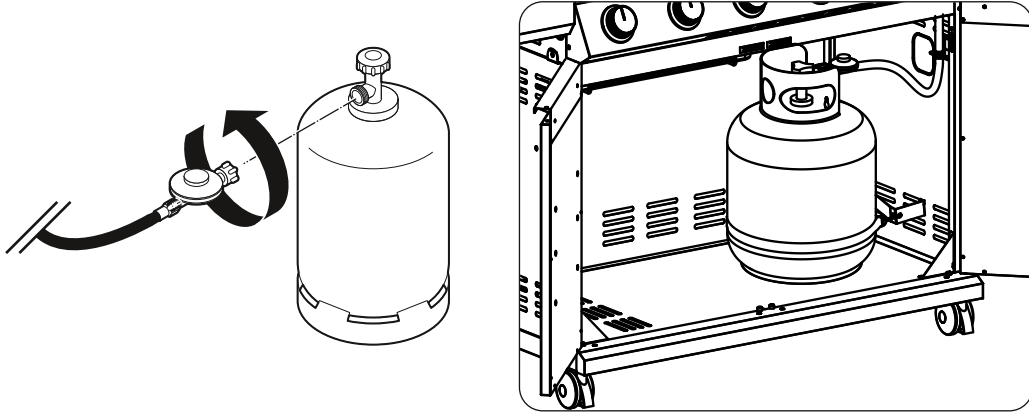
Esnek hortum her 2 senede bir değiştirilmelidir.

Hortum yerel talimatnameler doğrultusunda düzenli olarak değiştirilmelidir.

Gaz şişesi şu şekilde bağlanacaktır:

- Portakal engindeki koruyucu başlıkta bulunan ok işaretini kaplamadaki boşluk üzerine gelecek şekilde çeviriniz.
- Tutucu kancayı dışarı çekerek başlığı çıkartarak portakal rengindeki koruyucu başlığı çıkartınız. Alet kullanmayınız. Başlığı asılı olarak bırakın.
- Şişe supabının iç kısmındaki sızıntı önleme contasının takılı olup olmadığını kontrol ediniz. Regülatörü supap üzerine takınız ve sıkınız.
- Şişe supabını açınız.
- Örneğin sabunlu su ile sistemde kaçak olup olmadığını kontrol edin.

Dikkat: Gaz hattının bütün bağlantı noktalarında sabunlu su ile kaçak olup olmadığını daima kontrol edin. Kaçak kontrolü esnasında sigara içilmesi yasaktır! Açıkta alev ile asla gaz hattında kaçak araması yapmayın!



Gaz şişesi şu şekilde çıkartılacaktır:

- Çalıştırma değiştirme vanası bulunan çift gaz şişesi tesisleri haricindeki diğer cihazlarda cihazda mevcut ise gaz vanasını kapatın. Çalıştırma değiştirme vanası bulunan tesislerde sadece boş şişenin çıkartılması yeterlidir.
- Regülatörü şişe supabından sökünüz.
- Portakal rengindeki koruyucu başlığı tekrar boş gaz şişesine takınız.

Enerji tasarrufu için tavsiyeler:

- Kapağın açık kalma süresini kısaltın.
- Pişirme işlemi tamamlandığında mangalı kapatın.
- Gaz mangalını sadece 10 ile 15 dakika arasında önceden ısıtın (ilk kullanım hariç).
- Tavsiye edilenden fazla ön ısıtma yapmayın.
- Gerektiğinden yüksek güç ayarı kullanmayın.

İkaz uyarıları

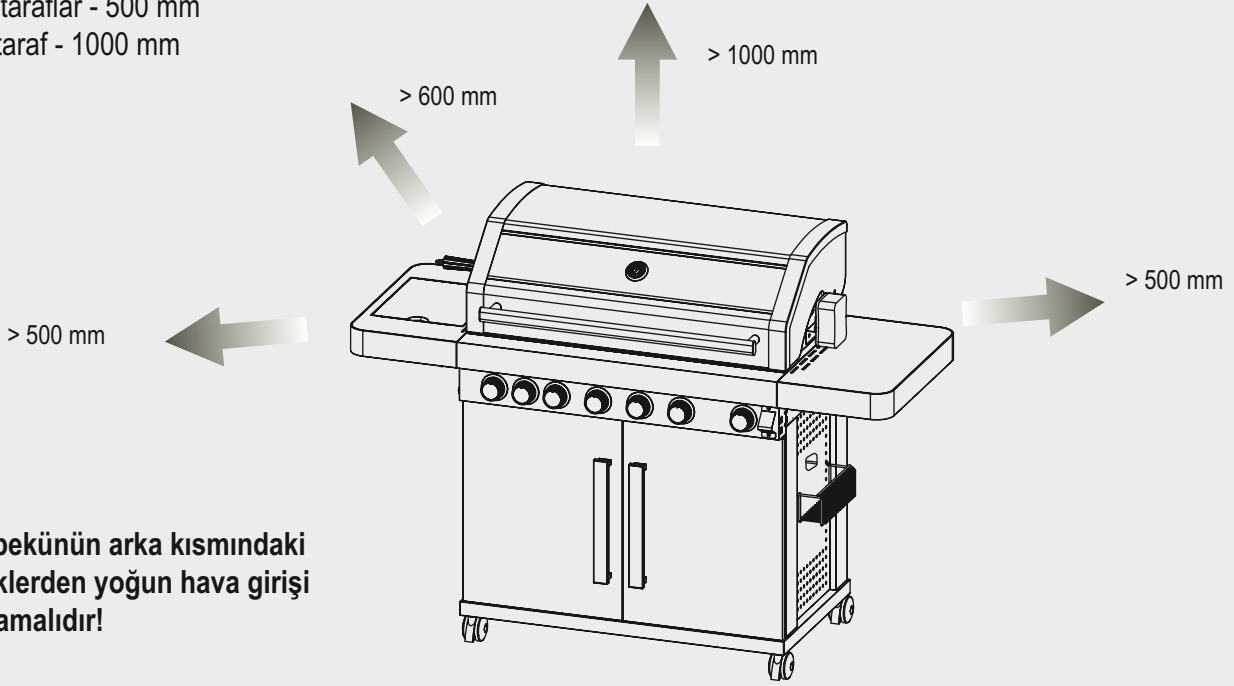
Bu mangalda yanmamış gazlar için emisyon düşürme sistemi bulunmadığından, mangalın açık alanlarda veya yeterli derecede havalandırılmış olan bir odada kurulması ve/veya kullanılması mecburidir. Mangalın iyi havalandırılmış bir odada kullanılması durumunda yüzeyin en azından % 25'i açık olmak zorundadır (duvar yüzeylerinin toplamı).

Yanabilen maddelere en az aşağıdaki mesafelerin bırakılması kesinlikle tavsiye edilmektedir:

Ara taraf - 600 mm

Yan taraflar - 500 mm

Üst taraf - 1000 mm



Barbekünün arka kısmındaki deliklerden yoğun hava girişi olmamalıdır!

Kurulum

Bir gaz şişesi satın aldıktan sonra gaz mangalınızı kurmak için hazırsınız demektir.

- Yapılacak olan her bir gaz şişesi değiştirme işlemi her türlü alev alabilecek noktadan uzakta gerçekleştirilmelidir. Gaz şişesini gaz mangalının alt kısmına veya yan tarafında pozisyonlayın. Gaz şişesinin sıcaklıktan uzakta ve güvenli bir pozisyonda bulundurulması gerektiğini unutmayın.
- Gaz mangalını kullanmak için hazır iseniz gaz regülatörünü gaz şişesinin vanasına takın ve sıkılayın. Tavsiye edilen hortum uzunluğu 1,5 m'den fazla olmamalıdır.

ikaz ve güvenlik açıklamaları

Gaz mangalınızı kullanmadan önce lütfen aşağıdaki noktaları okuyun:

- 1) Cihazı kullanmadan önce kullanım kılavuzunu itinalı bir şekilde okuyun. Lütfen bu el kitabında belirtilmekte olan bütün montaj açıklamalarına dikkat edin; talimatlara uyulmaması kullanım esnasında tehlikelere neden olabilir.
- 2) Çalışması esnasında gaz mangalının ulaşılabilen parçaları aşırı ısınmış olabilir. Ufak çocukları cihazdan uzak tutun. Bilhassa sıcak parçalar ile temas durumunda koruyucu eldiven kullanın.
- 3) Bir gaz kaçağı olması durumunda gaz mangalına giden gaz beslemesini kapatın, bütün açık alevleri söndürün, kapağı açın. Gaz kaçağı halen devam etmekte ise, cihazda hasar olup olmadığını, sızıntı yapan bağlantıların v.b. olup olmadığını kontrol edin ve problem çözülememiş ise derhal yerel gaz satıcısı ile irtibata geçin.
- 4) Çalışması esnasında gaz mangalının yerini değiştirmeyin.
- 5) Gaz mangalını çalıştırmanız esnasında yakında yanabilen sıvılar veya gazlar bulundurmayın.
- 6) Bu gaz mangalının sadece açık alanlarda kullanılmasına müsaade edilmektedir.
- 7) Açıkta bir alev ile gaz kaçağı araması yapmayın.
- 8) Gaz kaçağı mevcut ise gaz mangalını çalıştırmayın, gaz beslemesini kapatın.
- 9) Gaz mangalının çalışması esnasında ne gaz mangalından ne de gaz regülatöründen / gaz şişesinden gaz armatür parçalarını çıkartmayın.
- 10) Çalışması esnasında gaz mangalını daima gözetim altında bulundurun, kullanım esnasında asla gözetimsiz bırakmayın. Kullanımdan sonra gaz şişesinden gaz beslemesini kapatın.
- 11) Gaz mangalı düzenli aralıklarla temizlenmelidir. Ateşleyicinin veya supapların temizliği esnasında ateşleyici ağızlarının veya jiklör ağlarının büyütülmemesine dikkat edin.
- 12) Cihazı bir garajda veya kapalı bir alanda kullanmayı denemeyin. Bu cihaz ayrıca alev alabilen maddelerden de uzak tutulmak zorundadır. Yanıcı maddelere en azından 0,5 ile 1,0 metre arasında mesafe bırakılmasını tavsiye ederiz.
- 13) Gaz mangalını senede en az bir defa yerel gaz satıcısının tecrübeli bir teknikeri tarafından bakımının yaptırılmasını tavsiye ederiz. Asla kendiniz cihazı tamir etmeye kalkışmayın.
- 14) Cihazda yapılacak her türlü değişiklik tehlikeli olabilir. Cihazın gaz vanaları, enjektörler, supaplar gibi önemli kumanda elementlerinde müsaadeli olmayan müdahalelerde bulunmayın.



İKAZ: Çalışma esnasında siyah tutma alanı (yukarıdaki resme bakınız) ısınmaktadır.

Dikkatli olun! Siyah alana temas etmeyin.

Güvenlik önlemleri

- a) Gaz hattının bağlantı noktalarında daima sabunlu su ile kaçak olup olmadığını kontrol edin.
- b) Mangalı ateşlediğinizde üst kapak daima açık olmalıdır.
- c) Mangal üzerinde pişirme esnasında daima tencere eldiveni ve sağlan, uzun saplı mangal aletleri kullanın.
- d) Bir yangın veya bir kaza olabileceğine hazırlıklı olun. Kullanmanız gerektiği durumda ilk yardım çantasının ve yangın söndürme cihazının nerede bulunduğunu tespit edin.
- e) Elektrik bağlantı kablosunu ve yanıcı madde besleme hortumunu bütün sıcak üst yüzeylerden uzak tutun.
- f) Daima itinalı bir şekilde pişirme işlemini gerçekleştirin.

Gaz mangalınızın şu ateşleme metotları bulunmaktadır:

Dikkat: Ateşleme esnasında kapak açık olmak zorundadır!
Mangali ateşleme esnasında yüzünüzü direkt olarak gaz mangalının üzerine tutmayın.

Pilot gaz kumandası ile ateşleme:

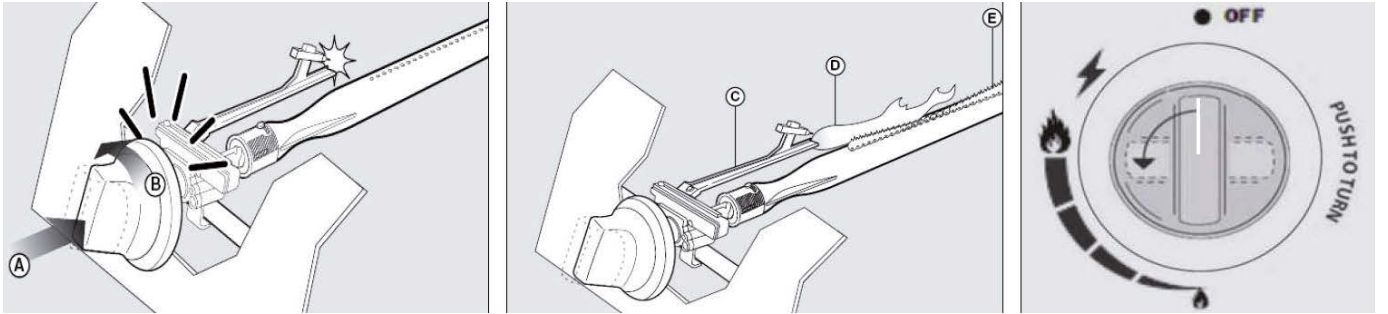
Bütün gaz ayarlayıcılar "OFF" üzerinde olduğunda gaz şişesi regülatörünün vanasını EIN-Konumuna getirin. Bir kıvılcım üretmek için ayar kafasını (A) bastırmanız ve gaz akışını sağlamak için bu pozisyonda 3-5 saniye basılı tutmanız ve ondan sonra saat dönme istikametinin tersine "HIGH" üzerine (B) çevirmeniz gerekir. Ateşleme tertibatından bir "Klack" sesi duyacaksınız ve ateşleyicinin solundaki ateşleme alev borusundan (D) 5 ile 15 cm yüksekliğinde portakal rengine bir alev geldiğini göreceksiniz.

"Klack" sesini duyduktan sonra gazın ateşleme borusuna kadar gelmesi (E) ve ateşlemenin güvenli olarak gerçekleşmesi için ateşleme kumanda kafasını iki saniye daha basılı olarak tutun. Ateşleyici yandığında kumanda kafaları "HIGH" üzerine çevrilmiş ise komşu olan ateşleyiciler de yanacaktır.

Ateşleyici alevi "HIGH" konumda 12 ile 20 mm uzunluğunda olmalı ve sadece çok az portakal rengi göstermelidir. Gaz ayarını tamamen sola minimum ayarına getirin.

Yukarıdaki adımlar doğrultusunda gaz mangalını ateşlemede zorluk çekerseniz gaz satıcınızdan yardım isteyin.

İkaz: Ateşleyici halen yanmıyor ise ateşleme ayarını "OFF" üzerine getirin ve tekrar ateşlemeyi denemeden önce gazın uçmasının sağlanması için 5 dakika bekleyin.



Pişirme yüzeyi / Yan taraftan ateşleyici (modele göre değişebilir)

Pişirme yüzeyini en iyi bir şekilde kullanmak için aşağıdaki noktalara dikkat etmelisiniz: Ateşledikten sonra alev büyüklüğünü ihtiyacınıza göre maksimum ile minimum arasında ayarlayın. Daima taban çapı maksimum 24 cm olan ve tabanı düz olan uygun tencere ve tavaları kullanınız. Tencerenin içeriği kaynamaya başladığında alevi küçültün. Gereksiz enerji tüketiminden sakınmak için mümkün olduğu derece bir kapak kullanın.

Kızıl ötesi brülör (modele bağlı)

Cihazınızda bir kızıl ötesi-yan taraf ateşleyici / Arka duvar- kızıl ötesi ateşleyici mevcut ise, sağ tarafta kumanda tablasının altında kızıl ötesi ateşleyici için pil ile çalışan ayrı bir ateşleme düğmesi bulunmaktadır (pilin değiştirilmesi için bir sonraki sayfaya bakınız).

Kızıl ötesi ateşleyiciyi yakmak için önce kızıl ötesi ateşleyicinin ayar düğmesini aşağı bastırın ve düğmeyi saat çalışma istikametinin tersine "HIGH" üzerine çeviriniz ve bu pozisyonda 20 saniye basılı olarak tutunuz. Bundan sonra ilave olarak bir klik sesi duyulacak şekilde ateşleme kafasına basınız. Ateşleme olduktan sonra ateşleme kafasını bırakabilirsiniz.

Ayar düğmesini güvenli ve tam bir ateşleme meydana gelinceye kadar 20 saniye daha basılı olarak tutunuz.

Cihazının iç kısımda bulunan bir kızılötesi brülör ile donatılmış ise, bu brülörü sadece kapağın açık durumunda kullanınız. Yan taraf parçalarında ve kapakta renk değiştirme durumu meydana gelebilir.

Elektrik beslemeli ateşleme sistemi / LED'ler (modele göre değişebilir)

Daima uygun olan pil şeklini kullanın. Bütün pilleri aynı zamanda değiştirin ve değiştirme esnasında düzgün kutuplamaya dikkat edin. Ateşleme sistemi çalışmaz ise, diğer hata kaynaklarını devre dışı bırakmak için önce pilleri değiştirmelisiniz.

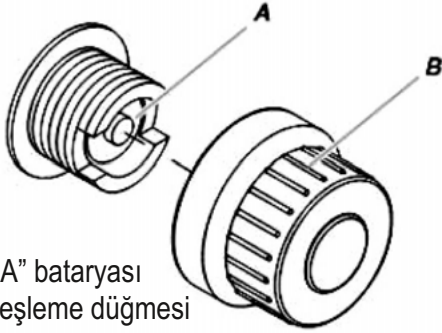
LED'lerin akım beslemesi için 4 x 1,5 V pil kullanılmaktadır. Kızılötesi brülörün / arka duvar-kızılötesi brülörün (modele bağlı) ateşleyicisi için 1 x 1,5 V pile ihtiyacınız bulunmaktadır.

Pil türleri: LED-Lambası için AA 1,5 V, Gaz mangalı modeline bağlı Kızılötesi brülör / Pişirme alanı için AA 1,5 V.

Ateşleme sistemi bataryasının değişimi (modele göre değişebilir)

Ateşleme sisteminden kıvılcım çıkmadığı zaman bataryayı değiştirin.

1. Ateşleme düğmesini saat yönünün tersine döndürerek sökün ve boş bataryaları çıkarın.
2. Eksi kutbu üste gelecek şekilde "AA" türünde yeni bir batarya yerleştirin.
3. Ateşleme düğmesini yeniden vidalayın.

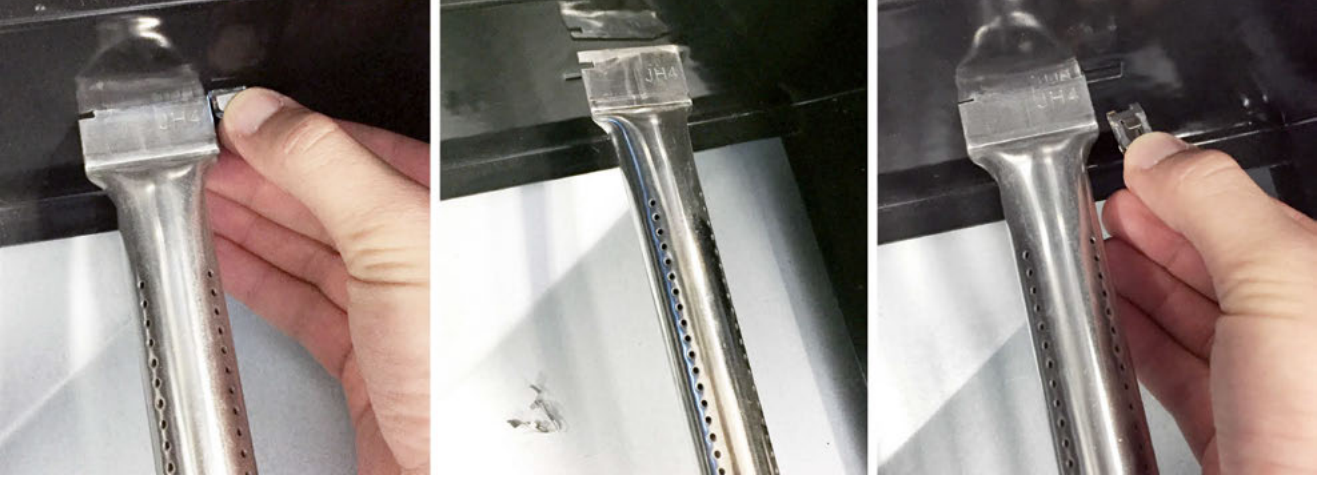


A: "AA" bataryası
B: Ateşleme düğmesi

Ana brülörün deęiřimi

Brülörlerden birisi arızalandığında řu řekilde deęiřtirin:

1. Sol tarafta görünen ilk brülör doęrudan deęiřtirilebilir. En saędaki brülörü deęiřtirmek için emniyet segmanını sökün, sabitleme çerçevesini (modele göre deęiřebilir) ve brülörü çıkarın. Emniyet askısını çıkarmak için üzerinden bastırın ve alev kasasının arka duvarından iterek çıkarın. Askı yağ toplama sacı üzerine düşecektir. Barbekünüzde sabitleme çerçevesi yoksa doęrudan 3. adıma geçebilirsiniz.



2. Arızalı brülöre ulařana dek 1. adımı saędan sola doęru tekrarlayın.
3. Yeni brülörü takın; ardından tüm brülörleri, sabitleme çerçevesini ve emniyet segmanlarını tersi sırada monte edin. Barbekünüzde sabitleme çerçevesi yoksa brülörü doęru řekilde yerleřtirin ve tüm emniyet segmanlarını monte edin.
4. İ tarafta bulunan kızılötesi brülörün (modele baęlı) deęiřtirilmesi için aynı řekilde hareket ediniz. Sabitleme çerçevesi bulunmamaktadır.

İmha

Ambalaj

Ambalaj malzemelerinin tamamını dikkatli řekilde çıkarın ve ayrı řekilde imha edilmesini saęlayın.

Barbekü

Ařaęıda gösterilen sembolü taşıyan eski barbeküler normal ev çöpüne atılarak imha edilemez.



Barbekü, 2012/19/AT sayılı AT direktifi uyarınca, kullanım ömrünün dolmasının ardından gerekli řekilde imha edilmelidir. Ayrıca barbeküdeki dönüřtürülebilir maddeler geri dönüřüme gönderilecek ve çevre kirlilięinden kaçınılacaktır. Eski barbeküyü elektronik hurdalara yönelik bir toplama merkezine ya da dönüřtürülebilir madde meydanına teslim edin. Ayrıntılı bilgi için yerel imha řirketleri ya da belediyenizin danıřma birimi ile iletiřime geçin.

Arızaların ortadan kaldırılması

Problem:	Olası neden:	Çözüm:
Ateşleyici ateşleme tesisi ile ateşleme yapmıyor	Gaz şişesi boş	Gaz şişesini dolusu ile değiştirin
	Regülatör hatalı	Regülatörü kontrol edin veya değiştirin
	Piezo-Ateşleyici yanlış ayarlanmış	Hafifçe bükerek mesafeyi düşürün
	Pilot yakıcı pislenmiş	Bir pipo temizleyici ile temizleyin
Düşük alev veya alev geri tepme (Ateşleyici borusunda alev – bir cızırtı sesi veya hışırtı sesi işitilebilir)	Ateşleyicide / haz jiklörlerinde veya hortumda tıkanıklık	Jiklörleri ve hortumu temizleyin
	Rüzgarlı hava şartları	Korunaklı bir yerde kurmak
Gaz vanası çok zor çevrilmekte	Gaz vanası takılıyor	Gaz vanasını değiştirin
Kuvvetli ısı gelişimi / Alın kapağı arkasında ince alev	Brülör kaymış	Soğumuş olan brülörün pozisyonunu yeniden ayarlayın, kapak arkasındaki supap bağlantısını kontrol ediniz.
	Pilot yakıcı pislenmiş	Bir pipo temizleyici ile temizleyin

Probleminiz yukarıda belirtilmekte olan yardımlar ile çözülememiş ise lütfen satıcınıza müracaat edin.

Temizlik talimatı

Gaz mangalının her 90 günde bir temizlenmesi tavsiye edilmektedir, fakat mangal senede en az bir defa mutlaka temizlenmek zorundadır. Gaz mangalınızın ömrünü bu şekilde uzatmaktasınız. Gaz mangalınız kolayca ve minimum çalışma ile temizlenmektedir.

- Brülörü 15 ile 20 dakika arasında çalıştırın. Haz mangalınızdaki ve alev kapağındaki yağ damlaları yanacaktır. Devam etmeden önce cihazın soğumuş olduğundan emin olunuz.
- Izgaralar her kullanımdan sonra sabunlu suda yumuşatılarak ve yıkanarak temizlenmelidir. Cihazınızda demir döküm bir ızgara mevcut ise bu ızgaraya her temizlemeden sonra korunması için yemek yağı sürünüz.
- Mahfaza kapağının iç kısımları da sıcak sabunlu ile yıkanmalıdır. Sert bir şekilde yapışmış olan lekeleri temizlemek için tel fırça, çelik tel veya ovalama süngeri kullanınız.
- Her kullanımdan önce brülörlerde gaz sistemini tıkayabilen ve gaz akışını saptıran haşere ve böcek bulunmadığını kontrol ediniz. Brülör borularını itinalı bir şekilde temizleyin ve oralarda herhangi bir engel bulunmasını sağlayın. Ön kısımdaki boru alanının temizlenmesi için pipo temizleyici kullanılmasını tavsiye ederiz.
- Cihazda yapılacak her türlü değişiklik tehlikeli olabilir ve yasaktır.



Pilot yakıcının bir lif teli veya bir pipo yardımı ile temizlenmesi.

Depolama

Kullanılmadığı durumda gaz şişesi açık alanda iyice havalandırılmış bir yerde ve gaz mangalından ayrı olarak muhafaza edilmek zorundadır. Gaz şişesini gaz mangalından ayırmadan önce açık bir alanda ve ateş kaynaklarında uzakta olduğunuzu güvenlik altına alınız. Gaz mangalınızı uzun bir depolamadan sonra kullanacak iseniz, mangalı ateşlemeden önce ateşleyicide gaz kaçağı olmadığına ve herhangi bir engelleyici bulunmadığına dikkat edin. Gaz mangalının güvenli kalmasının sağlanması için temizleme talimatlarına da dikkat edin. Gaz mangalının dışarıda depolanması durumunda ön levhanın altındaki bütün alanlarda engelleyen herhangi bir şey (böcek vs.) bulunmadığını kontrol edin. Bu alan serbest bırakılmalıdır, aksi takdirde yanma veya havalandırma havası etkilenebilecektir. Mangal kullanılmıyor ve dışarıda depolanacak ise, tamamen soğuduktan sonra uygun bir hava şartlarından koruyucu bir örtü ile örtünüz. Olası rutubetin kuruyabilmesi için örtüyü haftada en az bir defa mangaldan çıkarınız. Mangalın kış aylarında daha iyi korunması için bir çatı altında, bir garajda veya bir ambarda muhafaza edilmesini tavsiye ederiz.

Gaz mangalı güvenlik talimatları

Gaz mangalınızı güvenli, düz bir üst yüzey üzerine, ağaç çit veya üzerinden geçen dallardan uzak bir yerde kurun. Gaz mangalını asla iç alanlarda kullanmayın!
Ateşledikten sonra gaz mangalınızın yerini değiştirmeyin ve gözetimsiz bırakmayın.
Çocukları ve ev hayvanlarını gaz mangalından güvenli bir uzaklıkta tutun.
Bir yangın söndürme cihazını hazır bulundurun.
Çalışma esnasında gaz mangalı aşırı ısınmaktadır. Kapağı, sapları gibi parçaları sadece eldiven ile tutunuz.
Depolamadan önce cihazın tamamen soğumuş olmasını sağlayın.

Mangalı sadece açık alanlarda kullanın!

Gaz mangalını kullanmadan önce kullanım kılavuzunu okuyun.
Ulaşılabilen parçalar aşırı ısınabilmektedir, çocukları bu parçalardan uzak tutun!
Kullanım esnasında gaz mangalının yerini değiştirmeyin.
Kullanımdan sonra gaz şişesinden gaz beslemeyi kapatın.
Cihazda yapılacak her türlü değişiklik tehlikeli olabilir ve yasaktır.

Запазете това ръководство за бъдещи справки.
Този газов грил е само за лично ползване на открито.

Важно: Преди да използвате уреда, прочетете внимателно тези инструкции.
Следвайте всички стъпки в посочения ред. Никога не позволявайте на децата да работят с уреда.

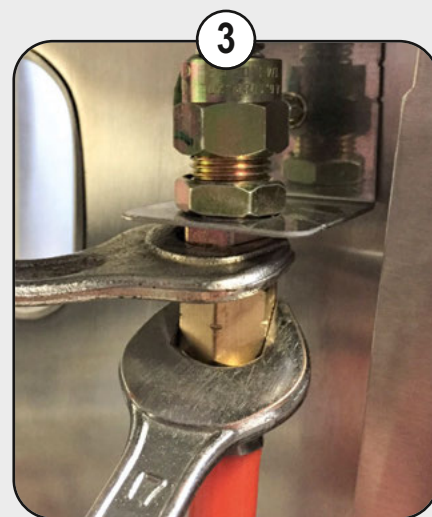
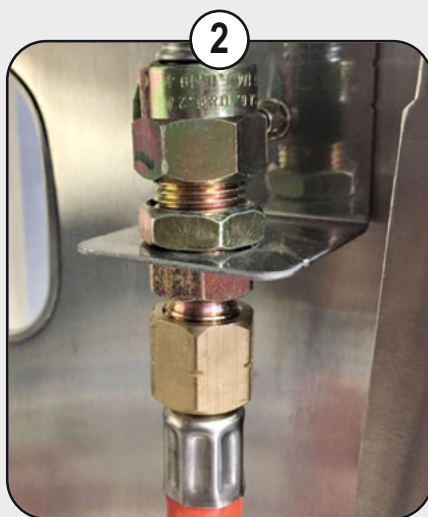
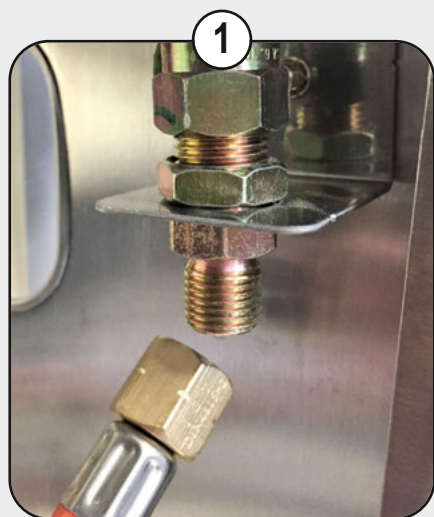


Маркучът и редукторът за налягането могат да бъдат предварително сглобени още във фабриката. За Вашата безопасност проверете плътността със сапун и вода. Ако маркучът не е предварително сглобен

или предварително сглобените връзки не са плътни, моля, процедирайте по следния начин:

Поставете конектора на маркуча върху грила и го завъртете обратно на часовниковата стрелка на ръка. Определете за по-нататъшно затягане гаечен ключ 17 мм за връзката на маркуча и гаечен ключ 19 мм на връзката на устройството. Завъртете ключ 17 мм обратно на часовниковата стрелка и го блокирайте с ключ 19 мм така, че тръбата да е леко затегната.

Използвайте гаечни ключове - не е възможно да фиксирате връзката на ръка, така че да е постоянно уплътнена. Също така прикрепете редуктора към маркуча с помощта на гаечен ключ 17 мм. Накрая тествайте всички връзки за плътност със сапунена вода.



Предупреждения

Използвайте само на открито.

Прочетете внимателно ръководството за експлоатация, преди да използвате уреда.

Достъпните части могат много да се загреят, дръжте малки деца на разстояние.

Не местете уреда по време на ползване.

След употреба изключете захранването с газ на газовата бутилка.

Всички структурни промени по уреда могат да доведат до опасност.

Частите, запечатани от производителя или неговия търговец, не могат да бъдат променяни от потребителя.

Внимание

Някои части на уреда могат много да се нагряят.

Обърнете особено внимание, когато в близост се намират деца или възрастни хора.

За Вашата безопасност

Не съхранявайте бензин или горива, съдържащи метил или други горими газове или течности в близост до този уред или до друг подобен уред. Никога не палете газовия грил с бензин или подобни течности!

Обща информация

Цялата газова система е билатествана за непропускаемост преди опаковането на грила. Независимо от това, преди първото използване на грила и след всяка смяна на газовата бутилка, трябва да се извършва цялостна проверка за непропускаемост. Препоръчваме редовна проверка на газовата система. Ако почувствате миризма на газ или откриете пробив, незабавно спрете газовия кран и проверете всички връзки. Ако е необходимо, те трябва да бъдат затегнати на ръка.

Преди първа употреба

Уверете се, че сте отстранили целия опаковъчен и осигурителен материал от уреда. Загрейте грила на максимум 15-20 минути преди първата употреба, за да "изгори" скарата. При това може да се образува дим.

Препоръка: Потребителят не трябва да заменя монтажните части, доставени от производителя. Газова бутилка с максимално тегло 11 кг може да се постави в шкафа за грил по време на употреба. Поставете газовата бутилка изправена в предоставения държач и я осигурете срещу падане с предпазния колан, прикрепен отстрани.



Подготовка

Трябва да закупите отделно бутилка за пропан газ (LPG). Регулаторът на налягането трябва да отговаря на налягането и на категорията газ на уреда. Можете да получите и двете при близкия до Вас търговец на газ или оборудване за къмпинг. Регулаторът трябва да отговаря на стандарта EN16129 в неговата актуална версия и да съответства на националните разпоредби.

Информация - настойчиви препоръки:

- Газовата бутилка може да се използва само в изправено положение.
- Този уред може да се използва само с одобрен маркуч и регулатор на налягането.

Предупреждение:

Преди да опитате да запалите Вашия газов грил, прочетете внимателно указанията и предупрежденията за запалване, както и информацията за безопасност.

Проверявайте маркуча преди всяка употреба: Внимавайте за пукнатини, разрези и ожулвания. Ако маркучът Ви се стори повреден по някакъв начин, тогава не използвайте Вашия газов грил.

При смяна на Вашата газова бутилка трябва да се уверите, че в близост няма никакви запалими източници, напр. отворени прозорци, огън, цигари, открит огън и т.н.

Уверете се, че уредът е изключен.

Уверете се, че маркучът не се увърта; това може да попречи на газовия поток, когато използвате газовия грил. Също така маркучът не трябва да бъде прекомерно опънат и не трябва да докосва никоя част на газовия грил, който може да бъде нагрят. Моля, изберете гъвкав маркуч, който да е топлоустойчив до 80°C.

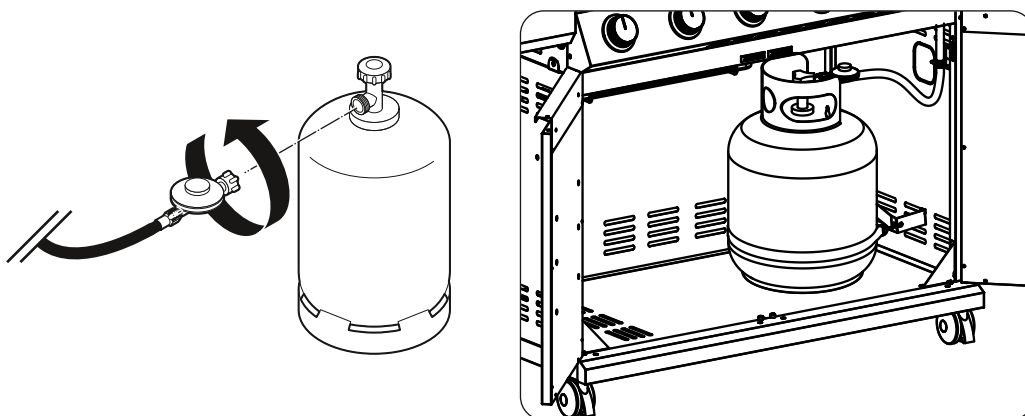
Гъвкавият маркуч трябва да се сменя на всеки 2 години.

Маркучът трябва да се подменя редовно според националните наредби.

Газовата бутилка се сменя по този начин:

- a) Завъртете оранжевата капачка така, че стрелката да показва към отвора на кожуха.
- в) Проверете дали черното уплътнение във вътрешността на клапана на цилиндъра е подходящо. Поставете регулатора върху клапана и го затегнете здраво.
- г) Отворете клапана на цилиндъра.
- д) Завъртете регулиращия бутон в посока на часовниковата стрелка, след това отворете газа, както е описано.
- е) Проверете системата за непрopusкливост напр. със сапунена вода.

Внимание: Винаги проверявайте газовите проводници за пропускане на свързващите места със сапунка. По време на проверката за непрopusкваемост пушенето е забранено! Никога не търсете пробив в газовите проводници с открит огън!



Газовата бутилка се разглобява по този начин:

- a) С изключение на уредби с двойни бутилки с превключваща клапа, развъртете газовия кран, ако върху уреда има монтиран такъв. При уредби с превключваща клапа е необходимо само да се развърти бутилката.
- б) Развийте регулатора от клапана на цилиндъра.
- в) Поставете отново оранжевата защитна капачка върху празната газова бутилка.

Съвети за пестене на енергия:

- a) Намалете времето на отваряне на капачката.
- б) Изключете грила, след като сте приключили с готвенето.
- в) Загривайте предварително газовия грил за 10 до 15 минути (с изключение на първата употреба).
- д) Не загревайте по-дълго от препоръчаното.
- е) Не използвайте по-голяма настройка на мощността от необходимото.

Предупредителни указания

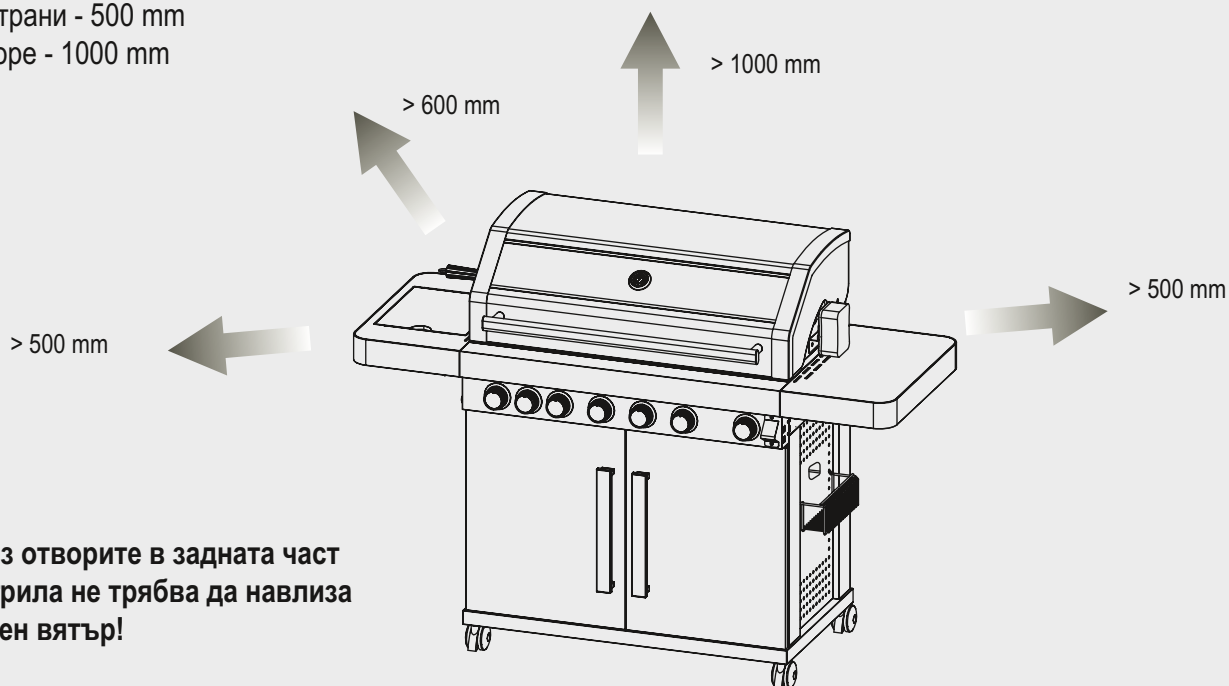
Тъй като този грил не разползга със система за намаляване на емисиите за неизползвана газ, грилът трябва да се постави и/или използва на открито или на добре проветримо място. Ако грилът се използва на добре проветримо място, площта трябва да е 25 % открита (сумата на площта на стените).

Препоръчва се настойчиво да се спазват следните минимални разстояния до запалими материали:

Отзад - 600 mm

Отстрани - 500 mm

Отгоре - 1000 mm



През отворите в задната част на грила не трябва да навлиза силен вятър!

Поставяне

След като сте закупили газова бутилка, сте подготвени да инсталирате газовия грил.

а) Всяка смяна на газовата бутилка трябва да се извършва далеч от запалим източник.

Поставете газовата бутилка под или странично от газовия грил. Имайте предвид, че газовата бутилка трябва да си държи далеч от горещина и в сигурна позиция.

б) Когато сте готови да използвате Вашия газов грил, завъртете регулатора на налягането върху клапата на газовата бутилка и го затегнете здраво. Пропоръчителната дължина на маркуча не трябва да надхвърля 1,5 m.

Предупредителни и осигурителни указания

Моля, прочетете следните точки преди използването на Вашия газов грил:

- 1) Прочетете старателно ръководството за употреба преди да използвате уреда. Моля, спазвайте всички указания за монтаж в това ръководство; ако указанията не се спазват, може да се стигне до проблеми при употребата.
- 2) Достъпните части на газовия грил могат силно да се загреят по време на употреба. Дръжте малки деца далеч от него. Използвайте защитни ръкавици, когато работите с особено горещи компоненти.
- 3) В случай на газова пробив, затворете достъпа на газ до газовия грил, изгасете всякакъв отрит огън, отворете капака. Ако продължава да изтича газ, проверете уреда за повреди, пропускащи връзки и т.н. Свържете се с Вашия локален търговец на газ, ако проблемът не може да бъде разрешен.
- 4) Не местете газовия грил по време на употреба.
- 5) Не използвайте или не съхранявайте запалими течности или газове в близост, Ако използвате газовия грил.
- 6) Този газов грил може да се използва само на открито.
- 7) Не търсете пробиви в газта с открит пламък.
- 8) Не пускайте газовия грил в употреба, ако има пробив в газта. Изключете достъпа на газ.
- 9) Не сваляйте части от газовата арматура по време на употреба на Вашия газов грил, нито от газовия грил, нито от газовия регулатор / бутилка.
- 10) По време на употреба винаги дръжте Вашия газов грил под наблюдение, никога не го оставяйте без наблюдение по време на използване. След употреба, завъртете достъпа на газта на газовата бутилка.
- 11) Газовият грил трябва да се почиства през редовни периоди. Внимавайте да не уголемите отворите на горелката ил иотворите на дюзите, когато почиствате горелката и клапата.
- 12) Не се опитвайте да ползвате този уред в гараж или на друго затворено място. Освен това този уред трябва да се държи далеч от запалими материали и др. Препоръчва се да се спазва разстояние от най-малко 0,5 до 1,0 метра до запалими материали.
- 13) Препоръчваме Ви най-малко веднъж годишно да извърпвате поддръжка на този газов грил при Вашия локален търговец на газ от компетентен технически специалист. Никога не се опитвайте да поправяте уреда сами.
- 14) Всяка промяна в конструкцията на уреда може да доведе до опасност. Не предприемайте никакви промени върху важните елементи на обслужване на този газов грил, това включва газовите кранове, инжекторите, клапите и т.н.



ПРЕДУПРЕЖДЕНИЕ: Черната зона на дръжката (виж изображението горе) се загрева по време на работа. **Бъдете внимателни!** Не докосвайте черната зона.

Предпазни мерки за безопасност

- a) Проверявайте винаги газовите проводници със сапунена вода за пропускащи места на свързващите части.
- b) Горният капак винаги трябва да е отворен, когато запалвате горелката.
- c) При готвене върху грила винаги използвайте ръкохватки и стабилни прибори за грил с дълги дръжки.
- d) Бъдете подготвен, че може да възникне злополука или пожар.
Установете къде се намира кутията за първа помощ и пожарогасител и как можете да ги ползвате.
- e) Дръжте електрически кабели и маркуча за достъп на запалителното вещество далеч от всички горещи повърхности.
- f) Гответе винаги с особено внимание.

Вашият газов грил предлага следните методи на запалване:

Внимание: Капакът трябва да е отворен, когато горелката се запалва!
Не дръжте лицето си директно над газовия грил, докато го запалвате.

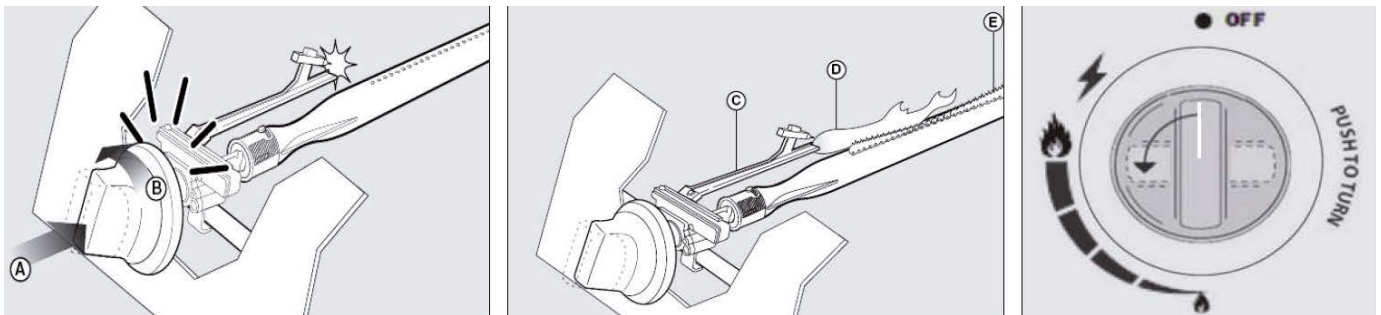
Запалване с пилотното управление на газта:

Когато всички регулатори на газта са поставени на "OFF", завъртете клапата на регулатора на газовата бутилка в позиция EIN. За да възпроизведете искра, трябва да натиснете регулиращия бутон (A) и да го задържите в тази позиция в продължение на 3-5 секунди, за да потече газта, след което го завъртете в посока, обратна на часовниковата стрелка до "HIGH" (B). Ще чуете "кляк" от устройството за запалване и ще видите оранжев пламък, висок 5 до 15 cm да излиза от запалващата тръба на горелката, вляво от горелката (D).

Дръжте натиснат управляващия бутон на горелката за още две секунди след като сте чули "кляк", за да може газта да потече изцяло до тръбата на горелката (E) и запалването да се извърши със сигурност. Когато горелката гори, се запалват и съседни горелки, ако сте управляващите бутони са завъртяни до "HIGH". В позиция "HIGH" пламъкът на горелката би трябвало да бъде 12 до 20 mm дълъг и да има само малко оранжев цвят. Завъртете регулатора на газта изцяло наляво до минималната настройка.

Ако имате затруднения да запалите Вашия газов грил по посочените горе стъпки, се обърнете към Вашия търговец за съвет.

Предупреждение: Ако горелката още не гори, включете регулатора на горелката на "OFF" и изчакайте 5 минути, докато газта се е изпарила, преди да предприемете нов опит за запалване.



Котлон / странична горелка (зависи от модела)

За оптималното използване на котлона трябва да се имат предвид следните точки: Регулирайте размера на пламъка след запалване според Вашите нужди от максимум до минимум. Използвайте само подходящи тенджери и тигани с равно дъно и максимален диаметър на дъното 24 cm. Намалете пламъка веднага след като съдържанието на съда започне да ври.

Ако е възможно, използвайте капак, за да избегнете ненужна консумация на енергия.

Инфрачервена горелка (в зависимост от модела)

Ако Вашият уред разполага със странична / задна горелка с инфрачервени лъчи, то вдясно под панела за управление се намира отделен бутон, работещ на батерии, за запалване на горелката с инфрачервени лъчи (указания за смяна на батерията вижте на следващата страница).

За запалване на горелката с инфрачервени лъчи натиснете най-напред бутона за регулиране под горелката и го завъртете в посока, обратна на часовниковата стрелка, на „HIGH“, след което го задръжте в тази позиция в продължение на 20 секунди. След това допълнително натиснете бутона за запалване, за да се чуе щракване. Когато запалването се осъществи, можете да отпуснете бутона.

Дръжте регулиращия бутон натиснат още 20 секунди, за да обезпечите сигурно и пълно запалване.

Ако устройството Ви има вградени инфрачервени горелки, използвайте ги само с отворен капак.

Това може да причини обезцветяване на страничните панели и капаци.

Електрическо захранване запалителна система / светодиоди (в зависимост от модела)

Винаги използвайте правилния тип батерия. Заменяйте всички батерии едновременно, обърнете внимание на правилната полярност. Ако системата за запалване не работи, първо трябва да смените батериите, за да изключите други възможни източници на грешки.

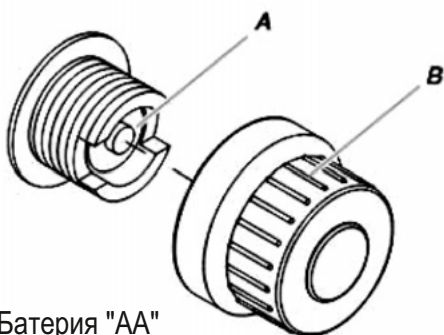
Използват се 4 x 1,5 V батерии за захранване на светодиодите. За стартера на инфрачервената горелка / инфрачервената горелка в задната част (в зависимост от модела) се нуждаете от 1 x 1,5 V батерия.

Типове батерии: AA 1.5V за LED осветление, AA 1.5V за инфрачервена горелка / котлони, в зависимост от модела за газова печка.

Смяна на батерията на системата за запалване (зависимо от модела)

Сменете батерията, ако системата за запалване не произвежда искри.

1. Развийте бутона за запалване обратно на часовниковата стрелка и извадете празната батерия.
2. Поставете нова батерия тип "AA" с отрицателния полюс напред.
3. Завийте отново бутона за запалване.



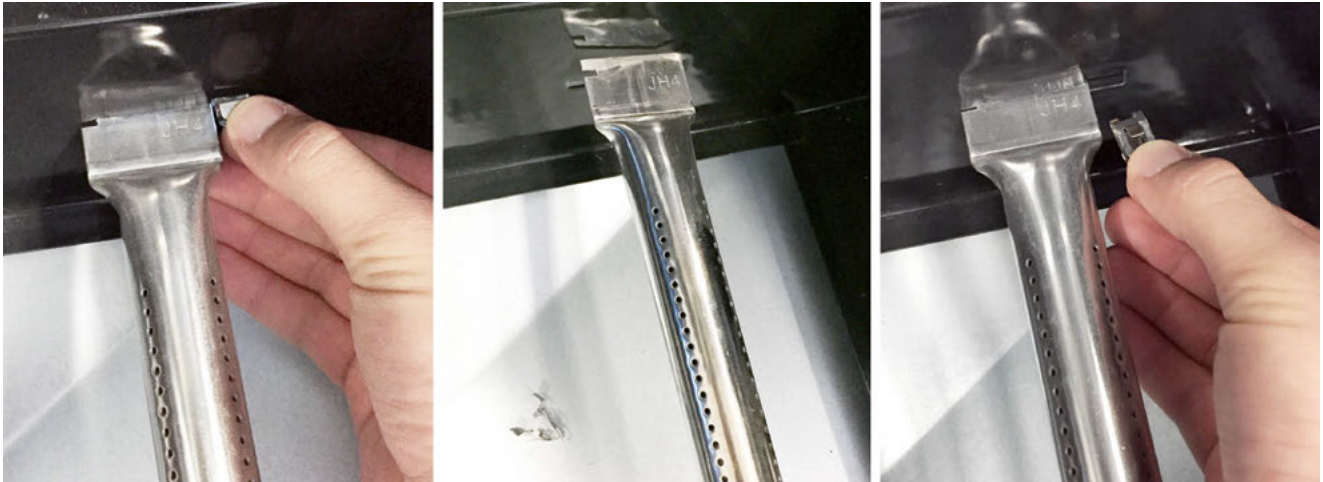
A: Батерия "AA"

B: Бутон за запалване

Смяна на основната горелка

Ако горелката е дефектна, можете да я смените по следния начин:

1. Първата горелка – ако се гледа отляво - може да бъде заменена директно. За да смените последната, дясна горелка, извадете предпазителя, свалете фиксиращата рамка (в зависимост от модела) и горелката. За да освободите предпазната скоба, я стиснете и я избутайте през задната стена на кутията за пламъка. Скобата пада върху тавата за събиране на мазнините. Ако Вашият грил няма фиксираща рамка, можете да продължите направо към стъпка 3.



2. Повторете стъпка 1, отдясно наляво, докато достигнете до дефектната горелка.
3. Поставете новата горелка и поставете всички горелки, фиксиращи рамки и предпазители в обратен ред. Ако Вашият грил няма фиксиращи рамки, поставете горелките правилно и инсталирайте всички предпазители.
4. За смяната на вътрешната инфрачервена горелка (в зависимост от модела) трябва да процедирате по същия начин. Няма фиксиращи рамки.

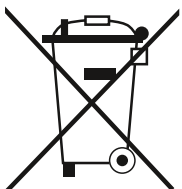
Изхвърляне

Опаковка

Внимателно отстранете всички опаковъчни материали и ги изхвърлете по предназначение.

Уред

Уредите, маркирани със символа по-долу, не бива да се изхвърлят в обикновените битови отпадъци.



Съгласно Директива 2012/19 / ЕО на ЕС се поръчва уредът да бъде изхвърлен подобаващо в края на експлоатационния му живот. При това ценните материали, съдържащи се в уреда, се рециклират и се избягва увреждането на околната среда. Изхвърлете стария уред в пункт за събиране на отпадъци или в място за рециклиране. За допълнителна информация, моля, свържете се с местната фирма за изхвърляне или с общинската администрация.

Отстраняване на неизправности

Проблем:	Възможна причина:	Решение:
Горелката не се запалва със системата за запалване	Газовата бутилка е празна	Сменете бутилката с пълна
	Неизправен регулатор	Проверете или подменете регулатора
	Пиезо-запалването е поставено неправилно	Намалете разстоянието като огънете леко
	Пилотната горелка е замърсена	Почистете с препарат за почистване на тръби
Нисък пламък или връщане на пламъка (пожар в тръбата на горелката - може да се чуе съскане или шум)	Запушване в горелката / дюзите за газта или маркуча	Почистете дюзите и маркуча
	Ветровите метеорологични условия	Поставете грила на защитено от вятър място
Копчето за газовата клапа трудно се завърта	Газовата клапа е заседнала	Сменете газовата клапа
Развитие на силна топлина / припламване зад предния панел	Горелката се е изместила	Поставете отново охладената горелка, проверете връзката към клапана зад панела.
	Пилотната горелка е замърсена	Почистете с препарат за почистване на тръби

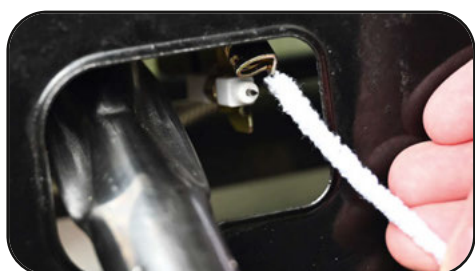
Ако проблемът Ви не се реши с горепосочената помощ, моля, свържете се с Вашия търговец.

Инструкции за почистване

Поддържането на газовата скара се препоръчва на всеки 90 дни, но трябва да се извършва най-малко веднъж годишно. По този начин удължавате живота на Вашия газов грил.

Вашият газов грил е лесен за почистване с минимални усилия.

- а) Включете горелката за 15-20 минути. Капки от мазнини върху Вашата скара, както и капака на пламъка ще бъдат изгорени. Уверете се, че устройството е студено, преди да продължите.
- б) След всяко използване решетките трябва да се почистват чрез наkisване и измиване в сапунена вода. Ако Вашият грил разполага с чугунени скари, след всяко почистване ги мажете за защита с олио.
- в) Вътрешните повърхности на капака на кутията трябва да бъдат измити с гореща сапунена вода. Използвайте телена четка, стоманена вата или подложка за почистване, за да премахнете упоритите петна.
- г) Преди всяка употреба проверете горелките, за да видите дали те нямат насекоми и паяци, които могат да запустат газовата система и да разсеят газовия поток. Почиствайте много внимателно тръбите на горелката и се уверете, че там няма препятствия. Препоръчваме да използвате чистачки за тръби, за да почистите областта на предната тръба.
- д) Всяка структурна промяна на това устройство може да бъде опасна и недопустима.



Почистете пилотната горелка с помощта на препарат за почистване на шенилна тел или тръби.

Съхранение

Газовата бутилка трябва да се съхранява на открито и добре проветрено място и да се отдели от газовия грил, когато не се използва. Уверете се, че сте на открито и далеч от запалими източниците, преди да изключите газовата бутилка от газовия грил. Ако използвате газовия грил след продължително съхранение, преди да използвате грила, обърнете внимание на течове на газ и възможни препятствия в горелката и т.н.

Също така спазвайте инструкциите за почистване, за да сте сигурни, че газовият грил е безопасен.

Ако газовият грил се съхранява на открито, уверете се, че всички участъци под предния панел са свободни от препятствия (насекоми и др.). Тази зона трябва да се съхранява свободна, тъй като в противен случай тя може да повлияе на потока на горивния и вентилационния въздух.

Ако не използвате грила и го държите навън, покривайте го, след като се охлади напълно, с подходящо покритие срещу атмосферните въздействия.

Поне веднъж в седмицата снемайте покритието от грила, за да може потенциално проникналата влага да се изпари. Препоръчваме Ви за по-добра защита през зимата да съхранявате грила под навес, в гараж или барака.

Указания за безопасност газов грил

Поставете газовия грил на безопасна, равна повърхност, далеч от горими предмети, като дървени огради или надвиснали клони.

Никога не използвайте газовия грил на закрито!

Не местете газовия грил и не го оставяйте без надзор, след като сте го запалили.

Дръжте децата и домашните любимци на безопасно разстояние от газовия грил.

Дръжте пожарогасителя в готовност.

Газовият грил се нагрява по време на работа. Работете с капака, дръжката и т.н. само с помощта на ръкавици.

Уверете се, че уредът е напълно охладен преди съхранение.

Използвайте скарата само на открито!

Прочетете инструкциите за експлоатация, преди да използвате газовия грил.

Достъпните части могат да станат много горещи, дръжте малките деца далеч от него!

Не местете газовия грил по време на употреба.

След употреба изключете потока на газта на газовата бутилка.

Всяка структурна промяна на уреда може да бъде опасна и не е допустима.

Gem vejledningen til senere reference.

Denne gasgrill er kun beregnet til privat brug udendørs.

Vigtigt: Læs vejledningen grundigt igennem, inden du bruger grillen.

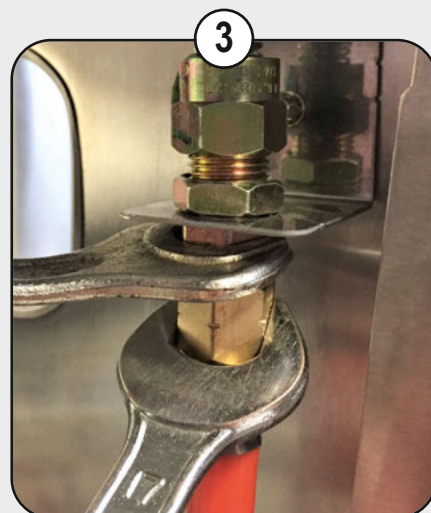
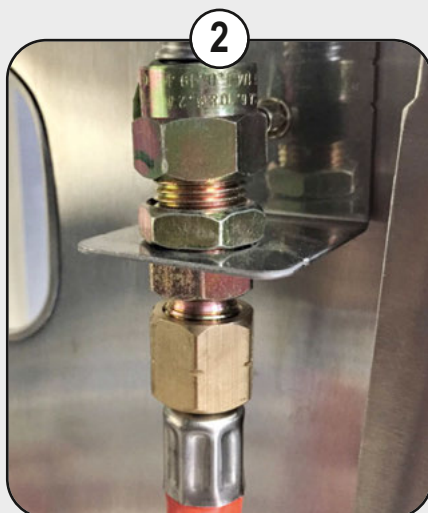
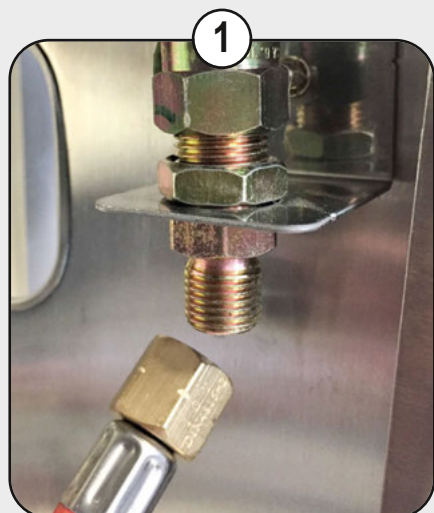
Følg alle anvisningerne i den angivne rækkefølge. Lad aldrig børn betjene grillen.



Slangen og trykbegrænser-anordningen kan allerede præmonteres på fabrikken. For din sikkerhed tjek tætheden ved hjælp af sæbevand. Hvis slangen ikke er præmonteret eller den præmonterede forbindelse lækker, fortsæt som følger:

Sæt slangeforbindelsen til forbindelsen af grillapparatet og drej den mod uret med hånden. For yderligere fastgørelse sæt en 17-mm skruenøgle ved slangeforbindelsen og en 19-mm skruenøgle ved forbindelsen af apparatet. Drej 17-mm nøglen mod uret og fastsæt samtidig med 19-mm nøglen, og stram slangen forsigtigt.

Brug skruenøgler - fordi det ikke er muligt at fastgøre tilslutningen manuelt, således at den er permanent forseglet. Fastgør også trykbegrænser-anordningen til slangen ved hjælp af en 17-mm nøgle. Tjek endelig alle forbindelser for lækager ved hjælp af sæbevand.



Advarsler

Kun til udendørs brug.

Læs vejledningen grundigt igennem, inden grillen tages i brug.

Tilgængelige dele kan muligvis blive meget varme. Hold børn på afstand.

Flyt ikke på grillen, når den er tændt.

Luk for gasforsyningen på gasflasken efter brug.

Det kan være farligt at bygge om på grillen.

Forseglede dele fremstillet af fabrikanten og forhandleren, må ikke laves om af brugeren.

Advarsel

Dele af grillen kan blive meget varme.

Vær særlig opmærksom, når børn eller ældre opholder sig i nærheden.

For din sikkerhed

Benzin, metylholdige brændstoffer eller andre brændbare dampe eller væsker bør ikke opbevares i nærheden af grillen eller andre apparater. Brug aldrig benzin eller andre lignende væsker til at tænde grillen med!

Generel henvisning

Hele gassystemet blev tjekket for lækage, da grillen blev pakket ind i emballage.

Det er dog nødvendigt at tjekke for lækage, inden grillen bruges første gang og hver gang flasken udskiftes. Vi anbefaler at efterse gassystemet regelmæssigt. Hvis du kan lugte gas, eller hvis der er tegn på utætheder, luk omgående af for gasforsyningen, og tjek alle tilslutninger. Disse bør muligvis sættes ordenlig fast.

Inden brug første gang

Sørg for, at al emballage- og sikkerhedsmateriale er fjernet fra grillen.

Opvarm grillen en gang for første anvendelse på den højeste indstilling i 15-20 minutter for at "brænde" grillen. Det kan forårsage en let røgudvikling.

Anbefaling: Brugeren bør ikke udskifte montagedelene leveret af fabrikanten.

En gasflaske med en maksimal vægt på 11 kg må placeres i grillskabet under brug.

Sæt gasflasken på højkant i den medfølgende holder og sikre den mod at vælte med sikkerhedsselen fastgjort til siden.



Forberedelse

Du skal købe en propanflaske (LPG) separat. Trykregulatoren skal svare til apparatets tryk og gaskategori. Du får både hos din nærmeste gas- eller campingudstyr forhandler.

Regulatoren skal svare til standarden EN16129 i sin seneste version og til de nationale bestemmelser.

Informationer - kraftige anbefalinger:

- Gasflasken må kun anvendes i opretstående stilling.
- Apparatet må kun anvendes med en tilladt slange og regulator.

Advarsel:

Inden du forsøger at tænde for gasgrillen, læs tændning-vejledningen, advarslerne og sikkerhedsinformationerne grundigt igennem.

Tjek slangen hver gang grillen bruges: Vær opmærksom på revner, snit eller afskrabninger. Tænd ikke for gasgrillen, hvis slangen på nogen som helst måde forekommer at være beskadiget.

Vær sikker på, at der ikke er en antændelseskilde i nærheden ved udskiftning af gasflasken, for eksempel åben ild, cigaretter, flammer osv.

Kontroller, at apparatet er slukket.

Kontroller, at slangen ikke er snoet, da dette påvirker gastilførslen, når du bruger grillen.

Slangen må heller ikke udsættes for unødigt spænding og må ikke være i kontakt med dele af grillen, der kan være varme. Vælg en fleksibel slange, der er varmebestandig over 80 °C.

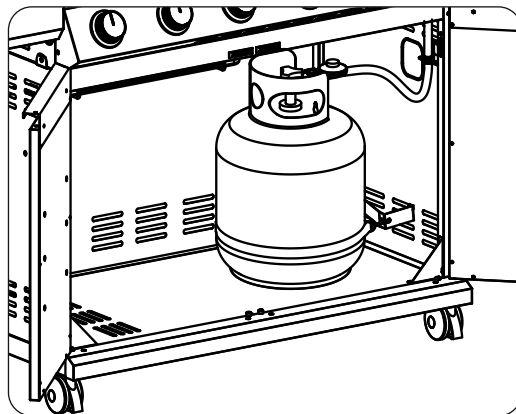
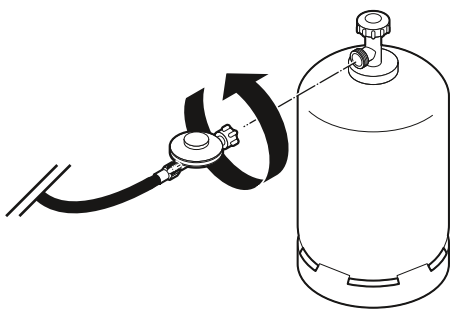
Den fleksible slange bør udskiftes hvert andet år.

Det er nødvendigt at udskifte slangen i overensstemmelse med nationale bestemmelser.

Sådan tilslutter du gasflasken:

- Drej orange hættten således, at pilen peger på mellemrum i panelet.
- Fjern den orange beskyttelseshætte ved at trække holdeklemme og tage hættten af. Brug ingen værktøj. Lad hættten hænge.
- Tjek, at den sorte tætningskive er monteret inde i flaskeventilen.
Placer regulatoren på ventilen og stram det fast.
- Drej flaskeventilen mod uret.
- Test gasledningen for utætheder, fx ved brug af sæbevand.

Advarsel: Test altid gasledningen for utætheder ved alle tilslutninger med sæbevand. Det er forbudt at ryge samtidig med at tjekke for lækage! Søg aldrig efter lækage i gasledningen med en åben flamme



Sådan kobler du gasflasken fra:

- Med undtagelse af dobbelt gastilslutning med skifteventil, sluk for gasforsyningen, hvis der er en på apparatet. Ved gastilslutninger med skifteventil er det nødvendigt at lukke den tomme flaske.
- Skru regulatoren af på flaskeventilen.
- Sæt den orangefarvede beskyttelseshætte tilbage på den tomme gasflaske.

Energibesparende tips:

- Lad ikke låget stå åbent for længe ad gangen.
- Sluk for grillen, så snart du er færdig med at lave mad.
- Forvarm kun gasgrillen i 10 til 15 minutter. (Bortset fra første gang, du bruger den)
- Undlad at forvarme i længere end den anbefalede tid.
- Brug ikke en højere brænderindstilling end nødvendigt.

Advarsel

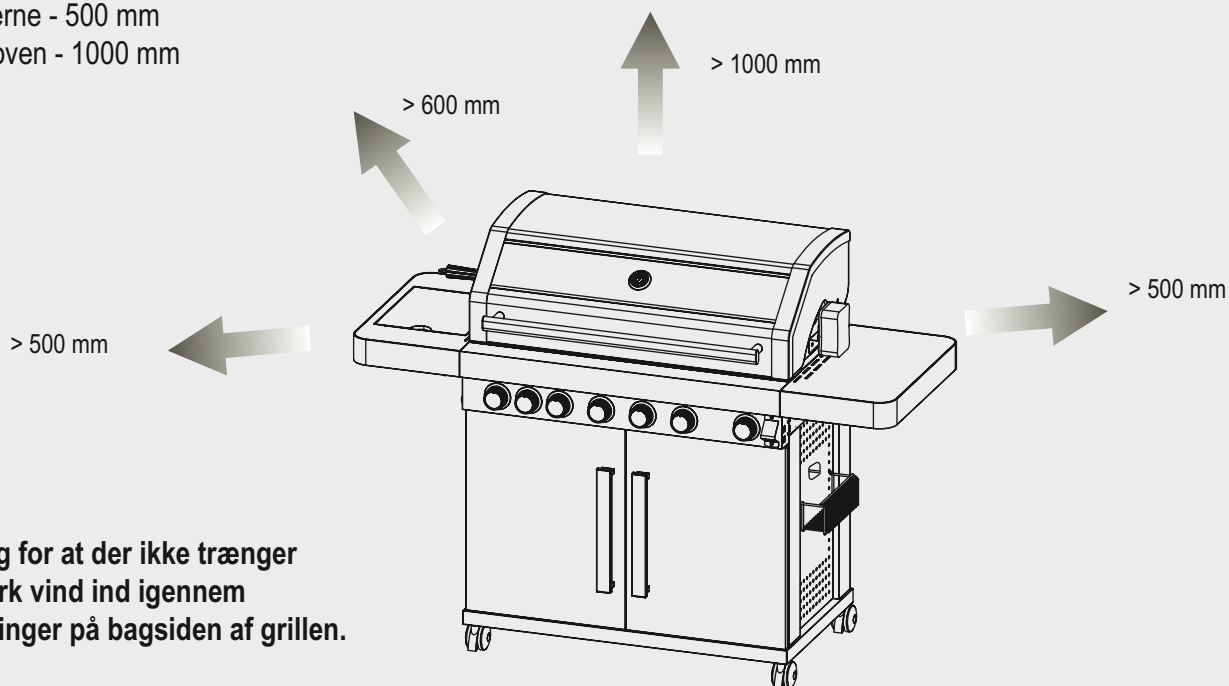
Da denne grill ikke indeholder et system til mindskning af CO₂-udledning til den ubrændte gas, skal grillen opstilles og/eller bruges udendørs eller i et rum med god udluftning. Hvis grillen tændes i et rum med god udluftning, skal fladen være åben med mindst 25% (summen af vægoverfladen).

Vi anbefaler på det stærkeste at overholde de følgende minimumsafstande til brændbare materialer:

Bagside - 600 mm

Siderne - 500 mm

Foroven - 1000 mm



Sørg for at der ikke trænger stærk vind ind gennem åbninger på bagsiden af grillen.

Opstilling

Når du har købt gasflasken, er du klar til at installere gasgrillen.

a) Udskiftning af gasflasken skal ske langt fra enhver antændelseskilde.

Placer gasflasken under eller på siden af gasgrillen. Husk at gasflasken skal holdes væk fra varmen og skal være i en sikker position.

b) Når du er klar til at bruge din gasgrill, skru trykregulatoren på gasflaskeventilen og stram det godt. Den anbefalede slangelængde må ikke overstige 1,5 m.

Advarsels- og sikkerhedshenvisninger

Læs venligst de følgende punkter igennem, inden du bruger gasgrillen:

- 1) Læs vejledningen grundigt igennem, inden du bruger grillen. Følg venligst alle monteringsanvisninger i denne vejledning; hvis instruktionerne ikke følges, kan det medføre problemer under brug.
- 2) De tilgængelige dele af gasgrillen kan blive meget varme under brug.
Sørg for at holde små børn fra grillen. Brug beskyttelseshandsker, når du arbejder med særligt varme komponenter.
- 3) I tilfælde af gaslækage, luk gastilførslen af grillen, sluk alle åbne flammer, åbn låget.
Hvis gaslækage vedvarer, tjek apparatet for beskadigelse, Lækage fra forbindelser osv. Kontakt din lokale gasforhandler straks, hvis problemet ikke kan løses.
- 4) Transporter ikke grillen, mens den er i brug.
- 5) Anvend og opbevar ingen brændbare væsker eller dampe i nærheden, når du bruger gasgrillen.
- 6) Denne grill må kun anvendes udendørs.
- 7) Brug aldrig ild til at lede efter lækage.
- 8) Brug ikke gasgrillen, hvis der er lækage. Sluk for gastilførslen.
- 9) Fjern ikke gasbeslag, når du bruger gasgrillen, uanset om det er en gasgrill eller en gasregulator / flaske.
- 10) Hold altid øje med gasgrillen, og lad den aldrig stå ubevogtet, når den er i brug.
Luk for gasforsyningen på gasflasken efter brug.
- 11) Gasgrillen skal jævnligt rengøres. Pas på ikke at udvide åbninger på brændere eller dyser ved rensning af brænderen eller ventilerne.
- 12) Forsøg ikke at bruge dette apparat i en garage eller på et lukket område. Sørg også for at holde apparatet på afstand af brændbare materialer osv.
Vi anbefaler at holde en afstand på mindst 0,5 til 1,0 meter fra brændbare materialer
- 13) Vi anbefaler, at denne grill betjenes af din lokale gasforhandler mindst en gang om året af en kompetent tekniker.
Forsøg aldrig at reparere apparatet selv.
- 14) Enhver form for ombygning på grillen kan være farlig. Foretag ikke uautoriserede indgreb på de vigtigste driftselementer for denne gasgrillen, f.eks. på gasforsyning, injektorer, ventiler osv.



ADVARSEL: Det sorte område på håndtaget (se billede foroven) bliver varmt under brug.

Vær forsigtig! Rør ikke ved de sorte steder på håndtaget.

Sikkerhedsforanstaltninger

- a) Test altid gasledningerne ved alle tilslutningerne for lækage ved brug af sæbevand.
- b) Det øverste lag skal altid stå åbent, når du tænder for brænderen.
- c) Når du laver mad på grillen, brug altid ovnhandsker og solide grillværktøjer med langt håndtag.
- d) Vær forberedt på, at der kan forekomme brand eller ske et uheld.
Find ud af, hvor findes et førstehjælpskasse og en brandslukker, og hvordan man bruger dem.
- e) Hold det elektriske tilslutningskabel og brændstofforsyningslangen væk fra alle varme overflader.
- f) Vær altid forsigtig, når du laver mad.

Din gasgrill kan tændes på følgende måder:

Advarsel: Låget skal være åbent, når brænderen tændes!
Hav aldrig dit ansigt direkte over gasgrillen, når du tænder.

Elektronisk gnisttænder-system:

Drej ventilen på gasflaskeregulatoren på "ON", når alle gasregulatorer står på "OFF". For at danne gnister, skal du trykke regulatoren (A) og holde den nede i 3 til 5 sekunder for at lade gassen strømme til.

Drej den dernæst mod uret hen på "HIGH" (B). Du hører et klik og ser en orange flamme på 5 til 15 cm komme ud af brænderens tændingsrør til venstre (D).

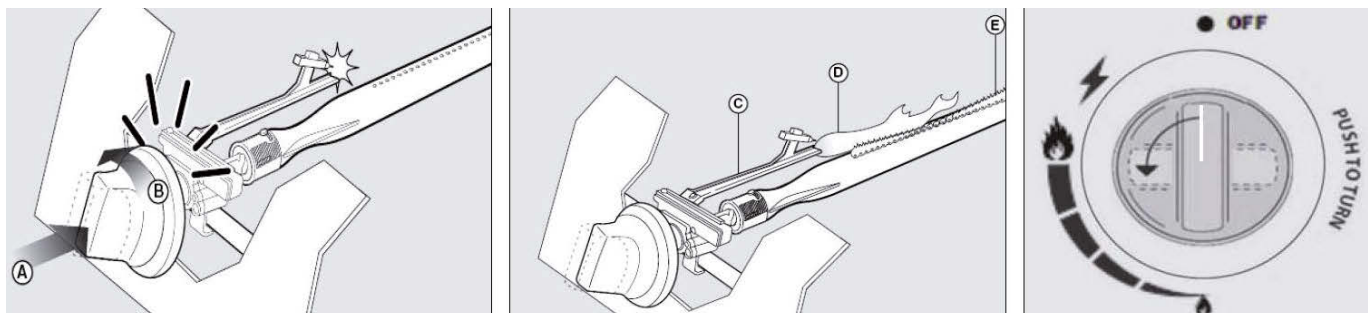
Hold brænder-knappen ned i yderligere to sekunder efter, du hører klikket, så gassen kan flyde ind i brænderens rør (E) og tændingen sker på sikker vis. Når brænderen er tændt, også tændes tilstødende brændere, når deres betjeningsknapper drejes til "HIGH" position.

Når knappen står på "HIGH" burde flammen være 12 til 20 mm høj og kun være en smule orange i farven.

Drej gasregulatoren helt til venstre på minimumsindstillingen.

Hvis du har svært ved at tænde grillen med de ovenstående anvisninger, spørg din forhandler til råds.

Advarsel: Hvis brænderen endnu ikke brænder, skru brænder-regulatoren hen på "OFF" og vent 5 minutter, indtil gassen er fordampet, inden du forsøger at tænde igen.



Kogeplade / sidebrænder (afhængig af modellen)

For at opnå den optimale brug af kogepladen, bør du være opmærksom på nedenstående punkter: Indstil flammens størrelse efter tændingen efter behov fra maksimum til minimum. Brug altid kun passende gryder og pander med flad bund og en maksimal bunddiameter på 24 cm. Reducer flammen så snart, indholdet i gryden er begyndt at koge. Brug et låg, når du kan for at undgå unødigt energiforbrug.

Infrarød brænder (afhængigt af model)

Hvis din enhed har en infrarød sidebrænder/en infrarød brænder på bagvæggen, er der en separat, **batteridrevet tændknop til infrarødbrænderen til højre under betjeningspanelet (se næste side for vejledning om udskiftning af batteri).**

For at tænde for den infrarøde brænder, tryk først på reguleringsknappen på den infrarøde brænder og drej den mod uret til "HIGH", og hold den trykket i denne position i 20 sekunder. Tryk derefter yderligere på tændknappen, så der kan høres et klik. Efter der er tændt kan tændknappen slippes.

Tryk og hold reguleringsknappen nede i yderligere 20 sekunder, indtil der er tændt helt og sikkert op.

Hvis din enhed har interne infrarøde brændere, brug dem kun med låget åbent.

Det kan føre til misfarvning på sidepaneler og låg.

Strømforsyning-tændingssystem / LED-lamper (afhængig af modellen)

Brug altid den passende batteritype. Udskift altid alle batterierne samtidigt, og vær opmærksom på den korrekte polaritet. Hvis tændingssystemet ikke fungerer, udskift først batterierne for at undgå yderligere fejlkilder.

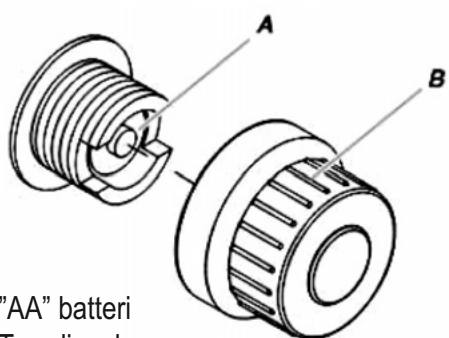
4 x 1,5 V batterier bruges til strømforsyningen af LED-elementerne. 1 x 1,5 V batteri bruges til tændingen af infrarød sidebrænder / infrarød bagvægsbrænder (afhængigt af modellen).

Batterityper: AA 1.5V til LED-belysning, AA 1.5V til infrarød brænder / kogeplade, afhængigt af gasgrill-modellen.

Udskiftning af batterier til tændingssystem (modelafhængig)

Udskift batteriet, hvis tændingssystemet ikke frembringer gnister.

1. Skru tændingsknappen mod uret og fjern det tomme batteri.
2. Installer et nyt batteri, "AA"-type med den negative pol på foran.
3. Skru tændingsknappen igen.



A: "AA" batteri

B: Tændingsknap

Udskiftning af bundbrænderen

Hvis en brænder er defekt, udskift den som følger:

1. Så, fra venstre - kan den første brænder direkte udskiftes. For at udskifte den sidste - højre brænder, fjern sikringen, fastgørelse-rammen og brænderen (modelafhængig). For at løsne sikringsklemmer, tryk dem sammen og skub dem gennem bagvæggen af ildboksen. Klemmen falder på fedtpladen.

Hvis din grill ikke har fastgørelse-ramme, kan man gå til trin 3 direkte.



2. Gentag trin 1 - fra højre til venstre, indtil du når den defekte brænder.

3. Installer den nye brænder og indsæt alle brændere, fastgørelse-rammer og sikringer i omvendt rækkefølge.

Hvis din grill ikke har fastgørelse-rammer, placer brænderne korrekt og installer alle sikringer.

4. Til udskiftning af den interne infrarøde brænder (afhængigt af modellen) fortsæt som følger.

Der er ingen fastgørelsesrammer.

Bortskaffelse

Indpakning

Fjern alle emballage-materialer og smid det hensigtsmæssigt ud.

Apparat

Affald, som er afmærket med de nedenstående symboler, må ikke smides ud sammen med den øvrige husholdningsaffald.



Ifølge EG-retningslinjen 2012/19/EG skal apparatet ved endt livstid smides ud på korrekt vis. Sådan bliver genanvendelige stoffer genbrugt og skåner dermed miljøet. Bring affaldet hen til genbrugspladsen for elektronik eller til en containeraffaldsplads. Henvend dig ved din lokale affaldsplads eller den kommunale forvaltning for at få mere at vide.

Problemløsning

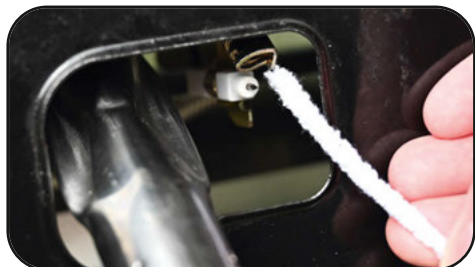
Problem:	Mulige årsager:	Løsning:
Brænderen tændes ikke med tændingssystemet	Tom gasflaske	Udskift den tomme gasflaske med en fuld
	Fejl regulator	Tjek eller udskift regulatoren
	Piezo-tændingen er indstillet forkert	Reducer afstanden ved en let bøjning
	Pilotbrænder forurenede	Rengør med piberenser
Lav flamme eller Flamme oder flammertilbageslag (Brand i brænderrør - hvislen eller støj kan høres)	Blokering af brænder/gasdyser eller slange	Rengør dyser og slange
	Vind vejr	Installer beskyttelse mod vinden på grillen
Gasventil-knap er svær at dreje	Gasventilen sidder fast	Udskift gasventilen
Stærk varmeudvikling / stikflamme bag frontpanelet	Brænder forskubbet	Juster afkølet brænderen, tjek forbindelsen til ventilen bag panelet.
	Pilotbrænder forurenede	Rengør med piberenser

Hvis problemet ikke kan løses med ovenstående punkter, kontakt venligst din forhandler.

Rengøringsvejledning

Vedligeholdelse af gasgrillen anbefales hver 90 dage, men det skal udføres mindst en gang om året. Således forlænger du levetiden af din gasgrill. Gasgrillen er nem at rengøre med en minimal indsats.

- Tænd brænderen i 15 til 20 minutter. Fedtdråber udbrændes på grillen samt flammeafdækningen. Sørg for at enheden er kold, før du fortsætter.
- Ristene skal rengøres efter hver brug ved udblødning og vask med sæbevand. Hvis din grill har støbejernsrist, gnid den med spiseolie efter hver rengøring.
- Indvendige overflader af husdækslet skal også vaskes med varmt sæbevand. Brug en stålbørste, ståluld eller skuresvampe til at fjerne vanskelige pletter.
- Tjek brænderne før hver brug for at sikre at de er fri for insekter og edderkopper, der kan blokere gassystemet og reducere gasstrømmen. Rengør brænderørene meget forsigtigt og sørg for, at der ikke er nogen forhindringer der. Det anbefales at bruge en piberenser til at rengøre det forreste rør-område.
- Enhver strukturændring på denne enhed kan være farlig og er forbudt.



Rengøring af pilotbrænderen med en chenilletråd eller piberenser.

Opbevaring

Gasflasken skal opbevares et sted udendørs, hvor der er tilstrækkelig udluftning og separat fra gasgrillen, når du ikke bruger den. Vær sikker på, at den er udendørs og ikke i nærheden af tændingskilder, inden du kobler gasflasken fra gasgrillen. Hvis du bruger gasgrillen efter lang tids opbevaring, vær opmærksom på lækage og eventuelle skader på brænderen osv., inden du tager grillen i brug.

Vær også opmærksom på rengøringsvejledningerne for at være sikker på, at gasgrillen forbliver sikker.

Kontroller, om alle områder under den forreste plade er ren (insekter osv.), hvis gasgrillen opbevares udenfor.

Dette område skal holdes fri, da det ellers kan påvirke forbrændingsluften eller udluftningen.

Hvis grillen ikke bruges og skal opbevares udendørs, dæk den til med en passende, vejrbestandigt afdækning efter fuld afkøling.

Fjern afdækningen fra grillen mindst en gang om ugen så potentielt indtrængt fugt kan tørre.

For bedre beskyttelse anbefaler vi at opbevare grillen vinteren over under tag, i en garage eller i et skur.

Sikkerhedshenvisninger til gasgrillen

Opstil din gasgrill på en sikker, flad overflade langt fra brændbare genstande såsom træhegn eller grene, der hænger ovenover grillen.

Brug aldrig gasgrillen indenfor!

Flyt ikke rundt på gasgrillen, når du har tændt den, og lad den ikke stå uden opsyn.

Hold børn og husdyr i sikker afstand fra gasgrillen.

Hav en ildslukker i nærheden.

Gasgrillen bliver varm under brug. Brug handsker, når du rører ved låget, håndtag osv.

Vær sikker på, at apparatet er helt afkølet, inden du stiller det til opbevaring.

Brug kun grillen udenfor.

Læs brugervejledningen igennem, inden du bruger gasgrillen.

De tilgængelige dele kan blive meget varme, så hold børn fra grillen.

Flyt ikke rundt på grillen, når den er tændt.

Luk for gasforsyningen på gasflasken efter brug.

Ethvert forsøg på at bygge om på apparatet kan være farligt og er forbudt.

**Hoidke käesolev kasutusjuhend tulevaseks kasutamiseks alles.
Gaasigrill on mõeldud ainult erakasutuseks välistingimustes.**

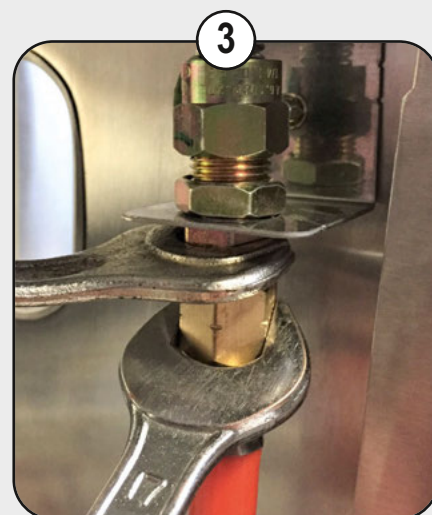
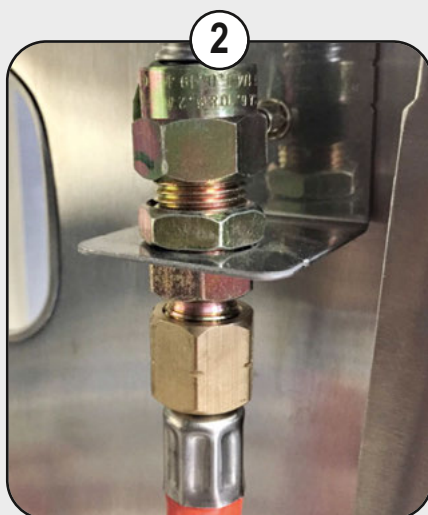
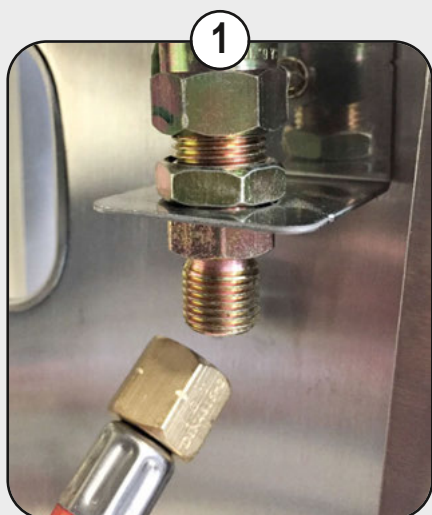
**Oluline: enne grilli kasutamist, lugege läbi käesolev kasutusjuhend.
Järgige kõiki samme etteantud järjekorras. Ärge mitte kunagi lubage lastel grilli kasutada.**



Voolik ja rõhuregulaator võivad olla tehases eelnevalt monteeritud. Viige enda turvalisuse huvides läbi lekkek kontroll, kasutades selleks seebivett. Kui voolik ei ole monteeritud või kui monteeritud ühendus ei ole lekkekindel, toimige palun järgnevalt:

Asetage vooliku ühendusotsik grilli ühenduskohale ja keerake see kellaosuti liikumisele vastupidises suunas käega kinni. Asetage edasiseks kinnitamiseks 17mm mutrivõti vooliku ühenduskohale ja 19mm mutrivõti grilli ühenduskohale. Keerake 17mm mutrivõtit vastupäeva ja samal ajal 19mm mutrivõtmega päripäeva, nii, et voolik saab ettevaatlikult kinnitatud.

Kasutage mutrivõtit – käega ei ole võimalik ühendust nii tugevalt kinnitada, et ta oleks püsivalt lekkekindel. Kinnitage ka rõhuregulaator 17mm mutrivõtmega vooliku külge. Lõpus tehke seebiveega kindlasti lekkek kontroll.



Hoiatused

Ainult vabas õhus kasutamiseks!

Lugege kasutusjuhend enne grilli kasutamist hoolikalt läbi.

Ligipääsetavad osad võivad minna väga kuumaks, hoidke väikesed lapsed ohutus kauguses.

Ärge paigutage grilli kasutamise ajal ümber.

Pärast kasutamist keerake gaas ballooni kinni.

Igasugused grilli ehituse muudatused võivad olla ohtlikud.

Kasutaja ei tohi tootja või turustaja poolt kinnitatud osi muuta.

Tähelepanu

Mõned grilli osad võivad minna väga kuumaks.

Eriti tähelepanelik olge siis, kui läheduses on lapsed või eakad inimesed.

Turvalisuse tagamiseks

Ärge hoidke grilli või teiste seadmete läheduses bensiini või metanoolisisaldusega kütuseid või teisi kergsüttivaid gaase ja vedelikke.

Ärge mitte kunagi süüdake gaasigrilli bensiini või samalaadse vedelikuga!

Üldine soovitus

Kogu gaasisüsteemile tehti enne grilli pakendamist lekkekontroll. Vaatamata sellele tuleb enne grilli esmakordset kasutamist ja pärast igat gaasiballoonivahetust uuesti lekkestest sooritada.

Soovitame gaasisüsteemi regulaarselt kontrollida. Kui peaksite tundma gaasi lõhna või leidma lekkiva koha, keerake gaasikraan koheselt kinni ja kontrollige ühenduskohti. Kui vajalik, keerake ühendused tugevamini kinni.

Enne esmakordset kasutamist

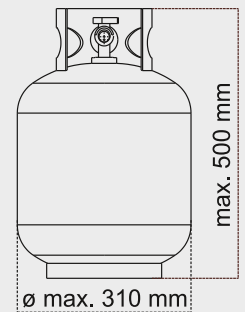
Eemaldage grillilt kindlasti kogu pakke- ja kaitsematerjal.

Soojendage grilli enne esimest kasutuskorda täisvõimsusel 15-20 minutit, et grill nõ. sisse töötada. Grill võib seejuures kergelt suitsema hakata.

Soovitus: grilli kasutaja ei tohiks tootjapoolseid ehitusosi välja vahetada.

Kasutamise ajal võib grillkappi panna gaasiballooni, mille kaal on kuni 11 kg.

Asetage gaasiballoon püstises asendis ettenähtud hoidikusse ja kinnitage see ümberkukkumise vastu küljele kinnitatud turvavõõga.



Ettevalmistus

Propani gaasiballoon (LPG) tuleb Teil eraldi osta. Rõhuregulaator peab vastama grilli rõhule ja gaasikategooriale. Mõlemat on Teil võimalik osta lähimast matkatarvete poest. Regulaator peab vastama normi EN16129 uuele versioonile ning riiklikele eeskirjadele.

Teave – tungivad soovitused:

- gaasiballooni tohib kasutada ainult püstises asendis;
- grilli tohib kasutada ainult vastava vooliku ja rõhuregulaatoriga.

Hoiatus:

Enne kui Te hakkate gaasigrilli süütama, lugege hoolikalt süütamisjuhiseid, hoiatusi ja ohutusabinõusid.

Kontrollige enne igat kasutuskorda, et voolik ei oleks katki või kriimustatud.

Ärge kasutage grilli, kui tundub, et voolik ei ole terve.

Gaasiballooni vahetamisel tehke kindlaks, et läheduses ei oleks süütamisallikaid, näiteks lahtist tuld, sigarette või leeke. Veenduge, et grill oleks välja lülitatud.

Veenduge, et voolik ei oleks keerdus – see piirab gaasivoolu. Voolik ei tohi olla ka ülemäära pingul ega puudutada ühtegi grilli osa, mis võib minna kuumaks. Palun valige paindlik voolik, mis kannatab vähemalt 80 °C kuumust.

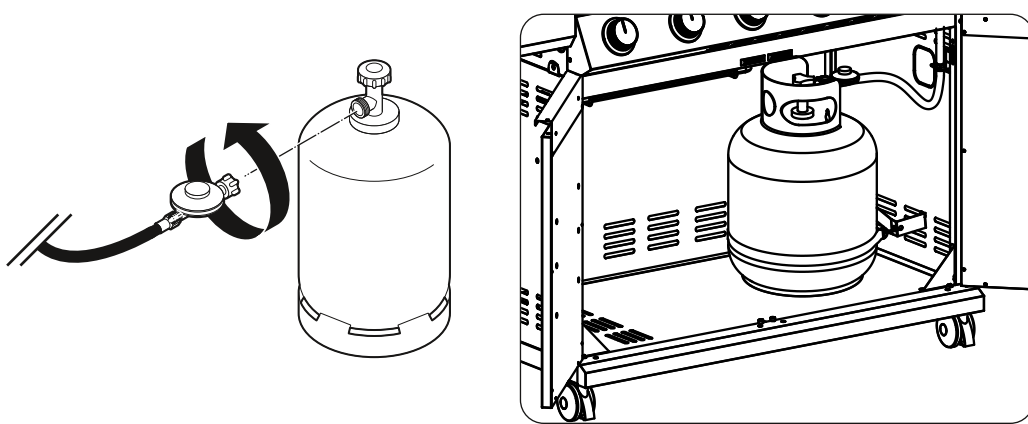
Paindlik voolik tuleks välja vahetada iga 2 aasta tagant.

Voolik tuleb regulaarselt välja vahetada vastavalt riiklikele eeskirjadele.

Gasiballooni ühendamine:

- a) keerake oranži korki nii, et nool näitaks ümbrises oleva tühimiku suunas;
- b) eemaldage oranž kaitsekork: tõmmake kinnitusklamber välja ja võtke kork pealt.
Ärge kasutage tööriistu. Jätke kork rippuma;
- c) Kontrollige, et ballooni ventiilis oleks must tihendusrõngas sees.
Asetage regulaator ventiilile ja keerake kõvasti kinni.
- d) Keerake ballooni ventiil lahti.
- e) testige süsteemi lekkekindlust näiteks seebiveega.

Tähelepanu: tehke alati seebiveega lekketest, et kontrollida gaasijuhtme ühenduskohti.
Lekkekontrolli tehes on suitsetamine keelatud! Ärge kunagi otsige lekkeid avatud leegiga!



Gasiballooni lahtiühendamine:

- a) eemaldage gaasikraan, kui see olemas on. Kahe ballooni ja ümberlülitusventiiliga süsteemid on erand.
Ümberlülitusventiiliga süsteemi puhul tuleb lihtsalt tühi ballooni eemaldada;
- b) Keerake regulaator ballooni ventiili küljest lahti.
- c) pange oranž kaitsekork tühjale gaasiballoonile uuesti peale.

Säästunipid energia kokkuhoiuks:

- a) ärge hoidke grilli kaant liiga kaua lahti;
- b) lülitage grill välja kohe, kui olete toiduvalmistamise lõpetanud;
- c) eelsoojendage gaasigrilli ainult 10-15minutit, v.a. esimesel kasutuskorral;
- d) ärge eelsoojendage kauem kui ettenähtud;
- e) ärge kasutage grilli suurema võimsusega kui vajalik.

Hoiatused

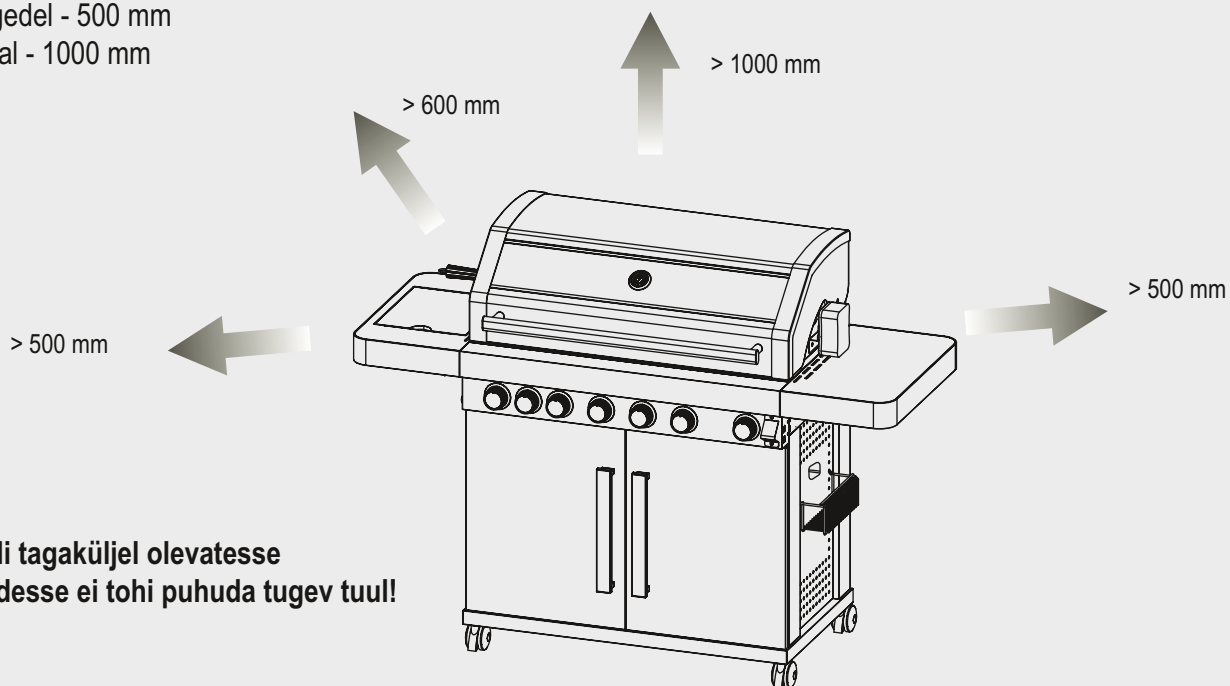
Kuna käesoleval grillil ei ole põlemata gaasi jaoks mõeldud emmisioone vähendavat süsteemi, tuleb grilli hoida ja/või kasutada vabas õhus või hästi õhutatud ruumis. Viimase puhul peab ruum olema vähemalt 25% ulatuses (seinapinda arvestades) avatud.

Soovitame tungivalt hoida kergsüttivate materjalidega järgnevaid vahemaid:

Taga - 600 mm

Külgedel - 500 mm

Kohal - 1000 mm



Ülesseadmine

Pärast seda, kui olete ostnud gaasiballooni, olete valmis, et oma gaasigrill üles seada.

a) Gaasiballooni tuleb alati vahetada ohutus kauguses igasugustest süütamisallikatest.

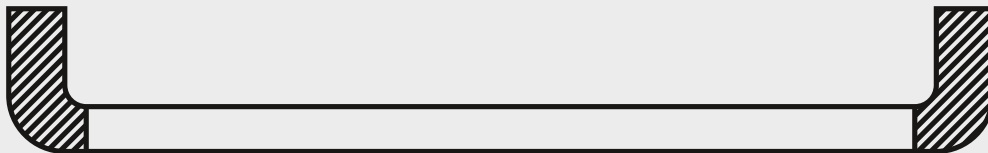
Asetage gaasiballoon gaasigrilli alla või kõrvale. Pidage meeles, et gaasiballooni tuleb hoida kindlas asendis ja eemal kuumusest.

b) Kui olete valmis oma gaasigrilli kasutama, asetage rõhuregulaator gaasiballooni ventiilile ja keerake see tugevasti kinni. Soovitatav vooliku pikkus on kuni 1,5m.

Ohutusabinõud

Enne grilli kasutamist on oluline teada järgnevat:

- 1) lugege kasutusjuhend hoolikalt läbi, enne kui te grilli kasutama hakkate. Palun järgige kõiki selles käsiraamatus olevaid paigaldusjuhiseid. Juhiste mittejärgimine võib põhjustada probleeme;
- 2) grilli ligipääsetavad osad võivad kasutamisel muutuda väga kuumaks. Hoidke lapsed grillist eemal.
Kasutage eriti kuumade osade puhul kaitsekindaid;
- 3) gaasilekke korral sulgege gaasi juurdevool, kustutage avatud leegid ja avage grilli kaas.
Kui gaasi endiselt välja tuleb, tehke kindlaks, kas seade on kahjustunud, kas esineb lekkivaid ühendusi jne.
Kui probleemi ei ole võimalik lahendada, võtke koheselt ühendust kohaliku gaasivarustajaga;
- 4) ärge paigutage grilli kasutamise ajal ümber;
- 5) ärge kasutage või hoidke töötava grilli läheduses kergsüttivaid vedelikke või gaase;
- 6) käesolevat gaasigrilli võib kasutada ainult vabas õhus;
- 7) ärge otsige gaasilekkeid avatud leegiga;
- 8) ärge kasutage grilli, kui gaasi lekib. Keerake gaasivool kinni;
- 9) ärge eemaldage gaasigrilli kasutamise ajal armatuuri osasid, ei grillilt, gaasiregulaatorilt ega gaasiballoonilt.
- 10) ärge jätke grilli kasutamise ajal järelvalveta. Sulgege gaasivool pärast kasutamist.
- 11) gaasigrilli tuleb regulaarselt puhastada. Jälgige, et Te ei teeks põleti või ventiilide puhastamisel põleti- või pihustiavasid suuremaks;
- 12) ärge proovige grilli garaažis või suletud ruumis kasutada. Grilli tuleb hoida eemal kergsüttivatest materjalidest.
Soovitame hoida 0,5-1,0 m vahemaad;
- 13) viige gaasigrill vähemalt kord aastas oma kohaliku gaasivarustaja juurde, et lasta pädeval tehnikul hooldus läbi viia. Ärge üritage grilli ise parandada!
- 14) grilli ehituse muutmine võib olla ohtlik. Ärge muutke grilli olulisi elemente nagu gaasitoru, ventiilid jne.



HOIATUS: Must käepideme ümber olev ala (vt. pilti üleval) muutub grilli kasutamisel kuumaks.

Olge ettevaatlikud! Ärge puudutage seda!

Kaitsemeetmed

- a) Kontrollige seebiveega, ega gaasijuhtme ühendustel ei esine lekkivaid kohti.
- b) Ülemine kaas peab põleti süütamisel alati avatud olema.
- c) Kasutage grillil toiduvalmistamisel alati pajakindaid ja tugevaid, pikki grillitarvikuid.
- d) Olge valmis õnnetuseks või tulekahjuks.
Olge teadlikud sellest, kus on esmaabikarp ja tulekustuti, ning kuidas neid kasutada.
- e) Hoidke elektrijuhtmed ja kütusevoolik kuumadest pindadest eemal.
- f) Olge söögivalmistamisel alati hoolikad.

Käesolevat gaasigrilli on võimalik süüdata järgnevalt:

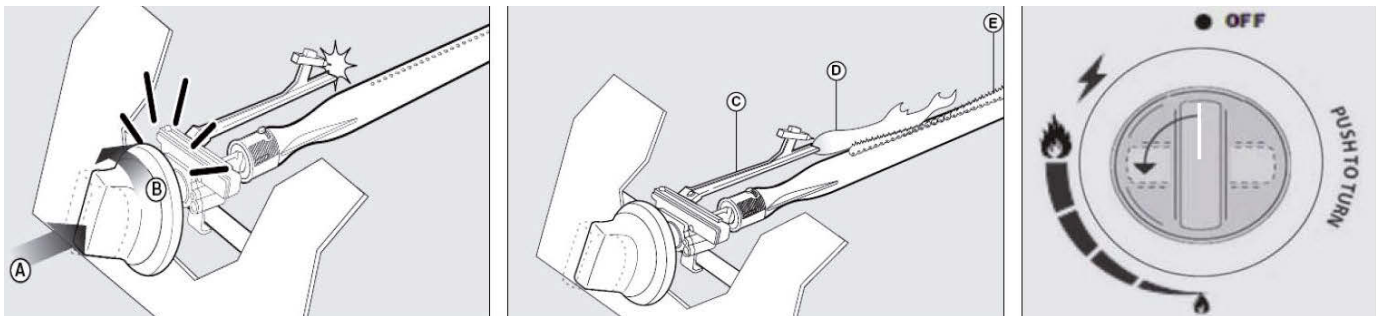
Tähelepanu: Enne põleti süütamist avage kindlasti grilli kaas!
Ärge hoidke süütamise ajal nägu grilli kohal.

Pilootleegiga süütamine:

Kui kõik gaasiregulaatorid on asendis "OFF", keerake gaasiballooni ventiil EIN- ehk sisselülitatud asendisse. Et tekiks säde, vajutage reguleerimisnupp alla (A) ja hoidke seda all 3-5 sekundit, et gaas välja pääseks, ning keerake seda siis vastupäeva, asendisse „HIGH“ (B). Kuulete lahvatust, mis tekib süütamisel, ning näete põletist vasakul pool 5-15 cm kõrgust oranži leeki (D).

Peale lahvatust hoidke põleti reguleerimisnupp veel 2 sekundit all, et gaas jõuaks korralikult põletisse ja kindlustaks süttimise (E). Kui põhipõleti põleb, süttivad ka teised põletid, kui nende reguleerimisnupud asendisse „HIGH“ keerata. Asendis "HIGH" peaks põletileek olema 12 kuni 20 mm pikk ja ainult kergelt oranžika tooniga. Keerake gaasi reguleerimisnupp vasakule, miinimumi peale. Kui Teil on raskusi gaasigrilli süütamisega, küsige nõu oma turustajalt.

Hoiatus: Kui põleti veel ei põle, lülitage põlitiregulaator välja, asendisse „OFF“, ning oodake 5 minutit, kuni gaas vedeldub, enne kui proovite grilli uuesti süüdata.



Küpsetusala / Külgeküpseti (mudelist sõltuv)

Küpsetusala optimaalseks kasutamiseks pidage silmas järgnevat:

Reguleerige pärast süütamist leegisuurust vastavalt vajadusele maksimumilt miinimumi suunas.

Kasutage alati ainult sobivaid, sileda põhja ja 24 cm põhjaläbimõõduga potte ja panne.

Vähendage leeki kohe, kui poti sisu läheb keema.

Kasutage võimaluse korral kaant, et vältida üleliigset energiakulu.

Infrapunapõleti (sõltuvalt mudelist)

Kui seadmel on infrapuna-külgpõleti / tagumine infrapunapõleti, asetseb juhtpaneeli all paremal eraldiseisev **akutoitega süütenupp infrapunapõleti jaoks (juhend aku vahetamiseks on järgmisel leheküljel).**

Infrapunapõleti süütamiseks vajutage kõigepealt alla infrapunapõleti reguleerimisnupp ja keerake see vastupäeva asendisse „HIGH“ – hoidke 20 sekundit. Seejärel vajutage süütenupp alla nii, et kuulete klõpsatust.

Pärast õnnestunud süütamist võite süütenupu lahti lasta.

Reguleerimisnupp hoidke veel 20 sekundit all, kuni süütamine on toimunud turvaliselt ja täielikult.

Kui infrapunapõletid on seadme siseosas, kasutage neid ainult avatud kaanega.

Külgmiste osade ja kaane värv võivad muutuda.

Elektrivarustus (süütesüsteem / LED; mudelist sõltuv)

Kasutage alati sobivaid patareisid. Vahetage kõik patareisid samaaegselt välja ja jälgige sealjuures polaarsust.

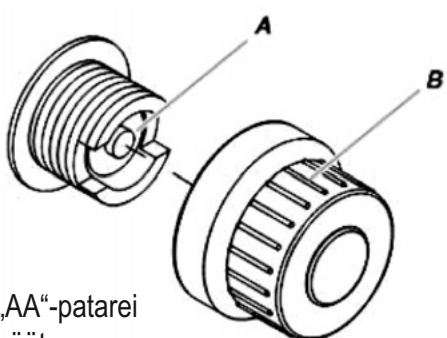
Kui süütesüsteem ei toimi, vahetage kõigepealt patareisid välja, et välistada teised veaallikad.

LED-lambid töötavad 4 x 1,5 V patareidega. Infrapuna-külgpõleti / tagaseina infrapunapõleti (sõltuvalt mudelist) käivitusnupp töötab 1 x 1,5 V patareiga. Patareide tüübid: AA 1,5 V LED-valgustusele, AA 1,5 V infrapunapõletile / pliidiosale, sõltuvalt gaasigrilli mudelist.

Süütesüsteemi patarei vahetamine (mudelist sõltuv)

Vahetage patareisid, kui süütesüsteem ei tekita sädemeid.

1. Keerake süütenupp vastupäeva lahti ja eemaldage tühi patarei.
2. Sisestage uus „AA“-patarei, negatiivne ots eespool.
3. Keerake süütenupp jälle kinni.

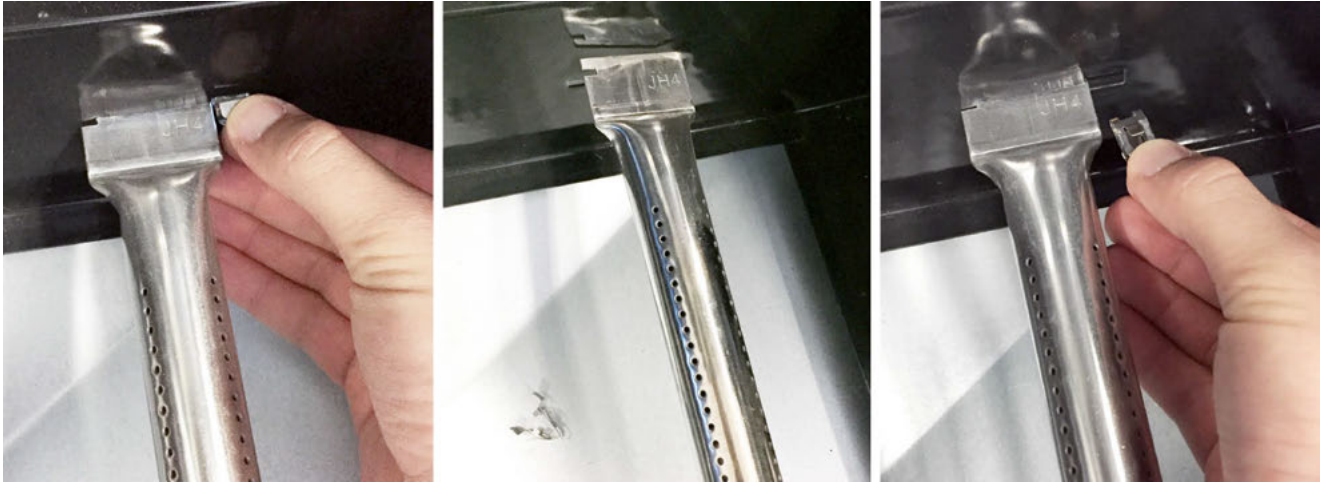


A: „AA“-patarei
B: süütenupp

Põhipõleti vahetamine

Kui põleti on vigane, vahetage see välja järgnevalt:

1. Vasakult poolt vaadates esimese põleti saab otse välja vahetada. Et viimast, kõige parempoolset põletit välja vahetada, tuleb eemaldada kaitse, fikseerimisraam (mudelist sõltuv) ja seejärel põleti. Ohutusklambri eemaldamiseks muljuge seda kokku ja lükake see läbi tulekasti tagaseina. Klamber kukub rasvapannile. Kui Teie grillil ei ole fikseerimisraami, saate Te kohe sammu nr. 3 juurde minna.



2. Korrake 1. sammu, paremalt vasakule, kuni leiате vigase põleti.
3. Sisestage uus põleti ja paigaldage kõik põletid, fikseerimisraamid ja kaitsmed vastupidises järjekorras, kui Te need eemaldasite. Kui Teie grillil ei ole fikseerimisraami, asetage põletid õigesti oma kohale ning kinnitage kõik kaitsmed.
4. Siseosas paikneva infrapunapõleti vahetamine (sõltuvalt mudelist). Fikseerimisraami ei ole.

Jäätmekäitlus

Pakend

Eemaldage hoolikalt igasugune pakkematerjal ja visake see ära, järgides prügisorteerimise eeskirju.

Grill

Vanu seadmeid, mis on märgistatud allpool väljatoodud sümboliga, ei tohi visata igapäevaprügi hulka.



Vastavalt Euroopa Liidu direktiivile 2012/19/EÜ tuleb seadmed eluea lõppedes reeglipäraselt kõrvaldada. Sealjuures leiavad seadmes sisalduvad väärtuslikud materjalid taaskasutamist ja nii välditakse keskkonna saastamist.

Viige vana grill elektri- ja elektroonikaseadmete kogumispunkti. Täpsema teave saamiseks pöörduge oma kohaliku jäätmekäitlusettevõtte või kohaliku omavalitsuse poole.

Vea tuvastamine

Probleem:	Võimalik põhjus:	Lahendus:
Süütesüsteem ei süüta põletit	Gaasiballoon on tühi	Vahetage tühi gaasiballoon uue vastu
	Reguleerimisnupp on vigane	Laske reguleerimisnuppu kontrollida ja vahetage see vajadusel ümber
	Piezo süüde on valesti seadistatud	Painutage kergelt, et vähendada vahekaugust
	Pilootpõleti määrdunud	Puhastage piibuharjaga
Madal leek või leegi tagasilöök (tuli põleti kanalites – võib kostuda särinat või praksatusi)	Ummistused põletis / pihustites või voolikus	Puhastage pihusteid ja voolikut
	Vali tuul	Asetage grill tuulevaiksesse kohta
Gaasiventiliinuppu on raske keerata	Gaasiventil on kinni jäänud	Vahetage gaasiventili
Tugev soojuste eraldumine / pikk tulekeel esipaneeli taga	Põleti on paigast nihkunud.	Kui põleti on maha jahtunud, seadke see oma kohale tagasi, kontrollige ventiili ühendust paneeli taga.
	Pilootpõleti määrdunud	Puhastage piibuharjaga

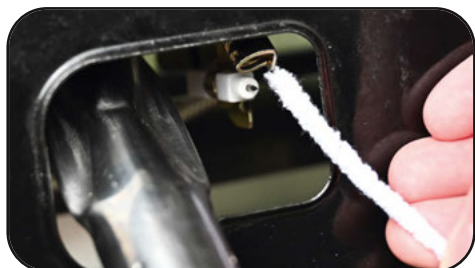
Kui eelnevad soovitused ei ole abiks Teie probleemi lahendamisel, pöörduge palun oma turustaja poole.

Puhastamisjuhised

Gaasigrilli tuleks hooldada iga 90 päeva tagant, kuid kindlasti vähemalt kord aastas.

Nii püsib teie gaasigrill kauem töökorras. Gaasigrilli puhastamine on lihtne ega nõua erilisi jõupingutusi.

- Lülitage põleti 15 kuni 20 minutiks sisse. Grillil ja leegikaitsel olevad rasva tilgad põlevad ära. Enne toimingute jätkamist veenduge, et grill on külm.
- Pange kasutatud grillrestid seebivette likku ja puhastada seejärel. Kui teie grillil on malmist restid, määrige neid paremaks kaiteks pärast iga puhastuskorda toiduõliga.
- Korpuse kaane sisekülge puhastage kuuma seebiveega. Raskesti eemaldatavaid plekke hõõruge traatharja, traatnuustiku või küürimiskäsnaaga.
- Enne kasutamist kontrollige alati, et põleti peal poleks putukaid ega ämblikke, need võivad gaasisüsteemi ummistada ja segada gaasi väljavoolu. Põleti torusid puhastage erilise ettevaatusega, kontrollige, et torudes poleks midagi sees. Toru eesmist osa soovitame puhastada piibuorgiga.
- Seadme konstruktsiooni ei tohi muuta, sellel võivad olla väga ohtlikud tagajärjed.



Pilootpõleti puhastamine šenilltraadi või piibuharjaga abil.

Hoiustamine

Gaasiballooni tuleb hoida hästi õhutatud kohas ning kui seda parasjagu ei kasutata, peab see peab olema grillist eraldatud. Enne kui gaasiballooni grilli küljest eemaldate, veenduge, et viibite vabas õhus ja eemal süüteallikatest. Kui Te grilli üle pika aja jälle kasutate, veenduge enne grilli kasutamist, et ei esineks gaasilekkeid, takistusi põletis jne. Järgige ka puhastamisjuhiseid, et gaasigrilli kasutamine oleks ohutu. Kui gaasigrilli hoitakse õues, kontrollige, et kusagil armatuurlaua all ei oleks putukaid ja muid takistusi. See ala peab olema puhas, kuna muidu on ventilatsioon ja põlemisõhuvool piiratud. Kui te grilli ei kasuta ja hoitate seda väljas, katke see pärast jahtumist ilmastikukindla kattega. Eemaldage kate vähemalt üks kord nädalas grillilt, et niiskus, mis sinna võib sattuda, saaks kuivada. Talvel soovime hoida grilli selle paremaks kaitseks katuse all, garaažis või kuuris.

Ohutusabinõud gaasigrilli kasutamiseks

Asetage grill kindlale, tasasele pinnale ja jälgige, et läheduses ei oleks kergesti süttivaid esemeid nagu näiteks puidust tarad või ripuvad oksad.

Ärge kasutage grilli siseruumides!

Pärast seda, kui grill on süüdatud, ärge muutke selle asukohta ega jätke seda järelvalveta.

Hoidke lapsed ja koduloomad grillist ohutus kauguses.

Veenduge, et tulekustuti oleks kättesaadav.

Gaasigrill muutub kasutades kuumaks. Puudutage kaant, käepidet jms. ainult kaitsekinnastega.

Veenduge, et grill on enne talletamist täielikult jahtunud.

Kasutage grilli ainult vabas õhus!

Enne kasutamist lugege läbi kasutusjuhend.

Ligipääsetavad osad võivad minna väga kuumaks, hoidke väikesed lapsed nendest eemal!

Ärge liigutage grilli või muutke selle asukohta kasutamise ajal.

Pärast kasutamist keerake gaasiballoon kinni, et peatada gaasivool.

Grilli ehituse muutmine võib olla ohtlik ja on keelatud.

**Conserve estas instrucciones de servicio para una consulta posterior.
Esta barbacoa de gas está pensada solamente para su empleo al aire libre.**

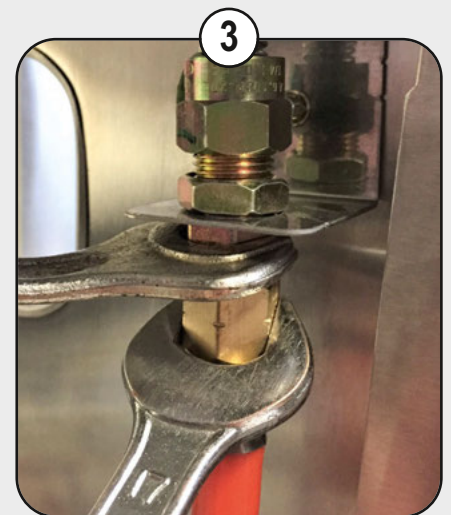
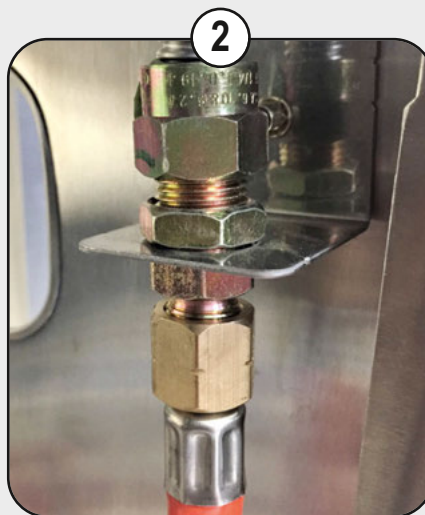
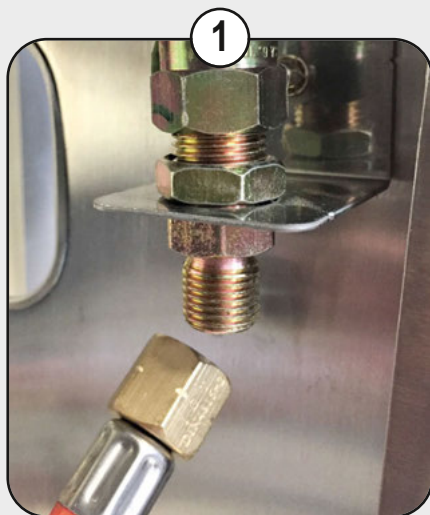
**Importante: Antes de la puesta en servicio del aparato lea detenidamente estas instrucciones.
Siga todos los pasos en el orden indicado. Jamás permita a niños manejar el aparato.**



El tubo flexible y el manorreductor ya pueden estar montados de fábrica. Compruebe para su seguridad la hermeticidad mediante agua jabonosa. Si el tubo flexible no está premontado o la conexión premontada no es estanca proceda por favor de la siguiente manera:

Coloque la conexión del tubo flexible sobre la parrilla y apriétela a mano en el sentido de las agujas del reloj. Aplique para continuar su apriete una llave de tuercas de 17 en la conexión del tubo flexible, así como una llave de tuercas de 19 en la conexión del aparato. Gire la llave de tuercas de 17 en sentido contrario al de las agujas del reloj y contrasújtelo entretanto con la llave de tuercas de 19 de manera que el tubo flexible se apriete cuidadosamente.

Emplee la llave de tuercas; no es posible fijar a mano le conexión de tal manera que permanezca permanentemente hermética. Fije también el manorreductor mediante la llave de tuercas de 17 al tubo flexible. Compruebe finalmente todas las conexiones imprescindiblemente con agua jabonosa para detectar puntos inestancos.



Advertencias

Emplear solo al aire libre

Lea detenidamente las instrucciones de servicio antes de utilizar el aparato.

Las piezas accesibles posiblemente quedarán muy calientes, mantenga los niños pequeños a distancia.

No trasladar el aparato durante el servicio.

Tras el empleo cierre la alimentación de gas en la botella de gas.

Cualquier modificación constructiva en el aparato puede ser peligrosa.

Las piezas selladas por el fabricante o sus revendedores no pueden ser modificadas por el usuario.

Atención

Algunas partes del aparato pueden ponerse muy calientes.

Se requiere una especial atención cuando niños o personas mayores se encuentran en las cercanías.

Para su seguridad

No almacene gasolina o combustibles metálicos u otros gases y líquidos combustibles en las cercanías de este u otros aparatos. ¡No encienda jamás una barbacoa de gas con gasolina o líquidos similares!

Indicación general

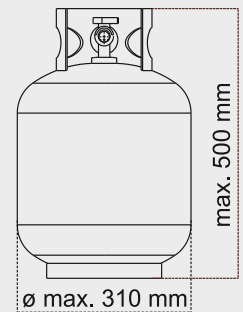
El sistema completo de gas ha sido verificado a su hermeticidad antes de embalar la barbacoa. A pesar de ello se debe ejecutar una verificación de hermeticidad completa antes de la primera utilización de la barbacoa y tras cada sustitución de la botella de gas.

Recomendamos un control regular del sistema de gas. En caso de percibir olor a gas o encontrar un punto inestanco, cierre inmediatamente la llave de gas y controle todas las conexiones. En caso necesario estas deben ser apretadas con la fuerza de las manos.

Antes de la primera utilización

Asegúrese que haya retirado el material completo de embalaje y seguridad del aparato. Caliente la parrilla antes de la primera utilización una vez al nivel máximo 15-20 minutos, para "recocer" la parrilla. En este caso se puede producir un ligero desarrollo de humo.

Recomendación: El usuario no debe sustituir las piezas de montaje suministradas por el fabricante. Durante el uso se puede colocar una botella de gas con un peso máximo de 11 kg en el gabinete de la parrilla. Coloque la botella de gas en posición vertical en el soporte previsto y asegúrela para que no se caiga con el cinturón de seguridad colocado en el lateral.



Preparación

Debe adquirir por separado una botella de gas propano (GLP). El regulador de presión debe corresponder a la presión y a la categoría de gas del aparato. Obtendrá ambos en su revendedor de gas o artículos de camping más próximo.

El regulador debe cumplir la norma EN16129 en sus versiones actuales y las normas nacionales.

Información - Recomendaciones rigurosas:

- La botella de gas solo puede ser utilizada en posición vertical.
- En este aparato solo se puede emplear un tubo flexible y un regulador de presión homologados.

Advertencia:

Antes de que intente encender su barbacoa de gas lea detenidamente las instrucciones de encendido, así como las advertencias e información de seguridad.

Compruebe el tubo flexible antes de cada uso. Observe la presencia de fisuras, cortes o abrasiones.

Si el tubo flexible parece dañado de alguna manera, no intente utilizar su barbacoa de gas.

Al cambiar su botella de gas debe asegurar que no hay ninguna fuente de ignición en las cercanías p.ej. fuego abierto, cigarrillos, llama abierta etc.

Asegúrese que el aparato esté apagado.

Asegúrese que el tubo flexible no sea torsionado, esto afecta el flujo de gas cuando emplee la barbacoa de gas.

Tampoco se puede tensar excesivamente el tubo flexible y no tocar ninguna parte de la barbacoa de gas que pueda estar caliente. Por favor seleccione un tubo flexible que sea resistente como mínimo a 80 °C.

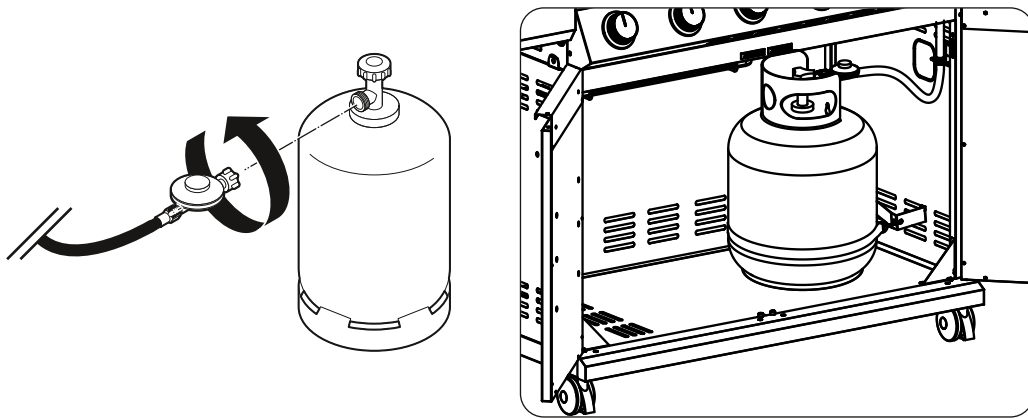
El tubo flexible debe ser sustituido cada 2 años.

El tubo flexible tiene que ser sustituido regularmente de acuerdo con las normas nacionales.

Así conecta una botella de gas:

- Gire el capuchón de color naranja de tal manera que la flecha señale al hueco en el revestimiento.
- Retire el capuchón de protección de color naranja tirando hacia fuera la grapa de sujeción y extrayendo el capuchón. No utilice ninguna herramienta. Deje el capuchón colgando.
- Compruebe que la arandela de guarnición negra esté ubicada en el interior de la válvula de la bombona. Ubique el regulador sobre la válvula y apriete esta última firmemente.
- Gire la válvula de la bombona para abrirla.
- Compruebe la hermeticidad del sistema p.ej. con una solución jabonosa.

Atención: Compruebe la presencia de inestaqueidades en la tubería de gas siempre en todos los puntos de conexión con agua jabonosa. ¡Durante la comprobación de hermeticidad está prohibido fumar!
¡Jamás busque fugas en la tubería de gas con una llama abierta!



Así se desmonta una botella de gas:

- Con excepción de instalaciones de doble botella con válvula de conmutación cierre la válvula de gas, cuando una está conectada al aparato.
En instalaciones con una válvula de conmutación solamente es necesario cerrar la botella vacía.
- Desenrosque el regulador de la válvula de la bombona.
- coloque el capuchón de protección de color naranja nuevamente sobre la botella de gas vacía.

Sugerencias para ahorro de energía:

- Reduzca el tiempo de apertura de la tapa.
- Apague la barbacoa en el momento que la cocción haya concluido.
- Precalente la barbacoa de gas solo durante 10 a 15 minutos (con excepción del primer empleo).
- No precalente durante más tiempo que el recomendado.
- No emplee una posición de potencia más elevada que la necesaria.

Indicaciones de advertencia

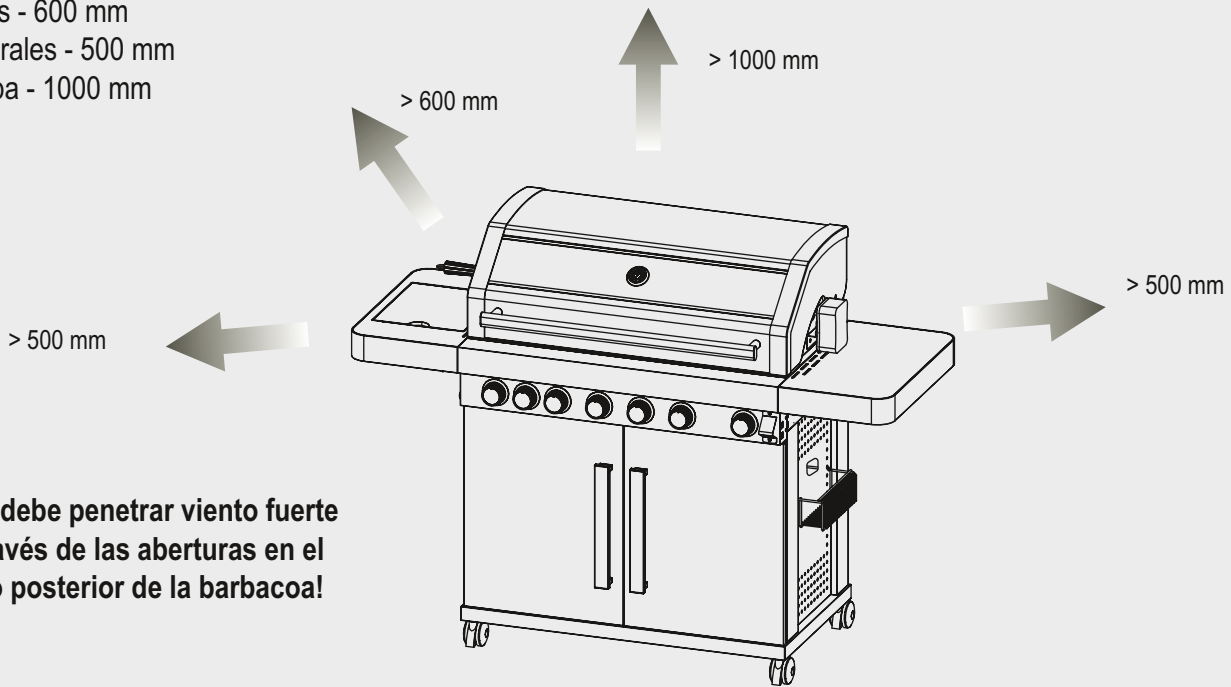
Debido a que esta barbacoa no dispone de ningún sistema de reducción de emisiones para gas sin quemar, la barbacoa tiene que ser instalada y/o utilizada al aire libre o en espacios generosamente ventilados. Cuando esta barbacoa se utiliza en un área generosamente ventilada, la superficie abierta debe ser como mínimo 25 % (suma de las superficies de pared).

Se recomienda rigurosamente mantener las distancias mínimas a materiales combustibles:

Atrás - 600 mm

Laterales - 500 mm

Arriba - 1000 mm



Instalación

Después de haber adquirido una botella de gas, está preparado para instalar su barbacoa de gas.

a) Cada cambio de la botella de gas debe ser realizado alejado de cualquier fuente de ignición.

Posicione la botella de gas por debajo o a un lado de la barbacoa de gas. Recuerde, que la botella de gas se debe mantener alejada del calor y en una posición segura.

b) Cuando esté dispuesto al uso de su barbacoa de gas enrosque el regulador de presión sobre la válvula de la botella de gas y apriételo. La longitud del tubo flexible no debe superar 1,5 m.

Indicaciones de advertencia y seguridad

Por favor lea detenidamente los siguientes puntos antes de emplear la barbacoa de gas:

- 1) Lea detenidamente las instrucciones de servicio antes de utilizar el aparato.
Por favor observe todas las instrucciones de montaje de este manual; si no se acatan estas instrucciones, esto puede causar problemas durante el empleo.
- 2) Las piezas accesibles de la barbacoa de gas pueden ponerse muy calientes durante el servicio. Mantenga alejados a los niños pequeños. Emplear guantes de protección cuando trabaje con componentes especialmente calientes.
- 3) En caso de una fuga de gas cierre la alimentación de gas a la barbacoa de gas, apague todas las llamas abiertas y abra la tapa. Si la salida de gas continúa, compruebe si el aparato presenta daños, conexiones inestancas etc. Contacte su revendedor local de gas inmediatamente si el problema no puede ser solucionado.
- 4) No traslade la barbacoa de gas durante el servicio.
- 5) No emplee o almacene ningún líquido o gases combustibles en las cercanías cuando utilice la barbacoa de gas.
- 6) esta barbacoa de gas solo puede ser utilizada al aire libre.
- 7) No busque fugas de gas con una llama abierta.
- 8) No ponga la barbacoa de gas en servicio si hay una fuga de gas. Desconecte la alimentación de gas.
- 9) No retire ninguna pieza de accesorios de gas mientras que se emplea la barbacoa de gas, ni de la barbacoa ni del regulador de gas / botella.
- 10) Vigile siempre su barbacoa de gas en servicio, no la deje nunca en funcionamiento sin vigilancia.
Tras el empleo cierre la alimentación de gas en la botella de gas.
- 11) La barbacoa de gas debe ser limpiada en intervalos regulares. Observe de no agrandar las aberturas del quemador o de las toberas, cuando limpie el quemador o las válvulas.
- 12) No intente utilizar este aparato en un garaje o en un área cerrada. También se debe mantener este aparato alejado de materiales combustibles etc. Recomendamos mantener una distancia mínima de 0,5 a 1,0 metros a materiales combustibles.
- 13) Le recomendamos encargar el mantenimiento de esta barbacoa de gas a su revendedor local de gas como mínimo una vez al año por un técnico competente. No intente jamás reparar por su cuenta este aparato.
- 14) Cualquier modificación constructiva en el aparato puede ser peligrosa. No realice intervenciones no autorizadas en los elementos de mando más importantes de esta barbacoa de gas, esto es en las llaves de gas, inyectores, válvulas etc.



ADVERTENCIA: El área del asidero negro (véase figura arriba) se calienta en servicio.

¡Sea prudente! No toque el área negra.

Medidas de seguridad

- a) Compruebe siempre la tubería de gas con agua jabonosa para detectar fugas en piezas de conexión.
- b) La tapa superior siempre tiene que estar abierta cuando enciende el quemador.
- c) Durante la cocción emplee en la barbacoa siempre manoplas y herramientas de parrilla rígidas y de mango largo.
Herramientas para barbacoa.
- d) Esté preparado para que se pueda presentar un accidente o un incendio.
Verifique dónde está la caja de primeros auxilios y un extintor y como se debe manejar con ellos.
- e) Mantenga el cable de conexión eléctrica y el tubo flexible de alimentación de combustible alejado de todas las superficies calientes.
- f) Cocine siempre con la mayor precaución.

La barbacoa de gas le ofrece los siguientes métodos de encendido:

Atención: ¡La tapa tiene que estar abierta cuando se enciende el quemador!

No coloque la cara directamente sobre la barbacoa de gas mientras la esté encendiendo.

Encendido con el control de gas piloto:

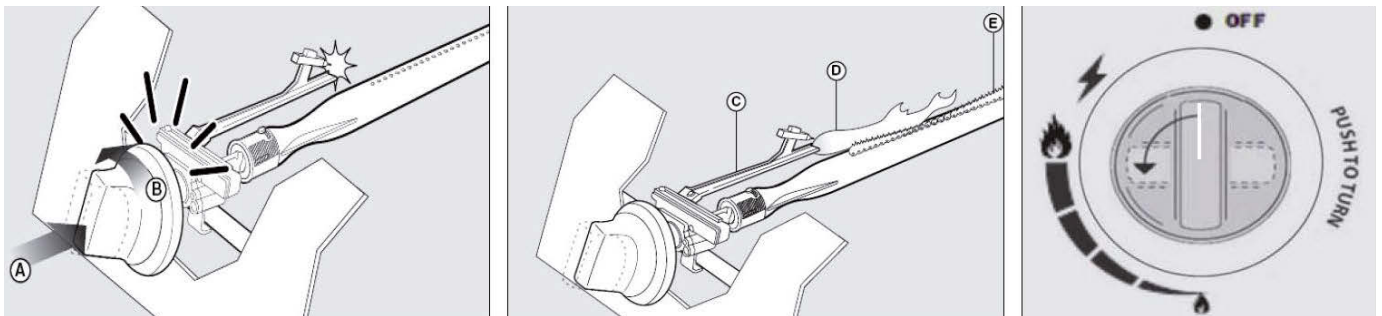
Cuando todos los reguladores de gas se encuentran en "OFF" gire la válvula del regulador de la botella de gas a la posición ON. Para generar una chispa debe presionar el botón de regulación (A) y mantenerlo oprimido en esa posición durante 3–5 segundos para dejar fluir el gas y a continuación girarlo en sentido contrario al de las agujas del reloj a "HIGH" (B). Escuchará un "Clac" del aparato de encendido proveniente de la izquierda del quemador (D).

Mantenga oprimido el botón de mando del quemador otros dos segundos tras el "Clac" para que el gas pueda fluir totalmente al tubo del quemador (E) y el encendido se produzca con seguridad. Cuando el quemador esté encendido, encienda también los quemadores circundantes cuando sus botones de mando se giran a "HIGH".

En la posición "HIGH" la llama del quemador debe tener una longitud de 12 a 20 mm y presentar solo poca coloración naranja. Gire el regulador de gas totalmente a la izquierda hasta la regulación mínima.

En caso de que tenga dificultades de encender su barbacoa de gas con los pasos arriba indicados, solicite consejo de su revendedor.

Advertencia: Si aún el quemador no está encendido conmute el regulador del quemador a "OFF" y aguarde 5 minutos hasta que se haya ventilado el gas antes de realizar un nuevo intento de encendido.



Zona de calentamiento / Quemador lateral (dependiente del modelo)

Para un uso óptimo de la zona de calentamiento debe observar los siguientes puntos: Regule el tamaño de la llama tras el encendido a sus necesidades de máximo a mínimo. Emplee siempre únicamente ollas y sartenes con fondo plano de un diámetro máximo del fondo de 24 cm. Reduzca la llama en el momento que el contenido de la cacerola comience a hervir. Utilice en lo posible una tapa para evitar un consumo de energía innecesario.

Quemador infrarrojo (dependiendo del modelo)

Si su aparato dispone de un quemador lateral infrarrojo / quemador de pared posterior infrarrojo a la derecha debajo del panel de mando se encuentra un **botón de ignición separado alimentado a pila para el quemador infrarrojo (véase en la página siguiente instrucciones para la sustitución de la pila).**

Para encender el quemador infrarrojo oprima primero hacia abajo el botón regulador del quemador infrarrojo y gírelo en sentido contrario al de las agujas del reloj a "HIGH", manténgalo presionado en esa posición durante 20 segundos. Oprima a continuación adicionalmente el botón de ignición de manera que sea audible un clic.

Tras realizado el encendido puede soltar el botón de ignición.

Mantenga oprimido el botón regulador durante otros 20 segundos hasta que se haya producido un encendido seguro y completo.

Si su aparato dispone sobre un quemador infrarrojo ubicado internamente emplee este solo con la tapa abierta. Se pueden producir decoloraciones en las partes laterales y en la tapa.

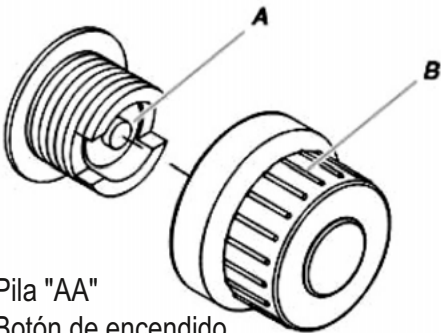
Suministro de corriente al sistema de encendido / LEDs (dependiente del modelo)

Emplee siempre el tipo de pila adecuado. Sustituya todas las pilas simultáneamente y observe siempre la polaridad correcta. Si el sistema de encendido no funciona, debe primero sustituir la pila para descartar otras fuentes de fallos. Para el suministro de corriente de los LED's se emplean 4 pilas de 1,5 V. Para el arrancador del quemador lateral infrarrojo / quemador infrarrojo de pared posterior (dependiendo del modelo) necesita 1 pila de 1,5 V. Tipos de pilas: AA 1,5 V para la iluminación LED, AA 1,5 V para el quemador infrarrojo / zona de cocción. dependiendo del modelo de la barbacoa de gas.

Sustitución de la pila del sistema de encendido (dependiendo del modelo)

Cambie la pila cuando el sistema de encendido no genere chispas.

1. Desenrosque el botón de encendido en sentido contrario al de las agujas del reloj y extraiga la pila agotada.
2. Coloque una pila nueva, tipo "AA" con el polo negativo por delante.
3. Vuelva a enroscar el botón de ignición.



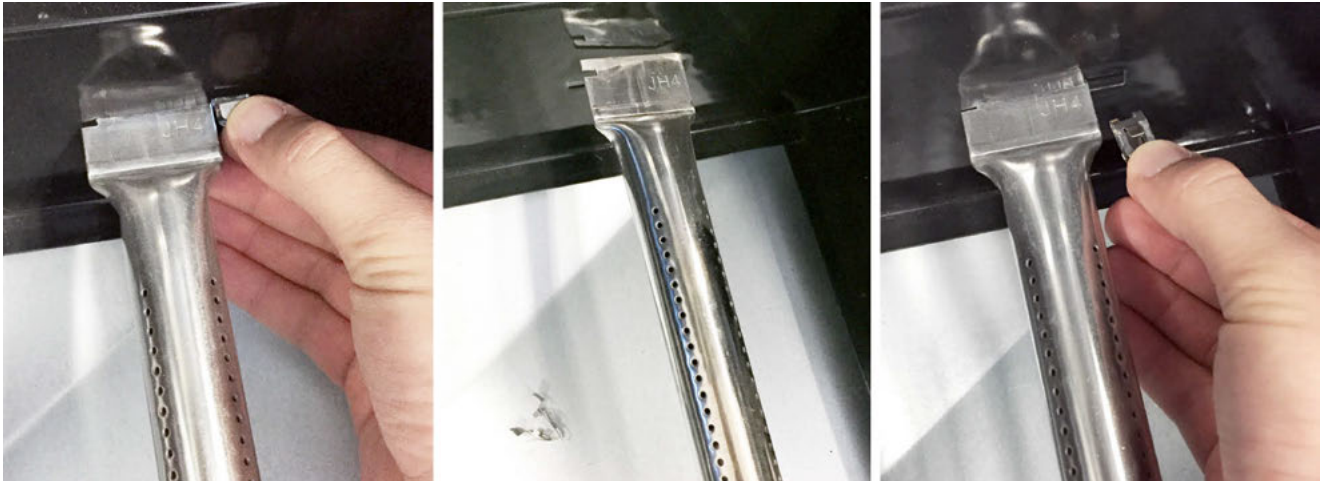
A: Pila "AA"

B: Botón de encendido

Cambio del quemador principal

En caso de que un quemador esté defectuoso, sustitúyalo de la siguiente manera:

1. El primer quemador; visto desde la izquierda; puede ser sustituido directamente. Para sustituir el último quemador derecho aflojar el seguro, extraer el bastidor de fijación (dependiente del modelo) y el quemador.
Para soltar la grapa de fijación, presione para juntar esta y deslícela a través de la pared posterior de la caja de fuego. La grapa cae sobre la chapa recolectora de grasa.
En caso de que su barbacoa no disponga de bastidor de fijación, puede pasar directamente al paso 3.



2. Repita el paso 1 de derecha a izquierda hasta alcanzar el quemador defectuoso.
3. Coloque el quemador nuevo y monte todos los quemadores, marcos de fijación y seguridades en el orden inverso.
Si su barbacoa no dispone de bastidor de fijación posicione el quemador correctamente y monte todas las seguridades.
4. Para el cambio del quemador infrarrojo ubicado internamente (dependiendo del modelo) procesa exactamente de este modo. No hay ningún marco de fijación.

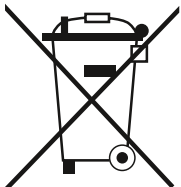
Eliminación

Embalaje

Retire cuidadosamente todo el material de embalaje y elimínelo por tipos.

Aparato

Los dispositivos antiguos identificados con el símbolo que figura abajo no pueden ser eliminados con los residuos domésticos.



De acuerdo con la Directiva 2012/19/CE el aparato al finalizar su vida útil debe ser enviado a una eliminación ordenada. En este caso los materiales contenidos en el aparato se envían para su reciclado y se evita una carga del medio ambiente. Entregue el aparato antiguo en un punto de recolección para chatarra eléctrica o un organismo de materiales. Para mayores informaciones diríjase a su empresa local de eliminación o su administración comunal.

Solución de fallos

Problema:	Posible causa:	Solución:
El quemador no enciende con el dispositivo de encendido	Botella de gas vacía	Sustituir la botella de gas por una llena
	Regulador defectuoso	Controlar el regulador o encargar su sustitución
	Encendedor piezoeléctrico mal ajustado	Reducir la distancia mediante un ligero doblado
	Quemador piloto contaminado	Limpiar con un limpiapipas
Llama reducida o retroceso de llama (llama en el tubo del quemador - puede escucharse un chasquido o un zumbido)	Obstrucciones en el quemador / toberas de gas o manguera	Limpiar toberas y manguera
	Condiciones del tiempo ventosas	Instale la barbacoa protegida del viento
El botón de la válvula de gas gira con dificultad	La válvula de gas se atasca	Sustituir la válvula de gas
Intenso desarrollo de calor / Llama de encendido detrás del panel frontal	Quemador desplazado	Posicionar nuevamente el quemador enfriado, comprobar la conexión a la válvula detrás del panel.
	Quemador piloto contaminado	Limpiar con un limpiapipas

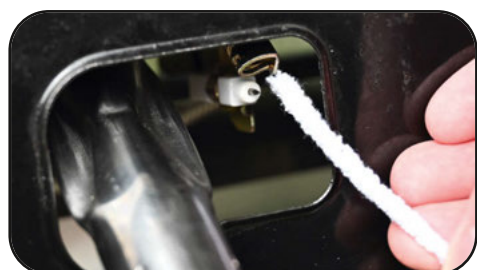
Si su problema no se deja solucionar con las ayudas arriba indicadas diríjase por favor a su revendedor.

Instrucciones de limpieza

El mantenimiento para su barbacoa de gas se recomienda cada 90 días, sin embargo debe ser realizada imprescindiblemente una vez al año. De este modo prolonga la vida útil de su barbacoa de gas:

Su barbacoa de gas se limpia de forma sencilla y con el mínimo esfuerzo.

- Conecte el quemador por 15 a 20 minutos. Las gotas de grasa se incineran de su barbacoa, así como la cubierta de llamas se quema. Asegúrese que el aparato esté frío antes de continuar.
- Las parrillas deben ser limpiadas en intervalos regulares mediante remojo y lavado en agua jabonosa. Si su parrilla dispone de rejillas de fundición de hierro, para su protección contra la oxidación úntelas tras cada limpieza con aceite comestible.
- Las superficies interiores de la tapa de la carcasa también debe lavarse con agua jabonosa caliente. Emplee un cepillo de alambre, lana de acero o esponja abrasiva para eliminar manchas persistentes.
- Compruebe regularmente los quemadores para comprobar si están libres de insectos y arañas que obstruyen en sistema de gas y pueden desviar el flujo de gas. Limpie los tubos del quemador con sumo cuidado y asegúrese que allí no haya ningún impedimento. Recomendamos que emplee un limpiador de pipas para limpiar el área delantera del tubo.
- Cualquier modificación constructiva en este aparato puede ser peligrosa y es inadmisibles.



Limpiar el quemador piloto con un alambre de chenilla o un limpiapipas.

Almacenaje

Su botella de gas debe ser almacenada al aire libre en un lugar bien ventilado y debe ser separada de su barbacoa de gas cuando no se emplea. Asegúrese que se encuentra al aire libre y alejado de fuentes de ignición antes de separar la botella de gas de la barbacoa de gas. Cuando emplee la barbacoa de gas tras un almacenaje prolongado observe por favor fugas de gas y cualquier impedimento en el quemador etc. antes de usar la barbacoa.

Observe también las instrucciones de limpieza para garantizar que la barbacoa de gas permanezca segura.

Si la barbacoa de gas es almacenada fuera compruebe si todas las áreas debajo de la placa frontal estén libres de impedimentos (insectos etc.). Esta área debe mantenerse despejada debido a que en caso contrario se puede ver afectado el flujo de aire de combustión o de ventilación.

Si la parrilla no se emplea y se almacena en el exterior cúbrala después de que se haya enfriado completamente con una cubierta apropiada de protección contra la intemperie.

Retire la cubierta de la parrilla como mínimo una vez a la semana para que la posible humedad que pueda haber penetrado pueda secarse. Recomendamos para una mejor protección almacenar la parrilla durante el invierno bajo un techo, en el garaje o en un cobertizo.

Indicaciones de seguridad para la barbacoa de gas

Coloque su barbacoa de gas sobre una superficie segura nivelada muy alejada de objetos combustibles como cercas de madera o ramas suspendidas.

¡Jamás emplear la barbacoa de gas en áreas interiores!

No desplace su barbacoa de gas y no la deje nunca sin vigilancia una vez que esté encendida.

Mantenga los niños y los animales domésticos a una distancia segura de la barbacoa de gas.

Tenga a su alcance un extintor de incendios.

La barbacoa de gas se calienta durante el servicio. Maneje la tapa, asidero etc. solo con ayuda de guantes. Asegúrese que el aparato se haya enfriado antes de su almacenaje.

¡Emplee la barbacoa solo al aire libre!

Lea el manual de instrucciones antes de utilizar la barbacoa de gas.

¡Las piezas accesibles pueden calentarse mucho, mantenga los niños alejados de ellas!

No desplace la barbacoa de gas durante su empleo.

Tras el empleo cierre la alimentación de gas en la botella de gas.

Cualquier modificación constructiva en este aparato puede ser peligrosa y es inadmisibile.

Säilytä tämä käyttöohje myöhempää käyttöä varten.

Tämä kaasugrilli on tarkoitettu ulkokäyttöön sekä vain yksityiseen käyttöön.

Tärkeää: Lue nämä ohjeet huolellisesti läpi ennen laitteen käyttöönottoa.

Noudata kaikkia ohjeita annetussa järjestyksessä. Älä koskaan anna lasten käyttää laitetta.



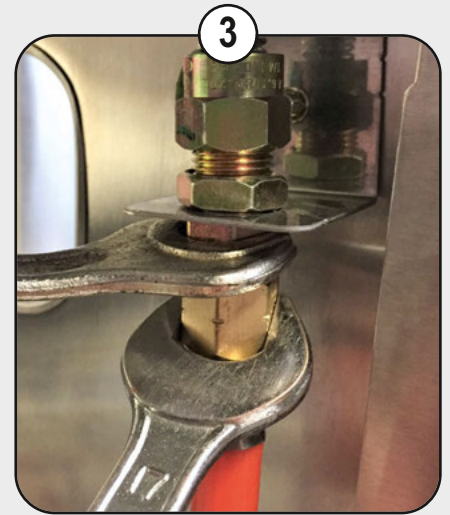
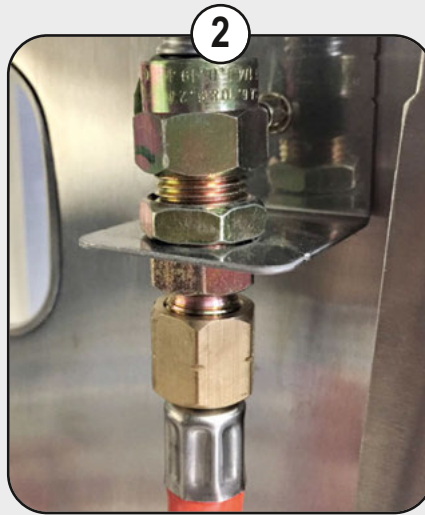
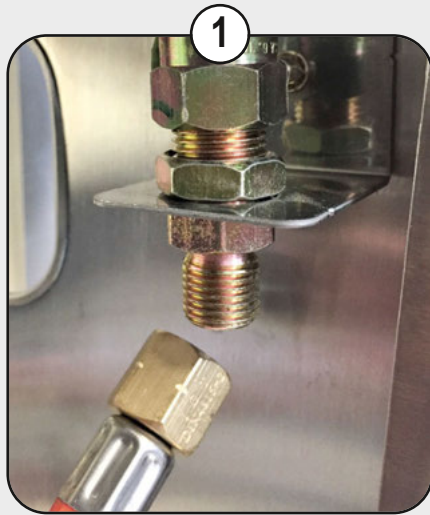
Letku ja paineenalennin on voitu asentaa valmiiksi tehtaalla. Tarkasta tiiviys saippuvedellä turvallisuuden vuoksi. Jos letku ei ole valmiiksi asennettu tai asennettu liitos vuotaa, toimi seuraavasti:

Kiinnitä letku grilliin ja kiristä vastapäivään käsivoimin. Aseta 17 mm ruuvitaltta letkun liitántään ja 19 mm ruuvitaltta laitteen liitántään. Pyöritä 17 mm ruuvitaltta vastapäivään ja pidä 19 mm ruuvitaltalla vastaan, kunnes letkuliitos kiristyy.

Käytä ruuvitaltoja - liitos ei ole pysyvästi tiivis, jos pidät kädellä vastaan.

Kiinnitä myös paineenalennin 17 mm ruuvitaltalla letkuun.

Tarkasta sitten kaikkien liitosten tiiviys saippuvedellä.



Varoitukset

Saa käyttää vain ulkotiloissa.

Lue tämä käyttöohje huolellisesti läpi ennen kuin käytät laitetta.

Helppopääsyiset osat saattavat kuumentua huomattavasti. Pidä pienet lapset etäällä.

Laitetta ei saa siirtää käytön aikana.

Kierrä kaasupullon kaasunsyöttö kiinni käytön jälkeen.

Kaikenlaiset laitteen rakenteelliset muutokset voivat olla vaarallisia.

Käyttäjä ei saa muuttaa valmistajan tai jälleenmyyjän sinetöimiä osia.

Huomio

Jotkut laitteen osat voivat kuumentua voimakkaasti.

On noudatettava erityistä varovaisuutta, jos lähistöllä on lapsia tai vanhempia ihmisiä.

Turvallisuutesi kannalta tärkeitä tietoja

Älä säilytä bensiiniä tai metyyliipitoisia polttoaineita tai muita syttyviä kaasuja tai nesteitä tämän tai minkään muun laitteen läheisyydessä. Älä koskaan sytytä kaasugrilliä bensiinillä tai millään siihen verrattavalla nesteellä!

Yleinen huomautus

Koko kaasujärjestelmä on tarkastettu vuotojen varalta ennen grillin pakkaamista. Siitä huolimatta on ennen grillin ensimmäistä käyttöönottoa ja jokaisen kaasupullon vaihdon yhteydessä suoritettava perusteellinen vuotokoe. Suosittelemme säännöllistä kaasujärjestelmän tarkastusta. Jos tunnet kaasun hajua tai löydät vuotavan kohdan, kierrä kaasuhanan välittömästi kiinni ja tarkasta kaikki liitokset. Ne on tarvittaessa kiristettävä käsin.

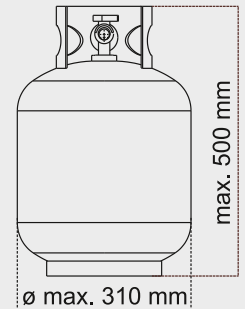
Ennen ensimmäistä käyttökertaa

Varmista, että kaikki pakkaus- ja suojamateriaalit on poistettu laitteesta.

Grilli on "poltettava sisään" ennen ensimmäistä käyttökertaa kuumentamalla sitä täydellä teholla 15-20 minuuttia. Grilli voi silloin savuta hieman.

Suositus: Käyttäjä ei saa vaihtaa valmistajan toimittamia asennusosia.

Grillikaappiin saa käytön aikana sijoittaa kaasupullon, jonka paino on enintään 11 kg. Aseta kaasupullo pystyasentoon toimitettuun pidikkeeseen ja varmista se kaatumista vastaan sivuun kiinnitettyllä turvavyöllä.



Valmistelu

Sinun on hankittava propaani kaasupullo (LPG) erikseen. Painesäädin on vastattava laitteen kaasuluokan painetta. Molemmat saat lähimmältä kaasu- tai retkeilytuotteiden myyjältä. Säädin on vastattava EN16129 - normin uutta versiota sekä kansallisia määräyksiä.

Tiedot - tärkeitä suosituksia:

- kaasupulloa saa käyttää vain pystysuorassa asennossa.
- tätä laitetta saa käyttää vain hyväksytyin letkun ja paineensäätimen kanssa.

Varoitus:

Lue sytytysohjeet, varoitukset ja turvallisuutta koskevat tiedot huolellisesti läpi, ennen kuin yrität sytyttää kaasugrillia.

Tarkasta letku ennen jokaista käyttökertaa: Varmista, ettei letkussa ole repeämiä, viiltoja tai kulumia.

Jos letku vaikuttaa jotenkin vialliselta, älä yritä käyttää kaasugrillia.

Kaasupulloa vaihdettaessa on varmistettava, että lähistöllä ei ole syttymislähteitä,

Esim. avotulta, tupakoita, avoliekkejä jne.

Varmista, että laite on kytketty pois päältä.

Varmista, että letku ei ole kiertynyt; se vaikuttaa kaasugrillia käytettäessä kaasuvirtaan. Letku ei myöskään saa olla jännittynyt, eikä se saa koskettaa mihinkään kaasugrillin osaan, joka saattaa olla kuuma. Valitse joustava letku, joka kestää vähintään 80 °C:een kuumuutta.

Joustava letku on vaihdettava joka toinen vuosi.

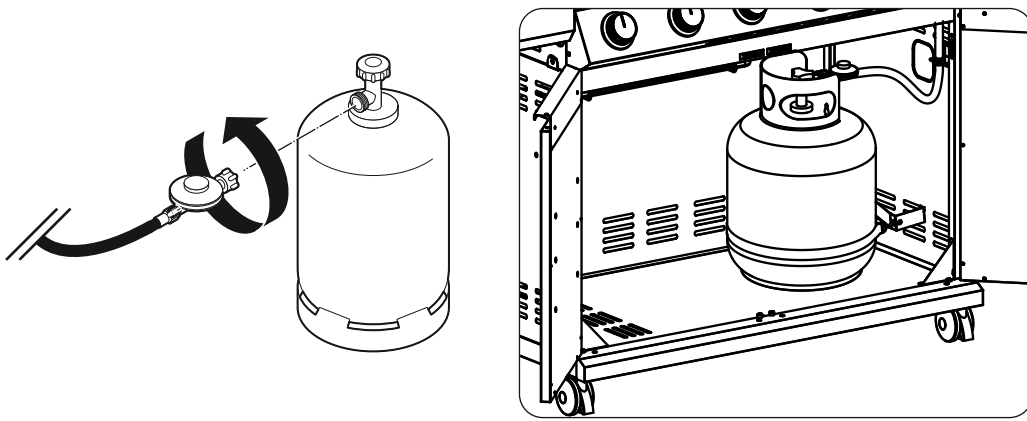
Letku on vaihdettava säännöllisin väliajoin kansallisten määräysten mukaisesti.

Kaasupullon liittäminen:

- a) Käännä oranssivärinen kansi siten, että nuoli osoittaa suojuksessa olevaan aukkoon.
- b) Poista oranssivärinen suojakansi siten, että vedät pidikkeen ulos ja poista sitten kansi. Älä käytä minkäänlaisia työkaluja. Jätä kansi roikkumaan.
- c) Tarkista, että musta tiiviste sylinteriventtiin sisäpuolella on asennettu. Aseta säädin venttiin päälle ja kiristä se tiukasti.
- d) kierrä pulloventtiili auki.
- e) Testaa järjestelmän tiiviys esim. saippuavedellä.

Huomio: Testaa kaasuletkun kaikkien liitoskohtien tiiviys aina saippuavedellä.

Tupakointi on kielletty vuotokokeen aikana! Älä koskaan etsi kaasuletkun vuotokohtia avoliekillä!



Kaasupullon irrottaminen:

- a) Jos laitteessa on kaasuhana, kierrä se kiinni, paitsi valintaventtiilillä varustetussa kahdelle pullolle tarkoitetussa järjestelmässä. Valintaventtiilillä varustetuissa laitteissa on vain tyhjä pullo kierrettävä irti.
- b) Ruuvaa säädin pois pulloventtiilistä.
- c) Aseta oranssi suojakansi takaisin tyhjiin kaasupulloon.

Energiansäästövinkejä:

- a) Lyhennä kannen aukioloaikaa.
- b) Käännä grilli heti pois päältä, kun kypsennys on suoritettu.
- c) Esikuumenna kaasugrilliä vain 10 - 15 minuuttia (ensimmäistä käyttökertaa lukuun ottamatta).
- d) Älä esikuumenna suositeltua pidempään.
- e) Älä käytä vaadittua korkeampia tehoasetuksia.

Varoitusmerkinnät

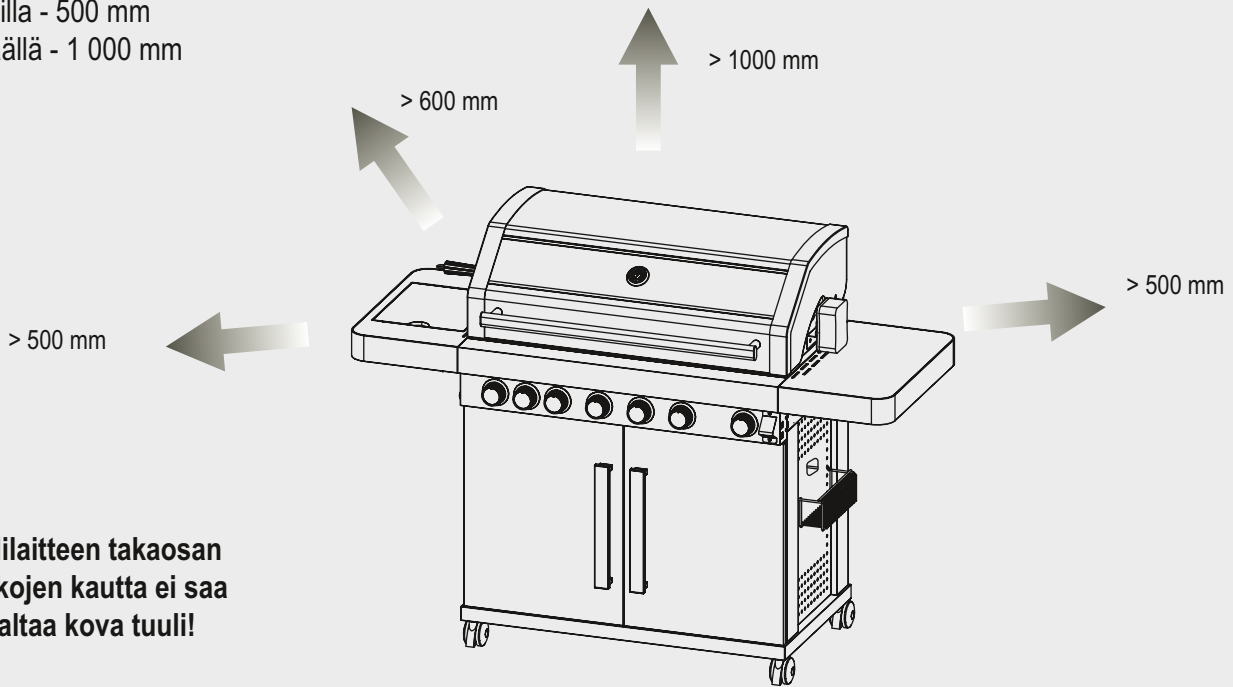
Koska tässä grillissä ei ole palamattoman kaasun päästöjä vähentävää järjestelmää, se on asetettava ulkotiloihin tai hyvin tuuletettuun tilaan ja sitä saa käyttää vain kyseisissä tiloissa. Jos tätä grilliä käytetään hyvin tuuletetulla alueella, on pinta-alasta vähintään 25 % (yhteenlasketusta seinäpinta-alasta) oltava auki.

Suosittelimme ehdottomasti säilyttämään seuraavat vähimmäisetäisyydet palaviin materiaaleihin:

Takana - 600 mm

Sivuilla - 500 mm

Ylhäällä - 1 000 mm



Grillilaitteen takaosan aukkojen kautta ei saa puhaltaa kova tuuli!

Asennus

Kun kaasupullo on ostettu, kaasugrilli voidaan koota.

A) Kaikki kaasupullon vaihdokset on suoritettava kaukana kaikista syttymislähteistä.

Aseta kaasupullo kaasugrillin alapuolelle tai sen viereen. Muista, että kaasupullo on pidettävä kaukana kuumuudesta ja tukevassa asennossa.

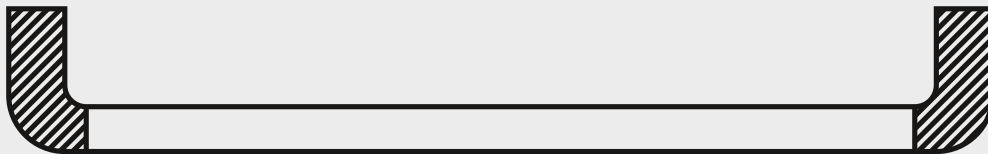
b) Kun olet valmis käyttämään kaasugrilliäsi, ruuvaa paineensäädin

kaasupullon venttiiliin ja kiristä se paikoilleen. Suosittelemme käyttämään alle 1,5 metrin letkua.

Varoitukset ja turvallisuusohjeet

Lue seuraavat kohdat läpi ennen kaasugrillin käyttöä:

- 1) Lue tämä käyttöohje huolellisesti läpi ennen laitteen käyttöä.
Noudata tämän käsikirjan kaikki asennusohjeet; jos ohjeita ei noudateta, seurauksena voi olla ongelmia käytössä.
- 2) Helppopääsyiset kaasugrillin osat voivat käytössä kuumentua huomattavasti.
Pidä pikkulapset etäällä niistä. Käytä suojakäsineitä, jos työskentelet erityisen kuumien komponenttien kanssa.
- 3) Jos tapahtuu kaasuvuoto, sulje kaasun syöttöä kaasugrillille, sammuta kaikki avoimet liekit, avaa kansi. Jos kaasuvuoto jatkuu, tarkista laitteen mahdolliset vauriot, vuotavat liitännät yms. Ota heti yhteyttä paikalliseen kaasumyyjiin, jos et voi ratkaista ongelman.
- 4) Älä siirrä kaasugrillia käytön aikana.
- 5) Älä käytä tai säilytä lähistöllä mitään palavia nesteitä tai kaasuja, kun käytät kaasugrillia.
- 6) Tätä kaasugrillia saa käyttää vain ulkotiloissa.
- 7) Älä etsi kaasuvuotoja avoliekillä.
- 8) Älä ota kaasugrillia käyttöön, jos siinä on kaasuvuoto. Kytke kaasunsyöttö pois päältä.
- 9) Älä irrota yhtään kaasujärjestelmän osaa kaasugrillistä tai kaasun säätimestä/kaasupullosta, kun kaasugrilli on käytössä.
- 10) Pidä käytössä olevaa kaasugrillia aina silmällä, älä koskaan jätä sitä ilman valvontaa.
Kierrä kaasupullon kaasunsyöttö kiinni käytön jälkeen.
- 11) Kaasugrilli on puhdistettava säännöllisin väliajoin. Varo suurentamasta polttimen tai suuttimien aukot, jos puhdistat polttimen tai suuttimia.
- 12) Älä yritä käyttää tätä laitetta autotallissa tai suljetuissa tiloissa.
Laitte on myös pidettävä kaukana palavista ja muista vastaavista materiaaleista.
Suosittelemme säilyttämään vähintään 0,5 - 1,0 metrin etäisyyden palaviin materiaaleihin.
- 13) Suosittelemme, että paikallinen kaasumyyjä huoltaa tämä kaasugrilli vähintään kerran vuodessa toimivaltaisen teknikon toimesta. Älä koskaan yritä itse korjata laitetta.
- 14) Kaikenlaiset laitteen rakenteelliset muutokset voivat olla vaarallisia. Älä suorita luvattomia toimenpiteitä tämän kaasugrillin tärkeissä käyttöelementeissä, eli kaasuhanoina, injektoreissa, venttiileissä ym.



VAROITUS: Musta kahvan alue (ks. yllä oleva kuva) kuumenee käytössä.

Ole varovainen! Älä kosketa mustaa aluetta.

Turvatoimenpiteet

- a) Tarkasta aina kaasuputken liitoskohtien mahdolliset vuodot saippuavedellä.
- b) Ylemmän kannen on aina oltava auki, kun poltin sytytetään.
- c) Käytä ruokaa grillillä kypsennettäessä aina uunikintaita ja tukevia, pitkävartisia grillausvälineitä.
- d) Varaudu siihen, että onnettomuuksia tai tulipaloja voi esiintyä.
Tarkista, mistä ensiapulaukku ja palosammutin löytyvät ja miten niitä käytetään.
- e) Pidä sähköinen liitäntäjohto ja polttoaineen syöttöletku pois kaikista kuumista pinnoista.
- f) Noudata ruokaa kypsennettäessä suurta huolellisuutta.

Kaasugrillisi voidaan sytyttää seuraavilla sytytystavoilla:

Huomio: Kannen on oltava auki, kun poltin sytytetään!

Älä kumarru ja laita kasvojasi suoraan kaasugrillin päälle, kun sytytät sen.

Sytytys pilotti-kaasuohjauksella:

Kun kaikki kaasunsäätimet ovat asennossa "OFF", kierrä kaasupullon säätimen venttiili asentoon "EIN".

Jotta kipinä syttyy, on säätönuppia (A) painettava ja pidettävä alas painettuna 3-5 sekuntia, jotta kaasu alkaa virrata. Kierrä nuppia sen jälkeen vastapäivään asentoon "HIGH" (B). Sytytysjärjestelmästä kuuluu napsahdus ja polttimen vasemmalla puolella olevasta polttimen sytytysputkesta nousee 5-15 cm korkea oranssi liekki.

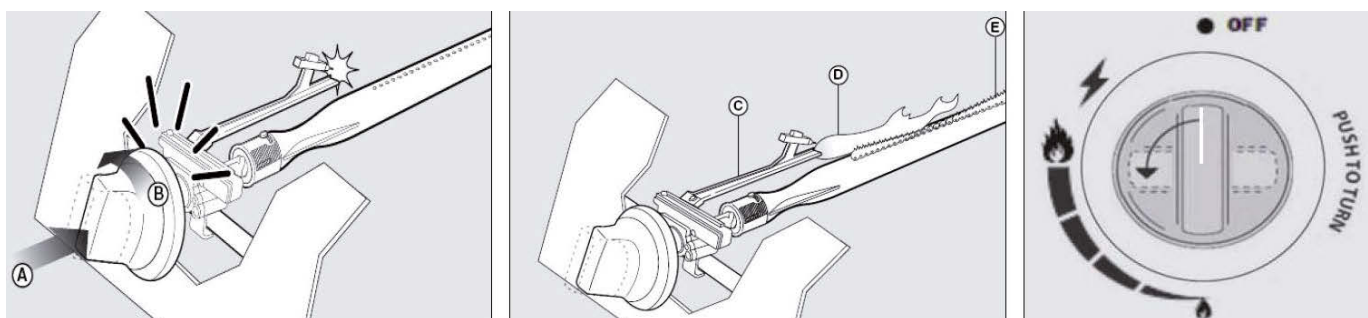
Pidä polttimen ohjauspainiketta painettuna vielä kaksi sekuntia napsahduksen jälkeen, jotta kaasu voi virrata aina polttimen putkeen (E) asti ja sytyttäminen on turvallista. Jos poltin palaa, sytyvät myös viereiset polttimet, jos näiden ohjauspainikkeet käännetään asentoon "HIGH".

Asennossa "HIGH" on polttimen liekin oltava 12 - 20 mm korkea ja siinä saa olla vain vähän oranssia väriä.

Käännä kaasusäädin kokonaan vasemmalle minimiasentoon.

Jos kaasugrillin sytyttämisessä yllä olevien ohjeiden mukaan ilmenee ongelmia, kysy neuvoa jälleenmyyjältäsi.

Varoitus: Jos poltin ei vielä pala, kytke polttimen säädin asentoon "OFF" ja odota 5 minuuttia, kunnes kaasu on haihtunut, ennen kuin yrität sytyttämistä uudestaan.



Keittoalue / sivupoltin (mallista riippuen)

Noudata keittoalueen optimaaliseen hyödyntämiseen seuraavia ohjeita: Aseta liekin koko sytyttämisen jälkeen tarpeen mukaan maksimista minimiin. Käytä aina sopivia kattiloita ja pannuja litteällä pohjalla, joiden pohjan läpimitta on enintään 24 cm. Pienennä liekkiä heti kun kattilan sisältö alkaa kiehua. Käytä energiahukan välttämiseksi kantta aina kuin vain mahdollista.

Infrapunapoltin (riippuu mallista)

Jos laitteessasi on infrapunapoltin/takaseinä-infrapunapoltin, on ohjauspaneelin alla oikealla puolella erillinen, **akulla toimiva infrapunapoltin sytytyspainike (akun vaihto-ohjeita katso seuraava sivu).**

Infrapunapoltin sytyttämiseksi paina ensin infrapunapoltin säätönuppia ja käännä sitä vastapäivään "HIGH" -asentoon pitämällä sitä tässä asennossa 20 sekunnin ajan. Paina sitten lisäksi sytytyspainiketta niin, että kuuluu napsahdus. Sytytyksen jälkeen voit vapauttaa sytytyspainikkeen.

Pidä säätönuppia painettuna vielä 20 sekuntia, kunnes on tapahtunut täydellinen ja turvallinen sytytys.

Jos laitteessasi on sisäisiä infrapunapoltin, käytä niitä vain kannen ollessa auki.

Sivupaneeleissa ja kannessa voi tapahtua värimuutoksia.

Sytytysjärjestelmän virtalähde / LED-lamput (mallista riippuen)

Käytä aina sopivaa paristotyyppiä. Vaihda kaikki paristot samanaikaisesti ja huomioi samalla oikea polariteetti.

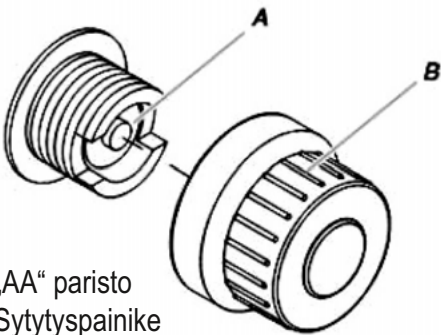
Jos sytytysjärjestelmä ei toimi, on ensin vaihdettava paristot, jotta muut virhelähteet voidaan sulkea pois.

LEDien virranlähteenä käytetään 4 x 1,5 V: n paristoja. Infrapuna-sivupolttimen / takaseinän infrapunapolttimen käynnistintä varten (mallista riippuen) tarvitset 1 x 1,5 V: n pariston. Paristotyypit: AA 1,5 V LED-valaistusta varten, AA 1,5 V infrapunapoltinta / lämpölevyä varten, riippuen kaasugrillimallista.

Sytytysjärjestelmän pariston vaihto (riippuen mallista)

Vaihda paristo, jos sytytysjärjestelmä ei tuottaa kipinää.

1. Ruuvaa sytytyspainike pois vastapäivään ja poista tyhjä paristo.
2. Laita paikalle uusi tyyppin „AA” paristo, negatiivinen napa eteenpäin.
3. Ruuvaa sytytyspainikkeen takaisin



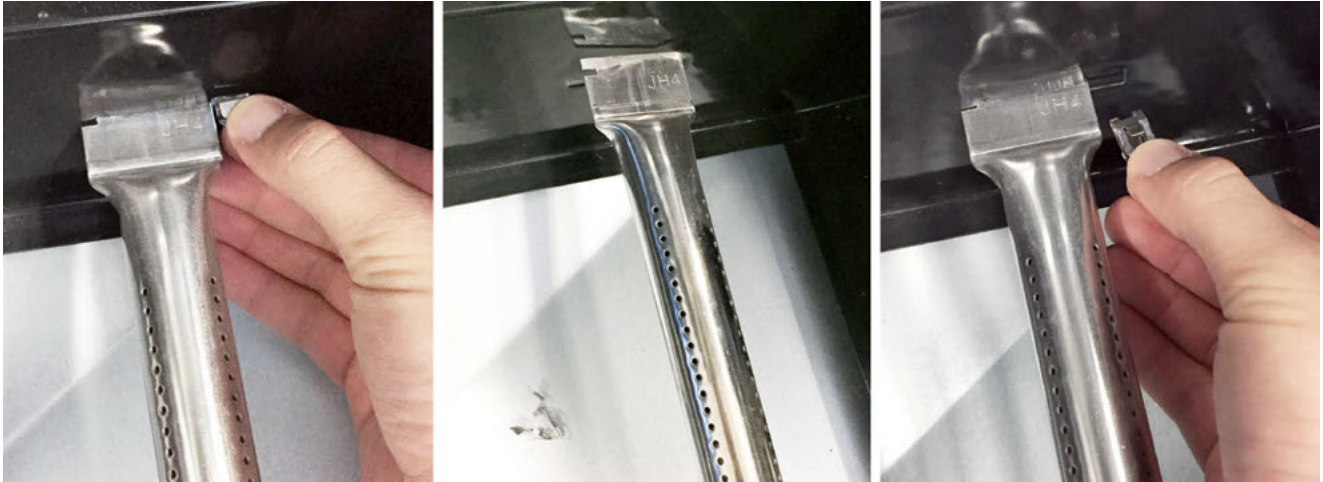
A: „AA“ paristo

B: Sytytyspainike

Pääpolttimien vaihto

Jos poltin on viallinen, vaihda sen seuraavasti:

1. Ensimmäinen poltin vasemmalta katsottuna voit vaihtaa suoraan. Viimeisen, oikeanpuolisen polttimen vaihtamiseksi irrota varmisteet ja poista kiinnityskehys (riippuen mallista) ja poltin. Turvapidikkeen irrottamiseksi purista sen kokoon ja työnnä sen palotilan takaseinän läpi. Pidike putoaa rasvan valutuspeltiin. Mikäli grillissä ei ole kiinnityskehys, voit siirtää suoraan kohtaan 3.



2. Toista askel 1, oikealta vasemmalle, kunnes pääset vialliseen polttimeen.
3. Aseta uusi poltin ja asenna kaikki polttimet, kiinnityskehykset ja varmisteet päinvastaisessa järjestyksessä. Jos grillillä ei ole kiinnityskehys, asemoi polttimet oikein ja asenna varmisteet.
4. Sisäisen infrapunapolttimen vaihtoa varten (mallista riippuen) etene aivan samalla tavalla. Kiinnityskehys ei ole.

Hävittäminen

Pakkaus

Poista kaikki pakkausmateriaalit huolellisesti ja hävitä ne lajittelemalla jätteet.

Laite

Alla olevalla symbolilla merkittyjä käytettyjä laitteita ei saa hävittää tavallisen kotitalousjätteen mukana.



EY-direktiivin 2012/19/EY mukaan laite on käyttöään päättyessä hävitettävä asianmukaisesti. Silloin laitteen osat viedään kierrätyspisteeseen, jotta vältetään haitalliset ympäristövaikutukset. Vie käytetty laite sähköromun tai muun kierrätyskelpoisen materiaalin keräyspisteeseen Pyydä lisätietoja paikalliselta jätteenkäsittelylaitokselta tai paikallisilta viranomaisilta.

Vianetsintä

Ongelma:	Mahdolliset syyt:	Ratkaisu:
Poltin ei syty sytytyslaitteistolla	Kaasupullo tyhjä	Vaihda kaasupullo
	Viallinen säädin	Tarkista säädin tai vaihda sen
	Piezo-sytytin säädetty väärin.	Vähene etäisyys taivuttamalla kevyesti
	Pilottipoltin likaantunut	Puhdista piipunpuhdistimella
Matala liekki tai liekin takatuli (Palo polttimen putkessa - voi kuulla sihinää tai kohinaa)	Tukos polttimessa / kaasusuutimessa tai letkussa	Puhdista suuttimet ja letku
	Tuuliset sääolosuhteet	Aseta grilli tuulesta suojattuna
Kaasuventtiilin kiertäminen on hankalaa	Kaasuventtiili jumissa	Vaihda kaasuventtiili
Voimakas lämmönkehitys / pistoliekki etupaneelin takana	Poltin on siirretty	Siirrä jäähdytetty poltin uudelleen paikalleen, tarkista kytkentä venttiiliin etupaneelin takana.
	Pilottipoltin likaantunut	Puhdista piipunpuhdistimella

Jos ongelmaan ei löydy ratkaisua yllä mainituilla keinoilla, ota yhteyttä jälleenmyyjään.

Puhdistusohjeet

Kaasugrillin huoltoa suositellaan 90 päivän välein, mutta se on ehdottomasti tehtävä vähintään kerran vuodessa. Tällä tavalla pidennet kaasugrillin käyttöikä. Kaasugrilli on helppo puhdistaa pienellä vaivalla.

- Kytke poltin 15-20 minuuteiksi päälle. Näin rasvapisararat poltetaan grillistä ja liekkisuojuksesta. Ennen kuin jatkat, varmista, että grilli on kylmä.
- Ritilät on puhdistettava jokaisen käytön jälkeen liottamalla ja pesemällä saippuavedessä. Jos grillissäsi on valurautaritilät, hiero niitä ruokaöljyllä jokaisen puhdistuksen jälkeen suojatakseen niitä.
- Kotelon kannen sisäpinnat on myös pestävä kuumalla saippuavedellä. Käytä teräsharja, teräsvilla tai hankaussieni poistaaksesi sitkeitä tahroja.
- Tarkista ennen jokaista käyttökertaa polttimet tarkistaakseen, että niissä ei ole hyönteisiä ja hämähäkkejä, jotka voivat tukkia kaasujärjestelmän ja häiritä kaasuvirtausta. Puhdista polttimien putket hyvin varovasti ja varmista, että siellä ei ole esteitä. Suosittelemme, että käytät piippupuhdistinta etuputkialueen puhdistamiseen.
- Tämän laitteen rakenteelliset muutokset voivat olla vaarallisia ja ne eivät ole sallittuja.



Pilottipolttimen puhdistus hetulalangalla tai piipunpuhdistimella.

Varastointi

Kaasupulloa on säilytettävä ulkona hyvin ilmastoiduissa tiloissa ja se on kytkettävä irti kaasugrillistä, kun se ei ole käytössä. Varmista, että olet itse ulkotiloissa ja kaukana syttymislähteistä, ennen kuin kytket kaasupullon irti kaasugrillistä. Jos otat kaasugrillin käyttöön pidemmän tauon jälkeen, tarkasta kaasuvuodot ja mahdolliset tukokset polttimessa jne., ennen kuin käytät grilliä.

Huomioi myös puhdistusohjeet, jotta voidaan taata kaasugrillin turvallisuus.

Jos kaasugrilliiä säilytetään ulkona, tarkasta, että missään etulevyn alla ei ole tukoksia (hyönteisiä yms.).

Tämä alueen on oltava vapaana, sillä muutoin se voi vaikuttaa poltto- ja tuuletusilman kulkuun.

Jos grilliä ei käytetä ja sitä säilytetä ulkona, peitä se täydellisen jäähtymisen jälkeen sopivalla säänkestävällä suojuksella. Poista ainakin kerran viikossa suojuksen grillistä, jotta mahdollisesti sinne tunkeutunut kosteus voi kuivua.

Parempana suojana suosittelemme, että säilytät grilliä talvella katon alla, autotallissa tai aidassa.

Kaasugrillin turvallisuusohjeet

Aseta kaasugrilli tukevalle, tasaiselle alustalle, kauas palavista esineistä kuten puuaidoista tai sen yläpuolella roikkuvista oksista.

Älä koskaan käytä kaasugrilliiä sisätiloissa!

Älä sen jälkeen liikuta kaasugrilliiä, äläkä jätä sitä valvomatta sen jälkeen, kun se on sytytetty.

Pidä lapset ja kotieläimet turvallisen etäisyyden päässä kaasugrillistä.

Pidä palosammutin helposti saatavilla.

Kaasugrilli kuumenee käytössä. Käytä kantta, kahvoja jne. vain käsineillä.

Varmista, että laite on täysin jäähtynyt, ennen kuin se varastoidaan.

Käytä grilliä vain ulkotiloissa!

Lue käyttöohjeet läpi, ennen kuin käytät kaasugrilliiä.

Helppopääsyiset osat voivat kuumentua huomattavasti. Pidä pikkulapset niistä etäällä!

Älä siirrä kaasugrilliiä käytön aikana.

Kierrä kaasupullon kaasunsyöttö kiinni käytön jälkeen.

Kaikki laitteen rakenteelliset muutokset voivat olla vaarallisia, eivätkä ne ole sallittuja.

**Conservez ce mode d'emploi pour pouvoir le consulter ultérieurement.
Ce barbecue à gaz n'est conçu que pour un usage privé en plein air.**

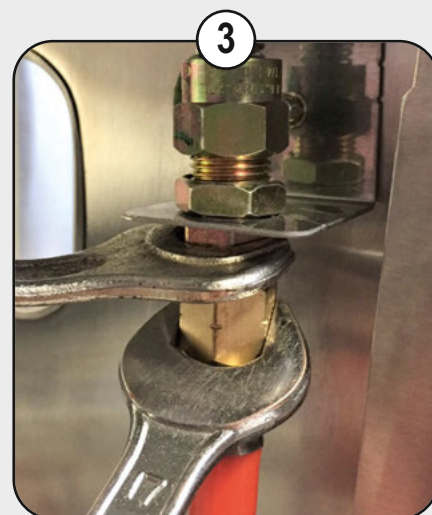
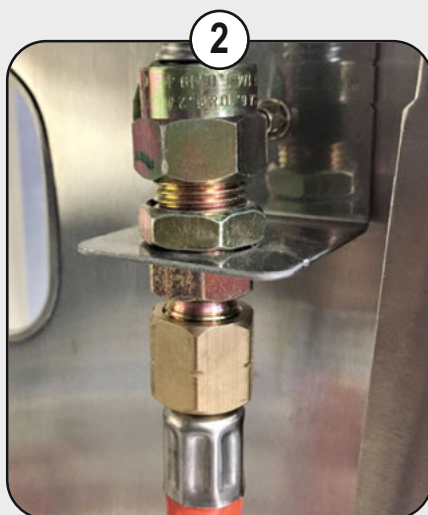
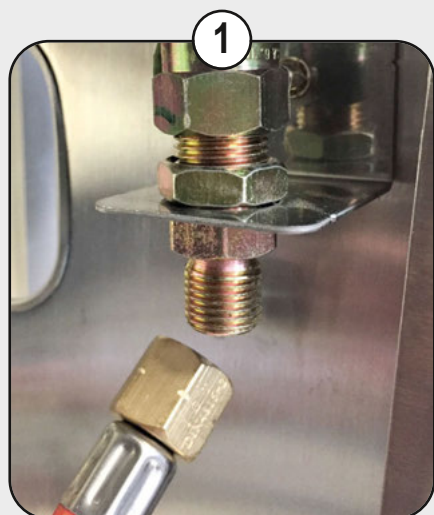
**Important : Lisez attentivement le mode d'emploi de cet appareil avant de le mettre en service.
Suivez toutes les opérations dans l'ordre indiqué. Ne laissez jamais des enfants se servir de l'appareil.**



Le tuyau flexible et le manodétendeur peuvent déjà avoir été préassemblés en usine. Pour votre sécurité, veuillez contrôler l'étanchéité avec de l'eau savonneuse. Si le tuyau flexible n'est pas préassemblé ou si l'ensemble préassemblé n'est pas étanche, veuillez procéder de la manière suivante :

Placez le raccord du tuyau flexible sur le grill et tournez-le à fond à la main dans le sens contraire des aiguilles d'une montre. Pour le serrage final, placez une clé plate de 17 mm sur le raccord du tuyau flexible et une clé plate de 19 mm sur le raccord de l'appareil. Tournez la clé plate de 17 mm dans le sens contraire des aiguilles d'une montre et maintenez pendant ce temps l'appareil avec la clé plate de 19 mm, de manière à serrer à fond et avec précaution le tuyau flexible.

Utilisez des clés plates – il n'est pas possible de fixer l'assemblage à la main de manière qu'il soit durablement étanche. Fixez également le manodétendeur à l'aide d'une clé plate de 17 mm sur le tuyau flexible. Testez ensuite impérativement l'étanchéité de tous les assemblages avec de l'eau savonneuse.



Prudence

À utiliser en extérieur uniquement.

Veuillez lire attentivement le mode d'emploi avant d'utiliser l'appareil.

Des composants accessibles peuvent devenir éventuellement très chauds ; tenez les enfants en bas âge à distance. Ne pas déplacer l'appareil lorsqu'il est en service.

Après l'utilisation, coupez l'alimentation en gaz sur la bouteille de gaz.

Toute modification apportée à la construction de l'appareil peut être dangereuse.

Les composants scellés par le fabricant ou son revendeur ne doivent pas être modifiés par l'utilisateur.

Attention

Certains composants de l'appareil peuvent devenir très chauds.

Une attention toute particulière s'impose lorsque des enfants ou des personnes plus âgées se tiennent à proximité.

Pour votre sécurité

N'entreposez pas d'essence ou de combustibles à teneur en méthyle ou d'autres gaz et liquides combustibles à proximité de cet appareil ou d'autres appareils.

N'allumez jamais un barbecue à gaz avec de l'essence ou des liquides similaires !

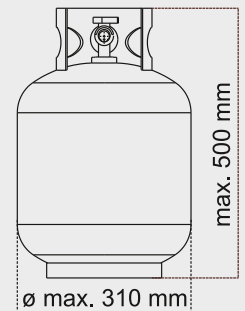
Consigne générale

Avant d'emballer le barbecue, le système à gaz complet a été soumis à un contrôle. Pourtant, un contrôle complet de l'étanchéité doit être effectué avant d'utiliser le barbecue pour la première fois et à chaque fois que la bouteille de gaz est remplacée. Nous conseillons de contrôler régulièrement le système à gaz. Si vous deviez sentir une odeur de gaz ou déceler un endroit non étanche, fermez immédiatement le robinet à gaz et contrôlez tous les raccords. Le cas échéant, ceux-ci doivent être resserrés à la main.

Avant la première utilisation

Vérifiez que le matériel d'emballage et de sécurité complet a bien été retiré de l'appareil. Chauffez une fois le gril avant de l'utiliser pour la première fois à l'allure maximale pendant 15 à 20 minutes pour le « roder ». Un léger dégagement de fumée peut alors se produire pendant ce temps.

Recommandation : L'utilisateur ne devrait pas remplacer les pièces de montage fournies par le fabricant. Une bouteille de gaz d'un poids maximum de 11 kg peut être placée dans l'armoire du gril pendant l'utilisation. Placez la bouteille de gaz à la verticale dans le support prévu à cet effet et sécurisez-la contre les chutes à l'aide de la ceinture de sécurité fixée sur le côté.



Préparation

Vous devez acheter une bouteille de gaz propane (LPG) séparément. Le régulateur de pression devrait correspondre à la pression et à la catégorie de gaz de l'appareil. La bouteille de gaz et le régulateur sont en vente chez votre prochain revendeur de gaz ou d'articles de camping. Le régulateur devrait correspondre aux normes EN16129 dans leur version actuelle ainsi qu'aux prescriptions nationales.

Informations - recommandations expresses :

- a) La bouteille de gaz doit uniquement être utilisée en position verticale.
- b) Cet appareil doit uniquement être utilisé avec un tuyau et un régulateur de pression autorisés.

Prudence :

Avant d'essayer d'allumer votre barbecue à gaz, lisez attentivement les instructions d'allumage ainsi que les avertissements et les informations relatives à la sécurité.

Contrôlez le tuyau avant chaque utilisation : Faites attention aux fissures, aux coupures et aux éraflures. Si le tuyau semble être endommagé d'une façon quelconque, n'essayez alors pas d'utiliser votre barbecue à gaz.

Lors du remplacement de votre bouteille de gaz, vous devez vous assurer qu'aucune source d'allumage ne se trouve à proximité, par ex. feu ouvert, cigarettes, flammes nues, etc.

Veillez à ce que l'appareil soit hors service.

Veillez à ce que le tuyau ne soit pas tordu ; ceci entrave l'écoulement du gaz lorsque vous vous servez de votre barbecue à gaz. Le tuyau ne doit également pas être exagérément tendu et ne doit entrer en contact avec aucun composant du barbecue susceptible d'être chaud. Veuillez choisir un tuyau flexible qui résiste au moins à 80 °C.

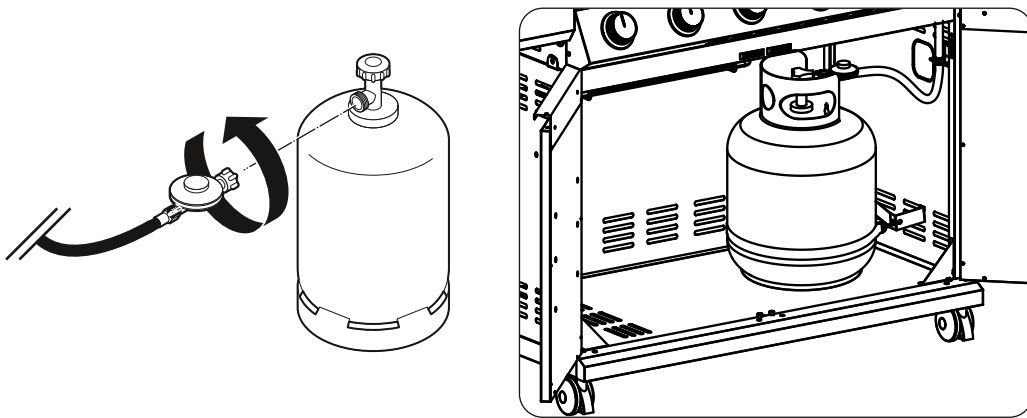
Le tuyau flexible devrait être remplacé tous les 2 ans.

Le flexible doit être remplacé régulièrement selon les prescriptions nationales.

Voici comment raccorder une bouteille de gaz :

- a) Tournez le capuchon de couleur orange de manière que la flèche se trouve sur l'encoche de l'habillage.
- b) Retirez le capuchon de protection de couleur orange, en enlevant l'agrafe de maintien puis ôtez le capuchon. N'utilisez pas d'outils. Laissez le capuchon pendre.
- c) Vérifiez que la bague d'étanchéité noire soit fixée à l'intérieur de la valve de la bouteille.
Placez le détendeur sur la valve et vissez celui-ci fermement.
- d) Ouvrez la valve de la bouteille.
- e) Testez l'étanchéité du système avec de l'eau savonneuse par exemple.

Attention : Testez toujours les fuites sur le tuyau de gaz sur tous les points de raccordement avec de l'eau savonneuse. Il est interdit de fumer pendant le contrôle de l'étanchéité ! Ne tentez jamais de déceler des fuites sur le tuyau de gaz en vous servant d'une flamme nue !



Voici comment démonter une bouteille de gaz :

- a) À l'exception des installations à double bouteille de gaz et à valve de commutation, dévissez le robinet de gaz s'il en existe un sur l'appareil. Sur les installations à valve de commutation, il est uniquement nécessaire de dévisser la bouteille vide.
- b) Dévissez le détendeur de la valve de la bouteille.
- c) Remettez le capuchon de protection de couleur orange en place sur la bouteille de gaz vide.

Conseils d'économie d'énergie :

- a) Réduisez le temps d'ouverture du couvercle.
- b) Éteignez le barbecue dès que les grillades sont terminées.
- c) Ne préchauffez le barbecue à gaz que pendant 10 à 15 minutes (sauf lors de sa première utilisation).
- d) Ne préchauffez pas le barbecue pendant plus longtemps que ce qui est recommandé.
- e) N'utilisez pas un réglage de puissance plus élevé que ce qui est nécessaire.

Consignes d'avertissement

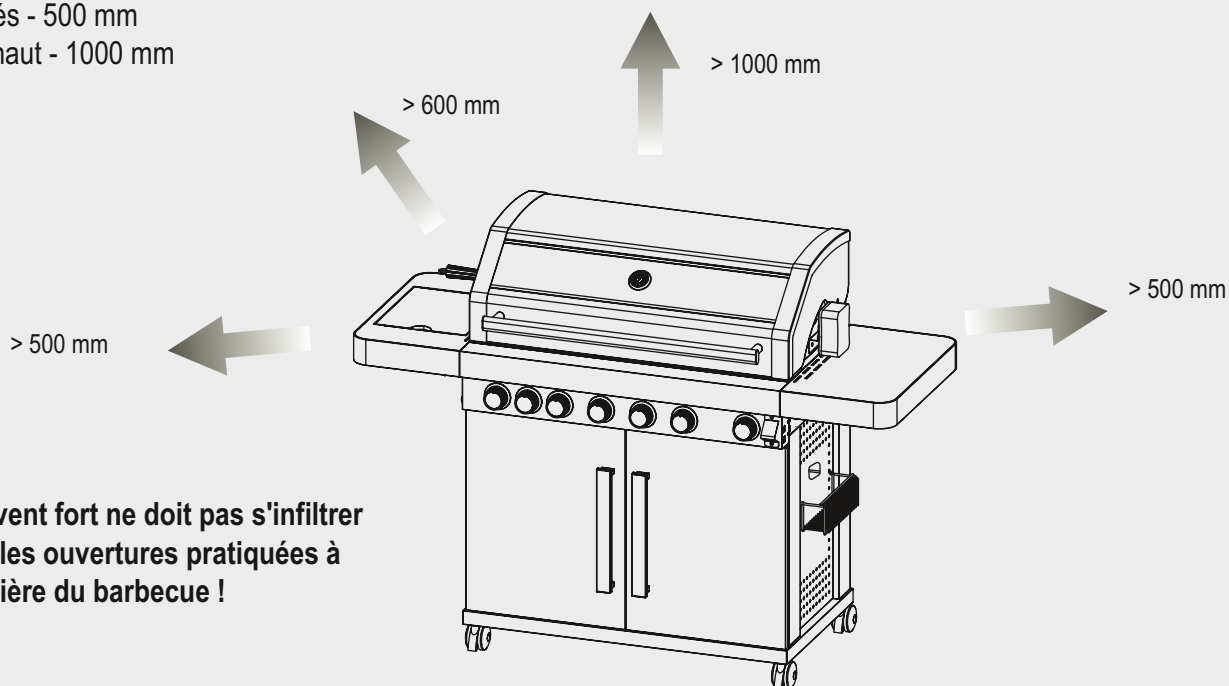
Étant donné que ce barbecue n'est pas équipé d'un système de réduction d'émissions de gaz non brûlé, le barbecue doit être installé et/ou utilisé en extérieur ou dans un local particulièrement bien aéré. Si ce barbecue est utilisé dans une zone particulièrement bien aérée, la surface doit être ouverte au moins à 25 % (total des surfaces murales).

Il est vivement conseillé de respecter les distances minimales suivantes par rapport aux matériaux combustibles :

Arrière - 600 mm

Côtés - 500 mm

En haut - 1000 mm



Un vent fort ne doit pas s'infiltrer par les ouvertures pratiquées à l'arrière du barbecue !

Mise en place

Après avoir acheté une bouteille de gaz, vous êtes alors prêt à installer votre barbecue à gaz.

a) Chaque remplacement de la bouteille de gaz doit être effectué très loin de toute source d'allumage.

Positionnez la bouteille de gaz sous ou sur le côté du barbecue à gaz. N'oubliez pas que la bouteille de gaz doit être tenue à l'écart de la chaleur et dans une position sûre.

b) Lorsque vous êtes prêt à utiliser votre barbecue à gaz, vissez le régulateur de pression sur la valve de la bouteille de gaz et serrez-le fermement. La longueur de tuyau recommandée ne devrait pas dépasser 1,5 m.

Consignes d'avertissement et de sécurité

Veillez lire les points suivants avant d'utiliser votre barbecue à gaz :

- 1) Lisez attentivement le mode d'emploi avant d'utiliser l'appareil. Veillez tenir compte de toutes les instructions de montage contenues dans ce manuel ; le fait de ne pas observer les instructions peut entraîner des problèmes lors de l'utilisation.
- 2) Les composants accessibles du barbecue à gaz peuvent devenir très chauds lors du fonctionnement. Tenez les enfants en bas âge à distance du barbecue. Utilisez des gants de protection pour manipuler des composants particulièrement chauds.
- 3) En cas de fuite de gaz, coupez l'arrivée du gaz allant au barbecue à gaz, éteignez toutes les flammes nues, ouvrez le couvercle. Si du gaz continue de s'échapper, vérifiez si l'appareil est endommagé, s'il présente des raccords non étanches, etc. Contactez immédiatement votre revendeur de gaz local si vous ne parvenez pas à résoudre le problème.
- 4) Ne déplacez pas le barbecue à gaz lorsqu'il est en service.
- 5) N'utilisez ou n'entrez pas de liquides combustibles ou de gaz à proximité du barbecue à gaz lorsque vous vous en servez.
- 6) Ce barbecue à gaz doit uniquement être utilisé en extérieur.
- 7) Ne tentez pas de rechercher des fuites de gaz avec une flamme nue.
- 8) Ne mettez pas le barbecue à gaz en service lorsqu'il présente une fuite de gaz. Mettez l'alimentation en gaz hors service.
- 9) Ne retirez pas de composants de la robinetterie à gaz lorsque vous vous servez de votre barbecue à gaz, pas plus que du barbecue ou du régulateur de gaz/de la bouteille de gaz.
- 10) Surveillez toujours votre barbecue à gaz lorsqu'il est en service, ne le laissez jamais sans surveillance lorsqu'il fonctionne. Fermez l'arrivée du gaz sur la bouteille de gaz après l'utilisation du barbecue.
- 11) Le barbecue à gaz devrait être nettoyé à des intervalles réguliers. Veillez à ne pas agrandir les ouvertures des brûleurs ou celles des gicleurs lorsque vous nettoyez le brûleur ou les valves.
- 12) Ne tentez jamais d'utiliser cet appareil dans un garage ou dans un espace clos. Cet appareil doit également être tenu à l'écart de matériaux combustibles, etc. Nous recommandons de respecter un écartement d'au moins 0,5 à 1,0 mètre par rapport aux matériaux combustibles.
- 13) Nous recommandons de confier l'entretien de ce barbecue à gaz au moins une fois par an à un technicien compétent de votre revendeur de gaz local. Ne tentez jamais de réparer vous-même cet appareil.
- 14) Toute modification effectuée sur l'appareil peut être dangereuse. N'effectuez aucune activité non autorisée sur les éléments de commande les plus importants de ce barbecue à gaz, c'est-à-dire sur les robinets de gaz, les injecteurs, les valves, etc.



PRUDENCE : La partie noire de la poignée (voir photo ci-dessus) devient chaude lorsque le barbecue fonctionne.
Soyez prudent ! Ne touchez pas à la partie noire de la poignée.

Mesures de sécurité

- a) Contrôlez toujours la présence de fuites sur les assemblages du tuyau de gaz avec de l'eau savonneuse.
- b) Le couvercle supérieur doit toujours être ouvert lorsque vous allumez le brûleur.
- c) Utilisez toujours des gants pour faitouts et des ustensiles solides et à manche long pour faire vos grillades.
- d) Préparez-vous à l'éventualité d'un accident ou d'un incendie. Vous devez savoir où se trouvent une trousse de premiers secours et un extincteur d'incendie et comment les utiliser.
- e) Tenez le câble de branchement électrique et le tuyau d'alimentation en combustible à l'écart de toutes les surfaces chaudes.
- f) Faites toujours vos grillades avec le plus grand soin.

Votre barbecue à gaz vous offre les méthodes d'allumage suivantes :

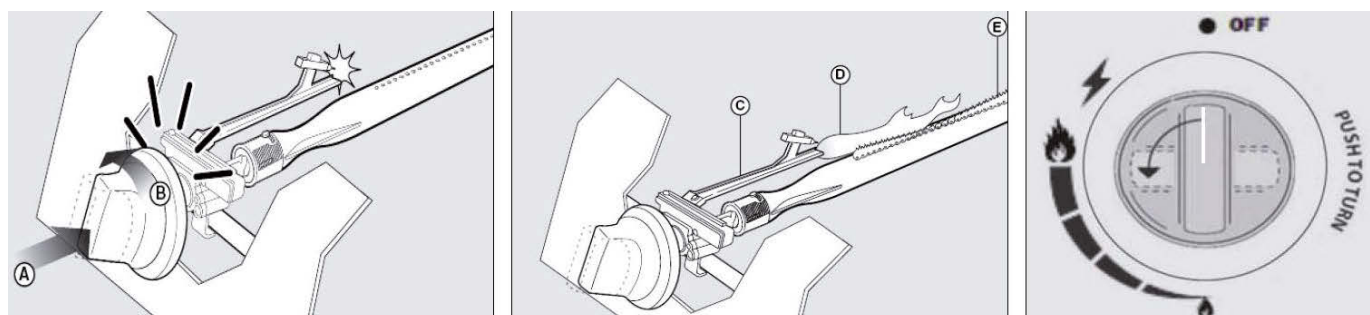
Attention : Le couvercle doit être ouvert lorsque le brûleur est allumé !
Ne tenez pas votre visage directement au-dessus du barbecue à gaz lorsque vous l'allumez.

Allumage avec la commande de gaz pilote :

Lorsque tous les régulateurs de gaz se trouvent sur « OFF », tournez la valve du régulateur de la bouteille de gaz en position MARCHE. Pour former une étincelle, vous devez appuyer sur le bouton de régulation (A) et le maintenir enfoncé dans cette position pendant 3 à 5 secondes pour que le gaz puisse affluer puis tournez-le ensuite dans le sens contraire des aiguilles d'une montre sur « HIGH » (B). Un « claquement » audible du dispositif d'allumage se fait entendre et vous pouvez voir une flamme orange de 5 à 15 cm de hauteur sortir du tuyau d'allumage du brûleur à gauche sur le brûleur (D).

Tenez le bouton de commande du brûleur enfoncé pendant deux secondes supplémentaires après le « claquement » afin que le gaz puisse affluer complètement dans le tuyau du brûleur (E) et que l'allumage se fasse bien. Lorsque le brûleur brûle, allumez également les brûleurs voisins après avoir tourné leurs boutons de commande sur « HIGH ». En position « HIGH », la flamme des brûleurs devrait avoir une longueur de 12 à 20 mm et la couleur orange ne devrait être que minimale. Tournez le régulateur à gaz complètement sur la gauche pour obtenir un réglage minimal. Si vous avez des difficultés pour allumer votre barbecue à gaz de la manière décrite ci-dessus, demandez conseil à votre revendeur.

Prudence : Alors que le brûleur ne brûle pas encore, réglez le régulateur du brûleur sur « OFF » et attendez 5 minutes jusqu'à ce que le gaz se soit évaporé avant d'entreprendre une nouvelle tentative d'allumage.



Zone de cuisson / Brûleur latéral (selon le modèle)

Vous devriez observer les points suivants pour utiliser la zone de cuisson de manière optimale :

Réglez la taille des flammes après l'allumage en fonction de vos besoins, de maximum à minimum.

N'utilisez toujours que des faitouts et des poêles à fond plat assortis avec un diamètre de fond maximal de 24 cm.

Réduisez la flamme dès que le contenu du faitout entre en ébullition. Utilisez si possible un couvercle pour éviter une consommation d'énergie inutile.

Brûleur infrarouge (en fonction du modèle)

Si votre appareil est équipé d'un brûleur latéral à infrarouge / d'un brûleur à infrarouge arrière, un bouton d'allumage séparé et fonctionnant à pile pour le brûleur à infrarouge **se trouve à droite sous le panneau de commande (instructions sur le remplacement de la pile, voir prochaine page)**.

Pour allumer le brûleur à infrarouge, enfoncez tout d'abord le bouton régulateur du brûleur à infrarouge et tournez-le dans le sens contraire des aiguilles d'une montre sur « HIGH » puis maintenez-le dans cette position pendant 20 secondes. Actionnez ensuite en plus le bouton d'allumage de manière à ce qu'un clic se fasse entendre. Vous pouvez relâcher le bouton d'allumage lorsque l'allumage a été effectué avec succès. Maintenez le bouton régulateur enfoncé pendant 20 secondes supplémentaires jusqu'à ce que l'allumage soit sûr et total.

Si l'appareil dispose d'un brûleur infrarouge encastré, n'utilisez celui-ci qu'avec le couvercle ouvert.

Il est possible que la couleur s'altère sur les parties latérales et le couvercle.

Alimentation en courant système d'allumage / LED (selon le modèle)

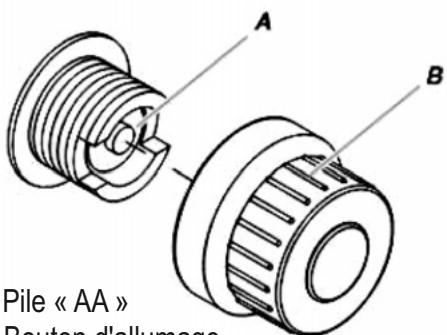
Utilisez toujours le type de pile correspondant. Remplacez toutes les piles en même temps et veillez à ce que la polarité soit correcte. Lorsque le système d'allumage ne fonctionne pas, vous devriez alors remplacer les piles pour exclure d'autres sources d'erreur.

4 x 1,5 piles sont utilisées pour alimenter les LED en courant. Vous avez besoin d'1 x 1,5 V pile pour démarrer le brûleur latéral infrarouge / brûleur infrarouge de la paroi arrière (en fonction du modèle). Types de pile : AA 1,5 V pour l'éclairage LED, AA 1,5 V pour le brûleur infrarouge / plan de cuisson, en fonction du modèle de barbecue au gaz.

Remplacement de la pile du système d'allumage (selon le modèle)

Remplacez la pile lorsque le système d'allumage ne forme pas d'étincelles.

1. Dévissez le bouton d'allumage dans le sens contraire des aiguilles d'une montre et retirez la pile usée.
2. Placez une nouvelle pile, type « AA » avec le pôle négatif vers l'avant.
3. Revissez le bouton d'allumage.



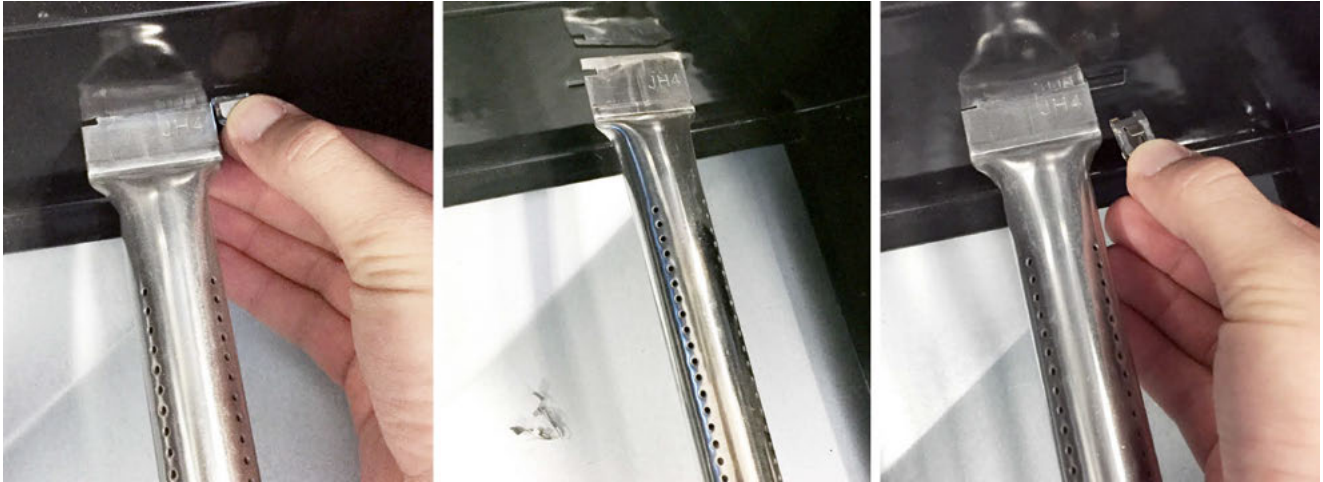
A : Pile « AA »

B : Bouton d'allumage

Remplacement des brûleurs principaux

Si un brûleur devait être défectueux, remplacez-le de la manière suivante :

1. Le premier brûleur - vu de la gauche - peut être directement remplacé. Pour remplacer le dernier brûleur sur la droite, défaire la sécurité et retirer le cadre de fixation (selon le modèle) ainsi que le brûleur. Pour défaire l'attache de sécurité, comprimez-la et poussez-la à travers la paroi arrière du foyer. L'attache tombe sur la tôle récupératrice de graisse. Si votre barbecue n'a pas de cadre de fixation, vous pouvez alors passer directement au point 3.



2. Répétez le point 1, de droite à gauche, jusqu'à ce que vous puissiez accéder au brûleur défectueux.
3. Mettez le brûleur neuf en place et montez tous les brûleurs, le cadre de fixation et les sécurités dans l'ordre inverse. Si votre barbecue n'a pas de cadre de fixation, positionnez les brûleurs correctement et montez toutes les sécurités.
4. Procédez exactement de cette manière pour changer le brûleur infrarouge encastré (en fonction du modèle). Il n'y a pas de cadre de fixation.

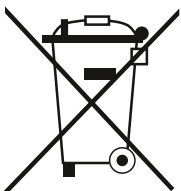
Évacuation

Emballage

Retirez soigneusement tout le matériel d'emballage et évacuez-le après l'avoir trié.

Appareil

Les appareils usagés qui portent le symbole représenté ci-dessous ne doivent pas être jetés à la poubelle des déchets domestiques normale.



Conformément à la directive CE 2012/19/CE, l'appareil qui a atteint la fin de sa durée de vie doit être dirigé vers un centre de recyclage. Les matériaux précieux se trouvant dans l'appareil doivent être remis à un centre de recyclage et l'environnement est ainsi moins sollicité. Remettez l'appareil usagé à un point de collecte pour déchets électriques ou à une déchetterie. Pour plus d'informations à ce sujet, adressez-vous à votre entreprise de gestion des déchets ou à votre commune.

Élimination des dérangements

Problème :	Cause possible :	Solution :
Le brûleur ne s'allume pas avec le système d'allumage	Bouteille de gaz vide	Remplacer la bouteille de gaz par une bouteille pleine
	Régulateur défectueux	Contrôler ou faire remplacer le régulateur
	allumeur piézo mal réglé	réduire l'écart en pliant légèrement
	Brûleur pilote encrassé	Nettoyer avec un nettoyant à pipe
Flamme basse ou retour de flamme (feu dans le tuyau du brûleur - un sifflement ou un bruit peut être audible)	Obstructions dans le brûleur / les gicleurs à gaz ou le tuyau	Nettoyer les gicleurs et le tuyau
	Conditions atmosphériques venteuses	Placez le barbecue à gaz protégé du vent
Le bouton de la valve à gaz est difficile à tourner	La valve à gaz coince	Remplacer la valve à gaz
forte génération de chaleur / jet de flamme derrière la plaque avant	brûleur glisse	repositionner le brûleur refroidi, vérifiez la connexion à la valve derrière la plaque.
	Brûleur pilote encrassé	Nettoyer avec un nettoyant à pipe

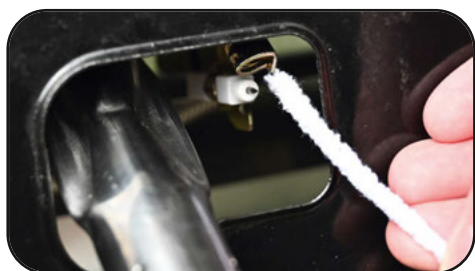
Si votre problème ne peut pas être résolu avec les solutions ci-avant, veuillez alors vous adresser à votre revendeur.

Instructions de nettoyage

Il est recommandé d'entretenir votre barbecue au gaz tous les 90 jours, toutefois, cela doit être réalisé au minimum une fois par an. Vous prolongerez de cette manière la vie de votre barbecue au gaz.

Votre barbecue au gaz est facile à nettoyer et demande un minimum d'effort.

- a) Allumez le brûleur pendant 15 à 20 minutes. Les gouttes de graisse seront brûlées par votre barbecue ainsi que le couvre-flamme. Assurez-vous que l'appareil soit froid avant de poursuivre.
- b) Il faut nettoyer les grilles après chaque utilisation en les faisant tremper et en les lavant dans de l'eau savonneuse. Si votre barbecue est équipé de grilles en fonte, enduisez-les d'huile de qualité alimentaire après chaque nettoyage pour les protéger.
- c) Il faut également laver les surfaces intérieures du couvercle de cuisson avec de l'eau chaude savonneuse. Utilisez une brosse métallique, de la paille de fer ou une éponge abrasive pour enlever les tâches coriaces.
- d) Avant toute utilisation, examinez les brûleurs pour vérifier s'ils sont exempts d'insectes et d'araignées qui peuvent boucher le système à gaz et dévier le courant de gaz. Nettoyez les tuyaux des brûleurs en faisant preuve d'une grande précaution et assurez-vous qu'il n'y existe plus aucun obstacle. Nous vous recommandons d'utiliser un cure-pipe pour nettoyer la zone avant des tuyaux.
- e) Toute modification structurelle entreprise sur cet appareil peut être dangereuse et est donc interdite.



Nettoyage du brûleur pilote avec un fil chenille ou un nettoyant à pipe.

Entreposage

Votre bouteille de gaz doit être entreposée en extérieur en un endroit bien aéré et doit être débranchée de votre barbecue à gaz lorsque vous ne l'utilisez pas. Assurez-vous que vous vous trouvez en extérieur et à l'écart de sources d'allumage avant de débrancher votre bouteille de gaz du barbecue à gaz. Lorsque vous utilisez votre barbecue à gaz après un entreposage de plus longue durée, faites attention aux fuites de gaz et à d'éventuels obstacles à l'intérieur des brûleurs, etc. avant de vous en servir.

Respectez également les instructions de nettoyage pour garantir que le barbecue à gaz reste sûr.

Si vous avez entreposé votre barbecue à gaz en extérieur, contrôlez si toutes les zones se trouvant sous la plaque frontale sont libres d'obstacles (insectes, etc.). Cette zone doit être tenue libre car, dans le cas contraire, l'air de combustion ou d'aération ne pourrait pas circuler librement.

Si le barbecue n'est plus utilisé et s'il est rangé à l'extérieur, recouvrez-le après son refroidissement intégral avec une housse de protection contre les intempéries adéquate.

Retirez la housse du barbecue au moins une fois par semaine, pour que l'humidité s'étant éventuellement infiltrée dans l'appareil puisse s'échapper. Afin d'offrir au barbecue une meilleure protection contre les intempéries, nous recommandons de le ranger sous un toit, dans un garage ou dans une remise.

Consignes de sécurité pour le barbecue à gaz

Placez votre barbecue à gaz sur une surface plate et sûre, à l'écart d'objets combustibles comme les clôtures en bois ou des branches qui pendent. Ne jamais utiliser le barbecue à gaz à l'intérieur ! Ne déplacez plus votre barbecue à gaz et ne le laissez pas sans surveillance lorsque vous l'avez allumé. Tenez les enfants et les animaux domestiques à une distance sûre du barbecue à gaz. Tenez un extincteur d'incendie à disposition. Lorsqu'il est en service, le barbecue à gaz chauffe. Ne manipulez le couvercle, la poignée, etc. qu'à l'aide de gants.

Assurez-vous que l'appareil a complètement refroidi avant de le ranger.

N'utilisez le barbecue qu'en extérieur !

Lisez le mode d'emploi avant de vous servir du barbecue à gaz. Les composants accessibles peuvent devenir très chauds, tenez les enfants en bas âge à l'écart ! Ne déplacez pas le barbecue à gaz pendant son utilisation.

Après l'utilisation, coupez l'alimentation en gaz sur la bouteille de gaz.

Toute modification constructive apportée à l'appareil peut être dangereuse et est interdite.

**A használati útmutatót tegye el későbbi betekintés esetére.
Ez a gázgrill kizárólag személyes kültéri használatra való.**

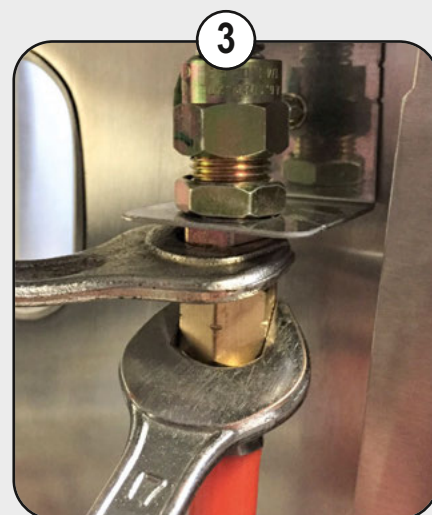
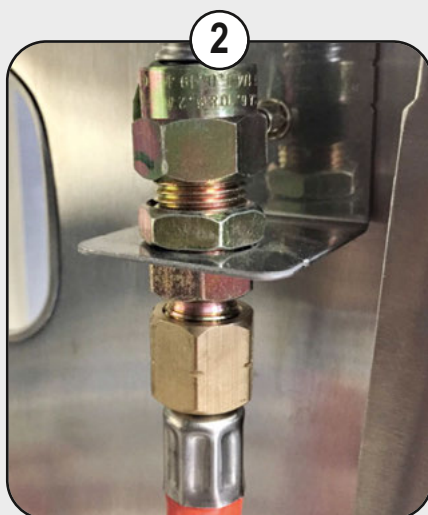
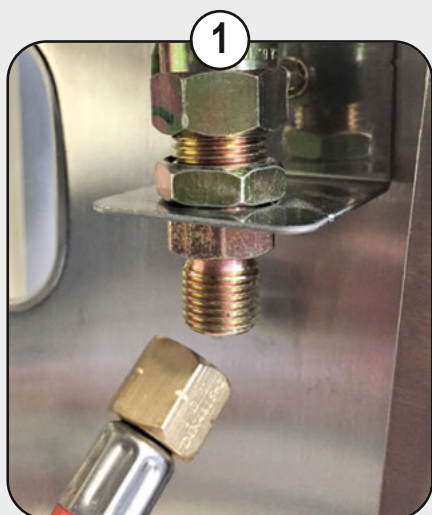
Fontos: A készülék használatba vétele előtt olvassa el figyelmesen a használati útmutatót. A leírt lépéseket a megadott sorrendbe vigye véghez. Semmi esetben ne hagyja, hogy gyermekek kezeljék a készüléket.



A cső és a nyomáshatároló esetlegesen gyárilag fel van szerelve. Saját biztonsága érdekében végezze el szappanos vízzel a szivárgásvizsgálatot. Amennyiben a cső nem gyárilag előszerelt vagy az előszerelék szivárog, a következőképpen járjon el:

Helyezze a tömlőcsatlakozást a grillkészülékére és fordítsa el kézzel az óramutató járásával ellenkező irányba. A csatlakozó rögzítéséhez használjon egy 17-es csavarkulcsot a tömlőcsatlakozásnál valamint egy 19-es csavarkulcsot grillkészülék csatlakozóján. Az óramutató járásával ellenkező irányba csavarja el a kulcsot a tömlőcsatlakozásnál miközben a 19-es kulccsal ellentart, úgy hogy a tömlőt óvatosan rögzítse.

Használjon mindenképpen csavarkulcsot – kézzel nem lehet a tömlőcsatlakozást hosszú távra úgy rögzíteni, hogy szivárgásmentes legyen. Rögzítse a nyomáshatárolót egy 17-es csavarkulcs segítségével. Végül végezze el szappanos vízzel a készülék minden részén a szivárgásvizsgálatot.



Figyelmeztetések

Kizárólag a szabadban használható.

A készülék használatba vétele előtt olvassa el figyelmesen a használati útmutatót.

A készülék hozzáférhető részei esetlegesen nagyon felforrósodhatnak, gyermekeket tartson ettől távol.

A működésben lévő készüléket ne mozgassa el helyéről.

Használat után zárja el a gázpalackot.

A készüléken történő minden szerkezeti változtatás veszélyes lehet.

A gyártó vagy kereskedő által lezárolt alkatrészeket a felhasználó nem változtathatja meg.

Figyelem

A készülék egyes részei nagyon felforrósodhatnak.

Legyen különösen akkor figyelmes, ha gyermekek vagy idősebb személyek tartózkodnak a készülék közelében.

Az Ön biztonsága érdekében

Ne tároljon benzint vagy metiltartalmú tüzelőanyagokat vagy más tűzveszélyes gázt és folyadékot a készülék illetve más készülék közelében.

Soha ne gyújtsa be a gázgrillt benzinnel vagy más hasonló folyadékkal!

Általános utalás

Csomagolás előtt a teljes gázrendszer szivárgásvizsgálaton ment át. Ennek ellenére a készülék használata előtt illetve minden gázpalackcsere után végezzen szivárgásvizsgálatot.

A gázrendszer rendszeres ellenőrzése javasolt. Ha gázzagot érez vagy szivárgást vesz észre, azonnal zárja le a gázszelepet és ellenőrizze az összes csatlakozást. Esetlegesen ezeket után kell húzni.

Használatba vétel előtt

Távolítsa el a készülékről az összes csomagoló- és biztonsági anyagot.

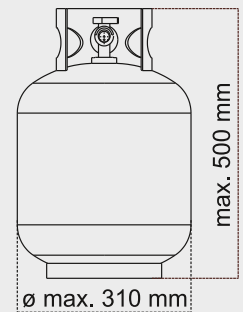
A készülék első használata alkalmával állítsa ezt be a legmagasabb fokra és forrósítsa fel 15-20 percig, a készüléket így „beégeti“.

Ezalatt enyhe füstképződés lehetséges.

Ajánlat: A felhasználó ne cserélje ki a gyártó által szállított szerelési anyagokat.

A grillszekrénybe használat közben egy legfeljebb 11 kg súlyú gázpalackot lehet elhelyezni.

Helyezze a gázpalackot függőlegesen a mellékelt tartóba, és az oldalára erősített biztonsági övvel rögzítse a gázpalackot a leesés ellen.



Előkészület

Egy propángázpalackot (LPG) külön kell beszereznie. Alkalmazzon a nyomásnak és a gázkategóriának megfelelő nyomáshatárolót. Mindkettőt gáz- illetve campingcikkek forgalmazójánál vásárolhat. A nyomáshatároló az EN 16129 illetve szabályzatok valamint a nemzeti jog előírásainak legyen megfelelő.

Információk – határozott ajánlások:

- A gázpalack csak függőlegesen felállított állapotban használható.
- Ez a készülék csak az engedélyezett tömlővel és nyomáshatárolóval alkalmazható.

Figyelmeztetés:

Mielőtt használatba veszi a gázgrillt, figyelmesen olvassa el a gyújtási utasításokat és figyelmeztetéseket valamint a biztonsági előírásokat. Minden használat előtt ellenőrizze a tömlőt: figyeljen repedésekre, vágásokra és egyéb sérülésekre.

Amennyiben a tömlő akármilyen formában sérültnek látszik, ne vegye a gázgrillt használatba.

Gázpalackok cseréje alkalmával ügyeljen arra, hogy a közelben ne legyen semmiféle szikraforrás, mint pl. nyílt láng, cigaretta, nyílt tűz, stb.

Ügyeljen arra, hogy a készülék ki van kapcsolva.

Ügyeljen arra, hogy a tömlő egyenesen fekszik; egy esetleges csavarodás kedvezőtlenül befolyásolja a gázáramlást a készülék használata során. A tömlőt ne nyújtsa meg nagyon valamint ez nem érhet a gázgrill egyetlen pontjához sem, mely esetlegesen forró lehet. Olyan rugalmas tömlőt válasszon, mely legalább 80 °C-ig hőálló.

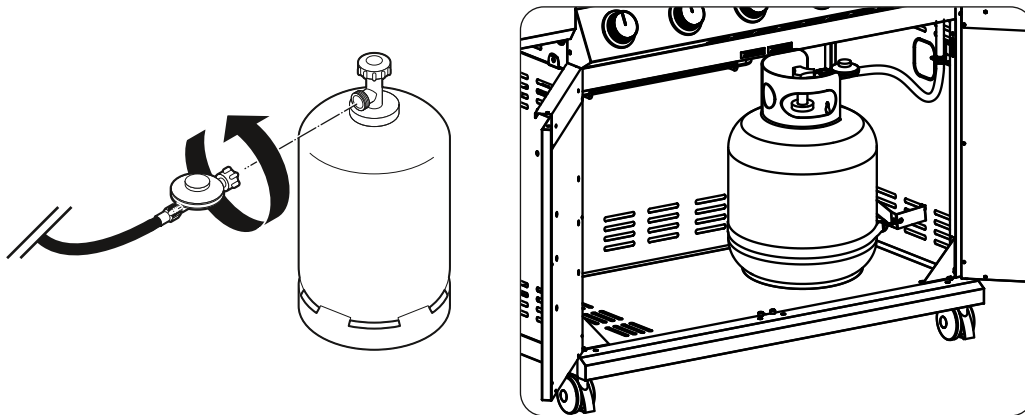
A rugalmas tömlőt legalább két évente cserélje le.

A tömlő a helyi előírásoknak megfelelően rendszeresen cserélendő.

A gázpalackot a következőképpen szerelje fel:

- a) A narancsszínű fedelet csavarja fel, a nyíl mutasson a burkolatban található rés felé.
- b) Húzza ki a tartóelemet és távolítsa el a narancsszínű fedelet. Ne használjon semmiféle szerszámot.
A fedelet hagyja a készüléken lógva.
- c) Ellenőrizze, hogy a fekete tömítőgyűrűt a palackszelep belsejében.
Helyezze a szabályozót a szelepre és csavarja azt rá.
- d) Nyissa meg a palack szelepét.
- e) Végezze el pl. szappankeverékkel a rendszer szivárgásellenőrzését.

Figyelem: A gázvezeték minden csatlakozóján végezze el a szivárgásellenőrzést szappanos vízzel.
A szivárgásellenőrzés alatt tilos a dohányzás! Soha ne keressen szivárgást nyitott lánggal!

**A gázpalackot a következőképpen tudja leszerelni:**

- a) Zárja el a gázpalack szelepét, ha van azon egy, a kétpalackos választószelepes készülékek kivételével.
A választószelepes készülékeknél elegendő a palackot letekerni.
- b) Csavarja le a palack szelepét.
- c) Helyezze vissza a narancsszínű védőfedelet a gázpalackra.

Energiahatékonysági tippek:

- a) A készüléket ne használja állandó jelleggel nyitott fedéllel.
- b) Sütés után zárja el a grillt.
- c) A grillt csak 10-15 perccel használat előtt indítsa el. (Kivételt az első használat képez).
- d) Az ajánlottnál ne fűtsön hosszabb ideig.
- e) Az ajánlottnál ne használjon magasabb teljesítménybeállítást.

Figyelmeztetés

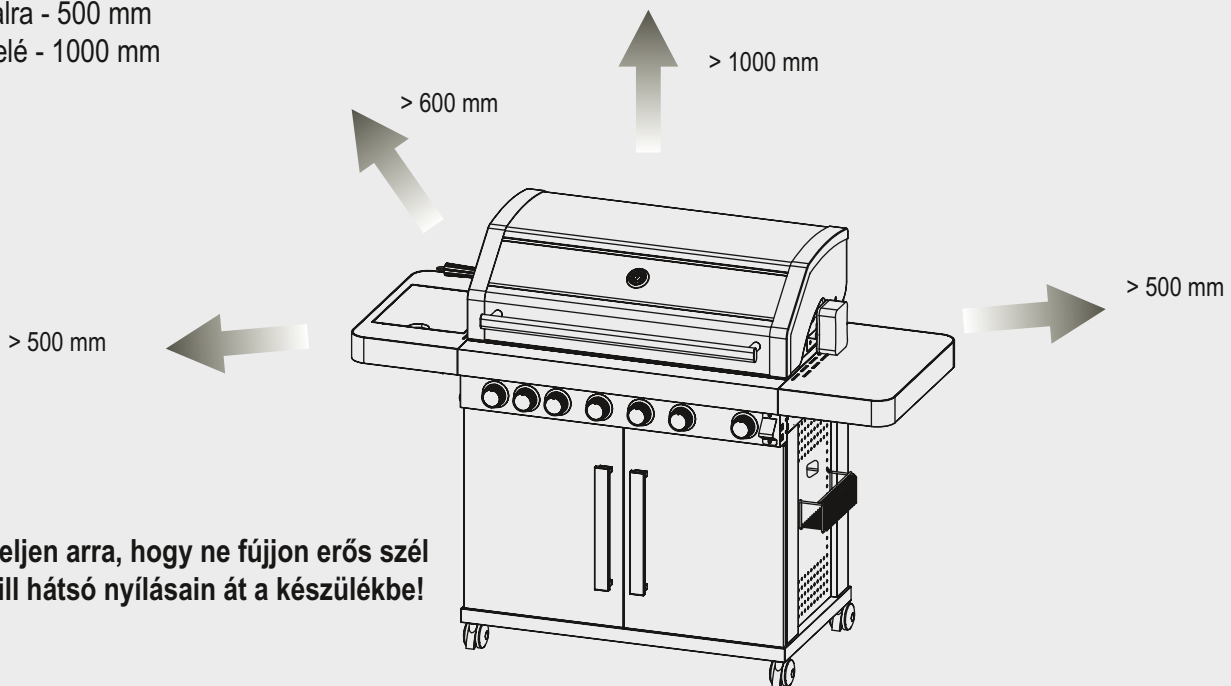
Mivel ennek a grillnek nincsen a felhasznált gázhoz megfelelő kibocsátáscsökkentő rendszere, a grill csakis a szabadban vagy kellő szellőztetéssel ellátott légtérben alkalmazható. Amennyiben a grillt egy kellő szellőztetéssel ellátott légtérben használja, a légtér legalább 25%-ának nyitva kell lennie (az összfal méretéhez képest).

Kifejezetten ajánlott a következő minimális távolságot betartani:

Hátrafelé - 600 mm

Oldalra - 500 mm

Felfelé - 1000 mm



Ügyeljen arra, hogy ne fújjon erős szél a grill hátsó nyílásain át a készülékbe!

A készülék felállítása

Amennyiben megvette a gázpalackot, a következőképpen tudja a készüléket felállítani:

a) A gázpalack minden egyes cseréje minden lehetséges szikraforrástól távol végzendő.

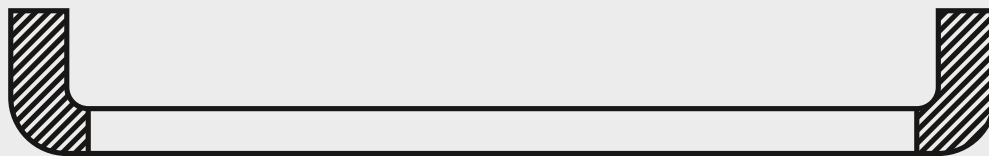
A gázpalackot a grill alatt vagy mellette helyezze el. Ügyeljen arra, hogy a gázpalack a melegtől távol, biztonságos helyzetben tartandó.

b) Amennyiben a gázgrill használatra készen áll, csavarja fel a gázpalack szelepére a nyomáshatárolót és erősen húzza meg. Az ajánlott tömlő hossza nem haladja meg a 1,5 métert.

Biztonsági előírások

Mielőtt a gázgrillt használatba venné, olvassa el figyelmesen a következőket:

- 1) Mielőtt a gázgrillt használatba venné, olvassa el figyelmesen a használati utasítást. Vegye figyelembe az itt leírt összes összeszerelési utasítást; be nem tartott utasítások esetén problémák adódhatnak.
- 2) A gázgrill hozzáférhető alkatrészei használat közben esetlegesen nagyon felforrósodhatnak. A készüléktől tartson gyermekeket távol. Viseljen védőkesztyűt, amennyiben a készülék különösen forró alkatrészeivel dolgozik.
- 3) Gázszivárgás esetében zárja el a gázellátást, oltsa el az összes nyílt tüzet, nyissa ki a fedelet. Amennyiben a gáz tovább szivárog, vizsgálja át a készüléket esetleges károokra, szivárgásra stb. Azonnal keresse fel a helyi gázkereskedőt, ha a problémát nem tudja megoldani.
- 4) Használat közben ne mozdítsa el a gázgrillt.
- 5) Használat közben ne alkalmazzon illetve ne tároljon gyúlékony folyadékokat vagy gázokat a gázgrill közelében.
- 6) Kizárólag a szabadban használja a gázgrillt.
- 7) Szivárgást ne nyílt lánggal keressen.
- 8) Ne vegye a gázgrillt használatba, ha szivárgást észlel. Zárja el a gázellátást.
- 9) Használat közben ne vegye le a gázcsaptelepet sem a gázgrillről, sem a gázhatárolóról / palackról.
- 10) Ne hagyja használat közben a gázgrillt felügyelet nélkül. Használat után zárja el a gázpalack szelepét.
- 11) Rendszeresen tisztítsa a gázgrillt. Ügyeljen arra, hogy az égők illetve szelepek tisztításakor a fűvókák nyílását ne tágítsa ki.
- 12) Ne használja a készüléket garázsban vagy bármiféle más zárt helyen. Tartsa a készüléket gyulladékony anyagoktól stb. távol. Ajánlott gyulladékony anyagoktól legalább 0,5m-1,0m távolságot tartani.
- 13) Ajánlott a készülék évenként egyszeri karbantartása egy erre képzett szakember által. Ne a felhasználó javítsa a készüléket.
- 14) Minden szerkezeti változtatás esetleges veszélyt okozhat. Ne végezzen semmiféle szerkezeti változtatást a gázgrill legfontosabb kezelőszervein, mint például a gázcsapon, injektoron, szelepen stb.



FIGYELEM: A fekete fogantyú (ld. felső kép) a használat során felforrósodik.

Legyen óvatos! Ne érjen hozzá a fekete területhez.

Biztonsági intézkedések

- a) Minden alkalommal ellenőrizze a gázvezeték csatlakozóit szappanos vízzel esetleges szivárgásra.
- b) Az égő gyújtásakor legyen a felső fedél mindig nyitva.
- c) Sütés közben használjon mindig konyhakesztyűt illetve hosszú nyelű grilleszközt.
- d) Legyen egy esetleges balesetre vagy tűzre felkészülve.
Figyeljen arra, hogy ismerje az elsősegélytáska és a tűzoltókészülék helyét illetve ezek használatát.
- e) Tartson minden elektronikus kábelt és a tüzelőanyagcsövet a készülék forró részeitől távol.
- f) Figyelmesen használja a készüléket.

A gázgrill a következő begyújtási lehetőségeket nyújtja:

Figyelem: Az égő gyújtásakor legyen a felső fedél mindig nyitva!
A gyújtás folyamata alatt ne tartsa arcát direkt a grill fölé.

Gyújtás gázpilóta által:

Ha az összes gázirányítógomb "OFF" állásban van, csavarja a gázpalack irányító szelepét „EIN“ pozícióra. Szikrák keletkezéséhez nyomja le az irányítógombot (A) és tartsa ezt ebben a pozícióban 3-5 másodpercig, ezzel elindítja a gázáramlást, majd tekerje a gombot az óra járásával ellenkező irányban „HIGH“ pozícióra (B). Egy kattanó hangot hall a gyújtógyertyából, melyet egy, a gyújtófúvókából (D) kiáramló 5-15 cm magas narancssárga láng követ.

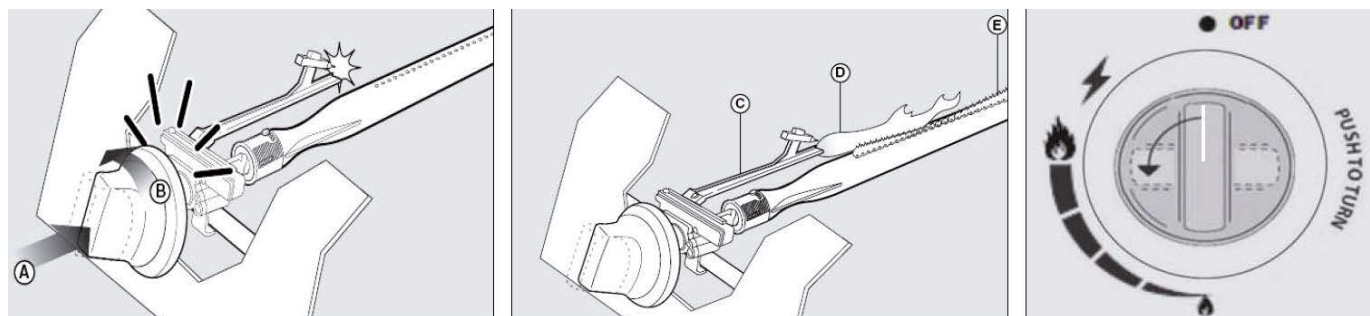
A kattanó hangot követő 2 másodpercig tartsa a gyújtógombot még nyomva, hogy a gáz egészen a gyújtófúvókáig (E) ki tudjon áramlani és a gyújtás folyamatát sikeresen véghez tudja vinni. Amennyiben a gyújtóláng ég, a mellette levő láng is el fog indulni, ha a irányító gombok „HIGH“ pozíción állnak.

"HIGH" pozícióban a gyújtóláng 12-20 mm magas és enyhén narancssárga színű.

Tekerje a kezelőgombot balra a legkisebb beállításra.

Amennyiben a begyújtás folyamata során nehezségei akadnak, kérjen szakembertől segítséget.

Figyelem: Amennyiben a gyújtóláng nem indul el, tekerje a gyújtóláng kezelőgombját „OFF“ pozícióba és várjon 5 percet, míg a gáz elpárolog majd azután újra ismétlje meg a gyújtás folyamatát.



Főzőlap / Oldalsó égetők (Modellfüggő)

A főzőlap optimális használatához vegye a következő pontokat figyelembe:

A láng nagyságát minimum és maximum között igény szerint állítsa be. Mindig lapos aljú fazekakat és serpenyőket használjon, amelyek maximális átmérője 24 cm. Mérsékelje a lángot, mennyiben forrni kezd az edény tartalma. Használjon fedőt energiatakarékosság céljából.

Infravörös égő (modellfüggő)

Ha a készüléke infravörös oldalsó égővel / hátsó fali infravörös égővel rendelkezik, jobb oldalt, a vezérlőpult alatt található egy külön **elemmel működtetett gyújtógomb az infravörös égőhöz (az elemcsere útmutatójához lásd a következő oldalt).**

Az infravörös égő meggyújtásához előbb nyomja meg az infravörös égő szabályozó gombját és fordítsa azt az óramutató járásával ellenkező irányba „HIGH“ állásba, tartsa 20 másodpercig ebben a pozícióban. Majd kiegészítésként nyomja meg a gyújtógombot, hogy hallható legyen a kattanás.

Ha a gyújtás sikeres, elengedheti a gyújtógombot.

A szabályozó gombot tartsa további 20 másodpercig lenyomva, amíg megvalósul egy biztonságos és teljes gyújtás.

Amennyiben készüléke egy belső infravörös égővel rendelkezik, kizárólag nyitott tetővel használja.

A használat a tetőt és az oldalakat elszínezheti.

A gyújtási rendszer áramellátása / LED-k (Modellfüggő)

Ügyeljen a megfelelő elemek használatára. Minden elemet egyszerre cserélje ki és figyeljen a megfelelő polaritásra. Ha a gyújtóegység nem működik, cserélje ki az elemeket további hibaforrások kizárására.

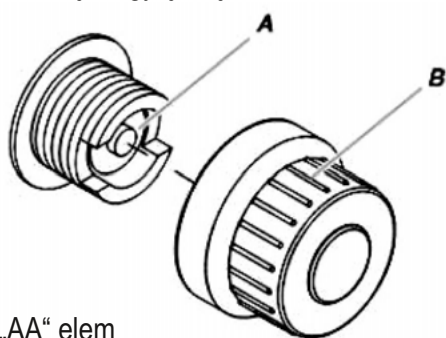
Az LED-k áramellátásához használjon 4 darab 1,5 V elemet . Az infravörös oldalgőők / hátsólapégők (modellfüggő) indítógombjához 1 x 1,5 V elem szükséges.

Elemtípusok: AA 1,5 V az LED-világításhoz, AA 1,5 V infravörös oldalgőökhöz / főzőlaphoz, gázgrill modellfüggő.

Gyújtási rendszer elemcseréje (Modellfüggő)

Cserélje ki az elemet, ha a gyújtási rendszer indításakor nem keletkezik szikra.

1. Csavarj le a gyújtófejet az óra járásával ellenkező irányban és távolítsa el az elemet.
2. Helyezzen be egy új „AA” típusú elemet a negatív pólussal előre.
3. Csavarja a gyújtófejet vissza.



A: „AA” elem
B: Gyújtófej

A főégő cseréje

Amennyiben egy égő hibás, cserélje azt ki a következőképpen:

1. Az - jobboldali – első égőt azonnal ki lehet cserélni. Ahhoz, hogy az utolsó égőt ki tudja cserélni, lazítsa meg a biztosítékot, oldja ki a rögzítőkeretet (modellfüggő) és távolítsa el az égőt. A biztosíték kioldásához nyomja ezt össze és vezesse át a tűzdozoz hátsó oldalán. A biztosíték beleesik a zsírfelfogó tálcába.

Amennyiben a grillnek nincsen rögzítőkerete, azonnal a harmadik lépéshez térhet.



2. Ismétlje meg az első lépést jobbról bal felé, amíg a hibás égőhöz el nem ér.

3. Helyezze be az új égőt, majd tegye vissza fordított sorrendben az összes többi égőt, rögzítőkeretet és biztosítékot. Ha a grillnek nincsen rögzítőkerete, helyezze vissza helyesen az égőt majd ezt követően a biztosítékot is.

4. A (modellfüggő)belsőelhelyezésű infravörös égő cseréjét ugyanúgy végezze el.

Nincsen rögzítőkeret.

Hulladékkezelés

Csomagolás

Távolítsa el a csomagolást és megfelelően szelektálva ártalmatlanítsa a hulladékot.

Készülék

Az alábbi szimbólummal jelzett készülékeket tilos háztartási hulladékként ártalmatlanítani.



Az EU 2012/19/EG irányelvének értelmében a készüléket annak élettartama végén szabályszerűen ártalmatlanítani kell. A készülékben található értéktanyagokat újra kell hasznosítani, mely a környezetvédelmet szolgálja.

Adja le a készüléket az elektromos hulladékok gyűjtőhelyén vagy egy újrahasznosítható értéktanyagokat kezelő helyen. Forduljon helyi kormányzati szervezethez vagy közszolgáltatóhoz.

Hibaelhárítás

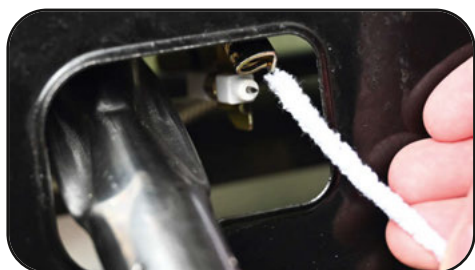
Probléma:	Lehetséges kárforrás:	Megoldás:
Az égető nem indul el gyújtógyertyával	Üres gázpalack	Cserélje ki az üres gázpalackot egy teli gázpalackra
	Hibás kezelőszerv	Ellenőrizze vagy cserélje ki a kezelőszervet
	Piezo-gyújtó rosszul van beállítva	Csökkentse a távolságot csekély hajlítással
	A gyújtóégő szennyezett	Tisztítsa meg pipatisztítóval
Alacsony láng vagy lángvisszacsapódás (tűz az égőtőcsőben – egy sziszegő vagy zúgó hang hallható)	Dugulás az égőtőcsőben / gázfúvókákban vagy tömlőben	Tisztítsa ki a fúvókákat és a tömlőt
	Szeles időjárás	A grillt állítsa szélvédett helyen fel
A gázszelep gombja nehezen mozdítható	Gázszelep szorul	Cserélje ki a gázszelepet
Erős hőképződés / Az előlap után keletkező fellobbanó láng	Elmozdult az égő	Helyezze el a kihűlt égőt újra, Ellenőrizze a szegély hátulján levő szeleppel való kapcsolatot.
	A gyújtóégő szennyezett	Tisztítsa meg pipatisztítóval

Amennyiben a fellépő problémát a fenitek alapján nem tudja megoldani, forduljon szakemberhez.

Tisztítási útmutató

A gázgrill karbantartása 90 naponta ajánlott, de legalább évente egyszer véghez kell vinni. Ezzel meghosszabbítja a gázgrill élettartamát. A gázgrill egyszerűen tisztítható.

- a) Az égetőt kapcsolja be 15 – 20 percre. Így leégnek a zsírcseppek a grillről és a lávakőről. Ügyeljen arra, hogy a készülék kihűlt, mielőtt az eljárást tovább folytatja.
- b) A rostélyokat rendszeresen áztassa be és tisztítsa szappanos vízzel. Ha a grillsütője öntöttvas rácsokkal rendelkezik, tisztítás után kenje be étkezési olajjal, hogy megóvja.
- c) A burkolat belső felületét tisztítsa szintén forró szappanos vízzel. Használjon drótkéfét, acélszálás súrolót vagy súrolószivacsot a szennyeződés eltávolításához.
- d) Ellenőrizze az égőt rendszeresen és mentesítse bogaraktól, pókoktól, melyek a gázrendszert eltömíthetik és a gázáramlást akadályozhatják. Óvatosan tisztítsa az égőn található venturi-csőket és ügyeljen arra, hogy ott akadályok ne legyenek. A venturi-csőrendszer tisztításához ajánlott egy pipatisztítórórt használata.
- e) A készülék minden szerkezeti változtatása veszélyes lehet és ezért nem engedélyezett.



Tisztítsa meg a gyújtóégőt zseniliaszál vagy pipatisztító segítségével.

Tárolás

Ha a készülék használaton kívül van, tartsa a gázpalackot a szabadban, egy jó szellőzéssel rendelkező helyen. Ügyeljen arra, hogy a gázgrillt a palackról szabadban és minden lobbanó anyagtól távol választja el. Mielőtt a gázgrillt hosszabb idő után újra használatba venné, ügyeljen esetleges szivárgásra illetve a fűvókában található akadályokra. Ügyeljen a tisztítási előírásokra, mely a gázgrill biztonságos alkalmazását garantálja.

Ha a gázgrillt a szabadban tárolja, ügyeljen arra, hogy az első burkolat minden része akadálymentes legyen (bogaraktól stb.). Ennek a résznek mindenképpen szabadnak kell lennie, másként ez a égési- illetve szellőzési folyamatot akadályozhatja.

Ha nem használja a grillsütőt és kint tárolja, miután teljesen kihűlt takarja le egy megfelelő védőponyvával eső ellen. Legalább hetente egyszer vegye le a ponyvát a grillsütőről, hogy megszáradhasson az esetlegesen behatolt nedvesség. Hogy megóvja a grillsütőt a téltől, javasoljuk, hogy egy tető alatt, egy garázsban vagy egy fészerben tárolja.

Gázgrill biztonsági utasításai

A gázgrillt egy biztonságos, egyenes felületre állítsa fel, messze minden gyúlékony anyagtól mint például fagerítéstől vagy lelógó ágaktól.

Beltérben soha ne használja a gázgrillt!

Miután a gázgrillt begyújtotta, ne mozdítsa el és ne hagyja felügyelet nélkül.

Gyermekeket és háziállatokat tartson a gázgrilltől megfelelő távolságban.

Tartson a közelben egy tűzoltókészüléket.

A gázgrill használat közben felforrósodik. A tetőt, fogyantyút stb. csak kesztyűvel fogja meg.

Ügyeljen arra, hogy a készülék tárolás előtt teljesen kihűl.

Kizárólag csak a szabadban használható!

Használat előtt olvassa el a használati útmutatót.

A grill néhány hozzáférhető alkatrésze forró lehet, gyermekeket tartson ettől távol!

Használat közben ne mozdítsa el a gázgrillt.

Használat után zárja el a gázpalackon a gázellátást.

A készülék minden szerkezeti változtatása veszélyes lehet és ezért nem engedélyezett.

Haltu þessari handbók til framtíðar tilvísunar.
Þetta gasgrill er eingöngu ætlað til einkanota utanhúss.

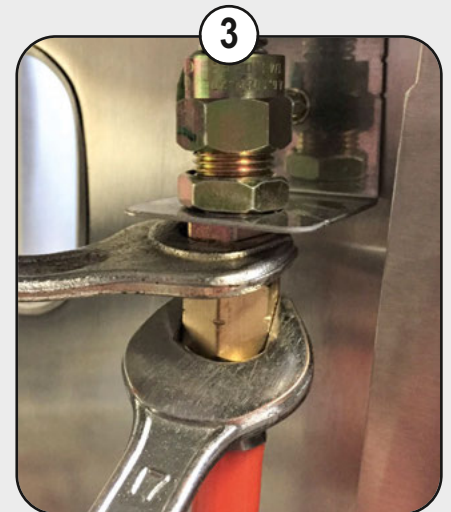
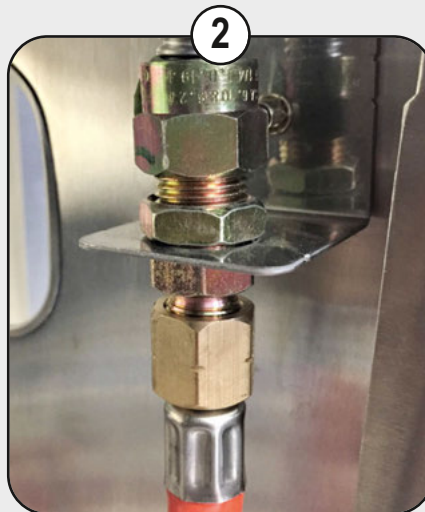
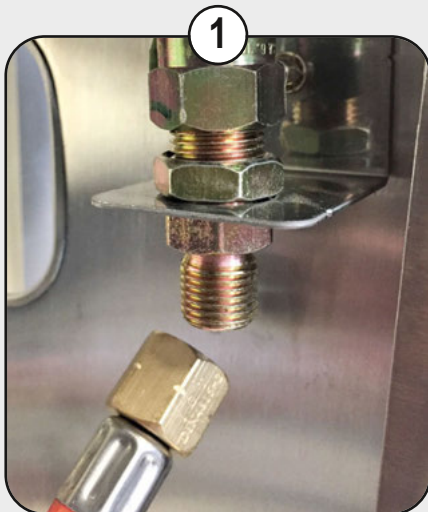
Mikilvægt: Lestu þessar leiðbeiningar vandlega áður en þú notar tækið.
Fylgdu öllum skrefunum í þeirri röð sem skráð er. Aldrei leyfa börnum að stjórna tækinu.



Það getur verið að slangan og þrýstiminnkarinn komi ásett frá framleiðanda. Til öryggis skaltu athuga leka með sápuvatni. Ef slangan kemur ekki ásett eða ef tengingin er óþétt skaltu fara að með eftirfarandi hætti:

Tengdu slönguna við grillið og skrúfaðu hana rangsælis með hendinni þangað til hún er hert. Notaðu skruflykil nr. 17 á skrufutengi slöngunnar og nr. 19 á skrufutengið á grillinu til að herða frekar. Skrúfaðu varlega rangsælis með lykli nr. 17 og haltu við á móti með lykli nr. 19 þangað til slangan herðist.

Notaðu skruflykil - það er ekki hægt að herða tenginguna með hendinni svo hún haldist þétt.
Festu líka þrýstiminnkarann með skruflykli nr. 17 við slönguna.
Síðan skaltu prófa allar tengingar skilyrðislaust með sápuvatni til að athuga með leka.



Viðvaranir

Notið aðeins úti.

Lestu notkunarleiðbeiningarnar vandlega áður en þú notar tækið.

Aðgengilegir hlutir geta orðið mjög heitar og halda verður börnum í fjarlægð.

Færðu ekki tækið meðan á notkun stendur.

Eftir notkun skal slökkva á gasinu í gasflöskunni.

Allar skipulagsbreytingar á tækinu geta verið hættulegar.

Varahlutir innsiglaðir af framleiðanda eða söluaðila hans má ekki breyta af notanda.

Hætta

Sumir hlutar tækisins geta orðið mjög heitar.

Gæta skal sérstakrar varúðar þegar börn eða aldraðir eru í nágrenninu.

Fyrir öryggi þitt

Geymið ekki bensíni eða metýluðum eldsneyti eða aðrar eldfimar lofttegundir eða vökva nálægt þessum búnaði eða öðrum búnaði. Kveikið aldrei á gasgrilli með bensíni eða sambærilegum vökva!

Almenn athugasemd

Allt gaskerfið var prófað fyrir þéttleika áður en grillið var pakkað. Engu að síður verður að gera fullkomlega lekapróf fyrir fyrstu notkun grillsins og eftir hver skipti á gasflöskunni.

Við mælum með reglulega skoðun á gaskerfinu. Ef þú finnur gas lykt eða leka skaltu loka fyrir gasið strax og athugaðu allar tengingar. Ef nauðsyn krefur verða þau að vera lagfærð með hendi.

Fyrir fyrstu notkun

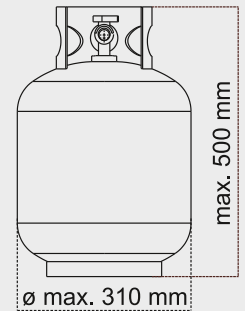
Gakktu úr skugga um að þú hafir fjarlæggt allar umbúðir og festingar af tækinu.

Hitaðu grillið upp fyrir fyrstu notkun einu sinni í hæstu stillingu í 15-20 mínútur, til að „brenna inn“ grillið. Það getur myndast lítilsháttar reykur.

Tilmæli: Notandinn ætti ekki að skipta um upprunalegu hlutar sem fylgja frá framleiðandanum.

Gasflösku sem er að hámarki 11 kg má setja í grillskápinn meðan á notkun stendur.

Settu gasflöskuna upprétta í meðfylgjandi festingu og tryggðu hana gegn því að detta með öryggisbeltinu fest á hliðina.



Undirbúningur

Þú verður að kaupa af própangasi (LPG) sérstaklega. Þrýstijafnarinn skal vera í samræmi við þrýstinginn og gasflokk tækisins. Þú færð hvort tveggja hjá næsta gas-eða tjaldstæðis söluaðila. Stillirinn skal vera í samræmi við EN16129 staðalinn í núverandi útgáfu og með innlendum reglum.

Upplýsingar - ítarlegar tillögur:

- Gasflösku má einungis nota í uppréttri stöðu.
- Þetta tæki má aðeins nota með viðurkenndum slönguloka og þrýstijafnanum.

Viðvörðun:

Áður en þú reynir að kveikja upp í gasgrillinni skaltu lesa leiðbeiningarnar um notkun og viðvaranir og öryggisupplýsingar vandlega.

Athugaðu slönguna fyrir hverja notkun: Leitaðu að sprungum, skurðum og rifum.

Ef slangan virðist vera gölluð á einhvern hátt, ekki reyna að nota gasgrillið þitt.

Þegar þú skiptir gasflöskunni skaltu ganga úr skugga um að ekki séu neinar eldsuppsprettur í nálægðinni, t.d. opin eldur, sígarettur, o.s.frv.

Gakktu úr skugga um að slökkt sé á tækinu.

Gakktu úr skugga um að slangan sé ekki snúin. Þetta hefur áhrif á gasflæði þegar þú notar gasgrillið. Einnig má ekki slanga slönguna of mikið og ekki snerta hluta af gasgrillinni sem gæti verið heitt. Vinsamlegast veldu sveigjanlegt rör sem er hitaþolið að minnsta kosti 80 ° C.

Sveigjanlegu slönguna ætti að skipta um á 2 ára fresti.

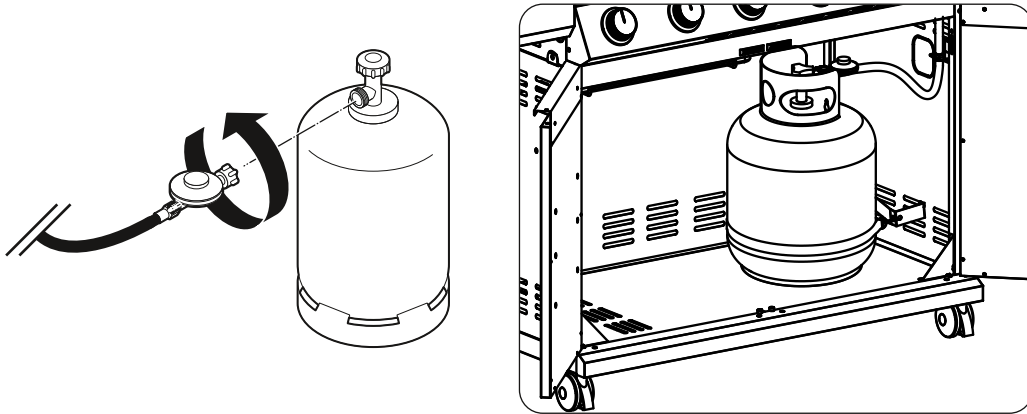
Slönguna verður að skipta reglulega samkvæmt landslögum.

Til að tengja gasflaska:

- Snúðu appelsínuhettunni þannig að örin vísi á bilið í spjaldið.
- Fjarlægðu appelsínugult hlífðarhettuna með því að draga úr festibúnaðinum og taka síðan hettuna af. Ekki nota verkfæri. Láttu hettuna hanga.
- Gangið úr skugga um að svarta þéttiskífan sé inni í ventli á kútnum. Staðsetjið stillin á ventlinum og herðið.
- Skrúfið frá ventlinum.
- Prófaðu til dæmis með sápuvatni á kerfið fyrir leka.

Athugið: Athugið alltaf gaslínuna við allar tengingar með sápuvatni fyrir leka.

Reykingar eru bannaðar meðan á leka próf standur. Aldrei leita að opnu logi eftir leka í gaslínunni!



Til að aftengja gasflösku:

- Að undanskildum tvöfalt flaska kerfi með breytibúnaði skal slökkva á inngjöfni ef einn er festur við búnaðinn. Fyrir kerfi með breytibúnaði er aðeins nauðsynlegt að slökkva á tóma flöskunni.
- Skrúfið stillinn af ventlinum.
- Skiptu um appelsínugulu hlífðarhettuna á tómu gasflöskunni.

Orkusparandi ráð:

- Minnka opnunartíma á lokinu.
- Slökktu á grillinu um leið og eldunin er lokið.
- Aðeins hitað gasgrillið í 10 til 15 mínútur (nema fyrir fyrstu notkun).
- Hitið ekki meira en mælt er með.
- Ekki nota hærri orku stillingu en krafist er.

Viðvaranir

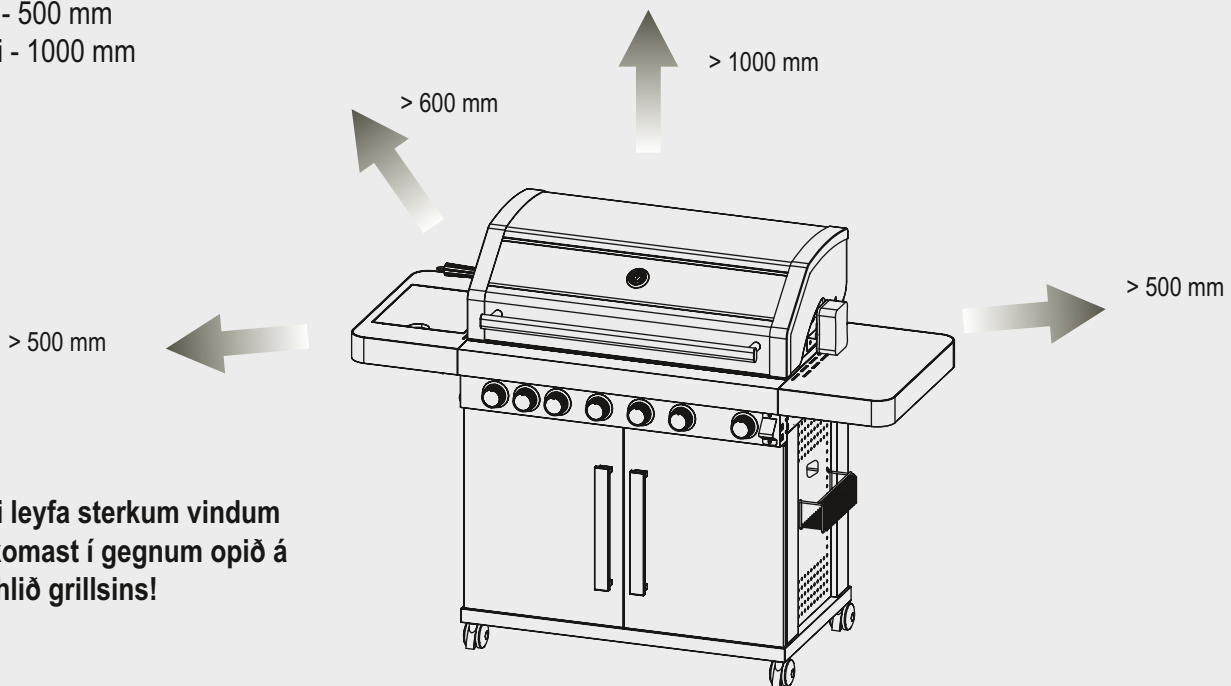
Þar sem þetta grill er ekki með kerfi til að draga úr losun á óbrunnu gasi þarf að setja grillið og / eða nota það úti eða í rúmgott loftræstum herbergi. Ef þetta grill er notað á örlátu loftræstum stað verður svæðið að vera að minnsta kosti 25% (summa veggflatar).

Það er eindregið mælt með því að fylgjast með eftirfarandi lágmarksfjarlægðum við eldfim efni:

Aftur - 600 mm

Hlið - 500 mm

Uppi - 1000 mm



Ekki leyfa sterkum vindum að komast í gegnum opið á bakhlíð grillsins!

Uppstilling

Eftir að þú hefur keypt gasflaska ertu tilbúinn til að setja upp gasgrillið þitt.

a) Hver breyting á gasflöskunni verður að fara langt frá hvaða hleðslutæki sem er.

Settu gasflöskuna fyrir neðan eða á hlið gasgrillsins. Mundu að gasflaskan verður að geyma í burtu frá hita og á öruggum stað.

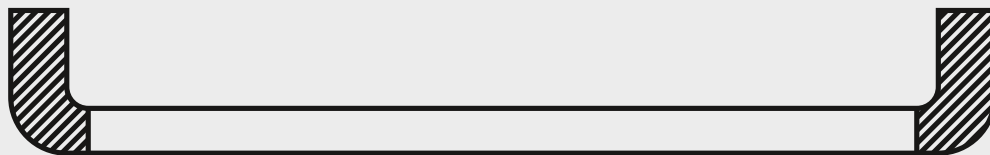
b) Þegar þú ert tilbúinn til að nota gasgrillið skaltu skrúfa þrýstijafnarann á

gaslokalokann og herða hann vel. Ráðlagður slöngulengd skal ekki vera meiri en 1,5 m.

Viðvörðun og öryggisleiðbeiningar

Vinsamlegast lestu eftirfarandi áður en þú notar gasgrillið þitt:

- 1) Lesið notkunarleiðbeiningarnar vandlega áður en þú notar tækið. Vinsamlegast fylgdu öllum leiðbeiningum í þessum handbók; ef leiðbeiningarnar eru ekki fylgt getur þetta valdið vandamálum við notkun.
- 2) Aðgengilegar hlutar gasgrillsins geta orðið mjög heitar meðan á notkun stendur. Haldið smábörnum í burtu. Notið hlífðarhanska þegar unnið er með sérstaklega heita hluti.
- 3) Ef um er að ræða gasleka skaltu loka gasstreyminu við gasgrillið, slökkva á öllum opnum eldum, opna lokið. Ef gasleiki er viðvarandi skaltu athuga tækið fyrir skemmdum, leka tengingu o.s.frv. Hafðu strax samband við gasmiðlarann ef vandamálið er ekki hægt að leysa.
- 4) Ekki skal geyma gasgrillið meðan á notkun stendur.
- 5) Ekki skal nota eða geyma eldfima vökva eða lofttegundir í nágrenni við notkun gasgrillsins.
- 6) Þetta gasgrill má aðeins nota úti.
- 7) Ekki leita að gasleka með opnum loga.
- 8) Ekki skal nota gasgrill þegar gasleiki er til staðar. Slökktu á gasgjafanum.
- 9) Ekki fjarlægja gasbúnaðarhluti meðan gasgrillinn þinn er notaður, annaðhvort úr gasgrillinu eða gasstýringunni / flöskunni.
- 10) Haltu gasgrillinni alltaf í notkun, láttu það aldrei fara eftir eftirliti meðan á notkun stendur. Eftir notkun skal slökkva á gasinu í gasflöskunni.
- 11) Gashylki skal hreinsa reglulega. Gætið þess að stækka ekki brennaraopinn eða stútopnirnar þegar þú þrífur brennarann eða lokana.
- 12) Ekki reyna að nota þessa vöru í bílskúr eða lokuðu svæði. Einnig þarf að halda þessu tæki frá eldfimum efnum o.s.frv. Við mælum með að fjarlægð sé a.m.k. 0,5 til 1,0 metra frá eldfimum efnum.
- 13) Við mælum með því að þú fái þetta gasgrill af staðbundnum söluaðila þínum að minnsta kosti einu sinni á ári af hæfu tæknimanni. Reyndu aldrei að gera við þessa einingu sjálfur.
- 14) Allar skipulagsbreytingar á tækinu geta verið hættulegar. Ekki framkvæma óviðkomandi íhlutum á mikilvægustu rekstrareiningum þessarar gasgrill, þ.e. á gasrörunum, sprautum, lokum o.s.frv.



VIÐVÖRUN: Svarta greiparsvæðið (sjá mynd hér að ofan) verður heitt meðan á notkun stendur.

Farðu varlega! Ekki snerta svarta svæðið.

Varúðarráðstafanir

- a) Athugaðu alltaf gaslínuna með sápuvatni fyrir leka á tengibúnaðinum.
- b) Efsta lokið skal alltaf vera opið þegar kveikt er á brennaranum.
- c) Þegar eldað er á grillið, notaðu alltaf pottarhanskar og sterk grillunarverkfæri með löngu skafti.
- d) Vertu tilbúinn fyrir slys eða eld. Ákveða hvar skyndihjálpar og slökkvitæki eru og hvernig á að nota þær.
- e) Geymdu rafmagnsleiðslununa og slönguna frá eldsneyti frá öllum heitum flötum.
- f) Alltaf skal elda með mikilli aðgát.

Gasgrillið þitt býður upp á eftirfarandi kveikjuaðferðir:

Athugið: Hlífin skal vera opið þegar kveikt er á brennarinum. Ekki hafa andlitið beint yfir gasgrillina meðan þú kveikir á því.

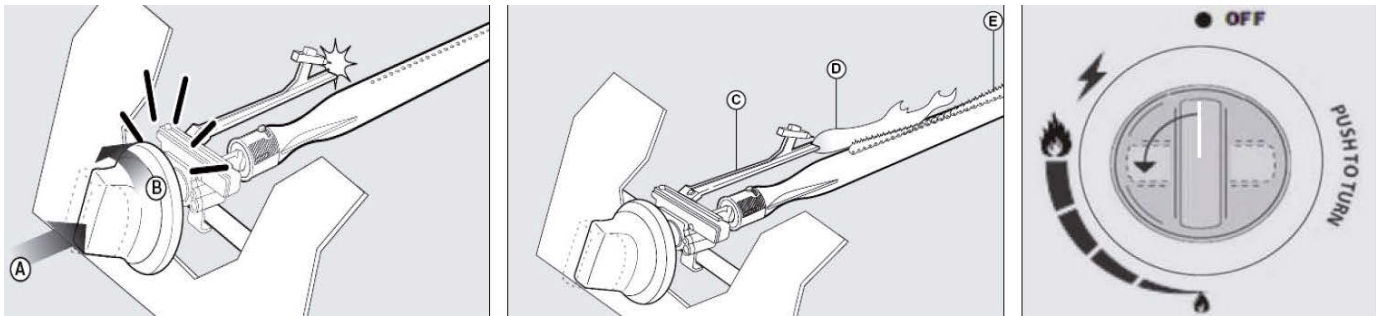
Kveikja með gasstýringu:

Þegar allar stýrisstýringar eru stilltar á "OFF" skaltu snúa gaslokalokanum við ON. Til að búa til neisti, ýttu á stýripinnann (A) og haltu honum í 3-5 sekúndur til að leyfa gasinu að renna út og snúðu því rangsælis í "HIGH" (B). Þú munt heyra "slaki" frá kveikjastækinu og þú munt einnig sjá 5 til 15 cm háan appelsínugulna loga sem kemur frá brennarrennslisrörinu vinstra megin við brennarann (D).

Haltu stjórnartakkanum á brennarinum inni í tvær sekúndur eftir "smell", þannig að gasið geti flætt alveg í brennaröruna (E) og kveikjan er örugg. Þegar brennarinn brennur eru aðliggjandi brennarar kveikt þegar stjórnhnapparnir þeirra snúa að "HIGH". Í "HIGH" stöðu ætti brennarinn að vera 12 til 20 mm langur og aðeins aðeins appelsínugult í lit. Snúðu inngjöfina til vinstri til lágmarks stillingar.

Ef þú átt í vandræðum með að lýsa gasgrillinni með ofangreindum leiðbeiningum skaltu ráðfæra þig við söluaðila þína.

Viðvörðun: Ef brennari ennþá brennir ekki, skal kveikja á brennarinum á "OFF" og bíða í 5 mínútur áður en gasið verður gufað áður en reynt er að gera aðra tilraun til viðbótar.



Eldavél / hliðbrennari (líkansháð)

Til að nýta helluborðið vel skal fylgjast með eftirfarandi atriði: Setjið loggaflokkinn eftir að kveikja á þöfum þínum frá hámarki til lágmarks. Notaðu alltaf samsvarandi potta og pönnur með flatum botni og hámarks botn þvermál 24 sentimetrar. Dragðu úr loganum um leið og innihald pottans byrjar að sjóða. Ef hægt er skaltu nota hlíf til að koma í veg fyrir óþarfa orkunotkun.

Innrauður brennari (fer eftir gerð grills)

Ef tækið þitt er með innrauða hliðarbrennara /innrauða brennari að aftan, það er sérstakt, rafhlaðan innrautt brennari kveikjuhnappinn hægra megin fyrir stjórnborðið (sjá næstu síðu varðandi skipti um rafhlöður leiðbeiningar). Til að kveikja innrauða brennarann, lægstu fyrst á innrauða brennarann stjórna takki og snúðu því rangsælis til "HÁR", haltu því í þessari stöðu í 20 sekúndur. Ýttu síðan aftur á kveikju hnappinn þar til þú heyrir smell.

Eftir íkveikju, íkveikju hnappur getur verið sleppt.

Haltu takkanum inni í 20 sekúndur í viðbót þar til brennarinn er kveiktur að fullu og örugglega.

Ef innrauðir brennarar í grillinu eru innbyggðir skal nota tækið eingöngu með lokið opið.

Annars geta hliðar og lok upplitast.

Aflgjafar Tveirkerfi / LED (fer eftir líkani)

Notaðu alltaf rafhlöðutegundina. Skiptu um allar rafhlöður á sama tíma, með því að fylgjast með réttri pólun.

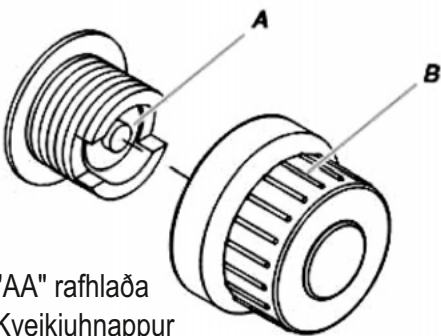
Ef kveikjakerfið virkar ekki skaltu fyrst skipta um rafhlöðurnar til að koma í veg fyrir frekari villur.

Aflgjafar fyrir LED-þerur eru 4 x 1,5 V rafhlöður. Í kveikirofa innrauða hliðar- eða bakhliðarbrennara (fer eftir gerð grills) þarf 1 x 1,5 V rafhlöðu. Gerðir rafhlaðna: AA 1,5 V fyrir LED-lýsingu, AA 1,5 V fyrir innrauða brennarann/ eldunarsvæðið, það fer eftir gerð gasgrillsins.

Skipt um rafgeymistakkann (líkansháð)

Skiptu um rafhlöðuna ef kveikjakerfið veldur engum neistum.

1. Skrúfaðu kveikihnappnum rangsælis og fjarlægðu tóma rafhlöðuna.
2. Settu inn nýjan rafhlöðu, skrifaðu "AA" með neikvæðu stönginni fyrirfram.
3. Skiptið um kveikihnappinn.



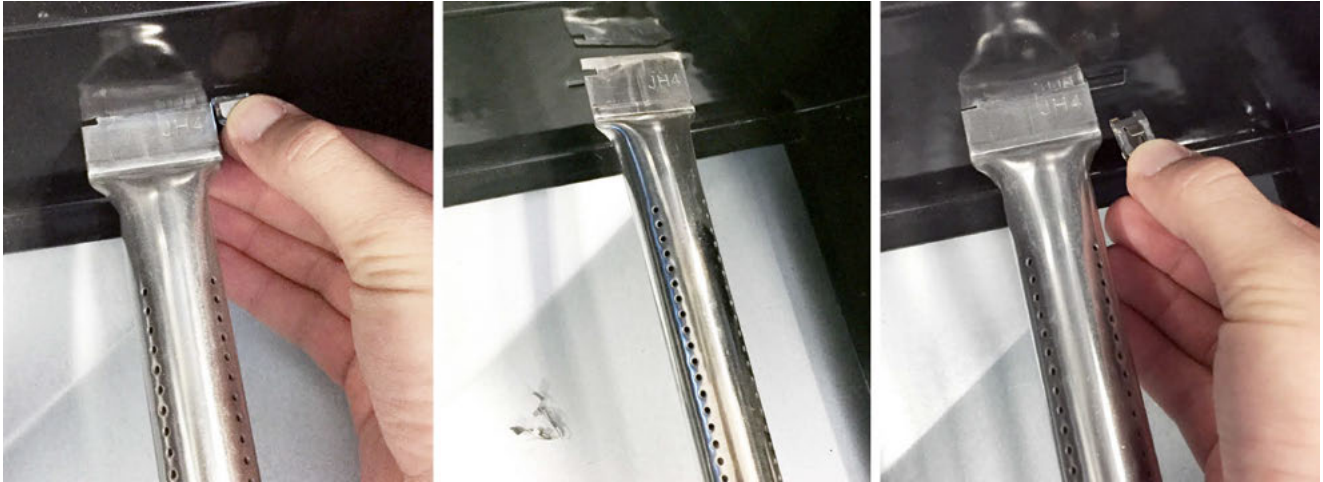
A: "AA" rafhlaða

B: Kveikjuhnappur

Skipt um aðalbrennara

Ef brennari er gallaður skal skipta um það eins og hér segir:

1. Fyrsta brennari - séð frá vinstri - er hægt að skipta beint. Til að skipta um síðasta hægri brennara skaltu fjarlægja festinguna, fjarlægja festingarramma (líkansháð) og brennarann. Til að losa öryggisklemmuna skal þrýsta henni saman og smeygja henni í gengum bakhliðina á eldkassanum. Klemman dettur á fitupönnuna. Ef grillið þitt hefur enga festingarramma geturðu farið beint í skref 3.



2. Endurtaktu skref 1, frá hægri til vinstri, þar til þeir ná gallaða brennarannum.
3. Settu inn nýja brennarann og setjið alla brennara, festingarramma og festingar í öfugri röð.
Ef grillið þitt hefur ekki festarramma skaltu setja brennarana rétt og setja allar festingar.
4. Farið eins að til að skipta um innbyggða innrauða brennara. Enginn festunarramma er til staðar.

Förgun

Pökkun

Fjarlægðu öll pakkingarefni vandlega og fargaðu því.

Tæki

Ekki má fleggja búnaði sem er merkt með táknu hér að neðan í venjulegu heimilissorpi.



Í samræmi við tilskipun ESB 2012/19 / EB skal farga tækinu á réttan hátt í lok þjónustutíma. Í þessu ferli eru dýrmæt efni í tækinu endurunnið og umhverfisáhrifin forðast. Fargaðu gamla tækinu á safnastað fyrir rafmagnsúrgang eða endurvinnslustað. Nánari upplýsingar veita vinsamlega ráðgjafafyrirtækinu þínu eða sveitarstjórn.

Bilanagreining

Vandamál:	Möguleg orsök:	Lausn:
Brennari kveikir ekki við kveikjarkerfið	Gasflaska tóm	gasflaska til fullrar skiptis
	Gallaður stillir	Athugaðu eða skiptið um stilli
	Piezo-kveikir rangt stilltur	Minnkið fjarlægðina með því að beygja létt
	Pilot brennari mengaður	Þrífðu með pípuhreinsi
Lágur logi eða endurkast (Eldur í brennararörinu - lykt eða hávaði er hægt að heyra)	Blokkun í brennari / gasstút eða slöngu	Hreinsaðu stútinn og slönguna
	Vindasamt veður	Setjið grillið þar sem er varið
Gas loki hnappur er erfitt að snúa	gas loki festur	Skiptið um gaslokann
Mikil hitamyndun / eldtunga bakvið hlífina	Brennari hefur færst úr stað	Staðsetjið kaldan brennarann á ný. Athugið tenginguna bakvið hlífina.
	Pilot brennari mengaður	Þrífðu með pípuhreinsi

Ef vandamálið þitt leysist ekki með ofangreindum hjálp skaltu hafa samband við söluaðila.

Hreinsunarleiðbeiningar

Mælt er með viðhaldi á gasgrillinu á 90 daga fresti en þarf að fara fram a.m.k. einu sinni á ári.

Þannig lengið þið endingartíma gasgrillsins. Hægt er að hreinsa gasgrillið á auðveldan hátt og með lítilli fyrirhöfn.

- Kveikið á brennarannum í 15 til 20 mín. Fitudropar brenna og eyðast á grillinu og brennarahlífinni. Gangið úr skugga um að tækið hefur kólnað áður en haldið er áfram.
- Hreinsa þarf grillgrindur eftir hverja notkun með því að leggja þær í bleyti og þvo þær með sápuvatni. Ef þinn grillinu hefur steypujárn grindur, nudda þær með ætum olíu til varnar eftir hverja hreinsun.
- Einnig þarf að þrifa lokið að innan með heitu sápuvatni. Notið stálbursta, pottastál eða skúringarsvamp til að fjarlægja erfiða bletti.
- Athugið brennarana fyrir hverja notkun til að ganga úr skugga um að hvorki skordýr né kongulær hafi komist þar inn, sem gætu stíflað kerfið eða truflað gasflæðið. Hreinsið rörin í brennarannum varlega og gangið úr skugga um að engir aðskotahlutir séu að finna. Við mælum með notkun pípuhreinsara til að hreinsa fremri hluta röranna.
- Hverskyns breyting á samsetningu tækisins getur verið hættuleg og er óheimil.



Hreinsaðu stýribrennarann með því að nota chenillevír eða pípuhreinsara.

Geymsla

Gasflaska þinn verður að geyma úti á vel loftræstum stað og verður að skilja frá gasgrillinu þegar hann er ekki í notkun. Gakktu úr skugga um að þú ert úti og í burtu frá upptökum áður en þú losar gasflöskuna úr gasgrillinni. Ef þú notar gasgrillið þitt eftir langvarandi geymslu skaltu gæta þess að gaslekar og hugsanlegar hindranir í brennarannum o.s.frv. séu til staðar áður en grillið er notað.

Athugaðu einnig hreinsunarleiðbeiningar til að tryggja að gasgrillið sé öruggt. Ef gasgrillið er geymt úti skaltu ganga úr skugga um að öll svæði undir framhliðinni séu laus við hindranir (skordýr o.s.frv.). Þetta svæði verður að vera frjálst, þar sem það getur haft áhrif á flæði brennslu- eða loftræstisloftsins.

ef grillinu er ekki notað og geymt úti, hyljið það með viðeigandi veðurþéttum kápa eftir að það kólnar niður.

Fjarlægðu hlífina frá grillinu að minnsta kosti einu sinni vika til að leyfa allan raka sem kann að hafa komist í þurr.

Fyrir betri vernd á meðan vetur, við mælum með að geyma grillið undir þaki, í bílskúr eða í skúr..

Gasgrill Öryggisleiðbeiningar

Setjið gasgrillið á öruggan, flöt yfirborð, í burtu frá eldfimum hlutum eins og tré girðingar eða yfirhafnir.

Notið aldrei gasgrillinn innandyra!

Ekki má geyma gasgrillinn þinn og slepptu því ekki eftirlitslaus þegar það er kveikt.

Haltu börnum og börnum á öruggan fjarlægð frá gasgrillinni.

Haltu slökkvitæki tilbúið.

Gasgrillið verður heitt meðan á notkun stendur. Notið hlífina, höndunum, o.s.frv. Aðeins með hjálp hanskana.

Gakktu úr skugga um að tækið sé alveg kælt áður en það er geymt.

Notaðu grillið aðeins úti!

Lesið notkunarleiðbeiningarnar áður en gasgrillið er notað.

Aðgengilegar hlutar geta orðið mjög heitar, varðveittu smá börn í burtu frá því!

Ekki má geyma gasgrillið meðan á notkun stendur.

Eftir notkun skal slökkva á gasinu í gasflöskunni.

Allir skipulagsbreytingar á tækinu geta verið hættulegar og er ekki leyfilegt.

Ta vare på denne bruksanvisningen for senere bruk.
Denne gassgrillen er kun til privat bruk utendørs.

Viktig: Før enheten tas i bruk, må du lese denne bruksanvisningen grundig.
Følg alle trinnene i angitt rekkefølge. Ikke la barn betjene enheten.



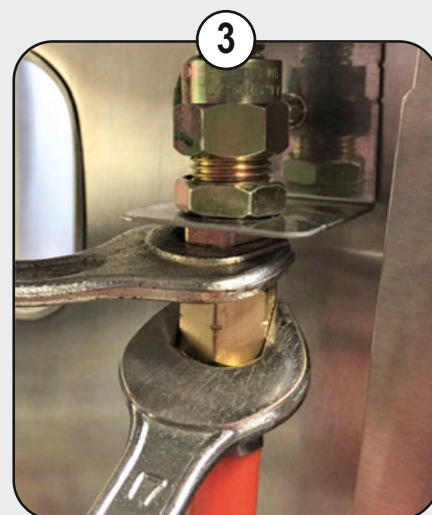
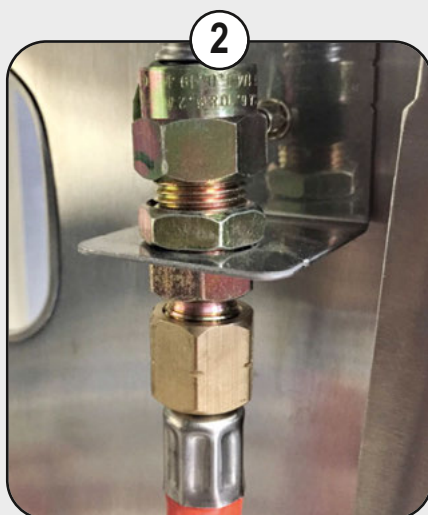
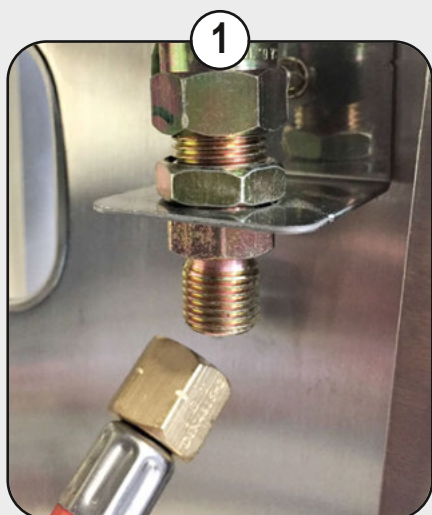
Slange og trykkreduksjonsventil kan alt være forhåndsmontert i fabrikken. Av hensyn til din egen sikkerhet må du kontrollere at alt er tett, ved hjelp av såpevann. Hvis slangen ikke er forhåndsmontert, eller den forhåndsmonterte tilkoblingen er utett, må du gå frem på følgende måte:

Sett slangetilkoblingen på tilkoblingen til grillen, og skru den fast for hånd mot klokken. For å skru den enda bedre fast må du bruke en fastnøkkel av størrelse 17 på slangetilkoblingen og en fastnøkkel av størrelse 19 på tilkoblingen til grillen. Skru fastnøkkel 17 mot klokken og samtidig i motsatt retning med fastnøkkel 19, slik at slangen forsiktig trekkes til.

Bruk fastnøkler - det er ikke mulig å trekke til tilkoblingen så mye for hånd at den holder seg tett.

Fest også trykkreduksjonsventilen til slangen med en fastnøkkel av størrelse 17.

Avslutningsvis - og dette er viktig - skal alle tilkoblinger testes med såpevann med tanke på utettheter.



Advarsler

Kun til utendørs bruk.

Les bruksanvisningen grundig før du begynner å bruke enheten.

Deler som er innenfor rekkevidde, kan bli svært varme, så små barn bør holdes på avstand.

Ikke flytt enheten mens den er i bruk.

Etter bruk må gasstilførselen skrues av på gassflasken.

Enhver endring av enheten kan være farlig.

Deler som er forseglet av produsenten eller forhandleren, må ikke forandres av brukeren.

Viktig

Enkelte deler av enheten kan bli svært varme.

Vær spesielt oppmerksom hvis barn eller eldre befinner seg i nærheten.

Av hensyn til din sikkerhet

Ikke oppbevar bensin eller metylholdige brennstoffer eller andre brennbare gasser og væsker i nærheten av denne enheten eller andre enheter. En gassgrill må aldri tennes med bensin eller liknende væsker!

Generell merknad

Før pakking gjennomgikk hele gassystemet en tetthetskontroll. Allikevel må det gjennomføres en komplett tetthetskontroll før første gangs bruk av grillen og hver gang gassflasken er skiftet.

Vi anbefaler å kontrollere gassystemet med jevne mellomrom. Hvis du merker gasslukt eller finner en lekkasje, må du omgående skru igjen gasskranen og kontrollere alle forbindelsene. Eventuelt må disse trekkes til for hånd.

Før første gangs bruk

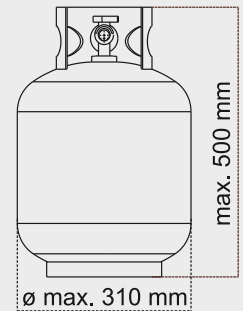
Forviss deg om at du har fjernet alt av emballasje- og sikringsmateriale fra enheten.

Før første gangs bruk må du varme opp grillen på høyeste trinn i 15-20 minutter, for å "brenne den inn". Dette gjøres bare én gang. Det kan da dannes noe røyk.

Anbefaling: Brukeren bør ikke skifte ut de monteringsdelene som fulgte med fra produsenten.

En gassflaske med maks vekt på 11 kg kan plasseres i grillskapet under bruk.

Plasser gassflasken stående i den medfølgende holderen og sikre den mot å velte med sikkerhetsbeltet festet til siden.



Forberedelser

Du må kjøpe en propangassflaske (LPG) separat. Trykkregulatoren må være kompatibel med trykket og gasskategorien til enheten. Du får begge deler hos nærmeste gass- eller campingutstasjonsforhandler. Regulatoren bør være kompatibel med den aktuelle utgaven av norsk standard NS-EN 16129 og nasjonale bestemmelser.

Informasjon - uttrykkelige anbefalinger:

- Gassflasken skal kun brukes i stående stilling.
- Denne enheten skal kun brukes med en godkjent slange og trykkregulator.

Advarsel:

Før du prøver å tenne gassgrillen din, må du lese grundig gjennom antenningsanvisningene, advarslene og sikkerhetsinformasjonen.

Kontroller slangen før hver gangs bruk: Vær oppmerksom på sprekker, snitt og slitasjemerker. Hvis det på en eller annen måte ser ut til å være noe feil med slangen, må du ikke forsøke å tenne gassgrillen din.

Når du skal skifte gassflaske, må du forvise deg om at det ikke er noen tennkilder i nærheten, f.eks. åpen ild, sigaretter e.l.

Forviss deg om at enheten er slått av.

Forviss deg om at slangen ikke er vridd; dette påvirker gasstrømmen negativt når du bruker gassgrillen.

Slangen må heller ikke være for stram, og den må ikke berøre noen deler av gassgrillen som kan være varme.

Velg en bøyelig slange som er varmebestandig til minst 80 °C.

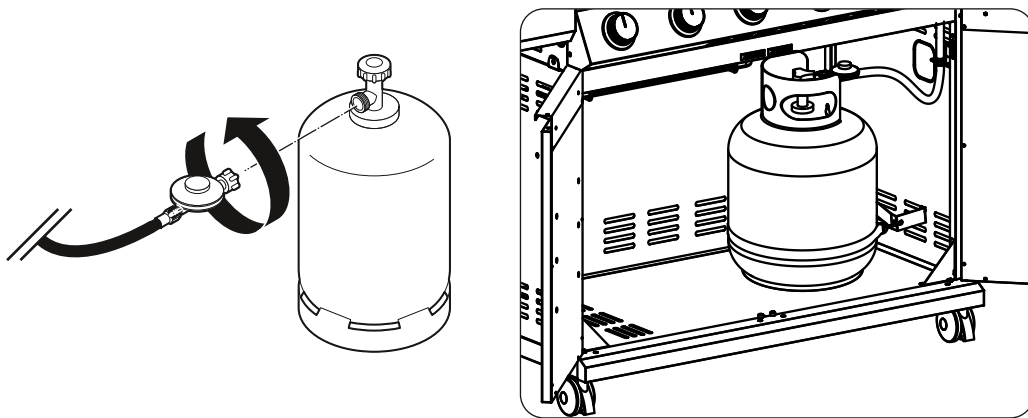
Den bøyelige slangen bør skiftes ut hvert 2. år.

Slangen må skiftes ut med jevne mellomrom, i henhold til nasjonale bestemmelser.

Slik kobler du til en gassflaske:

- Drei den oransje kappen slik at pilen peker på luken i kledningen.
- Fjern den oransje beskyttelseskappen ved å trekke ut holdeklemmen og ta av kappen. Ikke bruk verktøy. La kappen henge.
- Kontroller at den svarte tetningsskiven er plassert inne i flaskeventilen. Plasser regulatoren på ventilen og trekk denne godt til.
- Åpne flaskeventilen.
- Test f.eks. med såpevann om systemet er tett.

OBS: Du må alltid teste gassrør og -slinger med såpevann ved alle tilkoblinger, for å finne eventuelle lekkasjer. Røyking er strengt forbudt under tetthetskontrollen! Du må aldri se etter lekkasjer i gassrør og -slinger i lyset fra en åpen flamme!



Slik kobler du fra en gassflaske:

- Hvis du ikke har et dobbeltflaskesystem med omkoblingsventil, må du skru av gasskranen, hvis enheten er utstyrt med en. For anlegg med omkoblingsventil må du bare skru av den tomme flasken.
- Skru regulatoren av flaskeventilen.
- Sett den oransje beskyttelseskappen på den tomme gassflasken igjen.

Energisparetips:

- Reduser den tiden dekkelet står åpent.
- Skru av grillen så snart mørningen er avsluttet.
- Forvarm gassgrillen bare i 10 til 15 minutter (unntatt ved første gangs bruk).
- Ikke forvarm mer enn anbefalt.
- Ikke bruk en høyere effektinnstilling enn nødvendig.

Advarsler

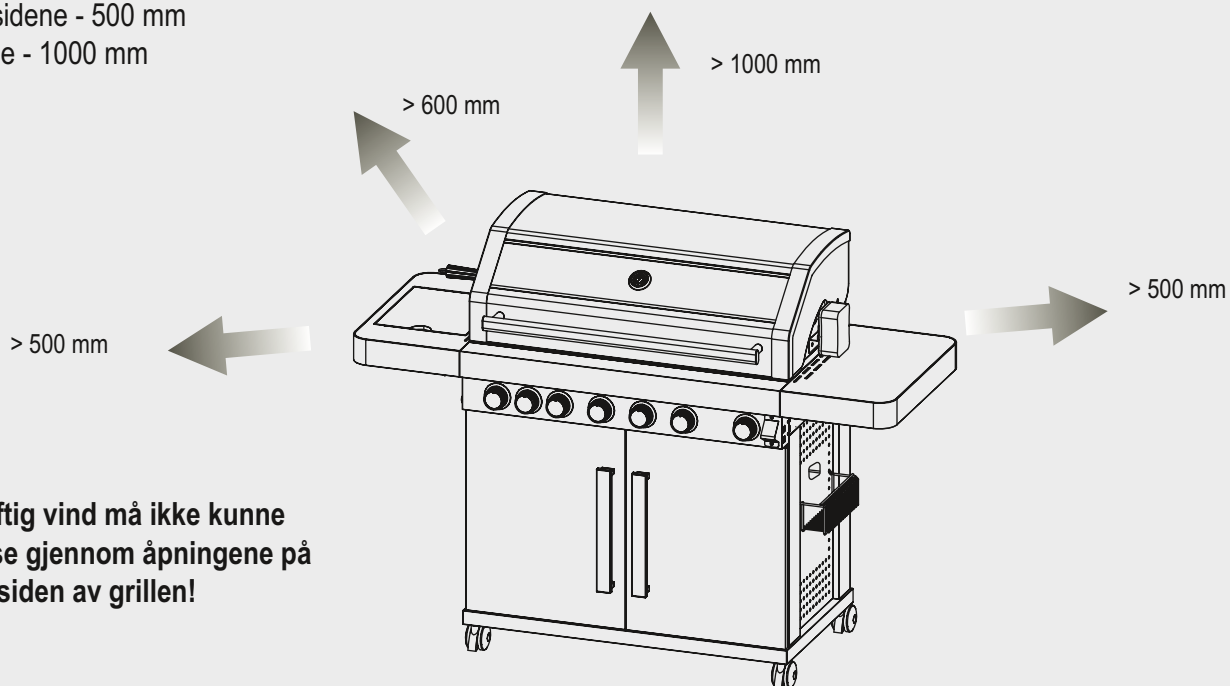
Da denne grillen ikke har noe utslippsreduksjonssystem for uforbrent gass, må grillen settes opp og/eller brukes utendørs eller i et godt ventilert rom. Hvis denne grillen brukes i et godt ventilert område, må minst 25 % av arealet være åpent (summen av veggarealene).

Det anbefales på det sterkeste å overholde følgende minsteavstander til brennbare materialer:

Bak - 600 mm

På sidene - 500 mm

Oppe - 1000 mm



Kraftig vind må ikke kunne blåse gjennom åpningene på baksiden av grillen!

Montering

Etter at du har kjøpt en gassflaske, kan du gjøre klar gassgrillen din.

a) Når gassflasken skal skiftes, må dette gjøres langt fra enhver tennkilde.

Plasser gassflasken nedenfor eller til siden for gassgrillen.

Tenkt på at gassflasken må holdes langt unna varmen og i en sikker stilling.

b) Når du er klar til å begynne å bruke gassgrillen din, må du skru trykkregulatoren på gassflaskeventilen og trekke den godt til. Anbefalt slangelengde på 1,5 m bør ikke overskrides?

Advarsler og sikkerhetsanvisninger

Les gjennom følgende punkter før du begynner å bruke gassgrillen din:

- 1) Les bruksanvisningen grundig før du begynner å bruke enheten. Ta hensyn til alle monteringsanvisningene i denne håndboken; hvis anvisningene ikke følges, kan dette føre til problemer med bruken.
- 2) Deler av gassgrillen som er innenfor rekkevidde, kan bli svært varme ved bruk.
Hold små barn på god avstand. Bruk vernehansker når du arbeider med spesielt varme komponenter.
- 3) Hvis det oppstår en gasslekkasje, må du stenge gasstilførselen til gassgrillen, slukke all åpen ild og åpne dekslet.
Hvis det fortsetter å strømme ut gass, må du kontrollere enheten med tanke på skader, utette tilkoblinger osv.
Ta omgående kontakt med din lokale gassforhandler, hvis problemet ikke lar seg løse.
- 4) Ikke flytt gassgrillen mens den er i bruk.
- 5) Ikke bruk eller oppbevar brennbare væsker eller gasser i nærheten, når du bruker gassgrillen.
- 6) Denne gassgrillen skal kun brukes utendørs.
- 7) Ikke let etter gasslekkasjer i lyst fra åpen ild.
- 8) Ikke begynn å bruke gassgrillen hvis det lekker ut gass. Slå av gasstilførselen.
- 9) Ikke ta av noen gassarmaturdeler mens gassgrillen er i bruk, hverken fra gassgrillen eller fra gassregulatoren/flasken.
- 10) Hold alltid øye med gassgrillen din og la den aldri stå uten tilsyn mens den er i bruk.
Etter bruk må gasstilførselen skrues av på gassflasken.
- 11) Gassgrillen bør rengjøres med jevne mellomrom. Når du rengjør brenneren eller ventilene, må du passe på å ikke utvide åpningene i brenneren eller dysene.
- 12) Ikke prøv å bruke denne enheten i en garasje eller et lukket område.
Denne enheten må også holdes i god avstand fra brennbare materialer osv.
Vi anbefaler å overholde en avstand på minst 0,5 til 1,0 meter til brennbare materialer.
- 13) Vi anbefaler å få denne gassgrillen vedlikeholdt ved en kompetent tekniker hos din lokale gassforhandler minst en gang i året. Du må aldri forsøke å reparere denne enheten selv.
- 14) Enhver endring av enheten kan være farlig. Du må ikke foreta noen ikke-godkjente endringer på de viktigste betjeningselementene på denne gassgrillen, dvs. gasskranene, injektorene, ventilene osv.



ADVARSEL: Det svarte håndtaksområdet (se bildet ovenfor) blir varmt når enheten er i bruk.

Vær forsiktig! Ikke ta på det svarte området.

Forholdsregler for bedre sikkerhet

- a) Kontroller alltid gassrør og -slanger med såpevann for å finne utette steder ved skjøtestykkene.
- b) Det øvre dekslet må alltid være åpent når du tenner brenneren.
- c) Ved mørning på grillen må du alltid bruke grillhansker og stabile grillredskaper med langt skaft.
- d) Vær forberedt på at det kan komme til å skje en ulykke eller begynne å brenne.
Finn ut hvor det står et førstehjelpsskrin og en brannslukker, og hvordan disse skal brukes.
- e) Hold strømkabler og slangen til brennstofftilførselen på god avstand fra alle varme overflater.
- f) Vær alltid svært forsiktig når du lager mat på grillen.

Gassgrillen din kan tennes på følgende måter:

OBS: Dekselet må være åpent når brenneren tennes!
Ikke hold ansiktet rett over gassgrillen når du tenner den.

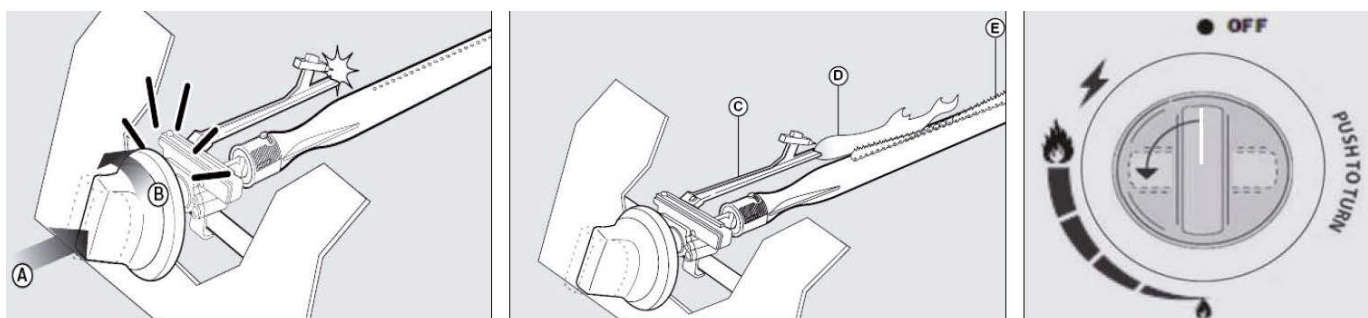
Tenning med pilotgasstyringen:

Hvis alle gassregulatorene står på "OFF" (av), må du dreie ventilen til gassflaskeregulatoren i PÅ-stillingen. For å lage en gnist må du trykke på regulator knapp (A) og holde den trykket i denne stillingen i 3-5 sekunder, for å la gassen strømme ut, og så dreie den mot klokken til "HIGH" (B). Du hører et "klikk" fra tenningsmekanismen, og du ser også at det kommer en 5 til 15 cm høy oransje flamme fra brennertenningsrøret på venstre side av brenneren (D).

Hold betjeningsknappen for brenneren trykket i ytterligere to sekunder etter "klikket", så gassen kan strømme helt inn i brennerrøret (E) og helt sikkert blir antent. Når brenneren brenner, tennes også tilstøtende brennere, når betjeningsknappene deres dreies til "HIGH".

I stillingen "HIGH" skal brennerflammen være 12 til 20 mm lang og bare ha svake innslag av oransje. Drei gassregulatoren helt mot venstre, til den laveste innstillingen. Hvis du skulle ha vanskeligheter med å tenne gassgrillen din med de trinnene som er beskrevet ovenfor, må du be forhandleren din om råd.

Advarsel: Hvis brenneren ennå ikke brenner, må du sette brennerregulatoren på "OFF" (av) og vente i 5 minutter, til gassen er borte, før du foretar et nytt tenningsforsøk.



Kokefelt / Sidebrenner (modellavhengig)

For optimal utnyttelse av kokefeltet må du ta hensyn til følgende punkter: Etter tenning må du stille inn den flammestørrelsen du trenger, fra maksimum til minimum. Du må alltid bare bruke passende kasseroller og panner med flat bunn og en maksimal bunndiameter på 24 cm. Reduser flammen så snart innholdet i kasserollen begynner å koke. Du bør helst bruke lokk, for å unngå unødvendig energiforbruk.

Infrarødbrenner (modellavhengig)

Hvis enheten din er utstyrt med en infrarød-sidebrenner / bakvegg-infrarødbrenner, så befinner det seg en separat batteridrevet tenningsknapp for infrarødbrenneren **på høyre side nedenfor betjeningsfeltet (anvisning for utskifting av batteriet, se neste side).**

For å tenne infrarødbrenneren må du først trykke på reguleringsknappen til infrarødbrenneren og dreie denne mot klokken til "HIGH". Hold den så i denne posisjonen mens du holder den trykket i 20 sekunder.

Trykk så også på tenningsknappen, slik at du hører en klikkelyd.

Etter at brenneren er tent, kan du slippe tenningsknappen.

Fortsett å holde reguleringsknappen trykket i ytterligere 20 sekunder, til brenneren er ordentlig tent.

Hvis enheten din er utstyrt med innvendige infrarødbrennere, må du bruke disse kun mens lokket er åpent. Sidedelene og lokket kan bli misfarget.

Strømforsyning tenningsystem / LED-er (modellavhengig)

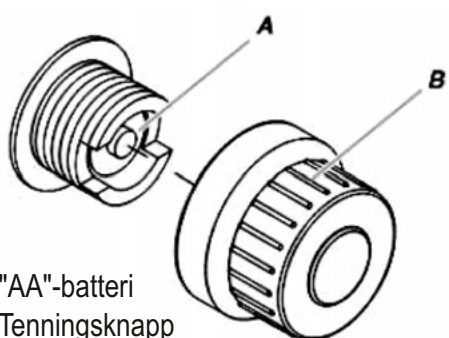
Bruk alltid et batteri av passende type. Skift ut alle batteriene samtidig, og pass på at polene ligger riktig vei. Hvis tenningsystemet ikke fungerer, bør du først skifte ut batteriene, for å utelukke ytterligere feilkilder.

Som strømforsyning til LED-ene brukes 4 x 1,5 V batterier. For starteren til infrarød-sidebrenneren / bakvegg-infrarødbrenneren (modellavhengig) trenger du 1 x 1,5 V batteri. Batterityper: AA 1,5 V for LED-belysningen, AA 1,5 V for infrarødbrenneren/kokefeltet, avhengig av gassgrillmodellen.

Utskifting av tenningsystembatteriet (modellavhengig)

Skift batteriet hvis tenningsystemet ikke genererer gnister.

1. Skru tenningsknappen mot klokken og ta ut det tomme batteriet.
2. Legg inn et nytt batteri, type "AA", med den negative polen først.
3. Skru på tenningsknappen igjen.



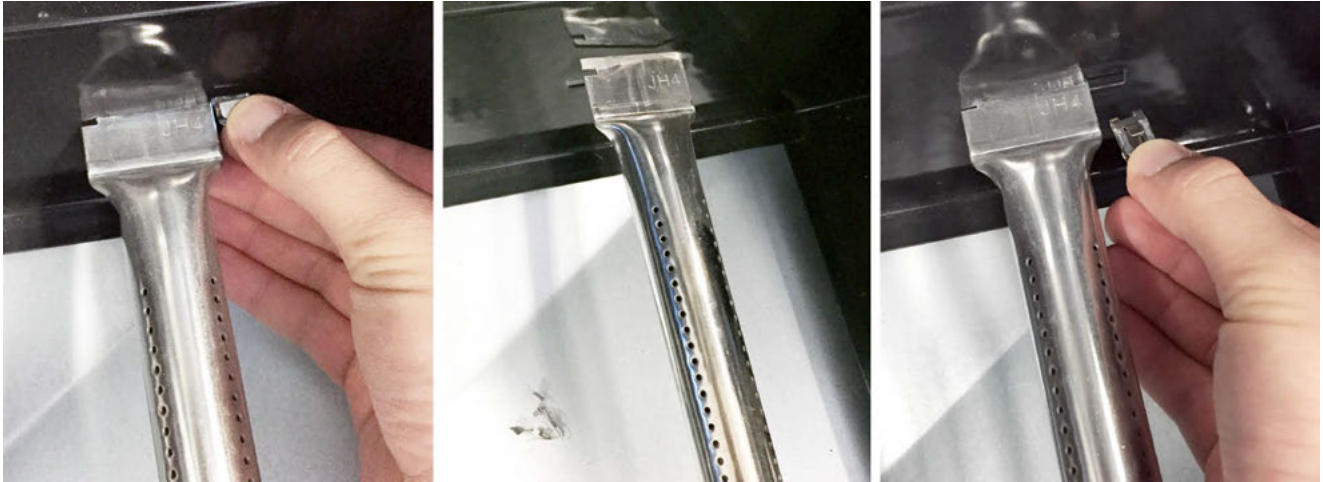
A: "AA"-batteri

B: Tenningsknapp

Skifte hovedbrennerne

Hvis en brenner er defekt, må du skifte den ut på følgende måte:

1. Den første brenneren, sett fra venstre, kan skiftes ut direkte. For å skifte ut den siste, høyre brenneren, må du løsne sikringen og ta ut fikseringsrammen (modellavhengig) og brenneren. For å løsne sikringsklemmen må du trykke den sammen og skyve den gjennom bakveggen til fireboxen. Klemmen faller på fetttoppsamlingsplaten. Hvis grillen din ikke er utstyrt med noen fikseringsrammer, kan du gå direkte til trinn 3.



2. Gjenta trinn 1, fra høyre mot venstre, til du kommer til den defekte brenneren.
3. Sett inn den nye brenneren og monter alle brennere, fikseringsrammer og sikringer i omvendt rekkefølge. Hvis grillen din ikke har noen fikseringsrammer, må du posisjonere brenneren korrekt og montere alle sikringene.
4. For å skifte ut den innvendige infrarødbrenneren (modellavhengig) må du gå frem på samme måte. Enheten er ikke utstyrt med fikseringsrammer.

Kassering

Emballasje

Fjern all emballasje, og kildesorter den.

Enhet

De gamle enhetene som er markert med nedenstående symbol må ikke kastes i vanlig husholdningsavfall.



I henhold til EU-direktiv 2012/19/EF skal enheten kasseres etter reglene når den har nådd slutten av sin levetid. Verdifulle stoffer i enheten vil da gjenbrukes, og miljøet blir ikke belastet.

Lever den gamle enheten til en elektrisk forretning eller en av kommunens gjenbruksstasjoner.

Henvend deg til kommunen hvis du trenger ytterligere informasjon.

Feilretting

Problem:	Mulig årsak:	Løsning:
Brenneren tennes ikke av tenningsanlegget	Gassflasken er tom	Skift ut gassflasken mot en full gassflaske
	Defekt regulator	Kontroller regulatoren, eller få den skiftet ut
	Piezo-tenneren er stilt inn feil	Reduser avstanden ved å bøye litt
	Forurenset pilotbrenner	Rens med en piperenser
Lav flamme eller flamme-tilbakeslag (brann i brennerrøret - du vil kanskje høre susing eller brusing)	Blokkering av brenneren / gassdysen eller slangen	Rengjør dysene og slangen
	Mye vind	Monter grillen så den står i le for vinden
Gassventilknappen er tung å vri på	Gassventilen sitter fast	Skift ut gassventilen
Sterk varmeutvikling / stikkflamme bak frontskjermen	Brenneren er ute av stilling	Posisjoner den avkjølte brenneren på nytt, og kontroller forbindelsen til ventilen bak skjermen.
	Forurenset pilotbrenner	Rens med en piperenser

Hvis problemet ikke lar seg løse med ovenstående tiltak, må du henvende deg til forhandleren din.

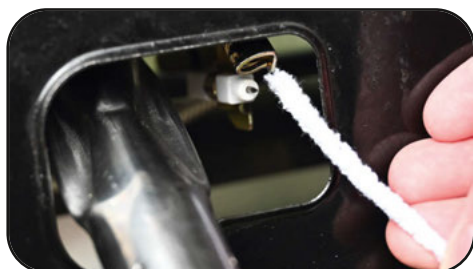
Rengjøringsanvisning

Det anbefales å vedlikeholde gassgrillen din hver 90. dag, men dette må gjøres minst én gang i året.

På denne måten forlenger du levetiden til gassgrillen din.

Gassgrillen din er enkel å gjøre ren; renholdet krever minimal arbeidsinnsats.

- Slå på brenneren i 15 til 20 minutter. Fettdråper på grillen og flammedekselet brennes av. Forviss deg om at enheten er kald, før du fortsetter.
- Etter bruk bør ristene legges i bløt og vaskes i såpevann. Hvis grillen din er utstyrt med støpejernsriste, bør du gni inn disse med matolje hver gang du har gjort dem rene.
- Innsiden av husdekselet bør også vaskes med varmt såpevann. Bruk en stålbørste, stålull eller en skuresvamp til å fjerne fastsittende flekker.
- Før hver gangs bruk må du kontrollere brennerne for å se om de er fri for insekter og edderkopper som kan blokkere gassystemet og lede gasstrømmen i feil retning. Rengjør brennerrørene meget forsiktig, og forviss deg om at det ikke er noen hindringer der. Vi anbefaler å bruke en piperenser for å rengjøre det fremre rørområdet.
- Enhver endring av enheten kan være farlig, og er forbudt.



Rengjøring av pilotbrenneren med en chenilletråd eller en piperenser.

Oppbevaring

Gassflasken din må oppbevares utendørs på et godt ventilert sted, og den må oppbevares adskilt fra gassgrillen din når den ikke brukes. Forviss deg om at du befinner deg utendørs og i god avstand fra tennkilder før du skiller gassflasken fra gassgrillen. Hvis du skal ta i bruk gassgrillen din etter lengre tids oppbevaring, må du se etter gasslekkasjer og eventuelle hindringer i brenneren osv., før du begynner å bruke grillen.

Ta også hensyn rengjøringsanvisningene for å sikre at gassgrillen fortsetter å være trygg å bruke. Hvis gassgrillen oppbevares utendørs, må du kontrollere at alle områdene under frontplaten er fri for hindringer (insekter osv.). Dette området må være tomt, for at ikke strømmen av forbrennings- eller ventilasjonsluft skal bli innskrenket. Hvis grillen ikke skal brukes på en stund, og den skal oppbevares utendørs, må du - etter at den er helt avkjølt - dekke den til med et passende trekk mot vær og vind.

Ta trekket av grillen minst én gang i uken, slik at eventuell fuktighet kan tørke. Vi anbefaler å oppbevare grillen under tak, i en garasje eller en bod for å beskytte den bedre mot vinterværet.

Sikkerhetsanvisninger for gassgrillen

Monter gassgrillen din på en sikker, jevn og horisontal flate, langt borte fra brennbare gjenstander som tregjerder eller overhengende grener.

Gassgrillen må aldri brukes innendørs!

Ikke flytt gassgrillen din, og ikke la den være uten tilsyn, når den først er tent.

Hold barn og husdyr på trygg avstand fra gassgrillen.

Ha en brannslukker i beredskap.

Gassgrillen blir varm når den brukes. Du må ikke berøre dekselet, håndtaket e.l. uten å ha på deg hansker.

Forviss deg om at enheten er helt avkjølt før du rydder den bort.

Grillen må kun brukes utendørs!

Les gjennom bruksanvisningen før du begynner å bruke gassgrillen.

Deler som er innenfor rekkevidde, kan bli svært varme, så små barn må holdes på avstand!

Ikke flytt gassgrillen mens den er i bruk.

Etter bruk må gasstilførselen skrues av på gassflasken.

Enhver endring av enheten kan være farlig, og er forbudt.

Bevara denna bruksanvisning för senare bruk.
Denna gasgrill är bara avsedd för privat bruk utomhus.

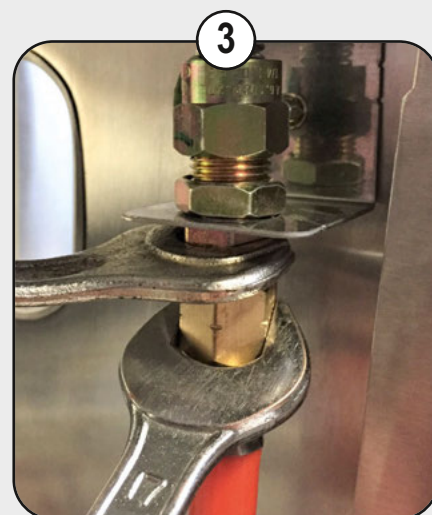
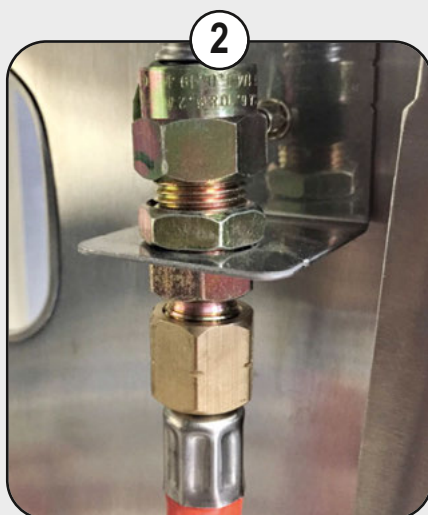
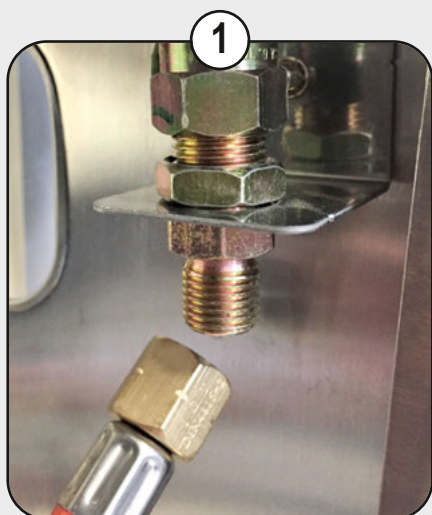
Viktigt: Läs igenom denna anvisning noga innan ni tar apparaten i bruk.
Följ alla steg i den angivna ordningsföljden. Låt aldrig barn hantera apparaten.



Slang och tryckreducering kan redan vara monterade från fabriken.
Kontrollera för er egen säkerhet tätheten med hjälp av såpvatten.
Är slangens inte förmonterad eller om den förmonterade förbindelsen inte är tät, gör ni följande:

Sätt slanganslutningen på förbindelsen på grillen och dra fast den moturs för hand. Sätt på en 17 mm skruvnyckel på anslutningen till slangens och en 19 mm skruvnyckel på anslutningen till apparaten. Vrid 17 mm nyckeln moturs och kontra samtidigt med 19 mm nyckeln, så att slangens försiktigt dras fast.

Använd en skruvnyckel - det är inte möjligt att dra fast förbindelsen för hand, så att den förblir tät.
Montera och tryckreduceringen på slangens med en 17 mm nyckel.
Testa sen alla förbindelser med såpvatten, så att man säkert vet att det är tätt.



Varningar

Användes bara utomhus.
Läs igenom denna anvisning noga innan ni tar apparaten i bruk.
Vissa åtkomliga delar kan bli mycket varma, så håll små barn på avstånd.
Flytta inte apparaten under driften.
Stäng av gasmatningen på gasflaskan efter användningen.
Varje ändring av apparatens konstruktion, kan vara farlig.
Delar som är förseglade av tillverkaren eller dess återförsäljare, får inte förändras.

Observera

Vissa delar på apparaten kan bli mycket varma.
Var särskilt försiktig när barn eller åldringar uppehåller sig i närheten.

För er säkerhet

Lagra inte bensin eller metylhaltiga bränslen eller andra brännbara gaser och vätskor i närheten av denna apparat eller andra apparater.
Tänd aldrig en gasgrill med bensin eller liknande vätskor!

Allmän anvisning

Hela gassystemets täthet kontrolleras innan grillen förpackas. Ändå måste man genomföra en fullständig täthetskontroll innan man använder grillen första gången och efter varje byte av gasflaskan.

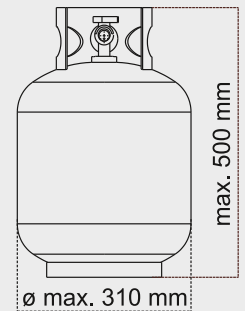
Vi rekommenderar en regelbunden kontroll av gassystemet. Om ni känner en lukt av gas eller hittar ett otät ställe, ska ni omedelbart stänga gaskranen och kontrollera alla förbindelser. Eventuellt måste ni efterdra dessa.

Innan första användningen

Se till att ni har tagit bort allt förpackning- och säkringsmaterial från grillen.

Värm upp grillen, innan första användningen, en gång på högsta steget under 15 - 20 minuter, för att "bränna in" grillen. Det kan då uppstå en lätt rökutveckling.

Rekommendation: Användaren ska inte byta ut de montagedelar som tillverkaren har levererat med. En gasflaska med en maxvikt på 11 kg får placeras i grillskåpet vid användning. Ställ gasflaskan upprätt i den medföljande hållaren och säkra den mot att välta med säkerhetsbältet på sidan.



Förberedelse

Ni måste själv köpa en propangasflaska (LPG). Tryckregulatorn ska motsvara tryck och gas-kategorin för apparaten. Ni kan köpa detta hos närmaste gas- eller camping-artikel-försäljare. Regulatorn ska motsvara normen EN16129 i den aktuella versionen och motsvara de nationella föreskrifterna.

Informationer - bestämda rekommendationer:

- Gasflaska får bara användas i upprättstående läge.
- Denna apparat får bara användas med en tillåten slang och tryckregulator.

Varning:

Innan ni försöker tända grillen, ska ni noga läsa igenom tändanvisningarna, varningar och säkerhetsinformationerna. Kontrollera slangen innan varje användning: Se upp med sprickor, snitt och avskavda ställen. Om slangen uppvisar som helst något fel, ska ni inte försöka använda grillen. Vid byte av gasflaska måste ni se till att det inte finns några tändkällor i närheten, t.ex. öppen eld, cigaretter, flammor osv.

Se till att apparaten är frånkopplat. Se till att slangen inte är vriden.

Detta påverkar gasflödet när ni använder gasgrillen.

Slangen får heller inte spännas för mycket eller vidröra någon del av grillen, som kan vara varm. Välj en slang som är flexibel och som är värmebeständig till minst 80°C.

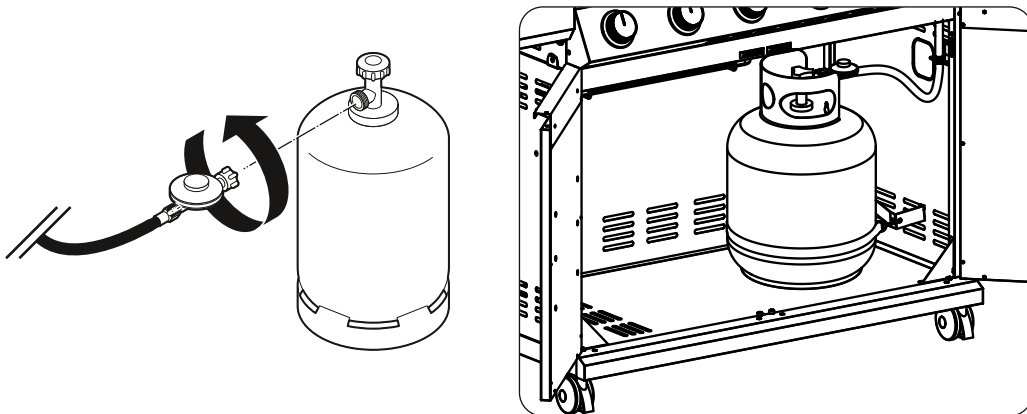
Slangen ska bytas ut vart annat år.

Slangen ska bytas ut regelbundet enligt lokala bestämmelser.

Så ansluter ni en gasflaska:

- a) Vrid det orangefärgade locket så att pilen visar mot luckan i kapslingen.
- b) Ta bort det orangefärgade locket genom att ni drar ut hållarklammern och tar bort locket.
Använd inge verktyg. Låt locket hänga kvar.
- c) Se till att den svarta tätningsbrickan sitter på det inre av flaskventilen.
Placera regulatorn på ventilen och dra fast den.
- d) Vrid flaskventilen så att den är öppen.
- e) Testa t.ex. med såpvatten att systemet är tätt.

Observera: Testa alltid gasledningen på alla anslutningsställen med såpvatten, så att det är tätt. Under täthetstestet är rökning förbjuden! Sök aldrig efter läckage i gasledningen med öppen eld!



Så monterar ni bort en gasflaska:

- a) Med undantag av dubbelflask-anläggningar med omkopplingsventil, stänger ni av gaskranen, när en är kopplad till apparaten. Vid anläggningar med omkopplingsventil behöver man bara stänga den tomma flaskan.
- b) Skruva bort regulatorn från flaskventilen.
- c) Sätt åter på det orangefärgade locket på den tomma gasflaskan.

Energibesparingstips:

- a) Reducera öppningstiden för locket.
- b) Stäng grillen så snart grillningen är klar.
- c) Värm upp grillen bara 10 till 15 minuter (med undantag för den första användningen).
- d) Värm inte längre än vad som rekommenderas.
- e) Använd inte högre effektinställning än vad som behövs.
- f) Lagra inga reserv-propangasflaskor under eller i närheten av denna gasgrill.

Varningsanvisningar

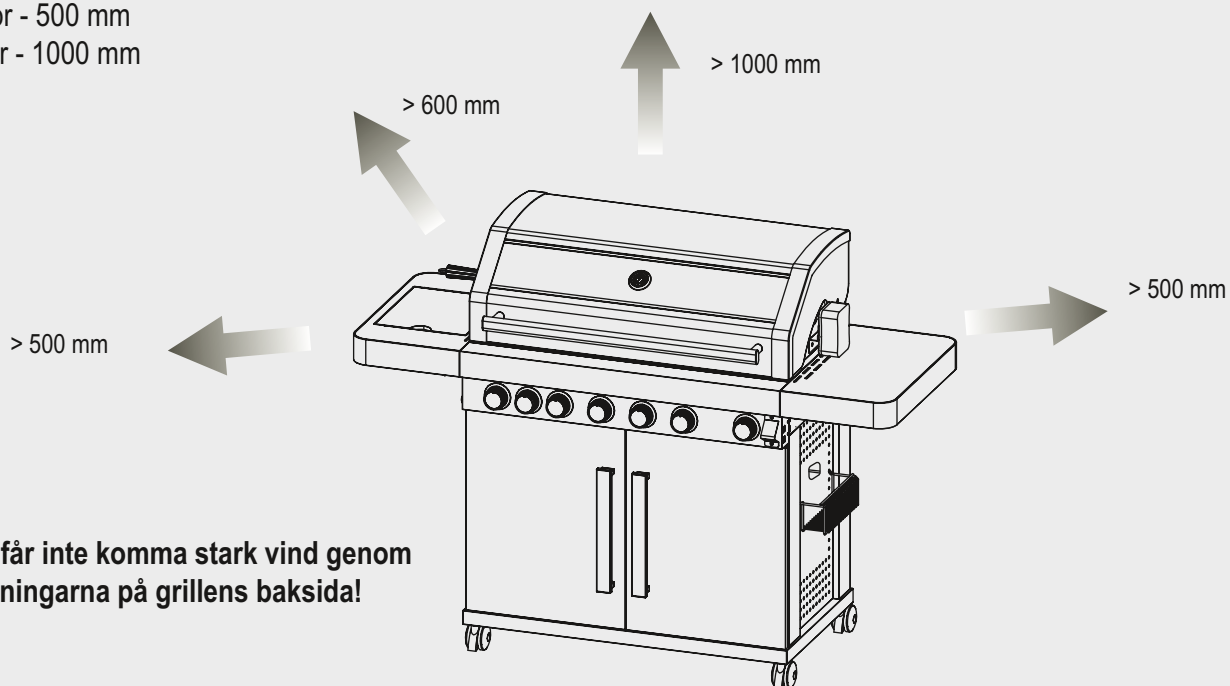
Eftersom denna grill inte har något system för minsta emission för ouppbränd gas, måste grillen ställas upp och användas utomhus eller i ett väl ventilerat utrymme. När grillen används i ett väl ventilerat område, måste ytan vara till 25 % öppen (summa av väggytorna).

Vi rekommenderar med eftertryck att man håller minsta avstånd till brännbara material:

Bak - 600 mm

Sidor - 500 mm

Över - 1000 mm



Det får inte komma stark vind genom öppningarna på grillens baksida!

Uppställning

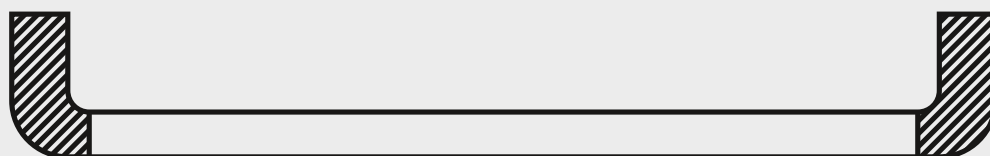
Efter att ni köpt en gasflaska, kan ni inrätta er gasgrill.

- Byte av gasflaska måste ske på stort avstånd från alla tändkällor. Placera gasflaskan under eller vid sidan om gasgrillen. Tänk på att hålla gasflaskan borta från hetta och på ett säkert ställe.
- När ni vill använda gasgrillen skruvar ni upp tryckregulatorn på gasflaskans ventil och drar fast den. Rekommenderad slanglängd bör inte överskrida 1,5 m.

Varnings- och säkerhetsanvisningar

Var vänlig och läs igenom följande punkter, innan ni använder gasgrillen:

- 1) Läs igenom denna anvisning noga innan ni tar apparaten i bruk. Beakta alla montageanvisningar i denna handbok. Om ni inte följer anvisningarna, kan det leda till problem vid användningen.
- 2) Delar på gasgrillen som man kan beröra, kan bli mycket varma under driften. Håll små barn borta från grillen. Använd skyddshandskar när ni arbetar med särskilt varma komponenter.
- 3) Om ni konstaterar en gasläcka, stänger ni gastillförseln till gasgrillen och släcker all öppen eld och öppnar locket. Om gasläckan fortsätter, kontrollera om apparaten har skador, otäta anslutningar osv. Kontakta genast er lokala leverantör av gas, om ni inte själv kan lösa problemet.
- 4) Flytta inte gasgrillen under användningen.
- 5) Använd eller förvara inga brännbara vätskor eller gaser i närheten av gasgrillen, när ni använder den.
- 6) Denna gasgrill får bara användas utomhus.
- 7) Sök inte läckor med en öppen flamma.
- 8) Använd inte gasgrillen om det finns någon gasläcka. Stäng av gastillförseln.
- 9) Ta inte bort någon del av gasarmaturen när ni använder gasgrillen, varken från gasgrillen eller från gasregulatorn eller gasflaskan.
- 10) Håll alltid ett öga på gasgrillen när den är i drift. Lämna den aldrig under drift utan uppsikt. Stäng av gasmatningen på gasflaskan efter användningen.
- 11) Gasgrillen ska med regelbundna intervaller rengöras. Var noga med att inte vidga brännaröppningen eller munstycksöppningen, när ni rengör brännaren eller ventilen.
- 12) Försök aldrig att använda denna apparat i ett garage eller ett slutet utrymme. Man måste också hålla denna apparat borta från brännbara material osv.. Vi rekommenderar att ni håller ett avstånd på minst 0,5 till 1,0 meter till brännbara material.
- 13) Vi rekommenderar er, att ni en gång om året låter en kompetent tekniker från er gasleverantör gå igenom gasgrillen. Försök aldrig själv att reparera denna apparat.
- 14) Varje ändring av apparatens konstruktion, kan vara farlig. Gör inga obefogade ingrepp på de viktigaste manöverelementen på denna gasgrill, alltså på gaskranar, injektorer, ventiler osv..



WARNING: Det svarta området (se bild ovan) blir varmt under drift.

Var försiktig! Berör inte det svarta området.

Säkerhetsanordningar

- a) Kontrollera alltid gasledningen med såpvatten, för att upptäcka otäta ställen på förbindelsedelarna.
- b) Det övre locket måste alltid vara öppet, när ni tänds brännaren.
- c) Använd alltid grillhandskar och grillredskap med långa skaft när ni använder grillen.
- d) Var förberedd att en olycka eller en brand kan uppträda. Ta reda på var första-hjälpen-lådan finns och brandsläckaren finns och hur man använder dem.
- e) Håll den elektriska anslutningskabeln och slangen med bränslematning borta från alla varma ytor.
- f) Grilla alltid med stor försiktighet,

Er gasgrill erbjuder följande tändmetoder:

Observera: Locket måste vara öppet när brännaren ska tändas!
Håll inte ansiktet rakt över gasgrillen när ni tänder den.

Tändning med Pilot-Gas-styrningen:

När alla gasreglage står på "OFF" vrid ventilen på gasflaskan till TILL-läget. För att skapa en gnista, måste ni trycka på reglerknappen (A) och hålla den intryckt under 3 - 5 sekunder, för att låta gas strömma ut.

Vrid sen knappen moturs till "HIGH" (B).

Ni hör ett "Klick" från tändanordningen och ni ser dessutom en 5 till 15 cm lång orange flamma från brännarens tändrör till vänster på brännaren (D).

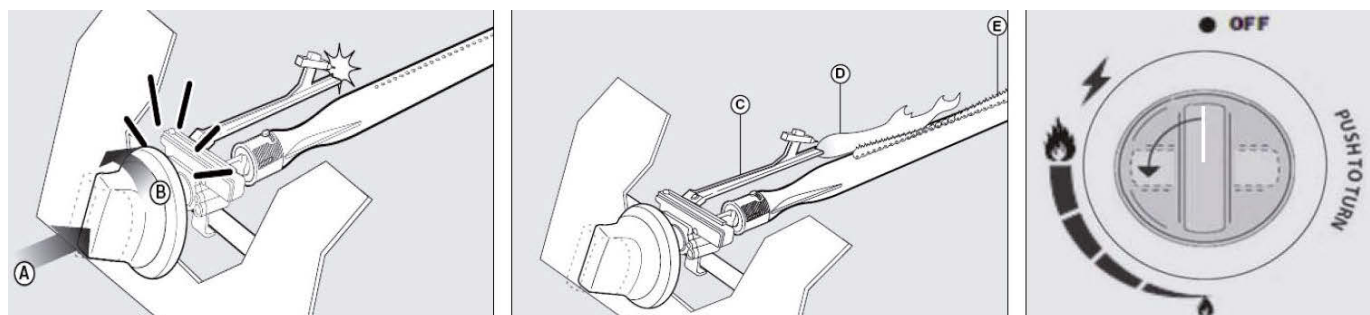
Håll brännarknappen intryckt ytterligare två sekunder efter att ni hört "Klicket", så att gasen kan strömma fram till brännarröret (E) och tändningen säkert sker. När brännaren brinner, tänds också den intilliggande brännaren, när ni vrider på manöverknappen till "HIGH".

I läge "HIGH" ska brännarflamman vara 12 till 20 mm lång och bara ha lite orange färg.

Vrid gasreglaget helt åt vänster till Minimal-inställning.

Skulle ni ha svårigheter med att tända er gasgrill med ovanstående steg, konsultera er leverantör.

Varning: Om brännaren fortfarande inte brinner, koppla brännarreglaget till "OFF" och vänta 5 minuter tills att gasen avdunstat, innan ni gör ett nytt tändförsök.



Kokfält / Sidobrännare (modellberoende)

För optimal användning av kokfältet, ska ni beakta följande punkter: Ställ in storleken på flammen efter tändningen från maximum till minimum, efter ert behov. Använd alltid passande kastruller och pannor med flat botten och en maximal bottendiameter på 24 cm. Reducera flammen så snart innehållet i kastrullen börjar koka. Använd om möjligt ett lock för att undvika onödig energiförbrukning.

Infrarödbrännare (modellberoende)

Har er apparat en infraröd-sidobrännare / bakvägg-infrarödbrännare, så finns till höger under manöverfältet **en separat batteridrivna tändknapp för infrarödbrännaren. (Anvisning om utbyte av batteriet, se nästa sida).**

För att tända infrarödbrännaren trycker ni först infrarödbrännarens regleringsknapp neråt och vrid den moturs till "HIGH" och håller den i detta läge intryckt i 20 sekunder. Tryck samtidigt på tändknappen så att ett klick hörs. Efter tändningen kan ni släppa tändknappen.

Håll reglerknappen intryckt under ytterligare 20 sekunder, tills en säker och fullständig tändning skett.

**Om apparaten har innerliggande infrarödbrännare, använder ni denna bara med öppet lock.
Det kan uppstå missfärgningar på sidodelarna och på locket.**

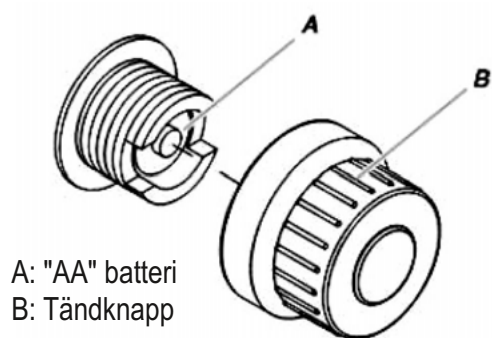
Strömförsörjning tändsystem / LEDs (modellberoende)

Använd alltid passande batterityp, Byt alla batterier samtidigt och tänk på att det blir rätt polaritet. Om tändsystemet inte fungerar, ska ni först byta batterier, för att utesluta batterierna som felkälla. Till strömförsörjningen för LEDs används 4 x 1,5 V batterier, för startaren till infraröd-sidobrännare / bakvägg-infrarödbrännare (modellberoende) behöver ni 1 x 1,5 V batteri. Batterityper: AA 1,5 V för LED-belysningen, AA 1,5 V för infrarödbrännaren / kokfält, beroende av gasgrill-modell.

Byte av batteriet i tändsystemet (modellberoende)

Byt batteri om det inte kommer någon gnista.

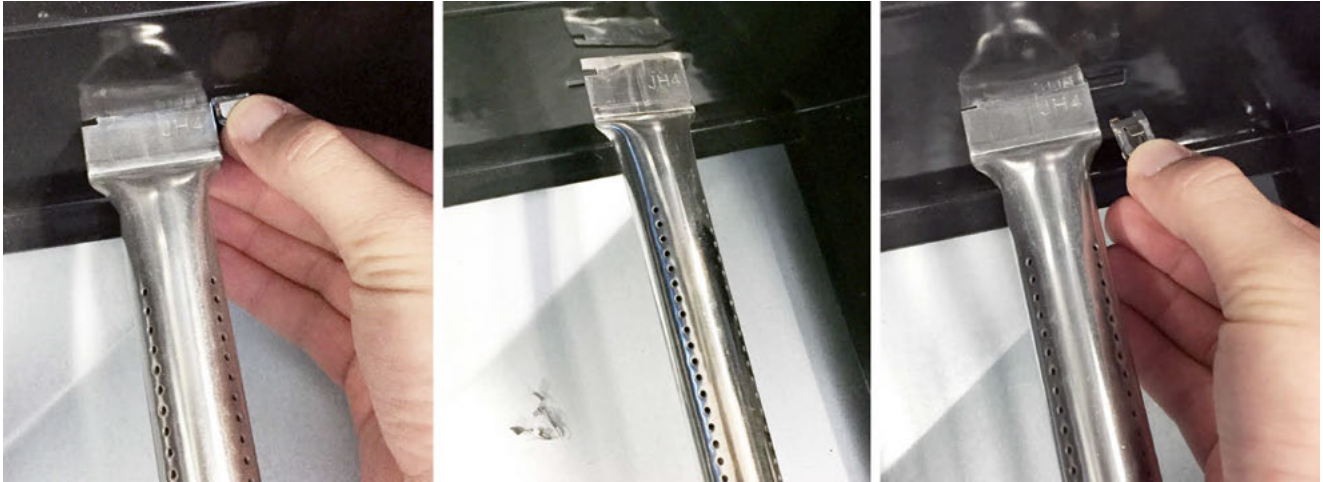
1. Skruva tändknappen moturs och ta ur det tomma batteriet.
2. Lägg in ett nytt batteri, typ "AA" med den negativa polen framåt.
3. Skruva på tändknappen igen.



Byte av huvudbrännaren

Skulle en brännare vara defekt, byter ni den på följande sätt:

1. Den första brännaren - sedd från vänster - kan bytas direkt. För att byta den sista, högra brännaren, lossar ni säkringen och tar bort fixeringsramen (modellberoende) och brännaren. För att lossa säkringsklammern, tryck samman den och skjut den genom bakväggen på eldlådan. Klammern faller ner på fettuppfångarplåten. Om er grill inte har någon fixeringsram, kan ni gå vidare direkt till steg 3.



2. Upprepa steg 1, från höger till vänster, tills att ni kommer till den defekta brännaren.
3. Sätt in den nya brännaren och montera alla brännare, fixeringsramar och säkringar i omvänd ordning. Om er grill inte har någon fixeringsram, positionerar ni brännaren korrekt och monterar alla säkringar.
4. För att byta den innerliggande infrarödbrännaren (modellberoende) gör ni precis så. Det finns ingen fixeringsram.

Avfallshantering

Förpackning

Ta noga bort allt förpackningsmaterial och avfallshantera det på rätt sätt.

Apparat

Gamla apparater som är märkta med nedanstående symbol, får inte kastas med normala hushållssopor.



Enligt EU-direktiv 2012/19/EG ska apparaten vid slutet av dess livstid tillföras sorterat avfall. Då tillförs alla material som ingår i apparaten till återvinning, för att undvika belastning av miljön. Lämna in den gamla apparaten till elskrot eller ett återvinningsställe. För närmare besked kan ni vända er till er lokala avfallshantering eller till er kommun.

Felbekämpning

Problem:	Möjlig orsak:	Lösning:
Brännaren tändes inte med tändanläggningen	Gasflaskan tom	Byt gasflaskan mot en full
	Fel på regulatören	Kontrollera regulatören eller låt byta den
	Piezo-tändaren felaktigt inställd	Reducera avståndet genom en lätt böjning
	Pilotbrännaren är smutsig	Rengör med en piprensare
Liten flamma eller bakslag av flaman (Eld i brännarröret - Man kan höra ett väsande eller brusande ljud)	Tillstoppning i brännaren, gasmunstycket eller slangen	Rengör munstycket och slang
	Det blåser för mycket	Ställ grillen på ett vindskyddat ställe
Gasventilknappen är svår att vrida	Gasventilen klämmer	Byt gasventil
Stark värmeutveckling / Stickflamma bakom frontpanelen	Brännaren har förflyttats	Positionera brännaren på nytt när den har svalnat. Kontrollera anslutningen till ventilen bakom panelen.
	Pilotbrännaren är smutsig	Rengör med en piprensare

Om ni inte kan lösa problemen med ovanstående tips, vänder ni er till er leverantör.

Rengöringsanvisning

Vi rekommenderar rengöring av er gasgrill var 90:e dag, eller åtminstone en gång om året. På så sätt förlänger ni livslängden för er gasgrill. Det är enkelt att rengöra er gasgrill och kräver ett minimum av ansträngning.

a) Koppla till brännaren under 15 - 20 minuter. Fettdroppar bränns bort från er grill, liksom från flamskyddet.

Se till att apparaten åter är kall när ni fortsätter.

b) Grillen ska rengöras med blötläggning och tvättning med såpvatten.

Har grillen en rost av gjutjärn, gnider ni in den med matolja efter varje rengöring.

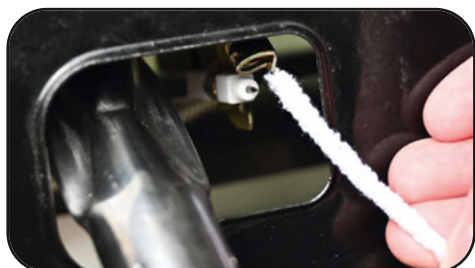
c) Insidan av apparatloppet ska också tvättas med varmt såpvatten.

Använd en stålborste, stålull eller skursvamp för att ta bort envisa fläckar.

d) Kontrollera brännaren innan varje användning, för att se till att det inte finns insekter eller spindlar som kan stoppa igen eller avleda gasströmmen. Rengör brännarrören mycket försiktigt och se till att där inte finns hinder för gasen.

Vi rekommenderar att ni använder piprensare för att rengöra främre delen av rören.

e) Varje konstruktiv ändring på denna apparat kan vara farlig och är otillåten.



Rengör pilotbrännaren med en chenilletråd eller piprensare.

Lagring

Gasflaskan måste lagras utomhus på en väl ventilerad plats och måste vara avskild från grillen när den inte används. Se till att ni är utomhus och på avstånd från tändkällor, innan ni kopplar bort gasflaskan från grillen. När ni använder grillen igen efter en lång lagringstid, kontrollera ev. gasläckage och om det finns några hinder i brännaren osv., innan ni använder grillen.

Beakta rengöringsanvisningarna för att säkerställa att grillen förblir säker.

Om gasgrillen förvaras utomhus, kontrollera att alla områden under frontplattas är fria från hinder (insekter osv.). Detta område måste hållas fritt så att flödet av förbränningsluft och ventilering inte försämras.

När grillen inte används och ska förvaras utomhus, täcker ni över den, när den har svalnat fullständigt, med ett lämpligt väderskyddande överdrag.

Ta bort överdraget från grillen minst en gång i veckan, så att eventuell fukt kan torka. Vi rekommenderar att ni för bästa skydd för grillen under vintern, förvarar den under tak, i ett garage eller skul.

Gasgrill-säkerhetsanvisningar

Ställ er gasgrill på en säker och plan yta, långt borta från brännbara ämnen som trästaket eller överhängande grenar.

Använd aldrig gasgrillen inomhus!

Flytta inte grillen eller lämna den utan uppsikt, när den är tänd.

Håll barn och husdjur på säkert avstånd från gasgrillen.

Ha en eldsläckare beredd.

Gasgrillen blir varm under drift. Ta i lock, handtag osv. bara med handskar.

Se till att apparaten är helt kall när ni ställer undan den.

Använd grillen bara utomhus!

Läs bruksanvisningen innan ni använder gasgrillen.

Delar på gasgrillen som man kan beröra, kan bli mycket varma, så håll barnen borta från den!

Flytta inte gasgrillen när ni använder den.

Stäng av gasmatningen på gasflaskan efter användningen.

Varje konstruktiv ändring på denna apparat kan vara farlig och är otillåten.

Conservare questo manuale di istruzioni d'uso come riferimento per il futuro.
Questo barbecue a gas è destinato esclusivamente all'uso privato in ambienti esterni.

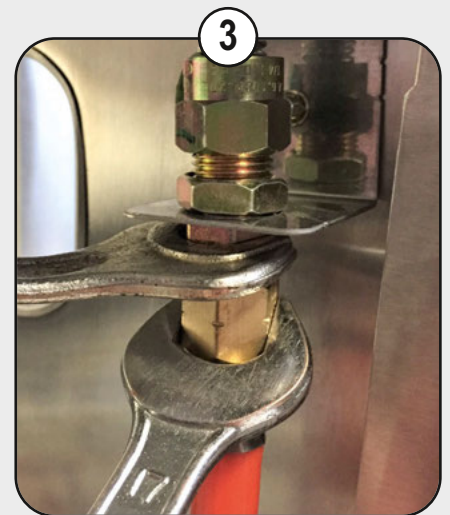
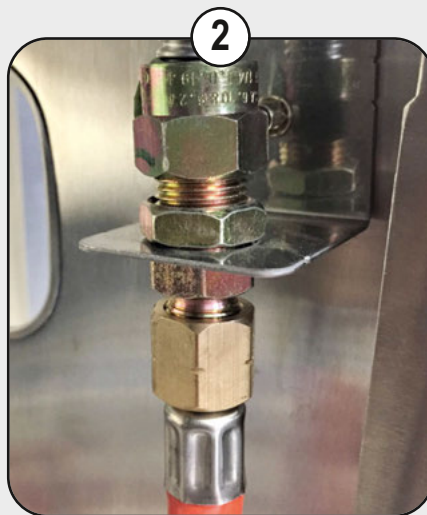
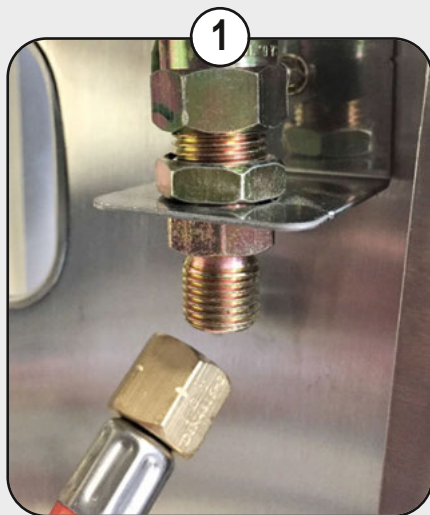
Importante: Leggere attentamente questo manuale prima di mettere in funzione l'apparecchio.
Seguire tutti i passaggi nell'ordine indicato. Non lasciare mai che i bambini utilizzino l'apparecchio.



Il tubo flessibile e il riduttore di pressione possono essere premontati già da fabbrica. Per la vostra sicurezza, verificare la tenuta ermetica con acqua saponata. Se il tubo flessibile non è premontato o il raccordo premontato ha delle perdite, allora procedere come segue:

Posizionare il raccordo del tubo flessibile su quello del barbecue e avvitarlo manualmente in senso antiorario. Per un ulteriore serraggio, posizionare una chiave da 17 mm sul raccordo del tubo flessibile e una chiave da 19 mm sul raccordo dell'apparecchio. Girare la chiave da 17 mm in senso antiorario bloccandola con la chiave da 19 mm in modo da serrare con cautela il tubo flessibile.

Utilizzare chiavi per dadi - non è possibile fissare manualmente il raccordo in modo da essere permanentemente a tenuta. Fissare al tubo flessibile anche il riduttore di pressione con una chiave da 17 mm. Infine, verificare assolutamente con acqua saponata che tutti i raccordi non abbiano delle perdite.



Avvertimenti

Utilizzare solo all'aperto.

Leggere attentamente il manuale di istruzioni d'uso prima di utilizzare l'apparecchio.

Le parti accessibili possono diventare molto calde, tenere a distanza i bambini piccoli.

Non spostare l'apparecchio durante il funzionamento.

Dopo l'uso, chiudere l'alimentazione del gas sulla bombola del gas.

Qualsiasi modifica strutturale sull'apparecchio può essere pericolosa.

Le parti sigillate dal fabbricante o dal rivenditore non possono essere modificate dall'utente.

Attenzione

Alcune parti dell'apparecchio possono diventare molto calde.

Un'attenzione particolare è necessaria quando nelle vicinanze dell'apparecchio vi sono bambini o persone anziane.

Per la vostra sicurezza

Non stoccare benzina o combustibili metilati o altri gas e liquidi infiammabili vicino a questo apparecchio o ad altri apparecchi. Non accendere mai un barbecue a gas con benzina o liquidi simili!

Indicazioni generali

La tenuta ermetica dell'intero sistema a gas è stata controllata prima di imballare il barbecue. Tuttavia, prima del primo utilizzo del barbecue e dopo ogni sostituzione della bombola del gas, occorre assolutamente eseguire una prova completa della tenuta.

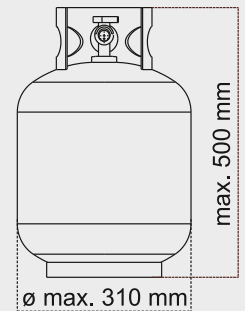
Si consiglia di controllare regolarmente il sistema a gas dell'apparecchio. Se sentite un odore di gas o trovare un punto di perdita, chiudere immediatamente il rubinetto del gas e controllare tutti i raccordi. Se necessario, questi devono essere nuovamente serrati.

Prima del primo utilizzo

Assicurarsi di aver rimosso tutto il materiale d'imballaggio e di fissaggio dall'apparecchio.

Prima di usarlo la prima volta, riscaldare il barbecue una volta al massimo livello per 15-20 minuti per «vetrificarlo». Durante ciò può svilupparsi del fumo.

Raccomandazione: L'utente non dovrebbe sostituire/scambiare le parti di montaggio fornite dal fabbricante. Durante l'uso è possibile riporre nel mobiletto una bombola del gas del peso massimo di 11 kg. Posizionare la bombola del gas in posizione verticale nell'apposito supporto e assicurarla contro la caduta con la cintura di sicurezza fissata lateralmente.



Preparazione

Acquistare separatamente una bombola di gas propano (GPL). Il regolatore di pressione deve corrispondere alla pressione e alla categoria di gas dell'apparecchio. È possibile ottenere entrambi presso il più vicino rivenditore di gas o di attrezzature da campeggio.

Il regolatore deve essere conforme all'attuale versione della norma EN16129 e alle disposizioni nazionali.

Informazioni - raccomandazioni concrete:

- a) La bombola del gas deve essere usata solo in posizione eretta.
- b) Questo apparecchio può essere utilizzato solo con un tubo flessibile e un regolatore di pressione omologati.

Avvertimento:

Prima di tentare di accendere il barbecue a gas, leggere attentamente le istruzioni di accensione, le avvertenze e le informazioni sulla sicurezza.

Controllare il tubo flessibile prima di ogni utilizzo: fare attenzione se vi sono crepe, tagli e abrasioni.

Se il tubo flessibile risulta in qualche modo difettoso, non tentare di utilizzare il barbecue a gas.

Al cambio della bombola del gas, assicurarsi che non vi siano fonti di accensione nelle vicinanze, ad es. fuochi aperti, sigarette, fiamme libere, ecc.

Assicurarsi che l'apparecchio sia spento. Assicurarsi che il tubo flessibile non venga attorcigliato; ciò influisce sul flusso del gas quando si utilizza il barbecue a gas.

Inoltre, il tubo flessibile non deve essere teso eccessivamente e non deve toccare alcuna parte del barbecue a gas che potrebbe essere molto calda.

Scegliere un tubo flessibile resistente al calore fino ad almeno 80 °C.

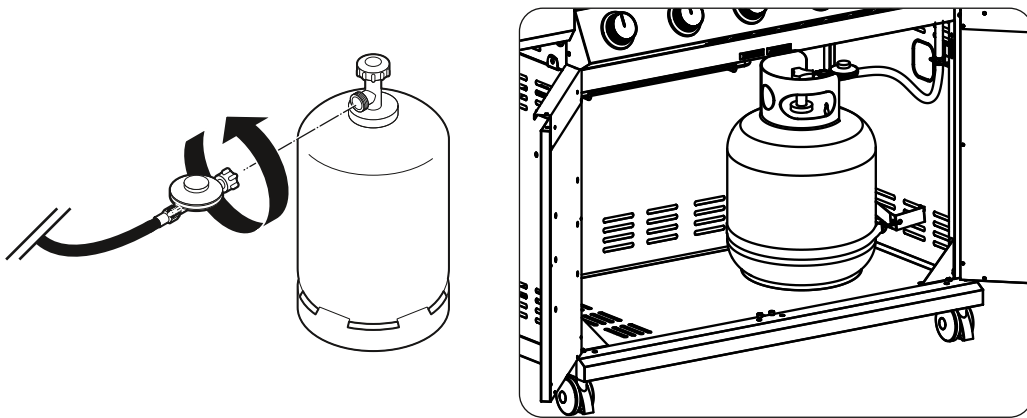
Il tubo flessibile deve essere sostituito ogni 2 anni.

Il tubo flessibile deve essere sostituito regolarmente in conformità alle normative nazionali.

Per collegare una bombola del gas:

- a) Ruotare il cappuccio arancione in modo che la freccia sia rivolta verso la fessura della carenatura.
- b) Rimuovere il cappuccio di protezione arancione estraendo la clip di fissaggio e togliendo il cappuccio.
Non utilizzare attrezzi. Lasciare il cappuccio appeso.
- c) Verificare che la rondella di tenuta nera si trovi all'interno della valvola della bombola.
Posizionare il regolatore sulla valvola e serrarlo saldamente.
- d) Aprire la valvola della bombola.
- e) Testare la tenuta del sistema, ad es. con acqua saponata.

Attenzione: Controllare la tubazione del gas con acqua saponata, sempre in tutti i punti di raccordo se presenta delle perdite. Durante il controllo della tenuta è vietato fumare! Non cercare mai perdite nella tubazione del gas con fiamme libere!



Per scollegare una bombola del gas:

- a) Ad eccezione degli impianti a doppia bombola con valvola di commutazione, chiudere il rubinetto del gas se collocato all'apparecchio. Negli impianti con una valvola di commutazione è sufficiente chiudere solo la bombola vuota.
- b) Svitare il regolatore dalla valvola della bombola.
- c) Rimettere il cappuccio di protezione arancione sulla bombola del gas vuota.

Suggerimenti per il risparmio di energia:

- a) Ridurre il tempo di apertura del coperchio.
- b) Spegnerne il barbecue non appena la cottura è terminata.
- c) Preriscaldare il barbecue a gas solo per 10-15 minuti (ad eccezione per il primo utilizzo).
- d) Non preriscaldare più a lungo di quanto raccomandato.
- e) Non utilizzare un'impostazione di potenza superiore a quella necessaria.
- f) Non stoccare bombole del gas propano di ricambio sotto o nelle vicinanze di questo barbecue a gas.

Avvertenze

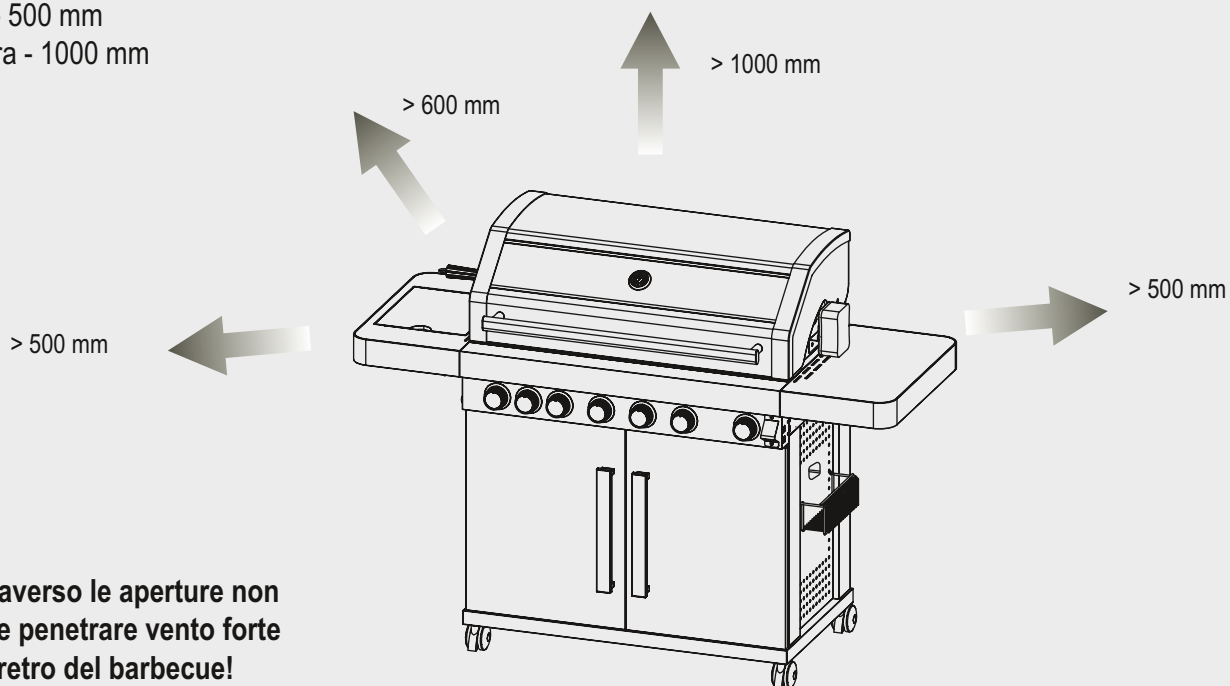
Poiché questo barbecue non ha un sistema di riduzione delle emissioni di gas incombusto, deve essere installato e/o utilizzato all'esterno o in un locale ben ventilato. Se il barbecue viene utilizzato in luogo ben ventilato, la superficie deve essere aperta per almeno il 25% (somma delle superfici delle pareti).

Si raccomanda espressamente di rispettare le seguenti distanze minime dai materiali infiammabili:

dietro - 600 mm

lati - 500 mm

sopra - 1000 mm



Attraverso le aperture non deve penetrare vento forte sul retro del barbecue!

Installazione

Dopo aver acquistato una bombola del gas, ora siete pronti per allestire il vostro barbecue a gas.

a) Ogni cambio della bombola del gas deve essere effettuato lontano da qualsiasi fonte di accensione.

Posizionare la bombola del gas sotto o a fianco del barbecue a gas. Ricordarsi che la bombola del gas deve essere tenuta lontana dal calore e in una posizione sicura.

b) Una volta pronti all'utilizzo del barbecue a gas, avvitare il regolatore di pressione sulla valvola della bombola del gas e serrarlo saldamente. La lunghezza consigliata del tubo flessibile non deve superare 1,5 m.

Avvertenze di avviso e di sicurezza

Leggere completamente i punti seguenti, prima di utilizzare il barbecue a gas:

- 1) Leggere attentamente il manuale di istruzioni d'uso prima di utilizzare l'apparecchio.
Osservare tutte le istruzioni di montaggio contenute in questo manuale; la mancata osservanza delle istruzioni può causare problemi durante l'uso.
- 2) Le parti accessibili del barbecue a gas possono diventare molto calde durante il funzionamento.
Tenere lontani i bambini piccoli. Usare dei guanti di protezione, quando si maneggiano componenti particolarmente molto caldi.
- 3) In caso di perdita del gas, chiudere l'alimentazione del gas verso il barbecue a gas, spegnere tutte le fiamme libere, aprire il coperchio. Se la perdita del gas persiste, controllare che l'apparecchio non sia danneggiato, non vi siano perdite nei raccordi, ecc. Se il problema non può essere risolto, contattare immediatamente il proprio rivenditore di gas in loco.
- 4) Non spostare il barbecue a gas durante il funzionamento.
- 5) Non utilizzare o stoccare liquidi o gas infiammabili nelle vicinanze, durante il funzionamento del barbecue a gas.
- 6) Questo barbecue a gas può essere utilizzato solo all'aperto.
- 7) Non cercare fughe di gas con delle fiamme libere.
- 8) Non mettere in funzione il barbecue a gas nel caso vi siano perdite di gas. Spegnere l'alimentazione del gas.
- 9) Non rimuovere i raccordi del gas durante l'utilizzo del barbecue a gas, né dall'apparecchio né dal regolatore del gas / bombola.
- 10) Sorvegliare il barbecue a gas sempre quando è in funzione, mai lasciarlo incustodito.
Dopo l'uso, chiudere l'alimentazione del gas sulla bombola del gas.
- 11) Pulire il barbecue a gas a intervalli regolari. Durante la pulizia del bruciatore o delle valvole, fare attenzione a non ingrandire le aperture del bruciatore o degli ugelli.
- 12) Non tentare di utilizzare questo apparecchio in un garage o in un'area chiusa. Questo apparecchio deve inoltre essere tenuto lontano da materiali infiammabili, ecc. Raccomandiamo di mantenere una distanza di almeno 0,5 - 1,0 metri da materiali infiammabili.
- 13) Raccomandiamo di fare eseguire la manutenzione di questo barbecue a gas almeno una volta all'anno da un tecnico competente presso il proprio rivenditore in loco. Non tentare mai di riparare l'apparecchio da soli.
- 14) Qualsiasi modifica strutturale sull'apparecchio può essere pericolosa. Non manomettere gli elementi di comando principali di questo barbecue a gas, cioè sui rubinetti del gas, iniettori, valvole, ecc.



AVVERTIMENTO: La zona nera del manico (vedi l'immagine sopra) si riscalda durante il funzionamento.
Fare attenzione! Non toccare la zona nera.

Misure precauzionali di sicurezza

- a) Controllare la tubazione del gas sempre con acqua saponata sulla presenza di perdite ai raccordi.
- b) All'accensione del bruciatore, il coperchio deve essere sempre aperto.
- c) Durante la cottura sul barbecue a gas, utilizzare sempre guanti da forno e utensili per grigliare robusti e con impugnatura lunga e maneggevole.
- d) Essere pronti all'avvenuta di un incidente o un incendio. Accertarsi dove si trovano la cassetta di pronto soccorso e l'estintore e come usarli.
- e) Tenere i cavi di collegamento elettrici e il tubo flessibile di alimentazione del combustibile lontano da tutte le superfici calde.
- f) Eseguire la cottura sempre con la massima accuratezza.

Il vostro barbecue a gas dispone dei seguenti metodi di accensione:

Attenzione: Quando il bruciatore viene acceso, il coperchio deve essere aperto!
Non tenere il viso direttamente sopra il barbecue a gas mentre viene acceso.

Accensione con controllo del gas pilota:

Quando tutti i regolatori del gas sono impostati su «OFF», girare la valvola del regolatore della bombola del gas in posizione «ON». Per generare una scintilla, premere e tenere premuto la manopola di regolazione (A) in questa posizione per 3-5 secondi per far fuoriuscire il gas, quindi ruotarla in senso antiorario su «HIGH» (B).

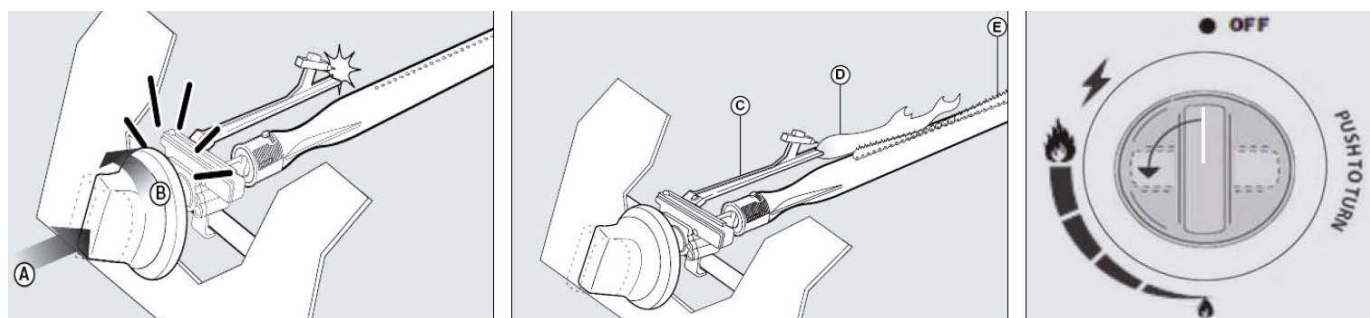
Sentirete un «clic» dal dispositivo di accensione, inoltre vedete una fiamma arancione alta 5-15 cm uscire dal tubo di accensione del bruciatore sul lato sinistro del bruciatore (D).

Tenere premuta la manopola di comando del bruciatore per altri due secondi dopo il «clic», in modo che il gas possa fluire fino in fondo nel tubo del bruciatore (E) e l'accensione avvenga effettivamente. Quando il bruciatore è acceso, i bruciatori adiacenti si accendono anch'essi, se le loro manopole di comando sono ruotate su «HIGH».

Nella posizione «HIGH» la fiamma del bruciatore deve essere lunga da 12 a 20 mm e di colore solo leggermente arancione.

Ruotare il regolatore del gas completamente in senso antiorario per l'impostazione minima. Se avete difficoltà ad accendere il vostro barbecue a gas con i passaggi di cui sopra, consultate in questo caso il vostro rivenditore.

Avvertimento: Se il bruciatore non è ancora acceso, commutare il regolatore del bruciatore a «OFF» e attendere 5 minuti che il gas evapori prima di procedere con un'altra accensione.



Piano di cottura / bruciatore laterale (a seconda del modello)

Per l'utilizzo ottimale del piano di cottura, osservare i punti seguenti: Regolare la dimensione della fiamma dopo l'accensione in base alle proprie esigenze da massimo a minimo. Utilizzare sempre solo pentole e padelle adatte con fondo piatto e con un diametro massimo del fondo di 24 cm. Ridurre la fiamma non appena il contenuto della pentola inizia a bollire. Se possibile, utilizzare un coperchio per evitare inutili consumi di energia.

Bruciatore a infrarossi (a seconda del modello)

Se il vostro apparecchio è dotato di un bruciatore laterale a infrarossi / di un bruciatore a infrarossi sulla parete posteriore, a destra sotto il pannello di controllo si trova un **pulsante di accensione** a parte, **alimentato a batteria, per il bruciatore a infrarossi (Le istruzioni per la sostituzione della batteria sono riportate alla pagina successiva)**. Per accendere il bruciatore a infrarossi, premere per prima la manopola di regolazione del bruciatore a infrarossi e ruotarla in senso antiorario su «HIGH». Poi tenerlo premuto per 20 secondi in questa posizione.

Premere poi anche il pulsante di accensione in modo da udire un «clic».

Dopo l'accensione potete rilasciare il pulsante di accensione.

Tenere premuta la manopola di regolazione per altri 20 secondi, fino a quando l'accensione è sicura e completa.

Se il vostro apparecchio è dotato di bruciatori a infrarossi interni, allora utilizzarli solo con il coperchio aperto. Sulle parti laterali e sul coperchio possono presentarsi segni di scoloritura.

Alimentazione di corrente del sistema di accensione / LED (a seconda del modello)

Utilizzare sempre il tipo di batteria adatto. Sostituire tutte le batterie contemporaneamente e fare attenzione alla corretta polarità. Se il sistema di accensione non funziona, allora sostituire dapprima le batterie per escludere ulteriori fonti di errore. Per l'alimentazione di corrente dei LED vengono utilizzate 4 batterie da 1,5 V.

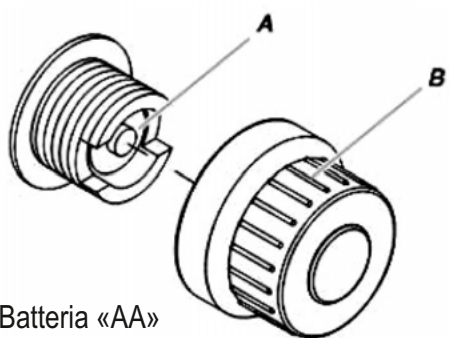
Per l'avviatore del bruciatore laterale a infrarossi / di un bruciatore a infrarossi sulla parete posteriore (a seconda del modello) è necessaria una batteria da 1,5 V.

Tipi di batterie: AA 1,5 V per l'illuminazione a LED, AA 1,5 V per il bruciatore a infrarossi / piano di cottura, a seconda del modello di barbecue a gas.

Sostituzione della batteria del sistema di accensione (a seconda del modello)

Cambiare la batteria, se il sistema di accensione non genera delle scintille.

1. Svitare il pulsante di accensione in senso antiorario e rimuovere la batteria scarica.
2. Inserire una nuova batteria del tipo «AA» con il polo negativo in avanti.
3. Riavvitare il pulsante di accensione.



A: Batteria «AA»

B: Pulsante di accensione

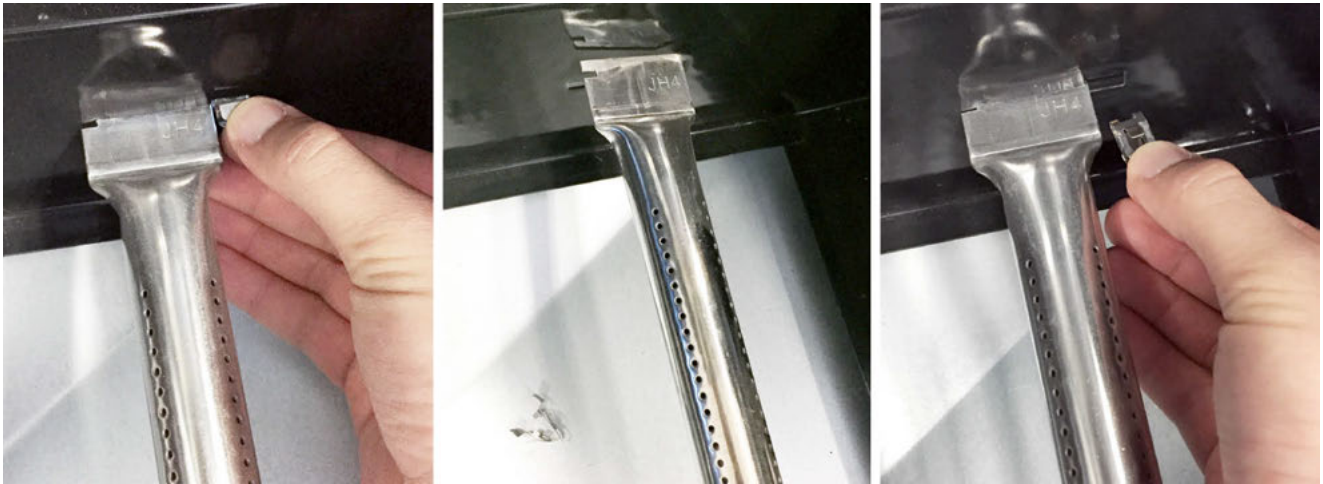
Cambio del bruciatore principale

Se un bruciatore è difettoso, sostituirlo come segue:

1. Il primo bruciatore - visto da sinistra - può essere sostituito direttamente. Per sostituire l'ultimo bruciatore a destra, allentare la sicura, rimuovere il telaio di fissaggio (a seconda del modello) e il bruciatore. Per sbloccare il fermaglio di sicurezza, comprimerlo e spingerlo attraverso la parete posteriore della camera di combustione.

Il fermaglio cade sul lamierino di raccolta grasso.

Se il barbecue non dispone di un telaio di fissaggio, passare direttamente al passo 3.



2. Ripetere il passo 1, da destra a sinistra, fino a raggiungere il bruciatore difettoso.

3. Inserire il nuovo bruciatore e montare tutti i bruciatori, i telai di fissaggio e le sicure in ordine inverso. Se il barbecue non dispone di un telaio di fissaggio, posizionare correttamente i bruciatori e installare tutte le sicure.

4. Per il cambio del bruciatore a infrarossi interno (a seconda del modello) procedere esattamente nello stesso modo. Non esiste un telaio di fissaggio.

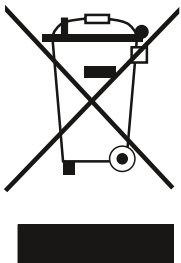
Smaltimento

Imballaggio

Rimuovere con cautela tutto il materiale d'imballaggio e smaltirlo correttamente a seconda del tipo.

Apparecchio

I vecchi apparecchi contrassegnati con il simbolo qui sotto non devono essere smaltiti nei normali rifiuti domestici.



Conformemente alla direttiva CE 2012/19/CE, l'apparecchio deve essere smaltito correttamente al termine della sua vita utile. Con ciò, i materiali riutilizzabili contenuti nell'apparecchio devono essere riciclati e così evitato l'inquinamento dell'ambiente. Portare il vecchio apparecchio in un punto di raccolta per rifiuti elettrici o in un centro di riciclaggio. Per ulteriori informazioni, rivolgersi alla società di smaltimento locale o all'amministrazione comunale.

Eliminazione errori

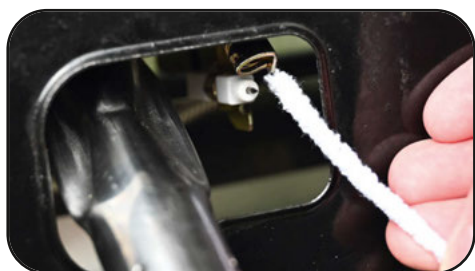
Problema:	Causa possibile:	Soluzione:
Il bruciatore non si accende con il sistema di accensione	Bombola del gas vuota	Cambiare la bombola del gas con una nuova
	Regolatore difettoso	Controllare il regolatore o lasciarlo sostituire
	Accenditore piezoelettrico impostato in modo sbagliato	Ridurre la distanza con una leggera piega
	Bruciatore pilota sporco	Pulire con uno scovolino per pipe
Fiamma bassa o ritorno di fiamma (Fuoco nel tubo del bruciatore - si potrebbe sentire un sibilo o un fruscio)	Intasamenti nel bruciatore / ugelli del gas o nel tubo flessibile	Pulire gli ugelli e il tubo flessibile
	Condizioni atmosferiche con vento	Posizionare il barbecue al riparo dal vento
La manopola della valvola del gas è difficile da ruotare	La valvola del gas si inceppa	Sostituire la valvola del gas
Forte sviluppo di calore / vampata dietro il pannello frontale	Il bruciatore scivola	Riposizionare il bruciatore raffreddato, verificare il collegamento alla valvola dietro il diaframma.
	Bruciatore pilota sporco	Pulire con uno scovolino per pipe

Se gli aiuti di cui sopra non risolvono il problema, allora rivolgersi al rivenditore.

Istruzioni di pulizia

La manutenzione del barbecue a gas è consigliata ogni 90 giorni, ma deve essere effettuata assolutamente almeno una volta all'anno. In questo modo prolungate la vita utile del vostro barbecue a gas. Il vostro barbecue a gas è facile da pulire e con il minimo sforzo.

- Accendere il bruciatore per 15-20 minuti. Le gocce di grasso vengono bruciate dal barbecue e dal coprifiama. Assicurarsi che l'apparecchio sia raffreddato, prima di proseguire.
- Pulire le grate dopo ogni utilizzo immergendole e lavandole in acqua saponata. Se il barbecue ha delle grate in ghisa, strofinarle con olio da cucina dopo ogni pulizia per proteggerle.
- Anche le superfici interne del coperchio scatola devono essere lavate con acqua saponata calda. Rimuovere le macchie ostinate con una spazzola metallica, lana d'acciaio o una spugna abrasiva.
- Prima di ogni utilizzo, verificare che i bruciatori siano privi di insetti e ragni che possono ostruire l'impianto gas e deviare il flusso del gas. Pulire attentamente i tubi del bruciatore e assicurarsi che non vi siano ostruzioni. Si consiglia di utilizzare uno scovolino per pulire la zona anteriore del tubo.
- Qualsiasi modifica strutturale su questo apparecchio può essere pericoloso e non è consentito.



Pulizia del bruciatore pilota servendosi di un filo di ciniglia o di uno scovolino per pipe.

Tenuta a magazzino

La bombola del gas deve essere conservata all'aperto in un luogo ben ventilato e deve essere separata dal barbecue a gas quando non viene utilizzata. Assicurarsi di essere all'aperto e lontani da fonti di accensione prima di scollegare la bombola del gas dal barbecue a gas. Se utilizzate il barbecue a gas dopo uno stoccaggio prolungato, controllare la presenza di fughe di gas e di eventuali ostacoli nel bruciatore ecc., prima di utilizzare il barbecue.

Osservare anche le istruzioni di pulizia per garantire che il barbecue a gas rimanga in sicurezza.

Se il barbecue a gas viene conservato all'esterno, verificare che tutte le zone sotto il pannello frontale siano libere da ostruzioni (insetti, ecc.). Questa zona deve essere tenuta sgombra, altrimenti può compromettere il flusso dell'aria di combustione o di ventilazione.

Quando il barbecue non viene utilizzato e volete conservarlo all'esterno, una volta raffreddato completamente proteggerlo con un telo adatto alle intemperie.

Togliere la copertura dal barbecue almeno una volta alla settimana per permettere all'umidità eventualmente penetrata di asciugarsi. Per avere una protezione migliore, durante l'inverno il barbecue dovrebbe essere conservato sotto una tettoia, in un box (garage) o capannone.

Avvertenze di sicurezza per il barbecue a gas

Collocare il barbecue a gas su una superficie sicura e piana, lontana da oggetti infiammabili come recinzioni di legno o rami sporgenti.

Non utilizzare mai il barbecue a gas in aree interne!

Non spostare o lasciare incustodito il barbecue a gas dopo averlo acceso.

Tenere i bambini e gli animali domestici lontano dal barbecue a gas.

Tenere pronto un estintore.

Il barbecue a gas diventa molto caldo quando è in funzione.

Maneggiare il coperchio, il manico ecc. solo con l'ausilio di guanti.

Prima di immagazzinarlo, assicurarsi che l'apparecchio sia completamente raffreddato.

Utilizzare il barbecue solo all'aperto!

Leggere le istruzioni d'uso prima di utilizzare il barbecue a gas.

Le parti accessibili possono diventare molto calde, tenere i bambini piccoli lontano da queste!

Non spostare il barbecue a gas quando è in funzione.

Dopo l'uso, chiudere l'alimentazione del gas sulla bombola del gas.

Qualsiasi modifica strutturale su questo apparecchio può essere pericoloso e non è consentito.

Guardeu aquestes instruccions per a futures consultes.
Aquesta barbacoa de gas és només per al seu ús privat a l'aire lliure.

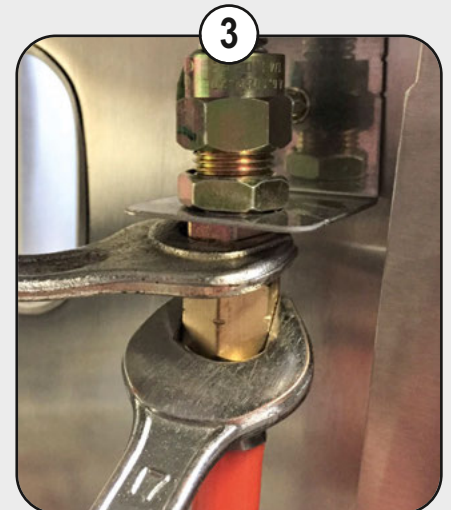
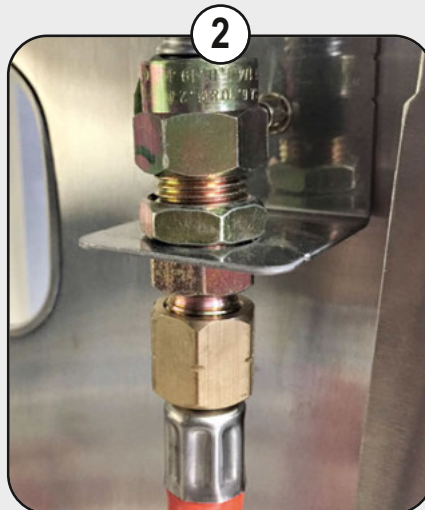
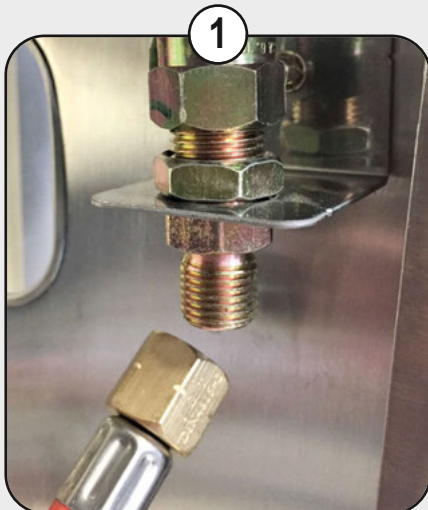
Important: Llegiu atentament aquestes instruccions abans del primer ús de l'aparell.
Seguiu tots els passos en l'ordre marcat. No permeteu mai que les criatures utilitzin l'aparell.



És possible que tant la mànega com el reductor de pressió vinguin muntats de fàbrica. Per la vostra seguretat, reviseu l'estanquitat amb aigua sabonosa. En el cas que la mànega no hagi estat muntada prèviament o que la junta no sigui estanca, seguiu aquests passos:

Fixeu la connexió de la mànega a l'aparell fent-la girar manualment en sentit antihorari. Per a una fixació més forta, utilitzeu una clau de 17 a la connexió de la mànega i una clau de 19 a la connexió de l'aparell. Gireu la clau de 17 en sentit antihorari i mantenint fixa la clau de 19, de manera que la mànega s'estrenyi a poc a poc.

És necessari l'ús de les claus, ja que no és possible aconseguir l'estanquitat collant només amb les mans. Fixeu també el reductor de pressió a la mànega amb una clau de 17. Finalment, és imprescindible comprovar l'estanquitat de totes les connexions amb aigua sabonosa.



Advertències

Utilitzar només a l'aire lliure.

Llegiu atentament les instruccions abans d'utilitzar l'aparell. Les parts accessibles poden escalfar-se molt; per tant, mantingueu les criatures allunyades. No desplaceu l'aparell mentre està en ús.

Tanqui el subministrament de gas de la bombona un cop finalitzat l'ús.

Qualsevol alteració estructural de l'aparell pot resultar perillosa.

Les parts de l'aparell segellades pel fabricant o pel distribuïdor no poden ser alterades per l'usuari.

Precaució

Certes parts de l'aparell es poden escalfar molt.

Es prega extremar les precaucions en presència de criatures o de persones grans.

Per la vostra seguretat

No guardeu cap mena de benzina ni de combustible que contingui metil ni cap mena de gas o líquid inflamable a prop de l'aparell.

No encengueu mai una barbacoa a gas amb benzina ni amb cap líquid similar.

Informació general

Abans de l'embalatge, es va comprovar tot el sistema de gas de la barbacoa respecte a la seva estanquitat. Malgrat això, cal una revisió completa de l'estanquitat abans del primer ús de l'aparell i amb cada canvi de bombona. Recomanem un control periòdic general del sistema de gas. En el cas de notar olor de gas o de trobar una fuita, tanqueu immediatament el gas i reviseu totes les connexions. De ser necessari, torneu a collar-les totes.

Abans del primer ús

Comproveu que heu retirat tot el material d'embalatge i de seguretat de l'aparell. Cal escalfar l'aparell un cop durant 15-20 minuts al nivell més alt abans del primer ús a fi de "cremar" l'aparell. Això podria provocar la formació de fum.

Recomanació: No es recomana substituir les peces de muntatge subministrades per unes altres. Durant l'ús, es pot col·locar a l'armari una ampolla de gas amb un pes màxim d'11 kg.

Col·loqueu la bombona de gas en posició vertical al suport proporcionat i fixeu-la amb el cinturó de seguretat enganxat al costat.



Preparació

Cal adquirir separatament una bombona de gas propà (LPG). El regulador de pressió ha de correspondre's amb la pressió i la categoria de gas de l'aparell. Podeu obtenir tots dos al vostre distribuïdor d'articles de gas o càmping més proper. El regulador ha de complir la norma En16129 en la seva versió actual, així com la normativa nacional.

Informacions - recomanacions importants:

- La bombona de gas només s'ha d'utilitzar en posició vertical.
- Aquest aparell només es pot utilitzar amb una mànega i un regulador de pressió aprovats.

Advertència:

Abans d'intentar encendre la barbacoa de gas, llegiu atentament les instruccions d'encesa, les advertències i la informació de seguretat. Reviseu la mànega abans de cada ús: Poseu atenció a la presència d'esquerdes, talls o abrasions. Si, per alguna raó, la mànega sembla defectuosa, no intenteu utilitzar la barbacoa de gas. Quan canvieu la bombona de gas, heu d'assegurar-vos que no hi hagi fonts d'ignició a prop, per exemple, focs oberts, cigarretes, flames obertes, etc. Assegureu-vos que l'aparell estigui apagat. Comproveu que la mànega no queda retorçada, ja que perjudicaria el flux de gas durant l'ús de la barbacoa. La mànega tampoc ha de quedar massa tibada ni tocar cap part de la barbacoa de gas que pugui estar calenta. Trieu una mànega flexible que sigui resistent a la calor fins a almenys 80 °C.

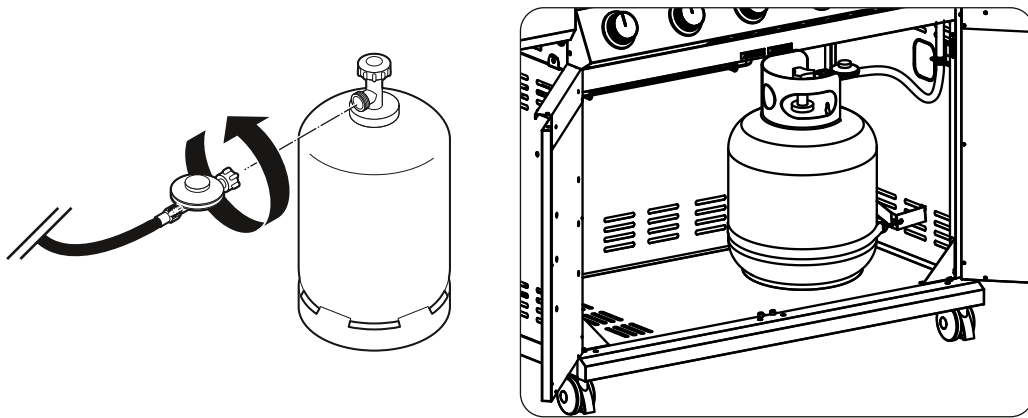
La mànega s'ha de canviar cada 2 anys.

La mànega s'ha de substituir regularment d'acord amb la normativa nacional.

Així es tanca una bombona de gas:

- a) Gireu la caputxa de color taronja de manera que la fletxa assenyali cap al buit del revestiment.
- b) Retireu la caputxa de protecció de color taronja estirant la pinça de subjecció i traient la tapa a continuació.
No utilitzeu eines. Deixeu la caputxa penjant.
- c) Comproveu que l'anella de segellat negra estigui dins de la vàlvula de la bombona.
Col·loqueu el regulador a la vàlvula i premeu fort.
- d) Obriu la vàlvula de la bombona.
- e) Comproveu l'estanquitat del sistema amb, per exemple, aigua sabonosa.

Precaució: És imprescindible comprovar sempre l'estanquitat de totes les connexions amb aigua sabonosa. Està prohibit fumar mentre es du a terme la verificació d'estanquitat. No utilitzeu mai una flama oberta per cercar fuites de gas en el sistema.



Així es desconnecta una bombona de gas:

- a) A excepció dels sistemes de doble cilindre amb vàlvula de commutació, tanqueu clau del gas si n'hi ha una connectada a l'aparell. Amb una vàlvula de commutació, només cal tancar la bombona buida.
- b) Desenrosqueu el regulador de la vàlvula de la bombona.
- c) Torneu a posar la caputxa protectora de color taronja a la bombona de gas buida.

Consells per estalviar energia:

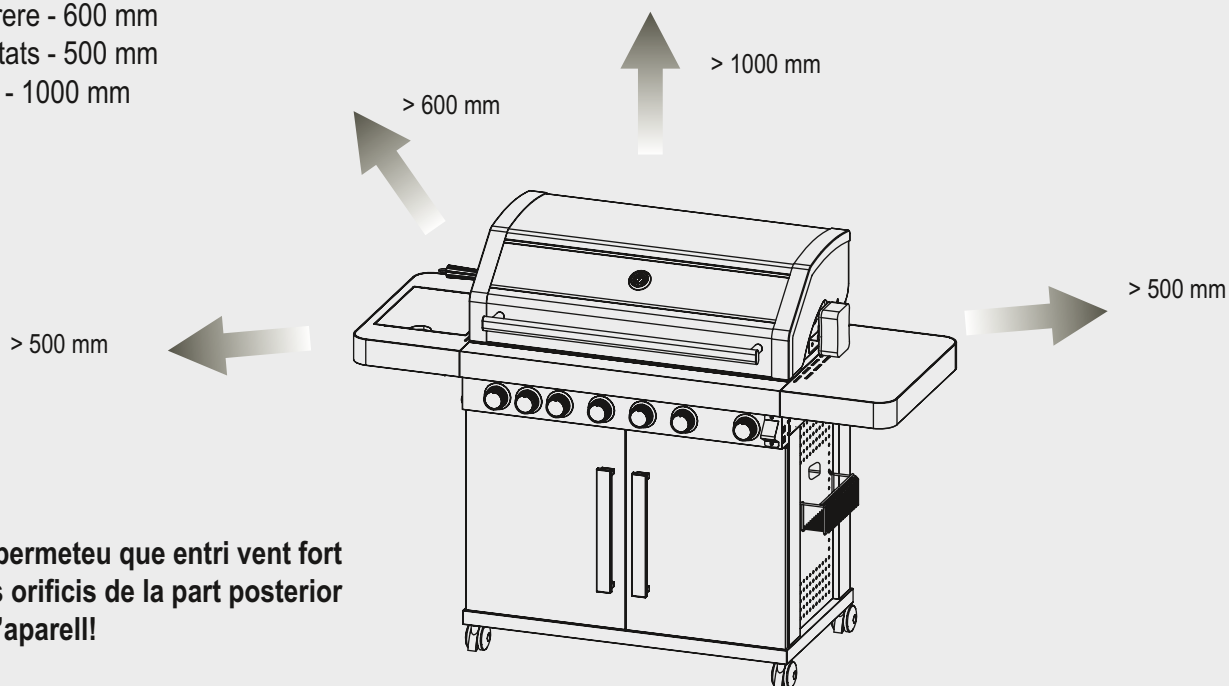
- a) Reduiu el temps d'obertura de la tapa.
- b) Apagueu la barbacoa tan bon punt finalitzeu la cocció.
- c) Preescalfeu la barbacoa de gas només de 10 a 15 minuts (a excepció del primer ús).
- d) No escalfeu més enllà del temps indicat.
- e) No utilitzeu més potència de la necessària.
- f) No emmagatzemeu bombones de gas propà de recanvi sota o prop de la barbacoa de gas.

Advertències

Com que aquesta barbacoa no disposa d'un sistema de reducció d'emissions per al gas no cremat, s'ha de situar i utilitzar a l'aire lliure o en una habitació ben ventilada. Si aquesta barbacoa s'utilitza en una zona ben ventilada, aquest espai ha d'estar oberta almenys en un 25 % (de la suma de les superfícies de paret).

Es recomana observar les següents distàncies mínimes a materials combustibles:

Darrere - 600 mm
Costats - 500 mm
Dalt - 1000 mm



No permeteu que entri vent fort pels orificis de la part posterior de l'aparell!

Col·locació

Un cop adquirida la bombona de gas, ja esteu preparats per configurar la barbacoa de gas.

a) Les operacions de canvi de la bombona de gas s'han de fer lluny de qualsevol font d'ignició.

Situeu la bombona sota o al costat de la barbacoa de gas. Recordeu que la bombona s'ha de mantenir allunyada de la calor i en una posició segura.

b) Quan estigueu a punt per utilitzar la barbacoa de gas, enrosqueu el regulador de pressió a la vàlvula de la bombona de gas i colleu-lo fortament. La longitud recomanada de la mànega no ha de superar els 1,5 m.

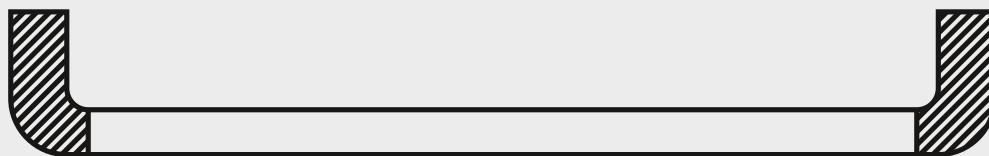
c) Assegureu-vos que la barbacoa estigui sobre una superfície plana. Si l'aparell no està en posició horitzontal, pot fer l'efecte que les portes no estan en angle recte o que és defectuós.

Comproveu l'anivellació amb un nivell i rectifiqueu-la si fos necessari.

Advertències i instruccions de seguretat

Llegiu els punts següents abans d'utilitzar la barbacoa de gas:

- 1) Llegiu atentament les instruccions abans d'utilitzar l'aparell.
Observeu totes les instruccions d'aquest manual, no fer-ho pot causar problemes durant l'ús.
- 2) Les parts accessibles de la barbacoa de gas es poden escalfar molt durant el funcionament.
Mantingueu els infants allunyats d'aquestes. Utilitzeu guants de protecció quan treballem amb components especialment calents.
- 3) En cas de fuga de gas, tanqueu el subministrament de gas a la barbacoa, apagueu totes les flames vives i obriu la tapa. Si la fuga de gas persisteix, comproveu que l'aparell no tingui danys, connexions no estanques, etc.
Poseu-vos en contacte amb el distribuïdor de gas local immediatament si el problema no es pot resoldre.
- 4) No desplaçeu la barbacoa de gas durant el funcionament.
- 5) No utilitzeu ni emmagatzemeu líquids o gasos inflamables a prop quan feu servir la barbacoa.
- 6) Aquesta barbacoa només es pot utilitzar a l'aire lliure.
- 7) No busqueu fuites de gas amb una flama oberta.
- 8) No poseu en funcionament la barbacoa si hi ha una fuga de gas. Tanqueu el subministrament de gas.
- 9) No retireu cap peça de connexió de gas, ni de la barbacoa, ni del regulador de gas ni de la bombona mentre la barbacoa estigui en ús.
- 10) Superviseu sempre la barbacoa de gas quan estigui en funcionament, no la deixeu mai sense vigilància mentre estigui en ús. Tanqui el subministrament de gas de la bombona un cop finalitzat l'ús.
- 11) La barbacoa de gas s'ha de netejar a intervals regulars. Aneu amb compte de no ampliar les obertures del cremador o les obertures del broquet quan netegeu el cremador o les vàlvules.
- 12) No intenteu utilitzar aquest aparell en un garatge o una zona tancada.
A més, l'aparell s'ha de mantenir allunyat de materials inflamables, etc. Recomanem mantenir una distància d'almenys 0,5 a 1,0 metre de qualsevol material inflamable.
- 13) Us recomanem contractar una revisió de manteniment de la barbacoa de gas per un tècnic competent a càrrec del vostre distribuïdor de gas local almenys una vegada a l'any.
No intenteu mai de reparar l'aparell vosaltres mateixos.
- 14) Qualsevol alteració estructural de l'aparell pot resultar perillosa.
No feu cap intervenció no autoritzada sobre els elements operatius més importants d'aquesta barbacoa de gas; és a dir, les claus de gas, els injectors, les vàlvules, etc.



ADVERTÈNCIA: La zona negra del mànec (vegeu la imatge de dalt) s'escalfa durant el funcionament.

Aneu amb compte! No toqueu la zona negra.

Mesures de seguretat

- a) Comproveu sempre amb aigua sabonosa que no hi ha fuites en les connexions del conducte de gas.
- b) La tapa superior ha de romandre sempre oberta quan encengueu el cremador.
- c) Quan cuineu amb la barbacoa, empreu sempre guants de forn i eines de cocció resistents i suficientment llargues.
- d) Estigueu sempre preparats per la possibilitat d'un accident o incendi.
Identifiqueu on trobar una farmaciola i un extintor i com utilitzar-los.
- e) Mantingueu el cable de connexió elèctrica i la mànega de subministrament de gas allunyats de les superfícies calentes.
- f) Cuineu sempre amb molta cura.

Aquesta barbacoa de gas ofereix els següents mètodes d'encesa:

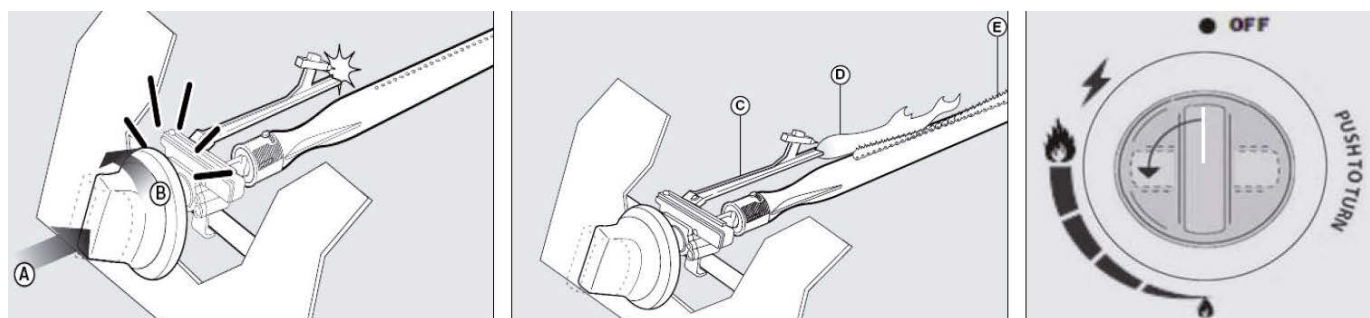
Precaució: La tapa ha d'estar oberta quan el cremador estigui encès!
No mantingueu la cara directament sobre la barbacoa de gas mentre l'enceneu.

Encesa amb el control pilot de gas:

Quan tots els reguladors de gas estiguin en posició "OFF", gireu la vàlvula del regulador de la bombona de gas a la posició D'ENCESA. Per generar una espurna, heu de prémer el botó de control (A) i mantenir-lo en aquesta posició durant 3-5 segons per deixar sortir el gas i, a continuació, girar-lo en sentit antihorari a "HIGH" (B). Sentireu un "clec" del dispositiu d'encesa i també veureu una flama taronja de 5 a 15 cm d'alçada sortint del conducte d'encesa del cremador a l'esquerra d'aquest (D).

Mantingueu premut el botó de control del cremador durant dos segons més després del "clec" perquè el gas pugui fluir fins als conductes del cremador (E) i l'encesa es realitzi amb seguretat. Si el cremador està encès, també s'encendran els cremadors adjacents si els respectius botons de control es firen fins a la posició "HIGH". En la posició "HIGH", la flama del cremador ha de tenir entre 12 i 20 mm de longitud i una lleugera coloració taronja. Gireu el botó regulador del gas tot a l'esquerra per a una configuració mínima. Si teniu dificultats per encendre la barbacoa de gas amb els passos anteriors, demaneu consell al vostre distribuïdor.

Advertència: Si el cremador no s'ha encès, poseu el regulador del cremador en la posició "OFF" i espereu 5 minuts perquè el gas s'esvaeixi abans d'intentar encendre'l de nou.



Superfície de cocció / cremador lateral (en funció del model)

Per a un ús òptim de la superfície de cocció, heu de posar atenció als punts següents: Després de l'encesa, ajusteu la mida de la flama segons les vostres necessitats d'intensitat. Utilitzeu sempre només olles i paells adequades amb un fons pla i un diàmetre inferior màxim de 24 cm. Reduïu el foc tan bon punt comenci a bullir el contingut de l'olla. Si és possible, utilitzeu una tapa per evitar un consum d'energia innecessari.

Cremador d'infraroigs (en funció del model)

Si el vostre dispositiu té un cremador lateral o posterior d'infraroigs, trobareu **a sota del panell de control, a la part dreta**, un botó d'encesa independent, que funciona amb piles, per aquest cremador d'infraroigs (trobareu les instruccions per substituir la bateria a la pàgina següent).

Per encendre el cremador d'infraroigs, premeu el botó regulador del cremador d'infraroigs i gireu-lo en sentit antihorari fins a la posició "HIGH" i manteniu-lo premut en aquesta posició durant 20 segons.

A continuació, premeu addicionalment el botó d'encesa fins a sentir un clec.

Un cop encès, podeu deixar anar el botó d'encesa.

Manteniu premut el botó de regulador durant 20 segons més fins que s'hagi produït un encès segur i complet.

Si el vostre aparell disposa de cremadors d'infraroigs interiors, feu-ne ús només amb la tapa oberta. Podrien produir-se decoloracions de les parts laterals i de la tapa.

Alimentació del sistema d'encesa / llums LED (en funció del model)

Utilitzeu sempre el tipus de pila adequat. Substituiu totes les piles alhora, posant atenció a la polaritat correcta.

Si el sistema d'encesa no funciona; en primer lloc, substituiu les piles per excloure altres motius d'error.

Els llums LED funcionen amb 4 piles d'1,5 V.

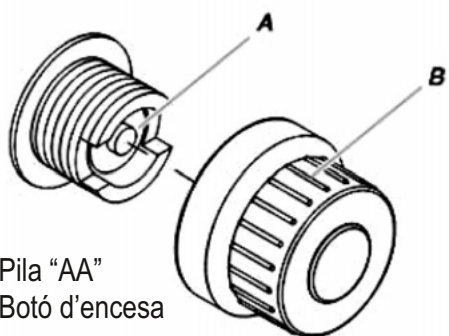
Per encendre cremador lateral/posterior d'infraroigs (en funció del model) cal una pila d'1,5 V.

Tipus de piles: Per a la il·luminació LED: AA d'1,5 V, per al cremador d'infraroigs / superfície de cocció (en funció del model de barbacoa): AA d'1,5 V.

Substitució de la pila del sistema d'encesa (en funció del model)

En el cas que el sistema d'encesa no produeixi espurnes, substituiu la pila.

1. Desenrosqueu el botó d'encesa en sentit antihorari i extraieu la pila esgotada.
2. Introduïu una pila nova del tipus "AA" començant pel pol negatiu.
3. Enrosqueu de nou el botó d'encesa.

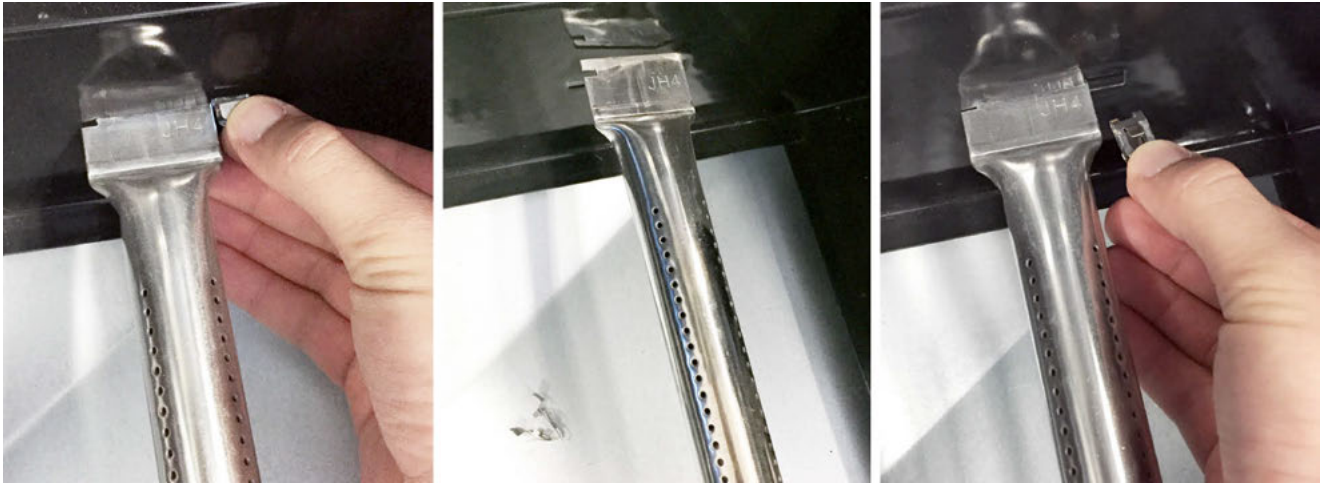


A: Pila "AA"
B: Botó d'encesa

Substitució del cremador principal

En el cas que un cremador estigui defectuós, substituiu-lo se la següent manera:

1. El primer cremador (començant per l'esquerra) es pot substituir directament. Per substituir l'últim cremador (a la dreta), afluïeu la seguretat i extraieu el marc de subjecció (en funció del model) i el cremador. Per alliberar la pinça de seguretat, premeu-la i feu-la lliscar per la paret posterior del dipòsit de flames. La pinça caurà sobre la planxa de recollida de greixos. Si la barbacoa no disposa de marcs de subjecció, podeu procedir directament al pas 3.



2. Repetiu el pas 1, de dreta a esquerra, fins a arribar al cremador defectuós.
3. Introduïu el cremador nou i munteu tots els cremadors, el marc de subjecció i les seguretats en ordre invers. Si la barbacoa no disposa de marcs de subjecció, situeu els cremadors correctament i instal·leu totes les seguretats.
4. Per substituir el cremador d'infraroigs intern (en funció del model), procediu exactament de la mateixa manera. No hi ha marcs de subjecció.

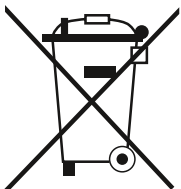
Eliminació

Embalatge

Retireu amb cura tot el material d'embalatge i elimineu-lo separadament segons el tipus de rebuig.

Aparell

Els electrodomèstics antics marcats amb el símbol següent no s'han de llençar als residus domèstics normals.



D'acord amb La Directiva ce 2012/19/CE, l'aparell s'ha d'eliminar de manera controlada al final de la seva vida útil. Els materials recicla-les continguts en el dispositiu es reciclen a fi d'evitar la contaminació del medi ambient. Dipositeu l'aparell vell en un punt de recollida de residus electrònics o en un centre de reciclatge. Per obtenir més informació, poseu-vos en contacte amb el centre local d'eliminació de residus o amb l'administració local.

Solució de problemes

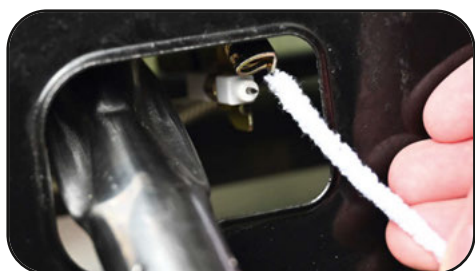
Problema:	Possible causa:	Solució:
El cremador no s'encén amb el sistema d'encesa	Bombona buida	Substituir la bombona per una de plena
	Regulador defectuós	Revisar o substituir el regulador
	Encenedor piezoelèctric mal muntat	Reduir la distància doblegant suaument
	Cremador pilot brut	Netejar amb un netejapipes
Flama baixa o retrocés de la flama (pot haver foc en el conducte del cremador, es pot sentir un xiulet o xiuxiueig)	Embussament al cremador / broquet del gas/mànega	Netejar el broquet i la mànega
	Excés de vent	Situar la barbacoa en un lloc aixoplugat del vent
Costa de girar el botó de la vàlvula de gas	La vàlvula de gas s'encalla	Substituir la vàlvula de gas
Excés de calor / ejecció de flames darrere del panell frontal	Cremador desplaçat	Reposicionar el cremador (un cop fred), comproveu la connexió a la vàlvula de darrere del panell.
	Cremador pilot brut	Netejar amb un netejapipes

Si el problema no es resol amb l'ajuda anterior, poseu-vos en contacte amb el vostre distribuïdor.

Instruccions de neteja

Es recomana una revisió de manteniment cada 90 dies; no obstant això, és obligatòria un cop a l'any. D'aquesta manera, es prolongarà la vida útil de la barbacoa. La barbacoa de gas és fàcil de netejar amb el mínim esforç.

- Enceneu el cremador durant 15 a 20 minuts. Tant la barbacoa com la coberta de la flama cremen les gotes de greix. Assegureu-vos que l'aparell estigui fred abans de continuar.
- Les graelles s'han de netejar després de cada ús, remullant-les i rentant-les amb aigua i sabó. Si la barbacoa disposa de graelles de ferro colat, unteu-les amb oli de cuina per protegir-les després de cada neteja.
- Les superfícies interiors de la tapa de la coberta també s'han de rentar amb aigua calenta i sabó. Empreneu un raspall de filferro, llana d'acer o una esponja abrasiva per eliminar les taques més resistents.
- Comproveu abans de cada ús si els cremadors estan nets d'insectes i aranyes, ja que podrien embussar el sistema o desviar el flux de gas. Netegeu els conductes dels cremadors amb molta cura i assegureu-vos que no hi hagi obstruccions. Recomanem l'ús d'un netejapipes per netejar la part frontal dels conductes.
- Qualsevol canvi estructural d'aquest dispositiu pot ser perillós i no està permès.



Neteja del cremador pilot amb l'ajut d'un filferro de xinilla o d'un netejapipes.

Emmagatzematge

La bombona de gas s'ha d'emmagatzemar a l'aire lliure en un lloc ben ventilat i s'ha de separar de la barbacoa de gas quan no s'utilitzi. Assegureu-vos que esteu a l'aire lliure i allunyat de qualsevol font d'ignició abans de desconnectar la bombona de gas de la barbacoa. Si utilitzeu la barbacoa de gas després d'un llarg període d'emmagatzematge, presteu atenció a les fuites de gas i a qualsevol obstrucció del cremador, etc., abans de fer-la servir. Observeu també les instruccions de neteja per assegurar-vos que la barbacoa de gas es conservi de manera segura.

Si la barbacoa de gas s'emmagatzema a l'exterior, comproveu que totes les zones del panell frontal estiguin lliures d'obstruccions (insectes, etc.). Aquesta zona s'ha de mantenir neta, en cas contrari pot afectar el flux d'aire de combustió o de ventilació.

Si no s'ha de fer servir la barbacoa i s'emmagatzema a l'exterior, tapeu-la amb una funda de protecció contra la intempèrie adequada després que s'hagi refredat completament.

Retireu aquesta protecció de la barbacoa almenys un cop per setmana per deixar assecar la humitat que hagi pogut entrar. Recomanem guardar la barbacoa sota un sostre, en un garatge o un cobert durant l'hivern per a una millor protecció.

Indicacions de seguretat de la barbacoa de gas

Col·loqueu la barbacoa de gas sobre una superfície plana i segura, allunyada d'objectes inflamables com ara tanques de fusta o branques que sobresurten. No utilitzeu mai la barbacoa de gas a l'interior.

Un cop encesa, no torneu a desplaçar la barbacoa de gas i no la deixeu sense vigilància.

Mantingueu les criatures i les mascotes a una distància segura de la barbacoa de gas.

Tingueu a punt un extintor.

La barbacoa de gas s'escalfa durant el funcionament. Subjecteu la tapa, el mànec, etc. només amb l'ajuda de guants. Assegureu-vos que el dispositiu s'hagi refredat completament abans del seu emmagatzematge.

Utilitzeu la barbacoa només a l'aire lliure!

Llegiu el manual d'instruccions abans d'utilitzar la barbacoa de gas.

Les parts accessibles poden escalfar-se molt, mantingueu lluny els infants!

No desplaceu la barbacoa de gas durant l'ús.

Tanqueu el subministrament de gas de la bombona un cop finalitzat l'ús.

Qualsevol canvi estructural d'aquest dispositiu pot ser perillós i no està permès

