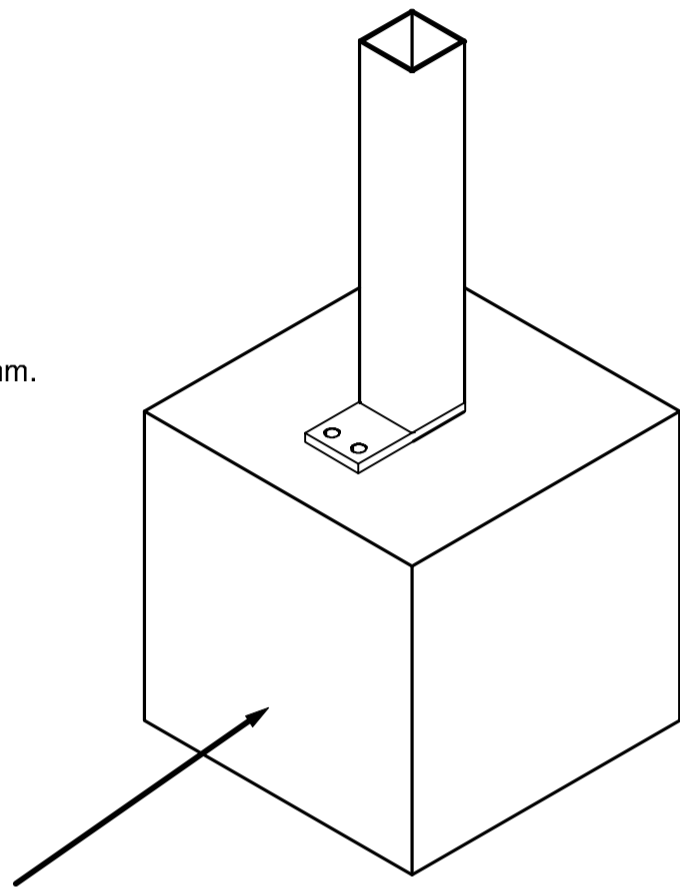
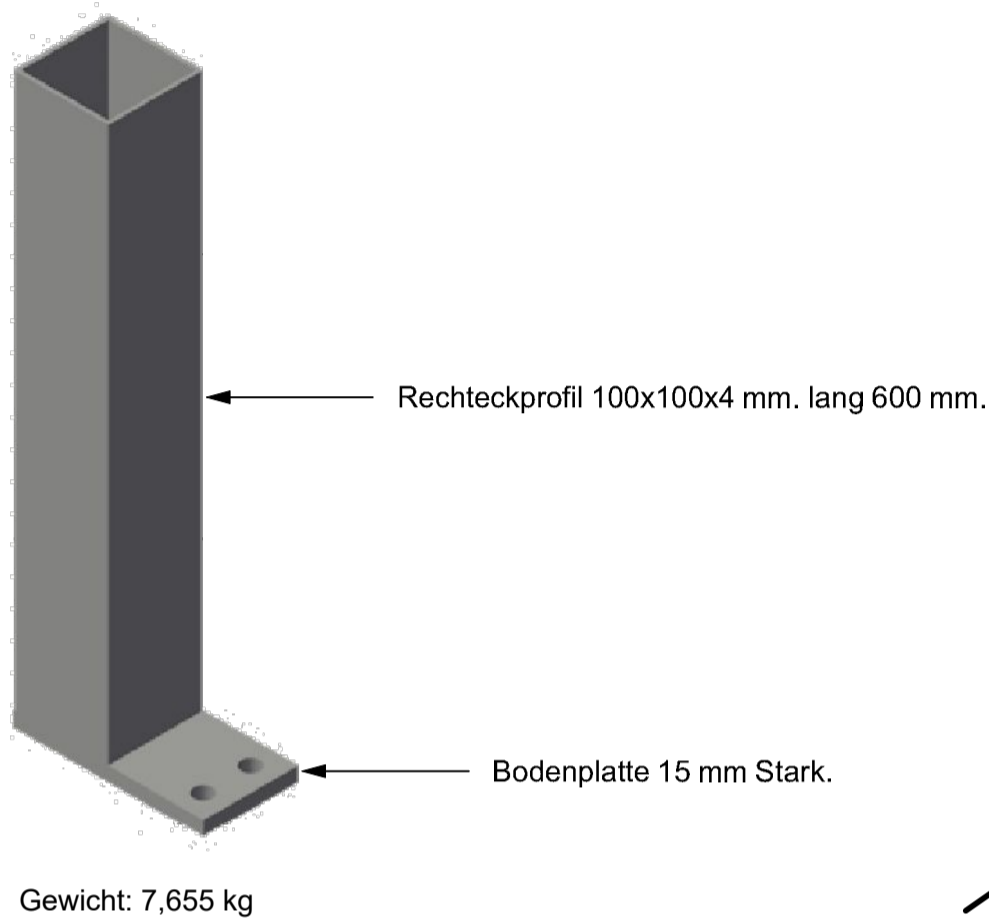


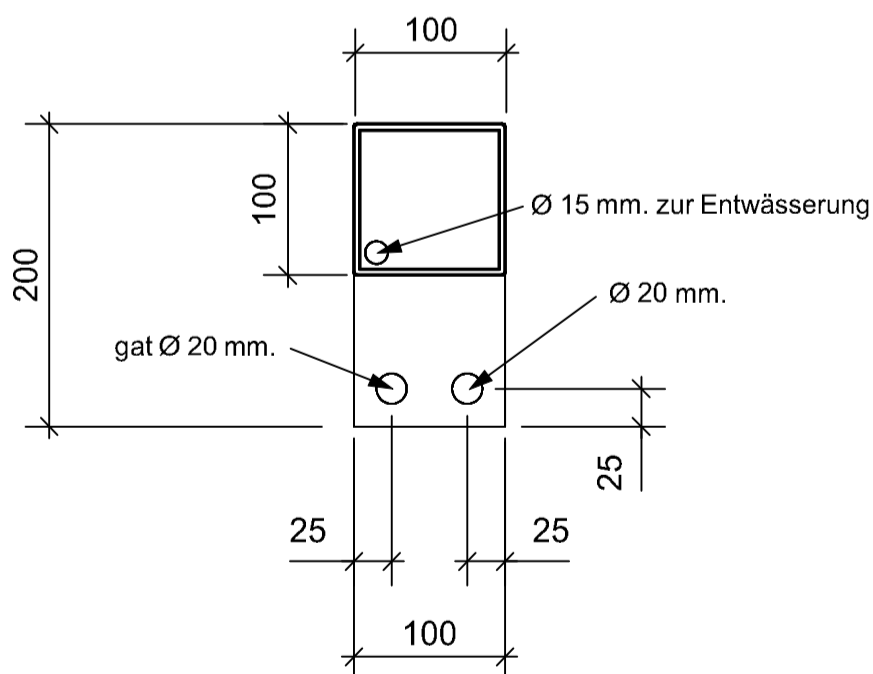
# Beiblatt zum Bodenanker Zwischen

GD.101.1010.000.0

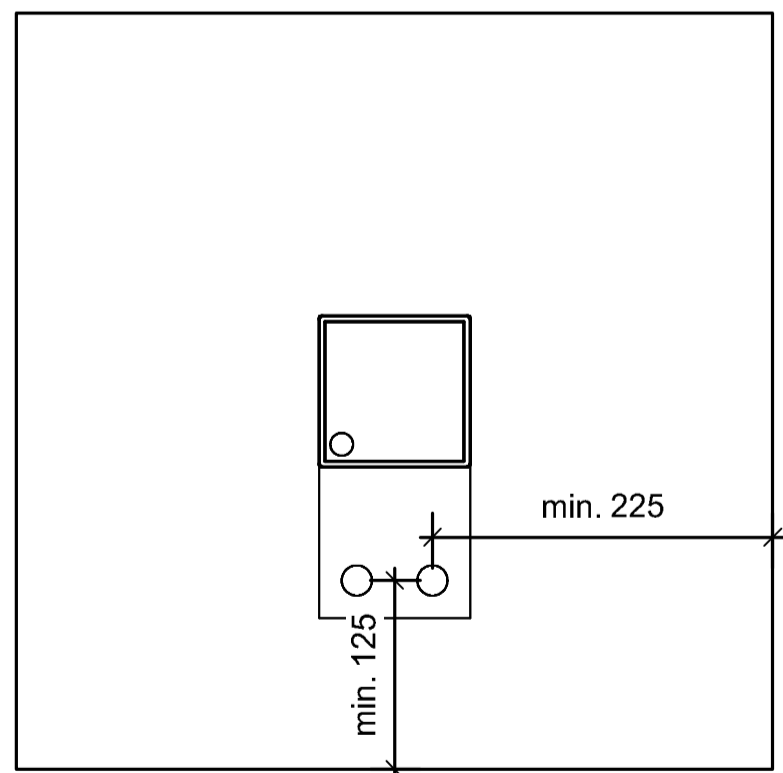


**Mindestfundamentgröße:  
500 x 500mm**

Bemaßung Bodenanker:



Positionsbezeichnung auf Fundamentblock:



Dübelanschluss:  
Die Bodenplatten besitzen Bohrungen Ø18mm  
Hier können Dübel bis zu einem Durchmesser M16 eingesetzt werden.  
Der Dübelanschluss ist in jedem Einzelfall zu bemessen.

Hersteller:  
Hapro International Ede BV  
Morsestraat 6  
6716 AH Ede  
The Netherlands  
info@haprov.nl  
www.haprointernational.com