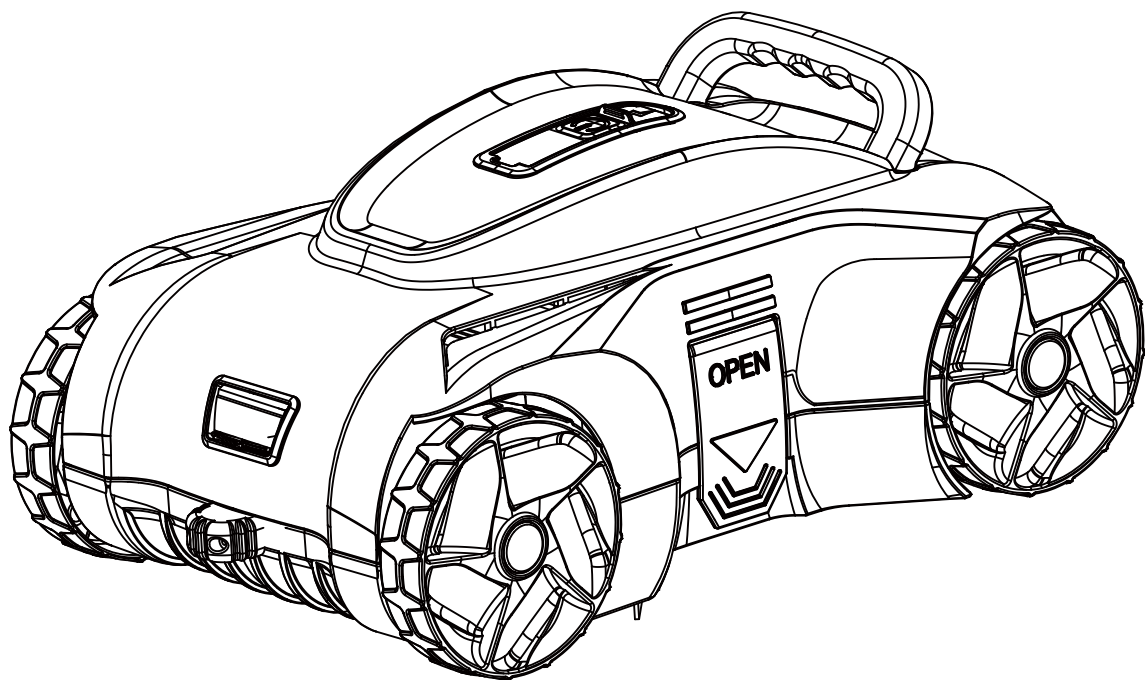


BENUTZERHANDBUCH

KABELLOSER, WIEDERAUFLADBARER
AUTOMATISCHER POOLREINIGER



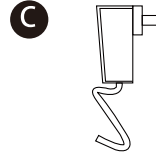
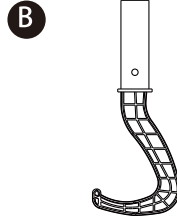
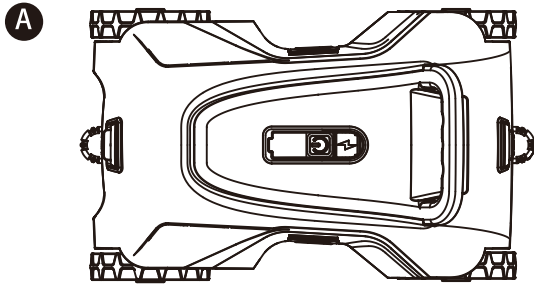
Bitte lesen Sie die Anleitung sorgfältig durch, bevor Sie dieses Produkt verwenden, und bewahren Sie die Anleitung zur späteren Bezugnahme auf.

WARNUNG:

- Dies ist kein Spielzeug. Lassen Sie Kinder nicht damit spielen. Außerhalb der Reichweite von Kindern aufbewahren.
- Die Montage und Bedienung sollte nur von Erwachsenen erfolgen. Dieser Reiniger ist nicht für Personen mit eingeschränkter physischer, sensorischer oder geistiger Fähigkeiten oder mangelnder Erfahrung und Kenntnissen vorgesehen, es sei denn, sie haben Anweisungen zum Gebrauch des Geräts erhalten und stehen unter Aufsicht der für ihre Sicherheit verantwortlichen Person.
- Verwenden Sie das Gerät nicht, wenn es in irgendeiner Weise beschädigt ist.
- Halten Sie Haare, Finger, Teile des Körpers und lose Kleidung fern von Öffnungen, Saugbereichen und beweglichen Teilen.
- Dieses Modell ist nur für Pools mit flachem Boden geeignet.
- Der Reiniger ist, aufgrund der begrenzten Akkukapazität, nur für Pools mit einer Fläche bis 60m² und einer Wassertiefe zwischen 0,4 - 3,0m geeignet.
- Dieser Reiniger ist nur für die in der Anleitung beschriebenen Zwecke vorgesehen. Verwenden Sie Ihren Reiniger mit Filter nur zum Reinigen Ihres Pools.
- Um ordnungsgemäß zu funktionieren muß sich der Poolreiniger vollständig im Wasser befinden. Reinigen Sie immer den Filter, bevor Sie mit der Reinigung des Pools beginnen.
- Geeignete Wassertemperatur und pH-Wert: 13 °C (55 °F) - 35 °C (95 °F) und pH 7-7,4.
- Verwenden Sie nur Zubehör und Ersatzteile, die in den Anweisungen angegeben sind.
- Ersetzen Sie den Filter, wenn er beschädigt ist.
- Vermeiden Sie das Aufnehmen großer, harter und scharfer Gegenstände mit dem Poolreiniger.
- Verbinden Sie den Reiniger nicht dauerhaft mit einer Netzsteckdose.
- Lassen Sie den Reiniger nicht im Wasser, wenn er ausgeschaltet ist oder die Batterie leer ist.
- Dieses Produkt ist für die regelmäßige allgemeine Wartung Ihres Pools vorgesehen.
Verwenden Sie es nicht zur Reinigung von stark verschmutzten Ablagerungen die sich über einen längeren Zeitraum gebildet haben.
- Dieser Reiniger ist nicht zur Reinigung von Algen geeignet.
- Bitte benutzen Sie den Poolreiniger nicht dazu, chemische Abwässer, ätzende Flüssigkeiten, giftige Substanzen oder leicht entflammbare Flüssigkeiten wie Benzin abzusaugen. Betreiben Sie das Gerät nicht in Umgebungen, in denen explosive oder entflammbare Dämpfe vorhanden sein könnten.
- Führen Sie niemals Gegenstände in die Öffnungen des Geräts ein oder lassen Sie sie hineinfallen. Halten Sie alle Öffnungen und Turbinenblätter frei von Blättern, Steinen oder allem, was den Wasserfluss behindern könnte.
- Verwenden Sie das Gerät nicht auf oder in der Nähe von heißen Oberflächen.
- Trennen Sie den Adapter nach dem Laden von der Stromversorgung und vor jeder routinemäßigen Reinigung, dem Austausch dem Austausch des Filters und der Wartung.
- Laden Sie das Produkt nicht mit nassen Händen oder barfuß und berühren Sie es nicht mit nassen Händen oder barfuß, während es geladen wird.
- Verwenden Sie Ihren Netzadapter drinnen an einem sauberen und trockenen Ort. Setzen Sie den Netzadapter keinem Wasser, keiner Flüssigkeit, hoher Feuchtigkeit oder extremen Temperaturen aus.
- Verwenden Sie nur den mitgelieferten Netzadapter.
- Halten Sie das Kabel und den Netzadapter von scharfen Gegenständen oder heißen Oberflächen fern.
- Laden Sie den Reiniger nicht mit beschädigtem Kabel oder beschädigtem Netzadapter.
- Laden Sie den Akku mindestens alle drei Monate auf, wenn er nicht häufig verwendet wird, da die Batteriespannung ansonsten unter den Wert für den Entladungsschutz fällt, was zu Problemen mit der Selbstentladung führen kann.
- Der installierte Akku ist ein wiederaufladbarer Lithium-Polymer-Akku. Versuchen Sie nicht, ihn auszutauschen.
- Verwenden Sie den Poolreiniger nicht, während der Pool und die Dusche in Betrieb sind.
- Versuchen Sie nicht, den Poolreiniger zu zerlegen und das Laufrad, den Motor und die Batterien selbst zu ersetzen.

Vielen Dank für den Kauf dieses kabellosen wiederaufladbaren automatischen Poolreinigers. Er eignet sich für Pools mit flachem Boden von bis zu 650 Quadratfuß (60 m²) und einer begrenzten Wassertiefe von 0,4 bis 3 Metern. Das Produkt wird von einem wiederaufladbaren Lithium-Polymer-Akku mit 7800 mAh betrieben. Es dauert etwa 3 Stunden, um vollständig aufgeladen zu werden, und läuft etwa 90 Minuten nach vollständiger Aufladung. Der in diesem Produkt verwendete Netzadapter hat die Spezifikationen AC 100V - 240V ~ 50 / 60Hz AUSGANG 12 V 3A.

TEILELISTE:

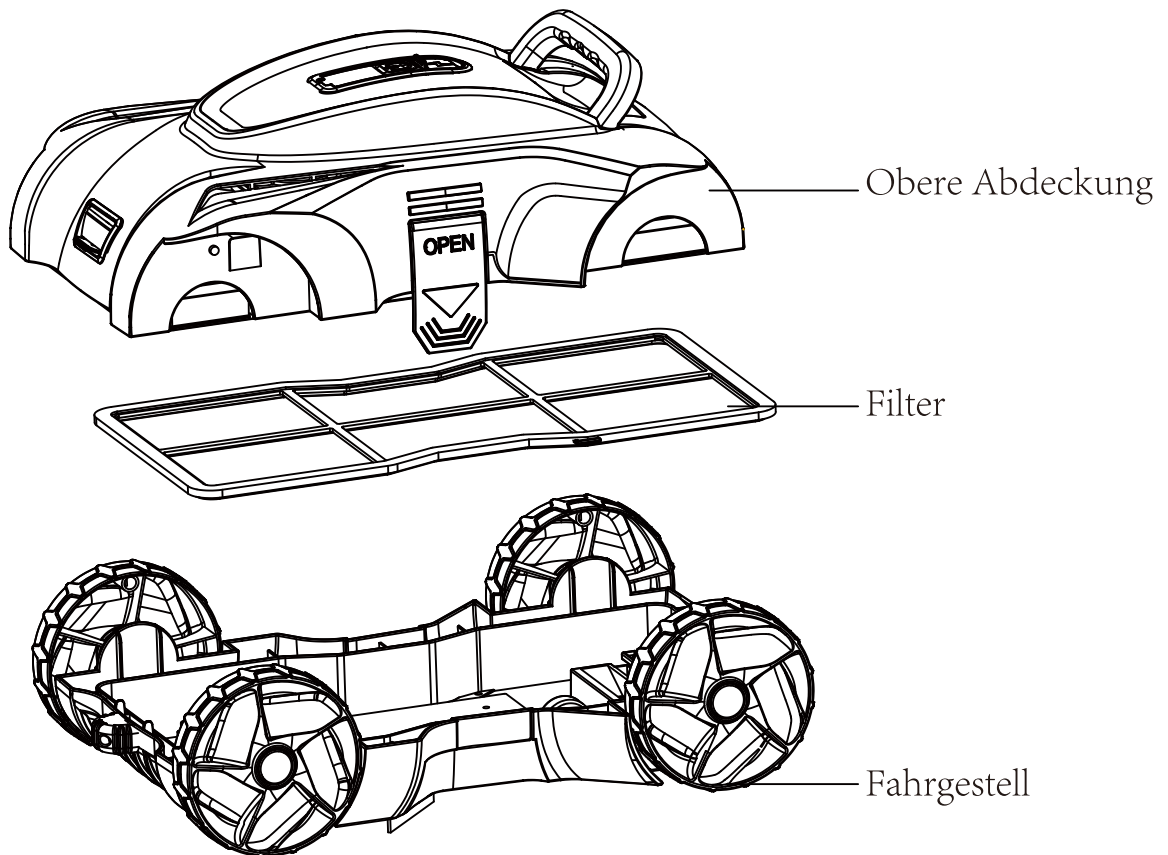


A: Der Reinigerkörper

B: Der Haken

C: Der Netzadapter

AUFBAU:



Obere Abdeckung

Filter

Fahrgestell

1.Ladeanleitung:

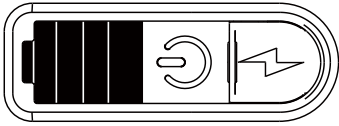


Abbildung 1

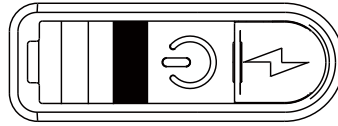
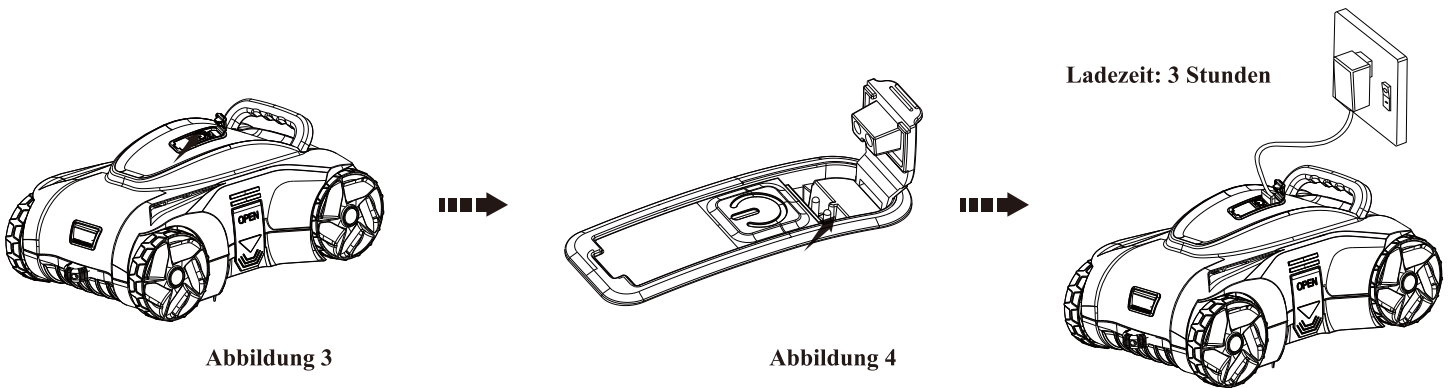


Abbildung 2

Wenn die Anzeige mit den 4 Lichtern vollständig leuchtet, befindet sich das Gerät im vollständig aufgeladenen Zustand (Abbildung 1). Während des Reinigungsvorgangs werden die 4 Anzeigelichter nacheinander ausgehen, bis das letzte Anzeigelicht zu blinken beginnt. Dies zeigt an, dass der Akku fast leer ist und das Gerät bald ausgeschaltet wird (Abbildung 2). Bitte laden Sie den Akku auf.

Anmerkung: Schalten Sie den Schalter erneut ein, ohne ausreichende Leistung, kann es immer noch zwei Balken Leistung anzeigen, aber es entspricht nicht dem genauen Zustand der niedrigeren Arbeitsspannung. Wenn es unter solchen Bedingungen funktioniert, wird die Saugleistung nicht ausreichen, und es wird sich bald automatisch ausschalten. Bitte laden Sie den Akku auf.



Öffnen Sie vorsichtig mit den Fingern die Ladeabdeckung oben am Reiniger (Abbildung 3). Ziehen Sie die weiche Ladeabdeckung nicht mit Gewalt vom Reiniger ab, da dies zu Lecks und Schäden am Ladegerät und am Ladeanschluss führen kann.

Stecken Sie den autorisierten Adapterkopf in den Ladeanschluss, indem Sie den Adapter mit den Ladekontakten des Produkts ausrichten. (Bitte trocknen Sie den Ladeanschluss und die Ladekontakte mit einem trockenen und sauberen weichen Tuch.)

Beachten Sie, dass, wenn das Ladegerät richtig eingesteckt ist, das Produkt 4 kurze "Pieptöne" abgibt, und die Anzeige beginnt zu leuchten, bis das Laden abgeschlossen ist, und dann wird es zweimal "piepen", um daran zu erinnern. Zu diesem Zeitpunkt werden alle vier Balken der Anzeigeleuchte eingeschaltet, und das Laden ist abgeschlossen. Ziehen Sie den Adapter ab und verschließen Sie den Ladeanschluss fest.

Anmerkung: Denken Sie daran nach jedem Aufladen die Ladeabdeckung fest auf den Ladeanschluss zu stecken, um den Ladeanschluss vor Wasser zu schützen, da dies den Reiniger schwerwiegend beschädigen könnte. Wenn es mehr als drei Monate nach vollständiger Aufladung nicht verwendet wurde, laden Sie den Reiniger bitte erneut auf, bevor Sie ihn verwenden.

Wenn die Leistung nach einer gewissen Zeit schwach ist, schalten Sie den Reiniger aus und laden Sie ihn rechtzeitig auf.

Die Aufladung dauert etwa 3 Stunden.

Achtung: Bitte laden Sie den Reiniger vor der ersten Verwendung vollständig auf. Die anfängliche Energiemenge ist unzureichend, und nur eine vollständige Aufladung gewährleistet die Funktion.

2.BETRIEB:

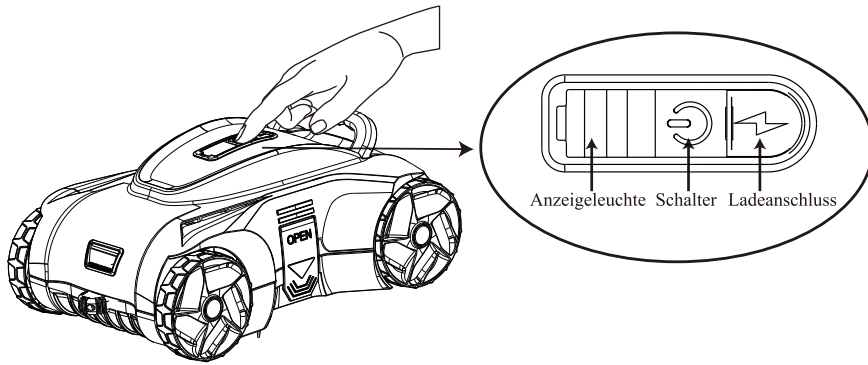


Abbildung 5



Arbeitszeit von 90 Minuten nach vollständiger Aufladung.

Einschalten: Drücken und halten Sie die Ein-/Aus-Taste 3 Sekunden lang gedrückt, um den Poolreiniger einzuschalten. Sie hören einen langen "Piepton". Der Motor ist noch nicht bereit zur Funktion, bis der Poolreiniger ins Wasser geht und der Flüssigkeitsniveauschalter zu arbeiten beginnt. Danach hören Sie zweimal einen kurzen "Piepton", und der Poolreiniger beginnt innerhalb von 30 Sekunden zu arbeiten. Wenn der Poolreiniger nicht innerhalb von 30 Sekunden nach dem Einschalten ins Wasser geht, hören Sie einen langen "Piepton", und der Poolreiniger schaltet sich automatisch aus.

Bitte laden Sie den Poolreiniger auf, wenn der Akku leer ist. Beim Anschließen des Ladegeräts an den Reiniger hören Sie zweimal einen "Piepton", was bedeutet, dass der Poolreiniger aufgeladen wird.

Ausschalten: Bitte drücken und halten Sie den oberen Schalter 3 Sekunden lang, bis die Anzeigelichter erlöschen, und der Reiniger wechselt in den Ausschaltzustand.

3.Düsenwinkelverstellung:

Vorderseite

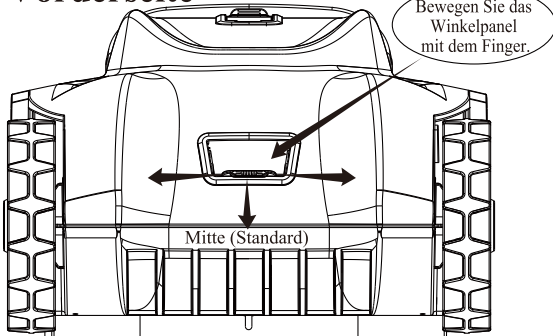
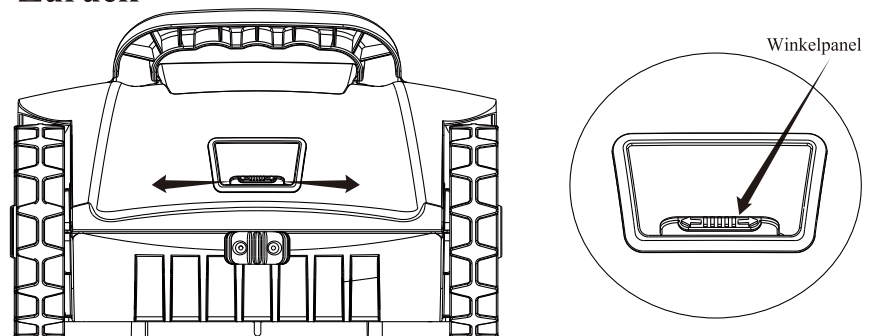


Abbildung 6

Zurück



Die Ausrichtung der Düsen kann durch Verschieben des Winkelpanels nach links und rechts geändert werden, um den Laufwinkel des Poolreinigers unter Wasser anzupassen. Die Standardposition, die sich in der Mitte der vorderen und hinteren Düsenpaneele befindet, ist für die meisten Pools geeignet. Wenn der Poolreiniger nicht in der Lage ist, den gesamten Poolboden abzudecken, stellen Sie das vordere Düsenpanel nach rechts oder links oder das hintere nach rechts oder links ein (siehe Abbildung).

Achtung: Der Poolreiniger bewegt sich auf zufälligen Routen, nicht auf einer festen Route.

4. Filterreinigung:

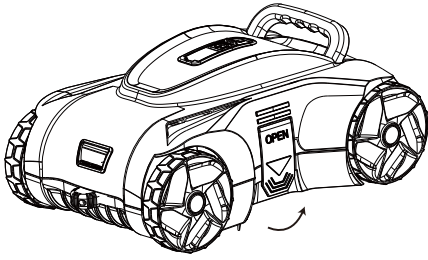


Abbildung 7

Schritt 1: Ziehen Sie die Verriegelungsplatten auf beiden Seiten der oberen Abdeckung nach oben, um den Poolreiniger zu öffnen (Abbildung 7).

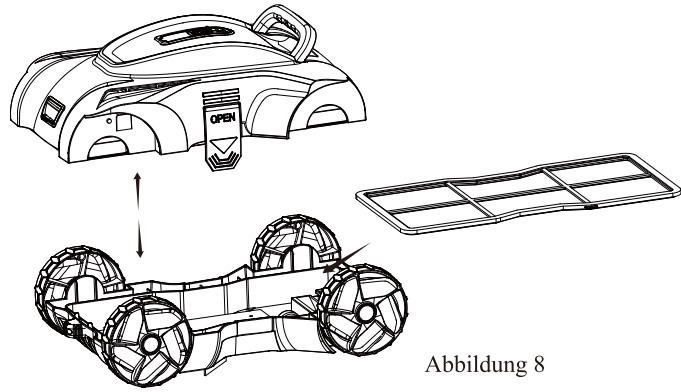


Abbildung 8

Schritt 2: Legen Sie den oberen Teil vorsichtig an einen flachen Ort und nehmen Sie den Filter aus dem Fahrgestell (Abbildung 8).



Abbildung 9

Schritt 3: Entfernen Sie Schmutz aus dem Fahrgestell (Abbildung 9).

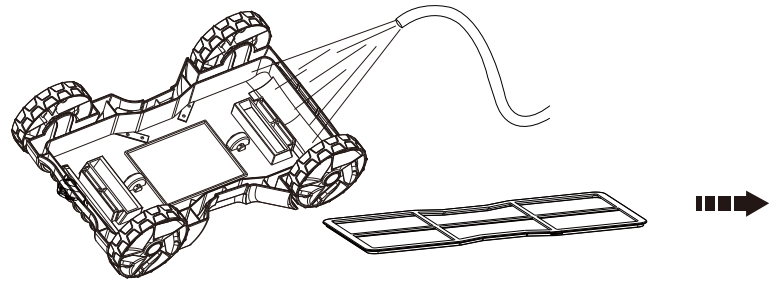


Abbildung 10

Schritt 4: Spülen Sie den Schmutz, der im Fahrgestell und auf dem Filter verbleibt, mit sauberem Wasser ab (Abbildung 10).

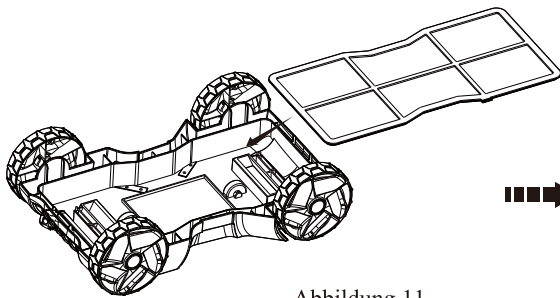


Abbildung 11

Schritt 5: Setzen Sie den sauberen Filter wieder auf das Fahrgestell und drücken Sie ihn fest an den Boden. Stellen Sie sicher, daß er fest sitzt, da dies ansonsten zu Sauglecks führen kann.

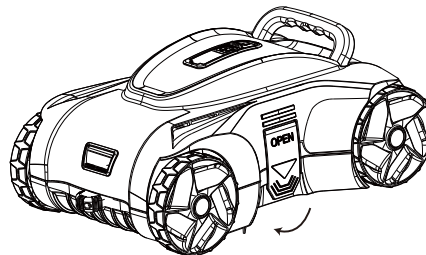
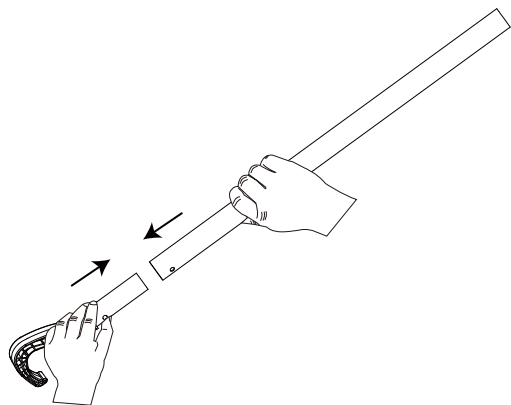


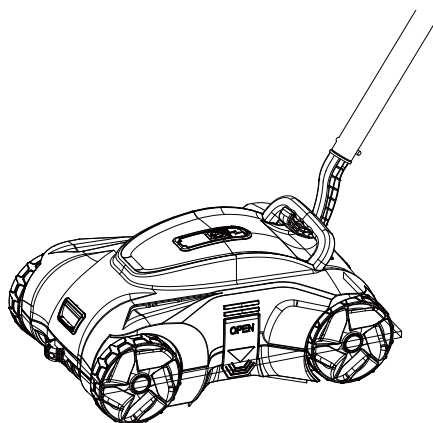
Abbildung 12

Schritt 6: Legen Sie die obere Abdeckung wieder auf den Boden und drücken Sie die Verriegelungsplatten, um sie mit einem Klick zu verriegeln. Bitte stellen Sie sicher, dass der obere Teil in die richtige Richtung zeigt, da sonst die Verriegelungsplatten am Boden nicht verriegelt werden können (Abbildung 12).

5.Hakenbefestigung:



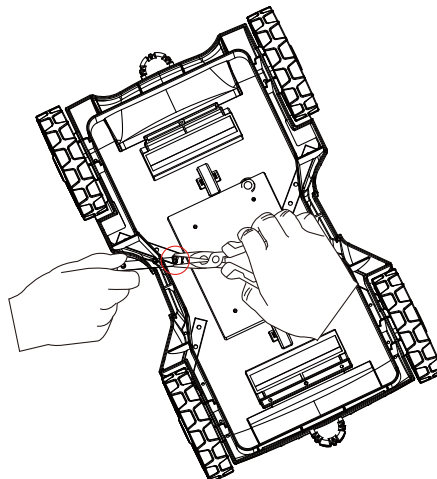
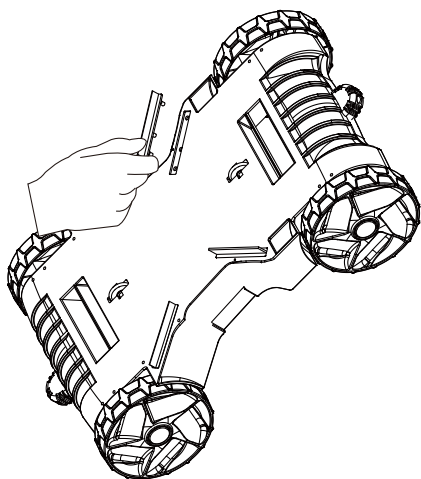
Drücken Sie den V-Clip am Haken, um den Stab anzubringen (der Stab ist nicht im Lieferumfang enthalten).



Sie können den Griff des Reinigers verwenden, um ihn aus dem Wasser zu nehmen.

6.Austausch des unteren Gummischiebers:

Ziehen Sie den abgenutzten Gummischieber ab und setzen Sie den neuen vorsichtig mit dem Werkzeug ein, wie auf dem Bild gezeigt.



7.Fehlersuche:

A. Die LED-Anzeigelichter leuchten nicht beim Starten des Poolreinigers.

1. Überprüfen Sie, ob der Poolreiniger wenig Akkuleistung hat. Wenn der Akku schwach ist, bitte vollständig Aufladen.

B. Die Anzeigelichter leuchten nach dem Starten des Poolreinigers auf, funktionieren aber nicht, nachdem er 30 Sekunden lang ins Wasser gelegt wurde.

1. Überprüfen Sie, ob der Poolreiniger wenig Akkuleistung hat. Wenn der Akku schwach ist, bitte vollständig Aufladen.

2. Wenn das gleiche Problem nach vollständiger Aufladung auftritt, überprüfen Sie, ob am Boden des Pools Hindernisse den Poolreiniger blockieren oder das Rad durch Gegenstände blockiert ist.

C. Der Poolreiniger funktioniert nicht am Boden des Pools.

- 1. Überprüfen Sie, ob der Poolreiniger wenig Akkuleistung hat. Wenn der Akku schwach ist, bitte vollständig Aufladen.**
- 2. Überprüfen Sie, ob der Poolreiniger durch Hindernisse am Poolboden blockiert ist.**
- 3. Überprüfen Sie, ob die Räder des Poolreinigers durch Gegenstände blockiert sind.**
- 4. Überprüfen Sie, ob der Einlass am Boden von Ablagerungen blockiert ist.**
- 5. Überprüfen Sie, ob die Düsen durch Ablagerungen blockiert sind.**
- 6. Überprüfen Sie, ob das Filterablagengitter von kleinen Ablagerungen blockiert ist, insbesondere von Algen und Schlamm, und reinigen Sie es. Dieses Produkt mit Filter zur Reinigung mit Saugkraft ist für die regelmäßige allgemeine Wartung Ihres Pools vorgesehen. Verwenden Sie es nicht zur Reinigung von stark verschmutzten Ablagerungen die sich über einen längeren Zeitraum gebildet haben. Er ist nicht zur Reinigung von Algen geeignet.**
- 7. Überprüfen Sie, ob die vorderen und hinteren Anti-Kollisionspunkte abgefallen sind, was dazu führen kann, dass die Maschine gegen die Wand fährt.**

- 1. Überprüfen Sie, ob der Poolreiniger wenig Akkuleistung hat. Wenn der Akku schwach ist, bitte vollständig Aufladen.**
- 2. Überprüfen Sie, ob der Poolreiniger zu viele Ablagerungen angesaugt hat. Falls ja, reinigen Sie die Filterablage und das Fahrgestell des Poolreinigers, um die Verstopfung zu beseitigen und die Saugkraft zu erhöhen.**
- 3. Überprüfen Sie, ob die Räder des Poolreinigers durch Gegenstände blockiert sind.**
- 4. Überprüfen Sie, ob der Einlass am Boden von Ablagerungen blockiert ist.**
- 5. Überprüfen Sie, ob die Düsen durch Ablagerungen blockiert sind.**
- 6. Überprüfen Sie, ob das Filtergitter von kleinen Ablagerungen blockiert ist, insbesondere von Algen und Schlamm, und reinigen Sie es. Dieses Produkt mit Filter zur Reinigung mit Saugkraft ist für die regelmäßige allgemeine Wartung Ihres Pools vorgesehen. Verwenden Sie es nicht zur Reinigung von stark double information Ablagerungen über einen längeren Zeitraum. Er ist nicht zur Reinigung von Algen geeignet.**
- 7. Überprüfen Sie, ob der Poolboden uneben ist oder das Gefälle zu steil ist.**

Achtung: Der Poolreiniger ist für einen flachen Poolboden konzipiert und eignet sich nicht für einen Poolboden mit Unebenheiten oder einem Gefälle und Steigungen von über 15°.

Hinweis: Umweltschutz und Entsorgung

Der Verbraucher ist gesetzlich dazu verpflichtet, elektronische Geräte, Lampen und Batterien am Ende ihrer Lebensdauer ordnungsgemäß zu entsorgen.

An den öffentlichen Sammelstellen oder bei Händlern können diese unentgeltlich zurückgegeben werden.

Die Löschung der Personenbezogenen Daten liegt in der Eigenverantwortung des Verbrauchers.

Leuchtmittel und Batterien, welche gefahrlos entnommen werden können und nicht fest verbaut sind, müssen zur separaten Entsorgung vorab entnommen werden.

Das Landesrecht regelt die Details der rechtskonformen Entsorgung.

Die Kennzeichnung mit der durchgestrichenen Mülltonne markiert Elektrogeräte und Batterien, die nach ihrer Lebensdauer auf keinen Fall im Hausmüll entsorgt werden dürfen.

Unter der Mülltonne angebrachte Symbole, kennzeichnen evtl. enthaltene Inhaltsstoffe (Blei = Pb, Quecksilber = Hg, Cadmium = Cd).

Diese Trennung ist nötig, da Batterien und Elektrogeräte sowohl wertvolle Ressourcen sind als auch für den Menschen und seine Umwelt schädliche Stoffe enthalten.

Durch Verwertung, Sammlung und Wiederverwendung der hierfür geeigneten Batterien und Elektrogeräte tragen Sie zum Erhalt und Schutz der Umwelt und der menschlichen Gesundheit bei.

Art.-Nr: 31339883

BAHAG AG
Gutenbergstr. 21
68167 Mannheim
Germany
e-mail: service@bauhaus.info



MADE IN CHINA