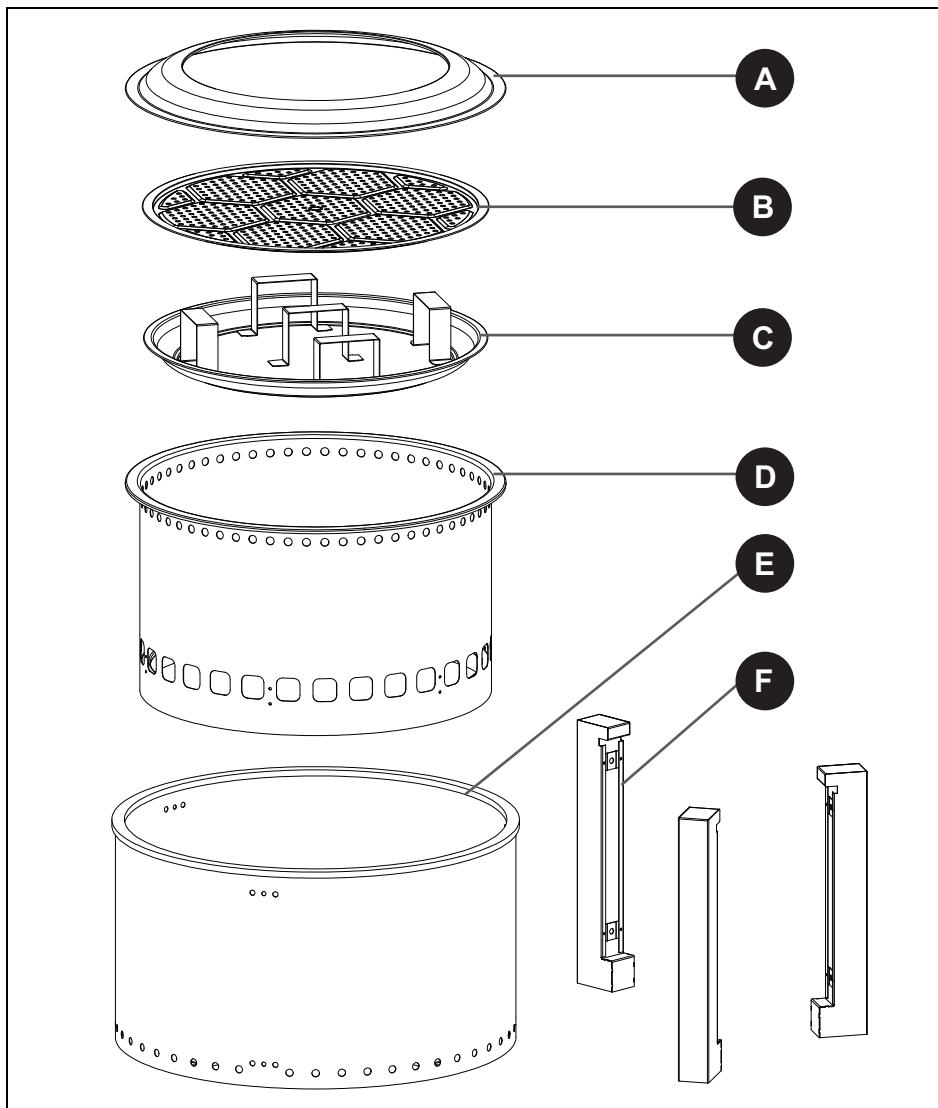
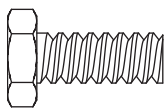


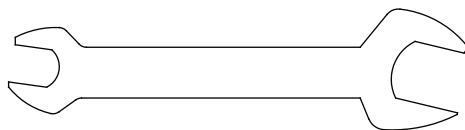
# Lieferumfang



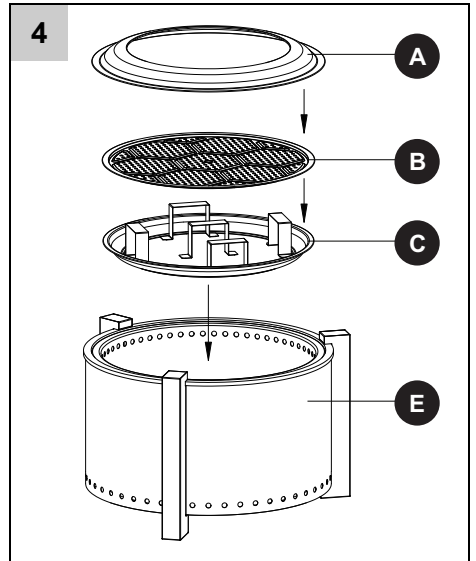
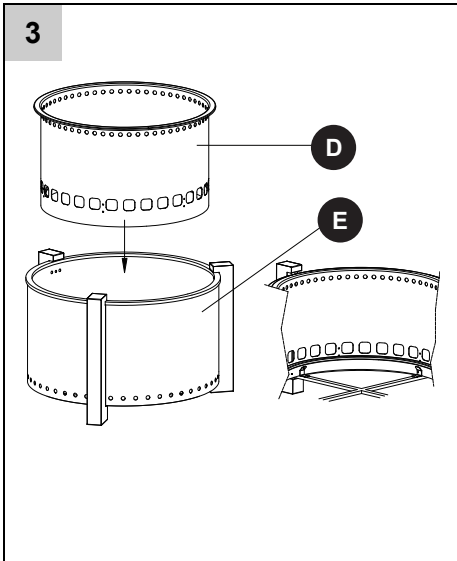
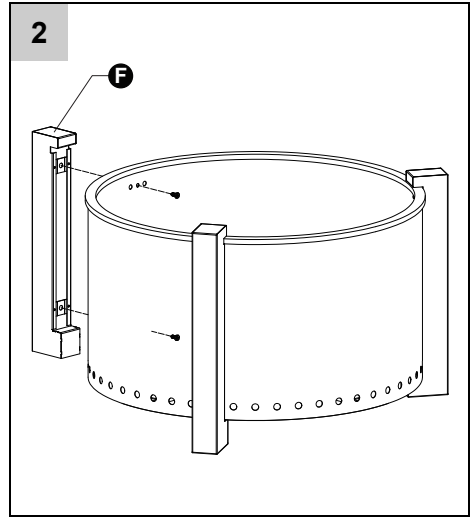
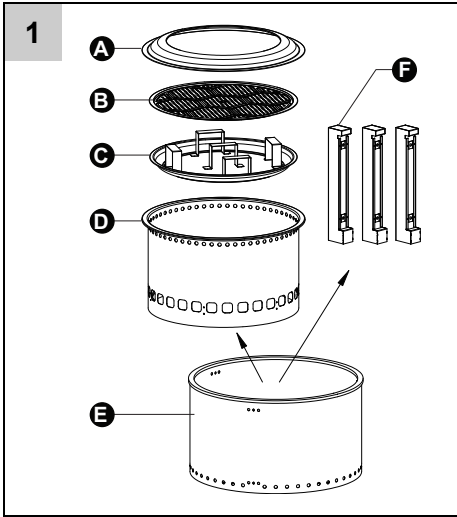
**AA**



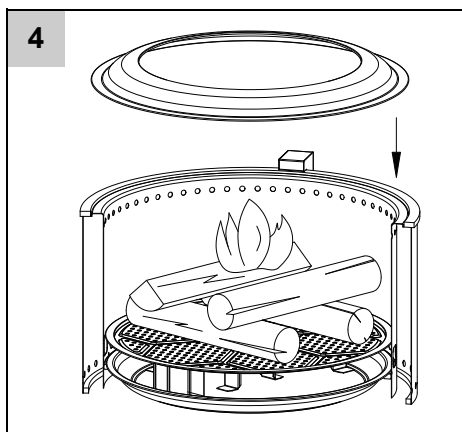
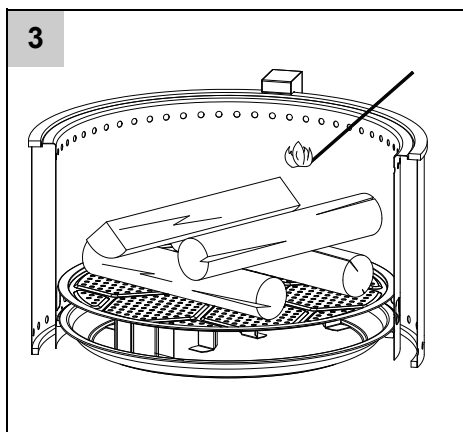
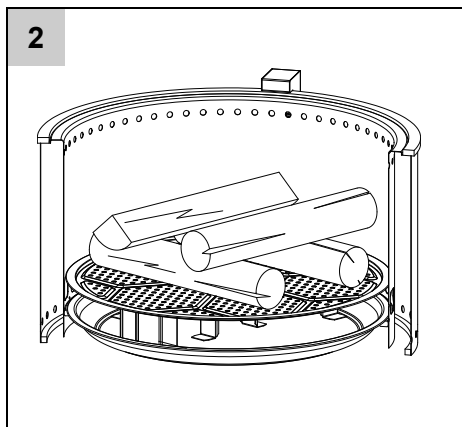
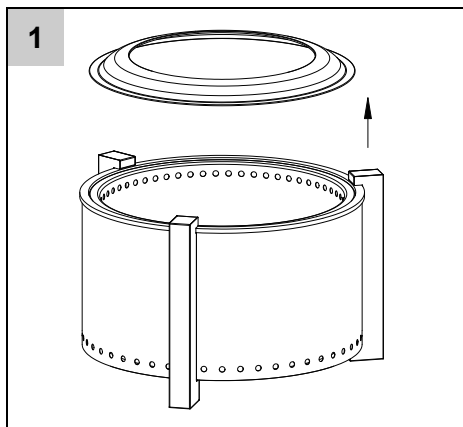
**BB**



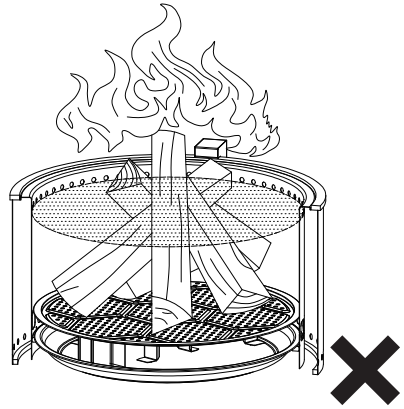
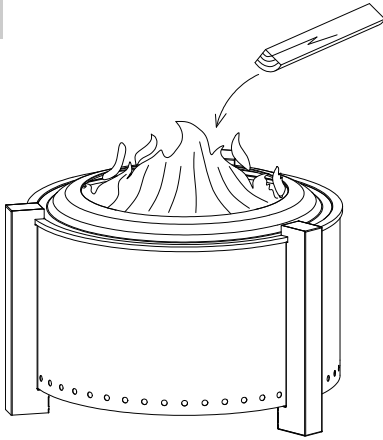
# Montage



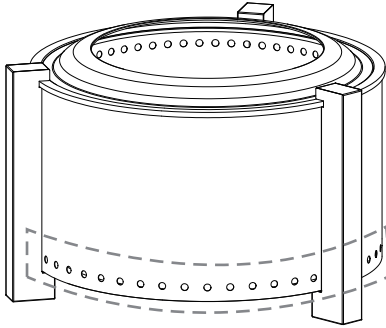
# Bedienung



5



6



## Inhaltsverzeichnis

<b>Bestimmungsgemäßer Gebrauch</b> .....	<b>6</b>
<b>Sicherheit</b> .....	<b>6</b>
Symbolerklärung .....	6
Gestaltungsmerkmale im Text .....	6
Grundlegende Sicherheitshinweise .....	7
Gerätespezifische Sicherheitshinweise .....	7
<b>Lieferumfang</b> .....	<b>8</b>
Verwendete Teile .....	8
Montage .....	8
<b>Bedienung</b> .....	<b>9</b>
Tipps & Wissenswertes .....	9
<b>Aufbewahrung und Pflege</b> .....	<b>9</b>
<b>Wartung</b> .....	<b>10</b>
<b>Entsorgung</b> .....	<b>10</b>
Gerät entsorgen .....	10
Verpackung entsorgen .....	10
<b>Technische Daten</b> .....	<b>10</b>

## Bestimmungsgemäßer Gebrauch

Das Gerät ist nicht für den gewerblichen Gebrauch konzipiert. Allgemein anerkannte Unfallverhütungsvorschriften und beigelegte Sicherheitshinweise müssen beachtet werden.

Führen Sie nur Tätigkeiten durch, die in dieser Gebrauchsanweisung beschrieben sind. Jede andere Verwendung ist unerlaubter Fehlgebrauch. Der Hersteller haftet nicht für Schäden die hieraus entstehen.

## Sicherheit

### Symbolerklärung

Sicherheitshinweise sind in der Gebrauchsanweisung deutlich gekennzeichnet. Es werden folgende Darstellungen verwendet:



**GEFAHR! Unmittelbare Lebens- oder Verletzungsgefahr!** Unmittelbar gefährliche Situation, die Tod oder schwere Verletzungen zur Folge haben wird.



**WARNUNG! Wahrscheinliche Lebens- oder Verletzungsgefahr!** Allgemein gefährliche Situation, die Tod oder schwere Verletzungen zur Folge haben kann.



**VORSICHT! Eventuelle Verletzungsgefahr!** Gefährliche Situation, die Verletzungen zur Folge haben kann.



**ACHTUNG! Gefahr von Geräteschäden!** Situation, die Sachschaden zur Folge haben kann.



**Hinweis:** Informationen, die zum besseren Verständnis der Abläufe gegeben werden.

### Gestaltungsmerkmale im Text

Verschiedene Elemente in dieser Gebrauchsanweisung sind mit festgelegten Gestaltungsmerkmalen versehen. So können Sie leicht feststellen, um welche Art von Text es sich handelt.

normale Texte,

- Aufzählungen,

1. Aufzählungen oder Handlungsabfolgen,
    - Handlungsanweisungen und
- Querverweise.

### **Grundlegende Sicherheitshinweise**

- Für einen sicheren Umgang mit diesem Gerät muss der Benutzer des Gerätes diese Gebrauchsanweisung vor der ersten Benutzung gelesen und verstanden haben.
- Beachten Sie alle Sicherheitshinweise! Wenn Sie die Sicherheitshinweise missachten, gefährden Sie sich und andere.
- Bewahren Sie alle Gebrauchsanweisungen und Sicherheitshinweise für die Zukunft auf.
- Wenn Sie das Gerät verkaufen oder weitergeben, händigen Sie unbedingt auch diese Gebrauchsanweisung aus.
- Das Gerät darf nur benutzt werden, wenn es einwandfrei in Ordnung ist. Ist das Gerät oder ein Teil davon defekt, muss es außer Betrieb genommen und fachgerecht entsorgt werden.
- Halten Sie Kinder vom Gerät fern! Bewahren Sie das Gerät sicher vor Kindern und unbefugten Personen auf.
- Überlasten Sie das Gerät nicht. Benutzen Sie das Gerät nur für Zwecke, für die es vorgesehen ist.
- Immer mit Umsicht und nur in guter Verfassung arbeiten: Müdigkeit, Krankheit, Alkoholgenuss, Medikamenten- und Drogeneinfluss sind unverantwortlich, da Sie das Gerät nicht mehr sicher benutzen können.
- Dieses Gerät ist nicht dafür bestimmt, durch Personen (einschließlich Kinder) mit eingeschränkten physischen, sensorischen oder geistigen Fähigkeiten oder Mangel an Erfahrung und/oder Wissen benutzt zu werden, es sei denn, sie werden durch eine für ihre Sicherheit zuständige Person beaufsichtigt oder erhielten von dieser Anweisungen, wie das Gerät zu benutzen ist.
- Stellen Sie sicher, dass Kinder nicht mit dem Gerät spielen.

- Immer die gültigen nationalen und internationalen Sicherheits-, Gesundheits- und Arbeitsvorschriften beachten.

### **Gerätespezifische Sicherheitshinweise**

- Sämtliche Teile des Produktes müssen richtig montiert sein.
- Achtung! Benutzung unter Aufsicht von Erwachsenen.
- Benutzen Sie das Produkt erst, nachdem Sie die Bedienungsanleitung und die Warnhinweise gelesen haben.
- Das Produkt ist nur für den Außenbereich bestimmt und darf nicht in Gebäuden, Garagen oder anderen geschlossenen Räumen verwendet werden.
- Das Produkt ist nicht für den gewerblichen Gebrauch bestimmt.
- Das Produkt darf nicht zum Heizen von Innenräumen verwendet werden. Giftiges Kohlenmonoxid kann sich ansammeln und zu Erstickung und möglicherweise zum Tod führen.
- Das Produkt wird während des Betriebs extrem heiß. Versuchen Sie niemals, das Produkt während des Betriebs oder vor dem vollständigen Abkühlen zu berühren, zu bewegen oder zu reinigen.
- Alle Oberflächen des Produkts werden während des Betriebs extrem heiß. Um Verbrennungen und schwere Verletzungen zu vermeiden, berühren Sie das Produkt erst, wenn das Feuer vollständig erloschen und das Produkt vollständig abgekühlt ist. Berühren Sie niemals die Kohlen oder Asche, um zu prüfen, ob sie noch warm sind.
- Beim Umgang mit besonders heißen Komponenten sollten Schutzhandschuhe getragen werden.
- Das Produkt darf nicht von Kindern bedient werden.
- Lassen Sie das Produkt nicht unbeaufsichtigt und halten Sie insbesondere Kinder und Haustiere stets vom Produkt fern.
- Nur auf festem Untergrund betreiben. Nicht in/auf Booten oder Freizeitfahrzeugen installieren oder verwenden.

- Treffen Sie bei der Verwendung der Feuerstelle die gleichen Vorsichtsmaßnahmen wie bei offenem Feuer.
- Der Konsum von Alkohol, verschreibungspflichtigen oder nicht verschreibungspflichtigen Medikamenten kann die ordnungsgemäße Montage und den sicheren Betrieb des Geräts beeinträchtigen.
- Verwenden Sie kein Benzin, Kerosin, Diesel, Feuerzeugbenzin, Alkohol oder andere brennbare Flüssigkeiten zum Anzünden oder Wiederanzünden des Produkts.
- Lagern oder verwenden Sie kein Benzin oder andere brennbare Dämpfe oder Flüssigkeiten in der Nähe.
- Lagern oder verwenden Sie keine Flüssiggasflaschen im Umkreis von 8 m um das in Betrieb befindliche Produkt.
- Dieses Gerät muss während des Betriebs von brennbaren Materialien ferngehalten werden.
- Halten Sie alle Stromkabel vom Produkt fern.
- Verwenden Sie das Produkt nicht in explosionsgefährdeten Umgebungen. Halten Sie den Bereich um das Produkt frei von brennbaren Materialien, Benzin oder anderen brennbaren Flüssigkeiten.
- Benutzen Sie das Produkt immer auf einer ebenen, nicht brennbaren Fläche. Die Verwendung auf Holz- oder Verbundterrassen erfolgt auf eigene Gefahr.
- Tragen Sie beim Betrieb des Produkts keine brennbare oder weite Kleidung.
- Benutzen Sie das Produkt nicht bei Wind.
- Beugen Sie sich beim Anzünden oder während des Betriebs nicht über das Produkt.
- Atmen Sie keinen Rauch vom Feuer ein und vermeiden Sie, dass Rauch in Ihre Augen gelangt.
- Das Produkt sollte nach jedem Gebrauch regelmäßig überprüft und gereinigt werden.

- Verwenden Sie kein Wasser zum Löschen des Feuers, da dies zu Schäden am Produkt und Verletzungen des Benutzers führen kann.
- Die Nichtbefolgung der obigen Anweisungen kann zu schweren Verletzungen, Todesfällen und/oder Sachschäden führen.



- **Für offene und geschlossene Feuerstellen und auch für fest installierte Feuerstellen:** Betreiben Sie die Feuerstelle nicht in geschlossenen und/oder bewohnbaren Räumen, z.B. Gebäuden, Zelten, Wohnwagen, Wohnmobilen, Booten. Es besteht Lebensgefahr durch Kohlenmonoxidvergiftung.

## Lieferumfang



**Hinweis:** Das tatsächliche Aussehen Ihres Gerätes kann von den Abbildungen abweichen.

### ► Lieferumfang – S. 2

- A. Flammenring (1×)
- B. Brennstoffmulde (1×)
- C. Aschekasten (1×)
- D. Innengehäuse (1×)
- E. Außengehäuse (1×)
- F. Beine (3×)

### Verwendete Teile

- AA.Schraube M6 × 12 (4×)
- BB.Schraubenschlüssel

## Montage



**GEFAHR! Schnittgefahr!** Blechteile können scharfe Kanten haben. Seien Sie bei der Montage vorsichtig und tragen Sie Handschuhe.

- S. 3, Abb. 1

- Nehmen Sie alle Teile aus dem Außengehäuse heraus
- ▶ S. 3, Abb. 2
  - Befestigen Sie die drei Beine wie abgebildet mit zwei Sechskantschrauben M6x12 am Gehäuse.
- ▶ S. 3, Abb. 3
  - Setzen Sie das Innengehäuse so in das Außengehäuse ein, dass es vollständig auf den vier Halterungen am Kreuz an der Gehäuseunterseite aufliegt. Setzen Sie anschließend nacheinander Aschenkasten, Brennstoffmulde und Flammenring ein.

## Bedienung

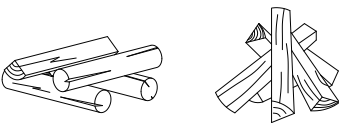
- ▶ S. 4, Abb. 1
  - Entfernen Sie den Flammenring und legen Sie ihn beiseite.
- ▶ S. 4, Abb. 2
  - Stapeln Sie Holzscheite (maximal 40 cm) dicht in der Feuerstelle und zünden Sie sie an. Verwenden Sie kleine Anzündhölzer oder Anzündler.

### Empfohlener Brennstoff:

- Trockene Holzscheite. Hartholz eignet sich am besten für eine lange Brenndauer.

### Empfohlene Brennholzgröße:

- Länge <40 cm, Durchmesser <10 cm



### Empfohlene Platzierung des Brennholzes

- ▶ S. 4, Abb. 3
  - Zünden Sie das Feuer an.
- ▶ S. 4, Abb. 4
  - Legen Sie den Flammenring zurück auf die Feuerstelle. Der Flammenring schützt vor Wind und verbessert das Flammenbild.
- ▶ S. 5, Abb. 5

- Legen Sie bei Bedarf vorsichtig weitere Holzscheite nach. Um ein optimales Ergebnis zu erzielen, sollten Sie die Feuerstelle nicht mit Holzscheiten überfüllen, die die oberen Luftlöcher bedecken oder darüber hinausragen.

## Tipps & Wissenswertes

- Drei Faktoren führen zu übermäßiger Rauchentwicklung: Hitzemangel, Sauerstoffmangel oder die Verwendung des falschen Brennstoffs. Die Luftlöcher können ausreichend Sauerstoff liefern, aber wenn im Ofenraum nicht genügend Hitze vorhanden ist oder der falsche Brennstoff, insbesondere feuchtes Holz oder andere nicht brennbare Materialien, verwendet wird, kann es zu verstärkter Rauchentwicklung kommen. Ein Überfüllen der Feuerstelle über die oberen Luftlöcher hinaus verringert ebenfalls die Effizienz und erzeugt mehr Rauch.
- Wenn Sie Papier oder nasses Holz als Brennstoff verwenden, kann sich beim Brennen mehr Rauch entwickeln.
- Bei der ersten Inbetriebnahme Ihrer Feuerstelle benötigt der einzigartige doppelwandige Luftstrom im Inneren etwa 3–15 Minuten, um seine volle Leistung zu erreichen. Je gleichmäßiger das Feuer in der Feuerstelle brennt, desto ausgeprägter ist das Flammenbild der Sekundärverbrennung.
- ▶ S. 5, Abb. 6
  - Decken Sie die unteren Belüftungsöffnungen nicht ab, während Sie das Brennholz anzünden oder es brennt. Durch die unteren Belüftungsöffnungen strömt ständig frische Luft in die Feuergrube und führt Sauerstoff zu, wodurch das Brennholz besser brennt.

## Aufbewahrung und Pflege

- Stellen Sie vor der Reinigung oder Lagerung sicher, dass Brennholz und Holzkohle vollständig abgebrannt sind und die Feuerstelle auf Normaltemperatur abgekühlt ist. Lassen Sie die Feu-

erstelle von selbst ausbrennen oder löschen Sie sie mit Sand oder einem Feuerlöscher.

- Löschen Sie das Feuer nicht mit Wasser, da dies die Feuerstelle beschädigen kann.
- Nachdem die Feuerstelle vollständig abgekühlt ist, drehen Sie den oberen Teil der Feuerstelle, entfernen Sie die abnehmbare Bodenplatte und drehen Sie den Aschekasten um, um die restliche Asche zu entleeren.
- Stellen Sie Ihre Feuerstelle an einem kühlen und trockenen Ort auf. Längerer Kontakt mit rauen Witterungsbedingungen kann zu Rost und Verfärbungen führen.

## Wartung

- Die richtige Pflege Ihrer Feuerstelle verlängert ihr Aussehen und ihre Lebensdauer.
- Lassen Sie die Feuerstelle nicht unbedeckt im Freien stehen, wenn sie nicht benutzt wird.
- Nicht mit harten oder scharfen Gegenständen berühren, um Kratzer in der Beschichtung zu vermeiden.
- Nach einiger Zeit kann die Beschichtung aufgrund von hohen Temperaturen, Feuchtigkeit und Luftverschmutzung verfärbt und verkohlt sein. Dies ist normal und beeinträchtigt die Nutzung nicht.
- Bitte stellen Sie vor jedem Gebrauch sicher, dass der Flammenring an der Feuerstelle angebracht ist, um zu verhindern, dass der Flammschutz die Beschichtung direkt berührt. Zu langer Kontakt mit Flammen oder hohen Temperaturen kann zu Verfärbungen, Verkohlungen oder Schmelzen der Beschichtung führen.
- Stellen Sie Ihre Feuerstelle immer an einem kühlen und trockenen Ort auf.
- Bei extrem hohen Temperaturen kann es zu Verfärbungen der Feuerstelle kommen, was als normal angesehen

wird. Edelstahl hat eine erhöhte Widerstandsfähigkeit gegen Rost, ist jedoch nicht völlig rostfrei.

- Längere Feuchtigkeitseinwirkung kann zu verstärkter Fleckenbildung und/oder Rostbildung führen. Bei extrem hohen Temperaturen kann das Innere der Feuerstelle Anzeichen von Verfärbung/Rost aufweisen. Dies ist normal und beeinträchtigt den normalen Gebrauch nicht.

## Entsorgung

### Gerät entsorgen

Dieses Gerät gehört nicht in den Hausmüll! Entsorgen Sie es fachgerecht. Informationen dazu erhalten Sie beim zuständigen Abfallbeseitigungsverband.

### Verpackung entsorgen

Die Verpackung besteht aus Karton und entsprechend gekennzeichneten Materialien, die wiederverwertet werden können.



- Führen Sie diese Materialien der Wiederverwertung zu.

## Technische Daten

<b>Artikelnummer</b>	<b>321997</b>
Abmaße	70 × 67,5 × 50,5 cm
Gewicht	ca. 19 kg
max. Brennstoffmenge	8 kg





**BAHAG AG**

Gutenbergstr. 21, 68167 Mannheim  
Germany  
[service@bauhaus.info](mailto:service@bauhaus.info)

ED/0625