

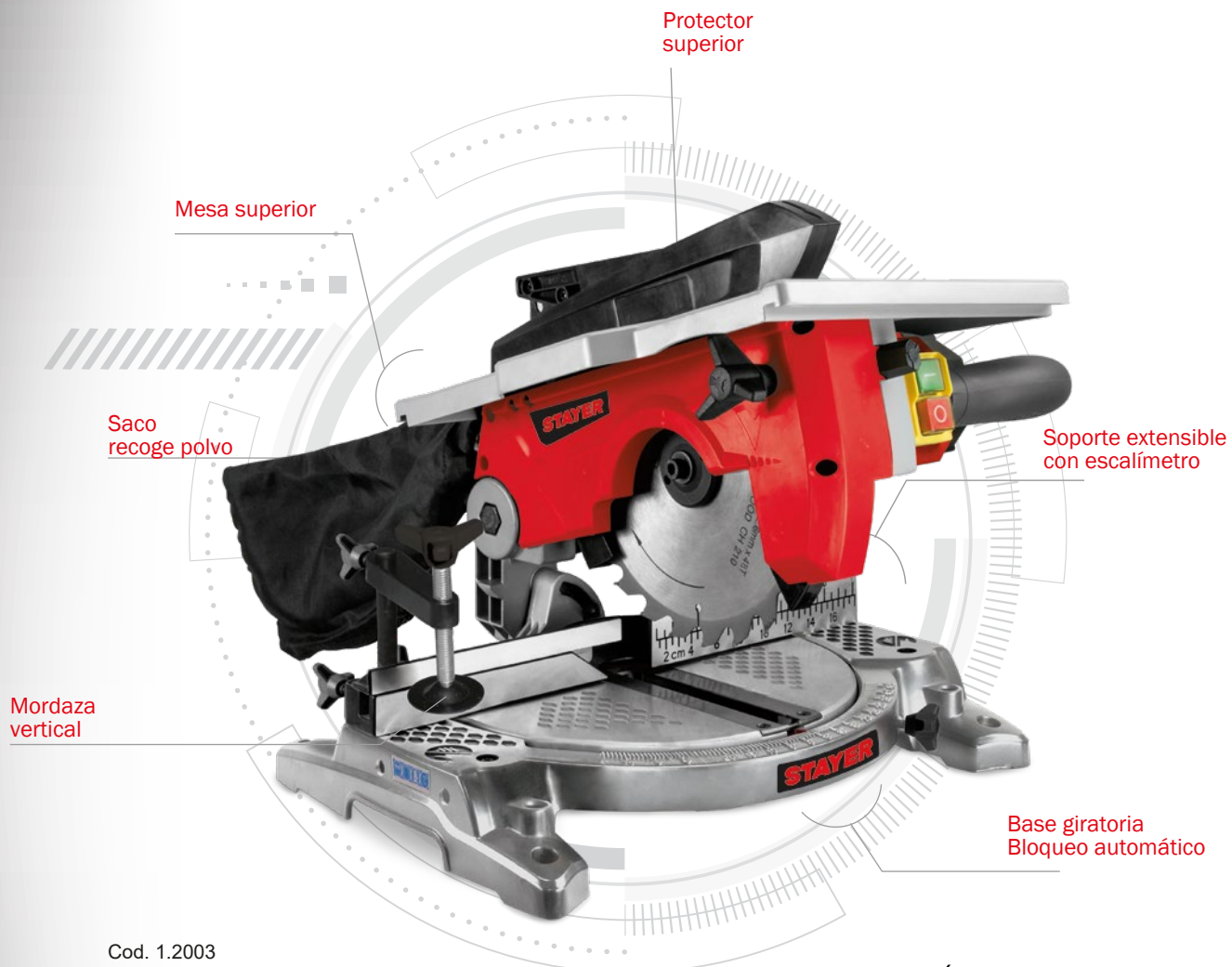


INGLETADORA CON MESA DE CORTE

SC 210 BW

VENTAJAS

- Sierra ingletadora portátil para discos widia de $\varnothing 210$ mm con mesa superior de corte.
- Aplicaciones en función del disco utilizado: madera, aluminio, laminados, PVC y plástico..
- Estructura y mesa superior fabricadas en aluminio para hacer la herramienta más robusta y ligera.
- Herramienta versátil, permite cortes precisos rectos, a inglete, a bisel así como cortes rectos en la mesa superior.
- Sus diferentes sistemas de protección hacen que sea una máquina segura, por sus protectores de disco evitan contactos accidentales con el disco.
- Soporte escalímetro extensible para facilitar el corte de piezas largas.
- Mordaza vertical para sujetar la pieza de corte.
- Base giratoria con bloqueo a $22.5^\circ / 45^\circ / 90^\circ$.
- Predispuesta para aspirar polvo conectando un sistema de aspiración externo. Incluye saco recoge polvo.



Cod. 1.2003

Potencia	1200	W
Giros en vacío	4500	min ⁻¹
Disco	$\varnothing 210 \times 30$	mm
Peso	12	kg

Capacidad de corte: Ancho por Alto (L x H)

Recto 90°	Inglete 45/90°	Bisel 90/45°	Compuesto 45/45°	Mesa Superior
120x55 mm	65x55 mm	120x35 mm	40x23 mm	0-33 mm

DOTACIÓN STANDARD

- Disco Widia TCT $\varnothing 210$ mm Z24 para madera
- x2 Extensores laterales
- Mordaza horizontal
- Saco recoge polvo



PROFESSIONAL QUALITY
www.stayer.es