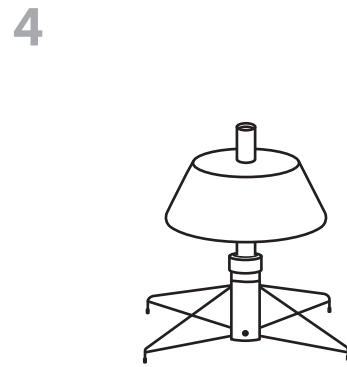
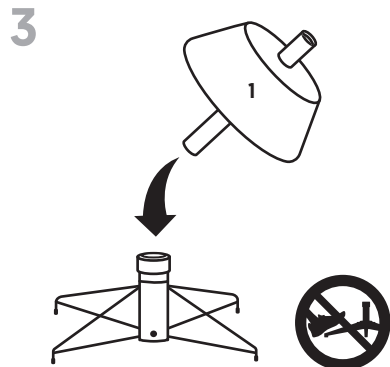
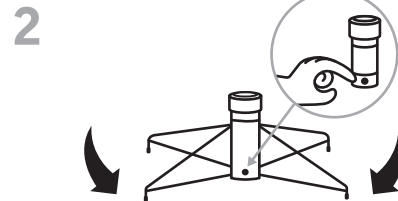
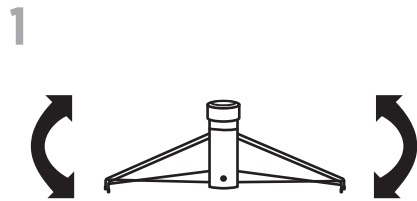
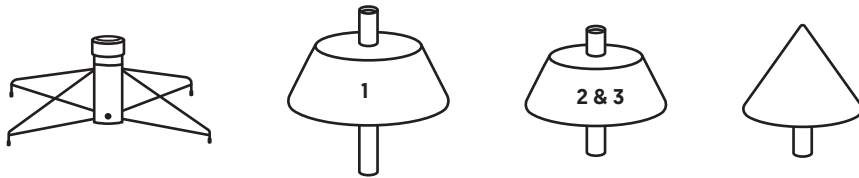
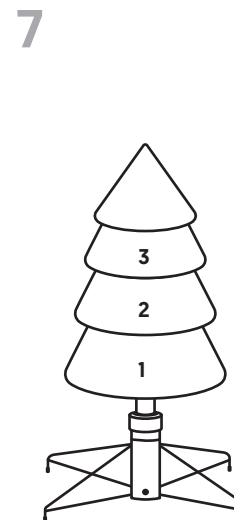
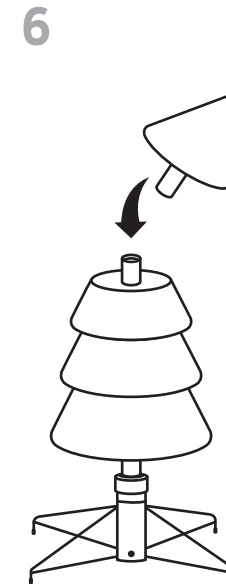
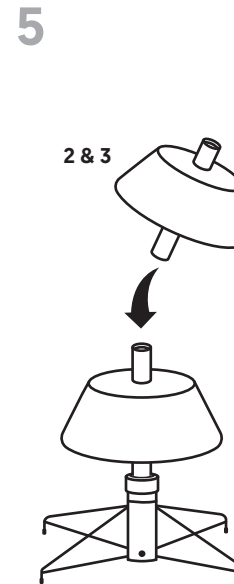


BENÖTIGEN SIE HILFE?

Bitte nicht an das Geschäft zurückgeben.
Bitte besuchen Sie uns unter: polygroup.com
oder wenden Sie sich bitte an unser Kundendienstzentrum.
Eingeführt von, 50NRTH GmbH, Straßburgstrasse 14-16
54516 Wittlich, Germany, Tel.: +49 (0) 6571 / 95117-0



Hinweis: Treten Sie während des Aufstellens nicht auf die Beine des Baums. Dadurch kann der Ständer des Baums verformt werden, was zu einem instabilen Baum führt.



FORMUNG DES BAUMES

1. Formen Sie die Zweige vom unteren Baumabschnitt bis zur Spitze.
Beginnen Sie mit den Zweigspitzen, die am weitesten von der Stange entfernt sind, und fächern Sie die Zweigspitzen eine nach der anderen auf. Spreizen Sie die Spitzen nach außen, um die volle Wirkung der Zweigspitzen zu erzielen (siehe Bild unten).



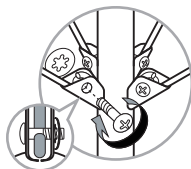
2. Nachdem Sie den gesamten Baum in Form gebracht haben, treten Sie einen Schritt zurück und prüfen Sie Ihren Baum aus allen Winkeln mit etwas Abstand. Achten Sie auf Lücken zwischen den Ästen, insbesondere im Verbindungsbereich zwischen den Stammteilen, und beenden Sie die Formung, indem Sie die Lücken so weit wie möglich schließen, um ein schönes nahtloses Aussehen zu erzielen.

Bei einem Baum mit Lichtern, formen Sie diesen bei eingeschalteten Lichtern, um sicherzustellen, dass die Lichter richtig funktionieren. Bringen Sie die Lampen nach außen in Form, da eine fehlerhafte Formgebung die Gesamtoptik des Baumes beeinträchtigt.

TIPPS ZUR FEHLERBEHEBUNG

Loser Scharnierstift

1. Im Lieferumfang sind zusätzliche Scharnierstifte für die Reparatur der Scharniere enthalten.
Platzieren Sie die Abzweigung im Schlitz der Halterung.
2. Führen Sie einen neuen Scharnierstift durch die Bohrung, und befestigen Sie ihn mit der Sicherungsscheibe.



ANWEISUNGEN ZUR AUFBEWAHRUNG

1. Entfernen Sie alle Ornamente und Dekorationen.
2. Nehmen Sie den Baum von oben nach unten auseinander. Beginnen Sie mit der Baumspitze und heben Sie sie vorsichtig gerade nach oben, um sie aus dem unteren Teil zu entfernen, und falten Sie alle Äste in Richtung der Stange.
3. Im Falle von Schwierigkeiten beim Trennen des Baumstammes tragen Sie eine kleine Menge Schmiermittel auf das Verbindungsstück auf und drehen Sie die obere Stange in beide Richtungen. Heben Sie die obere Stange wieder an.
4. Fahren Sie fort, indem Sie jedes Teilstück vom darunter liegenden Teilstück gerade hochheben und alle Äste in Richtung der Stange falten, bis das unterste Teilstück aus dem Baumständer entfernt ist.
5. Legen Sie alle Baumteilstücke vorsichtig in den Versandkarton und verschließen Sie ihn mit Klebeband.
6. Wenn Sie Ihren Baum nicht benutzen, lagern Sie ihn bitte an einem kühlen, trockenen und vor Sonnenlicht geschützten Ort. Wenn Sie Ihren Baum übermäßiger Hitze oder Feuchtigkeit aussetzen, kann dieser beschädigt werden.

ERSATZTEILE

Jede Abzweigung umfasst Scharnierstifte und Unterlegscheiben.
Wenn Sie zusätzliche Teile benötigen, wenden Sie sich bitte an unseren Kundendienst:

BEI FRAGEN, KONTAKTIEREN SIE UNSEREN KUNDENSERVICE:

50NRTH GmbH
Straßburgstraße 14-16
D-54516 Wittlich

service@50NRTH.com
+49 (0) 6571 95117-0