

WISCONSIN smart2lock

- Mit smart2lock-Verriegelung
- Minimalistischer Look – ohne Schlüsselrosette
- Stylishes Design in mattem schwarz oder klassischem Edelstahl matt
- Passend für Türen ohne Schlüssellochbohrung
- Langlebig hohe Qualität

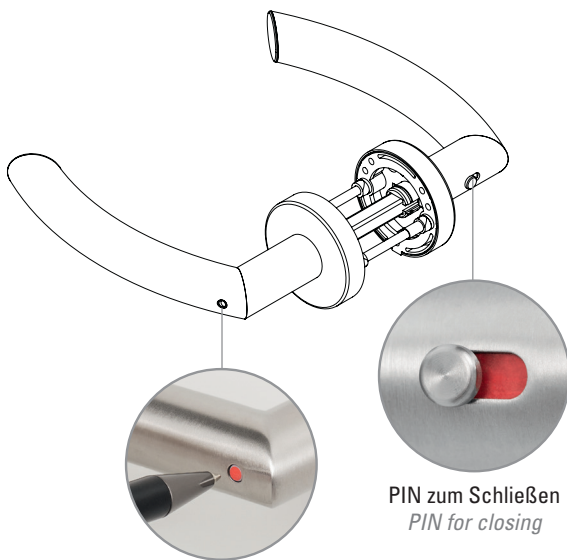
WISCONSIN smart2lock

- with smart2lock locking
- minimalistic look – without rose
- stylish design in matte black or classic stainless steel matt
- suitable for doors without keyhole drilling
- durable high quality



PIN nach vorne zum Schließen
Push PIN forward to close

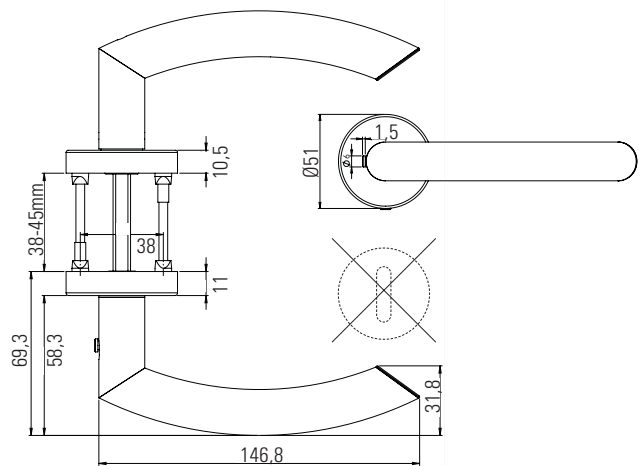
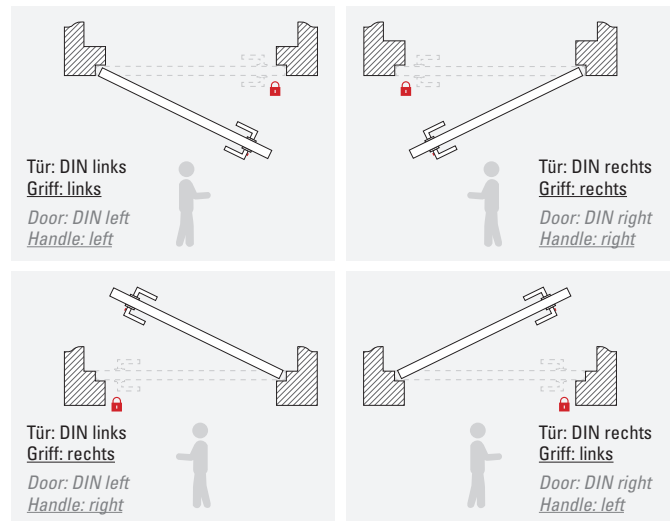
PIN nach hinten zum öffnen
Push PIN backwards to open



Notentriegelung (mit Kugelschreiber)
Emergency release (with ballpoint pen)

PIN zum Schließen
PIN for closing

smart2lock – Links oder Rechts? / smart2lock – Left or Right?



Oberflächenvarianten / surface variants:



Edelstahl matt
stainless steel



Schwarz
black

Lieferumfang / in the box:

Griffpaar auf Rosetten, Montageset
door handle on the rose, mounting kit

Separat erhältlich / sold separately:



Einfache Montage
mit Bohrschablone
Easy installation with
drilling template