

**TFA®**

*Bedienungsanleitung*  
*Instruction manual*  
*Mode d'emploi*  
*Instrucciones de uso*  
*Gebruiksaanwijzing*  
*Istruzioni per l'uso*  
*Návod k použití*  
**NAVODILA ZA UPORABO**  
*Upute za korištenje*



**CE UK CA**

*Instruction manuals*

***Kat. Nr. 31.1143.13***

*[www.tfa-dostmann.de/en/service/downloads/instruction-manuals](http://www.tfa-dostmann.de/en/service/downloads/instruction-manuals)*



### **ACHTUNG! LASER KLASSE 2**

Schauen Sie nie direkt in den Laserstrahl.  
Leuchten Sie niemals mit dem Laserstrahl in die Augen  
von Personen oder Tieren. Es kann dauerhafte Schäden  
am Auge verursachen.

Wellenlänge:

635 - 660 nm | Output: <1mW | EN 60825-1:2015-07



### **ATTENTION: LASER CLASS 2**

Never look directly into the laser beam.  
Do not direct the laser beam into the eyes  
of a person or animal.

It can cause permanent damage to the eye.

Wavelength:

635 - 660 nm | Output: <1mW | EN 60825-1:2015-07



### **ATTENTION : LASER DE CLASSE 2**

Ne regardez jamais directement dans le faisceau laser.  
Ne pointez jamais avec le laser dans les yeux  
des personnes ou d'êtres vivants. Le rayon laser peut  
causer des dommages permanents aux yeux.

Longueur d'onde:

635 - 660 nm | Puissance: <1mW | EN 60825-1:2015-07



### **AVVERTENZA! LASER CLASSE 2**

Non guardare mai direttamente il raggio laser.  
Non puntare mai il raggio laser negli occhi  
di persone o di animali.

Può causare danni permanenti agli occhi.

Lunghezza d'onda:

635 - 660 nm | Output: <1mW | EN 60825-1:2015-07



### **VOORZICHTIG! LASER KLASSE 2**

Kijk nooit rechtstreeks in de laserstraal.  
Licht nooit met de laserstraal in de ogen  
van personen of dieren.

Het kan permanente schade aan het oog veroorzaken.

Golflengte:

635 - 660 nm | Output: <1mW | EN 60825-1:2015-07



### **¡PRECAUCIÓN! CLASE LASER 2**

Nunca mire directamente al rayo láser.  
Nunca se ilumina con el rayo láser a los ojos  
de personas o animales.

Puede causar daño permanente en el ojo.

Longitud de onda:

635 - 660 nm | Output: <1mW | EN 60825-1:2015-07



### **POZOR – LASER TŘÍDA 2**

Nedívejte se přímo do laserového paprsku, mohlo by dojít  
k trvalému poškození zraku!  
Laserovým paprskem nikdy nesvíťte do očí osob nebo  
zvířat.

Vlnová délka:

635 - 660 nm | výkon: <1mW | EN 60825-1:2015-07



### **POZOR – LASER RAZRED 2**

Ne glejte v laserski žarek.  
Lahko povzročí resne poškodbe oči.  
Laserskega žarka nikoli ne usmerjajte v oči oseba  
ali živali.

Valovna dolžina:

635 - 660 nm | izhod : <1mW | EN 60825-1:2015-07



### **PAŽNJA! – LASER KLASSE 2**

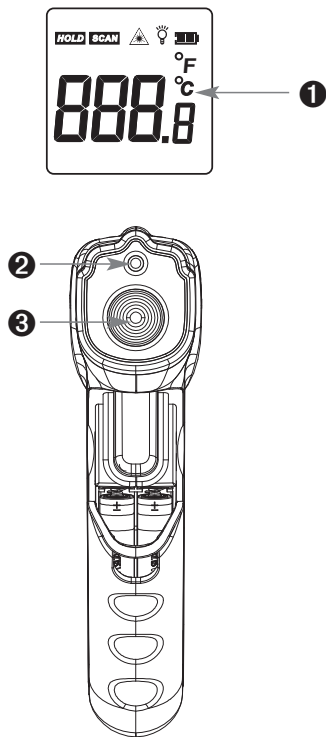
Ne gledajte izravno u lasersku zraku - može dovesti  
do trajnog oštećenja oka.

Nikada nemojte laserskom zrakom svijetliti u  
oči ljudi ili životinja.

Valna dulžina:

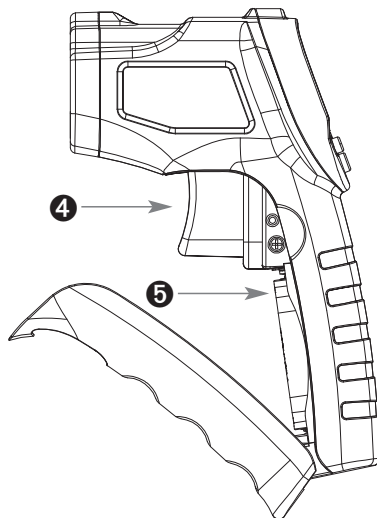
635 - 660 nm | izlaz: <1mW | EN 60825-1:2015-07

**Fig. 1**



- 1** LCD
- 2** Laser
- 3** Infrarotlinse / Infrared lens / lentille à infrarouge / lente infrarossi / infraroodlens / lente infrarrojo / Čočka infra teploměru / Infrardeča leča / Infracrvne leće

**Fig. 2**



- 4** Mess-Taste / measuring button / touche de mesure / tasto per la misurazione / meet-toets / tecla de medir / Tlačítko na měření / Merilna tipka / Mjerni gumb
- 5** Batteriefach / battery compartment / compartiment à piles / vano batteria / batterijvak / compartimento de las pilas / Kryt baterie / Reža za baterije / Dio za baterije

## Infrarot-Thermometer



### 1. Bevor Sie mit dem Gerät arbeiten

- Lesen Sie sich bitte die Bedienungsanleitung genau durch.
- Durch die Beachtung der Bedienungsanleitung vermeiden Sie auch Beschädigungen des Gerätes und die Gefährdung Ihrer gesetzlichen Mängelrechte durch Fehlgebrauch.
- Für Schäden, die aus Nichtbeachtung dieser Bedienungsanleitung verursacht werden, übernehmen wir keine Haftung. Ebenso haften wir nicht für inkorrekte Messwerte und Folgen, die sich aus solchen ergeben können.
- Beachten Sie besonders die Sicherheitshinweise!
- Bewahren Sie diese Bedienungsanleitung gut auf!

### 2. Zu Ihrer Sicherheit

- Verwenden Sie das Produkt nicht anders, als in dieser Anleitung beschrieben wird.
- Das eigenmächtige Reparieren, Umbauen oder Verändern des Gerätes ist nicht gestattet und kann eine gefährliche Laserstrahlung zur Folge haben.
- Das Gerät ist nicht zum Messen der Körpertemperatur geeignet.



**Vorsicht!**  
**Verletzungsgefahr:**

- Das Produkt ist mit einem Laser der Laserklasse 2 ausgestattet. Sollte das Hinweisschild auf dem Gerät nicht in Ihrer Landessprache verfasst sein, befestigen Sie bitte den Hinweis (Seite 2) auf dem Gerät.
- Richten Sie den Laserstrahl auch niemals auf Spiegel oder andere reflektierende Flächen. Der unkontrolliert abgelenkte Strahl könnte Personen oder Tiere treffen.
- Heiße oder gefährliche Objekte nicht zu nahe anvisieren!.
- Halten Sie das Gerät und die Batterien außerhalb der Reichweite von Kindern.
- Kleinteile können von Kindern (unter drei Jahren) verschluckt werden.
- Batterien enthalten gesundheitsschädliche Säuren und können bei Verschlucken lebensgefährlich sein. Wurde eine Batterie verschluckt, kann dies innerhalb von 2 Stunden zu schweren inneren Verätzungen und zum Tode führen. Wenn Sie vermuten, eine Batterie könnte verschluckt oder anderweitig in den Körper gelangt sein, nehmen Sie sofort medizinische Hilfe in Anspruch.
- Batterien nicht ins Feuer werfen, kurzschließen, auseinandernehmen oder aufladen. **Explosionsgefahr!**

## Infrarot-Thermometer



- Um ein Auslaufen der Batterien zu vermeiden, sollten schwache Batterien möglichst schnell ausgetauscht werden.
- Verwenden Sie nie gleichzeitig alte und neue Batterien oder Batterien unterschiedlichen Typs.
- Sollte eine Batterie ausgelaufen sein, vermeiden Sie Kontakt mit Haut, Augen und Schleimhäuten. Spülen Sie ggf. umgehend die betroffenen Stellen mit Wasser und suchen Sie einen Arzt auf.



### Wichtige Hinweise zur Produktsicherheit!

- Setzen Sie das Gerät keinen extremen Temperaturen, Vibrationen und Erschütterungen aus.
- Schützen Sie das Gerät vor großen oder abrupten Temperaturschwankungen.
- Legen Sie das Gerät nicht in die Nähe von heißen Gegenständen.
- Tauchen Sie das Gerät nicht in Wasser, sonst kann Feuchtigkeit eindringen und zu Fehlfunktionen führen. Vor Feuchtigkeit schützen.
- Vor der Verwendung des Produkts das Gehäuse prüfen. Das Produkt nicht verwenden, wenn es beschädigt erscheint. Auf Risse oder fehlende Kunststoffteile prüfen.
- Dampf, Staub, Rauch etc. können die Messung beeinträchtigen und die optischen Elemente des Gerätes nachhaltig stören.



### EMC/RFI

- Schützen Sie das Gerät vor elektromagnetischer Strahlung (z.B. Induktionsheizungen, Mikrowellen) und statischer Elektrizität. Die Messung kann durch eine elektromagnetische Feldstärke im Hochfrequenz-Bereich von ca. 3 V pro Meter gestört werden. Die Funktionsfähigkeit ist dadurch nicht dauerhaft beeinträchtigt.

### 3. Inbetriebnahme





- Öffnen Sie das Batteriefach.
- Das Batteriefach befindet sich im Griff des Gerätes. Klappen Sie den Batteriefachdeckel nach unten.
- Legen Sie zwei neue Batterien 1,5 V AAA polrichtig ein
- Das Gerät ist jetzt betriebsbereit.
- Schließen Sie das Batteriefach wieder. Der Deckel sitzt richtig im Gehäuse, wenn ein Klicken zu hören ist.

### 4. Anwendung

- Drücken Sie die Mess-Taste in der Innenseite des Griffs, um das Gerät anzuschalten.
- Ein kurzer Signalton ist zu hören.
- Alle Segmente werden kurz angezeigt.

## Infrarot-Thermometer



- Die Displaybeleuchtung ist automatisch aktiviert (Voreinstellung). Das Symbol  erscheint im Display.
- Drücken Sie die  Taste, um die Beleuchtung auszuschalten oder einzuschalten. Das Symbol verschwindet oder erscheint.
- Der Laser ist automatisch aktiviert (Voreinstellung). Das Symbol  erscheint im Display.
- Drücken Sie die  Taste, um den Laser zu deaktivieren und zu aktivieren. Das Symbol verschwindet oder erscheint.
- Solange Sie die Mess-Taste gedrückt halten, erscheint auf dem Display „SCAN“ und die gemessene Temperatur.
- Mit dem Laser kann der Mittelpunkt des Messflecks angepeilt werden.
- Lassen Sie die Mess-Taste los.
- Auf dem Display erscheint HOLD.
- Die zuletzt gemessene Temperatur bleibt für wenige Sekunden im Display sichtbar.
- Das Gerät schaltet sich automatisch bei Nichtbenutzung nach wenigen Sekunden aus.
- Drücken Sie die °C/°F Taste, um die Temperaturanzeige von °C (Voreinstellung) auf °F zu ändern.

### 5. Entfernung, Messflecksgröße und Blickfeld

- Wenn die Entfernung vom Messobjekt (D) zunimmt, wird der Messfleck (S) größer im Verhältnis D:S = 12:1 (z.B. 120 cm Entfernung = 10 cm Messfleck). Um eine möglichst genaue Temperaturangabe zu bekommen, sollte das Zielobjekt so nahe wie möglich anvisiert werden. Sollte die Entfernung zu groß werden, besteht die Gefahr, dass die Temperatur auch außerhalb des gewünschten Messfelds gemessen wird.

#### Bitte beachten Sie:

- Für Messungen von glänzenden oder polierten Metalloberflächen (Edelstahl, Aluminium) ist das Gerät nicht geeignet.
- Das Gerät kann nicht durch transparente Oberflächen wie Glas oder Plastik hindurchmessen. Es misst stattdessen die Temperatur der transparenten Oberfläche.

### 6. Pflege, Wartung, Batteriewechsel

- Der Sensor ist das empfindlichste Teil an Ihrem Infrarotthermometer. Bitte schützen Sie das Sensorteil vor Verunreinigungen.
- Reinigen Sie das Gerät mit einem weichen, leicht feuchten Tuch. Keine Scheuer- oder Lösungsmittel verwenden!
- Entfernen Sie die Batterien, wenn Sie das Gerät längere Zeit nicht verwenden.

## Infrarot-Thermometer



- Wenn das Batteriesymbol erscheint, wechseln Sie bitte die Batterien.
- Bitte achten Sie darauf, dass das Gerät beim Batteriewechsel ausgeschaltet ist!

### 7. Fehlerbeseitigung

| Problem         | Lösung   |
|-----------------|--|
| Keine Anzeige   | → Gerät anschalten - Mess-Taste drücken<br>→ Batterien polrichtig einlegen<br>→ Batterien wechseln |
| Anzeige „HI/LO“ | → Gemessene Temperatur liegt außerhalb des Messbereichs  |

Wenn Ihr Gerät trotz dieser Maßnahmen immer noch nicht funktioniert, wenden Sie sich an den Händler, bei dem Sie das Produkt gekauft haben.

### 8. Entsorgung

Dieses Produkt und die Verpackung wurden unter Verwendung hochwertiger Materialien und Bestandteile hergestellt, die recycelt und wiederverwendet werden können. Dies verringert den Abfall und schont die Umwelt.

Entsorgen Sie die Verpackung umweltgerecht über die eingerichteten Sammelsysteme.



#### Entsorgung des Elektrogeräts

Entnehmen Sie nicht festverbaute Batterien und Akkus aus dem Gerät und entsorgen Sie diese getrennt.

Dieses Gerät ist entsprechend der EU-Richtlinie über die Entsorgung von Elektro- und Elektronik-Altgeräten (WEEE) gekennzeichnet.

Dieses Produkt darf nicht mit dem Hausmüll entsorgt werden. Der Nutzer ist verpflichtet, das Altgerät zur umweltgerechten Entsorgung bei einer ausgewiesenen Annahmestelle für die Entsorgung von Elektro- und Elektronikgeräten abzugeben. Die Rückgabe ist unentgeltlich. Beachten Sie die aktuell geltenden Vorschriften!



#### Entsorgung der Batterien

Batterien und Akkus dürfen keinesfalls in den Hausmüll. Sie enthalten Schadstoffe, die bei unsachgemäßer Entsorgung der Umwelt und der Gesundheit Schaden zufügen können.

Als Verbraucher sind Sie gesetzlich verpflichtet, gebrauchte Batterien und Akkus zur umweltgerechten Entsorgung beim Handel oder entsprechenden Sammelstellen gemäß nationalen oder lokalen Bestimmungen abzugeben. Die Rückgabe ist unentgeltlich.

Die Bezeichnungen für enthaltene Schadstoffe sind: Cd=Cadmium, Hg=Quecksilber, Pb=Blei.

## 9. Technische Daten

|                               |  |
|-------------------------------|--|
| Messbereich Temperatur        | -50 °C...+400°C<br>(-58°F...+752°F)  |
| Genauigkeit                   | -50°C...0°C (-58°F...+32°F)<br>±3°C (±5°F),<br>0°C...+400°C (+32°F...+752°F)<br>±1,5°C (±2,7°F) oder ±1,5 %<br>der größere Wert gilt |
| Aufbewahrungstemperatur       | -20°C...+60°C (-4°F...+140°F)  |
| Arbeitsbereich Temperatur     | 0°C ... +40°C (32°F...104°F)   |
| Emissionsgrad                 | 0,95 fest  |
| Auflösung                     | 0,1°C (0,1°F)  |
| Reaktionszeit                 | <1 Sekunde   |
| Messfleck-Verhältnis          | 12 : 1   |
| Wiederholbarkeit              | 1 % der Messung oder 1°C   |
| Spektrale Empfindlichkeit     | 5-14 µm  |
| Spannungsversorgung           | Batterien: 2 x 1,5 V AAA<br>(nicht inklusive)  |
| Automatische Abschaltfunktion | Ca. 7 Sekunden   |
| Gehäusemaß                    | 39 x 85 x 156 mm   |
| Gewicht                       | 99 g (nur das Gerät)   |

TFA Dostmann GmbH & Co.KG, Zum Ottersberg 12, 97877 Wertheim, Deutschland.  
Diese Anleitung oder Auszüge daraus dürfen nur mit Zustimmung von TFA Dostmann veröffentlicht werden. Die technischen Daten entsprechen dem Stand bei Drucklegung und können ohne vorherige Benachrichtigung geändert werden. Die neuesten technischen Daten und Informationen zu Ihrem Produkt finden Sie auf unserer Homepage unter Eingabe der Artikel-Nummer in das Suchfeld.

[www.tfa-dostmann.de](http://www.tfa-dostmann.de)

11/22

## 1. Before you use this product

- Please make sure you read the instruction manual carefully.
- Following and respecting the instructions in your manual will prevent damage to your instrument and loss of your statutory rights arising from defects due to incorrect use.
- We shall not be liable for any damage occurring as a result of non-following of these instructions. Likewise, we take no responsibility for any incorrect readings or for any consequences resulting from them.
- Please pay particular attention to the safety notices!
- Please keep this instruction manual safe for future reference.

## 2. For your safety

- The device should only be used as described within these instructions.
- Unauthorized repairs, modifications or changes to the product are prohibited and might result in dangerous laser radiation.
- The product is not recommended for taking body temperature.



**Caution!**  
**Risk of injury:**

- The product is equipped with a class 2 laser. If the sign on the device is not written in the language of your country, please affix the sign (page 2) onto the device.
- Do not point the laser beam at mirrors or other reflective surfaces. The uncontrolled reflected beam may strike people or animals.
- Do not aim too close at hot or dangerous targets.
- Keep this device and the batteries out of reach of children.
- Small parts can be swallowed by children (under three years old).
- Batteries contain harmful acids and may be hazardous if swallowed. If a battery is swallowed, this can lead to serious internal burns and death within two hours. If you suspect a battery could have been swallowed or otherwise caught in the body, seek medical help immediately.
- Batteries must not be thrown into a fire, short-circuited, taken apart or recharged. **Risk of explosion!**
- Low batteries should be changed as soon as possible to prevent damage caused by leaking.
- Never use a combination of old and new batteries together, nor batteries of different types.
- Avoid contact with skin, eyes and mucous membranes when handling leaking batteries. In case of contact, immediately rinse the affected areas with water and consult a doctor.



## Important information on product safety!

- Do not expose the device to extreme temperatures, vibrations or shocks.
- Protect the unit from large or abrupt ambient temperature changes.
- Do not leave the unit near objects of high temperature.
- Do not immerse the unit in water. Water can penetrate and cause malfunction. Protect it from moisture.
- Check the housing before using the device. Do not use the device if it seems to be damaged. Check for cracks or missing plastic parts.
- Steam, dust, smoke, etc., can prevent accurate measurement by obstructing the unit's optics.



## EMC/RFI

- Protect the unit from EMI (Electro Magnetic Interference) from induction heaters and microwave ovens and Electro Static Discharge. Readings may be affected if the unit is operated within a radio frequency electromagnetic field strength of approximately 3 volts per meter, but the performance of the instrument will not be permanently affected.

## 3. Getting started

- Open the battery compartment.
- The battery compartment is on the inside of the handle. Open the battery compartment cover downwards.
- Insert two new batteries 1,5 V AAA. Ensure that the batteries polarity is correct.
- Close the battery compartment again. The cover is properly inserted in the housing, as soon as a click is heard.

## 4. Use

- Press the measuring button on the inside of the handle to turn on the device.
- The device will alert you with a beep.
- All segments will be displayed for a short moment.
- The backlight is automatically activated (default). The symbol appears on the display.
- Press the button to turn off or turn on the backlight. The symbol disappears or appears on the display.
- The laser is automatically activated (default). The symbol appears on the display.

- Press the button to deactivate or activate the laser. The symbol disappears or appears on the display.
- Press and hold the measuring button, on the display appear "SCAN" and the measured temperature.
- With the laser the measuring point can be focused exactly.
- Release the measuring button.
- On the display appears HOLD.
- The latest measured temperature stays for a few seconds on the display.
- When the device is not used, it will automatically switch off after a few seconds.
- Press the °C/°F button to change the temperature display from °C (default) to °F.

## 5. Distance, Spot Size, and Field of View

- As the distance (D) from the object increases, the spot size (S) of the area measured by the unit becomes larger a ratio  $D:S = 12:1$  (e.g. 120 cm distance = 10 cm spot size). To get the most accurate temperature reading, aim at the target as near as possible.
- Should the distance be too great, there is a risk that the temperature has also been taken outside the aimed target.

## Please take note of the following:

- Not recommended for use in measuring shiny or polished metal surfaces (stainless steel, aluminium, etc.).
- The unit cannot measure through transparent surfaces such as glass or plastic. It will measure the surface temperature of the glass instead.

## 6. Care, maintenance, battery replacement

- The sensor lens is the most delicate part of the thermometer. Please protect the sensor part from dirt.
- Clean your instrument with a soft damp cloth. Do not use solvents or scouring agents.
- Remove the batteries if you do not use the product for a long period of time.
- Change the batteries, when the battery symbol appears on the display.
- Confirm the device is power off before changing the batteries.

## 7. Troubleshooting

### Problems

No display

### Solutions

→ Switch on the device – press the measuring button

- Ensure that the batteries polarity is correct
- Change the batteries

Display HI/LO

- Measured temperature is outside measuring range

If your device fails to work despite these measures contact the supplier from whom you purchased it.

## 8. Waste disposal

This product and its packaging have been manufactured using high-grade materials and components which can be recycled and reused. This reduces waste and protects the environment.

Dispose of the packaging in an environmentally friendly manner using the collection systems that have been set up.



### Disposal of the electrical device

Remove non-permanently installed batteries and rechargeable batteries from the device and dispose of them separately.

This product is labelled in accordance with the EU Waste Electrical and Electronic Equipment Directive (WEEE).

This product must not be disposed of in ordinary household waste. As a consumer, you are required to take end-of-life devices to a designated collection point for the disposal of electrical and electronic equipment, in order to ensure environmentally-compatible disposal. The return service is free of charge. Observe the current regulations in place!



### Disposal of the batteries

Never dispose of empty batteries and rechargeable batteries with ordinary household waste. They contain pollutants which, if improperly disposed of, can harm the environment and human health. As a consumer, you are required by law to take them to your retail store or to an appropriate collection site depending on national or local regulations in order to protect the environment. The return service is free of charge.

The symbols for the contained heavy metals are:  
Cd=cadmium, Hg=mercury, Pb=lead.

## 9. Specifications

|                        |   |
|------------------------|---|
| Temperature range      | -50 °C...+400°C (-58°F...+752°F)  |
| Accuracy               | -50°C...0°C (-58°F...+32°F)<br>±3°C (±5°F),<br>0°C...+400°C (+32°F...+752°F)<br>±1.5°C (±2.7°F) or ±1.5 %<br>(Whichever is greater) |
| Storing temperature    | -20°C...+60°C (-4°F...+140°F)   |
| Working temperature    | 0°C ... +40°C (32°F...104°F)  |
| Emissivity             | 0,95 only   |
| Resolution             | 0,1°C / 0,1°F   |
| Response time          | <1 second   |
| Distance to spot size  | 12 : 1  |
| Repeatability          | 1 % of the measuring or 1°C   |
| Spectral response      | 5-14 µm   |
| Power consumption      | Batteries 2 x 1,5 V AAA<br>(not included)   |
| Automatic off-function | approx. 7 seconds   |
| Dimensions             | 39 x 85 x 156 mm  |
| Weight                 | 99 g (instrument only)  |

TFA Dostmann GmbH & Co.KG, Zum Ottersberg 12, 97877 Wertheim, Germany.

No part of this manual may be reproduced without written consent of TFA Dostmann. The technical data are correct at the time of going to print and may change without prior notice. The latest technical data and information about this product can be found in our homepage by simply entering the product number in the search box.

[www.tfa-dostmann.de](http://www.tfa-dostmann.de)

11/22

## Thermomètre infrarouge



### 1. Avant d'utiliser votre appareil

- Veuillez lire attentivement le mode d'emploi.
- En respectant ce mode d'emploi, vous éviterez d'endommager votre appareil et de perdre vos droits légaux en cas de défaut si celui-ci résulte d'une utilisation non-conforme.
- Nous n'assumons aucune responsabilité pour des dommages qui auraient été causés par le non-respect du présent mode d'emploi. De même, nous n'assumons aucune responsabilité pour des relevés incorrects et les conséquences qu'ils pourraient engendrer.
- Suivez bien toutes les consignes de sécurité !
- Conservez soigneusement le mode d'emploi !

### 2. Pour votre sécurité

- Ne l'utilisez jamais à d'autres fins que celles décrites dans le présent mode d'emploi.
- Vous ne devez en aucun cas réparer, démonter ou modifier l'appareil par vous-même. Ces actions peuvent entraîner un rayonnement laser dangereux.
- L'appareil ne convient pas pour mesurer la température corporelle.



#### Attention ! Danger de blessure :

- Cet appareil est équipé d'un laser de classe 2. Si l'autocollant monté sur l'appareil n'est pas rédigé dans la langue de votre pays, remplacez-le par l'autocollant qui convient (page 2).
- Ne dirigez jamais le rayon laser sur des miroirs ou d'autres surfaces réfléchissantes. Le faisceau dévié de manière incontrôlée pourrait blesser des personnes ou des animaux.
- Ne pas cibler des objets chauds ou dangereux trop près.
- Placez votre appareil et les piles hors de la portée des enfants.
- Les petites pièces peuvent être avalées par les enfants (de moins de trois ans).
- Les piles contiennent des acides nocifs pour la santé et peuvent être mortelles dans le cas d'une ingestion. Si une pile a été avalée, elle peut entraîner des brûlures internes graves ainsi que la mort dans l'espace de 2 heures. Si vous craignez qu'une pile ait pu être avalée ou ingérée d'une autre manière, quelle qu'elle soit, contactez immédiatement un médecin d'urgence.
- Ne jetez jamais de piles dans le feu, ne les court-circuitiez pas, ne les démontez pas et ne les rechargez pas. **Risque d'explosion !**
- Une pile faible doit être remplacée le plus rapidement possible afin d'éviter toute fuite.
- N'utilisez jamais simultanément de piles anciennes avec des piles neuves ou des piles de types différents.

## Thermomètre infrarouge



- Évitez tout contact de la peau, des yeux et des muqueuses avec le liquide des piles. En cas de contact, rincez immédiatement les zones concernées à l'eau et consultez un médecin.



#### Conseils importants de sécurité du produit !

- Évitez d'exposer l'appareil à des températures extrêmes, à des vibrations ou à des chocs.
- Protégez l'appareil des changements importants ou brusques de température.
- Ne mettez pas l'appareil trop près de sources chaudes.
- N'immergez pas l'appareil dans l'eau sinon l'humidité pourrait pénétrer et causer une mauvaise fonction. Protégez-le contre l'humidité.
- Vérifiez le boîtier avant d'utiliser l'appareil. Ne pas utiliser l'appareil s'il semble endommagé. Vérifiez que l'appareil n'a aucune fissure ou partie de plastique manquante.
- La vapeur, la poussière, la fumée etc. peuvent porter préjudice au mesurage et endommager les éléments optiques de l'appareil de façon durable.



#### EMC/RFI

- Protégez l'appareil contre les rayons électroniques (par ex. chauffages à induction, micro-ondes) et contre l'électricité statique. La mesure peut être brouillée par une autre intensité du champ électromagnétique de haute fréquence d'env. 3V par mètre. Le fonctionnement ne sera pas endommagé de façon durable.

### 3. Mise en service

- Ouvrez le compartiment à piles.
- Le compartiment à piles se trouve sur le côté intérieur de la poignée de votre appareil. Ouvrez le couvercle du compartiment à piles vers le bas.
- Insérez deux piles neuves de type 1,5 V AAA en respectant la polarité +/-.
- Votre appareil est maintenant prêt à fonctionner.
- Refermez le compartiment à piles. Le couvercle est correctement positionné dans le boîtier lorsqu'un clic se fait entendre.

### 4. Utilisation

- Appuyez sur la touche de mesure se trouve sur le côté intérieur de la poignée, pour activer l'appareil.
- Un signal sonore se fait entendre
- Tous les segments s'allument brièvement.

## Thermomètre infrarouge

(F)

- L'éclairage de fond est automatiquement activé (par défaut). Le symbole ☽ apparaît sur l'écran.
- Appuyez sur la touche ☽, pour désactiver ou activer l'éclairage de fond. Le symbole disparaît ou apparaît.
- Le laser est activé automatiquement (par défaut). Le symbole ▲ apparaît sur l'écran.
- Appuyez sur la touche ▲, pour désactiver ou activer le laser.
- Si vous maintenez la touche de mesure appuyée, SCAN et la température mesurée apparaît sur l'écran.
- Le point de mesure peut être relevé exactement avec le viseur laser.
- Relâchez la touche de mesure.
- HOLD apparaît sur l'écran.
- La dernière valeur mesurée reste affichée pendant quelques secondes.
- Lorsque l'appareil n'est pas utilisé, l'appareil s'arrête automatiquement après pendant quelques secondes.
- Appuyez sur la touche °C/°F pour modifier l'affichage de la température en °C (par défaut) ou °F.

### 5. Distance, taille du spot mesuré et champ de visée

- Lorsque la distance (D) de l'objet à mesurer augmente, la taille du spot mesuré (S) s'accroît au prorata de D :  $S = 12 : 1$  (par exemple distance 120 cm = taille du spot 10 cm). Pour avoir une indication de la température la plus précise possible, la meilleure façon est de tenir l'appareil aussi près de la cible que possible.
- Si la distance est trop grande, l'extérieur de l'endroit de mesure risque d'être inclus dans la mesure de la température.

### Faites attention aux points suivants :

- L'appareil ne convient pas pour mesurer les surfaces métalliques brillantes ou polies (acier spécial, aluminium).
- L'appareil ne peut pas mesurer à travers des surfaces transparentes comme le verre ou le plastique. Il ne mesurera que la température de la surface transparente.

### 6. Entretien, maintenance, remplacement des piles

- Le capteur est la partie la plus sensible. Veuillez protéger le capteur contre la saleté.
- Pour le nettoyage de l'appareil, utilisez un chiffon doux et humide. N'utilisez pas de solvants ou d'agents abrasifs !
- Enlevez les piles si vous n'utilisez pas votre appareil pendant une durée prolongée.
- Si le symbole de la pile apparaît sur l'écran, veuillez changer les piles.
- Veillez à ce que l'appareil soit éteint pendant le changement des piles.

## Thermomètre infrarouge

(F)

### 7. Dépannage

| Problème        | Solution   |
|-----------------|--|
| Aucun affichage | → Allumez l'appareil – appuyez sur la touche de mesure<br>→ Contrôlez la bonne polarité des piles<br>→ Changez les piles |
| Affichage HI/LO | → La température mesurée est hors de la portée de la gamme de mesure   |

Si votre appareil ne fonctionne toujours pas malgré ces mesures, adressez-vous au vendeur auquel vous avez acheté votre appareil.

### 8. Traitement des déchets

Ce produit et son emballage ont été fabriqués avec des matériaux de haute qualité qui peuvent être recyclés et réutilisés. Cela permet de réduire les déchets et de protéger l'environnement.

Éliminez les emballages de manière respectueuse de l'environnement par le biais des systèmes de collecte établis.

Pour en savoir plus : [www.quefairedemesdechets.fr](http://www.quefairedemesdechets.fr)



### Mise au rebut de l'appareil électrique

Retirez de l'appareil les piles et les batteries rechargeables qui ne sont pas installées de façon permanente et jetez-les séparément.

Cet appareil est conforme aux normes de l'UE relatives au traitement des déchets électriques et électroniques (WEEE).

L'appareil usagé ne doit pas être jeté dans les ordures ménagères. L'utilisateur s'engage, pour le respect de l'environnement, à déposer l'appareil usagé dans un centre de traitement agréé pour les déchets électriques et électroniques. Respectez les réglementations en vigueur !

### Élimination des piles

Les piles et les batteries rechargeables ne doivent pas être jetées dans les débris ménagers.



Elles contiennent des polluants qui peuvent nuire à l'environnement et à la santé si elles sont éliminées de manière inappropriée. En tant qu'utilisateur, vous avez l'obligation légale de rapporter les piles et les batteries rechargeables usagées à votre revendeur ou de les déposer dans une déchetterie proche de votre domicile conformément à la réglementation nationale et locale. La collecte est gratuite.

Les métaux lourds sont désignés comme suit :  
Cd = cadmium, Hg = mercure, Pb = plomb.

### 9. Caractéristiques techniques

|                            |  |
|----------------------------|--|
| Plage de mesure            | -50 °C...+400°C (- 58°F...+752°F)  |
| Précision                  | -50°C...0°C (-58°F...+32°F)<br>±3°C (±5°F),<br>0°C...+400°C (+32°F...+752°F)<br>±1,5°C (±2,7°F) ou ±1,5 %<br>(La valeur la plus grande s'applique) |
| Température de stockage    | -20°C...+60°C (-4°F...+140°F)  |
| Température de service     | 0°C ... +40°C (32°F...104°F)   |
| Emissivité                 | 0,95 ferme   |
| Résolution                 | 0,1°C / 0,1°F  |
| Temps de réaction          | <1 seconde   |
| Résolution d'optique       | 12 : 1   |
| Répétabilité               | 1% de la mesure, ou de 1°C   |
| Sensibilité spectrale      | 5-14 µm  |
| Alimentation               | Piles 2 x 1,5 V AAA (non incluses)   |
| Fonction arrêt automatique | Env. 7 secondes  |
| Dimensions du boîtier      | 39 x 85 x 156 mm   |
| Poids                      | 99 g (appareil seulement)  |

TFA Dostmann GmbH & Co.KG, Zum Ottersberg 12, 97877 Wertheim, Allemagne.

La reproduction, même partielle, du présent mode d'emploi est strictement interdite sans l'accord explicite de TFA Dostmann. Les caractéristiques techniques de ce produit ont été actualisées au moment de l'impression et peuvent être modifiées sans avis préalable. Les dernières données techniques et les informations concernant votre produit peuvent être consultées en entrant le numéro de l'article sur notre site.

[www.tfa-dostmann.de](http://www.tfa-dostmann.de)

11/22

### 1. Prima di utilizzare l'apparecchio

- Leggete attentamente le istruzioni per l'uso.
- Seguendo le istruzioni per l'uso, eviterete anche di danneggiare il prodotto e di pregiudicare, a causa di un utilizzo scorretto, i diritti di consumatore che vi spettano per legge.
- Decliniamo ogni responsabilità per i danni derivanti dal mancato rispetto delle presenti istruzioni per l'uso. Allo stesso modo, non siamo responsabili per eventuali misurazioni errate e per le conseguenze che ne possono derivare.
- Prestate particolare attenzione alle misure di sicurezza!
- Conservate con cura queste istruzioni per l'uso.

### 2. Per la vostra sicurezza

- Non utilizzate il prodotto in maniera diversa da quanto descritto in queste istruzioni.
- Non sono consentite riparazioni, alterazioni o modifiche non autorizzate del dispositivo. In caso contrario si potrebbe venire colpiti da un pericoloso raggio laser.
- Lo strumento non è adatto alla misurazione della temperatura corporea.



**Avvertenza!**  
**Pericolo di lesioni:**

- Il prodotto è dotato di un laser di classe 2. Se l'etichetta sul dispositivo non è scritta nella lingua nazionale, ritagliate e apponetene l'avviso (a pagina 2).
- Non puntare ma il laser verso specchi o superfici riflettenti. Il raggio riflesso potrebbe colpire persone o animali.
- Non mirare troppo da vicino oggetti caldi o pericolosi!
- Tenere il dispositivo e le batterie lontano dalla portata dei bambini.
- Le piccole parti possono essere ingerite dai bambini (sotto i tre anni)
- Le batterie contengono acidi nocivi per la salute. Se ingerite, le batterie possono essere mortali. Se una batteria venisse ingerita, potrebbe causare gravi ustioni interne e portare alla morte nel giro di due ore. Se si sospetta che una batteria sia stata ingerita o inserita nel corpo in altra maniera, consultare immediatamente un medico.
- Non gettare le batterie nel fuoco, non polarizzarle in maniera scorretta, non smontarle e non cercare di ricaricarle. **Pericolo di esplosione!**
- Sostituire quanto prima le batterie esauste, in modo da evitare perdite.
- Non utilizzate mai contemporaneamente batterie usate e batterie nuove né batterie di tipi diversi.

## Termometro a infrarossi



- Evitare il contatto del liquido delle batterie con la pelle, gli occhi e le mucose. In casi di contatto, sciacquare subito la zona interessata con acqua e consultare un medico.



### Avvertenze sulla sicurezza del prodotto!

- Non esporre l'apparecchio a temperature estreme, vibrazioni e urti.
- Proteggere il prodotto da forti o bruschi cambiamenti di temperatura.
- Non collocare il dispositivo in prossimità di oggetti caldi.
- Non immergere il dispositivo in acqua: l'umidità può penetrare e causare errori di funzionamento. Proteggere dall'umidità.
- Controllare la struttura esterna prima di utilizzare il prodotto. Non utilizzare il prodotto se appare danneggiato. Verificare la presenza di crepe o la mancanza di parti di plastica.
- Vapore, polvere, fumo ecc. possono influenzare la misurazione e danneggiare gli elementi ottici dello strumento.



### EMC/RFI

- Proteggere lo strumento da eventuali radiazioni (es. forneli a induzione, microonde) e da elettricità statica. La misurazione può essere disturbata da un'intensità del campo elettromagnetico di circa 3 V per metro nel campo d'alta frequenza. Ciò non pregiudica durevolmente il funzionamento.

### 3. Messa in funzione

- Aprire il vano batteria.
- Il vano batteria si trova sul lato interno del manico. Aprire il coperchio del vano batteria verso il basso.
- Inserire due batterie tipo AAA da 1,5 V nuove, rispettando le corrette polarità.
- L'apparecchio è pronto per l'uso.
- Richiudere il vano batteria. Se il coperchio è correttamente posizionato nella struttura esterna, se si sente un clic.

### 4. Utilizzo

- Premere il tasto per la misurazione si trova sul lato interno del manico, per attivare l'apparecchio.
- Viene emesso un breve segnale acustico.
- Tutti i segmenti appaiono brevemente.
- La retroilluminazione si accende automaticamente (predefinita). Sul display appare il simbolo ☼.
- Premere il tasto ☼ per spegnere o accendere la retroilluminazione. Sul display scompare o appare il simbolo.

## Termometro a infrarossi



- Il laser si accende automaticamente (predefinita). Sul display appare il simbolo ☼.
- Premere il tasto ☼ per spegnere o accendere il laser. Sul display scompare o appare il simbolo.
- Tenere premuto il tasto di misurazione, sul display appare "SCAN" e la temperatura misurata.
- Con il laser è possibile localizzare esattamente il punto di misurazione.
- Rilasciare il tasto per la misurazione.
- Sul display appare HOLD.
- La temperatura misurata attuale viene visualizzata per alcuni secondi sul display.
- In caso di mancato utilizzo, l'apparecchio si spegne dopo alcuni secondi.
- Premere il tasto °C/°F, è possibile scegliere fra la visualizzazione della temperatura in °C (predefinita) o °F.

### 5. Distanza, dimensione del punto di misura e angolo di visualizzazione

- Se la distanza dall'oggetto di misura (D) aumenta, il punto di misura (S) diventa più grande secondo la proporzione  $D:S = 12:1$  (es. 120 cm di distanza = 10 cm di punto di misura). Per ottenere un'indicazione della temperatura il più possibile esatta si dovrebbe mirare l'oggetto da una distanza più vicina possibile. Se la distanza è troppo grande, vi è il rischio che venga misurata la temperatura esterna al punto di misura.

### Siete pregati di osservare:

- Lo strumento non è adatto alla misurazione di superfici brillanti o lucidate (acciaio, alluminio).
- Il dispositivo non può misurare attraverso superfici trasparenti come vetro o plastica. In questo caso misurerebbe la temperatura della superficie trasparente.

### 6. Cura, manutenzione, sostituzione della batteria

- Il sensore è la parte più sensibile del termometro a infrarossi. Si prega di proteggerlo dalle impurità.
- Per pulire l'apparecchio utilizzare solo un panno morbido leggermente inumidito. Non usare solventi o prodotti abrasivi.
- Rimuovere le batterie se non si utilizza l'apparecchio per un periodo prolungato.
- Cambiare le batterie, se il simbolo della batteria appare sul display.
- Assicuratevi che l'apparecchio sia spento.

## Termometro a infrarossi



### 7. Guasti

| Problema            | Risoluzione del problema   |
|---------------------|--|
| Nessuna indicazione | → Accendere l'apparecchio – premere il tasto per la misurazione<br>→ Inserire le batterie rispettando le corrette polarità<br>→ Cambiare le batterie |
| Indicazione HI/LO   | → Temperatura misurata fuori dal campo di misura   |

Qualora il vostro apparecchio continui a non funzionare nonostante queste procedure, rivolgetevi al rivenditore presso il quale lo avete acquistato.

### 8. Smaltimento

Questo prodotto e il suo imballaggio sono stati realizzati utilizzando materiali e componenti di alta qualità che possono essere riciclati e riutilizzati. Questo riduce i rifiuti e protegge l'ambiente.

Smaltire gli imballaggi in modo ecologico attraverso i sistemi di raccolta in vigore.



#### Smaltimento del dispositivo elettrico

Rimuovere dal dispositivo le batterie estraibili e le batterie ricaricabili estraibili e smaltirle separatamente.

Questo apparecchio è contrassegnato in conformità alla Direttiva UE sullo smaltimento delle apparecchiature elettriche ed elettroniche (WEEE).

Questo prodotto non deve essere smaltito insieme ai rifiuti domestici. Il consumatore è tenuto a consegnare il vecchio apparecchio presso un punto di raccolta per lo smaltimento di apparecchiature elettriche ed elettroniche ai fini di uno smaltimento ecologico. La restituzione è gratuita. Osservare i regolamenti in vigore!

#### Smaltimento delle batterie

È assolutamente vietato gettare le batterie e le batterie ricaricabili tra i rifiuti domestici. Contengono sostanze tossiche che possono danneggiare l'ambiente e la salute se smaltite in modo improprio. In qualità di consumatori, siete tenuti per legge a smaltire le batterie usate presso i punti vendita o consegnarle presso altri enti preposti al riciclaggio in conformità alle vigenti disposizioni nazionali o locali, ai fini di uno smaltimento ecologico. La restituzione è gratuita.



## Termometro a infrarossi



Le sigle dei metalli pesanti contenuti sono:  
Cd=cadmio, Hg=mercurio, Pb=piombo

### 9. Dati tecnici

|                             |   |
|-----------------------------|---|
| Campo di misura temperatura | -50 °C...+400°C (-58°F...+752°F)  |
| Precisione                  | -50°C...0°C (-58°F...+32°F)<br>±3°C (±5°F),<br>0°C...+400°C (+32°F...+752°F)<br>±1,5°C (±2,7°F) o ±1,5 %, si applica il valore maggiore |
| Temperatura di stoccaggio   | -20°C...+60°C (-4°F...+140°F)   |
| Temperatura di lavoro       | 0°C ... +40°C (32°F...104°F)  |
| Emissività                  | 0,95 fissa  |
| Risoluzione                 | 0,1°C / 0,1°F   |
| Tempo di risposta           | <1 secondo  |
| Risoluzione ottica          | 12 : 1  |
| Ripetibilità                | 1% della misura, oppure 1 °C  |
| Sensibilità spettrale       | 5-14 µm   |
| Alimentazione               | 2 batterie da 1,5 V AAA (non fornite)   |
| Disattivazione automatica   | Ca. 7 secondi   |
| Dimensioni                  | 39 x 85 x 156 mm  |
| Peso                        | 99 g (solo apparecchio)   |

TFA Dostmann GmbH & Co.KG, Zum Ottersberg 12, D-97877 Wertheim, Germania.

È vietata la pubblicazione delle presenti istruzioni o di parti di esse senza una precedente autorizzazione della TFA Dostmann. I dati tecnici corrispondono allo stato del prodotto al momento della stampa e possono cambiare senza preavviso. È possibile trovare dati tecnici e informazioni aggiornate sul prodotto inserendo il numero di articolo sul nostro sito.

[www.tfa-dostmann.de](http://www.tfa-dostmann.de)

11/22

## 1. Voordat u met het apparaat gaat werken

- Lees de gebruiksaanwijzing aandachtig door.
- Door rekening te houden met wat er in de handleiding staat, vermijdt u ook beschadigingen van het product en riskeert u niet dat uw wettelijke rechten door verkeerd gebruik niet meer gelden.
- Voor schade die wordt veroorzaakt doordat u geen rekening houdt met de handleiding aanvaarden wij geen aansprakelijkheid. Ook zijn wij niet verantwoordelijk voor verkeerde metingen en de mogelijke gevolgen die daaruit voortvloeien.
- Volg met name de veiligheidsinstructies op!
- Deze gebruiksaanwijzing goed bewaren a.u.b.!

## 2. Voor uw veiligheid

- Gebruik het product niet anders dan in deze handleiding is aangegeven.
- Het eigenmachtig repareren, verbouwen of veranderen van het apparaat is niet toegestaan en kan tot gevaarlijke blootstelling aan straling leiden.
- Het apparaat is niet geschikt om de lichaamstemperatuur te meten.



### Voorzichtig! Kans op letsel:

- Het product is voorzien van een klasse 2 laser. Indien het bordje op het product niet in uw landstaal is, bevestig dan het juiste bordje op het product (op pagina 2).
- Richt de laserstraal nooit op spiegels of andere reflecterende oppervlakken. De ongecontroleerd afgebogen straal zou personen of dieren kunnen raken.
- Hete of gevaarlijke voorwerpen niet te dichtbij viseren!
- Houd het apparaat en de batterijen buiten de reikwijdte van kinderen.
- Het apparaat bevat kleine onderdelen, die door kinderen (jonger dan drie jaren) ingeslikt kunnen worden.
- Batterijen bevatten zuren die de gezondheid schaden. Het inslikken van batterijen kan levensgevaarlijk zijn. Als een batterij wordt ingeslikt, kan dit binnen 2 uur tot ernstige interne brandwonden en tot fataal letsel leiden. Als u denkt dat de batterijen zijn ingeslikt of in een willekeurig lichaamsdeel terecht zijn gekomen, dient u onmiddellijk medische hulp te zoeken.
- Batterijen niet in het vuur gooien, niet kortsluiten, niet uit elkaar halen of opladen. **Explosiegevaar!**

- Zwakke batterijen moeten zo snel mogelijk worden vervangen om lekkage van de batterijen te voorkomen.
- Gebruik nooit tegelijkertijd oude en nieuwe batterijen of batterijen van een verschillend type.
- Als een batterij heeft gelekt, vermijd dan contact met de huid, ogen en slijmvliezen. Spoel in geval van contact met batterijzuur de desbetreffende plekken onmiddellijk af met water en raadpleeg een arts.



### Belangrijke informatie over de productveiligheid!

- Stel het apparaat niet bloot aan extreme temperaturen, trillingen en schokken.
- Bescherm het apparaat tegen grote of plotselinge temperatuurschommelingen.
- Leg het apparaat niet in de buurt van hete voorwerpen.
- Dompel het apparaat niet in water, anders kan er vocht binnendringen en dit tot functiestoringen leiden. Tegen vocht beschermen.
- Controleer de behuizing van het product. Gebruik het product niet als het beschadigd lijkt. Controleer op barsten of ontbrekende kunststof.
- Stoom, stof, rook etc. kan de meting nadelig beïnvloeden en de optische elementen van het apparaat duurzaam storen.



### EMC/RFI

- Bescherm het apparaat tegen elektromagnetische straling (bijv. inductieverhitting, microgolven) en statische elektriciteit. De meting kan door een elektromagnetische veld met een frequentiesterkte van ongeveer 3 V per meter verstoord worden. De correcte werking wordt daardoor niet permanent beïnvloed.

## 3. Inbedrijfstelling

- Open het batterijvak.
- Het batterijvak bevindt zich aan de binnenkant van het handvat. Open het deksel van het batterijvak naar beneden.
- Plaats er twee nieuwe batterijen 1,5 V AAA in. Batterijen met de juiste poolrichting plaatsen.
- Het apparaat is nu bedrijfsklaar.
- Sluit het batterijvak weer. Het deksel is goed in de behuizing, als je een klik hoort.

#### 4. Bediening

- Druk op de meet toets aan de binnenkant om het apparaat te activeren.
- U hoort een kort signaal.
- Alle segmenten van het scherm verschijnen kort.
- De achtergrondverlichting wordt automatisch geactiveerd (standaardinstelling). Op het display verschijnt het symbool .
- Druk op de toets  om de achtergrondverlichting uit- of inschakelen. Het symbool verdwijnt of verschijnt.
- Het laser wordt automatisch geactiveerd (standaardinstelling). Op het display verschijnt het symbool .
- Druk op de toets , om de laser uit- of inschakelen. Het symbool verdwijnt of verschijnt.
- Houd de meet toets ingedrukt, op de display verschijnt "SCAN" en de gemeten temperatuur.
- Met het laser kan de positie van de meetvlek exact bepaald worden.
- Laat nu de meet toets los.
- Op het display verschijnt HOLD.
- De laatste gemeten temperatuur blijft voor een paar seconden staan.
- Het apparaat schakelt zich na een paar seconden uit als het niet wordt gebruikt.
- Druk op de °C/°F toets om de temperatuur weergave van °C (standaard) naar °F te wijzigen.

#### 5. Afstand, grootte meetvlek en gezichtsveld

- Als de afstand tot het meetobject (D) toeneemt wordt de meetvlek (S) in verhouding groter  $D:S = 12:1$  (bijv. 120 cm afstand = 10 cm meetvlek). Om een zo nauwkeurig mogelijke temperatuurweergave te verkrijgen dient het richtobject zo dicht mogelijk geïsoleerd te worden.
- Als de afstand te groot is, bestaat er gevaar dat ook buiten de meetvlek de temperatuur gemeten wordt.

#### Let alstublieft op het volgende:

- Voor het meten van glanzende of gepolijste metalen oppervlakken (roestvrij staal, aluminium) is het apparaat niet geschikt.
- Het apparaat kan niet door transparante oppervlakken zoals glas of plastic meten. In plaats daarvan meet het de temperatuur van het transparante oppervlak.

#### 6. Schoonmaken, onderhoud, batterijwissel

- De sensor is het gevoeligste onderdeel van uw infrarood-thermometer. Bescherm het sensor gedeelte tegen verontreiniging.

- Maak het apparaat met een zachte, enigszins vochtige doek schoon. Geen schuur- of oplosmiddelen gebruiken!
- Verwijder de batterijen, als u het apparaat langere tijd niet gebruikt.
- Vervang de batterijen als het batterijsymbool op het display verschijnt.
- Zorg ervoor dat het apparaat uitgeschakeld is tijdens het vervangen van de batterijen!

#### 7. Storingwijzer

| Probleem        | Oplossing  |
|-----------------|--|
| Geen weergave   | <ul style="list-style-type: none"> <li>→ Schakel het apparaat in – druk op de meet-toets</li> <li>→ Batterijen in de juiste polrichting plaatsen</li> <li>→ Vervang de batterijen</li> </ul> |
| Indicatie HI/LO | → Gemeten temperatuur buiten het meetbereik  |

Neem contact op met de verkoper bij wie u dit product gekocht heeft als uw apparaat ondanks deze maatregelen nog steeds niet werkt.

#### 8. Afvoeren

Dit product en de verpakking zijn vervaardigd van hoogwaardige materialen en onderdelen, die kunnen worden gerecycled en hergebruikt. Dit vermindert afval en spaart het milieu.

Voer de verpakking op milieuvriendelijke wijze af via de daarvoor bestemde inzamelsystemen.



#### Afvoeren van het elektrisch apparaat

Verwijder niet vast ingebouwde batterijen en accu's uit het apparaat en voer die gescheiden af.

Dit apparaat is gemarkeerd in overeenstemming met de EU-richtlijn (WEEE) betreffende afgedankte elektrische en elektronische apparatuur.

Dit product mag niet met het huisvuil worden weggegooid. De gebruiker is verplicht om de apparatuur in te leveren bij een als zodanig erkende inleverpunt voor het afvoeren van afgedankte elektrische en elektronische apparatuur om een milieuvriendelijk afvoeren te garanderen. Inleveren is gratis. Neem de geldende voorschriften in acht!



### Afvoeren van batterijen

Batterijen en accu's mogen niet met het huisvuil worden weggegooid. Zij bevatten schadelijke stoffen die schade-lijk kunnen zijn voor het milieu en de gezondheid indien zij op onjuiste wijze worden afgevoerd. Als consument bent u wettelijk verplicht om gebruikte batterijen en accu's bij uw verkoper in te leveren of naar de daarvoor bestemde inleverpunten volgens de nationale of lokale bepalingen te brengen om een milieuvriendelijk afvoeren te garanderen. Inleveren is gratis.

De benamingen van de zware metalen zijn:  
Cd=cadmium, Hg=kwik, Pb=lood

## 9. Technische gegevens

|                                |  |
|--------------------------------|--|
| Meetbereik temperatuur         | -50 °C...+400°C (- 58°F...+752°F)  |
| Precisie                       | -50°C...0°C (-58°F...+32°F)<br>±3°C (±5°F),<br>0°C...+400°C (+32°F...+752°F)<br>±1,5°C (±2,7°F) of ±1,5 %,<br>geldt de grootste waarde |
| Bewaartemperatuur              | -20°C...+60°C (-4°F...+140°F)  |
| Bedrijfstemperatuur            | 0°C ... +40°C (32°F...104°F)   |
| Emissiegraad                   | 0,95 vast  |
| Resolutie                      | 0,1°C / 0,1°F  |
| Aanspreektijd (90%)            | <1 second  |
| Optische resolutie             | 12 : 1   |
| Herhaalbaarheid                | 1% van de meting of 1 °C   |
| Spectrale gevoeligheid         | 5-14 µm  |
| Spanningsvoorziening           | Batterijen: 2 x 1,5 V AAA<br>(niet inclusief)  |
| Automatische uitschakelfunctie | ca. 7 seconden   |
| Afmetingen behuizing           | 39 x 85 x 156 mm   |
| Gewicht                        | 99 g (alleen het apparaat)   |

TFA Dostmann GmbH & Co.KG, Zum Ottersberg 12, 97877 Wertheim, Duitsland.

Deze gebruiksaanwijzing of gedeelten eruit mogen alleen met toestemming van TFA Dostmann worden gepubliceerd. De technische gegevens van dit apparaat zijn actueel bij het ter perse gaan en kunnen zonder voorafgaande informatie worden gewijzigd.

De nieuwste technische gegevens en informatie over uw product kunt u vinden door het invoeren van het artikelnummer op onze homepage.

[www.tfa-dostmann.de](http://www.tfa-dostmann.de)

11/22

### 1. Antes de utilizar el dispositivo

- **Lea detenidamente las instrucciones de uso.**
- **Si sigue las instrucciones de uso, evitará que se produzcan daños en el dispositivo y no comprometerá a sus derechos por vicios, previstos legalmente debido a un uso incorrecto.**
- **No asumimos responsabilidad alguna por los daños originados por el incumplimiento de estas instrucciones de uso. Del mismo modo, no nos hacemos responsables por cualquier lectura incorrecta y de las consecuencias que pueden derivarse de tales.**
- **Tenga en cuenta ante todo las advertencias de seguridad.**
- **Guarde estas instrucciones de uso en un sitio seguro.**

### 2. Para su seguridad

- No emplee el dispositivo de modo distinto al especificado en estas instrucciones.
- No está permitido realizar reparaciones, transformaciones o modificaciones por cuenta propia en el dispositivo, puede tener una exposición peligrosa a la radiación láser.
- El aparato no sirve para medir la temperatura corporal.



#### **¡Precaución! Riesgo de lesiones:**

- El producto está equipado con un láser de Clase 2. Si la etiqueta en el dispositivo no está en su propio idioma, sujete la nota en la página 2 en el dispositivo.
- No dirija el rayo láser en los espejos u otras superficies reflectantes. El rayo láser desviado incontrolado podría dañar a personas o animales.
- No tome lecturas de objetos calientes y peligrosos demasiado cercanos.
- Mantenga el dispositivo y las pilas fuera del alcance de los niños.
- Las piezas pequeñas pueden ser tragadas por los niños (menores de tres años).
- Las pilas contienen ácidos nocivos para la salud y pueden ser peligrosas si se ingieren. Si se ingiere una pila le puede causar dentro de 2 horas, quemaduras internas y llegar a la muerte. Si sospecha que se ha ingerido una pila o ha entrado en el cuerpo de otro modo, busque inmediatamente ayuda médica.
- No tire las pilas al fuego, no las cortocircuite, desmonte ni recargue. **¡Riesgo de explosión!**
- Las pilas con un estado de carga bajo deben cambiarse lo antes posible para evitar fugas.

- No utilice simultáneamente pilas nuevas y usadas o pilas de diferente tipo.
- Evite el contacto del líquido de las pilas con la piel, ojos y mucosas. En caso de contacto, enjuague la zona afectada con agua y acuda al médico sin pérdida de tiempo.



#### **¡Advertencias importantes sobre la seguridad del producto!**

- No exponga el dispositivo a temperaturas extremas, vibraciones ni sacudidas extremas.
- Proteja el dispositivo contra las oscilaciones pronunciadas o bruscas de temperaturas.
- No coloque el dispositivo cerca de objetos calientes.
- No sumerja el dispositivo en agua, pues podría introducirse humedad e inducir funciones erróneas. Protegerlo de la humedad.
- Antes de utilizar el producto, compruebe la carcasa. No utilice el dispositivo si está dañado. Compruebe si hay grietas o plástico que falta.
- El vapor, el polvo, el humo, etc. pueden perjudicar la medición y afectar a los elementos ópticos del dispositivo.



#### **EMC/RFI**

- Proteja el dispositivo contra la radiación electromagnética (p. ej. calefacciones por inducción, microondas) y la electricidad estática. La medición puede ser perturbada por una intensidad de campo electromagnético en el campo de alta frecuencia de unos 3 V por metro. La capacidad de funcionamiento no está influenciada permanentemente por ello.

### 3. Puesta en marcha

- Abra el compartimiento de las pilas.
- El compartimiento de las pilas se encuentra en el agarradero del dispositivo. Levante la tapa del compartimiento de las pilas hacia abajo.
- Introduzca dos pilas nuevas 1,5 V AAA. Asegúrese que las pilas estén colocadas con la polaridad correcta.
- El dispositivo está ahora listo para funcionar.
- Cierre de nuevo el compartimiento de las pilas. La tapa está correctamente colocada en la carcasa, cuando escuche un clic.

### 4. Uso

- Pulse la tecla de medir se encuentra en el agarradero del dispositivo, para activar el dispositivo.

## Termómetro infrarrojo

(E)

- Se emite una señal acústica corta.
- Todos los segmentos se muestran brevemente durante dos segundos.
- La iluminación de fondo se enciende automáticamente. En la pantalla aparece el símbolo
- Pulse la tecla para apagar o encender la iluminación de fondo. En la pantalla desaparece o aparece el símbolo.
- El láser se enciende automáticamente. En la pantalla aparece el símbolo
- Pulse la tecla para apagar o encender el láser. En la pantalla desaparece o aparece el símbolo.
- Mantenga pulsada la tecla de medir. En la pantalla aparece "SCAN" y la temperatura medida.
- Con el láser apáguese arrumbarse exactamente la mancha de medición.
- Suelte la tecla de medir.
- En la pantalla aparece HOLD.
- La última temperatura medida aparece por unos segundos en la pantalla.
- Cuando el dispositivo no está en uso se desconecta automáticamente después unos segundos.
- Pulse la tecla °C/°F para cambiar la visualización de la temperatura de °C (nivel preseleccionado) o °F.

### 5. Distancia, tamaño del área focal de medición y campo visual

- Si se aumenta la distancia del objeto medido (D), aumenta asimismo el área focal de medición (S) en relación  $D:S = 12:1$  (p. ej. 120 cm de distancia = área de medición focal de 10 cm). Para obtener una precisa medición de la temperatura exacta, el objeto de destino debe enfocarse lo más cerca posible. Si la distancia es demasiado larga, existe el riesgo que la temperatura medida se encuentre fuera de zona.

### Siga por favor las indicaciones siguientes:

- El dispositivo no sirve para medir superficies metálicas brillantes o pulidas (acero especial, aluminio).
- El dispositivo no es capaz de medir a través de superficies transparentes como vidrio o plástico. En lugar de ello mide la temperatura de la superficie transparente.

### 6. Cuidado, mantenimiento, cambio de las pilas

- El sensor es el elemento más sensible de su termómetro de infrarrojos. Por favor, proteja este componente contra toda suciedad.
- Limpie el dispositivo con un paño suave, ligeramente humedecido. ¡No utilice medio abrasivo ni disolventes!

## Termómetro infrarrojo

(E)

- Extraiga las pilas si no va a usar el dispositivo por un largo período de tiempo.
- Cuando aparece en la pantalla el símbolo de la pila, cambie las pilas.
- Por favor, asegúrese de que el dispositivo esté desconectado durante el cambio de las pilas.

### 7. Averías

| Problema           | Solución de averías   |
|--------------------|---|
| Ninguna indicación | → Encienda el dispositivo – Pulse la tecla de medir<br>→ Asegúrese que las pilas estén colocadas con la polaridad correcta<br>→ Cambiar las pilas |
| Indicación "HI/LO" | → Temperatura medida está fuera del rango   |

Si a pesar de haber seguido estos pasos, el dispositivo no funciona, diríjase al establecimiento donde adquirió el producto.

### 8. Eliminación

Este producto y su embalaje han sido fabricados con materiales y componentes de alta calidad que pueden ser reciclados y reutilizados. Así se reducen los residuos y se protege el medio ambiente.

Eliminar el embalaje de una forma respetuosa con el medio ambiente a través de los sistemas de recogida establecidos.



#### Eliminación de los dispositivos eléctricos

Retire las pilas y baterías recargables que no están instaladas de forma permanente y deséchelas por separado del producto.

Este dispositivo está identificado conforme a la Directiva de la UE sobre residuos de aparatos eléctricos y electrónicos (WEEE).

No desheche este producto junto con la basura doméstica. El usuario está obligado a llevar el dispositivo usado a un punto de recogida de aparatos eléctricos y electrónicos acreditado para que sea eliminado de manera respetuosa con el medio ambiente. La devolución es gratuita. Tenga en cuenta las normas vigentes actuales.

#### Eliminación de las pilas

Las pilas y baterías no pueden desecharse en ningún caso junto con la basura doméstica.



Contienen contaminantes que pueden perjudicar el medio ambiente y la salud si se eliminan de forma inadecuada. Como consumidor, está obligado legalmente a depositar las pilas y baterías usadas de manera respetuosa con el medio ambiente en el comercio especializado o bien en los centros de recogida y reciclaje previstos para ello según el reglamento nacional o local. La devolución es gratuita.

Las denominaciones de los metales pesados que contienen son: Cd=cadmio, Hg=mercurio, Pb=plomo.

## 9. Datos técnicos

Gama de medición - temperatura -50 °C...+400°C (- 58°F...+752°F)

Precisión -50°C...0°C (-58°F...+32°F)  
±3°C (±5°F),  
0°C...+400°C (+32°F...+752°F)  
±1,5°C (±2,7°F) o ±1,5 %  
(se aplica el valor máximo)

Temperatura de almacenamiento -20°C...+60°C (-4°F...+140°F)

Temperatura de servicio 0°C... +40°C (32°F...104°F)

Grado de emisión 0,95 sólido

Resolución 0,1°C / 0,1°F

Tiempo de reacción <1 segundo

Resolución óptica 12 : 1

Repetibilidad 1% de la medida, o 1°C

Sensibilidad espectral 5-14 µm

Alimentación de tensión Pilas: 2 x 1,5 V AAA (no incluidas)

Desconexión automática Después de 7 segundos

Dimensiones 39 x 85 x 156 mm

Peso 99 g (solo dispositivo)

TFA Dostmann GmbH & Co.KG, Zum Ottersberg 12, 97877 Wertheim, Alemania.

Estas instrucciones o extractos de las mismas no pueden ser publicados sin la autorización de la TFA Dostmann. Los datos técnicos de este producto corresponden al estado en el momento de la impresión y pueden ser modificados sin previo aviso. Los actuales datos técnicos e informaciones sobre su producto los puede encontrar bajo el número de artículo en nuestra página web.

[www.tfa-dostmann.de](http://www.tfa-dostmann.de)

11/22

## 1. Před použitím

- **Následující informace čtěte velmi pozorně.**
- Pozorným přečtením a dodržením instrukcí obsažených v tomto manuálu předejdete poškození nebo zničení přístroje.
- Věnujte zvláštní pozornost bezpečnostním pokynům.
- Schovejte si manuál pro případ, že jej budete v budoucnosti potřebovat.

## 2. Bezpečnostní pokyny

- Přístroj používejte pouze tak, jak je popsáno v návodu.
- Veškeré neoprávněné opravy, úpravy nebo jiné změny přístroje jsou zakázány.
- Přístroj není doporučeno používat pro měření tělesné teploty.



**Pozor!**  
**nebezpečí zranění:**

- Tento výrobek je vybaven laserem třídy 2. Pokud není na přístroji umístěn informační štítek ve vašem jazyce, připevněte na něj prosím upozornění (na straně 2).
- Laserovým paprskem nikdy nemiřte na zrcadlo nebo jiné reflexní plochy. Nekontrolovaně odražený paprsek by mohl zasáhnout osoby nebo zvířata.
- Neumísťujte přístroj příliš blízko horkým nebo nebezpečným objektům.
- Udržujte přístroj a baterie z dosahu dětí.
- Baterie obsahují zdraví škodlivé kyseliny a mohou být při spolknutí životu nebezpečné. Pokud dojde ke spolknutí baterie, může to vést během 2 hodin k těžkému vnitřnímu poleptání s následkem smrti. Pokud se domníváte, že mohlo dojít ke spolknutí baterie nebo že baterie mohla jinak vniknout do těla, vyhledejte okamžitě lékařskou pomoc.
- Nevhazujte baterie do ohně, nerozdrábávejte je, ani znovu nenabíjejte. **Hrozí nebezpečí výbuchu!**
- Slabá baterie by měla být vyměněna včas, abyste předešli zničení přístroje v důsledku vytečení baterie. Pracujte v ochranných brýlích a rukavicích v případech, že dojde k vytečení baterie.
- Nevystavujte přístroj extrémním teplotním podmínkám, vibracím nebo šokům.
- Nevystavujte přístroj velkým nebo náhlým změnám teploty.
- Neponěchávejte přístroj v blízkosti objektů s vysokou teplotou.
- Neponořujte přístroj do vody. Voda může vniknout do jednotky a způsobit její nefunkčnost. Uchovávejte v suchu.

- Před použitím výrobku zkontrolujte jeho plášť. Výrobek nepoužívejte, pokud se domníváte, že je poškozený. Zkontrolujte, zda se na něm nevyskytují praskliny a nechybí některý z plastových dílů.
- Pára, prach, kouř, apod. můžou způsobit nepřesné měření.



## EMC/RFI

- Nevystavujte přístroj elektromagnetickému záření z indukčních ohřivačů a mikrovlnných trub a elektrostatickým výbojům. Měření může být rušeno vysokofrekvenčním elektromagnetickým polem o intenzitě cca 3 V na metr. Funkčnost tím ale není trvale ovlivněna.

### 3. Uvedení do provozu

- Otevřete prostor pro baterii.
- Prostor pro baterie je umístěn v rukojeti přístroje. Otevřete kryt prostoru pro baterii vykloněním dolů.
- Vložte dvě nové 1,5 V AAA baterie. Věnujte prosím pozornost správné polaritě.
- Uzavřete příhrádku na baterie. Kryt je správně usazen když uslyšíte zaklapnutí.

### 4. Použití

- Stiskněte a podržte tlačítko na vnitřní straně rukojeti pro aktivaci přístroje.
- Přístroj vás upozorní pípnutím.
- Na displeji se na moment zobrazí všechny segmenty.
- Automaticky dojde ke spuštění podsvětlení (výchozí). Symbol žárovky se zobrazí na displeji.
- Stiskněte tlačítko k zapnutí/vypnutí podsvícení. Symbol zmizí/zobrazí se na displeji.
- Laser je aktivován automaticky. Symbol se zobrazí na displeji.
- Stiskněte tlačítko k aktivaci/deaktivaci laseru. Symbol zmizí/objeví se na displeji.
- Stiskněte a podržte tlačítko pro měření, na displeji se zobrazí „SCAN“ a naměřená hodnota.
- S laserovým paprskem zaměřte přesný bod či objekt, u kterého chcete zjistit povrchovou teplotu.
- Uvolněte tlačítko na přístroji.
- Na displeji se objeví nápis HOLD a poslední naměřená teplota se zde uchová po dobu několika vteřin.
- Pokud není přístroj používán, dojde po 10 vteřinách k jeho vypnutí.
- Pro změnu ukazatele teploty ze stupňů Celsia °C (přednastavení) na stupně Fahrenheitů °F stiskněte přepínač °C/°F.

### 5. Vzdálenost, měřená oblast a zorné pole

- Pokud roste vzdálenost od objektu měření, roste také velikost měřené oblasti v poměru 12:1 (např. vzdálenost 120 cm vzdálenost od měřeného objektu = 10 cm měřené oblasti). Pro získání co nej přesnější hodnoty měřte objekt z co nejmenší možné vzdálenosti. Bude-li vzdálenost příliš velká, roste riziko, že naměřená teplota bude ovlivněna okolím měřeného objektu.

### Dbejte, prosím, následujících pokynů:

- Přístroj není doporučeno používat pro měření lesklých nebo nalesťných kovových povrchů (nerez, hliník, apod.).
- Přístroj není schopen měřit skrz pevné povrchy, jako je sklo nebo plast. V takovém případě přístroj změří teplotu skla nebo plastu, nikoliv látky uvnitř

### 6. Péče a údržba

- Čočka snímače je nejcitlivější částí teploměru. Chraňte čočku před znečištěním.
- Čistěte přístroj měkkým navlhčeným hadříkem. Nepoužívejte žádná čistící prostředky.
- Vyměňte baterii, pokud přístroj nebudete používat po delší dobu.
- Vyměňte baterii, pokud se symbol objeví na displeji.
- Ujistěte se, že je přístroj vypnutý před tím, než začnete baterii měnit

### 7. Řešení problémů

- 
- Na displeji se nezobrazují žádná data: → Stiskněte tlačítko pro zapnutí přístroje.  
 → Ujistěte se, že jsou baterie vloženy se správnou polaritou.  
 → Vyměňte baterie.
- 

- Na displeji je zobrazen nápis „HI/LO“: → Naměřená teplota je mimo měřící rozsah teploměru.
- 

### 8. ZPRACOVÁNÍ ODPADU



Produkt byl vyroben z prvotřídních materiálů a součástek, které je možno recyklovat a znovu použít. Nikdy nevyhazujte prázdné baterie a nabíječky baterie do domácího odpadu. Jako spotřebitel jste zodpovědný za jejich odnesení do prodejny elektro nebo místní sběrný odpadu, podle vaší platné legislativy a tím chráníte životní prostředí.

Symboly obsažených těžkých kovů jsou následující:

Cd = Kadmium, Hg = Rtuť, Pb = Olovo



Tento přístroj je označen nálepkou evropské směrnice o zpracování elektroodpadu (WEEE). Nevyhazujte prosím tento přístroj do domácího odpadu. Uživateľ je povinnen odnést dosloužilý přístroj do odpovídající sběrný elektrické- ho odpadu, aby bylo zajištěno jeho zpracování v souladu s životním prostředím.

## 9. Specifikace

|                            |  |
|----------------------------|--|
| Rozsah pro měření teploty: | -50°C až +400°C (-58°F až +752°F)  |
| Přesnost:                  | -50°C až 0°C (-58°F až +32°F)<br>±3°C (±5°F),<br>0°C až +400°C (+32°F až +752°F)<br>±1,5°C (±2,7°F) nebo ±1,5 %<br>platí vyšší hodnota |
| Teplota skladování:        | -20°C až +60°C (-4°F až +140°F)  |
| Provozní teplota:          | 0°C až +40°C (32°F až +104°F)  |
| Emisivita:                 | 0,95   |
| Rozlišení:                 | 0,1°C (0,1°F)  |
| Doba odezvy:               | <1 vteřina   |
| Optické rozlišení:         | 12:1   |
| Opakovatelnost:            | 1 % hodnoty nebo 1°C   |
| Vlnová délka:              | 5-14 μm  |
| Napájení:                  | 2 x 1,5V AAA baterie<br>(nejsou v balení)  |
| Automatické vypnutí:       | cca. 7 vteřin  |
| Rozměry:                   | 39 x 85 x 156 mm   |
| Váha:                      | 99 g (pouze přístroj)  |

TFA Dostmann GmbH & Co. KG, Zum Ottersberg 12, 97877 Wertheim, Německo

Žádná část tohoto manuálu nesmí být reprodukována bez písemného souhlasu TFA Dostmann. Technická specifikace je platná ke dni tisku a může se změnit bez předchozího upozornění. Poslední technickou specifikaci a informace o produktu můžete najít na našich webových stránkách.

[www.tfa-dostmann.de](http://www.tfa-dostmann.de)

11/22

## 1. Pred uporabo naprave

- **Natančno preberite navodila za uporabo. Tako se boste sezna- nili z novo napravo, spoznali vse njene funkcije in sestavne dele, odkrili podrobnosti o začetku delovanja in ravnanju z napravo ter prejeli nasvete za primer okvare.**
- **Z upoštevanjem navodil za uporabo preprečite poškodbe napra- ve in pazite, da ne ogrozite svojih pravic iz garancije zaradi nepravilne uporabe.**
- **Za škodo, nastalo zaradi neupoštevanja navodil za uporabo, ne prevzemamo odgovornosti. Prav tako ne odgovarjamo za nepra- vilne merilne vrednosti in posledice, ki lahko zaradi tega sledijo.**
- **Upošteвайте zlasti varnostne napotke!**
- **Shranite ta navodila!**

## 2. Za vašo varnost

- Ne uporabljajte ga drugače, kot je predstavljeno v teh navodilih.
- Samovoljno popravljanje, obnavljanje ali spreminjanje naprave ni dovoljeno.



**Pozor!**

**Nevarnost poškodbe:**

- Izdelek je opremljen z laserjem laserskega razreda 2. Če opozorilna nalepka na napravi ni v vašem jeziku, na napravo nalepite obvestilo (na strani 2).
- Laserskega žarka nikoli ne usmerjajte v ogledala ali druge odsevne površine. Nenadzorovan preusmerjen žarek bi lahko zadel osebe ali živali.
- Naprave ne približujte vročim ali nevarnim predmetom!
- Napravo in baterije hranite izven dosega otrok.
- Baterije vsebujejo zdravju škodljive kisline in so lahko ob zaužitju smrtno nevarne. Če je bila baterija zaužita, lahko to v dveh urah privede do hudih notranjih razjed in smrti. Če domnevate, da je bila baterija zaužita ali je kako drugače prišla v telo, nemudoma obiščite zdravnika.
- Baterij ne mečite v ogenj, ne povzročajte kratkega stika, jih ne odpi- rajte ali polnite. **Nevarnost eksplozije!**
- Da preprečite puščanje baterije, nemudoma zamenjajte prazne bate- rije z novimi. Nikoli ne uporabljajte hkrati starih in novih baterij ali baterij različnih vrst. Pri ravnanju z izrabljenimi baterijami uporabljajte zaščitne rokavice in zaščitna očala za ravnanje s kemikalijami.



**Pomembni napotki za varnost izdelka!**

- Naprave ne izpostavljajte ekstremnim temperaturam, tresljajem in udarom.

- Napravo zaščitite pred velikimi ali nenadnimi temperaturnimi nihanjem.
- Naprave ne odlagajte v bližino vročih predmetov.
- Naprave ne potaplajte v vodo, sicer lahko voda, ki vstopi v napravo, povzroči moteno delovanje.
- Zaščitite pred vlago.
- Pred uporabo izdelka preverite ohišje. Izdelka ne uporabljajte, če ima vidne poškodbe. Preverite ga glede razpok ali manjkajočih plastičnih delov.
- Vlaga, prah, dim, itd. lahko vplivajo na merjenje in trajno poškodujejo optične elemente.



## EMC/RFI

- Napravo zaščitite pred elektromagnetnim sevanjem (npr. indukcijski grelci, mikrovalovne pečice) in statično elektriko. Elektromagnetno polje lahko v območju visoke napetosti moti merjenje 3 V/m. Delovanje v tem primeru ni trajno moteno.

### 3. Začetek delovanja

- Odprite pokrov za baterije.
- Reža za baterije se nahaja na ročaju naprave. Pokrov reže za baterije zaprite v smeri navzdol.
- Vstavite dve novi 1,5 V AAA bateriji s pravilno polariteto.
- Naprava je primerna za uporabo.
- Zaprite režo za baterije. Pokrov je pravilno vpet v ohišju, ko se zasliši klik.

### 4. Uporaba

- Za vklop naprave pritisnite tipko za merjenje na notranji strani ročaja.
- Zasliši se kratek signalni ton.
- Prikažejo se vsi segmenti.
- Avtomatsko se vklopi osvetlitev zaslona (prednastavitev). Na zaslonu se prikaže simbol .
- Za vklop/izklop osvetlitve izberite tipko . Simbol se prikaže/izgine.
- Laser je avtomatsko aktiviran (prednastavitev). Na zaslonu se prikaže simbol .
- Za aktivacijo/deaktivacijo laserja pritisnite tipko . Simbol se prikaže/izgine.
- Ko pritisnete in držite tipko za merjenje, se na zaslonu prikaže "SCAN" in merjena temperatura.
- Z laserjem se lahko usmerite v sredino merjene površine.
- Spustite tipko za merjenje.
- Na zaslonu se prikaže HOLD.
- Na zaslonu je nekaj sekund prikazana zadnja merjena temperatura.

- Za spremembo prikaza temperature s °C (prednastavitev) na °F pritisnite tipko °C/F.

### 5. Oddaljevanje, velikost merjene površine in zorno polje

- Če se oddaljujete od merjenega objekta (D), je velikost merjene površine (S) večja v razmerju  $D:S = 12:1$  (oddaljenost pri npr. 120 cm = 10 cm merjene površine). Za najbolj točen rezultat temperature se čim bolj približajte objektu merjenja. Če je oddaljenost prevelika, obstaja nevarnost, da se meri tudi temperatura, ki je izven zelenega merilnega območja.

### Prosimo, upoštevajte:

- Izdelek ni primeren za merjenje svetlečih ali poliranih površin (legirano jeklo, aluminij).
- Naprave ne more meriti skozi transparentne površine, kot so steklo ali plastika. V tem primeru meri temperaturo transparentne površine.

### 6. Nega, vzdrževanje, menjava baterije

- Senzor je najboljčljujejši del vašega infrardečega termometera. Prosimo, senzorski del zaščitite pred nečistočami.
- Napravo čistite z mehko, rahlo vlažno krpo. Ne uporabljajte penečih čistil ali topil!
- V primeru daljše neuporabe odstranite baterije.
- Prosimo upoštevajte, da mora biti naprava ob menjavi baterij izklopljena.

### 7. Odprava napak

| Težava         | Ukrep   |
|----------------|---|
| Ni prikaza     | → napravo izklopite – pritisnite tipko za merjenje          |
|                | → baterije vstavite s pravilno polarnostjo                  |
|                | → zamenjajte baterije                                       |
| Prikaz "HI/LO" | → merjena temperatura je višja/nizja od meritvenega območja |

### 8. Odstranjevanje



Baterij in akumulatorjev ni dovoljeno odlagati med gospodinjne odpadke!

Kot uporabnik izdelka ste zakonsko zavezani k okolju prijaznemu odlaganju rabljenih baterij in akumulatorjev pri vašem trgovcu ali na ustreznem zbirališču v skladu z nacionalnimi ali lokalnimi predpisi.



Oznake za vsebovane težke kovine so:  
Cd = kadmij, Hg = živo srebro, Pb = svinec

Naprava je označena v skladu z direktivo EU o odpadni električni in elektronski opremi (OEEO).

Izdelka ne smete odlagati med gospodinjinske odpadke. Uporabnik je zavezan k okolju prijaznemu odlaganju rabljene naprave na pooblaščenih enotah za zbiranje električne in elektronske opreme.

## 9. Tehnični podatki

|                             |   |
|-----------------------------|---|
| Merilno območje temperature | -50 °C...+400 °C (-58°F... +752°F)  |
| Točnost merjenja            | -50°C...0°C (-58°F...+32°F)<br>±3°C (±5°F),<br>0°C...+400°C (+32°F...+752°F)<br>±1,5°C (±2,7°F) ali ± 1,5 %<br>velja višja vrednost |
| Temperatura shranjevanja    | -20°C...+60°C (-4°F...+140°F)   |
| Delovno območje temperature | 0°C...+40°C (-32°F...+104°F)  |
| Emisijska stopnja           | 0,95 stalno   |
| Natančnost                  | 0,1°C (0,1°F)   |
| Reakcijski čas              | <1 sekunda  |
| Optično razmerje            | 12:1  |
| Ponovljivost                | 1 % meritve ali 1°C   |
| Spektralna ločljivost       | 5-14 μm   |
| Napetost                    | Baterija: 2 x 1,5 V AAA<br>(ni del dobavnega obsega)  |
| Avtomatski izklop           | Ca. 7 s   |
| Dimenzije ohišja            | 39 x 85 x 156 mm  |
| Masa                        | 99 g (samo naprava)   |

TFA Dostmann GmbH & Co. KG, Zum Ottersberg 12, 97877 Wertheim, Nemčija

Ta navodila ali njihov izveček je dovoljeno objavljati le z dovoljenjem podjetja TFA Dostmann. Tehnični podatki so veljavni v času tiska in jih lahko brez predhodne najave spremenimo.

Najnovейše tehnične podatke in informacije o vašem izdelku lahko po art.št. najdete na naši domači spletni stran.

[www.tfa-dostmann.de](http://www.tfa-dostmann.de)

11/22

- Prije korištenja, molimo pročitajte upute za korištenje pažljivo.**
  - Prateći i poštujući upute iz ovog priručnika spriječiti će te oštećenja instrumenta i gubitak svojih zakonskih prava koja proizlaze iz nepravilne upotrebe.
  - Mi nećemo biti odgovorni za bilo kakvu štetu nastalu kao rezultat nepridržavanja ovih uputa. Isto tako, mi ne preuzimamo odgovornost za bilo kakva netočna očitavanja i za bilo kakve štetne posljedice koje mogu proizaći iz njih.
  - Molimo posebno uzimite u obzir sigurnosne savjete!
  - Zadržite ove upute za buduće potrebe.

## 2. Za vašu sigurnost:

- Uređaj treba koristiti samo na način opisan u ovim uputama.
- Neovlašteni popravci, modifikacije i izmjene proizvoda su zabranjeni.
- Proizvod se ne preporučuje za mjerenje tjelesne temperature.



**Pažnja!**

**Opasnost od ozljede:**

- Proizvod je opremljen laserom laserskog razreda 2. Ako tekst pločice s napomenama na uređaju nije na vašem nacionalnom jeziku, pričvrstite napomenu koja se nalazi u nastavku na uređaj (na stranici 2).
- Nikada nemojte usmjeravati lasersku zraku u zrcala ili druge reflektirajuće površine. Zraka koja se nekontrolirano odbija mogla bi pogoditi osobe ili životinje.
- Ne ciljajte preblizu vrućim ili opasnim ciljevima.
- Držite ovaj instrument i baterija izvan dohvata djece.
- Baterije sadrže kiseline koje su štetne za zdravlje te mogu predstavljati opasnost za život ako se progutaju. Ako se baterija proguta, to može unutar 2 sata dovesti do teških unutarnjih opekлина ili smrti. Ako smatrate da se baterija progutala ili da je na neki drugi način dospjela u tijelo, odmah potražite liječničku pomoć.
- Baterije ne bacajte u vatru, nemojte ih kratko spojiti, rastaviti ili puniti. **Opasnost od eksplozije!**
- Niska baterije treba mijenjati što je prije moguće kako bi se spriječilo oštećenje uzrokovano curenjem baterije.
- Nosite kemijski otporne zaštitne rukavice i zaštitne naočale prilikom rukovanja baterijama koje cure.



**Važne informacije o sigurnosti proizvoda!**

- Ne postavljajte proizvod blizu ekstremne temperature, vibracija ili udara.
- Zaštitite uređaj od velikih ili naglih promjena temperature okoline.

## Infracrveni termometar



- Ne ostavljajte uređaj blizu predmeta visoke temperature.
- Ne uranjajte uređaj u vodu. Voda može prodrjeti i izazvati kvar.
- Zaštitite ga od vlage.
- Prije upotrebe proizvoda provjerite kućište. Nemojte upotrebljavati proizvod ako postoje naznake oštećenja. Provjerite postoje li na proizvodu pukotine te nedostaju li plastični dijelovi.
- Para, prašina, dim i sl. može spriječiti precizno mjerenje opstrukcijom optike uređaja.






### EMC/RFI

- Zaštitite uređaj od EMI (Electro Magnetic Interference) iz indukcijskih grijača i mikrovalnih pećnica i elektro statičkog pražnjenja. Na očitavanja može utjecati ako se uređaj koristi unutar radiofrekvencijskog elektromagnetskog polja jakosti od oko 3 volti po metru, ali performanse instrumenta neće biti trajno pogođeni.

### 3. Početak

- Otvorite pretinac za baterije.
- Odjeljak za baterije se nalazi u dršci. Otvorite poklopac odjeljka za baterije prema dolje.
- Umetnite dvije nove baterije 1,5 V AAA. Uvjerite se da je polaritet baterija ispravan.
- Opet zatvorite pretinac za baterije. Poklopac je pravilno umetnut u kućište, čim začujete klik.

### 4. Korištenje

- Pritisnite gumb za mjerenje u unutrašnjosti ručke, kako biste uključili uređaj.
- Uređaj će vas upozoriti s tonom.
- Svi dijelovi na LCD-u će biti prikazani u kratkom trenutku.
- Pozadinsko svjetlo se aktivira automatski (default). Simbol  se pojavljuje na ekranu.
- Pritisnite tipku  za isključiti ili uključiti pozadinsko osvjetljenje. Simbol nestaje ili se pojavljuje na zaslonu.
- Pritisnite tipku  za deaktiviranje ili aktiviranje lasera. Simbol nestaje ili se pojavljuje na zaslonu.
- Pritisnite tipku za mjerenje (1).
- Uz lasersku točku mjerenje može biti usmjerena točno.
- Pritisnite i držite gumb za mjerenje, na zaslonu se pojavljuje "SCAN" i izmjerena temperatura.
- Otpustite gumb mjerenja.
- Na zaslonu se pojavljuje HOLD.

## Infracrveni termometar



- Najnovija izmjerena temperatura se pojavljuje na nekoliko sekundi na zaslonu.
- Kada se ne koristi uređaj, on će se automatski isključiti nakon nekoliko sekundi.
- Pritisnite gumb °C / °F za promjenu prikaza temperature od °C (standard) na °F.

### 5. Udaljenost, Veličina točke i vidno područje

- Kako se udaljenost (D) od predmeta povećava, veličina točka (S) površine mjeri se jedinicom postaje veći omjer  $D : S = 12 : 1$  (npr 120 cm udaljenost = 10 cm točka veličine). Da biste dobili najtočnije očitavanje temperature, cilj na metu što bliže. Ukoliko je udaljenost prevelika, postoji opasnost da se temperatura mjeri izvan željenog cilja.

### Molimo obratite pozornost na sljedeće:

- Ne preporučuje se za primjenu u mjerenju sjajne ili polirane metalne površine (nehrđajući čelik, aluminij i sl.)
- Uređaj ne može mjeriti kroz prozirne površine, kao što su stakla ili plastike. U tom slučaju će izmjeriti temperaturu površine stakla.

### 6. Njega, održavanje, zamjena baterija

- Objektiv senzora je najosjetljivija dio termometra. Molimo zaštititi dio senzora od prljavštine.
- Očistite svoj instrument mekanom vlažnom krpom. Nemojte koristiti otapala ili sredstva.
- Izvadite baterije ako ne koristite proizvod za dugo vremensko razdoblje.
- Promijenite baterije, kada se prazan simbol baterije pojavi na zaslonu.
- Provjerite da je uređaj isključen prije mijenjanja baterija.

### 7. Rješavanje problema

| Problem            | Rješenje  |
|--------------------|---|
| Prazan displej     | → Upalite uređaj - pritisnite gumb za mjerenje  |
|                    | → Uvjerite se da je polaritet baterija ispravan |
|                    | → Promijenite baterije                          |
| HI/LO je prikazano | → Izmjerena temperatura izvan mjernog područja  |

Ako vaš uređaj ne radi unatoč tim mjerama kontaktirajte dobavljača kod kojeg ste ga kupili.

## 8. Odlaganje smeća



Nemojte baciti prazne baterije i punjive baterije u kućni otpad.

Kao potrošač, zakonski ste dužni da ih dostavite u trgovinu ili na odgovarajuća mjesta za skupljanje, ovisno o nacionalnim i lokalnim propisima u cilju zaštite okoliša.

Simboli teških metala sadržanih su:

Cd = kadmij, Hg = živa, Pb = olovo



Ovaj instrument je označen u skladu s Direktivom EU o otpadu električne i elektroničke opreme (WEEE).

Molimo vas da ne odlažete ovaj instrument u kućni otpad. Korisnik je dužan uređaj koji se više ne koristi odnijeti na određeno mjesto za odlaganje električne i elektroničke opreme, kako bi se osiguralo ekološki prihvatljivo odlaganje.

## 9. Specifikacije

|                             |   |
|-----------------------------|---|
| Mjerno područje temperature | -50 °C...+400°C (- 58°F...+752°F)   |
| Preciznost                  | -50°C...0°C (-58°F...+32°F)<br>±3°C (±5°F),<br>0°C...+400°C (+32°F...+752°F)<br>±1,5°C (±2,7°F) or ± 1,5 %<br>inače veća vrijednost |
| Temperatura skladištenja    | -20°C...+60°C (-4°F...+140°F)   |
| Radna temperaturura         | 0°C ... +40 °C (32°F...104°F)   |
| Emisivnost                  | 0,95  |
| Rezolucija                  | 0,1°C / 0,1 °F  |
| Vrijeme odaziva             | <1 sekundi  |
| Optička rezolucija          | 12 : 1  |
| Ponovljivost                | 1 % ili 1°C   |
| Spektralni                  | 5-14 μm   |
| Potrošnja struje            | Baterije 2 x 1,5 V AAA<br>(nisu uključene)  |
| Automatsko gašenje          | cca. 7 sekundi  |
| Dimenzije                   | 39 x 85 x 156 mm  |
| Težina                      | 99 g (samo instrument)  |

TFA Dostmann GmbH & Co. KG, Zum Ottersberg 12, 97877 Wertheim, Njemačka

Niti jedan dio ovog priručnika ne smije se reproducirati bez pismene suglasnosti TFA Dostmann.

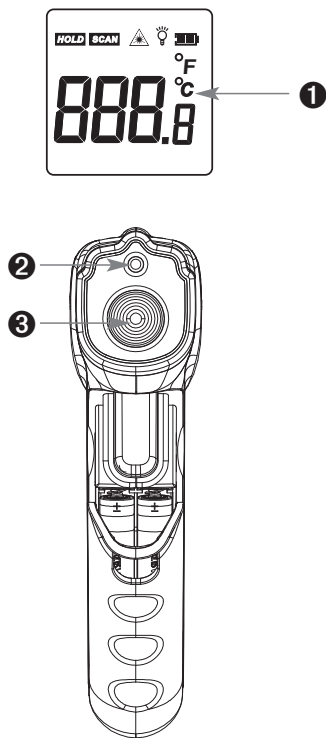
Tehnički podaci su točni u vrijeme tiskanja i mogu se promijeniti bez prethodne najave.

Najnovije tehničke podatke kao i podatke o svojem proizvodu možete naći unosom broja proizvoda na našoj stranici na naš domaći spletni stran.

[www.tfa-dostmann.de](http://www.tfa-dostmann.de)

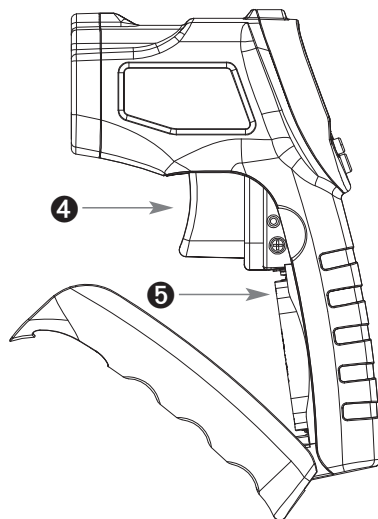
11/22

**Fig. 1**



- 1** LCD
- 2** Laser
- 3** Infrarotlinse / Infrared lens / lentille à infrarouge / lente infrarossi / infraroodlens / lente infrarrojo / Čočka infra teploměru / Infrardeča leča / Infracrvene leće

**Fig. 2**



- 4** Mess-Taste / measuring button / touche de mesure / tasto per la misurazione / meet-toets / tecla de medir / Tlačítko na měření / Merilna tipka / Mjerni gumb
- 5** Batteriefach / battery compartment / compartiment à piles / vano batteria / batterijvak / compartimiento de las pilas / Kryt baterie / Reža za baterije / Dio za baterije