



Referencia: **91833**

**MICEL - 91833 - BL CILINDRO SERRETA CS03 L15
23x23mm LT, ACABADO LATON, 46 x 17 x 33 mm**

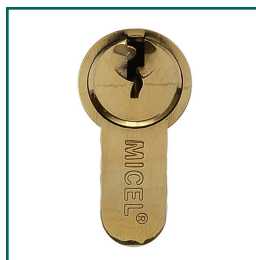
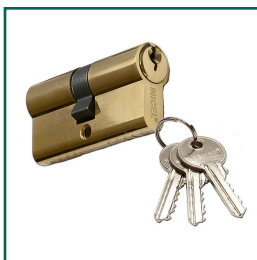
Material	Acabado	Familia	Presentación
----------	---------	---------	--------------

LATON

LATON

COMPLEMENTOS PUERTA

BLISTER

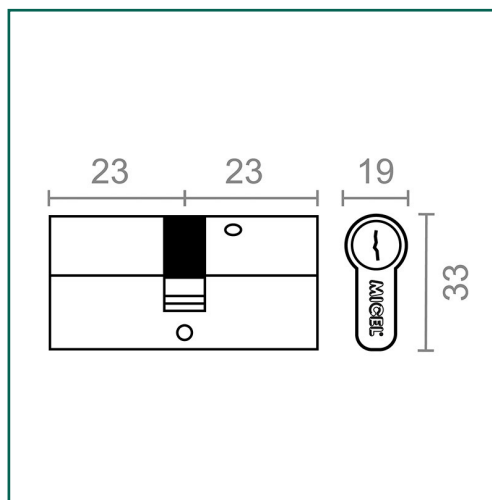


Descripción

- BLISTER CON 1 CILINDRO DE LLAVE SERRETA CS03 PERTENECIENTE A LA GAMA DE CERRAJERIA DE MICEL.
- PARA TODO TIPO DE PUERTAS, SE PUEDE UTILIZAR PARA PUERTAS DE CASA O LOCAL COMERCIAL PARA REFORZAR SU SEGURIDAD.
- DE LEVA LARGA, CENTRADO DE 23x23mm ACTIVABLE POR MEDIO DE LAS LLAVES INCLUIDAS.
- INCLUYE 3 LLAVES.
- FABRICADO EN LATON LO QUE LE OTORGA AL CUERPO DE LA PIEZA UNA ALTA CAPACIDAD PARA SOPORTAR LA OXIDACION Y LA CORROSION.
- SU ACABADO EN LATON SE ADAPTA TANTO A PUERTAS CON UN ESTILO CLASICO COMO MODERNO.

Dimensiones y pesos

Largo	46,00 (mm)
Ancho	17,00 (mm)
Alto	33,00 (mm)
Peso neto	0,14600 (Kg)



Productos relacionados



10167 MIRILLA DIGITAL MD01 OR



90485 BL PLACA BOCALLAVE PERA PLP02 80x80mm LP



91834 BL CILINDRO SERRETA CS03 L15 23x23mm NI



13068 LLAVE BRUTO CILINDRO SERRETA CS03 NI



91689 BL ESCUDO SEGURIDAD PERA ES02 60mm LS



91880 BL MIRILLA 16mm 180° MR02 35/60mm LTD

Embalajes habituales

Cantidad embalaje	EAN	Largo (mm)	Ancho (mm)	Alto (mm)	Peso neto (kg)	Peso bruto (kg)
1,00	8431488918334	160,00	90,00	0,05	0,14600	0,16500
10,00	8431488937373	250,00	200,00	0,05	1,46000	1,65200



Cuidados y mantenimientos

La limpieza del producto se realizará cuando sea necesario con un paño húmedo.
Los productos de limpieza abrasivos no están recomendados.
Se evitará que la humedad entre por las aberturas del producto.
Evite utilizar paños o telas abrasivas o que puedan arañarlo.



Advertencia

Desconecte siempre los aparatos eléctricos de la conexión a la red eléctrica antes de la manipulación. En caso de duda, consulte con un profesional.



Exclusiones de la garantía

Los defectos causados por una incorrecta manipulación no están cubiertos por la garantía.



Cuidado del Medio Ambiente

En Micel nos preocupamos y esforzamos día a día por minimizar el impacto en el Medio Ambiente lo máximo posible.
A la hora de desechar los embalajes, séparelos previamente en papel, plástico u otros materiales y tirelos según el tipo de residuo a los contenedores adecuados o al Punto Limpio.