

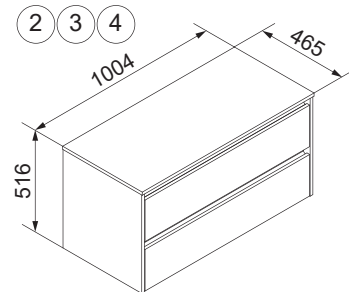
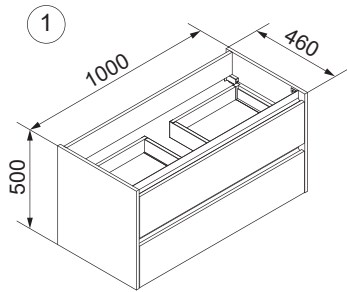
Raccolta differenziata
Verifica le disposizioni del tuo Comune

<https://quefairedemesdechets.fr>

Alle Maßangaben sind ca.-Maße und können geringfügig abweichen.
All measurements are approximate and may vary slightly.

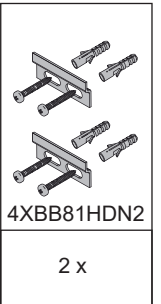
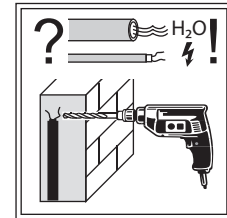
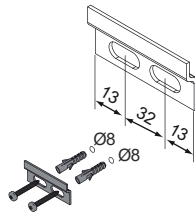
Fackelmann GmbH + Co. KG
Sebastian-Fackelmann-Str. 6
91217 Hersbruck • Deutschland
FAX: 09151/811-294
Servicetelefon: 09151/811-206
servicebm@fackelmann.de
www.fackelmann.com

5MAN75020 S1 06/25

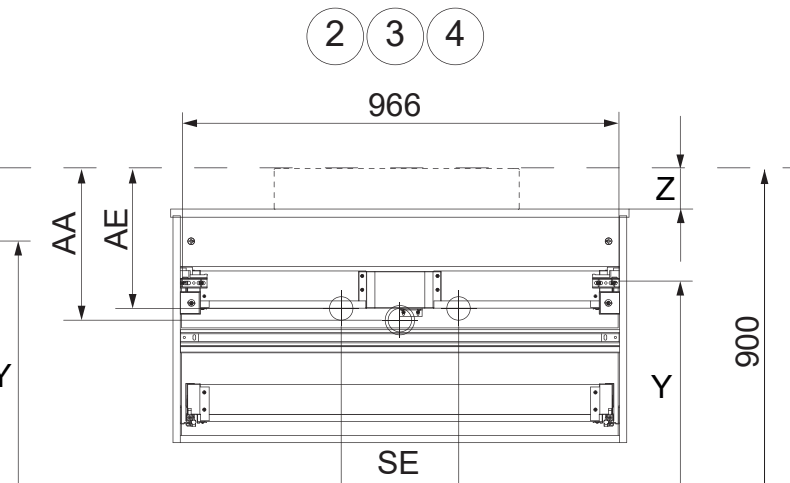
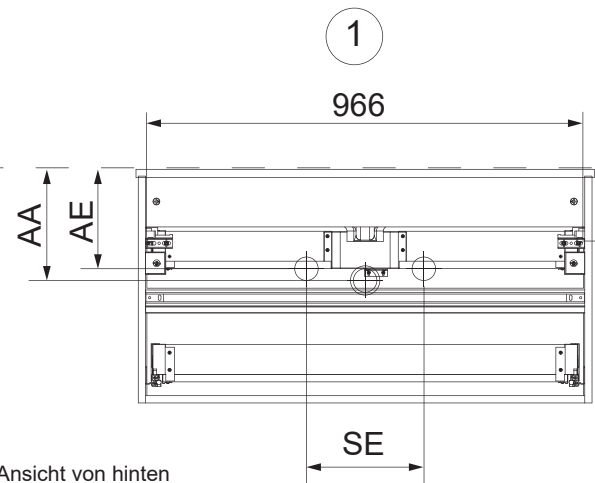


! Alle Maße sind in Millimetern angegeben, unverbindlich, vor Ort zu prüfen und stellen nur eine Empfehlung dar. Änderungen vorbehalten.
 All dimensions are given in millimeters, without obligation, to be checked on site and represent only a recommendation. Subject to change.

1	Becken / sink	Y in mm
	①	734
	②	626
	③	606
	④	736 - Z



! Das Höhenmaß Z ist vom Becken abhängig.
 The height Z depends on the basin.



Ansicht von hinten
 View from the back

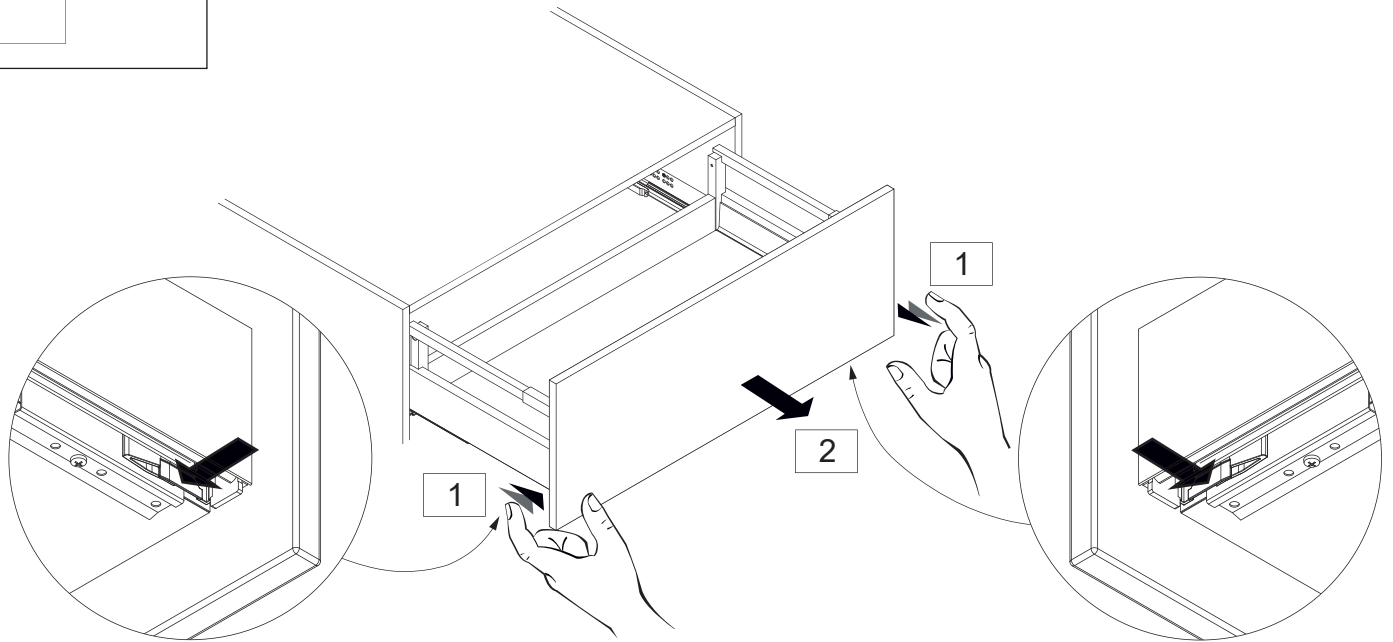
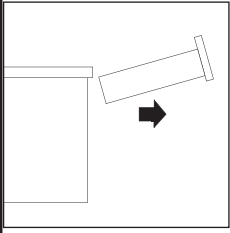
OFF


Washbecken	AA	AE	SE	Siphon	Washbecken	AA	AE	SE	Siphon
1 	240 - 280	170 - 350	150 - 330	Standard-Siphon 	3 	300 - 430	300 - 480	150 - 330	Standard-Siphon
	250 - 400	170 - 350	150 - 330	Raumsparsiphon 		300 - 430	300 - 480	150 - 330	Raumsparsiphon
2 	260 - 410	280 - 460	150 - 330	Standard-Siphon 	4 	-	-	150 - 330	Standard-Siphon
	260 - 410	280 - 460	150 - 330	Raumsparsiphon 		-	-	150 - 330	Raumsparsiphon

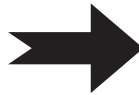
AE = Abstand Eckventile
 Distance corner valves
 AA = Abstand Ablauf
 Distance drain
 SE = Seitlicher Abstand Eckventile
 Lateral distance corner valves
 OFF = Oberkante fertiger Fußboden
 Top edge of finished floor

5MAN775020 S2 06/25

2

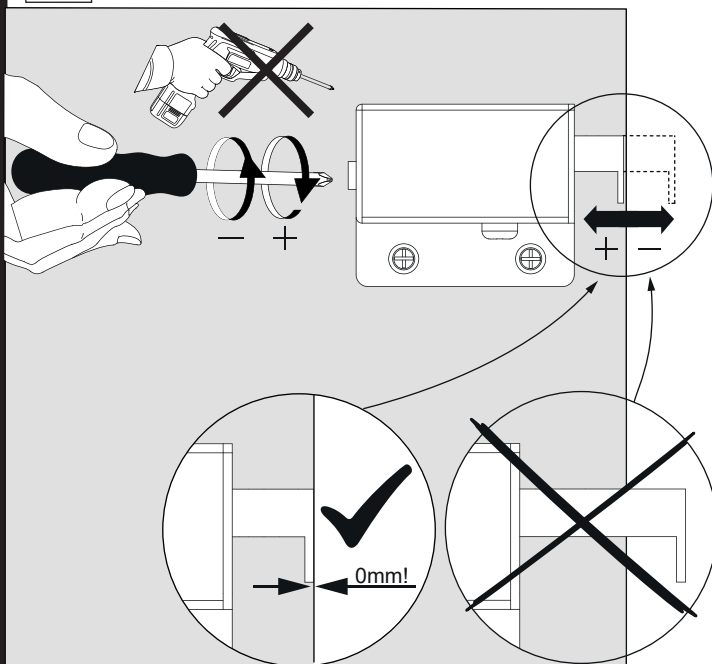


 Youtube-Video
Ausbau und Einbau der Schublade
Removal and Installation of the drawer

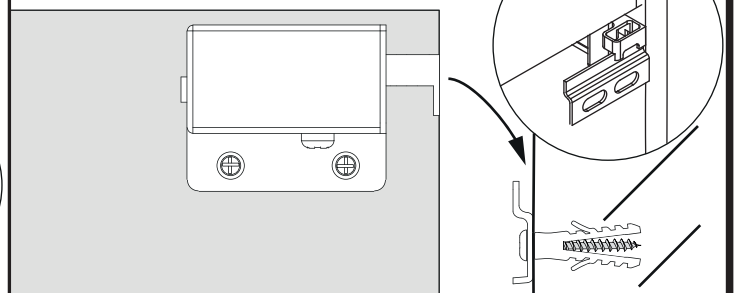


3

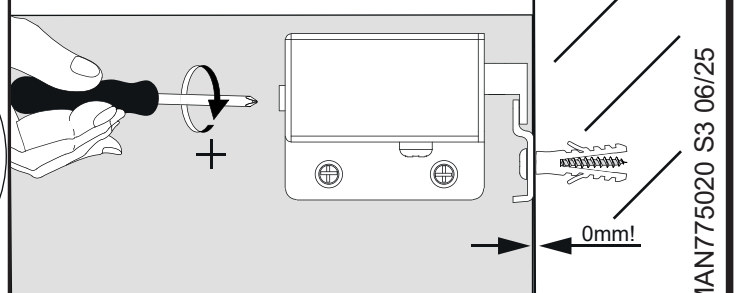
3.1 2x



3.2 2x

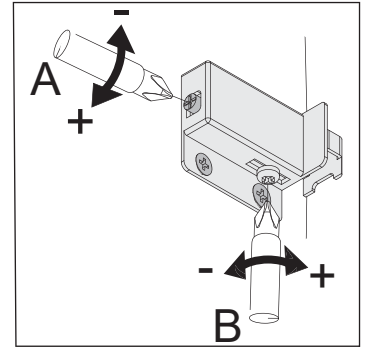
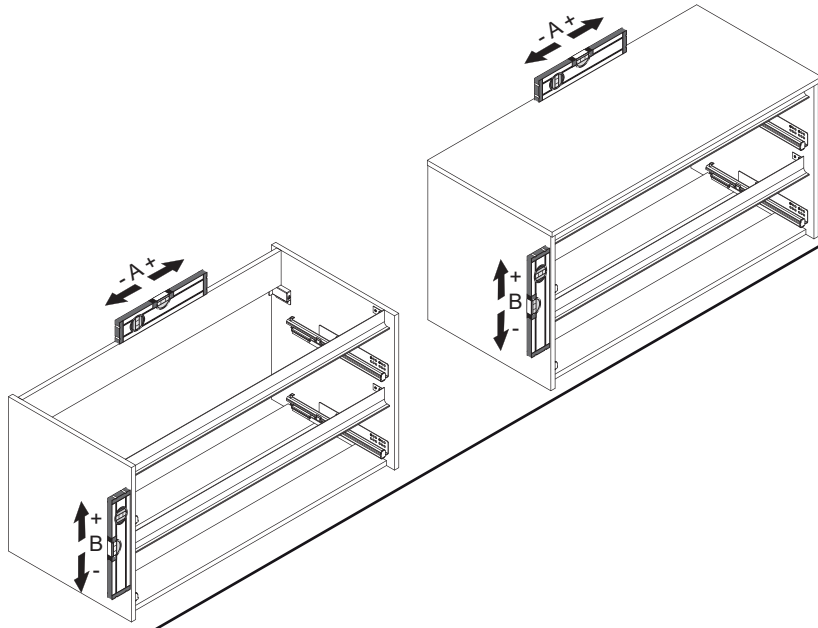


3.3 2x



5MAN75020 S3 06/25

4



5

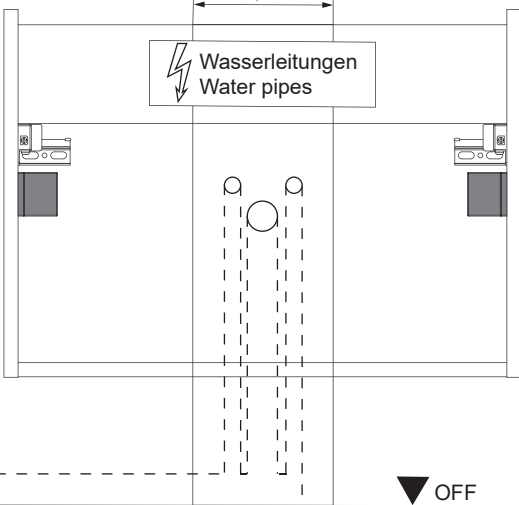


Zusätzliche Wandbefestigung für Waschtischunterschranke und Beckenunterschranke zur Einhaltung der Norm EN 14749 unbedingt einbauen! Beigefügtes Wandbefestigungs-Material ist nur für Massivwände geeignet. Zur Befestigung an anderen Wänden müssen Spezialdübel verwendet werden.

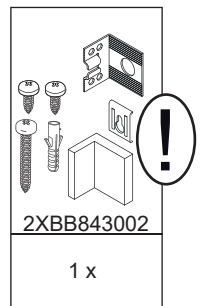
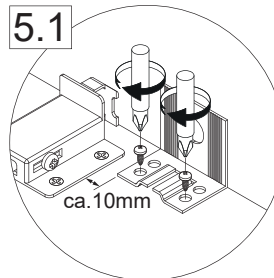
In compliance to the norm EN 14749 please make sure to built-in the additional wall-fastenings for sink cabinets and vanities. Attached wall-fastening-material is for massive walls only. For mounting on all other walls please use special dowels.

Maße bauseits prüfen!
Check dimensions on site!

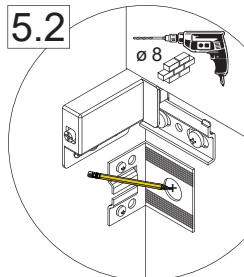
⚡ Wasserleitungen
Water pipes



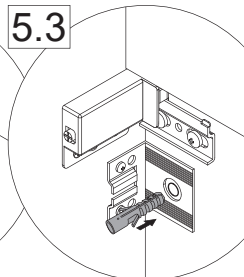
5.1



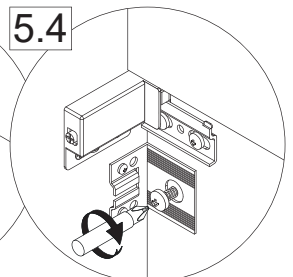
5.2



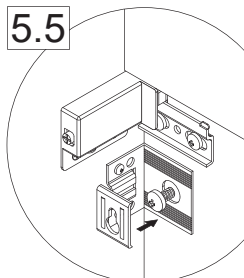
5.3



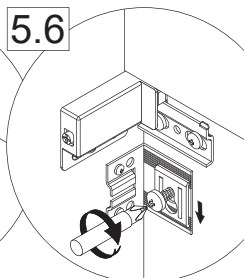
5.4



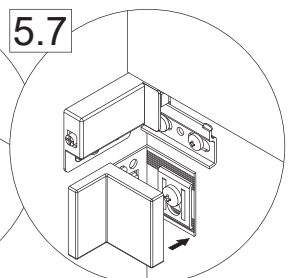
5.5



5.6

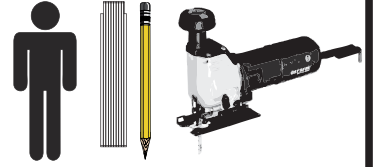


5.7



6Beliebiges Becken
Any Washbasin

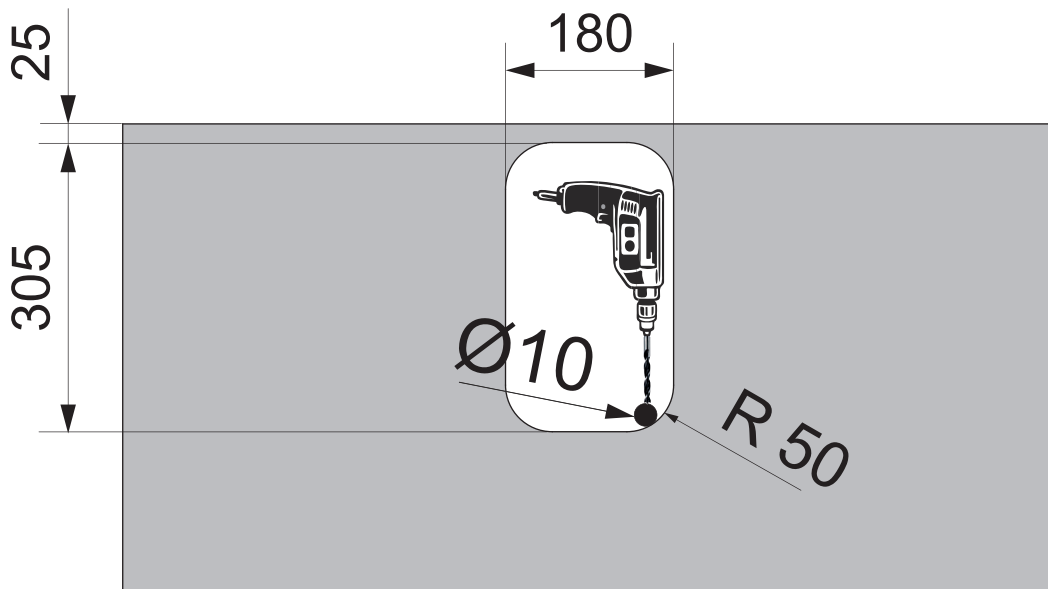
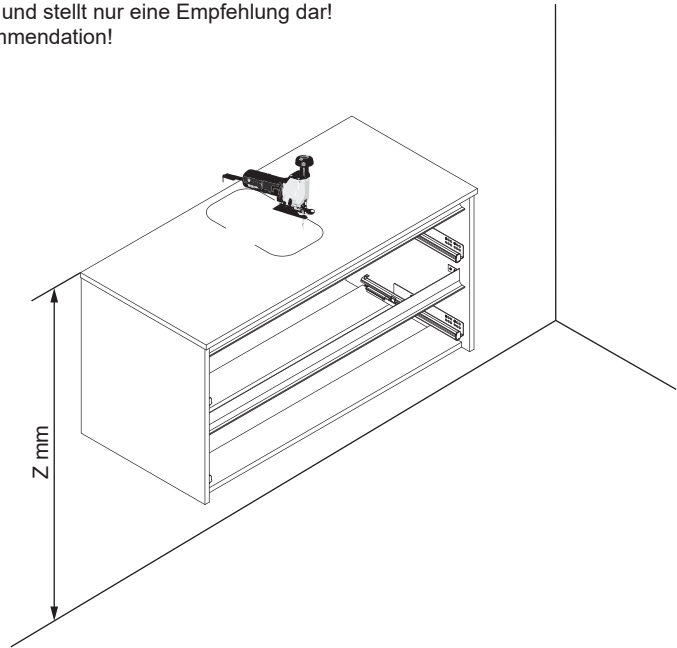
2 3 4 5



! Alle Maße sind in Millimetern angegeben, unverbindlich, vor Ort zu prüfen und stellen nur eine Empfehlung dar. Änderungen vorbehalten.
All dimensions are given in millimeters, without obligation, to be checked on site and represent only a recommendation. Subject to change.

! Der Ausschnitt richtet sich nach Armatur oder Waschbecken und stellt nur eine Empfehlung dar!
The cutout depends on the faucet or sink and is only a recommendation!

! Das Höhenmaß Z ist vom Becken abhängig.
The height Z depends on the basin.



7A

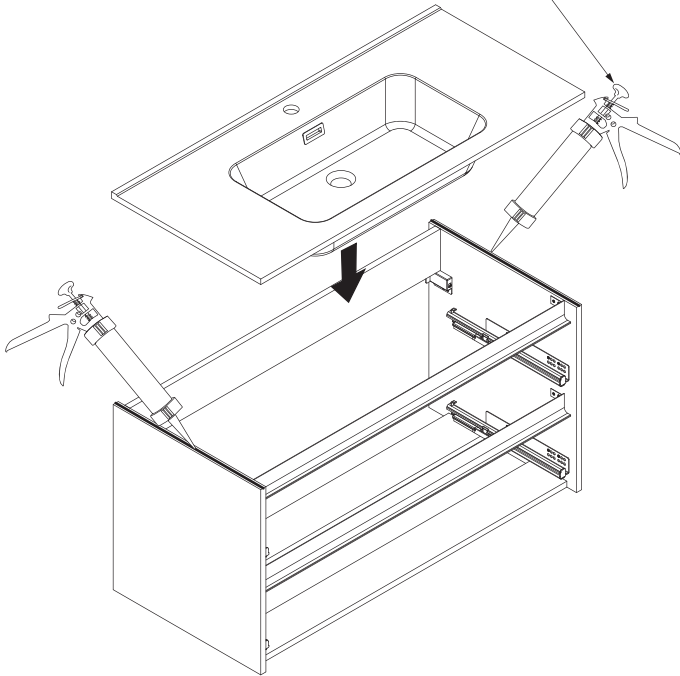


24 h

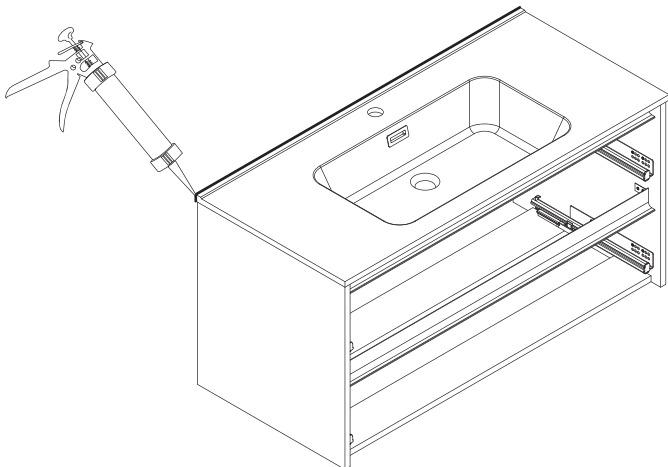


7.1

i Silikon nicht inklusive
Silicone is not included



7.2



7B

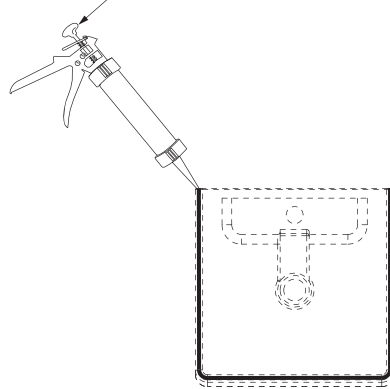


24 h

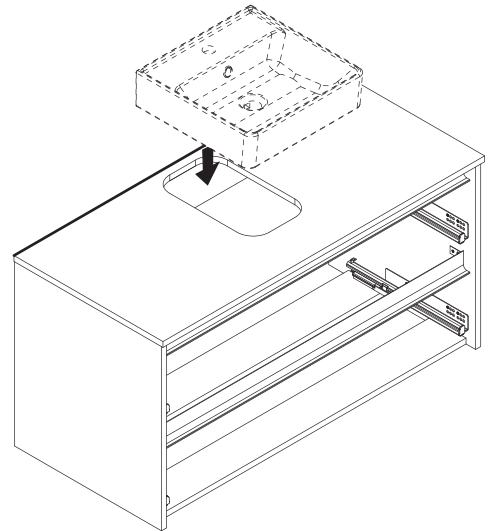


7.1

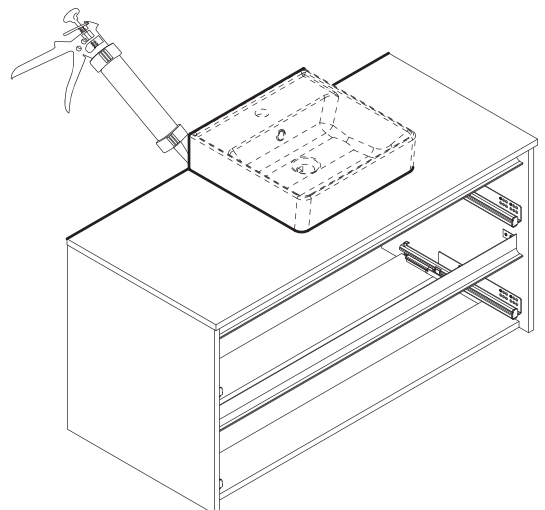
i Silikon nicht inklusive
Silicone is not included



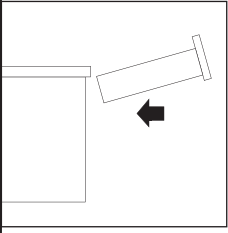
7.2




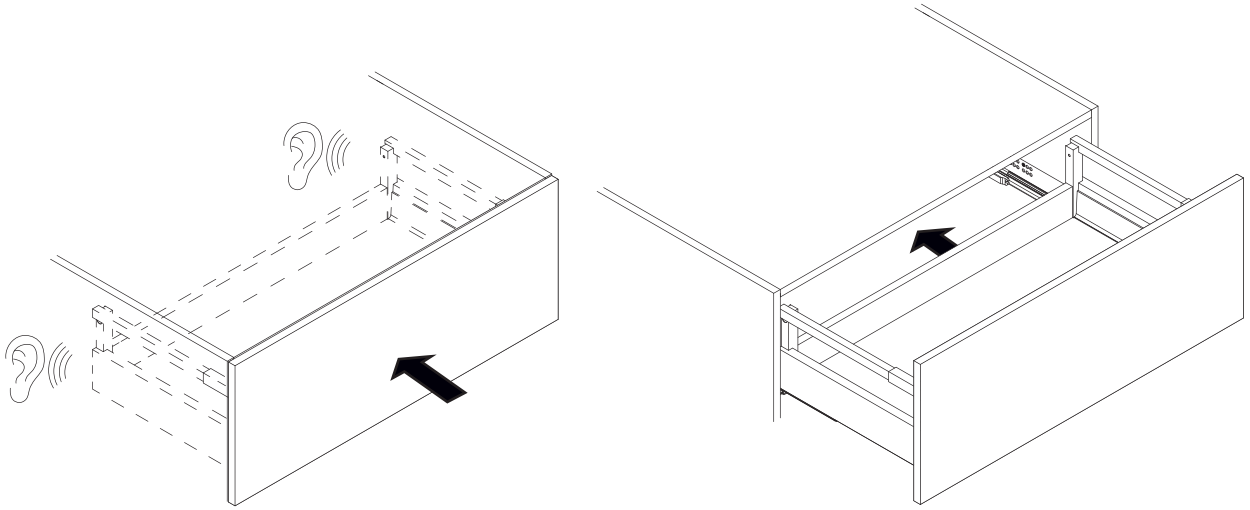
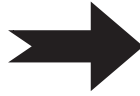
7.3

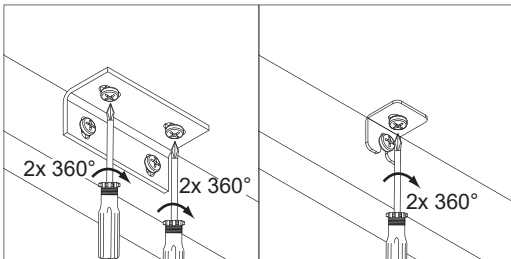
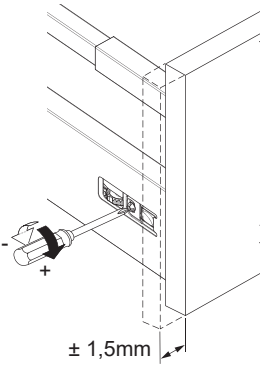
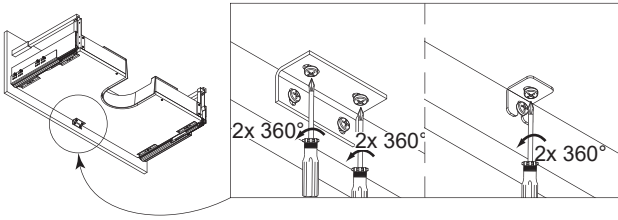
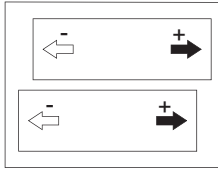
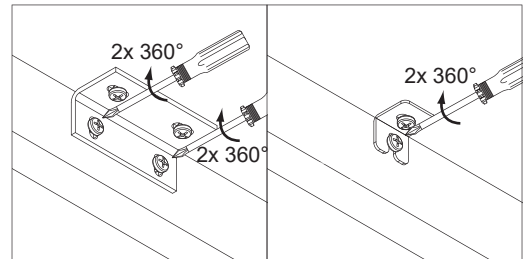
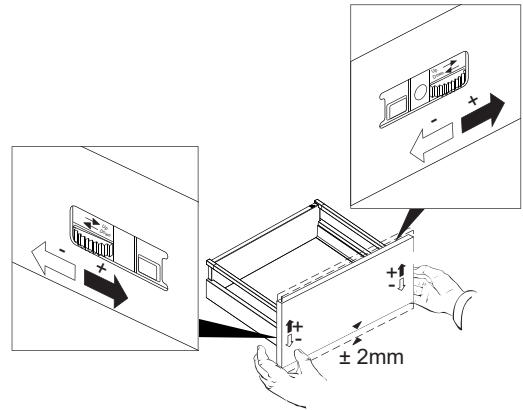
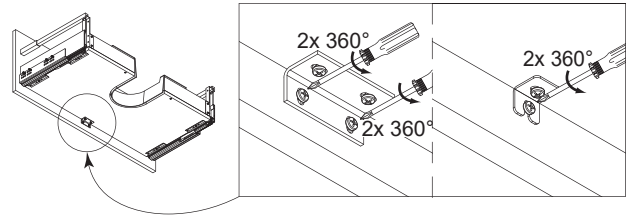
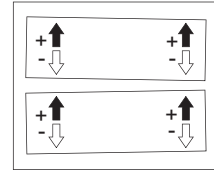
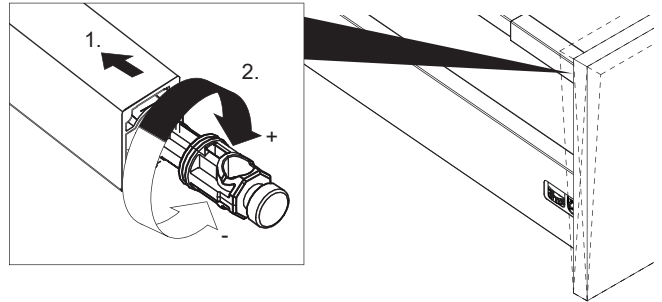
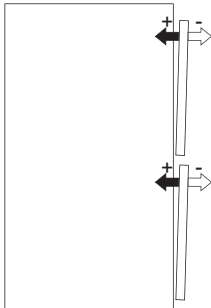


8



 Youtube-Video
Ausbau und Einbau der Schublade
Removal and Installation of the drawer



A**B****C****D**