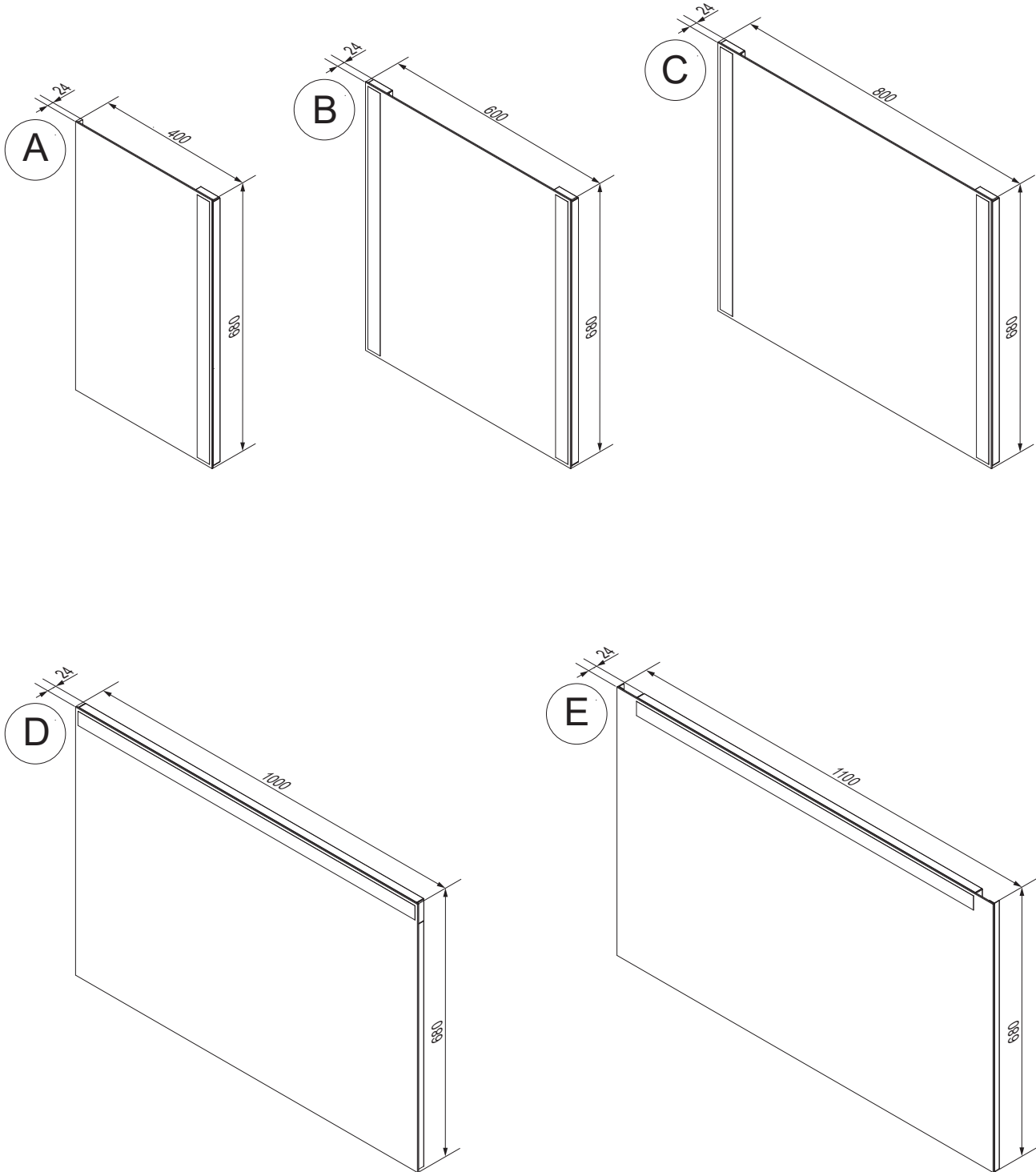
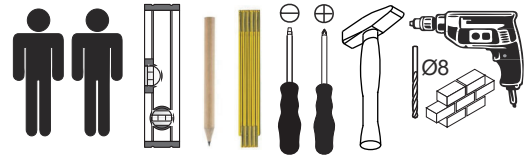


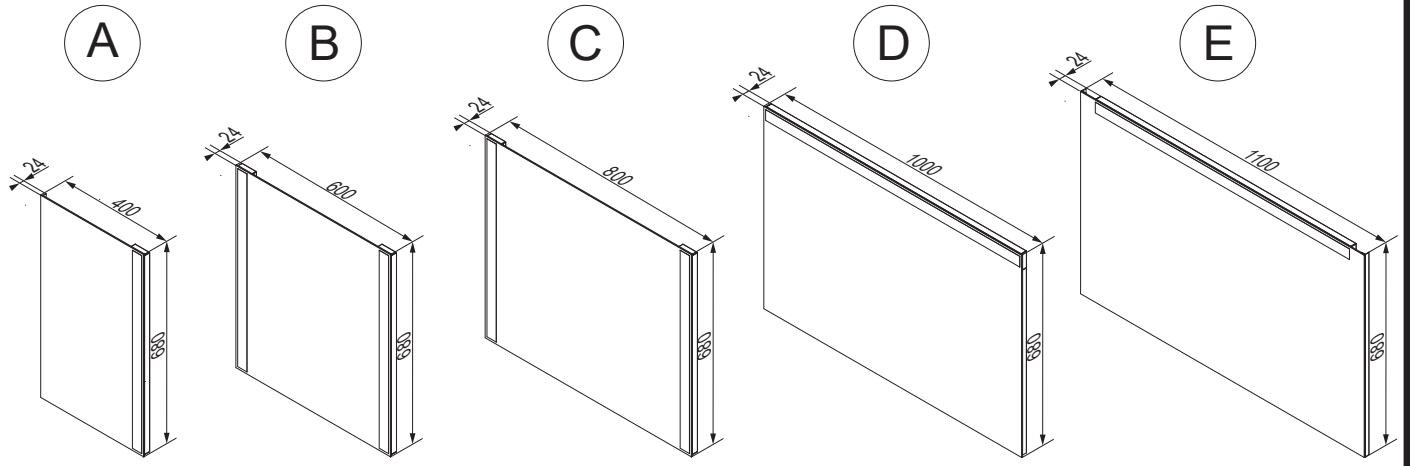
Dieses Produkt enthält Lichtquellen der Energieeffizienzklasse F.
This product contains light sources of energy efficiency class F.



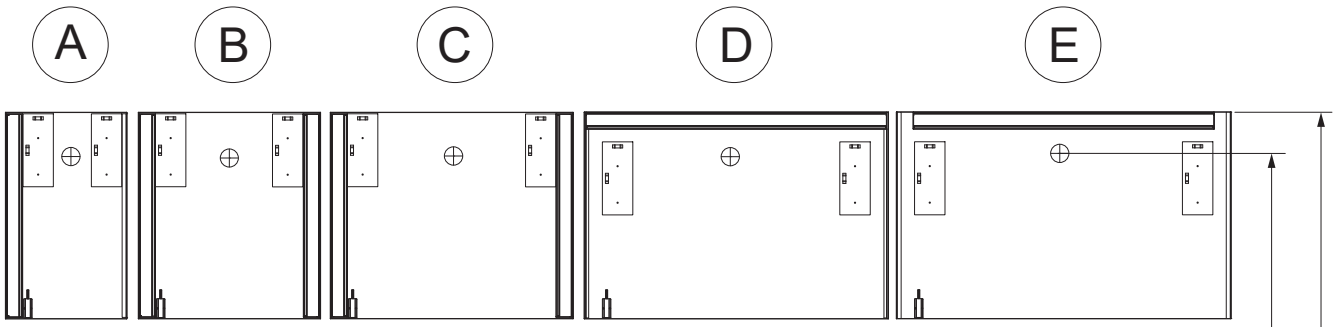
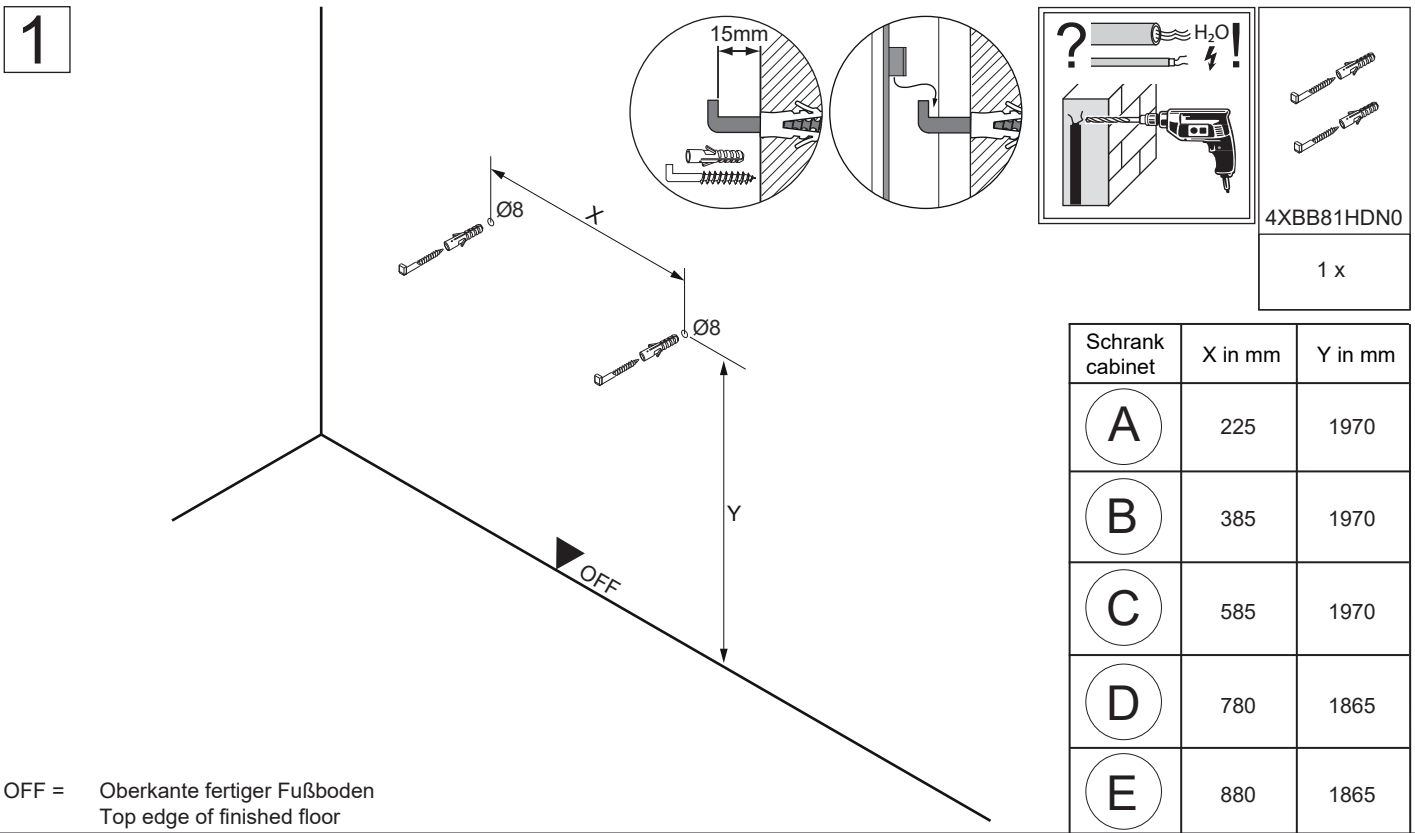
Alle Maßangaben sind ca.-Maße und können geringfügig abweichen.
All measurements are approximate and may vary slightly.

Fackelmann GmbH + Co. KG
Sebastian-Fackelmann-Str. 6
91217 Hersbruck • Deutschland
FAX: 09151/811-294
Servicetelefon: 09151/811-206
servicebm@fackelmann.de
www.fackelmann.com

5MAN845720 S1 49/24



! Alle Maße sind in Millimetern angegeben, unverbindlich, vor Ort zu prüfen und stellen nur eine Empfehlung dar. Änderungen vorbehalten.
 All dimensions are given in millimeters, without obligation, to be checked on site and represent only a recommendation. Subject to change.



Ansicht von hinten
View from the back

Mindestabstand zum Sensor 150 mm!
The minimum distance to the sensor switch is 150 mm!

OFF

1800
2000

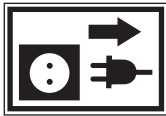
5MAN845720 S2 49/24



Austausch Sensorschalter/
Change of sensor switch

Abbildungen beispielhaft.
Arbeitsfolge für alle Artikelnummern identisch.
Illustrations only exemplary.
Identical work sequences for all article numbers.

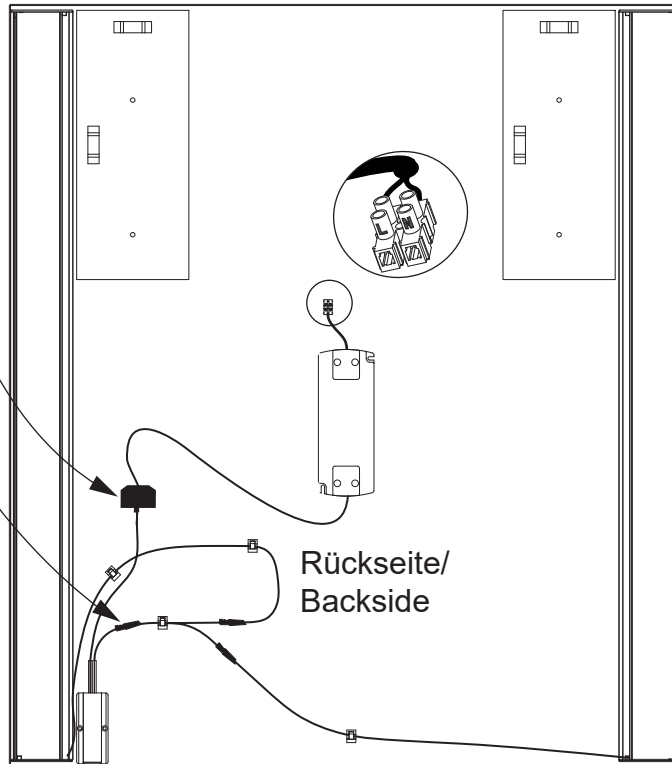
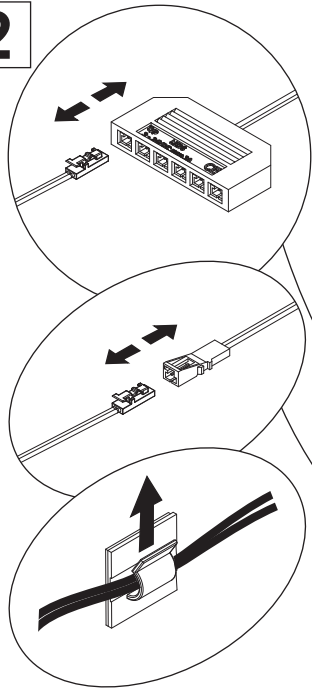
1



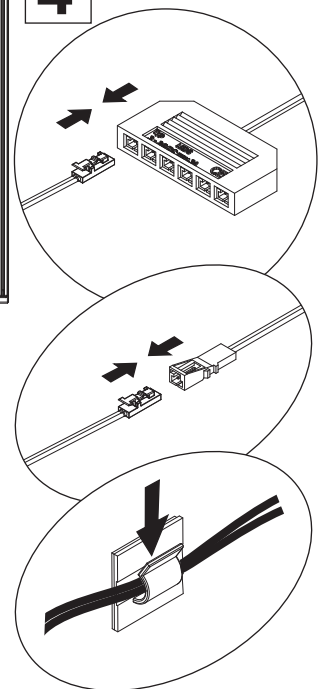
VDE 0100-701
IEC 60364-7-701 !



2

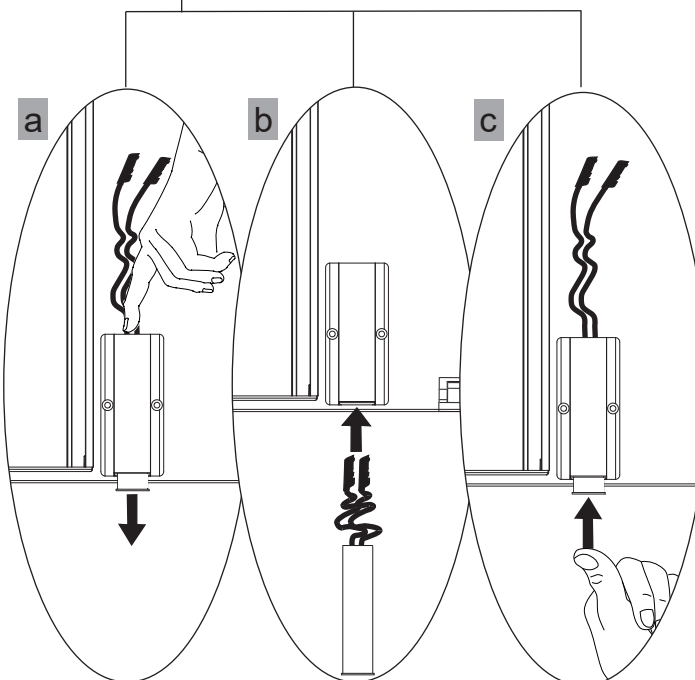
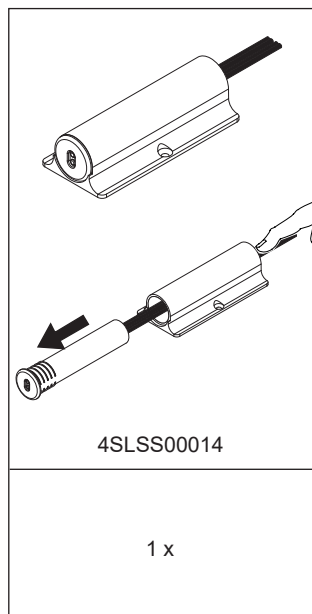


4

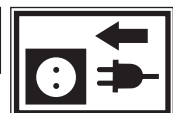


3

Ersatzteil/
Replacement part



5



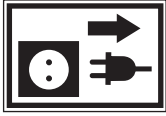
VDE 0100-701
IEC 60364-7-701 !



Austausch LED-Band der
Ambientebeleuchtung/
Change of LED-stripe of the
ambient lighting

Abbildungen beispielhaft.
Arbeitsfolge für alle Artikelnummern identisch.
Illustrations only exemplary.
Identical work sequences for all article numbers.

1

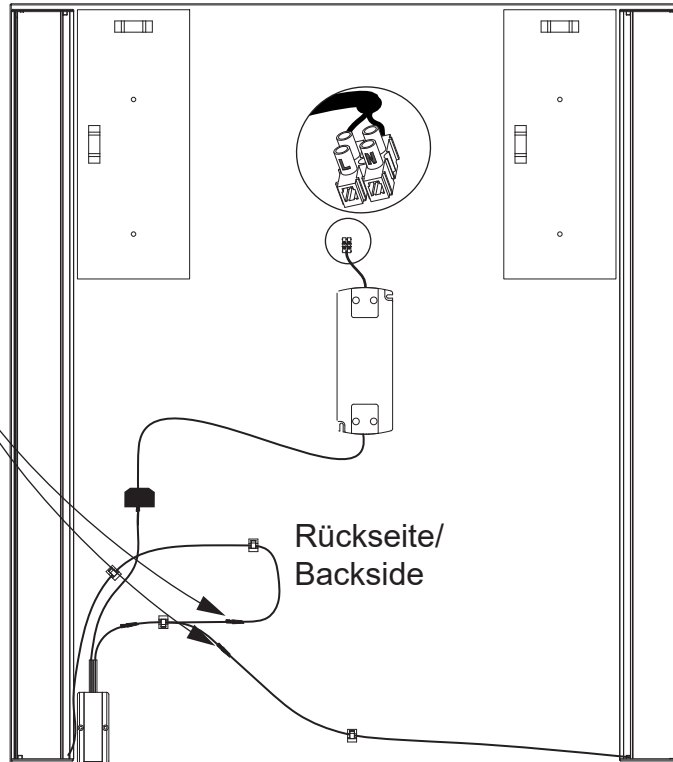
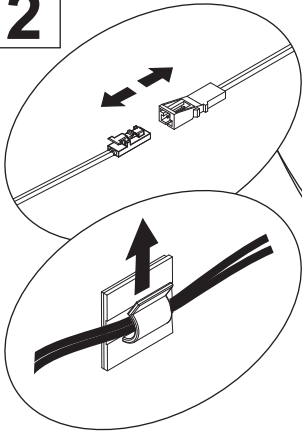


VDE 0100-701
IEC 60364-7-701 !

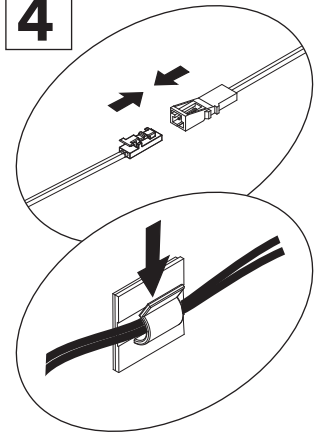
Ersatzteil/Replacement part			1x
A	B	C	
D	E		4SL0845760



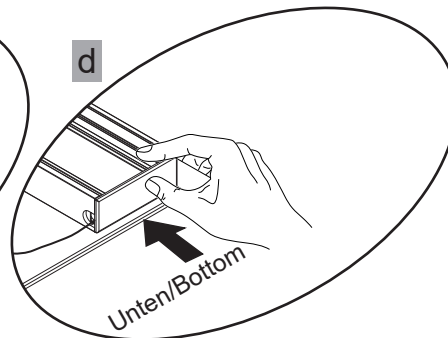
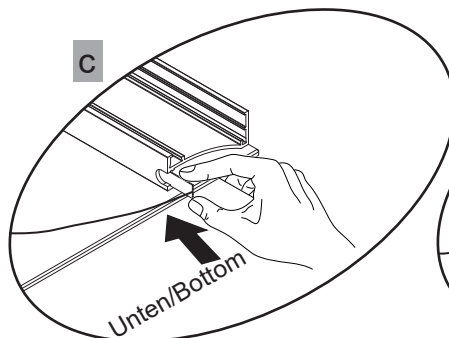
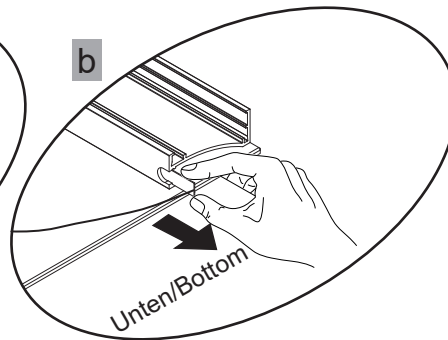
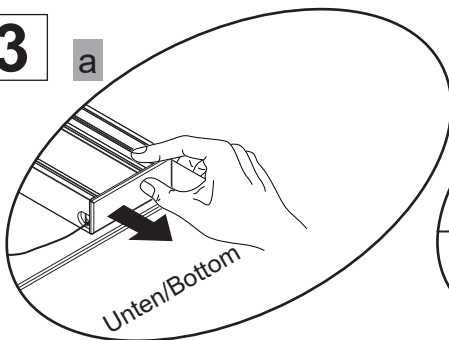
2



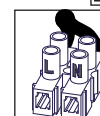
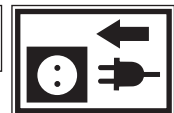
4



3



5



VDE 0100-701
IEC 60364-7-701 !