

21377 85420-2008



 **Aufbauanleitung**

 **montagehandleiding**

 **notice de montage**







 **Instrucciones de
construcción**



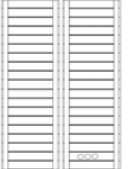

 **Building Instructions**


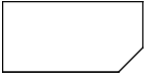





 **Istruzioni per il
montaggio**

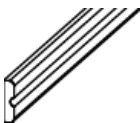



 **Service-Hotline: +49 421 38693 33**





85420-2006

					
<p>Vergleichen Sie zuerst die Materialliste mit Ihrem Paketinhalt! Bitte haben Sie Verständnis, dass Beanstandungen nur im <u>nicht aufgebauten</u> Zustand bearbeitet werden können!</p> <p>Anhand dieser Liste können Sie die Ihnen vorliegenden Elemente und Leisten der Anleitung zuordnen.</p>	<p>Vergelijk eerst de lijst van materialen met de inhoud van uw pakket!</p> <p>Reclamaties kunnen alleen in behandeling worden genomen zolang de onderdelen <u>nog niet gemonteerd</u> zijn!</p> <p>Aan de hand van deze lijst kunt u de aanwezige elementen en planken met de gebruiksaanwijzing vergelijken.</p>	<p>Veillez d'abord comparer la liste du matériel avec le contenu de votre colis ! Nous vous remercions de bien vouloir comprendre que les réclamations ne peuvent être traitées qu'à l'état <u>non monté</u> !</p> <p>À l'aide de cette liste, vous pouvez attribuer à la notice respective les éléments et plinthes dont vous disposez.</p>	<p>En primer lugar, compare la lista de material con el contenido del paquete. Rogamos entienda que las reclamaciones sólo pueden ser tramitadas <u>antes montar el objeto</u>.</p> <p>En virtud de esta lista, usted puede clasificar los elementos y listones existentes respecto a las instrucciones.</p>	<p>Firstly compare the material list with the contents of your package! Please appreciate that complaints can be pro-cessed only in the <u>non-assembled state</u>!</p> <p>Use this list to check off the elements and ledges referred to in the instructions.</p>	<p>Confrontare la distinta dei materiali con il contenuto del pacchetto! Le reclamazioni potranno essere accettate solamente se i prodotti <u>non sono ancora stati montati</u>!</p> <p>Con l'aiuto di questa lista sarà possibile identificare gli elementi ed i listelli delle istruzioni.</p>

Saunagrundkörper: Saunacabine: Corps du sauna : Cuerpo de la sauna Sauna cabin Cabina della sauna:				Maße in mm Afmetingen in mm Dimensions en mm Dimensiones en mm Size in mm Misure in mm			Modell: Model: Modèle : Modelo: Model: Modello:	85420
Pos.	Nr.	Bezeichnung Benaming Désignation Denominación Description Descrizione	Bild Afbeelding Illustration Dibujo Illustration Immagine	Länge Lengte Longueur Long. Length Lungh.	Breite Breedte Largeur Ancho Width Largh.	Stärke Dikte Épaisseur Thick- ness Spess.	Material Materiaal Matériau Material Material Materiale	Stück Aantal Pièce Ctdad. Num- ber Q.tà
20820	1	Wandelement Rückwand (geteilt) Wandelement achterwand (gedeeld) Élément mural mur arrière (divisé) Elemento de la pared posterior (dividido) Wall element rear wall (divided) Elemento della parete posteriore (separato)		2040	2324	40	Vormontiert Voorgemonteerd Prémonté Premontado pre-assembled Premontato	1
20717	5	Wandelement Seite (geteilt) Wandelement zijkant (gedeeld) Élément mural côté (divisé) Elemento de la pared lateral (dividido) Wall element side (divided)		2040	1195	40	Vormontiert Voorgemonteerd Prémonté Premontado	1
20719	2	Elemento della parete laterale (separato)		2040	1771	40	pre-assembled Premontato	1
20723	3	Wandelement Front links Wandelement voorzijde links Élément mural façade gauche Elemento de la pared delantero izquierdo Wall element front left Elemento parete anteriore sinistro		2040	689	40	Vormontiert Voorgemonteerd Prémonté Premontado pre-assembled Premontato	1
21382	4	Wandelement Front rechts Wandelement voorzijde rechts Élément mural façade droite Elemento de la pared delantero derecho Wall element front right Elemento parete anteriore destro		2040	1023	40	Vormontiert Voorgemonteerd Prémonté Premontado pre-assembled Premontato	1
20702	6	Einstiegsleiste links Deurstijl links Plinthe entrée gauche Listón de entrada izquierdo Entrance ledge left Listello sinistro dell'ingresso		2040	38	61	Systemleiste Systeemlat Plinthe système Listón del sistema System ledge Listello	1


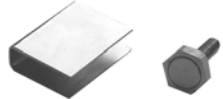

Saunagrundkörper: Saunacabine: Corps du sauna : Cuerpo de la sauna Sauna cabin Cabina della sauna:				Maße in mm Afmetingen in mm Dimensions en mm Dimensiones en mm Size in mm Misura in mm			Modell: Model: Modèle : Modelo: Model: Modello:	85420
Pos. Pos. Pos. Pos. Pos.	Nr. Nr. N° N° No. N°.	Bezeichnung Benaming Désignation Denominación Description Descrizione	Bild Afbeelding Illustration Dibujo Illustration Immagine	Länge Lengte Longueur Long. Length Lungh.	Breite Breedte Largeur Ancho Width Largh.	Stärke Dikte Épaisseur Espesor Thick- ness Spess.	Material Materiaal Matériau Material Material Materiale	Stück Aantal Pièce Ctdad. Num- ber Q.tà
20701	7	Einstiegsleiste rechts Deurstijl rechts Plinthe entrée droite Listón de entrada derecho Entrance ledge right Listello destro dell'ingresso		2040	38	61	Systemleiste Systeemlat Plinthe système Listón del sistema System ledge Listello	1
56972	8	Dachplatte schräg Dakplaat afgeschuind Panneau de toit incliné Placa del tejado inclinada Roof plate inclined Tavola obliqua del tetto		1727	904	57	Vormontiert Voorgemonteerd Prémonté Premontado pre-assembled Premontato	1
43923	9	Dachplatte schmal Dakplaat smal Panneau de toit étroit Placa del tejado delgada Roof plate narrow Tavola piccola del tetto		1727	658	57	Vormontiert Voorgemonteerd Prémonté Premontado pre-assembled Premontato	1
43922	10	Dachplatte klein Dakplaat klein Panneau de toit petit Placa del tejado pequeña Roof plate small Tavola corta del tetto		1152	681	57	Vormontiert Voorgemonteerd Prémonté Premontado pre-assembled Premontato	1
20635	11	Einstiegsbrett Deurdorpel Planche entrée Tabla de entrada Entrance board Tavoletta ingresso		815	84	40	Zuschnitt Op maat Découpe Recorte pre-cut Assi	2
20527	12	Tür inkl. Beschläge Deur incl. hang- en sluitwerk Porte avec garnitures Puerta incl. guarniciones Door including fixtures Porta incl. cerniere		1911	815	40	Vormontiert Voorgemonteerd Prémonté Premontado pre-assembled Premontato	1
20700	19	Deckenleiste		2191	28	38	Leiste	1
20698	20	Afdeklaf plafond		1731	28	38	Lat	1
21782	21	Plinthe de plafond		973	28	38	Plinthe	1
20692	22	Listón del techo		814	28	38	Listón	1
20689	23	Cornice		654	28	38	Ledge	1
20693	24	Correnti del soffitto		1156	28	38	Correnti	1
21085		Dachleiste kurz Afdeklaf dak kort Plinthe de toit courte Listón del tejado corto Cornice short Corrente corto del tetto		1100	18	45	Leiste Lat Plinthe Listón Ledge Corrente	1
21086		Dachleiste lang Afdeklaf dak lang Plinthe de toit longue Listón del tejado largo Cornice long Corrente lungo del tetto		1675	18	45	Leiste Lat Plinthe Listón Ledge Corrente	1
20708	30	Kopfstütze Hoofdsteun Appui-tête Reposacabezas Headrest Supporti testata						1

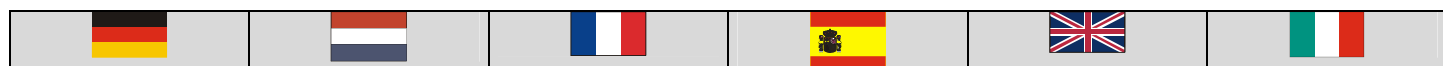
Saunagrundkörper: Saunacabine: Corps du sauna : Cuerpo de la sauna Sauna cabin Cabina della sauna:				Maße in mm Afmetingen in mm Dimensions en mm Dimensiones en mm Size in mm Misura in mm			Modell: Model: Modèle : Modelo: Model: Modello:	85420
Pos.	Nr.	Bezeichnung	Bild	Länge	Breite	Stärke	Material	Stück
Pos.	Nr.	Benaming	Afbeelding	Langte	Breedte	Dikte	Materiaal	Aantal
Pos.	N°	Désignation	Illustration	Longueur	Largeur	Épaisseur	Matériau	Pièce
Pos.	N°	Denominación	Dibujo	Long.	Ancho	Thick- ness	Material	Number
Pos.	N°.	Descrizione	Immagine	Length	Width	Spess.	Material	Q.tà
52063	L1	Liege Ligbank Banc		2243	550	100	Vormontiert Voorgemonteerd Prémonté	2
52065	L2	Banco Bench Panca		1177	500	100	Premontado pre-assembled Premontato	1
26155	L11	Liegenblende(Gehrung) Afwerklat ligbank (in verstek) Rebord banc (onglet) Cubierta del banco (inglete) Bench covering (bevelled) Tavola di chiusura della panca (obliquo)		1745	22	90		1
26119	L10	Liegenblende Afwerklat ligbank Rebord banc Cubierta del banco Bench covering Tavola di chiusura della panca		2243	22	90		1
26156	L12	Liegenblende (Gehrung) Afwerklat ligbank (in verstek) Rebord banc (onglet) Cubierta del banco (inglete) Bench covering (bevelled) Tavola di chiusura della panca (obliquo)		1177	22	90		1
21788	L5	Liegenhalterung Ligbankhouder Support banc		575	28	38	Leiste Lat Plinthe	3
26146	L6	Soporte del banco Support for bench Supporto della panca		1120	28	38	Listón Ledge Correnti	2
20928	L9	Stoppklotz Stopblokje Taquet de blocage Bloque de retención Stop block Blocchetto di arresto		60	28	38	Leiste Lat Plinthe Listón Ledge Correnti	4
15498	O2	Ofenschutz Front Rück Kachelbeschermrekje voorzijde achterzijde Protection poêle devant derrière Protección del horno delante detrás Oven protection front rear Protezione della stufa anteriore e posteriore		565	18	95	Brett Plank Planche Tabla Board Tavoletta	4
20930	O1	Ofenschutz Seite Kachelbeschermrekje zijkant Protection poêle côté Protección del horno lateral Oven protection side Protezione laterale della stufa		480	18	95	Brett Plank Planche Tabla Board Tavoletta	4
24796	O3	Ofenschutzstütze Pootje kachelbeschermrekje Support protection poêle		800	18	45	Leiste Lat Plinthe	4
15493	06	Apoyo de la protección del horno Oven protection support Supporti della protezione della stufa		800	28	58	Listón Ledge Correnti	2

Saunagrundkörper: Saunacabine: Corps du sauna : Cuerpo de la sauna Sauna cabin Cabina della sauna:				Maße in mm Afmetingen in mm Dimensions en mm Dimensiones en mm Size in mm Misura in mm			Modell: Model: Modèle : Modelo: Model: Modello:	85420
Pos.	Nr.	Bezeichnung	Bild	Länge	Breite	Stärke	Material	Stück
Pos.	Nr.	Benaming	Afbeelding	Langte	Breedte	Dikte	Materiaal	Aantal
Pos.	N°	Désignation	Illustration	Longueur	Largeur	Épaisseur	Matériau	Pièce
Pos.	N°	Denominación	Dibujo	Long.	Ancho	Thick- ness	Material	Num- ber
Pos.	No.	Description	Illustration	Length	Width	Spess.	Material	Q.tà
Pos.	N°.	Descrizione	Immagine	Lungh.	Largh.		Materiale	
19130	O5	Abluftregelbrett Plankje regeling luchtafvoer Planche de régulation de l'air Tabla de regulación de salida del aire Exhaust air control board Tavoletta di regolazione della ventilazione		300	95	18		
26480	O9	Kabelleiste Afdeklát bedrading Plinthe à câbles Listón para cables Cable cover strip Listello per i cavi		1850	26	110	Brett Plank Planche Tabla Board Tavoletta	1
26114		Türgriff Set Karibu Deurgreep set Karibu Set poignée de porte Karibu Juego empuñadura de la puerta Karibu Door grip set Karibu Set Karibu di maniglie per porte						1
Leistenset Lattenset Set de plinthes Juego de listones Ledge set Set di correnti:								
48525	A	Brett Aufrecht Goldkante Plank verticaal ronde kant Planche verticale bord doré Tabla vertical borde dorado Board upright gold edge Tavola verticale (spigolo arrotondato)		2085	17	78	Rundkante Ronde kant Angle arrondi Borde redondo Rounded edge Bordo arrotondato	6
48535	G			2085	17	95		2
48532	C	Brett Kranz Front Kranslijst voorzijde Planche couronne façade Tabla corona delantera Board face front Tavoletta anteriore marcapiano		600	17	78	Glattkant Gladde kant Angle lisse Borde liso smooth-edged Bordo levigato	1
48528	B			1000	17	78		1
48531	D	Brett Kranz Tür Kranslijst deur Planche couronne porte Tabla corona puerta Board face door Tavoletta marcapiano porta		900	17	78	Glattkant Gladde kant Angle lisse Borde liso smooth-edged Bordo levigato	1
48527	E	Brett Kranz Seite Kranslijst zijkant Planche couronne côté Tabla corona lateral Board face side Tavoletta marcapiano laterale		1200	17	78	Glattkant Gladde kant Angle lisse Borde liso smooth-edged Bordo levigato	1
48524	F	Brett Kranz Seite Kranslijst zijkant Planche couronne côté Tabla corona lateral Board face side Tavoletta marcapiano laterale		1800	17	78	Glattkant Gladde kant Angle lisse Borde liso smooth-edged Bordo levigato	1









20802 Beschlagbeutel:	20802 Zak met onderdelen, hang- en sluitwerk:	20802 Sachtet garnitures :	20802 Juego de guarniciones de	20802 Bag of fixtures:	20802 Sacchetto della ferramenta:
--------------------------	---	-------------------------------	-----------------------------------	---------------------------	--------------------------------------

Art.Nr. Art.nr. Article n° N° artículo Art. no. Art.N°	Artikel Artikel Article Artículo Article Articolo	Größe Maat Taille Tamaño Size Dimens.			Stück Aantal Pièce Ctdad. Number Q.tà
26115	Spezialschraube außen Speciale schroef buitenzijde Vis spéciale extérieur Tornillo especial fuera Special screw outer Vite speciale esterna	4	30	Torx Torx-schroef Vis Torx Tornillo Torx Torx screw Torx	50
26116	Abdeckkappen Afdekkapjes Capuchons Tapas Cover caps Tappi				50
26118	Kranzzierelement Kranssierelement Élément décoratif couronne Elemento de decoración de la corona Face decoration element Elemento decorativo del marcapiano				8
3687	Spax	4	35		60
3688	Spax-schroeven Vis Spax	4	50		100
3689	Tornillo Spax Spax joint	4	70		25
14014	Viti a croce	6	60		25
14025	Dichtband Afdichttape Bande d'isolation Cinta aislante Sealing tape Nastro sigillante				10m
14266	Türspezialschraube Speciale schroef deur Vis spéciale porte Tornillo especial puerta Special door screw Viti speciali per la porta				6
14018	Gewindeschraube mit Scheibe und Mutter Tapschroef met sluitring en moer Vis fileté avec rondelle et écrou Tornillo de rosca con arandela y tuerca Threaded screw with washer and nut Vite filettata con rondella e bullone	8	70	nur bei Modellen mit 3 Liegen alleen bij modellen met 3 ligbanken seulement sur modèles à 3 bancs sólo en modelos con 3 bancos only for models with three benches Solo nei modelli con 3 panche	3
20803	Winkel Hoekijzer Équerre Ángulo Bracket Angolare				2
22047	Türmagnetset Deurmagneetset Set d'aimant de porte Juego magnético de la puerta Door magnet set Set serratura magnetica della porta				2
64231	TÜV-Schild für Saunaofen inkl. 4 Schrauben				1



Bei späteren Beanstandungen bitte diese Packliste einsenden	Bij eventuele reclamaties deze paklijst opsturen a.u.b.	Veuillez envoyer cette liste de colis lors de toute réclamation.	Para posibles reclamaciones posteriores, enviar esta lista de materiales.	In case of later complaints, send in this packing list	In caso di reclami si prega di allegare questa distinta.
---	---	--	---	--	--

					
Was wird mit welchem Verbindungsmittel miteinander verbunden? Bitte beachten Sie, das Sie sämtliche Schraubverbindungen vorbohren müssen, um zu verhindern das sich das eingesetzte Holz spaltet.	Wat wordt met welk verbindingsmiddel met elkaar verbonden? Let op dat u alle schroefverbindingen moet voorboren om te voorkomen dat het gebruikte hout splijt.	Qu'est-ce qui est joint ensemble, et avec quels moyens de fixation ? Veuillez observer que vous devez percer auparavant l'ensemble des fixations à vis afin d'éviter que le bois utilisé ne se fende.	¿Qué se une a qué y con qué elemento de unión? Tenga en cuenta que todas las uniones atornilladas se han de pretaladrar para evitar que se astille la madera utilizada.	What is joined to what with which connecting devices? Please note that it is necessary to pre-drill all screw connections in order to prevent splitting of the wood used.	Quali parti vanno collegate tra loro e con quali mezzi? Si raccomanda di preforare sempre prima di avvitare, in modo da evitare che il legno si rompa.







Elemente Elementen Éléments Elementos Elements Elementi	Verbindungsmittel Verbindingsmiddel Moyen de fixation Medio de unión Fixture Collegamento		Stück Aantal Pièce Ctdad. Number Q.tà	∅ Voorbooring Voorgeboord Perceement pretaladro pre-drilling diameter foro
Wandelemente untereinander Wandelementen onderling Éléments muraux les uns sous les autres Elementos de la pared entre sí Wall elements under each other Elementi delle pareti tra loro	4 x 50	pro Einzelelement und Saunaecke Per afzonderlijk element en hoek van de sauna par élément détaché et par coin du sauna por elemento y esquina de la sauna per individual element and sauna corner Per elemento ed angolo della sauna	3	3
Systemleiste Einstieg mit Wandelement Systeemat instap met wandelement Plinthe système entrée avec élément mural Listón del sistema entrada con elemento de la pared System entrance with wall element Listello di ingresso con l'elemento della parete	4 x 70	pro Leiste per lat par plinthe por listón per ledge per ciascun listello	5	3
Einstiegsbretter mit Systemleisten Einstieg Deurdorpels met systeemlaten instap Planches entrée avec plinthes système entrée Tablas de entrada con listones del sistema entrada Entrance boards with system ledges entrance Tavoletta di ingresso con il listelli di ingresso	4 x 70	pro Seite per zijde par côté por lado per side per ciascun lato	2	3
Deckenleisten mit Wandelementen Afdeklatten plafond met wandelementen Plinthes de plafond avec éléments muraux Listones del techo con elementos de la pared Cornices with wall elements Correnti del soffitto con gli elementi delle pareti	4 x 50	pro Leiste per lat par plinthe por listón per ledge per ciascun listello	5	3
Dach mit Dachleiste Dak met afdeklak dak Toit avec plinthe de toit Tejado con listón del tejado Roof with roof ledge Soffitto con listelli del soffitto	4 x 50	pro Dach per dak par toit por tejado per roof Per ciascuna tavola del tetto	5	3
Dach mit Deckenleisten Dak met afdeklatten plafond Toit avec plinthes de plafond Tejado con listones del techo Roof with cornices	4 x 50	pro Dachelementseite per dakelementzijde par côté d'élément de toit por lado del elemento del tejado per roof element side	3	3

Elemente Elementen Éléments Elementos Elements Elementi	Verbindungsmittel Verbindingsmiddel Moyen de fixation Medio de unión Fixture Collegamento		Stück Aantal Pièce Ctdad. Num- ber Q.tà	Ø Vorbohrung Voorgeboord Percement pretaladro pre-drilling diameter foro
Tetto con i listelli del soffitto		per ciascun lato dell'elemento del tetto		
Tür mit Systemleisten Einstieg Deur met systeemplaten instap Porte avec plinthe système entrée Puerta con listones del sistema entrada Door with system ledges entrance Porta con i listellidi ingresso	Tür- Spezialschraube Speciale schroef deur Vis spéciale porte Tornillo especial de la puerta Special door screw Viti speciali della porta	in vorhandene Bohrungen in aanwezige openingen dans les percements existants en taladros existentes in existing drill holes nei fori già esistenti	6	-
Leisten aufrecht an Wandelemente Verticale latten aan wandelementen Plinthes verticales sur éléments muraux Listones verticales a los elementos de la pared Ledges upright on wall elements Listelli verticali sugli elementi delle pareti	Torx Torx-schroeven Vis Torx Torx Torx screw Torx	pro Brett per plank par planche por tabla per board per ciascuna tavola		
Kranzbretter an Sauna Kranslijsten aan sauna Planches couronne sur sauna Tablas de la corona a la sauna Facepaltes on sauna Assi del marcapiano al corpo della sauna	Torx Torx-schroeven Vis Torx Torx Torx screw Torx	pro Brett per plank par planche por tabla per board per ciascuna tavola		
Kranzzierelemente an Leistenset Kranssierelementen aan lattenset Éléments décoratifs couronne sur set de plinthes Elementos decorativos de la corona al juego de listones Face decoration element on ledge set Elementi decorativi del marcapiano al set di correnti	Torxschrauben mit Abdeckkappe Torx-schroeven met afdekkapjes Vis Torx à capuchon Tornillos torx con tapa Torx screws with cover cap Viti Torx con tappi			
Liegenhalterungen an Wand Ligbankhouders aan wand Supports bancs sur mur Soporte del banco a la pared Supports for benches on wall Supporti delle panche con la parete	6 x 60	pro Stück per stuk par pièce por unidad per piece per ciascun pezzo	3	
Stopklotz an Liegenhalterung Stopblokje aan ligbankhouder Taquet de blocage sur support banc Bloque de retención al soporte del banco Stop block on support for bench Blocchetto di arresto con i supporti delle panche	6 x 60	pro Stück per stuk par pièce por unidad per piece per ciascun pezzo	2	
Ofenschutz Kachelbeschermrekje Protection poêle Protección del horno Oven protection Protezione della stufa	4 x 35	pro Ecke per hoek par coin por esquina per corner per ciascun angolo	2	3
Ofenschutzstützen an Ofenschutz Pootjes kachelbeschermrekje aan kachelbeschermrekje Supports protection poêle sur protection poêle Apoyos de la protección del horno a la protección del horno Oven protection support on oven protection Supporti delle protezioni della stufa con le protezioni della stufa	4 x 35	Pro Verbindung Per verbinding par raccord por unión per joint per ogni collegamento	2	3
Kabelkanalabdeckung mit Wandelement Afdeklat bedrading met wandelement	4 x 35	nach Bedarf zoveel als nodig		


Elemente Elementen Éléments Elementos Elements Elementi	Verbindungsmittel Verbindingsmiddel Moyen de fixation Medio de unión Fixture Collegamento		Stück Aantal Pièce Ctdad. Num- ber Q.tà	∅ Vorbereitung Voorgeboord Percement pretaladro pre-drilling diameter foro
Canal de couverture des câbles avec élément mural Cubierta del canal de cables con elemento de la pared Cable channel covering with wall element Rivestimento scanalato dei cavi con l'elemento della parete		selon le besoin según la necesidad as required se necessario		
Abluftregelbrett an Wand Plankje regeling luchtafvoer aan wand Planche de régulation de l'air sur mur Tabla de regulación del aire de salida a la pared Exhaust air control board on wall Tavoletta di regolazione della ventilazione con la parete	4 x 50		1	
Bänke verbinden (nur bei 3Liegen) Banken verbinden (alleen bij 3 ligbanken) Joindre les bancs (seulement sur 3 bancs) Unir bancos (sólo para 3 bancos) Joining benches (only models with three-benches) Collegamento delle panche (solo per i modelli con 3 panche)	8x70 Gewindeschraube mit Scheiben und Muttern und Winkel 8x70 Tapschroef met sluitringen en moeren en hoekijzer Vis fileté 8x70 avec rondelles et boulons avec équerre Tornillo de rosca 8x70 con arandelas y tuercas y ángulo Threaded screw 8 x 70 with washers, nuts and bracket Viti filettate 8x70 con rondelle e bulloni ed angolare		3 2	8
Winkel an Bank (nur bei 3Liegen) Hoekijzer aan bank (alleen bij 3 ligbanken) Équerre sur banc (seulement sur 3 bancs) Ángulo al banco (en caso de 3 bancos) Bracket on bench (only models with three benches) Angolare con le panche (solo per i modelli con 3 panche)	4 x 30	pro Winkel per hoekijzer par équerre por ángulo per bracket Per ogni angolare	8	3







					
<p>Allgemein: Bitte beachten Sie, das Sie sämtliche Schraubverbindungen vorbohren müssen, um zu verhindern das sich das eingesetzte Holz spaltet. welches Verbindungsmittel wo eingesetzt wird entnehmen Sie der Tabelle: „Was wird mit welchem Verbindungsmittel miteinander verbunden?“. Dort finden Sie auch die Durchmesser der zu setzenden Vorbohrungen. Die Seitenwände sollten mit Abstand zur Wand montiert werden, damit man die Eckverbindung von außen verschrauben kann. Wenn alle Seitenwände montiert sind kann der Saunakörper an die Wand geschoben werden. Halten Sie jedoch mindestens 10cm Wandabstand ein, um eine lange Lebensdauer Ihrer Sauna zu gewährleisten. Die Seitenwände müssen mit der Wasserwaage ausgerichtet werden. Bitte bauen Sie die Sauna im rechten Winkel auf. Tip: Wenn das Dach nicht passt, z.B.: schräg zu den Wänden zu verlaufen scheint, oder zu kurz oder zu lang ist, überprüfen Sie bitte dann an der Übersicht, ob Sie die Eckverbindung richtig gesetzt haben. Ein weiteres Indiz auf falsch gesetzte Ecke ist, wenn die Liegen zu kurz bzw. zu lang erscheinen. Die Oberkante der Wände bildet die zugeschnittene Seite.</p>	<p>Algemeen: Let op dat u alle schroefverbindingen moet voorboren om te voorkomen dat het gebruikte hout splijt. Welk verbindingmiddel waar wordt toegepast, vindt u in de tabel: „Wat wordt met welk verbindingmiddel met elkaar verbonden?“ Daar vindt u ook de diameters van de voor te boren gaten. De zijwanden moeten op enige afstand van de muur worden gemonteerd zodat de hoekverbinding van buitenaf kan worden geschroefd. Wanneer alle zijwanden gemonteerd zijn kan de saunacabine naar de muur worden geschoven. Houd echter ten minste 10cm afstand tot de muur om een lange levensduur van uw sauna te waarborgen. De zijwanden moeten m.b.v. een waterpas worden afgesteld. Zorg ervoor dat de sauna haaks wordt opgebouwd. Tip: Als het dak niet past, bijv.: schuin t.o.v. de wanden lijkt te lopen, of te kort of te lang is, controleer dan a.h.v. het overzicht of u de hoekverbinding correct hebt gemaakt. Een andere indicatie voor een verkeerd gemaakte hoek is als de ligbanken te kort of te lang lijken te zijn. De bovenkant van de wanden vormt de op maat gemaakte kant.</p>	<p>Généralités : Veuillez observer que vous devez percer auparavant l'ensemble des fixations à vis afin d'éviter que le bois utilisé ne se fende. Pour savoir quel moyen de fixation est utilisé à quel endroit, veuillez consulter le tableau « Qu'est-ce qui est joint ensemble, et avec quels moyens de fixation ? ». Vous y trouverez aussi le diamètre des percements à effectuer. Les murs latéraux devraient être montés avec une certaine distance par rapport au mur pour pouvoir visser le raccord d'angle de l'extérieur. Lorsque tous les murs latéraux sont montés, le corps du sauna peut être poussé vers le mur. Respectez cependant un écartement d'au moins 10 cm jusqu'au mur pour garantir une longue durée de vie à votre sauna. Les murs latéraux doivent être dressés à l'aide d'un niveau. Veuillez construire le sauna en angle droit. Astuce : si le toit ne convient pas, par ex. : s'il semble être incliné par rapport aux murs, ou s'il est trop court ou trop long, veuillez alors vérifier sur l'aperçu général si vous avez correctement monté le raccord d'angle. Un autre indice montrant que l'angle est mal posé est lorsque les bancs semblent trop courts ou trop longs. Le bord supérieur des murs est le côté découpé.</p>	<p>Generalidades: No olvide que debe pretaladrar todas las uniones atornilladas para evitar que la madera se abra. De la tabla se desprende qué medio de unión se ha de utilizar dónde: "¿Qué se une a qué y con qué medio de unión?": Ahí, usted encuentra también los diámetros de los pretaladros a realizar. Las paredes laterales deberían montarse con distancia a la pared para que se puedan atornillar las uniones de las esquinas. Cuando todas las paredes laterales están montadas, entonces se puede empujar el cuerpo de la sauna a la pared. Si bien, mantenga una distancia mínima de 10cm a la pared para garantizar una larga vida activa de su sauna. Las paredes laterales se han de alinear con el nivel de albañil. Monte la sauna en ángulo recto. Consejo: Si el tejado no se adapta, p. ej.: parece que discurre inclinado respecto a las paredes o es demasiado corto, o demasiado largo, compruebe en el cuadro sinóptico si la unión de la esquina está bien colocada. Otro indicio de que la esquina puede estar mal montada es cuando los bancos parecen que son demasiado cortos o demasiado largos. El canto superior de las paredes forma el lado recortado.</p>	<p>General: Please note that it is necessary to pre-drill all screw connections in order to prevent splitting of the wood used. The table "What is joined to what with which connecting devices?" describes where which connecting devices are used. There you will also find the diameters of for the pre-drilling steps. The side walls should be installed at a distance from the wall, so that the corner joint can be screwed down from the outside. When all side walls are installed, you can push the sauna up to the wall. However, maintain a distance of at least 10cm to the wall in order to ensure a long life for your sauna. The side walls must be sligned with the spirit gauge. Make certain to set up the sauna at a right angle. Tip: If the roof does not fit, e.g. appears to be inclined in relation to the walls or is too long or too short, check whether you have placed the corner joint correctly. If the benches appear to be too long or too short, this is a further indication of an incorrectly placed corner. The upper edge of the walls forms the pre-cut side.</p>	<p>Generalità: Si raccomanda di preforare sempre prima di avvitare, in modo da evitare che il legno si rompa. Nella tabella si può vedere quali viti ed accessori si debbano di volta in volta usare per collegare i pezzi tra loro. „Quali parti vanno collegate tra loro e con quali mezzi?“ Vengono indicati anche i diametri dei fori che si devono eseguire. Le pareti laterali non vanno montate troppo vicino alle pareti della stanza, in modo da poter avvitare gli angoli dall'esterno. Quando tutte le pareti laterali sono montate il corpo della sauna può essere avvicinato alla parete della stanza. Mantenere almeno 10cm di distanza dalla parete, per assicurare una maggiore durata della sauna. Le pareti laterali vanno orientate con la livella a bolla. Montare la sauna a squadra. Consiglio: Se il tetto non combacia, ad es.: se sembra essere storto rispetto alle pareti o troppo breve o troppo lungo, controllare nello schema generale se i collegamenti degli angoli sono stati montati correttamente. Un ulteriore indizio del fatto che gli angoli sono stati montati in modo errato è che le panche diventano troppo corte o troppo lunghe. Lo spigolo superiore della parete costituisce il lato tagliato su misura.</p>







					
<p>Reihenfolge Aufbau: Als erstes sollten Sie die Türscheibe nach anliegender Anleitung mit dem Türrahmen verbinden. Dann folgt die Montage des Saunagrundkörpers mit Leistenset sowie Türgriff. Bauen Sie danach die Inneneinrichtung wie Ofenschutz, Liegen usw. Falls Sie ein Fenster in Ihre Sauna bauen, sollten Sie hierbei schon auf eventuelle Konflikte diesbezüglich achten.</p>	<p>Volgorde opbouw: Als eerste moet de glazen deur volgens de bijgaande handleiding aan het deurkozijn worden bevestigd. Daarna volgt de montage van de saunacabine met de afdeklatten en de handgreep van de deur. Monteer daarna de onderdelen van het interieur zoals het kachelbeschermrekje, de ligbanken enz. Als u een raam in uw sauna wilt maken, dient u hiermee nu al rekening te houden.</p>	<p>Ordre de montage : En premier, vous devriez joindre la vitre de porte au cadre de porte selon la notice jointe. Ensuite a lieu le montage du corps de base du sauna avec le set de plinthes et de poignée de porte. Construisez ensuite l'aménagement intérieur comme la protection du poêle, les bancs etc. Si vous construisez une fenêtre dans votre sauna, vous devriez à cette occasion déjà veiller à d'éventuels conflits concernant ceci.</p>	<p>Secuencia de montaje: Primero una la hoja de la puerta al marco de la puerta de conformidad con las instrucciones adjuntas. A continuación sigue el montaje del cuerpo base de la sauna con el juego de listones y la empuñadura de la puerta. Posteriormente, monte el equipo interior como protección del horno, banco, etc. Si desea montar una ventana en su sauna, en este momento ya debería tener en cuenta posibles conflictos al respecto.</p>	<p>Assembly procedure: Firstly, you should attach the door plate to the door frame as described in the accompanying instructions. Then assemble the sauna cabin with the ledge set and the door handle. This is followed by the interior equipment, such as the oven protection, benches, etc. If you install a window in your sauna, you should be aware of possible conflicts here.</p>	<p>Montare seguendo le istruzioni: Per prima cosa fissare il vetro della porta agli stipiti della porta, come indicato nelle istruzioni allegate. Segue quindi il montaggio del corpo della sauna, con il set di listelli e la maniglia della porta. Quindi arredare l'interno, con la protezione per la stufa, le panche ecc. Se si vuole mettere una finestra si dovrebbe valutare le diverse problematiche fin da ora.</p>
Abb.: --> Abbildung	Afb.: --> afbeelding	Fig. : → Figure	Ilust.: → Ilustración	Fig.: --> Figure	Imm. → Immagine
<p>Saunagrundkörper: Abb.S1-1 Die Maße dieser Übersichtszeichnung müssen beachtet werden. Weichen Ihre Innenmaße mehr als 10mm vom Sollmaß ab, ist die Eckverbindung falsch zusammengesteckt.</p>	<p>Saunacabine: Afb.S1-1 U dient zich te houden aan de maten van deze overzichtstekening. Wanneer uw binnenmaten meer dan 10mm van de nominale maat afwijken, is de hoekverbinding verkeerd gemonteerd.</p>	<p>Corps du sauna : Fig.S1-1 Les dimensions de cette illustration générale doivent être respectées. Lorsque vos dimensions intérieures s'écartent de plus de 10mm de la mesure prescrite, le raccord d'angle est alors assemblé de manière incorrecte.</p>	<p>Cuerpo de la sauna: Ilust. S1-1 Se han de respetar las medidas del dibujo general. Si sus dimensiones interiores difieren más de 10mm de las dimensiones teóricas, la unión de la esquina se ha colocado mal.</p>	<p>Sauna cabin: Fig. S1-1 It is important to observe the dimensions shown in the general drawing. Deviations of greater than 10mm in the inner dimensions indicate that the corner joint has been incorrectly placed.</p>	<p>Cabina della sauna: Imm. S1-1 Rispettare le misure indicate in questo schema. Se le misure interne si scostano di più di 10mm da quelle indicate significa che i collegamenti degli angoli non sono montati correttamente.</p>
Abb.S1-2 Position 1 geht durch	Afb.S1-2 Positie 1 loopt door.	Fig.S1-2 Position 1 continue	Ilust. S1-2 Posición 1 atraviesa	Fig. S1-2 Pos. 1 passes over the entire height	Imm. S1-2 Posizione 1 per prima
Abb.S1-3 Position 4 geht durch	Afb.S1-3 Positie 4 loopt door.	Fig.S1-3 Position 4 continue	Ilust. S1-3 Posición 4 atraviesa	Fig. S1-3 Pos. 4 passes over the entire height	Imm. S1-3 Posizione 4 per prima
Abb.S1-4 Position 1 geht durch	Afb.S1-4 Positie 1 loopt door.	Fig.S1-4 Position 1 continue	Ilust.S1-4 Posición 1 atraviesa	Fig. S1-4 Pos. 1 passes over the entire height	Imm. S1-4 Posizione 1 per prima
Abb.S1-5 Position 3 geht durch	Afb.S1-5 Positie 3 loopt door.	Fig.S1-5 Position 3 continue	Pos. S1-5 Posición 3 atraviesa	Fig. S1-5 Pos. 3 passes over the entire height	Imm. S1-5 Posizione 3 per prima

					
<p>Abb.S2-1; Abb.S2-3 Wandelement Rückwand (1) mit Wandelement Seite (2) verschrauben. Die anderen Wandelemente (5), (3), (4) setzen und miteinander verschrauben. Bitte beachten Sie bei dem Verbinden der Wandelemente die bemasste Draufsicht. Alle Verschraubungen müssen vorgebohrt werden.</p>	<p>Afb.S2-1; afb.S2-3 Schroef het wandelement van de achterwand (1) aan het wandelement van de zijkant (2) vast. Plaats de andere wandelementen (5) ,(3), (4) en schroef ze aan elkaar vast. Neem tijdens het verbinden van de wandelementen het bovenaanzicht met afmetingen in acht. Alle schroefverbindingen moeten worden vorgeboord.</p>	<p>Fig.S2-1 ; Fig.S2-3 Visser l'élément mural mur arrière (1) avec l'élément mural côté (2). Poser et visser ensemble les autres éléments muraux (5), (3), (4). Veuillez observer l'aperçu général métré lors du raccord des éléments muraux. Tous les vissages doivent être préalablement percés.</p>	<p>Ilust. S2-1; Ilust. S2-3 Atornillar elemento de la pared posterior (1) con elemento de la pared lateral (2). Colocar los otros elementos de la pared (5), (3), (4) y atornillarlos entre sí. Al atornillar los elementos de la pared tenga en cuenta la vista en planta medida. Todas las atornilladuras se han de pretaladrar.</p>	<p>Fig. S2-1; Fig. S2-3 Screw down the rear wall wall element (1) to the side wall element (2). Set up the other wall elements (5), (3) and (4) and join to each other with screws. When joining the wall elements, follow the dimensioned top view drawing. All screw connections must be pre-drilled.</p>	<p>Imm.S2-1; Imm.S2-3 Avvitare l'elemento (1) della parete posteriore con l'elemento (2) della parete laterale. Aggiungere gli altri elementi delle pareti (5), (3), (4) ed avvitarli tra loro. Quando si collegano gli elementi delle pareti osservare lo schema con le quote. Prima di avvitare forare sempre con il trapano.</p>
<p>Abb.S2-2 Position 1 geht durch</p>	<p>Afb.S2-2 Pos. 1 loopt door</p>	<p>Fig.S2-2 Position 1 continue</p>	<p>Ilust. S2-2 Posición 1 atraviesa</p>	<p>Fig. S2-2 Pos. 1 passes over the entire height</p>	<p>Imm.S2-2 Posizione 1 per prima</p>
<p>Abb.S3-1 Die Einstiegsleisten links (6) und rechts (7) an Front links bzw. rechts schrauben. Die Schrauben dabei in die Einkerbung der Einstiegsleisten setzen.</p>	<p>Afb.S3-1 Schroef de deurstijlen links (6) en rechts (7) aan de linker- resp. rechtervoorzijde vast. Plaats de schroeven daarbij in de inkeping van de deurstijlen.</p>	<p>Fig.S3-1 Visser les plinthes d'entrée gauche (6) et droite (7) sur la façade gauche et droite. Poser les vis dans l'empreinte sur les plinthes d'entrée.</p>	<p>Ilust.S3-1 Atornillar los listones de entrada izquierda (6) y derecha (7) a la parte delantera izquierda y derecha. Al hacerlo, colocar los tornillos en la entalladura de los listones de entrada.</p>	<p>Fig. S3-1 Screw down the left (6) and right (7) entrance ledges to the front left and right, respectively. Set the screws into the recess of the entrance ledges.</p>	<p>Imm. S3-1 Avvitare i listelli sinistro (6) e destro (7) dell'ingresso agli elementi sinistro e destro della parete frontale. Fissare le viti nella scanalatura dei listelli dell'ingresso.</p>
<p>Abb.S3-2 Draufsicht; Anbringung der Einstiegsleisten</p>	<p>Afb.S3-2 Bovenaanzicht; het aanbrengen van de deurstijlen</p>	<p>Fig.S3-2 Aperçu général; montage des plinthes d'entrée</p>	<p>Ilust. S3-2 Vista en planta: Colocación de los listones de entrada</p>	<p>Fig. S3-2 Top view, attaching the entrance ledges</p>	<p>Imm. S3-2 Schema, Collocazione dei listelli dell'ingresso</p>
<p>Abb.S3-3 Die oberen Wandelemente aufsetzen und verschrauben. Verschraubte Saunakörper in endgültige Position schieben. Dabei auf 10cm Abstand zwischen Abluftelement und Wand achten. Beim Schieben aufpassen, dass die Verschraubung sich nicht löst! Wichtig: Unbedingt darauf achten, dass die Elemente im rechten Winkel stehen!!! Die Einstiegsbretter oben und unten (11) an den Ausfräsungen der Einstiegsleisten positionieren und befestigen (siehe Abb.S3-4).</p>	<p>Afb.S3-3 Plaats de bovenste wandelementdelen en schroef ze vast. Schuif de gemonteerde saunacabine op de definitieve plaats. Houd daarbij een afstand van 10cm aan tussen het element waarin de luchtafvoer zit en de muur. Let er tijdens het verschuiven op, dat de schroefverbinding niet los raakt! Belangrijk: let er beslist op, dat de elementen haaks komen te staan!!! Plaats de deurdorpels aan de boven- en onderzijde (11) op de uitfrezingen van de deurlijsten en bevestig deze (zie afb.S3-4).</p>	<p>Fig.S3-3 Placer et visser les parties supérieures des éléments muraux. Pousser le corps du sauna vissé dans la position définitive. A cette occasion, respecter un espace de 10cm entre l'élément d'évacuation de l'air et le mur. En poussant, faire attention à ce que les vissages ne se desserrent pas! Important: Veiller impérativement à ce que les éléments soient en angle droit!!! Positionner et fixer les planches d'entrée haut et bas (11) sur les fraisages des plinthes d'entrée (voir fig.S3-4).</p>	<p>Ilust. S3-3 Colocar las partes de los elementos de la pared superiores y atornillarlos. Correr el cuerpo de la sauna atornillado a la posición definitiva. Aquí se ha de respetar una distancia de 10cm entre la pared de la sauna y la de la sala. Al correr la sauna, cerciorarse que las atornilladuras no se aflojen. Importante: Cerciorarse que los elementos se encuentren en ángulo recto. Posicionar las tablas de entrada arriba y abajo (11) en las entalladuras de los listones de entrada y fijarlas (ver Ilust. S3-4).</p>	<p>Fig. S3-3 Set on and screw down the upper wall element parts. Push the assembled sauna cabin into the final position. Make certain to leave 10 cm distance between the exhaust air element and the wall. While pushing, make certain that the screw connections do not become loosened! Important: Make absolutely certain that the elements are perfectly vertical!!! Position the entrance boards at the top and bottom (11) in the recesses of the entrance ledges and fasten (see Fig. S3-4).</p>	<p>Imm. S3-3 Collocare ed avvitare gli elementi superiori delle pareti. Portare la cabina della sauna nella sua posizione definitiva. Mantenere una distanza di 10 cm tra l'elemento di ventilazione e quelle della stanza. Spostando la sauna fare attenzione a che le viti non si allentino! Importante! Fare attenzione a montare tutti gli elementi a squadra!!!! Disporre le tavole superiore ed inferiore dell'ingresso (11) sugli appositi profili fresati e fissarle (vedere Imm. S3-4).</p>
<p>Abb.S3-4</p>	<p>Afb.S3-4</p>	<p>Fig.S3-4</p>	<p>Ilust. S3-4</p>	<p>Fig. S3-4</p>	<p>Imm. S3-4</p>

					
Draufsicht; Anbringung der Einstiegsbretter	Bovenaanzicht; het aanbrengen van de deurorpels	Aperçu général ; montage des planches d'entrée	Vista en planta; colocación de las tablas de entrada.	Top view, attaching the entrance boards	Schema, Collocazione delle tavole dell'ingresso
Abb.S4-1; Abb.S 4-2 Die Deckenleisten (19)-(24) von innen anschrauben und darauf das Dichtband kleben.	Afb.S4-1; afb.S 4-2 Schroef de afdeklatten plafond (19)-(24) aan de binnenzijde vast en plak daarop het afdichttape.	Fig.S4-1 ; Fig.S4-2 Visser les plinthes de plafond (19)-(24) depuis l'intérieur et coller dessus la bande d'isolation.	Ilust. S4-1; Ilust.S 4-2 Atornillar los listones del techo (19)-(24) por dentro y adherir la cinta aislante.	Fig. S4-1, Fig. S4-2 Screw down the cornices (19)-(24) from inside and cover over with sealing tape.	Imm.S4-1; Imm.S 4-2 Avvitare i listelli del soffitto (19)-(24) dall'interno ed applicarvi il nastro sigillante.
Abb.S5-1 Die Dachplatten einlegen wie dargestellt. Mit Dachplatte (10) beginnen. Die Dachplatte (9) einlegen. Die Dachleisten von unten über die Stöße der Dachelemente anbringen. Die Tür einsetzen und mit je 3 Stück Spezialschrauben seitlich im aufrechten Rahmen befestigen.	Afb.S5-1 Plaats de dakplaten zoals afgebeeld. Begin met dakplaat (10). Let de dakplaat (9) op zijn plaats. Breng de afdeklatten voor het dak aan de onderzijde over de naden van de dakelementen aan. Plaats de deur en bevestig deze met telkens 3 speciale schroeven aan de zijkant in het verticale deel van het kozijn.	Fig.S5-1 Placer les panneaux de toit comme représenté. Commencer par le panneau de toit (10). Placer le panneau de toit (9). Monter les plinthes de toit depuis le bas par-dessus les jointures des éléments de toit. Intégrer la porte et la fixer latéralement dans le cadre vertical avec respectivement 3 vis spéciales.	Ilust. S5-1 Colocar las placas del tejado como se representa. Empezar con la placa del tejado (10). Colocar la placa del tejado (9). Colocar los listones del tejado desde abajo sobre las juntas de los elementos del tejado. Colocar la puerta y fijarla con 3 tornillos especiales respectivamente en el lateral en el marco vertical.	Fig. S5-1 Lay on the roof plates as shown. Begin with roof plate (10). Lay on roof plate (9). Attach the roof plates from below over the roof element joint positions. Then set in the door. Attach the door with three special screws to the side of the upright frame.	Imm. S5-1 Posare le tavole del tetto come rappresentato nello schema. Iniziare con la tavola (10). Posare la tavola del tetto (9). Posarvi la tavola del tetto (8) sovrapponendola. Applicare i correnti del soffitto da sotto lungo le linee di contatto degli elementi del tetto. Inserire la porta e fissarla a ciascuno stipite laterale con 3 viti speciali.
Abb.S5-2 TIP: Die Spezialschrauben müssen erst ganz eingeschraubt werden. Anschließend kann durch Herausdrehen der Schrauben die Tür ausgerichtet werden.	Afb.S5-2 TIP! De speciale schroeven moeten er eerst helemaal ingedraaid worden, vervolgens kan de deur worden afgesteld door de schroeven weer iets te verdraaien.	Fig.S5-2 ASTUCE : Les vis spéciales doivent d'abord être entièrement vissées. Ensuite, il est possible de positionner la porte en redévisant les vis.	Ilust. S5-2 CONSEJO: Los tornillos especiales primero se han de atornillar al máximo. A continuación, la puerta puede alinearse aflojando los tornillos.	Fig. S5-2 TIP! Firstly turn in the special screws completely. You can then align the door correctly by backing off the screws.	Imm. S5-2 Consiglio: Dapprima avvitare le viti speciali completamente. Quindi le si potrà estrarre per regolare la porta.
Abb.S5-3 Leisten aufrecht (A) bei Stoß der Wandelemente mit je 5 Spezialschrauben befestigen. Befestigen Sie anschließend die Kranzbretter zwischen den aufrechten Leisten. Hierfür müssen Sie evtl abgelängt werden.	Afb.S5-3 Bevestig de verticale latten (A) over de naden van de wandelementen met de speciale schroeven. Bevestig vervolgens de kranlijsten tussen de verticale latten. Deze dienen hiertoe evtl. op maat te worden gezaagd.	Fig.S5-3 Fixer les plinthes verticales (A) sur la jointure des éléments muraux avec les vis spéciales. Fixez ensuite les planches de couronne entre les plinthes verticales. Pour cela, raccourcir éventuellement.	Ilust. S5-3 Fijar los listones verticales (A) en la junta de los elementos de la pared con tornillos especiales. Fijar a continuación las tablas de la corona entre los listones verticales. Aquí puede ser que se tengan que acortar.	Fig. S5-3 Attach the upright ledges (A) at the joint position of the wall elements with the special screws. Then attach the face-plates between the upright ledges. These may have to be shortened.	Imm. S5-3 Fissare con le viti speciali i listelli verticali (A) a contatto con gli elementi delle pareti. Fissare quindi le tavole del marcapiano tra i listelli verticali. Fissare quindi le tavole del marcapiano tra i listelli verticali.
Abb.S5-4 Über den Stößen des Leistensets die Kranzierelemente mit Dratstiften befestigen.	Afb. S5-4 Breng de kranssierelementen over de naden van de latten aan en bevestig deze met spijkers.	Fig.S5-4 Fixer les éléments décoratifs de couronne au dessus des jointures du set de plinthes à l'aide de pointes métalliques.	Ilust. S5-4 Fijar los elementos decorativos de la corona con clavos de alambre sobre las juntas del juego de listones..	Fig. S5-4 Attach the face decoration elements with wire nails over the joint positions of these cover boards.	Imm. S5-4 Fissare con gli appositi chiodini gli elementi decorativi del marcapiano sui punti di contatto del set di listelli.
Abb.S5-5 Die Schrauben mit den Abdeckkappen versehen.	Afb. S5-5 Voorzie de schroeven van de afdekkapjes.	Fig.S5-5 Placer les capuchons sur les vis.	Ilust. S5-5 Tapar los tornillos.	Fig. S5-5 Cover the screw heads with cover caps.	Imm. S5-5 Coprire le teste delle viti con i tappi.
Liegen	Ligbanken	Bancs et supports de bancs	Bancos y soportes de los	Benches and supports for	Panche e supporti delle

					
<p>Liegen und Liegenhalterung Abb.:L1 Liegenhalterungen montieren Bei der Liegenhalterung der Querliege die kürzeste Liegenhalterung verwenden (wenn vorhanden).</p> <p>Vertikale Lage / Höhe: Die in der Zeichnung angegebenen Maße (Fußboden bis Unterkante Liegenhalterung angeben.)</p> <p>Liegenhalterung mit der Wand verschrauben.</p>	<p>Ligbanken en ligbankhouder Afb.:L1 Montage ligbankhouders. Gebruik de kortste ligbankhouder bij de ligbankhouder van de dwarse ligbank (indien aanwezig).</p> <p>Verticale positie / hoogte: zie de op de tekening aangegeven maten (vloer tot onderkant ligbankhouder staat aangegeven).</p> <p>Schroef de ligbankhouder aan de wand vast.</p>	<p>Bancs et supports de bancs Fig. :L1 Monter les supports de bancs. Pour le support du banc transversal, utiliser le support de banc le plus court (si disponible).</p> <p>Situation verticale / Hauteur : Dimensions indiquées sur le dessin (sol jusqu'à bord inférieur du support de banc indiqué.)</p> <p>Visser le support de banc avec le mur.</p>	<p>Bancos y soportes de los bancos Ilust.:L1 Montar los soportes del banco. Para el banco transversal utilizar el soporte más corto. (si existe)</p> <p>Posición vertical / Altura: La medida indicada en el dibujo (Suelo indicado hasta el borde inferior del soporte del banco.)</p> <p>Atornillar el soporte del banco con la pared.</p>	<p>Benches and supports for benches Fig. L1 Install the supports for the benches. Use the shortest support for the transversal bench (if present).</p> <p>Vertical position / height: according to the dimensions given in the drawing (floor to lower edge of support for bench).</p> <p>Screw down the support for the bench to the wall.</p>	<p>Panche e supporti delle panche Imm. L1 Montare i supporti delle panche. Come supporto della panca trasversale utilizzare il supporto più breve (se presente).</p> <p>Posizione verticale / altezza: La misura indicata nel disegno (dal pavimento allo spigolo inferiore del supporto della panca).</p> <p>Avvitare il supporto della panca alla parete.</p>
<p>Abb.:L2 Lage der Schrauben und des Stopklotzes.</p>	<p>Afb.:L2 Plaats van de schroeven en het stopblokje.</p>	<p>Fig. : L2 Position des vis et du taquet de blocage.</p>	<p>Ilust.:L2 Posición de los tornillos y del bloque de retención.</p>	<p>Fig. L2 Position of screws and stop block.</p>	<p>Imm. L2 Posizione delle viti e del blocchetto di arresto.</p>
<p>Abb.:L3-5 Montage der Querliege: Die Details sind Ansichten der Liegen von unten!</p>	<p>Afb.:L3-5 Montage van de dwarse ligbank: De details zijn aanzichten van de onderzijde van de ligbanken!</p>	<p>Fig. : L3-5 Montage du banc transversal : Les détails représentent des vues depuis le dessous !</p>	<p>Ilust.: L3-5 Montaje del banco transversal. Los detalles son vistas de los bancos desde abajo.</p>	<p>Fig. L3-5 Installation of the transversal bench: The details are views of the benches from below!</p>	<p>Imm. L3-5 Montaggio della panca trasversale: I dettagli rappresentano la panca in una prospettiva da sotto!</p>
<p>Abb.:L4 Die Befestigung ist leichter, wenn die Liegeflächen während der Montage herausgenommen werden aus den Liegen wie hier dargestellt.</p>	<p>Afb.:L4 De bevestiging is eenvoudiger, wanneer het binnenwerk van de ligbanken tijdens de montage uit de frames worden genomen, zoals hier wordt afgebeeld.</p>	<p>Fig. : L4 La fixation est plus facile lorsque les surfaces pour s'allonger sont retirées des bancs pendant le montage comme représenté ici.</p>	<p>Ilust.: L4 La fijación es más sencilla si se sacan las superficies de bancos durante el montaje como se indica aquí.</p>	<p>Fig. L4 Attachment is simpler if you remove the seating from the benches during installation, as illustrated here.</p>	<p>Imm. L4 Il fissaggio è più facile se le superfici delle panche vengono estratte dalle panche stesse per il montaggio, come rappresentato nell'immagine.</p>

					
<p>Abb:L5 In den Rahmen der Querliege werden Winkel mit Spax festgeschraubt. Danach durch diese Winkel mit den Schlüsselschrauben die Bänke über Eck miteinander verbinden. Die 3. Schlüsselschraube setzen Sie mittig. Die Löcher für die Schlüsselschrauben müssen Sie bohren!</p>	<p>Afb:L5 In het frame van de dwarse ligbank worden hoekijzers met spax-schroeven vastgeschroefd. Vervolgens met behulp van deze hoekijzers met de houtdraadbouten de banken in een hoek met elkaar verbinden. De 3e houtdraadbout plaatst u in het midden. De gaten voor de houtdraadbouten moet u boren!</p>	<p>Fig. : L5 Dans le cadre du banc transversal, des équerres sont vissées fermement avec des vis Spax. Ensuite, joindre les bancs entre eux par le coin à travers ces équerres avec les vis à clé. Placer la 3^{ème} vis à clé au milieu. Vous devez percer les trous pour les vis à clé !</p>	<p>Ilust. L5 En el marco del banco transversal se atornillan los ángulos con Spax. Posteriormente, unir los bancos entre sí con ayuda de estos ángulos mediante los tornillos de llave. Coloque centradamente el 3º tornillo de llave. Usted mismo ha de taladrar los agujeros para los tornillos de llave.</p>	<p>Fig. L5 Attach brackets with Spax joints in the frame of the transversal bench. Then join the benches via the corners with the lag screws, using these brackets. Place the third lag screw in the centre. You must drill the holes for the lag screws!</p>	<p>Imm. L5 Nella cornice della panca trasversale avvitare gli angolari con delle viti a croce. Quindi, attraverso questi angolari, collegare le panche tra loro con le viti esagonali lungo l'angolo. Le 3 viti esagonali vanno poste nel mezzo. I fori per le viti esagonali non sono predisposti.</p>
<p>Abb.: L6 Schrauben Sie die Bankblenden an die Liegen an. Die Schrauben von der Liegeninnenseite aus schrauben.</p>	<p>Afb.: L6 Schroef de afwerkplaten aan de ligbanken vast. De schroeven er vanaf de binnenzijde van de ligbank in draaien.</p>	<p>Fig. : L6 Vissez les rebords de banc sur les bancs. Visser les vis depuis le côté intérieur des bancs.</p>	<p>Ilust. L6 Atornille las cubiertas de los bancos a los bancos. Efectúe el atornillado por la parte interior de los bancos.</p>	<p>Fig. L6 Screw the bench covering down to the benches from the inner side of the bench.</p>	<p>Imm. L6 Avvitare le tavole di chiusura delle panche alle panche stesse. Avvitarle dall'interno della panca.</p>
<p>Ofenschutz und Abluftregelbrett Abb.:O1 Ofenschutz montieren.</p>	<p>Kachelbeschermerkje en regeling luchtafvoer Afb.:O1 Montage kachelbeschermerkje.</p>	<p>Protection poêle et régulation de l'évacuation d'air Fig. :O1 Monter la protection de poêle.</p>	<p>Protección del horno y tabla de regulación del aire de salida Ilust.:O1 Montar la protección del horno.</p>	<p>Oven protection and exhaust air control board Fig. O1 Install the oven protection.</p>	<p>Protezione della stufa e tavoletta di regolazione dell'areazione Imm.: O1 Montare la protezione della stufa.</p>
<p>Abb.:O2 Bringen Sie die Ofenschutzstützen an den Ofenschutz an. Die angegebenen Maße gegebenenfalls an den Ofen anpassen. Ofenschutz möglichst mittig vor das Wandelement mit der Zuluft (Front) stellen. Schrauben Sie es an diese Front an. (Beide Bretter die an der Wand sind anschrauben; X ... Lage Verschraubung) Ausnahme: Produktnummer: 85420 dort kommen die Schrauben in die Schmale Seite.</p> <p>Kabelleiste: Sie wird aufrecht zwischen Ofenschutz und Saunadecke mit Nägeln montiert. Wenn</p>	<p>Afb.: O2 Monteer de pootjes aan het kachelbeschermerkje. Pas de aangegeven maten evt. aan de kachel aan. Zet het kachelbeschermerkje zoveel mogelijk midden vóór het wandelement met de luchttoevoer (voorzijde). Schroef het vast aan dit voorwanddeel. (Beide plankjes aan de kant van de wand vastschroeven; X ... plaats schroeven). Uitzondering: productnummer: 85420, daar komen de schroeven in de smalle kant.</p> <p>Afdeklát bedrading: Deze wordt verticaal tussen het kachelbeschermerkje en het plafond van de sauna met</p>	<p>Fig. : O2 Posez les supports de protection de poêle sur la protection de poêle. Ajuster le cas échéant les dimensions indiquées au poêle. Placer la protection du poêle le plus possible au milieu devant l'élément mural avec l'arrivée d'air (façade). Visser-la sur cette façade. (visser les deux planches du mur ; X ... position de vissage). Exception : N° de produit 85420, sur celui-ci les vis sont placées sur le côté étroit.</p> <p>Plinthe à câbles : Elle est fixée debout entre la protection du poêle et le plafond du sauna avec des clous. Si vous posez les</p>	<p>Ilust.:O2 Coloque los apoyos de protección horno en la protección del horno. Dado el caso, adaptar la medida indicada al horno. Colocar la protección del horno lo más centradamente posible delante del elemento de la pared con la entrada del aire (delantero). Atornillelo a este delantero. (Ambas tablas están atornilladas a la de la pared; X ... posición atornillada) Excepción: número de producto 85420. Aquí se ponen los tornillos en la parte delgada.</p> <p>Listón para cables: Éste se coloca verticalmente entre la protección del horno y el techo de la sauna y se fija</p>	<p>Fig. O2 Bring the oven protection support up to the oven protection. Adapt the size the the oven if necessary. Place the oven protection as well centred as possible in front of the wall element with the air inlet (front) and screw down to this front (attach both boards on the wall; X ... position of screw attachment) Exception: product number: 85420 - here the screws are attached from the narrow side.</p> <p>Cable cover strip: Install the cable cover strip vertically with nails between the oven protection and the sauna roof. If you lay the electric cable in the sauna from</p>	<p>Imm.: O2 Fissare i supporti delle protezioni della stufa alle protezioni della stufa. Eventualmente si dovrà adattare alla stufa le dimensioni delle protezioni. Disporre la protezione della stufa il più centralmente possibile rispetto all'elemento della parete con la presa d'aria (frontale). Avvitarla a questa parete frontale. (Avvitare entrambe le assi alla parete ; X ... Posizione viti) Eccezione: Numero prodotto: 85420 in questo caso le viti vanno avvitate sul lato corto.</p> <p>Listello per i cavi: Va inchiodato verticalmente tra la protezione della stufa ed il soffitto della sauna. Quando</p>

					
Sie die Elektrokabel in der Sauna vom Ofen zum Steuergerät und dann zum Dach verlegen, können Sie mit der Kabelleiste diese Kabel abdecken. Die Leiste hat verschiedene Fräsungen, damit diese für jede Ofenvariante angewendet werden kann. Verwenden Sie die Leiste so wie Sie diese benötigen.	spijkers gemonteerd. Als u de snoeren in de sauna van de kachel naar de regelaar en vervolgens naar het dak legt, kunt u achter deze afdeklat de bedrading wegwerken. In de lat zijn verschillende sleuven gefreesd, zodat deze voor elke kachelvariant kan worden gebruikt. Gebruik de lat al naargelang de gekochte kachel.	câbles électriques, dans le sauna, allant du poêle vers l'appareil de commande et ensuite vers le toit, vous pouvez recouvrir ces câbles avec la plinthe à câbles. Cette plinthe a plusieurs fraisages afin de pouvoir être utilisée pour chaque variante de poêle. Utilisez la plinthe comme vous en avez besoin.	con clavos. Si usted coloca el cable eléctrico en la sauna desde el horno hasta el aparato de mando y después hasta el techo, lo puede cubrir con el listón para cables. El listón tiene diferentes fresados para que pueda utilizarse en todas las variantes de horno. Utilice el listón tal y como usted lo necesita	the oven to the control unit and then to the roof, you can cover the cable with this cover strip. The cover strip has different millings, so that it can be used with different oven models. Use the cover strip as required.	nella sauna si posa il cavo elettrico che va dalla stufa al comando e quindi fino al tetto, rivestire il cavo con il listello per i cavi. Il listello ha diverse scanalature, per essere utilizzabile con i diversi modelli di stufa. Utilizzare il listello a seconda delle necessità.
Abb.:O3 Zeichnen Sie die Mitte des Abluftregelbrettchens an. Dies ist die Lage der Vorbohrung für die Schraube. Bohren Sie dort nun vor.	Afb.: O3 Tekenen het midden van het plankje voor de regeling van de luchtafvoer af. Hier moet het gaatje voor de schroef worden voorgeboord. Boor nu het gaatje voor.	Fig. : O3 Marquez le milieu de la planchette de régulation de l'air. Ceci est la position du percement pour la vis. Percez ici un trou avant de visser.	Ilust. O3 Marque el centro de la tablita de regulación de aire de salida. Ésta es la situación de la perforación previa para el tornillo. Haga aquí la perforación previa.	Fig. O3 Mark the centre of the exhaust air control board. This is the position of the pre-drilling for the screw. Then carry out pre-drilling.	Imm. O3 Segnare il centro della tavoletta di regolazione della ventilazione. In quel punto si dovrà forare la tavoletta per la vite. Eseguire il foro.
Abb.:O4 Legen Sie das Abluftregelbrett mittig über beide Abluftöffnungen der Rückwand. Schrauben Sie es nun mit 1 Spax 4 x 30 an.	Afb.: O4 Breng het plankje in het midden over beide luchtafvoeropeningen in de achterwand aan. Schroef het er nu met 1 spax-schroef 4x30 aan vast.	Fig. : O4 Posez la planchette de régulation de l'air au milieu par-dessus les deux ouvertures d'écoulement de l'air du mur arrière. Vissez-la maintenant avec 1 vis spax 4 x 30.	Ilust.: O4 Coloque la tabla de regulación de salida de aire en el centro sobre las aperturas de salida de aire de la pared posterior. Atorníllela con 1 Spax 4x30.	Fig. O4 Place the exhaust air control board in the centre over the two exhaust air openings on the rear wall. Then attach, using one 4 x 30 Spax joint	Imm. O4 Disporre la tavoletta di regolazione della ventilazione in mezzo alle due aperture di ventilazione della parete posteriore. Avvitarla con una vite a croce 4 x 30.
Abb.:O5-7 Hier ist die Funktionsweise des Brettes abgebildet. Regeln Sie damit die Abluft nach eigenen Wünschen	Afb.: O5-7 Hier is de werking van het plankje afgebeeld. Regel daarmee de luchtafvoer naar eigen wens.	Fig. : O5-7 Ceci représente le mode de fonctionnement de la planche. Avec elle, réglez l'écoulement de l'air selon vos désirs.	Ilust. O5-7 Aquí está representada la forma de funcionamiento de la tabla. Con ellas, usted puede regular la salida de aire según su deseo	Fig. O5-07 This figure shows the functional principle of the board. Regulate the exhaust air according to your own wishes.	Imm. O5-7 Viene illustrato il principio di funzionamento della tavoletta di regolazione della ventilazione. Con essa si può regolare a piacere la ventilazione.

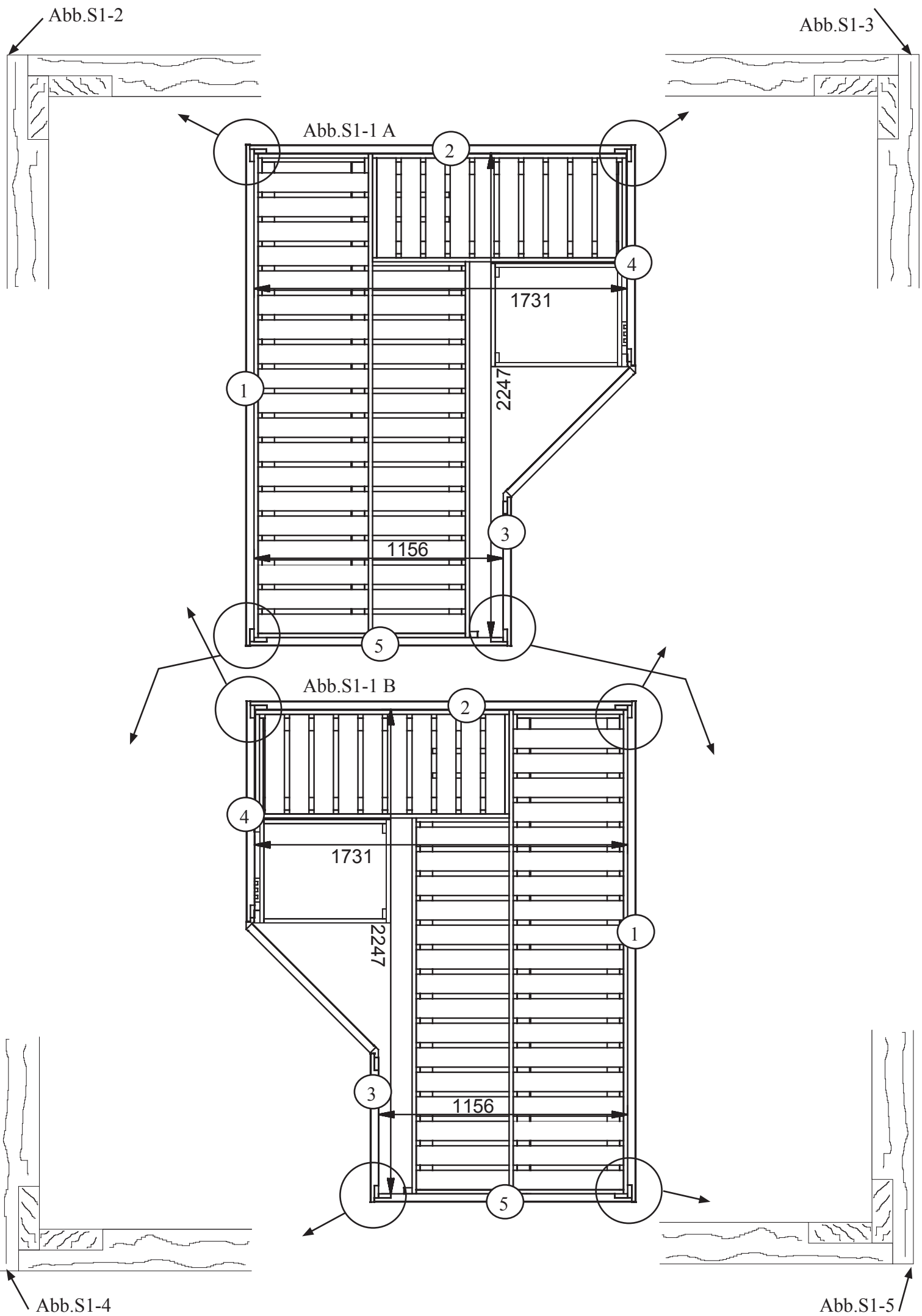


Abb.S2-2

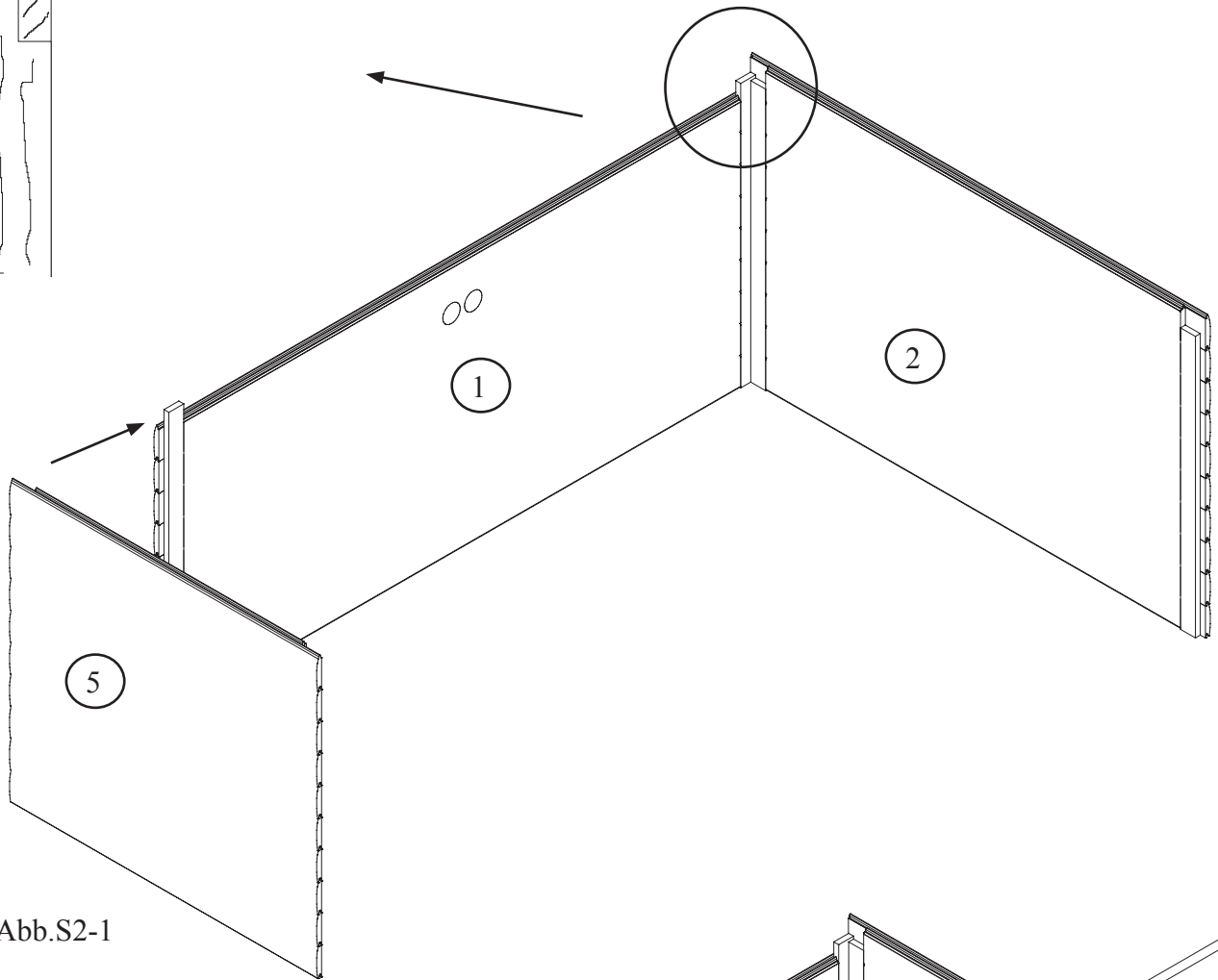
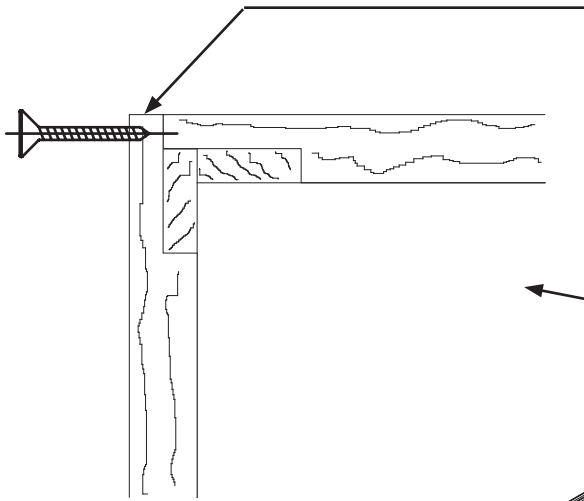


Abb.S2-1

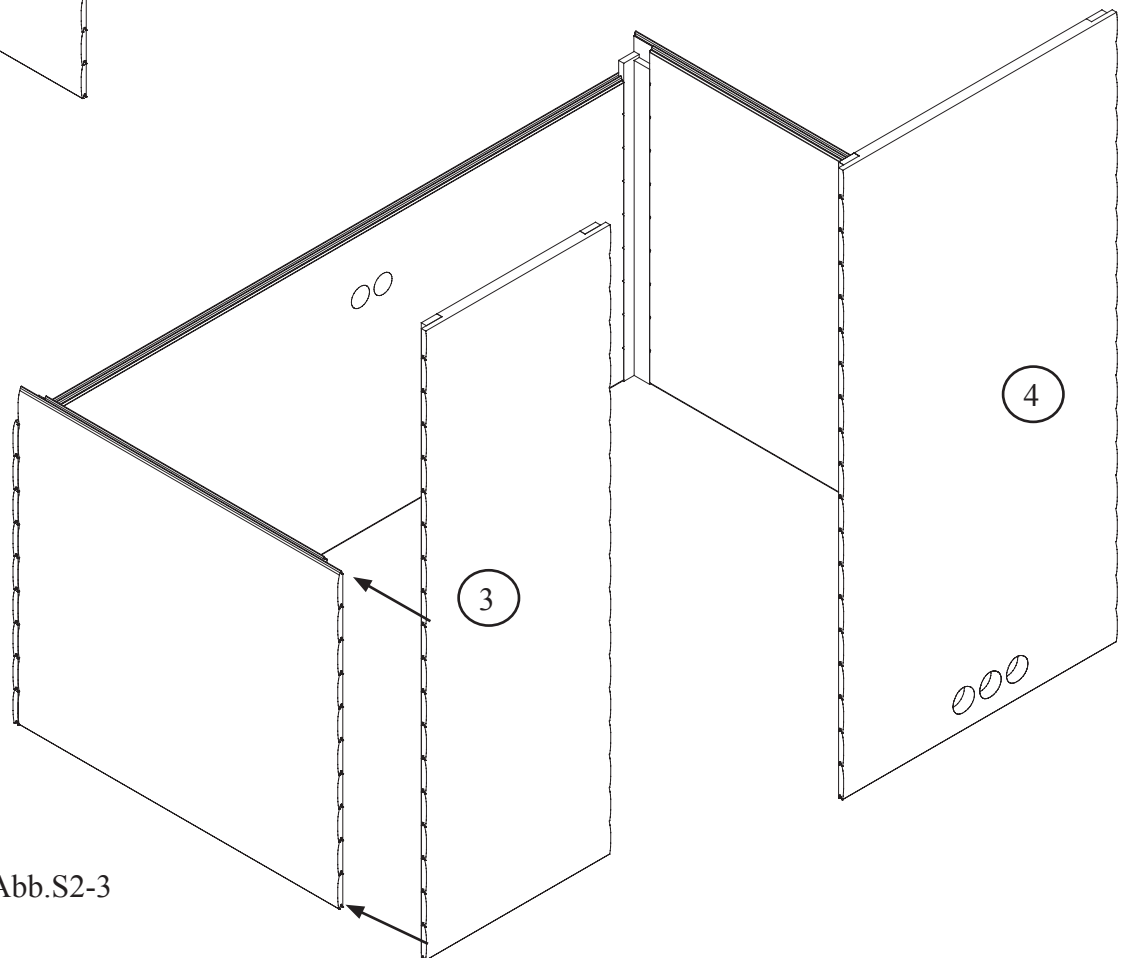
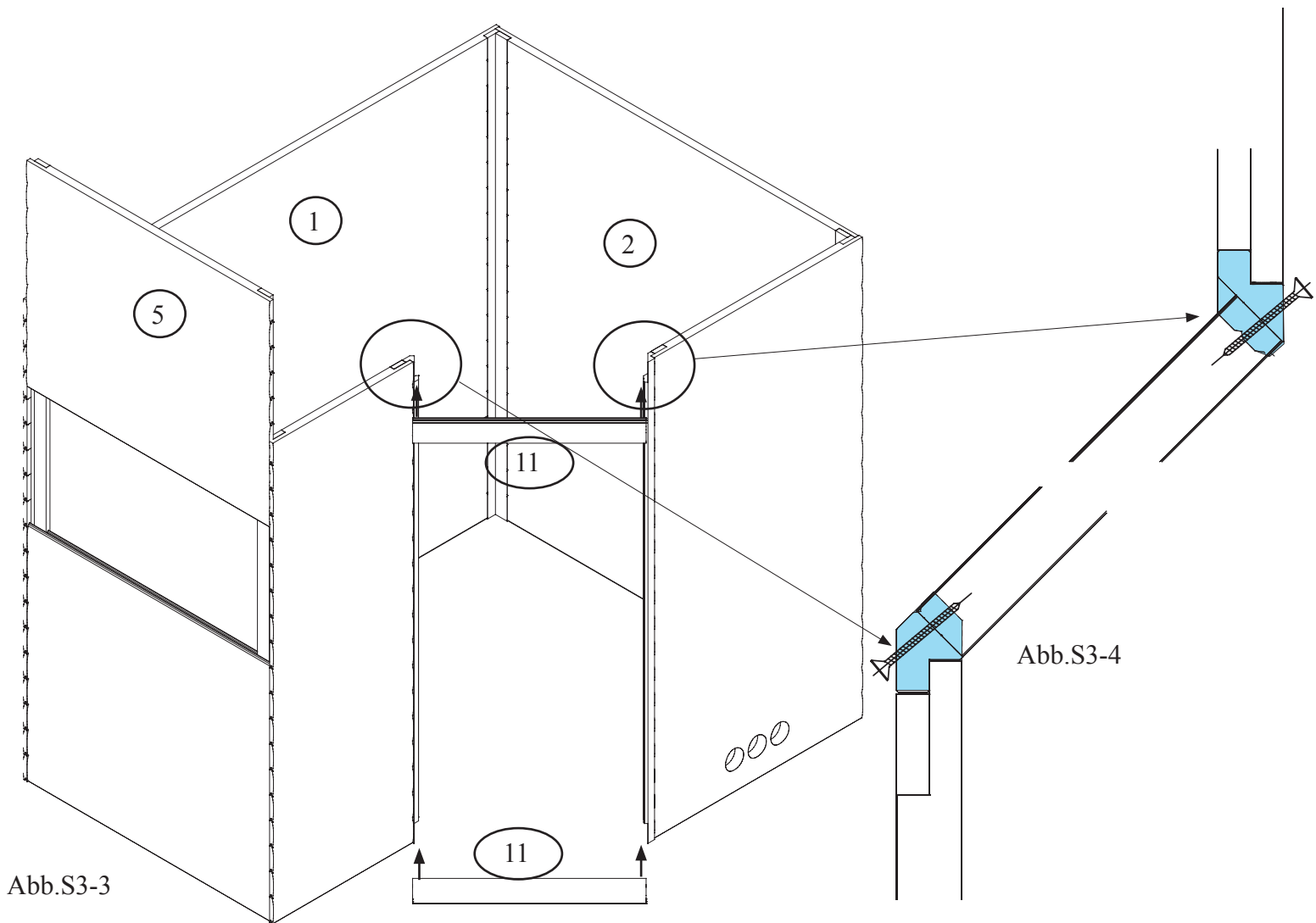
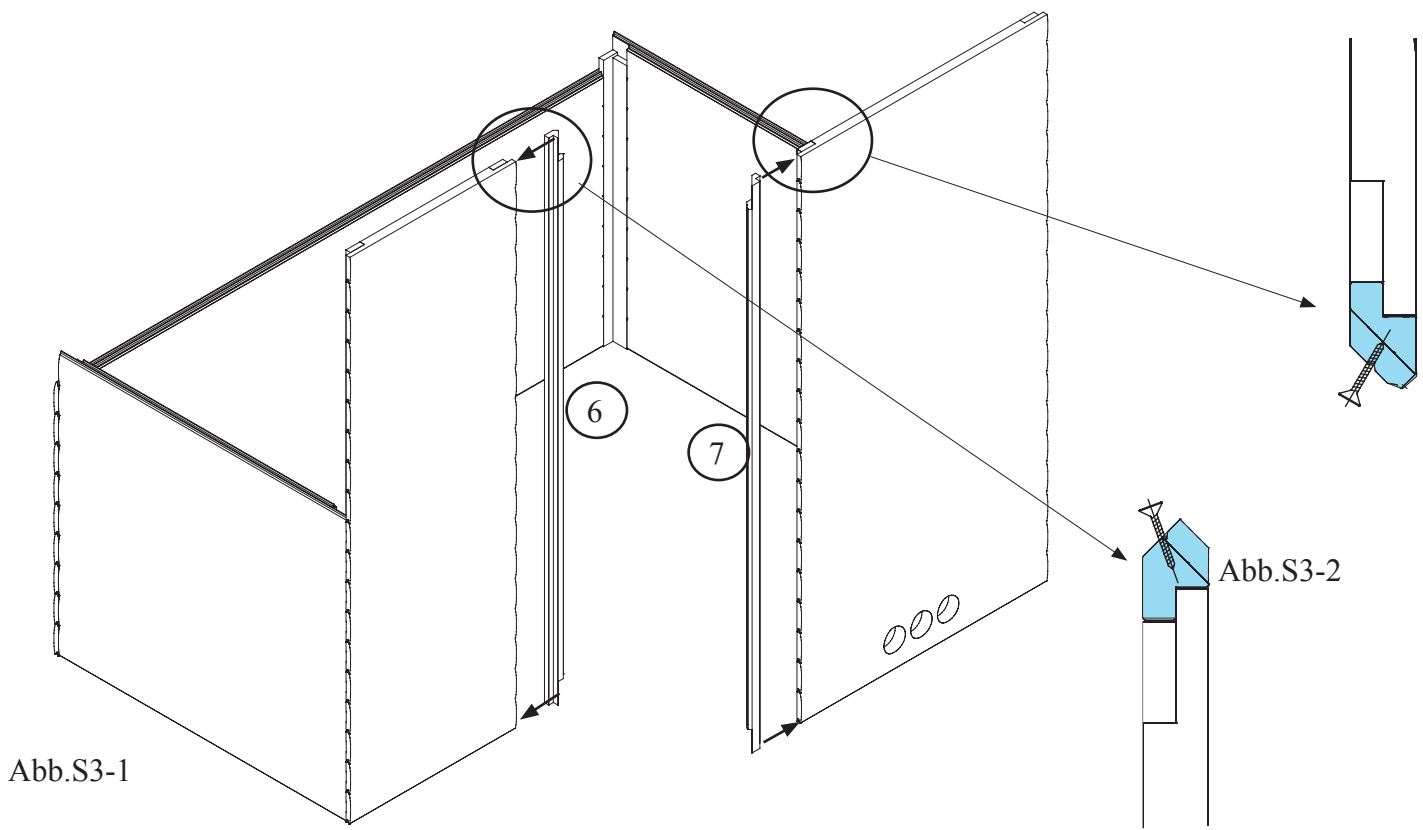








Abb.S2-3





-  Einbau Glastür
-  Montage porte en verre
-  Installation of glass door
-  Montage van de glazen deur
-  Montaje de la puerta de cristal
-  Installazione portello di vetro

!!! 01 — 03

Abb.S4-2

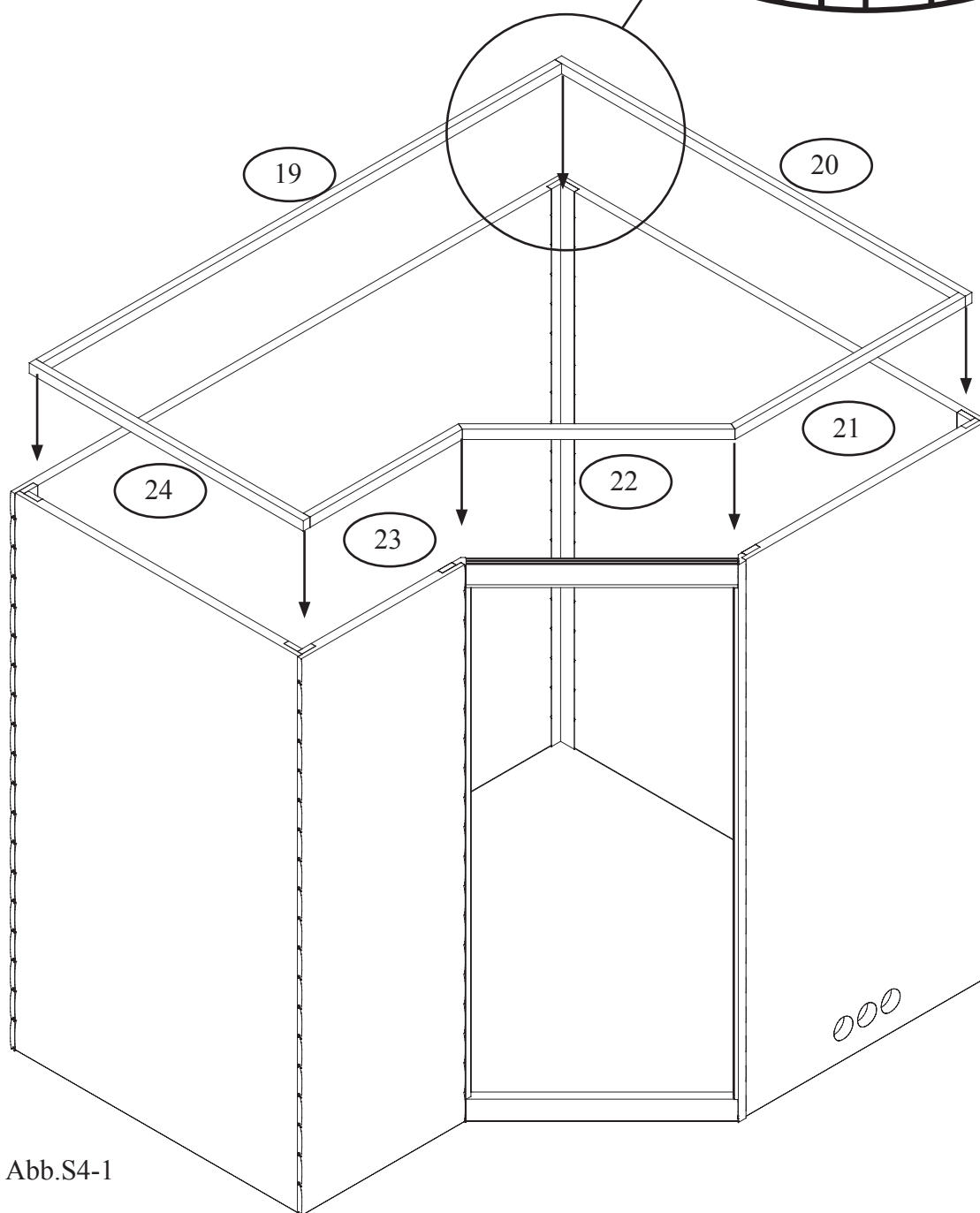
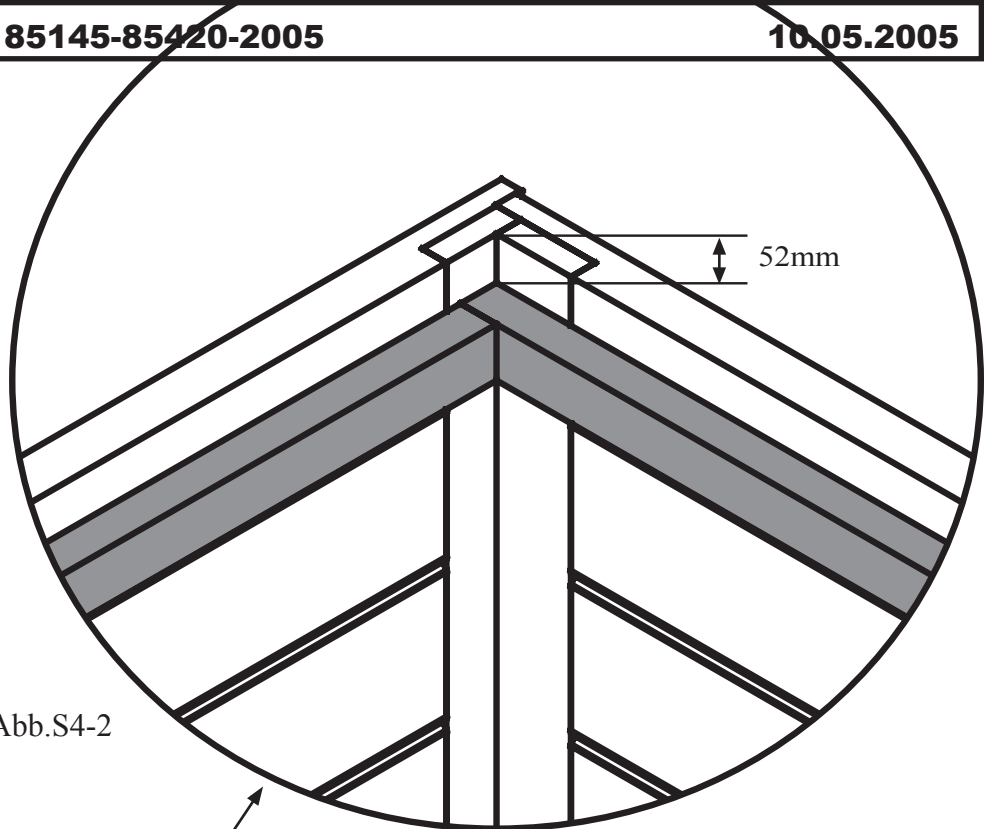


Abb.S4-1

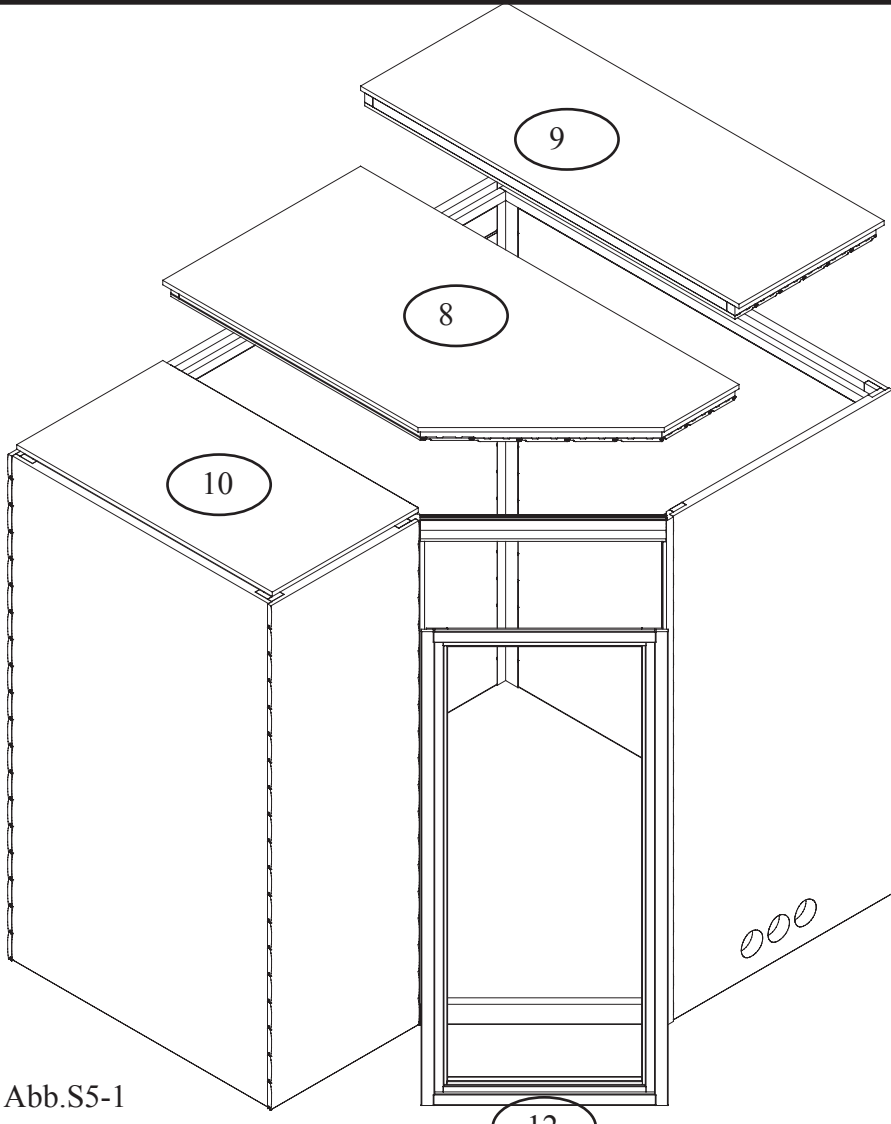


Abb.S5-1

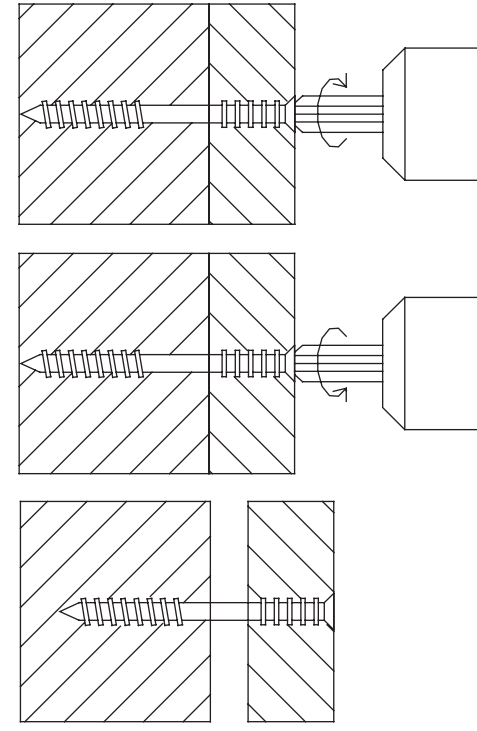


Abb.S5-2

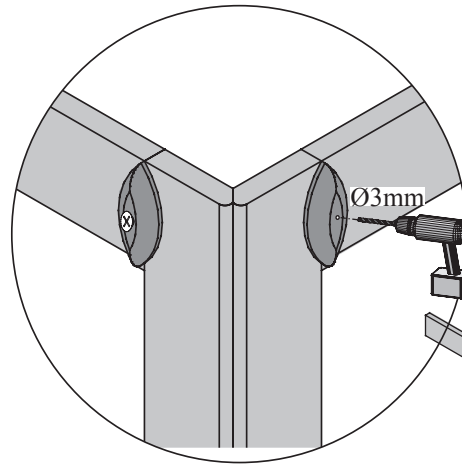


Abb.S5-4

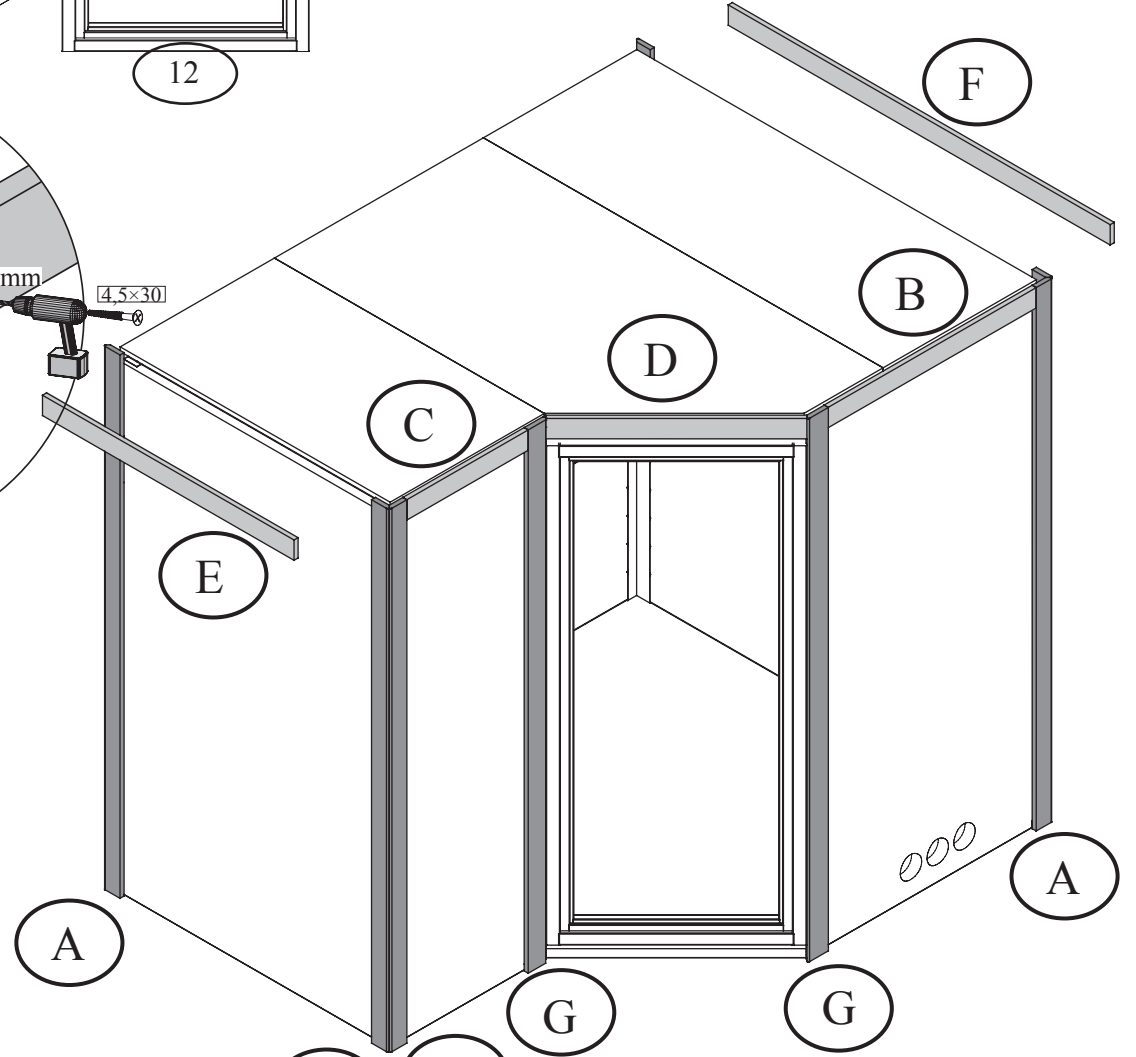


Abb.S5-3

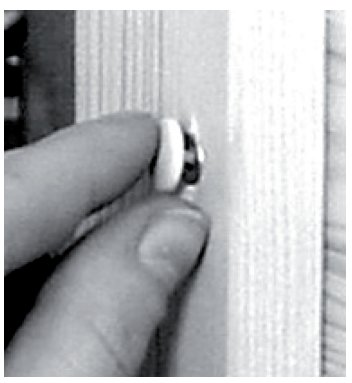


Abb.S5-5

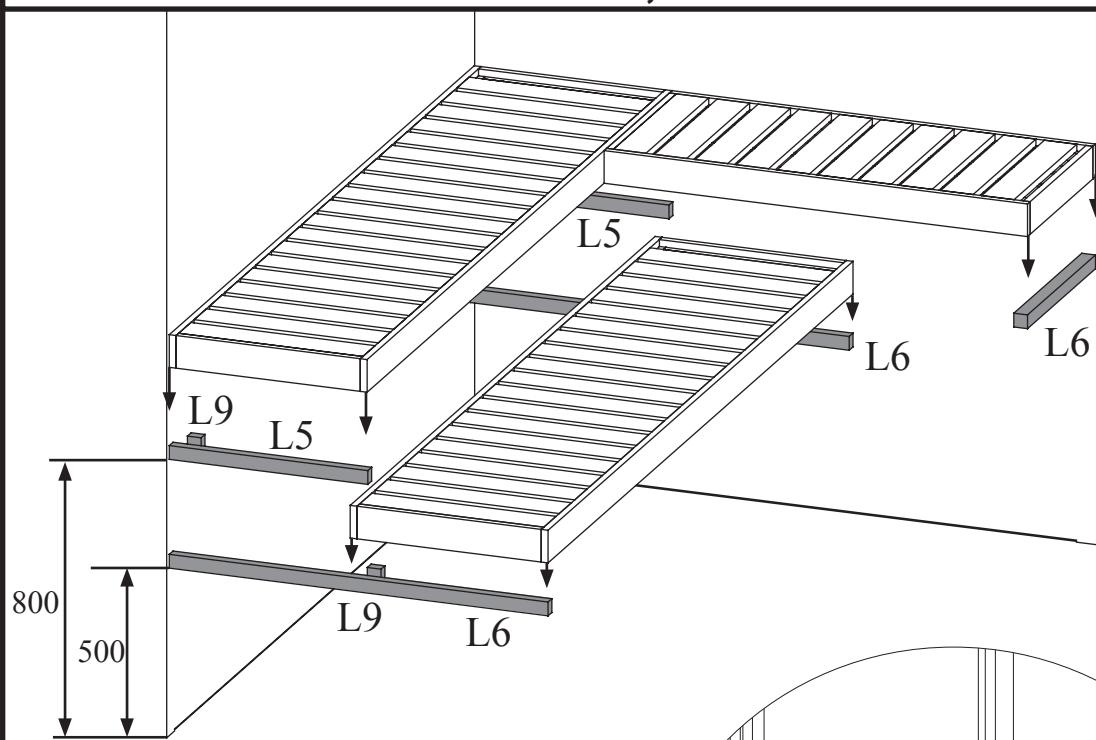


Abb.:L1

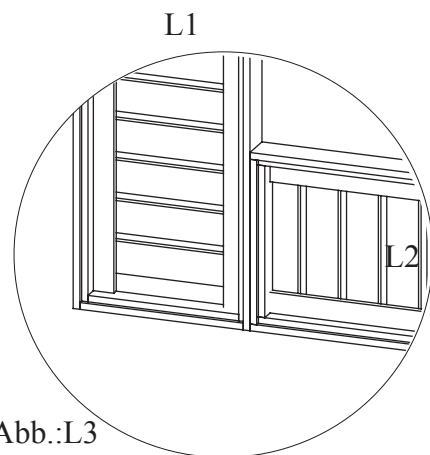
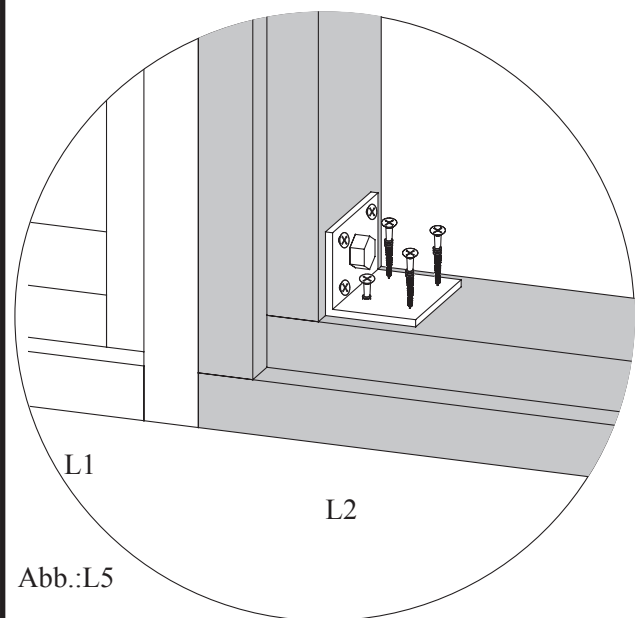


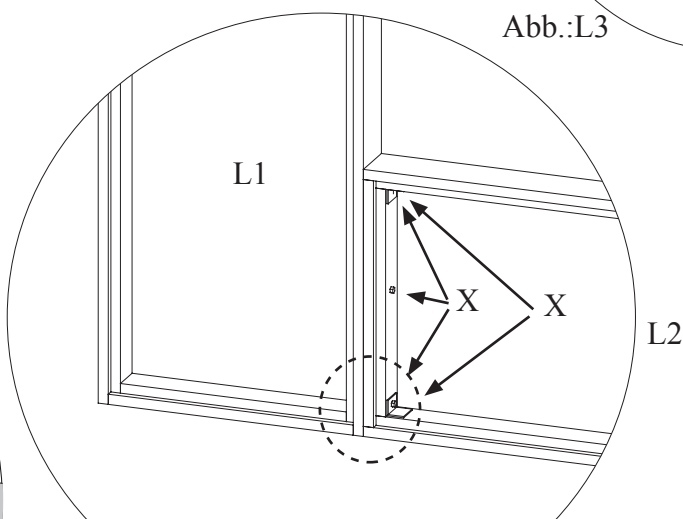
Abb.:L3



L1

L2

Abb.:L4



L1

L2

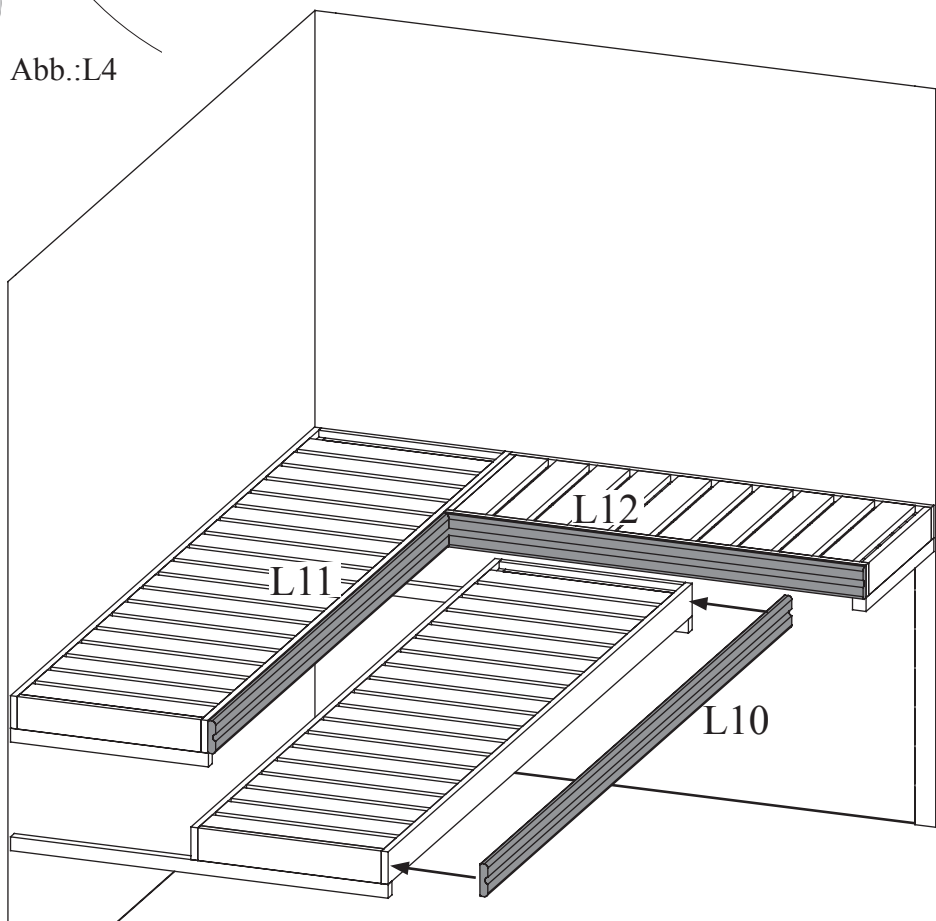


Abb.:L6

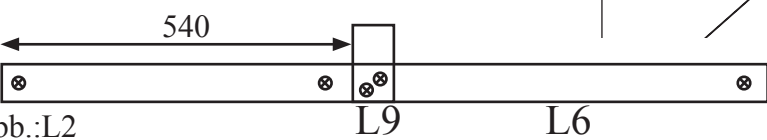
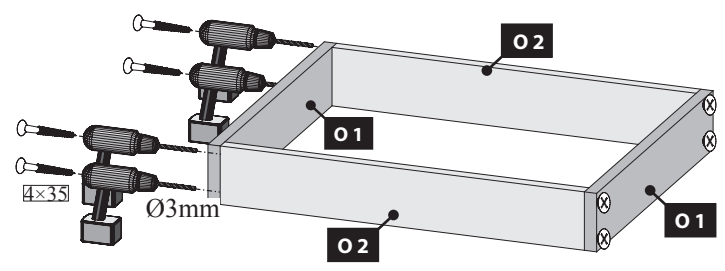


Abb.:L2

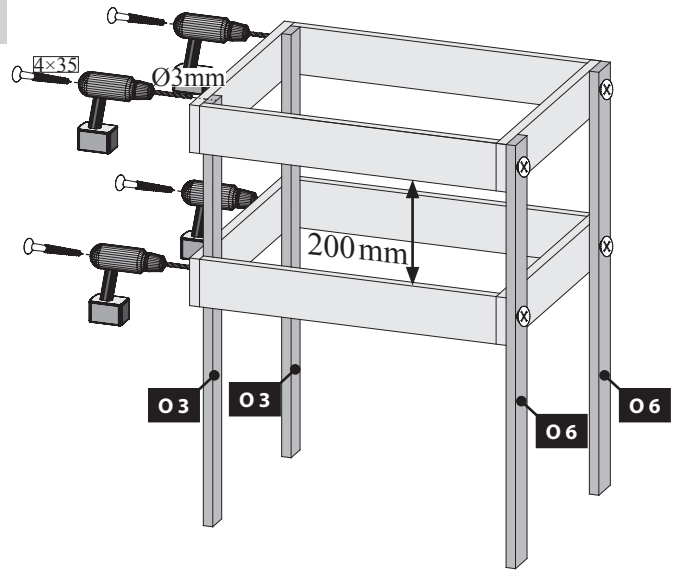
L9







L6

01 2x



02

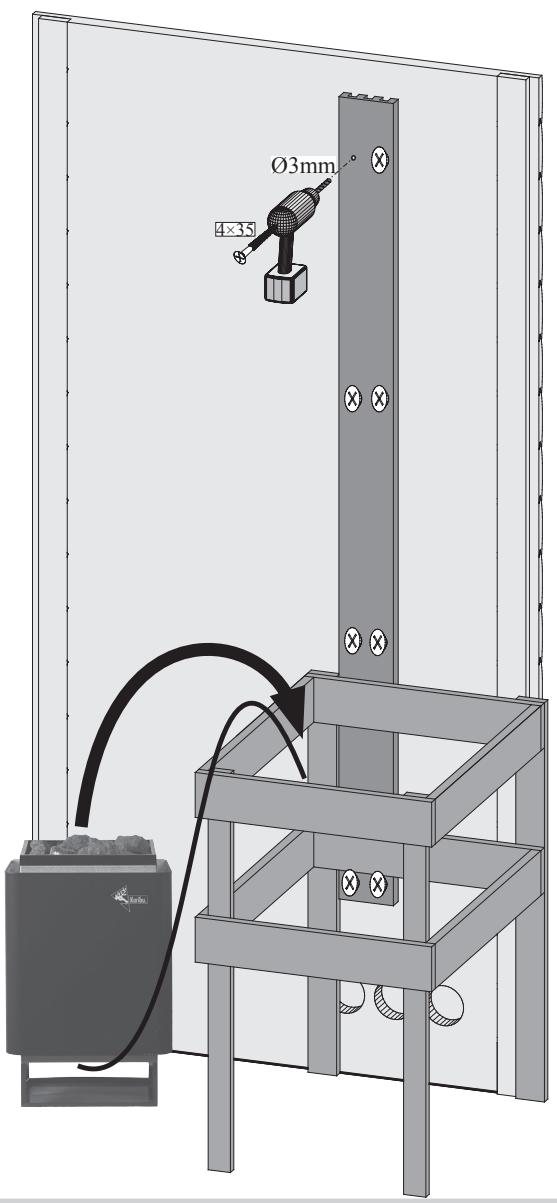


-  Einbau Glastür
-  Montage porte en verre
-  Installation of glass door
-  Montage van de glazen deur
-  Montaje de la puerta de cristal
-  Installazione portello di vetro



!!! 04 — 08 !!!

04



03

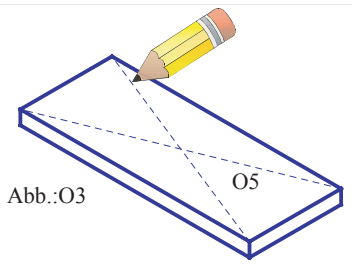
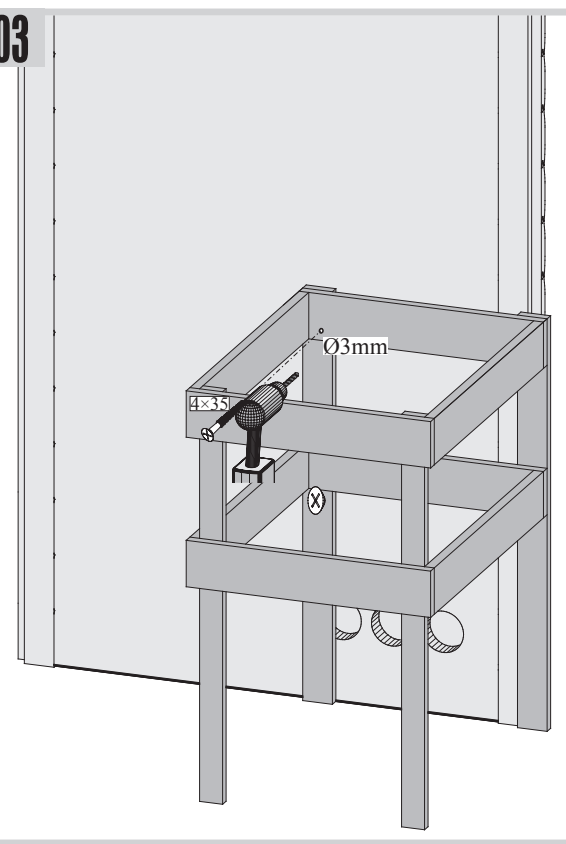


Abb.:03

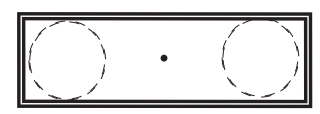


Abb.:04

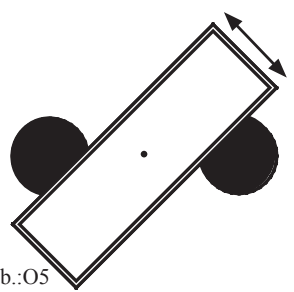


Abb.:05

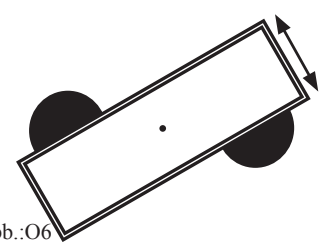


Abb.:06

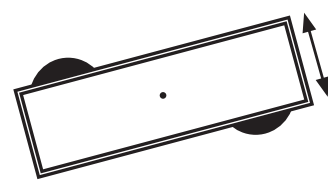


Abb.:07

 Einbau Glastür

 Installation of glass door

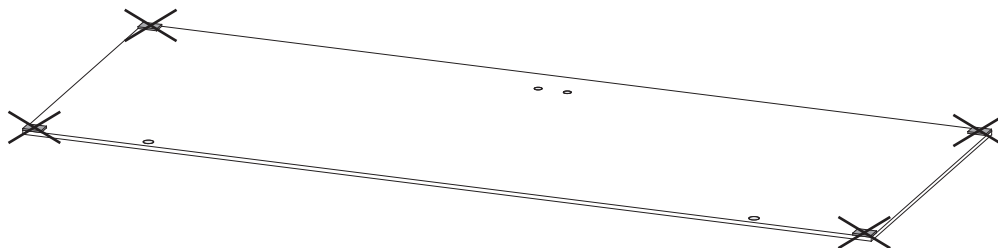
 Montaje de la puerta de cristal

 Montage porte en verre

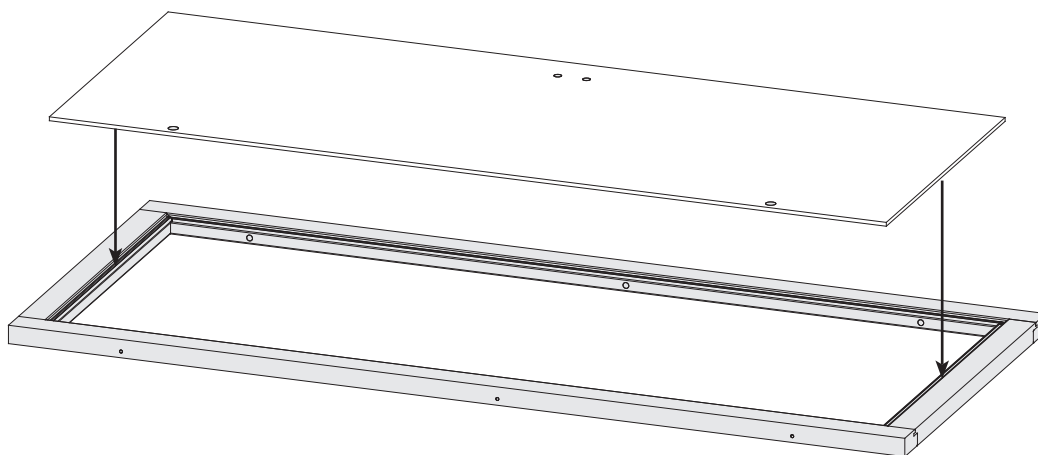
 Montage van de glazen deur

 Installazione portello di vetro


01




02




03

 Das Saunätürglas im Türrahmen ausrichten!

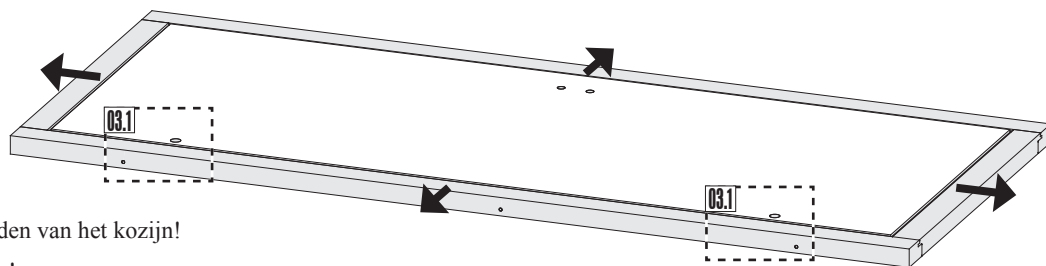
 Bien aligner le verre à vitre!

 To start building up the door you need to center the glass in the wooden frame!

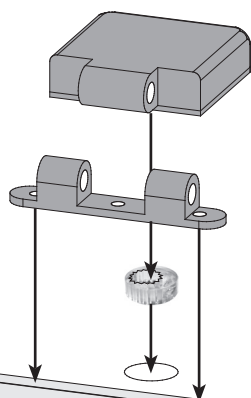
 Plaats het glas van de sauna deur in het midden van het kozijn!

 ¡Centrar la puerta de cristal dentro del marco!

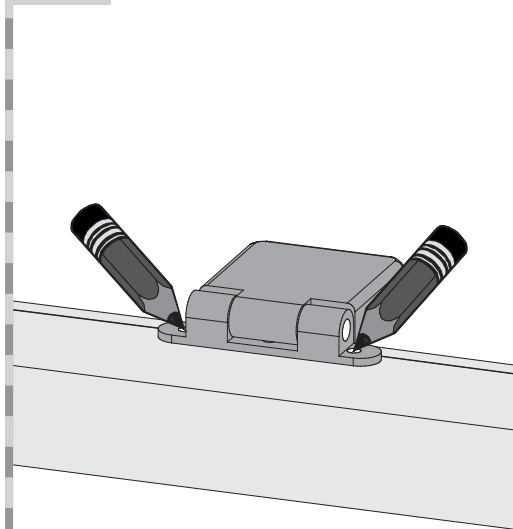
 Allineare il vetro dello sportello sauna al telaio della porta!



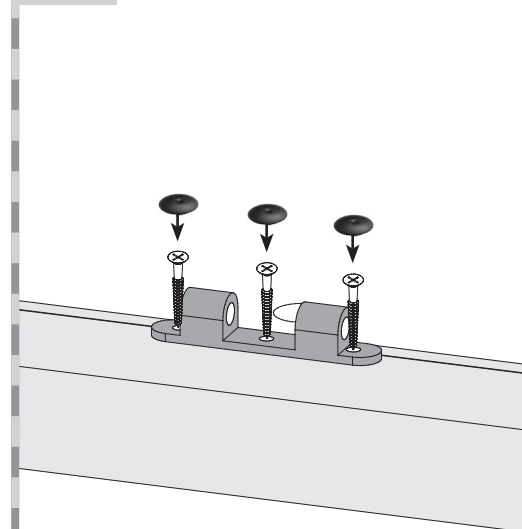
03.1-1



03.1-2



03.1-3



 Einbau Glastür

 Installation of glass door

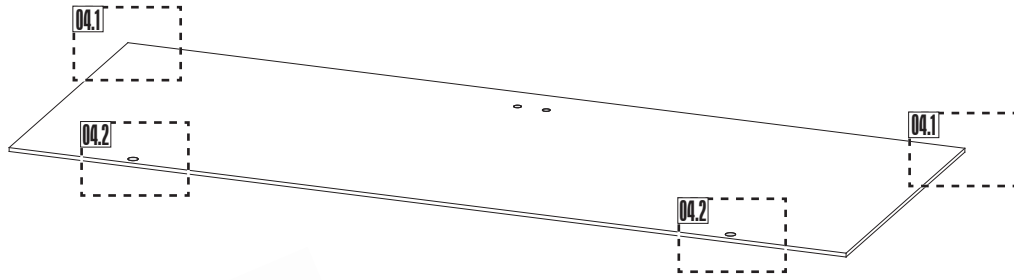
 Montaje de la puerta de cristal

 Montage porte en verre

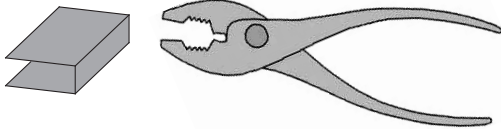
 Montage van de glazen deur

 Installazione portello di vetro

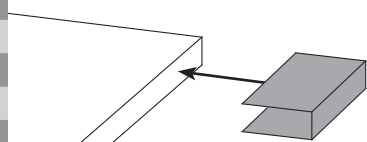
04



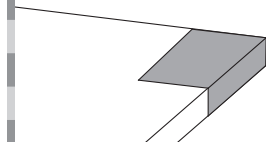
04.1-1



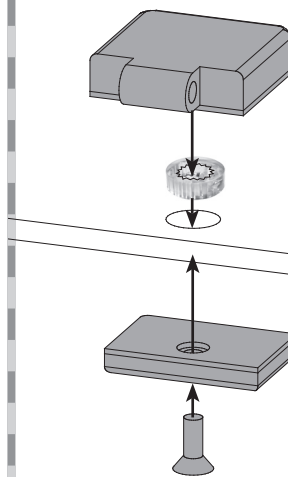
04.1-2



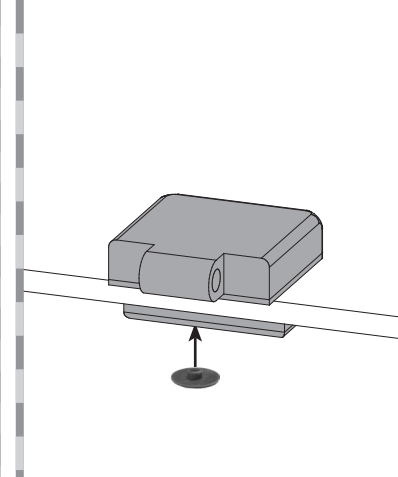
04.1-3



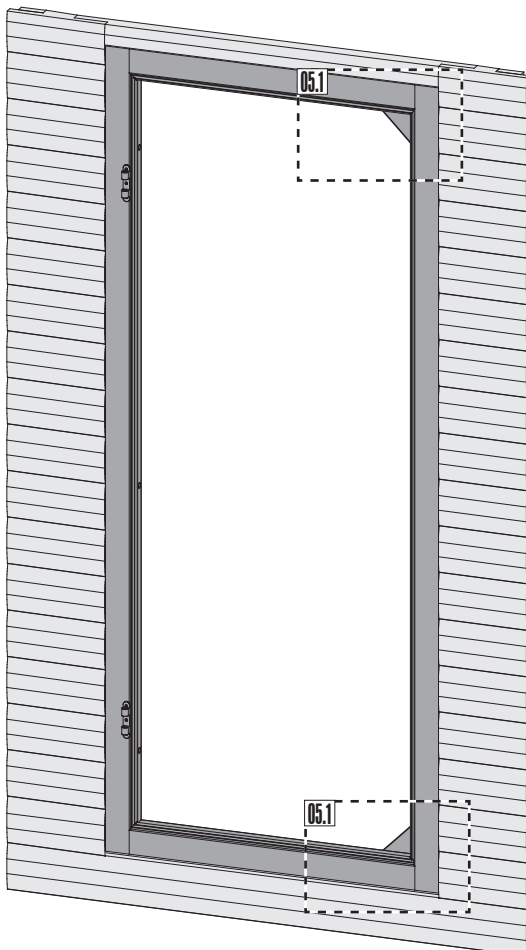
04.2-1




04.2-2





05





 Achtung: Alle Verstell-Excenter müssen in der Glasscheibe die gleiche Grundstellung haben!

 Attention: Tous les excentres de positionnement doivent avoir la même position de base dans la vitre!

 Attention: All adjustable eccentrics must have the same basic adjustment in the glass pane!

 Attentie: alle excentrische verstelelementen moeten in dezelfde stand in de glasplaat worden geplaatst!

 Atención: Todos los excéntricos regulables tienen que tener la misma posición base en la hoja de cristal.

 Attenzione: Tutti gli eccentrici di regolazione devono avere la stessa posizione base nella lastra di vetro!

05.1-1



05.1-2



 Einbau Glastür

 Installation of glass door

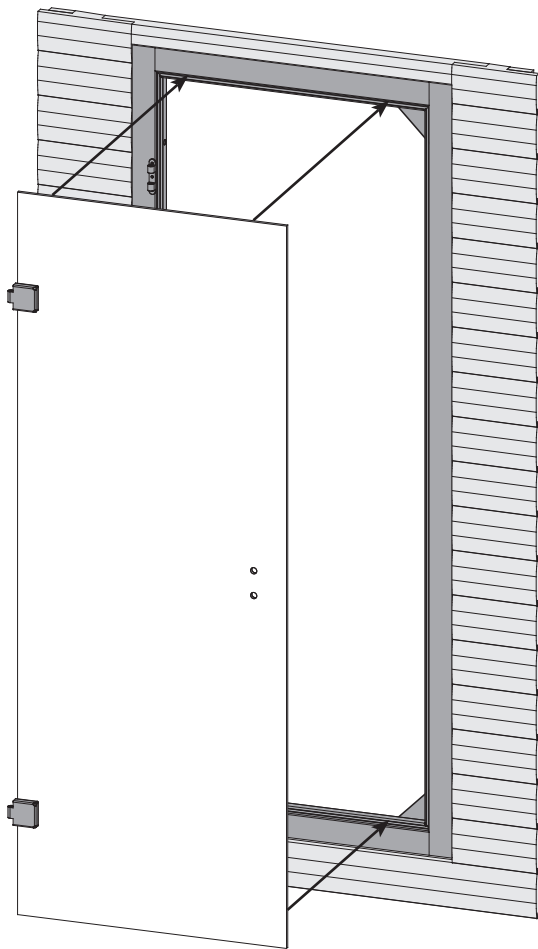
 Montaje de la puerta de cristal

 Montage porte en verre

 Montage van de glazen deur

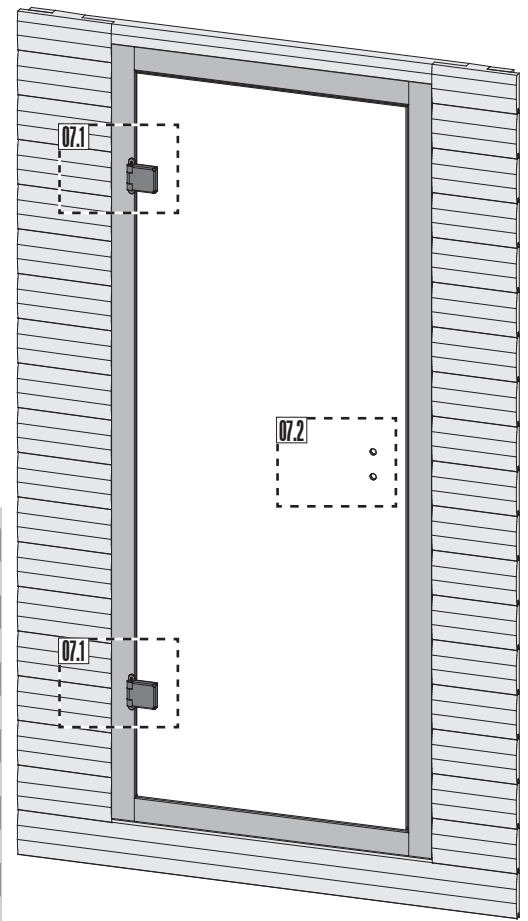
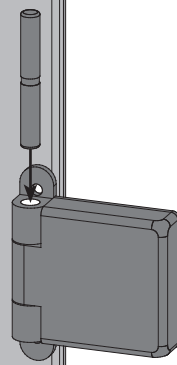
 Installazione portello di vetro

06

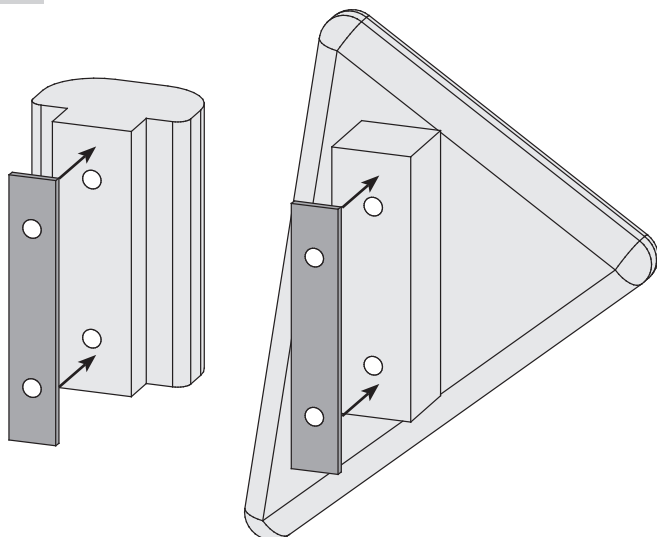


07

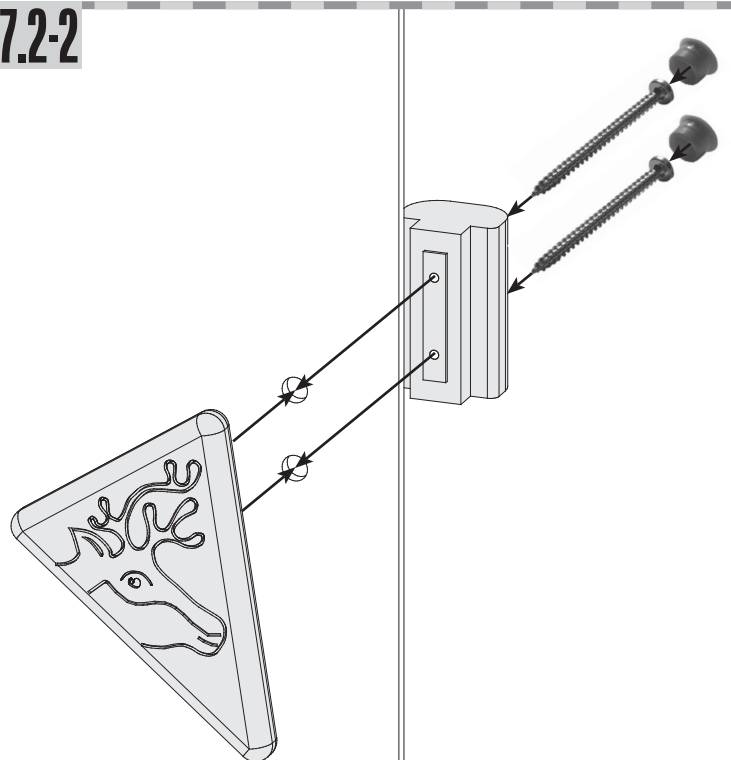
07.1



07.2-1



07.2-2



 **Seitenverstellung + Höhenverstellung**


Achtung: Alle Verstell-Excenter müssen in der Glasscheibe die gleiche Grundstellung haben!

 **Positionnement latéral + positionnement hauteur**


Attention: Tous les excentres de positionnement doivent avoir la même position de base dans la vitre!

 **Lateral adjustment + height adjustment**


Attention: All adjustable eccentrics must have the same basic adjustment in the glass panel!

 **Zijverstelling + hoogteverstelling**

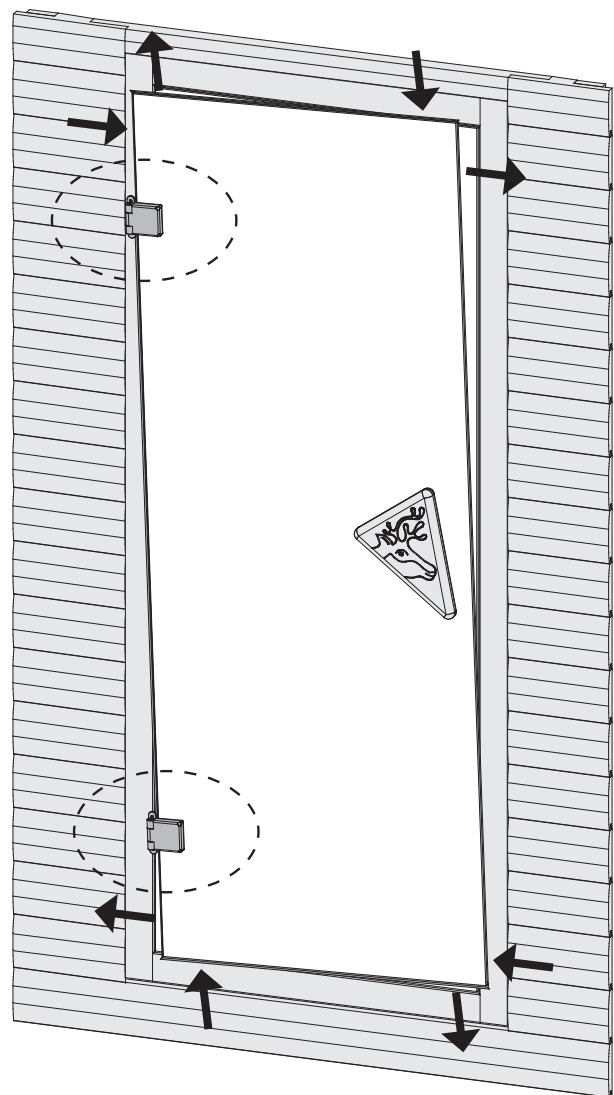
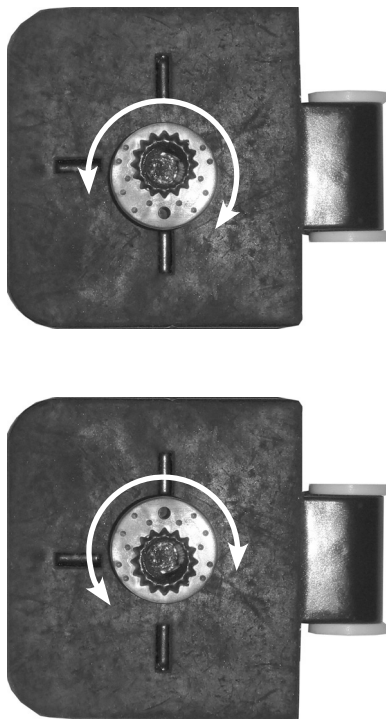
Attentie: alle excentrische verstelelementen moeten in dezelfde stand in de glasplaat worden geplaatst!

 **Regulación lateral + regulación de la altura**

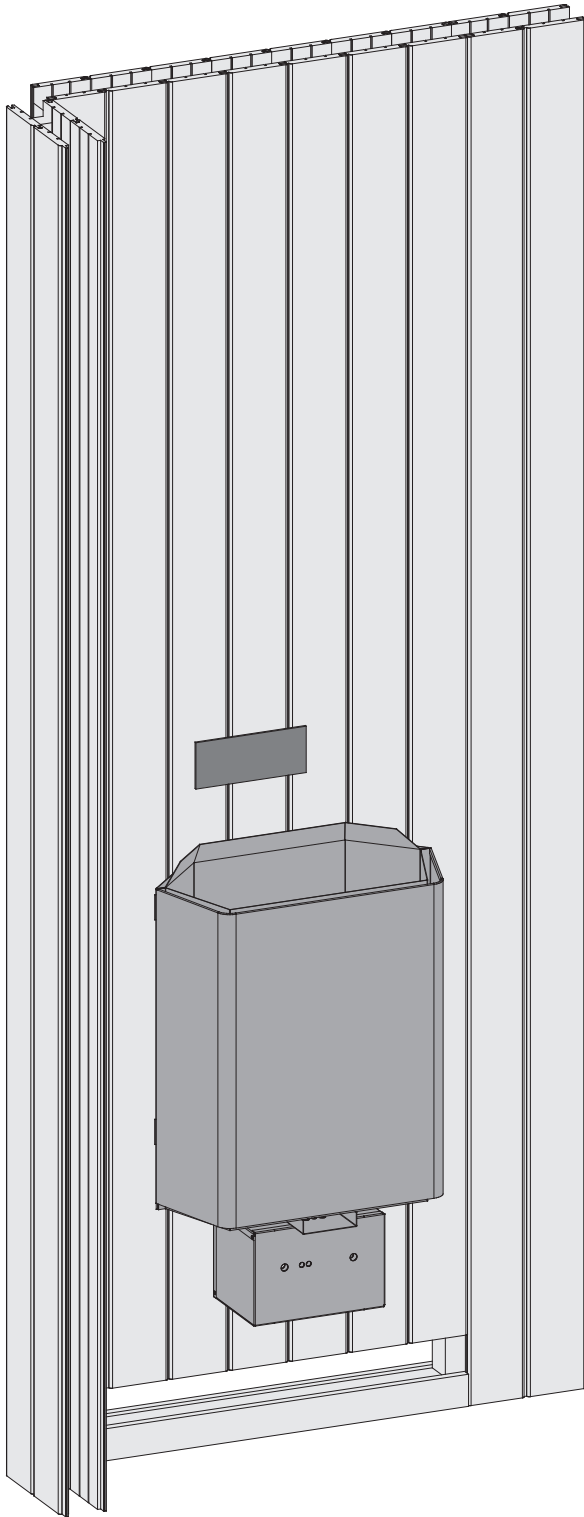
Atención: Todos los excéntricos regulables tienen que tener la misma posición base en la hoja de cristal.

 **Regolazione laterale + regolazione dell'altezza**

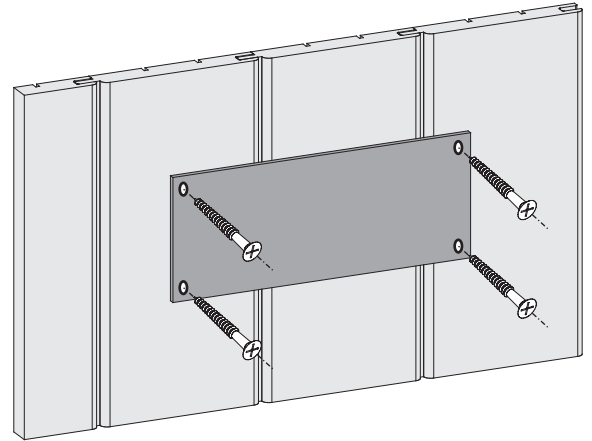
Attenzione: Tutti gli eccentrici di regolazione devono avere la stessa posizione base nella lastra di vetro!



01



02



Entfernen Sie die Schutzfolie vom beiliegenden TÜV-Schild.

Lassen Sie den Saunaofen von einem zugelassenen Elektrofachmann anschließen. Dieser markiert den installierten Ofen auf dem TÜV-Schild.

Bringen Sie das TÜV-Schild an einer gut sichtbaren Stelle über dem Ofen an.

