

- Ⓧ **Montage- und Bedienungsanleitung für Saunaheizgeräte**
- Ⓤ **Installation and Operating Instructions for Sauna Ovens**
- Ⓧ **Instructions de montage et mode d'emploi pour appareils de chauffage pour sauna (SHG)**
- Ⓡ **Istruzioni per il montaggio e l'uso per apparecchi di riscaldamento sauna**
- Ⓧ **Instrucciones de montaje y de servicio para calefactores de sauna**
- Ⓡ **Összeszerelési és használati utasítás Szauna fűtőkészülékekhez**
- Ⓡ **Руководство по монтажу и эксплуатации печей для саун**
- Ⓧ **Instrukcja montażu i obsługi pieców do sauny**
- Ⓡ **Montage-instructies en handleiding voor sauna-verwarmingstoestellen**
- Ⓡ **Návod k montáži a použití saunových kamen**
- Ⓡ **Upute za montažu i uporabu uređaja za grijanje saune**
- Ⓡ **Navodilo za montažo in uporabo za grelne naprave za savno**



Artikel-Nr.:	Artikel-Nr.:	I-Nr.:	Typen
500.0409.00.00	37.462.20	01045	SHG Classic 3,6 kW
500.0401.00.00	37.462.03	01045	SHG Classic 7,5 kW
500.0402.00.00	37.462.06	01045	SHG Classic 9,0 kW
500.0403.00.00	37.462.13	01045	SHG Classic 7,5 kW BioAktiv
500.0404.00.00	37.462.16	01045	SHG Classic 9,0 kW BioAktiv

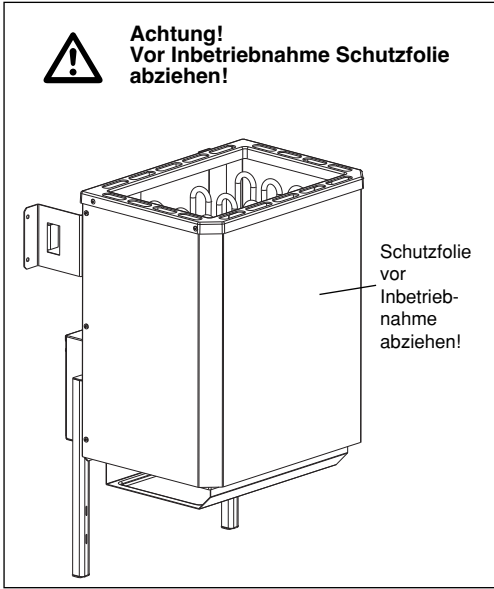
Ⓧ Inhaltsverzeichnis	Seite	Ⓧ Table des matières	Page
Inhaltsverzeichnis	2	Table des matières	2
Allgemeines	5	Généralités	25
Wichtige Sicherheitshinweise	5-6	Consignes de sécurité importantes	25-26
Empfehlungen zur Inbetriebnahme des Saunaofens	6	Recommandations pour la mise en service du four de sauna	26
Montageanweisung	6	Instructions de montage	26
Montage des Saunaheizgerätes	7	Montage de l'appareil de chauffage pour sauna	27
Elektroanschluß an das Steuergerät	8	Raccordement électrique à l'unité de commande	28
Anschlußplan SHG-Standard	9	Schéma des connexions SHG-Standard	29
Anschlußplan SHG Verdampfer	10	Schéma des connexions SHG évaporateur	30
Reinigung und Pflege	11	Nettoyage et entretien	31
Auflegen der Saunasteine auf den Steinrost	11	Mettre les pierres du sauna sur la grille de pierres	31
Aufguß	11	Infusion	31
Was tun bei Problemen?	11	Que faire en cas de problèmes ?	31
Hinweise zu Saunaheizgerät mit integriertem Verdampfer	12	Remarques pour l'appareil de chauffage pour sauna avec évaporateur intégré	32
Zur Montage des Ofens	12	Montage du four	32
Allgemeine Hinweise	13	Consignes générales	33
Badeformen	13-14	Types de bains	33-34
Reinigung und Pflege des Verdampfers	14	Nettoyage et entretien de l'évaporateur	34
Ersatzteillisten und Ersatzteilzeichnung	125-126	Listes des pièces de rechange et plan des pièces de rechange	125-126
EG-Konformitätserklärung	127	Déclaration CE de conformité	127
Service Abwicklungsformular	128	Formulaire de suivi du service	130
Garantieurkunde	140	Bulletin de garantie	140
Elektroschrottverordnung	142	Directive relative aux déchets d'équipements électriques et électroniques	142

Ⓧ Table of contents	Page	Ⓧ Indice	Pagina
Table of contents	2	Indice	2
General	15	Indicazioni generali	35
Important safety instructions	15	Importanti avvertenze di sicurezza	35-36
Recommendations for starting the sauna oven for the first time	16	Consigli per la messa in esercizio della stufa per sauna	36
Installation instructions	16	Istruzione di montaggio	36
Installing the sauna oven	17	Montaggio dell'apparecchio di riscaldamento sauna	37
Electrical connection to the control unit	18	Collegamento elettrico alla centralina	38
SHG standard connection diagram	19	Schema di collegamento SHG standard	39
SHG evaporator connection diagram	20	Schema di collegamento SHG vaporizzatore	40
Cleaning and care	21	Pulizia e cura	41
Placing the sauna stones on the stone grate	21	Posizionamento delle pietre per sauna sull'apposita griglia	41
Liquid	21	Getto di vapore	41
What to do in the event of problems	21	Cosa fare in caso di problemi?	41
Notes on the sauna oven with integral evaporator	22	Indicazioni per l'apparecchio di riscaldamento sauna con vaporizzatore incorporato	42
Installing the oven	22	Montaggio della stufa	42
General notes	23	Avvertenze generali	43
Bath types	23-24	Tipologie di utilizzo	43-44
Cleaning and care of the evaporator	24	Pulizia e cura del vaporizzatore	44
Spare parts lists and spare parts drawing	125-126	Liste e disegno dei pezzi di ricambio	125-126
EC declaration of conformity	127	Dichiarazione di conformità CE	127
Service request form	129	Modulo per servizio assistenza	131
Warranty certificate	140	Certificato di garanzia	140
Electric Scrap Regulation	142	Normativa sui rifiuti di apparecchiature elettriche ed elettroniche	143

Ⓔ Índice de contenidos	Página	Ⓔ Оглавление	Страница
Índice de contenidos	3	Оглавление	3
Generalidades	45	Общее положение	65
Advertencias de seguridad importantes	45-46	Важные указания по технике безопасности	65-66
Recomendaciones para la puesta en marcha de la estufa para sauna	46	Рекомендации для ввода в эксплуатацию печи сауны	66
Instrucciones de montaje	46	Указания к проведению монтажа	66
Montaje del calefactor para sauna	47	Монтаж печи сауны	67
Conexión eléctrica al aparato de mando	48	Подключение электрического питания к устройству управления	68
Diagrama de conexiones SHG estándar	49	Схема подключения SHG-стандарт	69
Diagrama de conexiones SHG vaporizador	50	Схема подключения SHG с испарителем	70
Limpieza y cuidados	51	Очистка и уход	71
Colocación de las piedras en el recipiente de piedras sobre la estufa	51	Укладка камней для сауны на колосник для камней	71
Vapor	51	Заливка	71
Qué hacer en caso de problemas	51	Что делать при возникновении проблем ?	71
Instrucciones para el calefactor de sauna con vaporizador integrado	52	Указания для печи сауны с встроенным испарителем	72
Para el montaje de la estufa	52	Монтаж печи	72
Instrucciones generales	53	Общие указания	73
Formas de baño	53-54	Виды режимов работы сауны	73-74
Limpieza y cuidados del vaporizador	54	Очистка и уход за испарителем	74
Listas y esquema de las piezas de recambio	125-126	Списки запасных частей и чертеж запасных деталей	125-126
Declaración de conformidad CE	127	Конфирмационное свидетельство EG	127
Formulario de solicitud de servicio	132	Формуляр заявки сервисного обслуживания	134
Certificado de garantía	140	Гарантийный талон	140
Directiva sobre desechos de aparatos eléctricos y electrónicos	143	Предписание по утилизации негодного электрического оборудования	143
Ⓕ Tartalomjegyzék	Oldal	Ⓕ Spis treści	Strona
Tartalomjegyzék	3	Spis treści	3
Általános	55	Informacje ogólne	75
Fontos biztonsági utasítások	55-56	Ważne wskazówki bezpieczeństwa	75-76
Ajánlatok a szaunakályha üzembevételéhez	56	Wskazówki na temat pierwszego uruchomienia	
Felszerelési utasítások	56	pieca	76
A szauna fűtőkészülék összeszerelése	57	Instrukcja montażu	76
Villamos csatlakozás a vezérlőkészülékre	58	Montaż pieca do sauny	77
Csatlakoztatási tervrajz SHG-Standard	59	Podłączenie elektryczne do sterownika	78
Csatlakoztatási tervrajz SHG párologtató	60	Schemat połączeń pieca SHG-Standard	79
Tisztítás és ápolás	61	Schemat połączeń pieca SHH z generatorem pary	80
A szaunakövek felfektetése a kőrostélyra	61	Czyszczenie i konserwacja	81
Felöntés	61	Układanie kamieni na ruszcie pieca	81
Mit kell csinálni problémák esetén?	61	Polewanie kamieni wodą	81
Utasítások szauna fűtőkészülékekhez, integrált elpárologtatóval	62	Co robić w razie problemów?	81
A kályha összeszereléséhez	62	Informacje na temat pieca do sauny ze zintegrowanym generatorem pary	82
Általános utasítások	63	Informacje na temat montażu pieca	82
Fürdőformák	63-64	Informacje ogólne	83
Az elpárologtató tisztítása és ápolása	64	Rodzaje kąpielii	83-84
Pótalkatrészlista és pótalkatrészrajz	125-126	Czyszczenie i pielęgnacja generatora pary	84
EU- Konformkijelentés	127	Lista części zamiennych i rysunek części zamiennych	125-126
Szerviz- lebonyolítási formanyomtatvány	133	Deklaracja zgodności z normami WE	127
Garanciaokmány	142	Formularz zgłoszeniowy naprawy serwisowej	135
Elektrohulladék rendelet	143	wiadectwo gwarancyjne	141
		Rozporządzenie na temat złomowania sprzętu elektrycznego	143

NL Inhoudsopgave	Blz.	HR Sadržaj	Stranica
Inhoudsopgave	2	Sadržaj	2
Algemeen	85	Općenito	105
Belangrijke veiligheidsvoorschriften	85-86	Važne sigurnosne napomene	105
Aanbevelingen omtrent de ingebruikneming van de saunakachel	86	Preporuke za puštanje u rad peći za saunu	106
Montage-instructies	86	Upute za montažu	106
Montage van het sauna-verwarmingstoestel	87	Montaža uređaja za grijanje saune	107
Elektrische aansluiting van het bedieningsapparaat	88	Elektropriključak na upravljački uređaj	108
Aansluitschema SHG-Standard	89	El. shema SHG-Standard	109
Aansluitschema SHG verdamper	90	El. shema SHG isparivača	110
Reiniging en onderhoud	91	Čišćenje i njega	111
Opleggen van de saunastenen op het steenrooster	91	Stavljanje kamena za saunu na rešetku	111
Opgietvloeistoffen	91	Polijevanje vrućeg kamenja vodom	111
Wat doen in geval van problemen?	91	Što činiti u slučaju problema?	111
Aanwijzingen omtrent het sauna-verwarmings- toestel met geXntegreerde verdamper	92	Napomene uz uređaj za grijanje saune s integriranim isparivačem	112
Over de montage van de kachel	92	Uz montažu peći	112
Algemene aanwijzingen	93	Opće napomene	113
Badvormen	93-94	Oblici kupanja	113-114
Reiniging en onderhoud van de verdamper	44	Čišćenje i njega isparivača	114
Wisselstukkenlijsten en -tekening	125-126	Lista i crteži rezervnih dijelova	125-126
EG-Verklaring van Overeenstemming	127	EU Izjava o usklađenosti	127
Service-aanvraagformulier	136	Obrazac izvršenih servisnih radova	138
Garantiebewijs	141	Jamstveni list	141
Verordening m.b.t. elektrisch afval	144	Propis o zbrinjavanju elektrootpada	144

CZ Obsah	Strana	SU Kazalo	Stran
Obsah	2	Kazalo	2
Všeobecně	95	Splošno	115
Důležité bezpečnostní pokyny	95-96	Pomembni varnostni napotki	115
Doporučení ke zprovoznění saunových kamen	96	Priporočila za prvo uporabo peći za savno	116
Návod k montáži	96	Navodilo za montažo	116
Montáž topení do sauny	97	Montaža grelné naprave za savno	117
Elektrický přívod řídicího přístroje	98	Električni priklop na krmilno napravo	118
Schéma zapojení SHG Standard	99	Shema priklopa grelné naprave SHG-Standard	119
Schéma zapojení SHG odpařovače	100	Shema priklopa uparjalnika grelné naprave za savno	120
Čištění a péče	101	Čišćenje in nega	121
Pokládání saunových kamenů na rošt	101	Polaganje kamnov za savno na rešetko za kamne	121
Polévání	101	Polivanje	121
Jak postupovat při problémech?	101	Kaj storiti ob težavah?	121
Informace k saunovému topení s integrováním odpařovačem	102	Napotki za grelnu napravo za savno z vgrajenim uparjalnikom	122
K montáži kamen	102	Za montažo peći	122
Všeobecné pokyny a informace	103	Splošni napotki	123
Typy lázní	103-104	Oblike kopeli	123-124
Čištění a péče o odpařovač	104	Čišćenje in nega uparjalnika	124
Seznamy náhradních dílů a výkresy náhradních dílů	125-126	Seznami rezervnih delov in risba rezervnih delov	125-126
Prohlášení o shodě s předpisy EU	127	EU izjava o skladnosti	127
Formulář ke zpracování servisu	137	Obrazec za servis	139
Záruční list	141	Garancijska listina	141
Vyhláška o likvidaci elektrospotřebičů	144	Uredba o električnih odpadkih	144



Wichtige Sicherheitshinweise

Während des Betriebes Ihrer Saunaaanlage entstehen in der Kabine und vor allem am Ofen sehr hohe Temperaturen. Bei unsachgemäßer Montage besteht Brandgefahr. Lesen Sie bitte diese Montageanweisung sorgfältig durch. Beachten Sie besonders die Maßangaben und die nachfolgenden Hinweise.

- Die Saunaheizgeräte SHG 7,5 kW SHG 9,0 kW, SHG 7,5 kW mit Verdampfer und SHG 9,0 kW mit Verdampfer sind für eine Anschlußspannung von 400 V AC 3 N vorgesehen.
- Die Montage und der elektrische Anschluß der Sauna-Einrichtung und anderer elektrischer Betriebsmittel dürfen nur durch einen Fachmann erfolgen. Hierbei sind besonders die notwendigen Schutzmaßnahmen nach VDE 0100 § 49 DA/6 und VDE 0100 Teil 703/11.82 §4 zu beachten.
- Sauna-Einrichtungen dürfen nur in Saunakabinen aus geeignetem, harzarmen und unbehandeltem Material (z.B. Nordische Fichte) aufgestellt werden.
- Die Mindesthöhe der Saunakabine muß 1,75 m (innen) betragen.
- Achtung: Feuchteschutzpackung in dem Anschlusskasten des Ofens unbedingt entfernen (Brandgefahr)
- In der Saunakabine darf nur ein Saunaheizgerät mit entsprechender Heizleistung montiert werden.

Allgemeines

Sehr geehrte Kundin, sehr geehrter Kunde,

vor Inbetriebnahme bitten wir Sie, diese Gebrauchsanweisung aufmerksam durchzulesen. Sie werden dann sehr rasch mit der Bedienung des Gerätes vertraut sein.

Vorsicht beim Betrieb des Saunaheizgerätes!

Beim Betrieb des Saunaheizgerätes ist zu berücksichtigen, dass hierbei sehr hohe Temperaturen entstehen.

Das Saunaheizgerät wird vor allem im oberen Bereich des Rahmens heiß.

Kinder sollten daher unbedingt ferngehalten werden, denn sie erkennen die Gefahren nicht, die beim Umgang mit diesem Gerät entstehen können.

Unsere Geräte entsprechen den geltenden Sicherheitsbestimmungen. Dadurch können jedoch nicht alle möglichen Unfallrisiken abgedeckt werden.

Um einen gefahrlosen Betrieb Ihres Gerätes sicherzustellen, sollten Sie unbedingt die Sicherheitshinweise in dem entsprechenden Kapitel beachten.

Anschlußleistung [KW]	Kabinengröße [m³]
3,6	ca. 4 - 6
7,5	ca. 8 - 12
9,0	ca. 10 - 14

- In jeder Saunakabine sind Be- und Entlüftungsschlitze vorzusehen.
- Die Entlüftung wird immer diagonal versetzt zum Saunaofen in der hinteren Saunawand im unteren Bereich angebracht. Die Be- und Entlüftungen dürfen nicht verschlossen werden.
- Das für die Regelung bzw. Steuerung des Saunaofens erforderliche Steuergerät wird an geeigneter Stelle an der **Kabinenaußenwand** befestigt, die zugehörigen Fühlergehäuse gemäß der den Steuergeräten beiliegenden Montageanleitung im Inneren der Saunakabine.

D

- Die Kabinenbeleuchtung mit der dazugehörenden Installation muss in der Ausführung "spritzwassergeschützt" und für eine Umgebungstemperatur von 140 °C geeignet sein. Daher ist in Verbindung mit dem Saunaofen nur eine VDE-geprüfte Saunaleuchte mit max. 40 Watt zu installieren.

Empfehlungen zur Inbetriebnahme des Saunaofens

Es ist bekannt, dass die Heizstäbe eine Restfeuchte durch Klimaunterschiede aufnehmen, die zum Auslösen des FI-Schalters führen, ohne dass ein tatsächlicher Fehler der Heizstäbe vorliegt. Deshalb sollte bei großen Temperaturunterschieden (Winter) der Saunaofen mind. 12 Stunden im dafür vorgesehenen temperierten Raum stehen.

Maßnahmen wenn der FI-Schalter trotzdem auslöst:

Vom Elektrofachmann sind mit einem Isolationswiderstandsmessgerät die Ohmwerte zwischen Seele und Seele

15 - 18 Ω bei SHG 3,6 kW
 19 - 23 Ω bei SHG 7,5 kW
 33 - 39 Ω bei SHG 7,5 kW nur für Verdampfer
 16 - 19,5 Ω bei SHG 9,0 kW
 33 - 39 Ω bei SHG 9,0 kW nur für Verdampfer und Seele und Masse (bei allen Öfen größer 1 M Ω) zu überprüfen. Sind die Abweichungen zu groß, bitte das Gerät komplett retournieren.

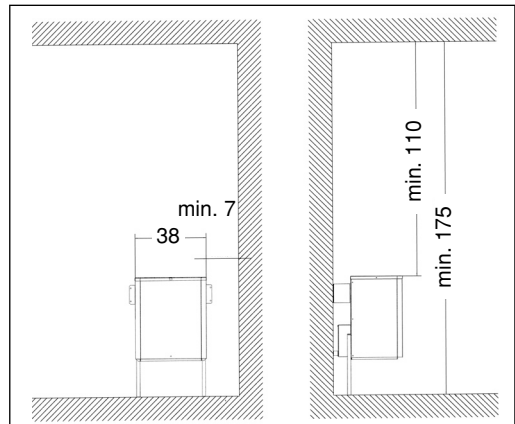
Aufheizen von ca. 10 Minuten ohne FI-Schalter:

Der Elektrofachmann kann unter Berücksichtigung des Schutzleiteranschlusses den Saunaofen ca. 10 Minuten aufheizen. Nach 10 Minuten wird der Ofen wieder ordnungsgemäß an den FI-Schalter angeschlossen. Löst dieser trotzdem aus, bitte das komplette Gerät zurück an den Hersteller.

In jedem Fall ist der Ofen ordnungsgemäß nach VDE 0100 an die Hausinstallation mit FI-Schalter anzuschließen.

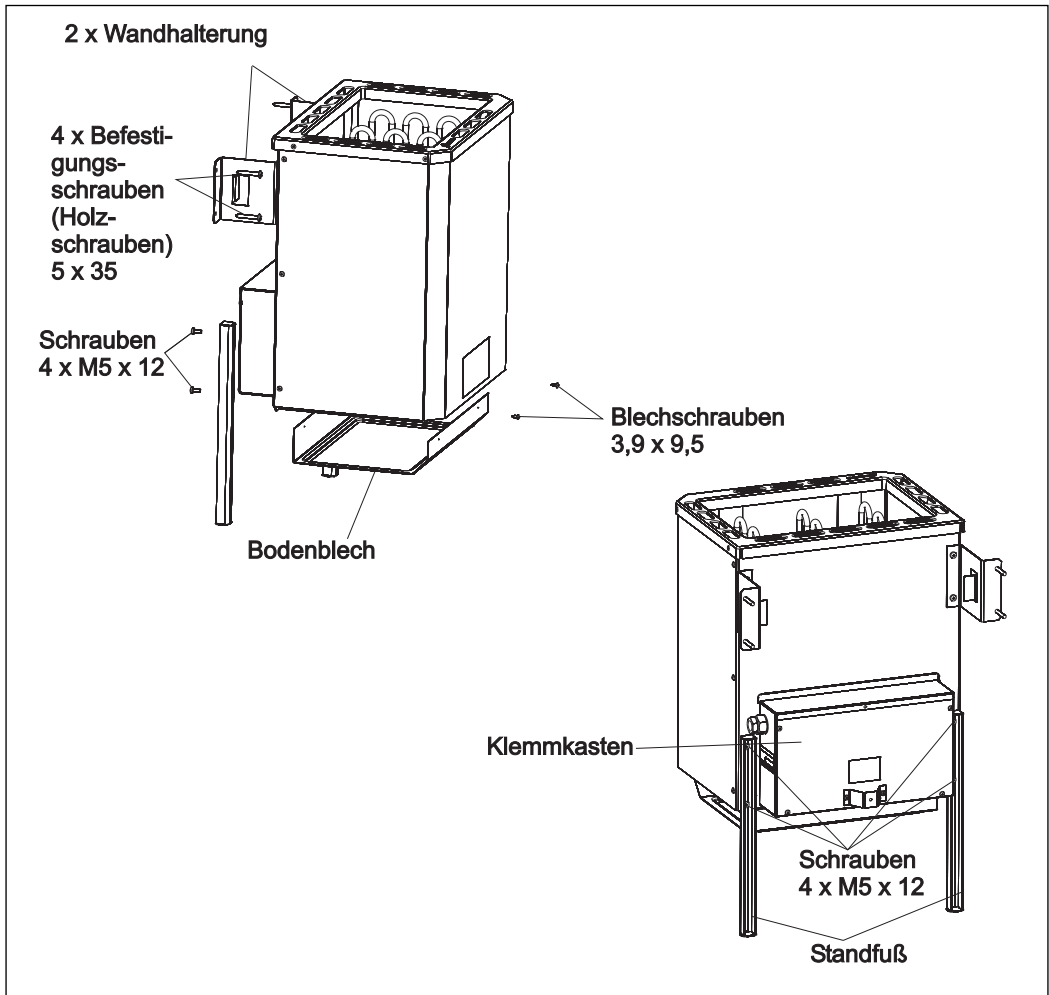
Montageanweisung

- Bei der Montage des Saunaofens ist darauf zu achten, dass der senkrechte Abstand zwischen Oberkante Saunaofen und Saunadecke mindestens 110 cm und der waagerechte (seitliche) Abstand zwischen Ofen und Kabinenwand mindestens 7 cm beträgt. Der Abstand zwischen Ofenunterkante und Fußboden ist durch die Bauart der Geräte (Stellfuß) vorgegeben. Hierbei ist jedoch zu beachten, daß der Ofen nicht auf einen Boden aus leicht brennbarem Material (Holz, Kunststoffbodenbelag o.ä.) gestellt werden darf. Zweckmäßig im Saunabereich sind Keramikfliesen o.ä. Der Abstand zwischen Ofenrückwand und Kabinenwand ist ebenfalls durch die Bauart (Wandhalterung) vorgegeben.
- Der Abstand zwischen Ofenschutzgitter bzw. Liegebank und anderer brennbarer Materialien zum Ofen muß mindestens 7 cm betragen. Die Schutzgitter-Höhe muß mit der vorderen Ofenhöhe gleich sein.



Montage des Saunaheizgerätes

- FüÙe mittels beigefügten Schrauben (4 Stück M5 x 12) an Ofenrückwand montieren.
- Bodenblech mit 4 Blechschrauben 3,9 x 9,5 an Innenmantel montieren
- Die Netzkabeleinführung in den Klemmkasten ist an der dafür vorgesehenen Bohrung durchzuführen.
- Nach elektrischem Anschluß des Netzkabels den Klemmkasten mit dem Deckel (Abstandhalter nach außen) wieder verschließen.
- Saunaofen vor die Lufteintrittsöffnung stellen. Wandhalterung Saunaheizgerät mittels der beigefügten Holzschrauben an der Kabinenwand befestigen.



D**Elektroanschluß an das Steuergerät**

Die Sauna-Einrichtung (Saunaofen, Steuergerät und Beleuchtung usw.) darf nur durch einen örtlich zugelassenen Elektroinstallateur mittels festem Anschluß an das Netz angeschlossen werden. Alle Anschlußleitungen, die im Inneren der Kabine verlegt werden, müssen für eine Umgebungstemperatur von mindestens 140 °C geeignet sein. Zweckmäßig ist eine Silikonleitung. Werden als Anschlußleitung 1-adrige Leitungen verwendet, müssen diese durch ein biegsames Metallrohr geschützt werden. Den Mindestquerschnitt der Anschlußleitung und die Mindestgröße der Saunakabine entnehmen Sie der nachfolgenden Tabelle.

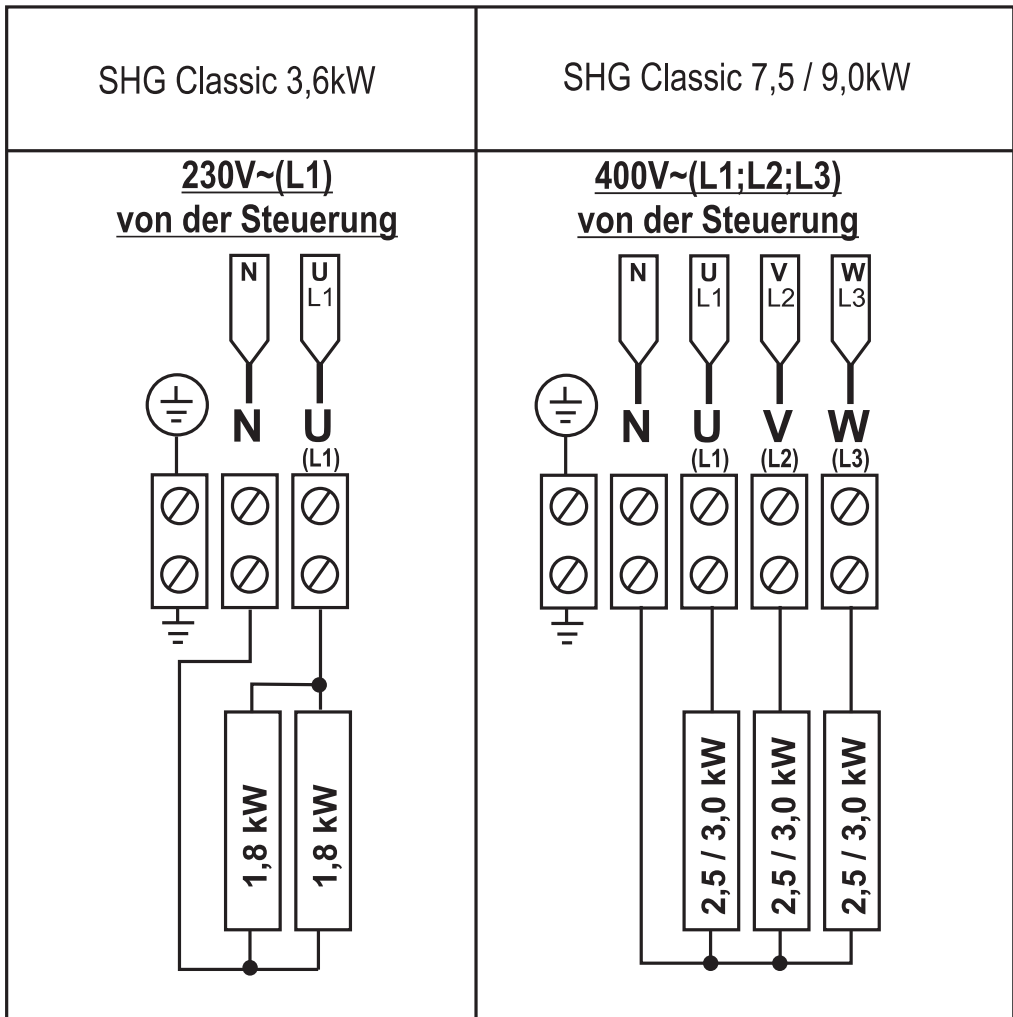
Sollten in Ihrer Kabine keine Leerrohre vorhanden sein, bohren Sie unmittelbar neben dem Ofen, dort wo das Kabel aus dem Ofen herauskommt, ein ca. 10-12 mm großes Loch in die Kabinenwand und führen das Kabel durch dieses Loch nach außen und dann zum Steuergerät. Auch an der Kabinenaußenseite sollte das Kabel, so wie alle anderen Anschlußkabel (Zuleitung zum Netz und zur Kabinenbeleuchtung), vor Beschädigung geschützt werden. Dieses kann mit Installationsrohren oder mit Holzabdeckleisten erfolgen.

Gerätetyp	Anschlußleistung in kW	geeignet für Kabinengröße in m ³	Mindest-Querschnitte in mm ² (Kupferleitung)		
			Netzzuleitung Netz zum Steuergerät	Ofen-Anschlußleitung zum Ofen (Silikon)	Absicherung in Ampere
			SHG 7,5 -9,0 kW: Anschluß an 400 V AC 3N SHG 3,6 kW: Anschluß an 230 V 1N		
SHG 3,6 kW	3,6	ca. 4 - 6	3 x 1,5	3 x 1,5	16
SHG 7,5 kW	7,5	ca. 8 - 12	5 x 2,5	5 x 1,5	16
SHG 9,0 kW	9,0	ca. 10 - 14	5 x 2,5	5 x 1,5	16
SHG 7,5 kW + 1,5 kW mit Verdampfer	7,5	ca. 8 - 12	5 x 2,5	7 x 1,5	20
SHG 9,0 kW + 1,5 kW mit Verdampfer	9,0	ca. 10 - 14	5 x 2,5	7 x 1,5	20

Der Elektroanschluß ist gemäß Anschlußplan durchführen. Ein Anschlußplan ist auf der Innenseite des Anschlußdeckels angebracht.

Beachten Sie, daß stromführende Leitungen aus Sicherheitsgründen nicht sichtbar an den Kabineninnenwänden verlegt werden sollen. Bei den meisten Saunakabinen sind deswegen bereits im Wandelement mit der Zuluftöffnung Leerrohre für die Kabelverlegung eingefügt.

Anschlußpläne SHG-Standard

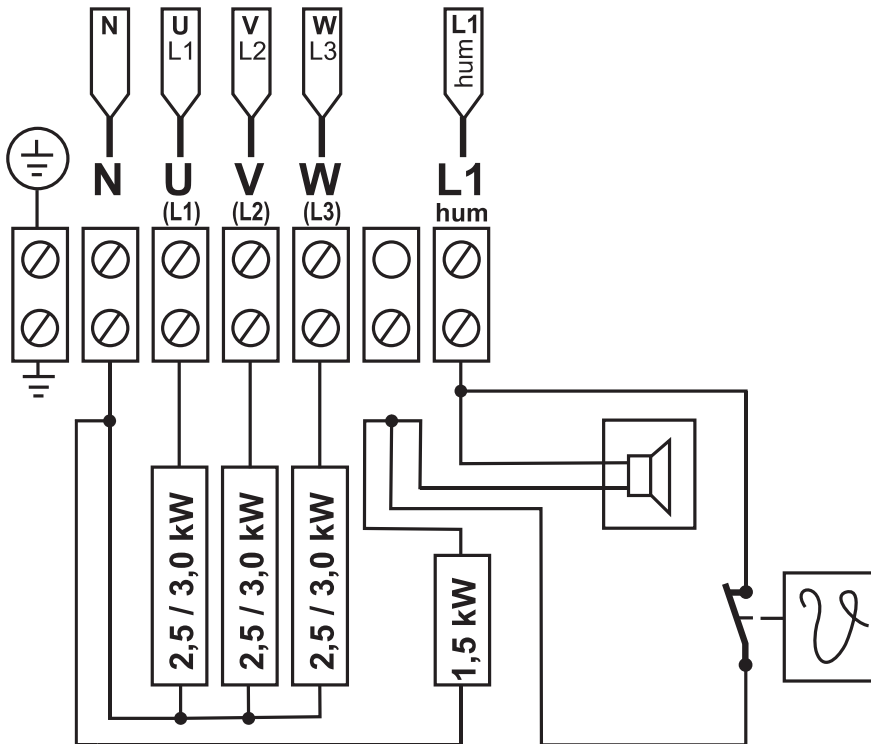


D

Anschlußpläne SHG-Verdampfer

Anschlußplan SHG Classic 7,5kW BioAktiv
 SHG Classic 9,0kW BioAktiv

400V~(L1;L2;L3)
von der Steuerung



Reinigung und Pflege

Vor dem Reinigen den Ofen (über das Steuergerät) ausschalten und abkühlen lassen.

Zur Reinigung und Pflege des Ofens sollten keine scheuernden Reinigungsmittel verwendet werden.

Auflegen der Saunasteine auf den Steinrost

Saunasteine sind ein Naturprodukt! Die Steine sind schon vorgereinigt, es empfiehlt sich jedoch, eine nochmalige Reinigung mit klarem Wasser vorzunehmen. Eine ausreichende Menge Saunasteine ist mitgeliefert.

Für die Auflage des Steinrostes ist am Innenmantel des Saunaheizgerätes eine Auflagefläche vorbereitet.

Die großen Steine unten, die kleinen Steine oben einlegen. Die Steine locker einlegen, so dass die Luftzirkulation im Ofen nicht behindert wird. Zu dicht eingeschichtete Steine beeinträchtigen die Kabinentemperatur. Die Heizstäbe sollen vollständig mit den Steinen bedeckt sein. Wenn die Steine spröde werden, sollten sie ausgetauscht werden. Es ist zu empfehlen, die Steine alle 2 Jahre auszutauschen.

Was tun bei Problemen?

Der Ofen heizt nicht...

Haben Sie alle notwendigen Schalter betätigt? (siehe Bedienungsanleitung)

Hat die Sicherung in der Hausinstallation ausgelöst? Haben Sie die Temperaturregler richtig eingestellt? (siehe Bedienungsanleitung)

Aufguß

Der Saunaofen ist für Saunaaufgüsse geeignet.

Beachten Sie dabei folgende Hinweise:

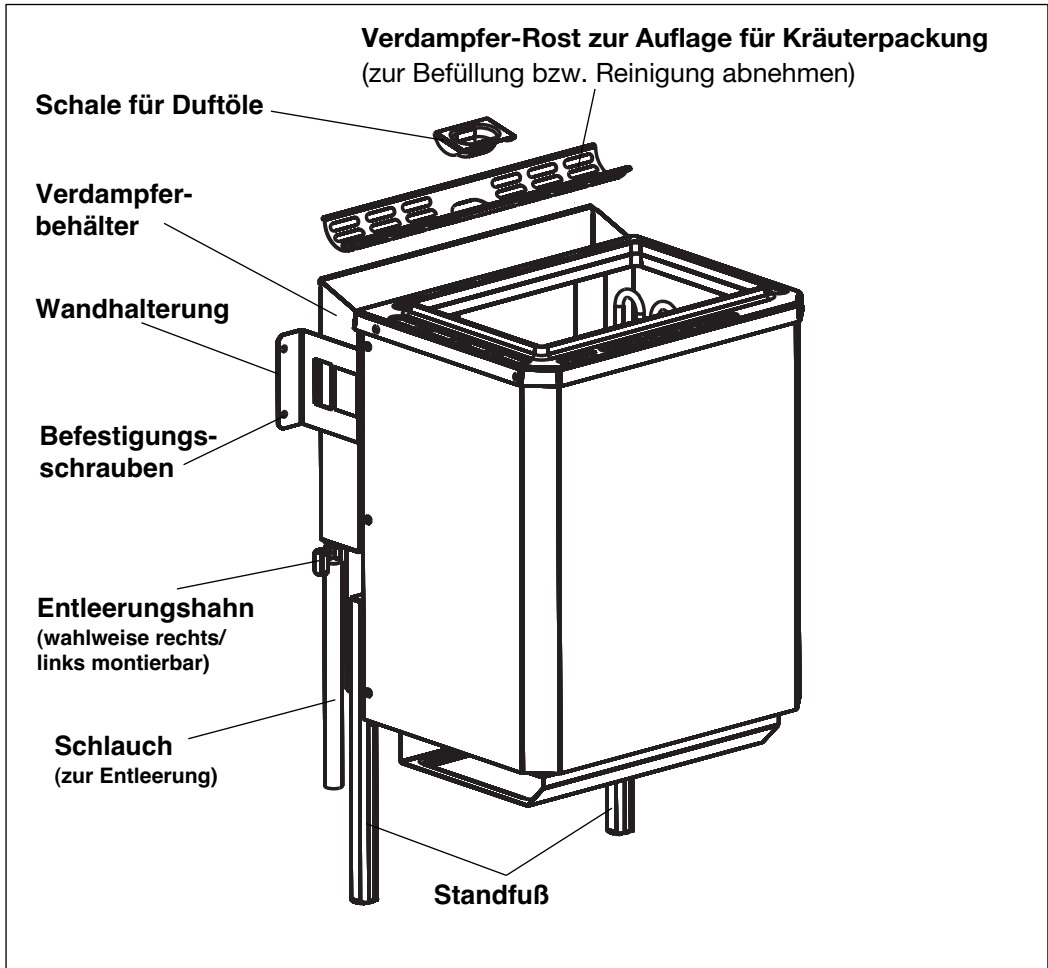
- Die Aufgußmenge soll 15 g/m³ Kabinenvolumen nicht überschreiten.
- Der Aufguß muß gleichmässig über die Steine verteilt werden.
- Der Aufguß erfolgt direkt auf die heißen Steine im Ofen. Um die Gefahr von Verbrennungen durch den beim Aufgießen aufsteigenden heißen Dampf zu vermeiden, sollte der Aufguß immer von der Seite mit einer Schöpfkelle erfolgen.
- Bei der Verwendung von Aufgußkonzentraten (z.B. ätherische Öle) sind die Anwendungshinweise des Herstellers zu beachten. Bei Verwendung zu hoher Konzentrationen dieser Mittel kann es zu Verpuffungen kommen.
- Aufgüsse mit Beimischungen von alkoholischen Getränken oder sonstige nicht für den Saunabetrieb vorgesehene Zusätze sind wegen der Brandgefahr nicht zu empfehlen.

D**Hinweise zu Saunaheizgerät mit integriertem Verdampfer****Zur Montage des Ofens**

Für die Montage des Saunaheizgerätes mit integriertem Verdampfer gelten die gleichen Hinweise wie für die Montage des Standard-Saunaheizgerätes (siehe Seite 5)

Die gegenüberliegende Öffnung im Verdampferbehälter ist mit dem mitgelieferten Blindstopfen R 1/8" und Alu-Dichtungen zu verschließen.

Dem Anwender steht es frei, den Kugelhahn für die Entleerung des Wasserbehälters je nach besserer Zugänglichkeit wahlweise links oder rechts zu montieren. Zur gezielten Entleerung in einem Auffangbehälter (z.B. Eimer) ist ein Stück Schlauch mitgeliefert, welches auf den Kugelhahn aufgeschoben werden kann.



Allgemeine Hinweise

ACHTUNG! VERBRÜHUNGSGEFAHR !

An der Oberseite des Verdampferbehälters steigt beim Betrieb Dampf auf. Das Aufbringen von Kräuterpackungen bzw. Duftölen soll wegen der möglichen Verletzungsgefahr nicht während des Verdampfer-betriebs erfolgen. Dies sollte möglichst vor Inbetrieb-nahme des Verdampfers geschehen.

- Die Füllmenge für optimalen Betrieb des Verdampfers beträgt ca. 3,3 Liter. Das Wasser wird von oben eingefüllt.
- In jedem Fall ist es **zu vermeiden**, daß der Behälter **“randvoll”** gefüllt wird, da es sonst im Betrieb zum **“Überkochen”** des Wassers kommt.
- Ebenso darf der Verdampfer **nicht ohne Wasser** in Betrieb genommen werden!
- Maximale Füllstandshöhe nicht überschreiten (siehe beidseitig angebrachte Warnhinweisschilder)
- Der Aufheizvorgang des Verdampfers nimmt einige Minuten in Anspruch. Die Aufheizzeit wird verkürzt, wenn während dieser ein höherer Feuchtwert am Steuergerät eingegeben wird.
- Der Verdampfer ist mit einem Wassermangelschutz ausgerüstet. Das heißt, sobald der minimale Füllstand unterschritten wird, erfolgt eine automatische Abschaltung des Verdampfers und ein akustisches Signal ertönt. Ist dies der Fall, so ist es ratsam, den Verdampfer einige Minuten abkühlen zu lassen, bevor der Verdampferbehälter wieder aufgefüllt wird.

Die Auslösung des Wassermangelschutzes ist nur für den Notfall vorgesehen. Es ist nicht ratsam, den Verdampfer ohne Nachzufüllen solange zu betreiben, bis diese Abschalteneinrichtung anspricht.

Dies ist auch nicht erforderlich, da die Wassermenge von 3,3 Liter, bei Dauerbetrieb für ca. 60 min. ausreicht.

- **Nach jedem Feuchte-Betrieb Gerät abkühlen lassen und Restwasser entleeren.**

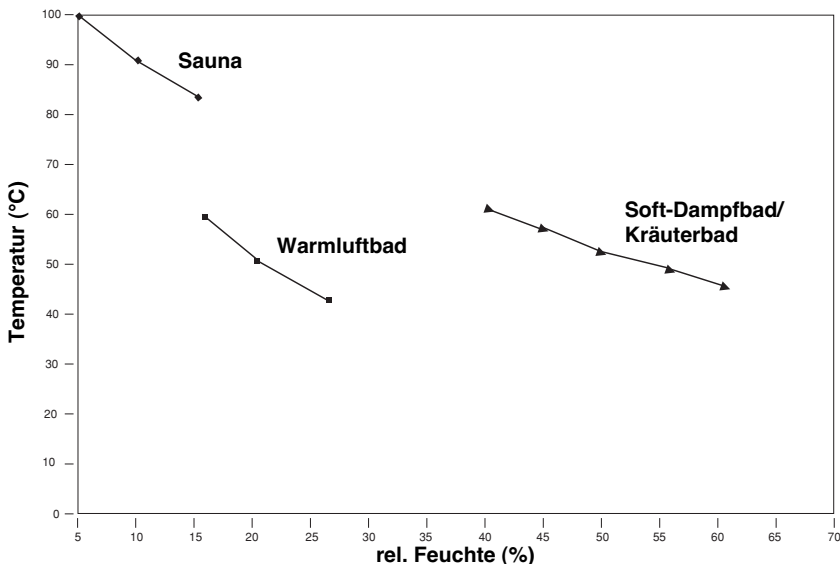
Badeformen

Mit dem integrierten Verdampfer und dem dazugehörigen Steuergerät haben Sie die Möglichkeit, verschiedene Badeformen einzustellen. Neben der klassischen finnischen Sauna mit Temperaturen zwischen 70 °C und 110 °C mit sehr geringer relativer Feuchte (max. 15 %) können Sie auch bei Temperaturen zwischen 30 °C und 60 °C ein Feuchtebad bzw. Kräuterbad genießen.

Bitte beachten Sie, dass bei Feuchtebetrieb die Temperatur aus Sicherheitsgründen auf 60 °C begrenzt wird bzw. begrenzt werden muss!

Die Dauer eines Feuchte-Bades sollte je nach Wohlbefinden zwischen 15 und 30 Minuten liegen. (Nach einer Ruhepause ist ein zweites Bad möglich). Wenn Sie unter Herzbeschwerden, Kreislaufschwäche, hohem Blutdruck oder anderen Beschwerden leiden, sollten Sie vor der Anwendung eines Sauna-Bades hierzu einen Arzt befragen.

Badeformen in Abhkg. (Feuchte/Temperatur)



D

Verwenden Sie bitte nur reine wasserlösliche Kräuteresenzen oder abgepackte Kräuterbeutel, bestehend aus pflanzlichen oder synthetischen Ölen. Diese Artikel sind im Rahmen unseres Sauna-Programms als Zubehör erhältlich.

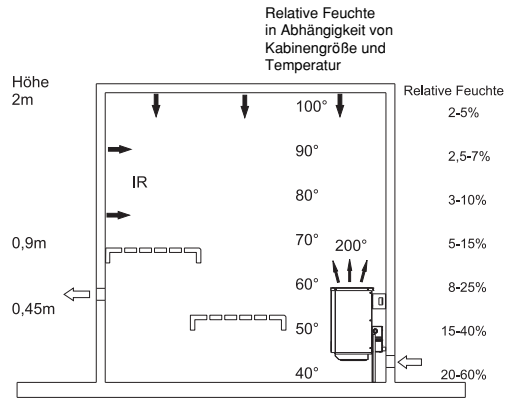
Geben Sie die mit ein wenig Wasser verdünnten Mittel in die Kräuterschale. Verwenden Sie nie reine Sauna-Aufgußmittel. Diese lösen sich in der Regel nicht vollständig in Wasser auf und sind daher ungeeignet.

Abgepackte Kräuterbeutel legen Sie auf den dafür vorgesehenen Rost (siehe Abbildung Seite 11). Durch den aufsteigenden Dampf werden die Duftstoffe der Kräuter gelöst und verteilen sich mit dem Dampf in der Kabine.

Auf den üblichen Sauna-Aufguß am Ende eines Saunaganges brauchen Sie bei diesem Saunaherzgerät nicht zu verzichten. Verwenden Sie für den Aufguß jedoch nur Aufgußmittel in der vom Hersteller vorgesehenen verdünnten Form.

**Verwenden Sie jedoch niemals Alkohol!
Brand- und Explosionsgefahr!**

Achten Sie bitte darauf, daß bei Betrieb immer genügend Wasser im Verdampferbehälter ist. Ein häufiges Trockengehen der Anlage ist zu vermeiden, da die Heizstäbe Schaden nehmen können. Aus dem gleichen Grund sollten Sie nie während oder kurz nach der Benutzung Wasser nachfüllen. Die Heizstäbe würden zu sehr abgeschreckt und könnten auch so Schaden nehmen.

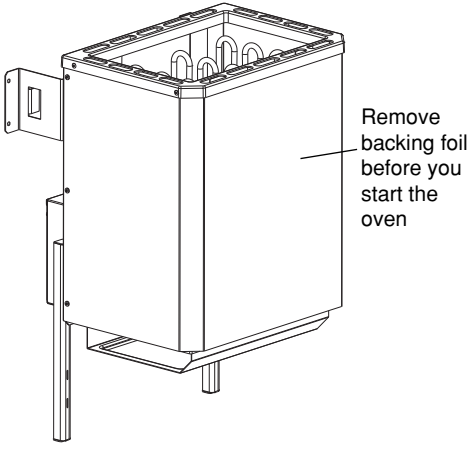


Reinigung und Pflege des Verdampfers

Sie sollten das Wasser nach jeder Benutzung des Verdampfers ablassen. Etwaige Verunreinigungen durch Kräuteresenzen können durch Ausspülen mit frischem Wasser beseitigt werden. Schließen Sie hierzu einen Schlauch an dem Ablaßhahn an und lassen Sie das Wasser ablaufen. **Vorsicht!** Das Wasser könnte noch heiß sein. Der Verdampfer ist geeignet für den Betrieb mit Wasser der Härtestufe 1 (1-7 deutsche Härtegrade). Erfragen Sie, wenn nötig, bei Ihrem Wasserversorgungsunternehmen den Härtegrad Ihres Wassernetzes. Bei höheren Härtegraden sollten Sie entkalktes Wasser verwenden. Der Verdampferbehälter sollte je nach dem Härtegrad des Wassers, ähnlich wie bei der Kaffeemaschine, öfters entkalkt werden. Bei stark kalkhaltigem Wasser empfehlen wir bei Anlagen, die täglich betrieben werden, eine Entkalkung alle 2-3 Wochen durchzuführen. Beachten Sie aber, daß diese Zeit-spanne entscheidend vom Härtegrad und von der Menge des verdampften Wassers, das heißt von der täglichen Betriebsdauer abhängt.



**Important.
Remove backing foil
before you start the oven**



Important safety instructions

Whilst your sauna oven is operating, very high temperatures will be created in the booth and above all on the oven itself. If it is not installed correctly there is a risk of fire. Read these installation instructions carefully. Pay special attention to the dimensions and the instructions listed below.

- The SHG 7.5 kW SHG 9.0 kW, SHG 7.5 kW with evaporator and SHG 9.0 kW with evaporator sauna ovens are designed for a connection voltage of 400 V AC 3 N.
- The installation and the electrical connection of the sauna equipment and other electrical equipment must be carried out by a trained electrician. Special attention must be paid to the safety measures set out in VDE 0100 § 49 DA/6 and VDE 0100 Part 703/11.82 §4 during this work.
- Sauna equipment may only be installed in sauna booths made of suitable, low-resin and untreated material (for example nordic spruce).
- The minimum height of the sauna booth must be 1.75 m (interior height).
- Important: The moisture protection package in the oven's connection box must be removed (fire risk).
- Only a sauna oven with the appropriate heating capacity may be installed in the sauna booth.

General

Dear Customer,

Read this instruction manual carefully before you start using the oven. This will enable you to become familiar with how to use the unit quickly.

Take care when operating the sauna oven

When operating the sauna oven remember that it reaches very high temperatures. The sauna oven becomes particularly hot around the top section of its frame. Children should therefore be kept well away from it since they will not necessarily recognize the dangers that may be involved with using this unit. Our ovens comply with the latest safety regulations. However, these regulations do not necessarily cover every possible accident risk. To ensure that your oven can be used safely, you should pay close attention to the safety instructions in the appropriate section of this manual.

Connection rating [kW]	Booth size [m ³]
3.6	approx. 4 - 6
7.5	approx. 8 - 12
9.0	approx. 10 - 14

- Ventilation slits must be provided in all sauna booths.
- The venting point must always be positioned at a diagonal to the rear sauna wall at the bottom. The ventilation slits must not be sealed.
- The control unit required for controlling and regulating the sauna oven must be installed on the exterior wall of the booth, whilst the sensor casing must be installed inside the sauna booth as detailed in the enclosed installation instructions.
- The booth light and its installation must be in a „splash-proof“ design and suitable for an ambient temperature of 140°C. Therefore only a VDE-approved sauna light with a maximum rating of 40 W may be installed with the sauna oven.

GB

Recommendations for starting the sauna oven for the first time

It is known that the heating elements absorb residual moisture due to climate differences, and that this results in the RCCB tripping without the heating elements actually suffering a fault. Therefore if the sauna oven is exposed to large temperature differences (in the winter) it should be left in a temperature-controlled room for at least 12 hours.

What to do if the RCCB trips anyway

Have the electrician check the ohm values between the core and core with an insulation measuring instrument

15 - 18 Ω on the SHG 3.6 kW
 19 - 23 Ω on the SHG 7.5 kW
 33 - 39 Ω on the SHG 7.5 kW for evaporator only
 16 - 19.5 Ω on the SHG 9.0 kW
 33 - 39 Ω on the SHG 9.0 kW for evaporator only

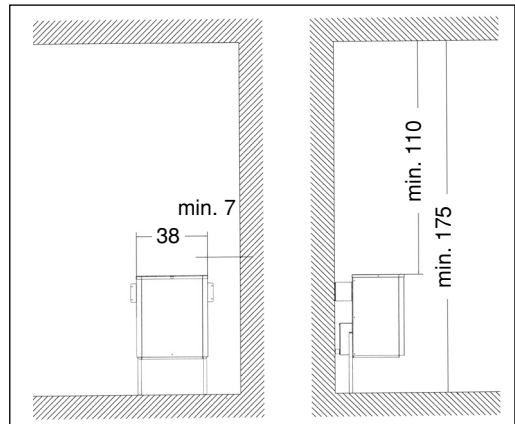
and between the core and earth (over 1 M Ω on all ovens). If the differences are excessive, return the oven to the manufacturer.

Heating for approx. 10 minutes without the RCCB
 The electrician can heat the sauna oven for approx. 10 minutes using the safety conductor connector.
 After 10 minutes the oven will be reconnected properly to the RCCB. If the RCCB trips anyway, please return the oven to the manufacturer.

In any event the oven must be connected properly to the domestic installation system using an RCCB as set out in VDE 0100.

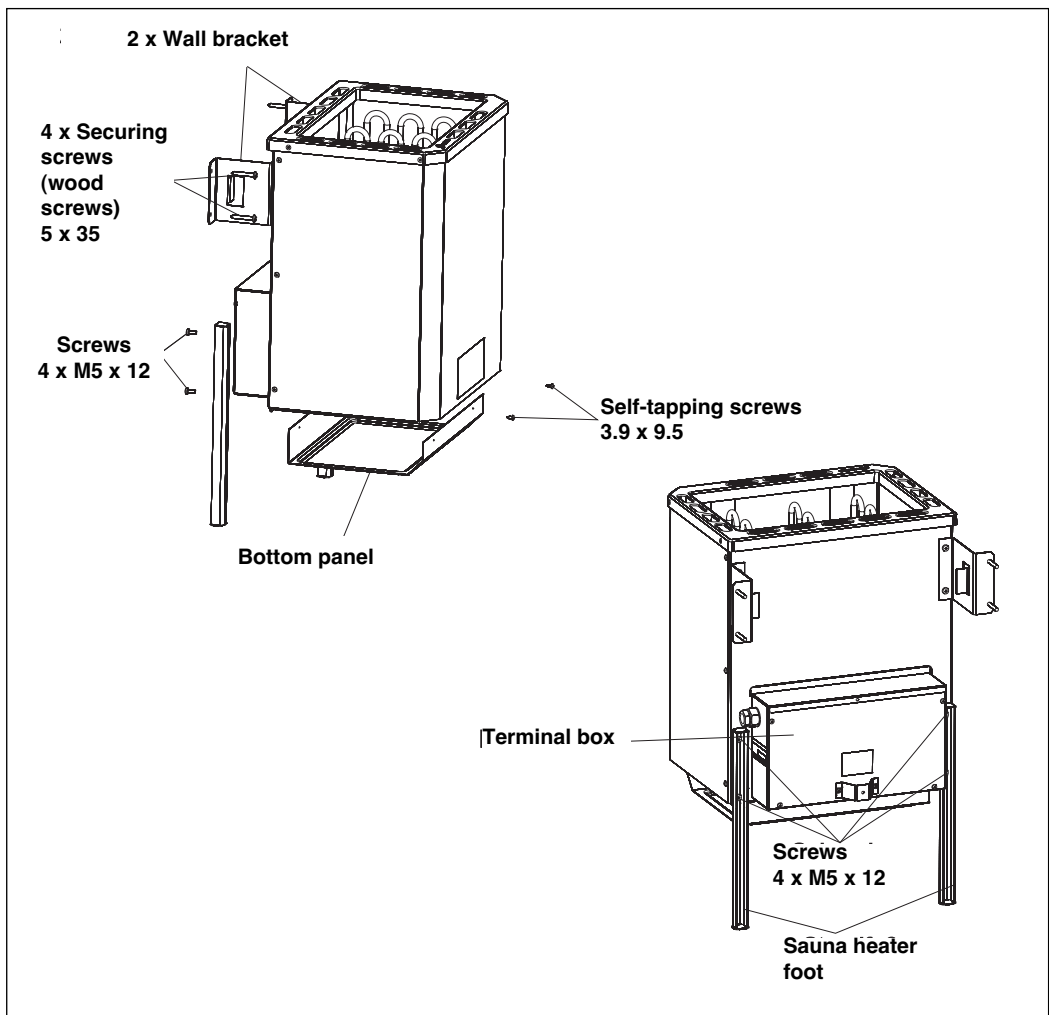
Installation instructions

- For the installation of the sauna oven ensure that the vertical distance between the top of the sauna oven and the ceiling of the sauna booth is at least 110 cm and the horizontal (lateral) distance between the oven and the wall of the booth is at least 7 cm. The distance between the bottom of the oven and the floor depends on the design of the oven (adjustable feet). However, it should be ensured that the oven is not placed on a floor made of highly inflammable material (wood, plastic flooring, etc.). Ideally ceramic tiles or the like should be used in the sauna. The distance between the rear wall of the oven and the wall of the booth also depends on the design (wall bracket).
- The distance between the oven safety grille or the bench and other inflammable materials from the oven must be at least 7 cm. The height of the safety grille must be equal to the height of the oven at the front.



Installing the sauna oven

- Affix the feet on the rear wall of the oven using the screws supplied (4 screws M5 x 12).
- Fasten the bottom panel to the inner sheath with 4 self-tapping screws 3.9 x 9.5.
- Thread the mains cable into the terminal box through the hole provided for it.
- After making the electrical connection of the mains cable, close the cover on the terminal box again (with the spacer on the outside).
- Position the sauna oven in front of the air intake opening. Secure the wall bracket to the wall of the booth using the wood screws supplied.
- Insert the stone grate (see description entitled „Placing the sauna stones on the stone grate“, section entitled „Cleaning and care“, page 20).



GB

Electrical connection to the controller

The sauna equipment (sauna oven, control unit and light, etc.) may only be connected to the mains supply by a locally authorized electrician using a permanent connection. All the connection cables installed inside the booth must be suitable for an ambient temperature of at least 140°C. Silicon cables are ideal for this purpose. If single-core cables are used to make the connection, these must be protected by a pliable metal tube. The minimum cross-section of the connection cable and the minimum size of the sauna booth are listed in the following table.

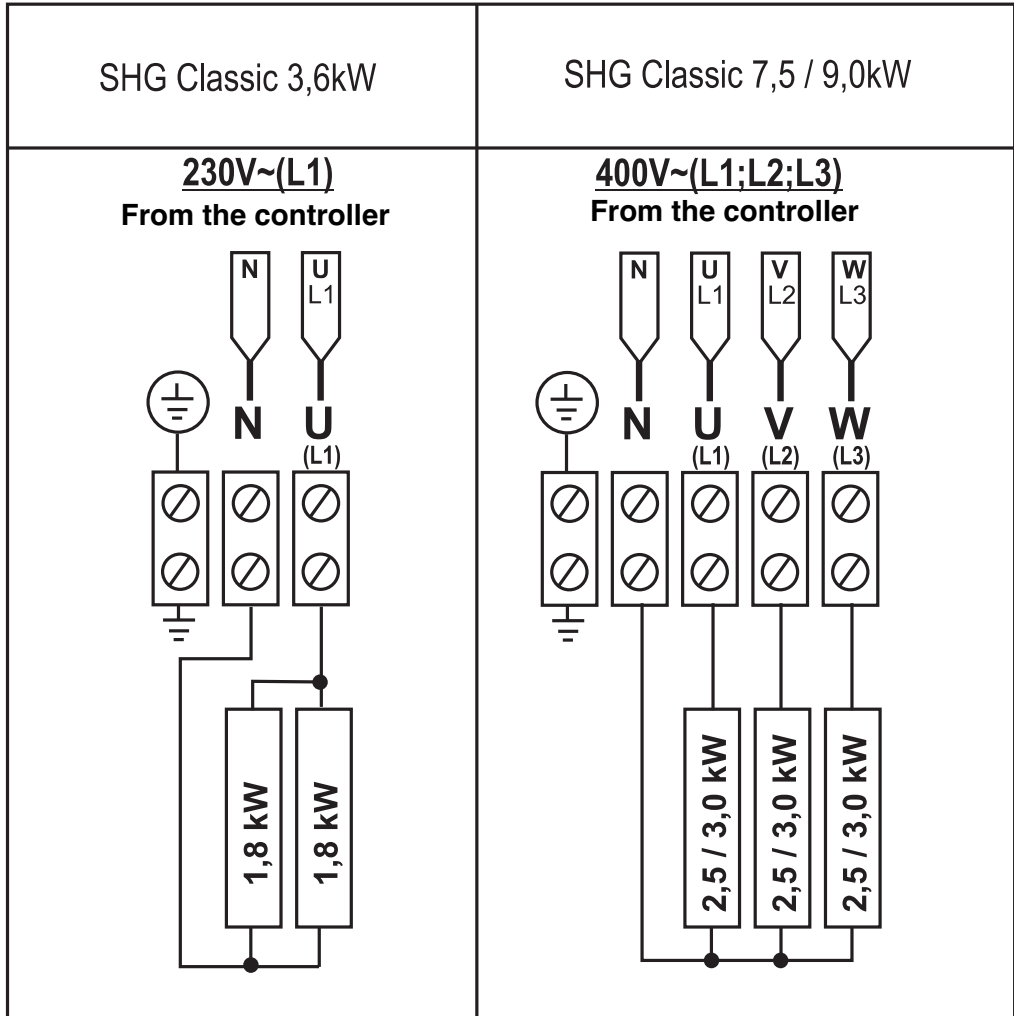
If your booth does not have any empty tubes, drill a hole approximately 10 - 12 mm in diameter in the wall of the booth immediately next to the oven at the point where the cable comes out of the oven and thread the cable through this hole to the outside and then route it to the control unit. The cable and all other connection cables (supply cables to the mains and to the booth light) should also be protected from damage on the outside of the booth. This protection may take the form of installation tubes or strips of wood.

Oven type	Connection rating in kW	Suitable for booth size in m ³	Minimum cross-sections mm ² (copper cable)		
			Mains cable from mains to control unit	Oven connection cable from control unit to oven (silicon)	Fuse in A
			SHG 7.5 -9.0 kW: Connect to 400 V AC 3N SHG 3.6 kW: Connect to 230 V 1N		
SHG 3,6 kW	3,6	approx. 4 - 6	3 x 1,5	3 x 1,5	16
SHG 7,5 kW	7,5	approx.. 8 - 12	5 x 2,5	5 x 1,5	16
SHG 9,0 kW	9,0	approx. 10 - 14	5 x 2,5	5 x 1,5	16
SHG 7,5 kW + 1,5 kW with evaporator	7,5	approx. 8 - 12	5 x 2,5	7 x 1,5	20
SHG 9,0 kW + 1,5 kW with evaporator	9,0	approx. 10 - 14	5 x 2,5	7 x 1,5	20

The electrical connection is to be made as shown in the connection diagram. There is a connection diagram on the inside of the connection cover.

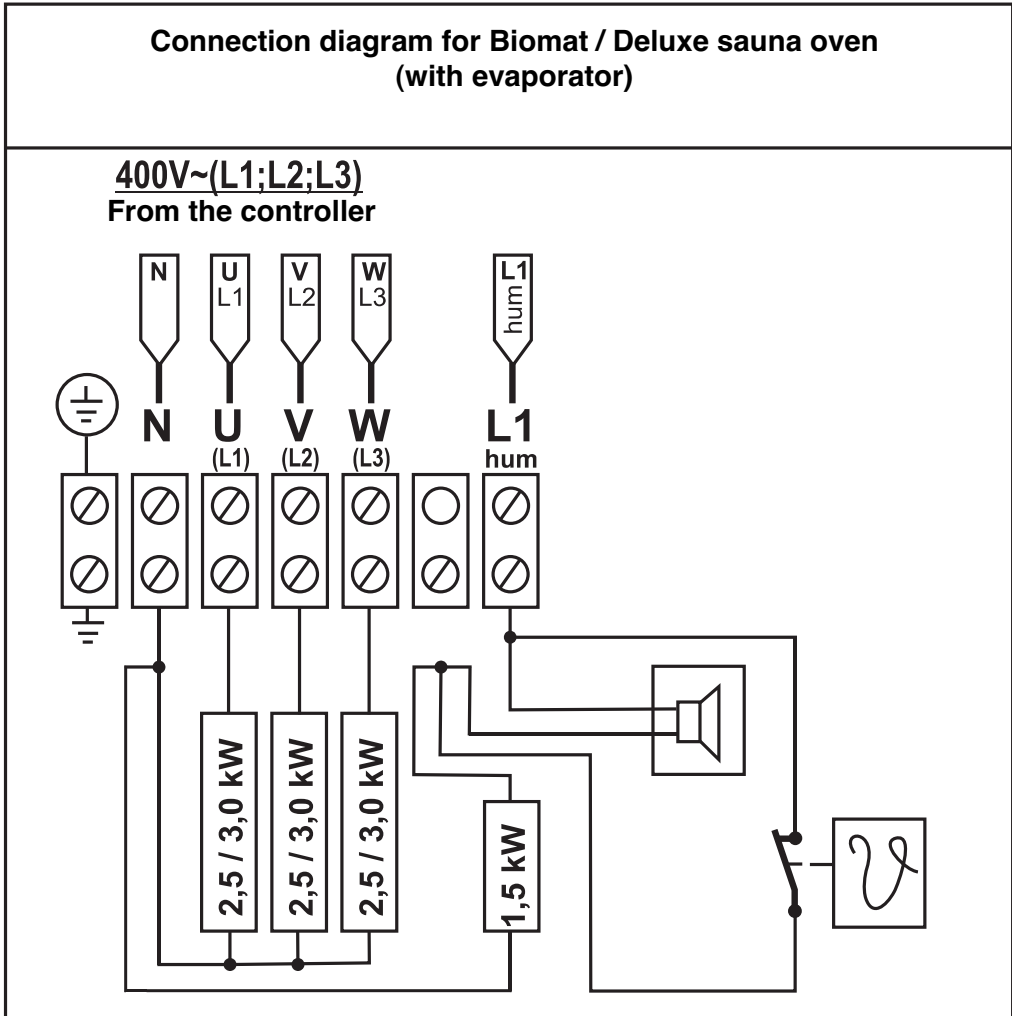
Please note that live cables should not be installed on the inside of the booth for safety reasons. For this reason most sauna booths have empty tubes for cable installation in the wall element with the air intake opening.

Connection diagram for SHG standard sauna oven



GB

Connection diagrams for SHG evaporator



Cleaning and care

Before cleaning the oven, switch it off (at the control unit) and allow it to cool down.

Do not use any abrasive cleaning products to clean and treat the oven.

Placing the sauna stones on the stone grate

Sauna stones are a natural product. The stones are supplied clean but we recommend that you clean them again using clean water. An adequate quantity of sauna stones is supplied with the oven.

A support surface has been prepared for the placement of the stone grate on the inner casing of the sauna oven.

Put the large stones at the bottom and the small stones on the top. Put in the stones loosely so that the air circulation in the oven is not restricted. Piling the stones too close together will impair the sauna temperature. The heating elements should be completely covered with stones. Replace the stones when they become brittle. It is recommended to replace the stones every 2 years.

What to do in the event of problems

The oven will not heat up...

Have you pressed all the required switches?
(See operating manual)

Has the fuse on the domestic switchboard tripped?

Have you set the temperature controllers correctly?
(See operating manual)

Liquid

The sauna oven is designed for use with sauna liquids.

Please note the following:

- The volume of liquid should not exceed 15 g/m³ of the booth volume.
- The liquid must be spread evenly over the stones.
- Pour the liquid directly over the hot stones. To avoid the risk of burns caused by the hot vapors rising as you pour on the liquid, the liquid should always be poured from the side using a ladle.
- If you use liquid concentrates (for example essential oils), follow the instructions for use supplied by the manufacturer. If you use excessive concentrations of these products they may explode.
- Do not use liquids containing alcoholic drinks or other additives that are not suitable for use in saunas as a result of the fire risk that they pose.

GB

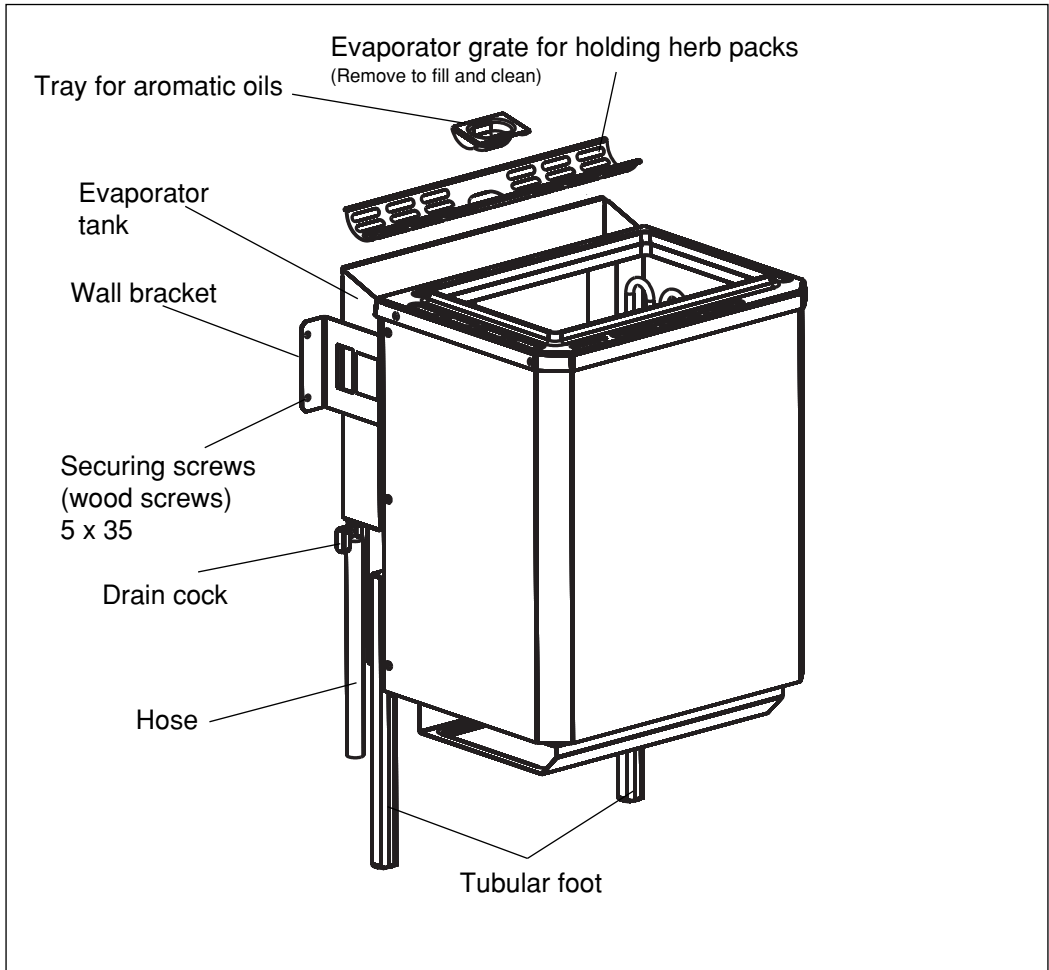
Instructions for the sauna oven with integral evaporator

Installing the oven

The same instructions apply to the installation of the sauna oven with integral evaporator as for the installation of the standard sauna oven (see page 15).

The user can choose whether to install the ball cock for draining the water tank on the left or right, depending on which side provides better access. A section of hose is supplied to push on to the ball cock so that the contents of the tank can be drained into a container (for example a bucket).

The opening on the other side of the evaporator tank must be sealed using the R 1/8" blind stopper and aluminium seal supplied for this purpose.



General notes

IMPORTANT. DANGER OF SCALDING.

Steam is emitted from the top of the evaporator tank whilst the oven is operating. To prevent injury do not place herb packs or aromatic oils on the top whilst the oven is operating. Place these items on top of the evaporator before you start the oven.

- The volume required in the evaporator for it to operate perfectly is approx. 3.3 liters. Pour in the water from the top.
- Do not fill the tank to the top in any circumstances since otherwise the water will „boil over“ whilst the oven is operating.
- In addition the evaporator must also not be started without water in it.
- Do not exceed the maximum fill level (see warning signs on both sides).
- The evaporator takes a few minutes to heat up. You can reduce this time if you enter a higher humidity value on the control unit during it.
- The evaporator is fitted with a low water guard. That means that as soon as the water level falls below the minimum level, the evaporator will be shut down automatically and an acoustic signal will sound. In this case we advise that you allow the evaporator to cool for a few minutes before you fill the evaporator tank again. The low water guard is only designed to be used in

emergencies. We do not advise that you use the evaporator without filling it until this cut-out device trips.

This should not be required since the water volume of 3.3 liters will suffice for the evaporator to be operated for a period of approx. 60 minutes.

- **Allow the unit to cool after using the evaporator and drain any residual water.**

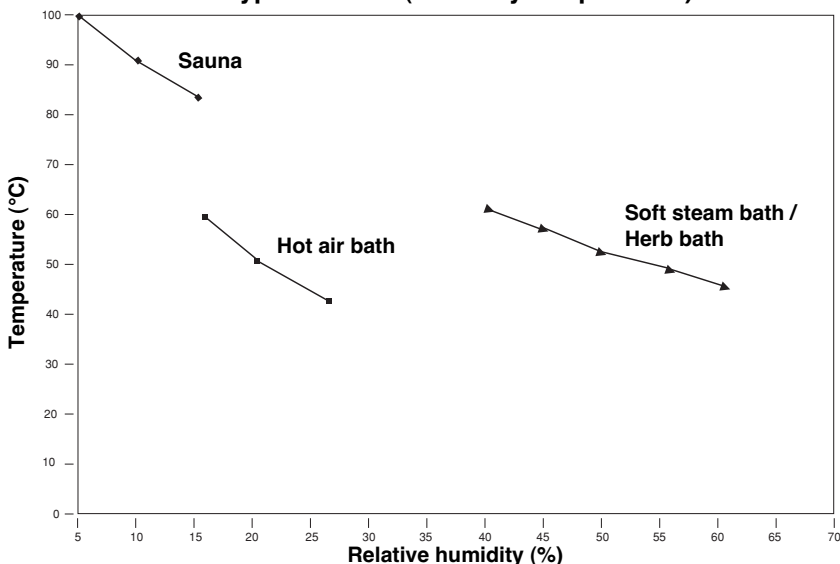
Types of bath

The integral evaporator and the corresponding control unit enable you to set different types of bath. In addition to the classic Finnish sauna at temperatures of between 70°C and 110°C with very little humidity (max. 15 %), you can also enjoy a steam or herb bath at temperatures between 30°C and 60°C.

Please note that for a steam bath the temperature is limited or must be limited to 60°C for safety reasons.

The duration of a steam bath should be between 15 and 30 minutes depending on how well you feel in it. (You may take a second steam bath after a period of rest). If you suffer from heart problems, circulation problems, high blood pressure or other disorders you should consult your doctor between using a sauna.

Types of bath (humidity/temperature)



GB

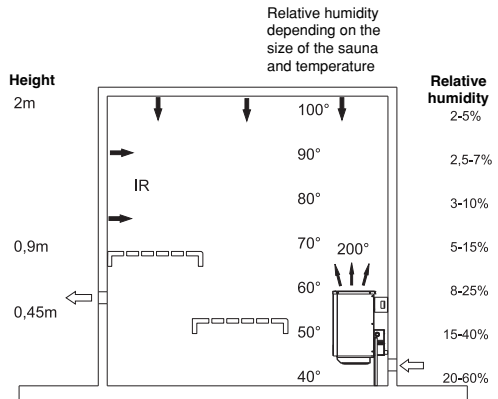
Only use herb essences that will dissolve fully in water or packed herb bags, consisting of vegetable or synthetic oils. These articles are available as accessories in our sauna product range. After diluting it with a little water, place the product in the herb tray. Never use pure sauna liquids. These do not dissolve fully in water and are therefore not suitable.

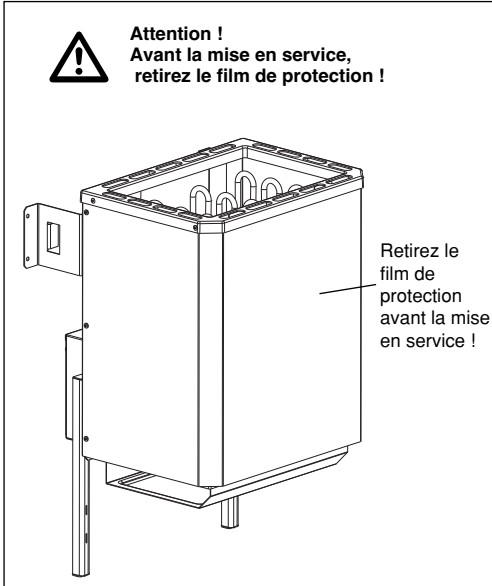
Place packed herb bags on the grate provided for them (see figure on page 21). The rising steam will dissolve the aromatic substances in the herbs and spread them through the booth in the steam. You can also use the usual sauna liquid at the end of your sauna on this sauna oven. However, you should only use the liquid that has been diluted by the manufacturer for this purpose.

Never use alcohol.
Danger of fire and explosion.

Cleaning and care of the evaporator

Drain the water each time after you have used the evaporator. Any impurities caused by herb essences can be removed by rinsing them with clean water. To do this you can connect a hose to the drain cock and drain the water through it. Caution: The water may still be hot. The evaporator is suitable for use with water of hardness class 1 (1 - 7 German hardness classes). If necessary, contact your water supply company to ask the hardness of your water. If the water is harder than this you should use demineralized water. The evaporator tank should be descaled as often as required depending on the water hardness, similar to a coffee machine. If the water contains a high level of lime, we advise that you descale the tank every two to three weeks if you use the sauna every day. Please note, however, that this period depends on the hardness of the water and how much water you evaporate. Do not allow the system to run dry frequently since this may damage the heating elements. This is why you should never refill the evaporator tank with water during or shortly after use. The heating elements would be quenched too quickly and could thus suffer damage.





Généralités

Chère Cliente, Cher Client,

Avant la mise en service, nous vous prions de lire avec attention ce mode d'emploi. Vous serez ensuite très rapidement familiarisé avec le maniement de l'appareil.

Faites attention pendant le fonctionnement de l'appareil de chauffage pour sauna !

Lors du fonctionnement de l'appareil de chauffage pour sauna, il faut prendre la production de températures très élevées en considération. L'appareil de chauffage pour sauna est surtout chaud dans la zone supérieure du boîtier. Les enfants doivent par conséquent être absolument mis à l'écart, puisqu'ils ne détectent pas les risques pouvant être produits lors de la manipulation de cet appareil. Nos appareils sont conformes aux dispositions de sécurité en vigueur. Tous les risques d'accident ne peuvent cependant pas être pris en considération. Afin d'assurer un fonctionnement de votre appareil sans danger, vous devez absolument respecter les consignes de sécurité dans le chapitre correspondant.

Consignes de sécurité importantes

Des températures très élevées sont produites dans la cabine et surtout au niveau du four lors du service de votre appareil de sauna. Il existe un danger d'incendie dû à un montage non conforme aux règles de l'art. Veuillez lire les instructions de montage avant de l'utiliser pour la première fois. Respectez particulièrement les cotes et les consignes suivantes.

- Les appareils de chauffage pour sauna SHG 7,5 kW, SHG 9,0 kW, SHG 7,5 kW avec évaporateur et SHG 9,0 kW avec évaporateur sont prévus pour une tension d'alimentation de 400 V AC 3 N.
- Le montage et le branchement électrique du dispositif de sauna et d'autres matériaux d'exploitation électriques doivent uniquement être effectués par un(e) spécialiste. Ce faisant, il faut respecter les mesures de protection nécessaires d'après VDE (en Allemagne : Union Technique de l'Electricité) 0100 § 49 DA/6 et VDE 0100 partie 703/11.82 §4.
- Les dispositifs de sauna doivent être placés uniquement dans des cabines de sauna en matériau adéquat, peu résineux et non traité (par ex. épicéa du nord).
- La hauteur minimale de la cabine de sauna doit s'élever à 1,75 m (dedans).
- Attention : retirez absolument l'emballage de protection contre l'humidité dans la boîte de raccordement du four (risque d'incendie)
- Dans la cabine du sauna, on doit uniquement monter un appareil de chauffage pour sauna avec une puissance de chauffage correspondante.

Puissance absorbée [KW]	Surface de la cabine [m ²]
3,6	env. 4 - 6
7,5	env. 8 - 12
9,0	env. 10 - 14

- Il faut prévoir des bouches d'aspiration et de refolement dans chaque cabine du sauna.
- Le refolement est placé toujours dirigé en diagonale du four de sauna, dans le mur du sauna, dans la zone inférieure. Les bouches d'aspiration et de refolement ne doivent pas être obturées.

F

- L'unité de commande nécessaire pour la régulation et/ou la commande du four de sauna est fixée à l'endroit adéquat sur le mur de la cabine, les boîtiers de sondes respectifs sont fixés à l'intérieur de la cabine du sauna, conformément aux instructions de montage jointes aux appareils de commande.
- L'éclairage de la cabine avec l'installation correspondante doit être „ protégé contre les projections d'eau „ dans le modèle et approprié pour une température ambiante de 140° C. Par conséquent, il ne faut installer qu'une lampe de sauna avec 40 Watts max., contrôlée VDE, en fonction du four de sauna.

Recommandations pour la mise en service du four de sauna

Il est reconnu que les bâtons de chauffage absorbent une humidité résiduelle due aux différences de climat qui conduit au déclenchement de l'interrupteur différentiel, sans que les bâtons de chauffage ne soient vraiment défectueux. Pour cela, le four de sauna doit rester min. 12 heures dans une pièce à température prévue, lors de grands écarts de température (hiver).

Mesures lorsque de l'interrupteur différentiel se déclenche tout de même:

Avec un appareil de mesure de la résistance isolante, l'électricien spécialisé doit vérifier la valeur ohmique entre âme et âme

- | | |
|--------------------|--|
| 15 - 18 Ω | pour SHG 3,6 kW |
| 19 - 23 Ω | pour SHG 7,5 kW |
| 33 - 39 Ω | pour SHG 7,5 kW
uniquement pour évaporateur |
| 16 - 19,5 Ω | pour SHG 9,0 kW |
| 33 - 39 Ω | pour SHG 9,0 kW
uniquement pour évaporateur |

et âme et masse (pour les fours plus grands 1 M Ω).
Si les différences sont trop élevées, veuillez retourner l'appareil complètement.

Mise à température d'env. 10 minutes sans interrupteur différentiel :

L'électricien spécialisé peut mettre le four de sauna env. 10 minutes à température en prenant en considération le conducteur de protection. Mettre à température 10 minutes. Après 10 minutes, le four est à nouveau raccordé à l'interrupteur différentiel en bonne et due forme. Si celui-ci se déclenche tout de même, veuillez retourner l'appareil complètement au

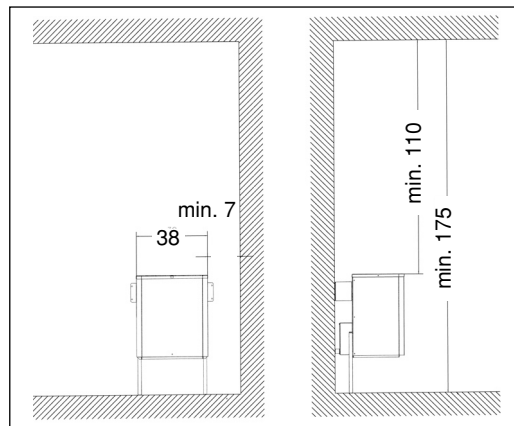
producteur.

Dans tous les cas, le four doit être raccordé en bonne et due forme à l'installation intérieure avec l'interrupteur différentiel, selon VDE 0100.

Instructions de montage

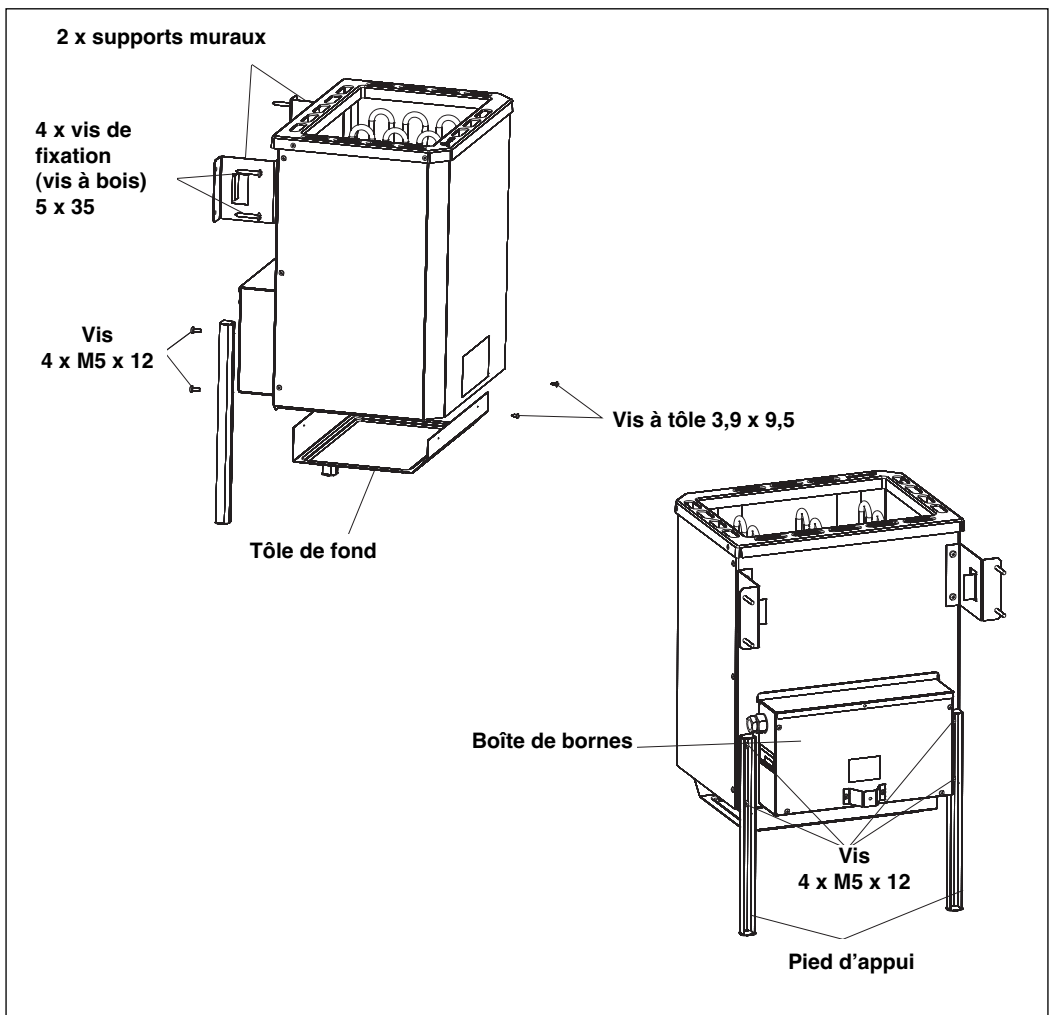
Raccordement électrique à l'unité de commande

Le dispositif de sauna (four de sauna, unité de commande et éclairage, etc.) doit être uniquement raccordé au réseau par un électricien homologué local avec un raccord solide. Toutes les lignes de raccordement posées à l'intérieur de la cabine doivent être appropriées à une température ambiante d'au moins 140° C. Une conduite de silicone est pratique. Si des câbles à 1 brin sont utilisés comme ligne de raccordement, ils doivent être protégés par un tube métallique flexible. Vous trouverez la section minimum de la ligne de raccordement et la grandeur minimale de la cabine du sauna dans le tableau suivant.



Montage de l'appareil de chauffage pour sauna

- Montez les pieds à l'aide des vis jointes à la livraison (4 pièces M5 x 12) à la paroi arrière du four.
- Tôle de fond montée sur la chemise intérieure par 4 vis à tôle 3,9 x 9,5.
- L'introduction du câble secteur dans la boîte à bornes doit être effectuée au niveau du forage prévu à cet effet.
- Après le raccord électrique du câble secteur, verrouillez la boîte de bornes avec le couvercle (écarteur vers l'extérieur) à nouveau.
- Mettre le four de sauna devant bouche d'aération. Fixez le support mural du four de sauna au mur de la cabine à l'aide des vis à bois fournies.
- Introduisez la grille de pierres et déposez les pierres du sauna (cf. Description „ Couvrir la grille de pierres avec les pierres „ chap. „ Nettoyage et entretien „ p. 30).



F

Raccordement électrique à l'unité de commande

Le dispositif de sauna (four de sauna, unité de commande et éclairage, etc.) doit être uniquement raccordé au réseau par un électricien homologué local avec un raccord solide. Toutes les lignes de raccordement posées à l'intérieur de la cabine doivent être appropriées à une température ambiante d'au moins 140° C. Une conduite de silicone est pratique. Si des câbles à 1 brin sont utilisés comme ligne de raccordement, ils doivent être protégés par un tube métallique flexible. Vous trouverez la section minimum de la ligne de raccordement et la grandeur minimale de la cabine du sauna dans le tableau suivant.

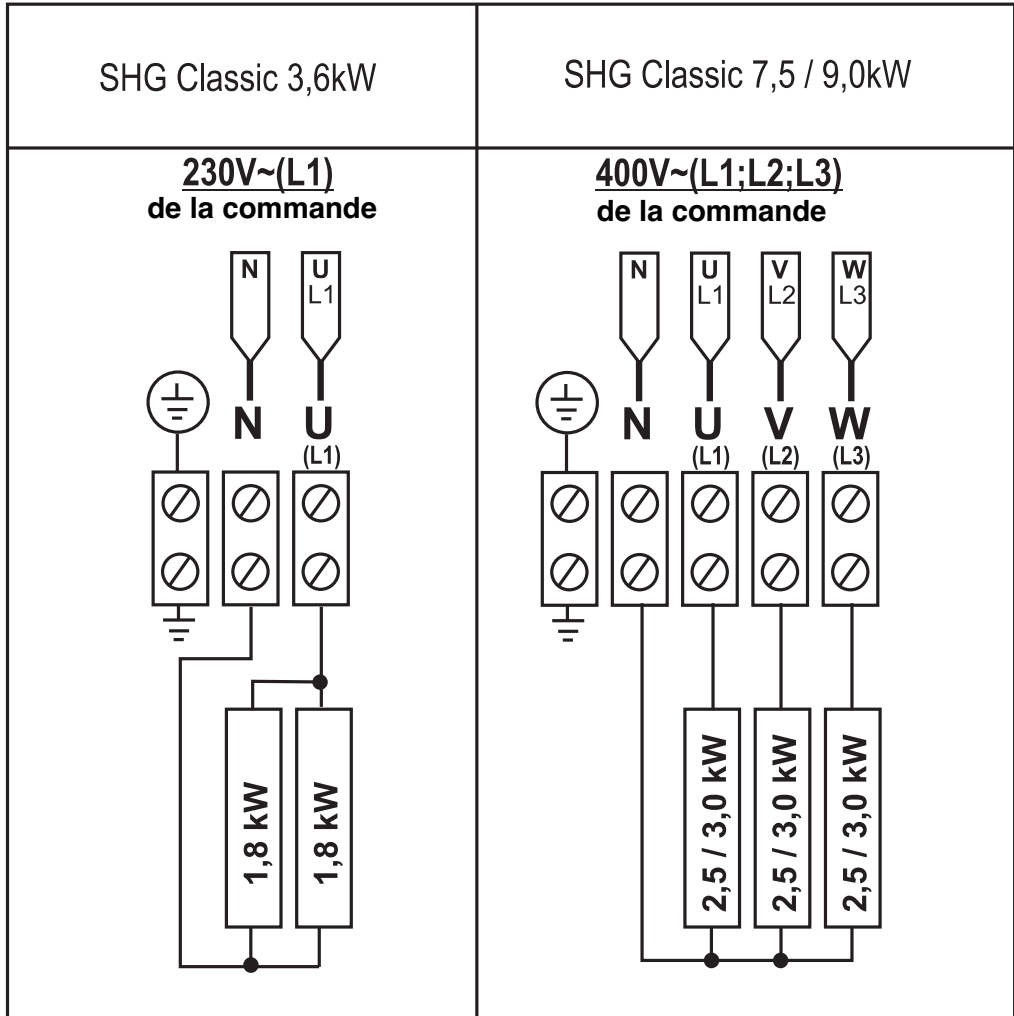
Si aucun tube vide n'est présent dans la cabine, percez un gros trou d'env. 10-12 mm dans la paroi de la cabine directement près du four puis tirez le câble à travers de cette dernière vers l'extérieur, puis vers l'unité de commande. Le câble doit être également protégé de tout endommagement à l'extérieur de la cabine, comme tout autre câble de raccordement (câble d'alimentation vers le réseau et vers l'éclairage de la cabine). Ceci peut s'effectuer avec des tubes d'installation ou avec des baguettes couvre-joint en bois.

Effectuez le branchement électrique selon le schéma des connexions. Un schéma des connexions est apposé sur la face intérieure du bouchon de raccordement.

Type d'appareil	Puissance absorbée en kW	approprié pour une surface de cabine en m ³	Sections minimums en mm ² (ligne en cuivre)		
			Conduite d'alimentation du secteur du réseau à l'unité de commande	Ligne de raccordement du four de l'unité de commande au four (silicone)	Protection par fusibles en ampères
			SHG 7,5 -9,0 kW : Raccordement à 400 V AC 3N SHG 3,6 kW : Branchement au 230 V 1N		
SHG 3,6 kW	3,6	env. 4 - 6	3 x 1,5	3 x 1,5	16
SHG 7,5 kW	7,5	env. 8 - 12	5 x 2,5	5 x 1,5	16
SHG 9,0 kW	9,0	env. 10 - 14	5 x 2,5	5 x 1,5	16
SHG 7,5 kW + 1,5 kW avec évaporateur	7,5	env. 8 - 12	5 x 2,5	7 x 1,5	20
SHG 9,0 kW + 1,5 kW avec évaporateur	9,0	env. 10 - 14	5 x 2,5	7 x 1,5	20

Veillez à ce que les conduites conduisant l'électricité restent invisibles pour des raisons de sécurité au niveau des parois intérieures de la cabine. Pour la plupart des cabines de sauna, des tubes vides sont déjà apposés à cet effet dans les parois avec l'entrée d'air pour la pose des câbles.

Schémas des connexions SHG-Standard

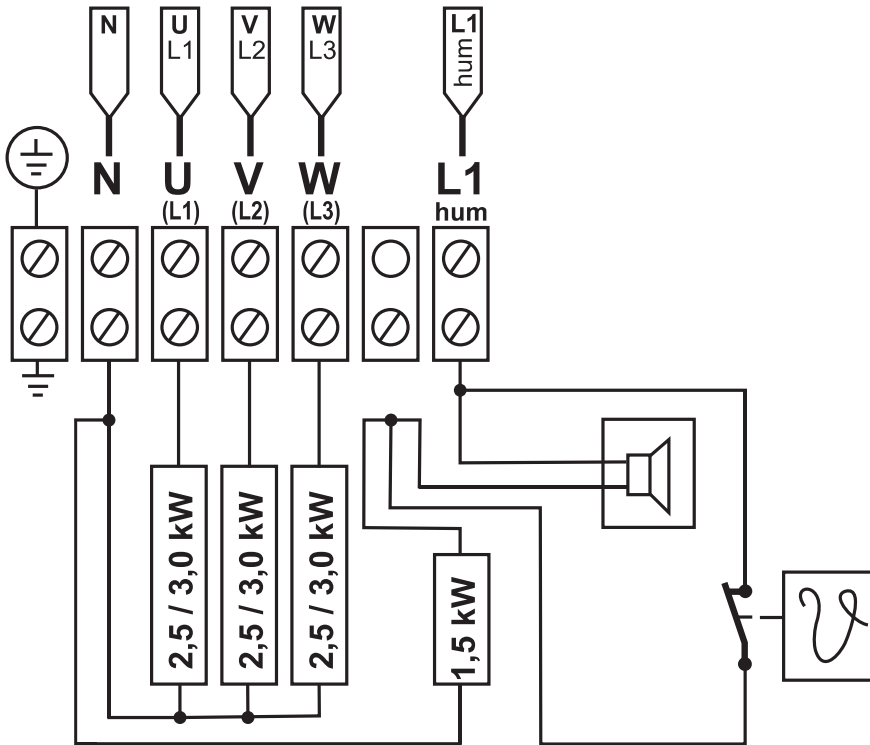


F

Schémas des connexions SHG-évaporateur

**Schéma des connexions des appareils de chauffage pour sauna
Biomat / Deluxe (évaporateur)**

**400V~(L1;L2;L3)
de la commande**



Nettoyage et entretien

Mettez le four hors circuit et laissez-le refroidir avant le nettoyage (en passant par l'unité de commande).

Pour le nettoyage et l'entretien du four, aucun produit de nettoyage récurant ne doit être employé.

Mettre les pierres du sauna sur la grille de pierres

Les pierres du sauna sont naturelles ! Les pierres sont déjà prélavées, il est pourtant recommandé d'effectuer à nouveau un nettoyage avec de l'eau claire. Une quantité de pierres de sauna suffisante est fournie.

Un point d'appui est présent sur la couche intérieure du four pour la pose de la grille de pierres.

Placer les grandes pierres en bas, les petites pierres en haut. Placer les pierres espacées de façon à ne pas entraver la circulation de l'air dans le poêle. Des pierres placées trop serrées les unes sur les autres influencent la température de la cabine. Les bâtons de chauffage doivent être totalement recouverts de pierres. Si les pierres commencent à s'effriter, elles doivent être remplacées. Il est recommandé de changer de pierres tous les 2 ans.

Infusion

Le four de sauna est approprié pour les infusions.

Ce faisant, respectez les indications :

- La quantité d'infusion ne doit pas dépasser 15 g/m³ du volume de la cabine.
- L'infusion doit être répartie uniformément sur les pierres.
- L'infusion se fait directement sur les pierres chaudes du four. Pour éviter le risque de brûlures dues à la vapeur devenant de plus en plus chaude au fur et à mesure de l'infusion, cette dernière doit toujours s'effectuer du côté de la louche.
- Il faut respecter les consignes d'utilisation du producteur lors de l'utilisation d'infusions concentrées (par ex. huiles essentielles). Si vous utilisez des concentrations élevées de ce produit, cela peut conduire à des déflagrations.
- Les infusions avec des adjonctions de boissons alcoolisées ou d'autres additifs non prévus pour le fonctionnement du sauna ne sont pas autorisés à cause du risque d'incendie.

Que faire en cas de problèmes ?

Le four ne chauffe pas...

Avez-vous actionné tous les interrupteurs nécessaires ? (cf. Mode d'emploi)

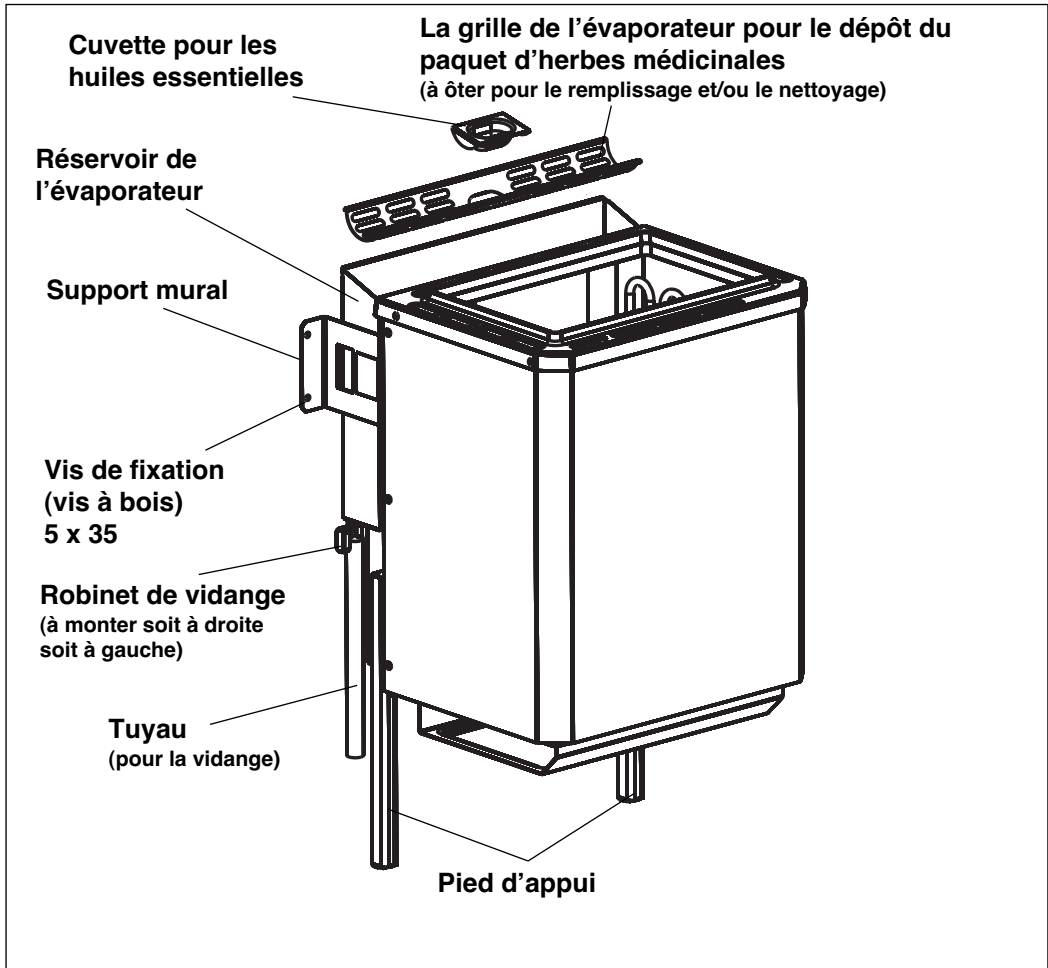
Les fusibles de l'installation interne ont sauté ?

Le régulateur de température est-il correctement réglé ? (cf. Mode d'emploi)

F**Remarques pour l'appareil de chauffage pour sauna avec évaporateur intégré****Montage du four**

Les mêmes consignes que pour le montage de l'appareil de chauffage pour sauna standard (cf. page 25) sont valables pour le montage de l'appareil de chauffage pour sauna avec évaporateur intégré. Libre à l'utilisateur de monter le robinet à boisseau sphérique pour la vidange du réservoir d'eau soit à gauche, soit à droite, en fonction de la meilleure accessibilité. Un morceau de tuyau pouvant être glissé sur le robinet à boisseau sphérique est livré pour la vidange du réservoir collecteur (par ex. seau).

L'ouverture disposée en face dans le réservoir de l'évaporateur doit être obturée avec le tampon borgne 1/8" et le joint en aluminium fournis.



Consignes générales

ATTENTION ! RISQUE DE BRULURES !

La vapeur monte au niveau du côté supérieur du réservoir de l'évaporateur lors du fonctionnement. Le dépôt des paquets d'herbes médicinales et/ou d'huiles essentielles ne doit pas s'effectuer lors du fonctionnement de l'évaporateur à cause de risques de blessure. Ceci doit s'effectuer si possible avant la mise en service de l'évaporateur.

- La quantité de remplissage pour le fonctionnement optimal de l'évaporateur s'élève à env. 3,3 litres. L'eau doit être remplie par le haut.
- Dans tous les cas, il faut éviter que le récipient soit rempli „ à ras bord „, sinon cela pourrait conduire au „ débordement „ de l'eau pendant le fonctionnement.
- De même, l'évaporateur ne doit pas être mis en service sans eau !
- Le niveau de remplissage maximal ne doit pas être dépassé (cf. des deux côtés du panneau de consigne d'avertissement apposé)
- Le processus de mise à température de l'évaporateur prend quelques minutes. Le temps de mise à température est réduit lorsque pendant celui-ci une valeur d'humidité plus élevée est saisie au niveau de l'unité de commande.
- L'évaporateur est équipé d'une protection contre la pénurie d'eau. C.a.d., dès que le niveau de remplissage est trop bas, une mise hors circuit automatique de l'évaporateur s'effectue et signal sonore retentit. Si c'est le cas, il est alors

recommandé de laisser refroidir l'évaporateur pendant quelques minutes avant de remplir le réservoir de l'évaporateur à nouveau. Le déclenchement de la protection contre la pénurie d'eau est prévue uniquement pour une situation d'urgence. Il est déconseillé de faire fonctionner l'évaporateur sans le remplir jusqu'à ce que ce dispositif de mise hors circuit se déclenche. Ceci est également inutile puisque la quantité d'eau de 3,3 litres suffit pour un fonctionnement en continu d'env. 60 min.

- Après chaque utilisation en mode humide, laissez refroidir l'appareil et vidangez l'eau résiduelle.

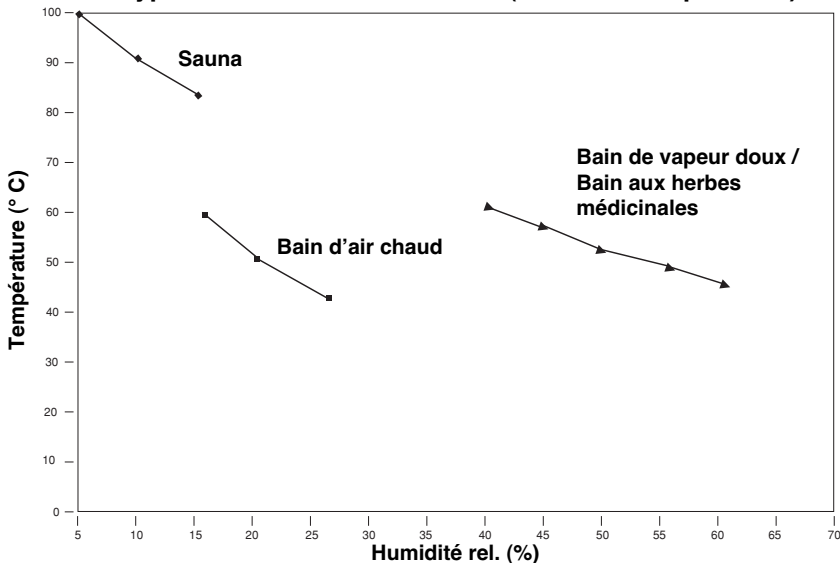
Types de bains

Avec l'évaporateur intégré et l'unité de commande correspondante, vous avez la possibilité de faire le réglage pour plusieurs types de bain. En plus du sauna finlandais classique avec des températures entre 70° C et 110° C avec une humidité très faible (max. 15 %), vous pouvez également profiter d'un bain humide et/ou aux herbes médicinales avec des températures entre 30° C et 60° C.

Veillez à ce que la température soit limitée à 60° C en mode humide pour des raisons de sécurité et qu'elle le soit bien !

La durée d'un bain humide doit être entre 15 et 30 minutes, en fonction du bien-être. (Un deuxième bain est possible après un moment de repos). Si vous souffrez de troubles cardiaques, de troubles circulatoires, d'une tension artérielle élevée ou d'autres troubles, vous devez dans ce cas demander l'avis à un médecin avant d'utiliser un sauna.

Types de bains en fonction de (humidité/température)



F

Veillez n'utiliser que des essences d'herbes médicinales pures et solubles dans l'eau ou un sachet d'herbes médicinales conditionné composé d'huiles végétales ou synthétiques. Ces articles sont disponibles en accessoires dans l'étendue de notre gamme de sauna.

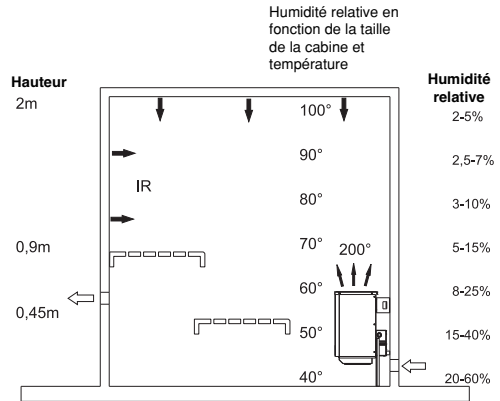
Mettez un peu de produit dilué avec un peu d'eau dans la cuvette pour les herbes médicinales. N'utilisez jamais des produits d'infusion pour sauna de manière pure. En général, ils ne se dissolvent pas totalement dans l'eau et sont par conséquent inadéquats.

Déposez le sachet d'herbes médicinales sur la grille prévue à cet effet (cf. figure page 31). Les matières odorantes des herbes médicinales se dissolvent grâce à la vapeur montante et se répartissent avec la vapeur dans la cabine.

Avec ce four, vous n'avez pas besoin de renoncer à l'infusion courante à la fin d'une séance de sauna. Cependant n'utilisez pour infusion que des produits sous forme diluée, prévue par le producteur.

N'utilisez toutefois jamais d'alcool !
Danger d'incendie et d'explosion !

Pour les mêmes raisons, vous ne devez jamais remettre de l'eau pendant ou juste après l'utilisation. Les bâtons de chauffage seraient refroidis trop brusquement et pourraient également être endommagés.

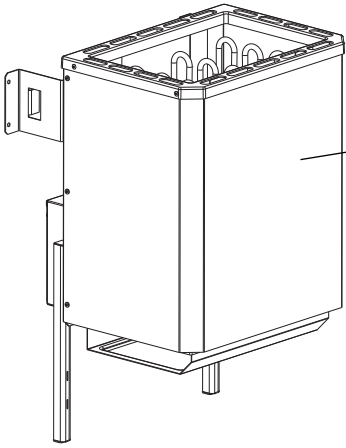


Nettoyage et entretien de l'évaporateur

Vous devez vider l'eau après chaque utilisation de l'évaporateur. Les impuretés éventuelles dues aux essences d'herbes médicinales peuvent être éliminées en rinçant avec de l'eau fraîche. Pour ce faire, raccordez le tuyau au robinet de purge et laissez couler l'eau. Attention ! L'eau peut être encore chaude. L'évaporateur est approprié pour le fonctionnement avec de l'eau de dureté 1 (1-7 degré de dureté allemand). Demandez, si nécessaire, le degré de dureté de votre réseau d'eau à votre société de distribution d'eau. Si ce degré de dureté est élevé, vous devez utiliser de l'eau déminéralisée. Le réservoir de l'évaporateur doit être détartré en fonction du degré de dureté de l'eau, de la même manière que pour une cafetière. Pour de l'eau très calcaire, nous préconisons, pour des installations qui fonctionnent quotidiennement, d'effectuer un détartrage toutes les 2-3 semaines. Faites cependant attention, cette période dépend de façon décisive du degré de dureté et de la quantité d'eau évaporée, c'est à dire de la durée de service quotidienne. Veillez à ce qu'il y ait toujours suffisamment d'eau dans le réservoir de l'évaporateur pendant le fonctionnement. Il faut éviter une marche à sec fréquente de l'installation car les bâtons de chauffage peuvent s'endommager.



Attenzione!
Prima della messa in esercizio
togliere il film di protezione!



Togliere il film di protezione prima della messa in esercizio!

Indicazioni generali

Gentili clienti,

prima della messa in esercizio vi preghiamo di leggere attentamente queste istruzioni per l'uso. Prenderete così presto familiarità con l'impiego dell'apparecchio.

Attenzione durante il funzionamento dell'apparecchio di riscaldamento sauna!

Durante il funzionamento dell'apparecchio di riscaldamento sauna tenete presente che si sviluppano temperature molto elevate. L'apparecchio di riscaldamento sauna si riscalda particolarmente nella parte superiore del telaio. I bambini devono essere tenuti assolutamente a distanza, poiché non conoscono i pericoli che possono scaturire dall'uso di questo apparecchio. I nostri apparecchi corrispondono alle vigenti norme di sicurezza. Tuttavia non possono venire coperti tutti i possibili rischi di incidenti. Per assicurare un funzionamento senza pericoli del vostro apparecchio dovete assolutamente osservare le avvertenze di sicurezza contenute nel capitolo relativo.

Importanti avvertenze di sicurezza

Durante il funzionamento del vostro impianto sauna, nella cabina e soprattutto nella stufa si generano temperature molto alte. In caso di montaggio improprio sussiste il pericolo di incendio. Leggete attentamente queste istruzioni per il montaggio. Osservate soprattutto le indicazioni delle dimensioni e le istruzioni seguenti.

- Gli apparecchi di riscaldamento sauna SHG 7,5 kW SHG 9,0 kW, SHG 7,5 kW con vaporizzatore e SHG 9,0 kW con vaporizzatore sono concepiti per essere collegati ad una tensione di 400 V AC 3 N.
- Il montaggio e il collegamento elettrico del dispositivo sauna e di altri dispositivi elettrici devono venire eseguiti solamente da un tecnico specializzato. Al riguardo si devono osservare in modo particolare le misure di protezione necessarie secondo VDE 0100 par. 49 DA/6 e VDE 0100 parte 703/11.82 par. 4.
- I dispositivi sauna devono venire montati solo in cabine per sauna fatte di materiale adatto, a basso contenuto di resina e non trattato (per es. abete rosso nordico).
- L'altezza minima della cabina per sauna deve essere 1,75 m (interno).
- Attenzione: togliete assolutamente l'essiccante nella cassetta di connessione della stufa (pericolo di incendio).
- Nella cabina per sauna si deve montare solo un apparecchio di riscaldamento con corrispondente potenzialità calorifera.

Potenza allacciata [KW]	Dimensioni della cabina [m ³]
3,6	ca. 4 -6
7,5	ca. 8 -12
9,0	ca. 10 -14

- Ogni cabina per sauna è dotata di fessure di ventilazione e sfiato.
- Lo sfiato viene sempre applicato spostato in diagonale rispetto alla stufa nella parte inferiore della parete posteriore della sauna. Le fessure di ventilazione e sfiato non devono essere chiuse.
- La centralina necessaria alla regolazione e comando della stufa viene fissata in un punto adatto sulla parete esterna della cabina, il rispettivo involucro della sonda all'interno della cabina, secondo le istruzioni allegate alla centralina per il montaggio della cabina.

I

- L'illuminazione della cabina con la relativa installazione deve essere adatta alla versione „protetta dagli spruzzi d'acqua“ e per una temperatura ambiente di 140°C. Quindi in collegamento con la stufa si deve installare solo una lampada omologata VDE di max. 40 Watt.

Consigli per la messa in esercizio della stufa per sauna

È noto che gli elementi riscaldanti assorbono un'umidità residua a causa delle differenze climatiche, che fanno scattare l'interruttore FI senza che sia presente un effettivo guasto degli elementi stessi. Per questo, in presenza di grandi differenze di temperatura (inverno) la stufa deve stare almeno 12 ore nel locale temperato previsto.

Cosa fare se l'interruttore FI comunque interviene

Un elettricista specializzato deve controllare con un misuratore della resistenza isolante i valori ohm tra anima e anima e tra anima e massa (in tutte le stufe maggiori 1 M Ω).

15 - 18 Ω	in SHG 3,6 kW
19 - 23 Ω	in SHG 7,5 kW
33 - 39 Ω	in SHG 7,5 kW solo per vaporizzatore
16 - 19,5 Ω	in SHG 9,0 kW
33 - 39 Ω	in SHG 9,0 kW solo per vaporizzatore

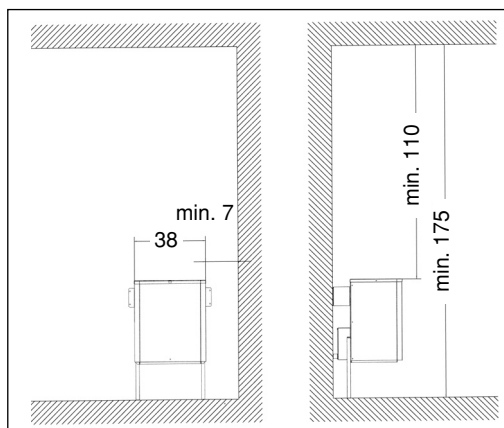
Se gli scostamenti sono troppo grandi, ritornate l'apparecchio completo.

Riscaldamento di ca. 10 minuti senza interruttore FI
L'elettricista specializzato può far riscaldare la stufa per ca. 10 minuti tenendo in considerazione l'attacco del conduttore di protezione. Dopo 10 minuti la stufa viene ricollegata in modo corretto all'interruttore FI. Se questo scatta ugualmente, ritornate l'apparecchio completo al produttore.

In ogni caso la stufa deve essere collegata all'impianto interno con interruttore FI in modo appropriato secondo VDE 0100.

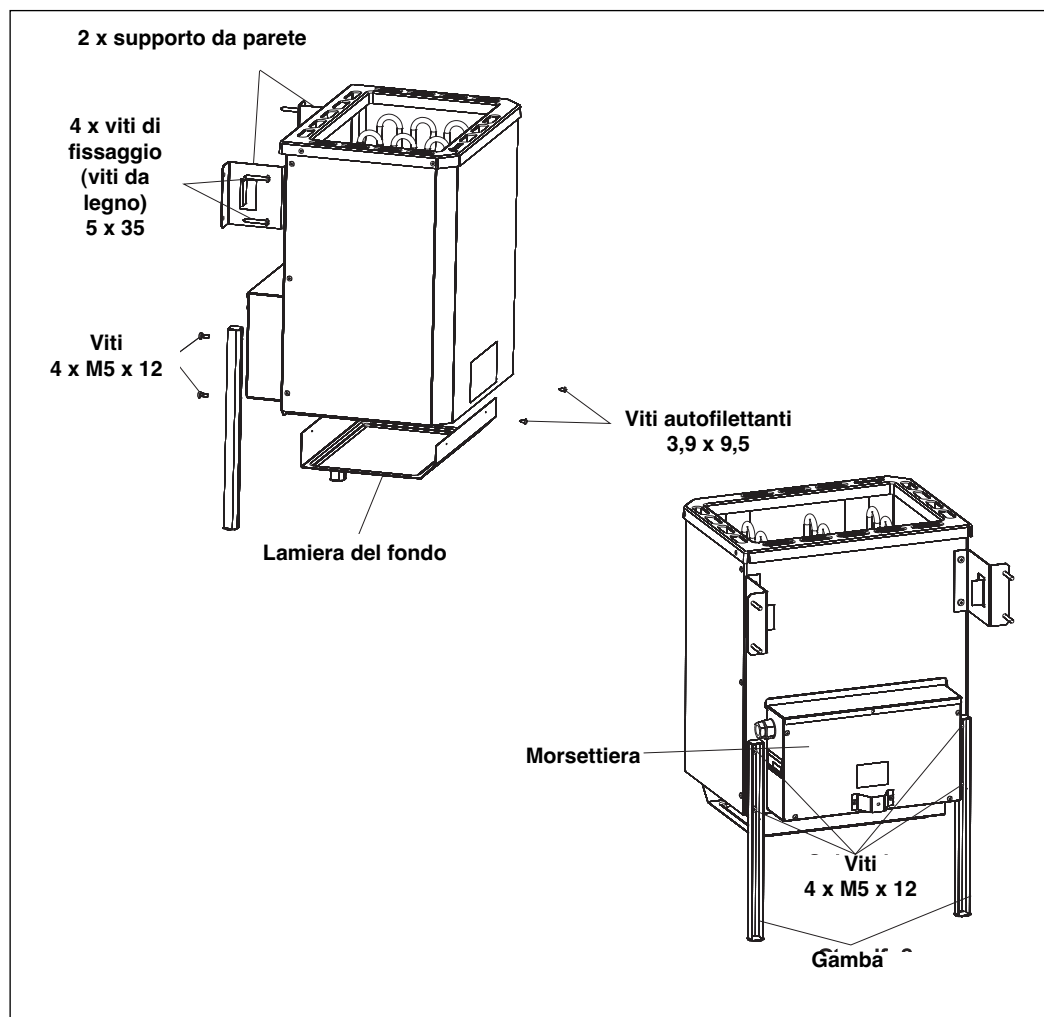
Istruzione di montaggio

- Durante il montaggio della stufa fate attenzione affinché la distanza verticale tra il bordo superiore della stufa e il soffitto della sauna sia di almeno 110 cm e la distanza orizzontale (laterale) tra stufa e parete della cabina sia di almeno 7 cm. La distanza tra bordo inferiore della stufa e pavimento è data dal tipo di struttura dell'apparecchio (appoggio). Bisogna inoltre assicurarsi che la stufa non sia appoggiata su un pavimento di materiale facilmente infiammabile (legno, pavimento ricoperto in materiale plastico, ecc.). Per la sauna vanno bene le piastrelle di ceramica o materiali simili. Anche la distanza tra lato posteriore della stufa e parete della cabina è data dal tipo di struttura (montaggio a muro).
- La distanza rispettivamente fra la griglia di protezione della stufa e la panca o fra gli altri materiali infiammabili e la stufa stessa deve essere di almeno 7 cm. L'altezza della griglia di protezione deve essere uguale all'altezza anteriore della stufa.



Montaggio dell'apparecchio di riscaldamento sauna

- Mediante le viti fornite (4 pezzi M5 x 12) montate i sostegni sul lato posteriore della stufa.
- Montate la lamiera del fondo con 4 viti autofilettanti 3,9 x 9,5 sul mantello interno.
- Inserite il cavo di collegamento alla rete nella morsettiera attraverso l'apposito foro.
- Dopo il collegamento elettrico del cavo, chiudete di nuovo la morsettiera con il coperchio (distanziatore verso l'esterno).
- Posizionate la stufa davanti all'apertura d'entrata dell'aria. Fissate il supporto da parete dell'apparecchio di riscaldamento sauna al muro della cabina mediante le viti fornite.
- Dopo aver inserito l'apposita griglia, posizionate le pietre per sauna (vedi descrizione „Disposizione delle pietre sulla griglia“, cap. „Pulizia e cura“ pag. 40).



I

Collegamento elettrico alla centralina

I dispositivi sauna (stufa, centralina, illuminazione, ecc.) devono essere installati con un collegamento fisso alla presa di corrente solo da un elettroinstallatore che disponga delle autorizzazioni previste sul posto. Tutti i cavi di collegamento che vengono posati all'interno della cabina devono essere adatti per una temperatura ambiente di almeno 140°C, come per es. un cavo siliconico. Se come collegamento vengono usati cavi a un filo, questi devono essere protetti da un tubo in metallo flessibile. Dalla seguente tabella si possono ricavare la sezione minima del cavo di collegamento e le dimensioni minime della cabina per sauna.

Se la vostra cabina non é dotata di tubi vuoti, fate un foro di ca. 10-12 mm sulla parete della cabina direttamente vicino alla stufa, nel punto in cui il cavo ne fuoriesce; fate poi passare il cavo all'esterno e collegatelo alla centralina. Il cavo deve essere protetto da eventuali danni anche all'esterno della cabina, così come tutti gli altri cavi (cavo di alimentazione dalla presa e dell'illuminazione della cabina). Ciò può avvenire con tubi di installazione o assicelle di legno.

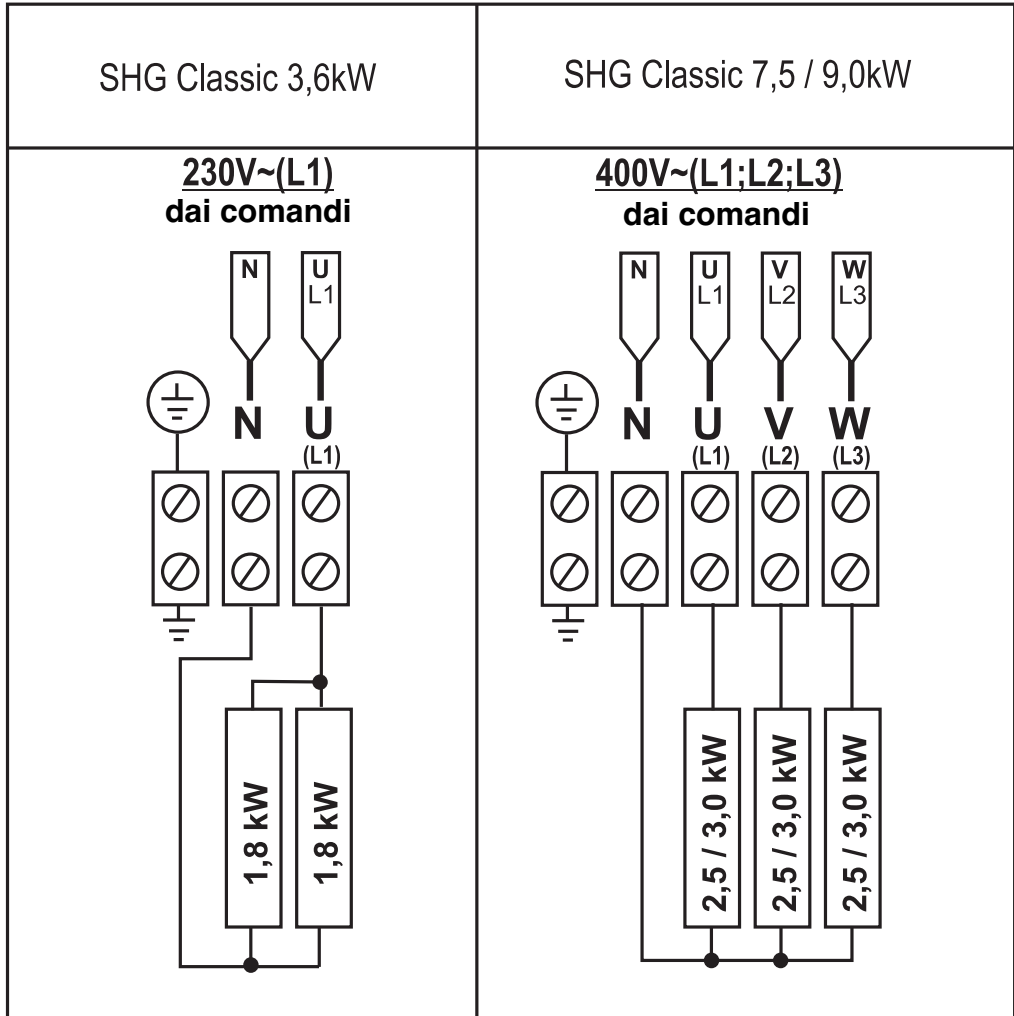
Tipo di apparecchio	Potenza allacciata in KW	Adatto per dimensioni della cabina in m ³	Sezione minima in mm ² (cavo di rame)		
			Cavo di alimentazione da rete a centralina	Cavo di collegamento della centralina alla stufa (siliconico)	Protezione in Ampere
			SHG 7,5 -9,0 kW: collegamento a 400 V AC 3N SHG 3,6 KW collegamento a 230 V 1N		
SHG 3,6 kW	3,6	ca. 4 - 6	3 x 1,5	3 x 1,5	16
SHG 7,5 kW	7,5	ca. 8 - 12	5 x 2,5	5 x 1,5	16
SHG 9,0 kW	9,0	ca. 10 - 14	5 x 2,5	5 x 1,5	16
SHG 7,5 kW + 1,5 kW con vaporizzatore	7,5	ca. 8 - 12	5 x 2,5	7 x 1,5	20
SHG 9,0 kW + 1,5 kW con vaporizzatore	9,0	ca. 10 - 14	5 x 2,5	7 x 1,5	20

Il collegamento elettrico deve venire eseguito secondo lo schema relativo. Lo schema di collegamento è riportato sul lato interno del coperchio di collegamento.

Fate attenzione che i cavi che portano corrente, per motivi di sicurezza, non devono essere posati in modo visibile sulle pareti interne della cabina. Per questo la maggior parte delle cabine per sauna dispone già di tubi vuoti per la posa dei cavi nell'elemento parete con l'apertura di ventilazione.



Schemi di collegamento SHG standard

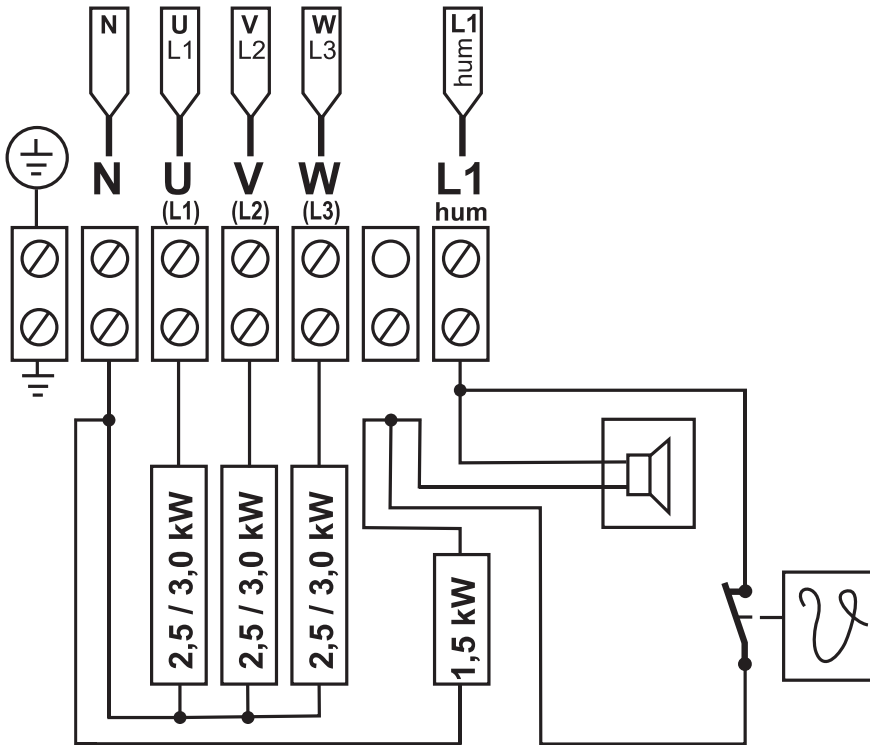




Schemi di collegamento SHG vaporizzatore

**Schema di collegamento per apparecchi di riscaldamento da sauna
Biomat / Deluxe (vaporizzatore)**

400V~(L1;L2;L3)
dai comandi





Pulizia e cura

Prima della pulizia spegnete la stufa (tramite la centralina) e fatela raffreddare.

Per la pulizia e la cura della stufa non usate detergenti abrasivi.

Posizionamento delle pietre per sauna sull'apposita griglia

Le pietre per sauna sono un prodotto naturale! Anche se le pietre sono già pulite, si consiglia di lavarle ancora una volta con acqua pulita. In dotazione trovate una quantità sufficiente di pietre per la sauna.

Sul mantello interno dell'apparecchio di riscaldamento sauna è già preparata una superficie d'appoggio per il posizionamento della griglia. Sistemate le pietre grandi di sotto e quelle piccole di sopra. Non incastrate troppo le pietre; la circolazione dell'aria non deve essere ostacolata. Una disposizione troppo fitta delle pietre influisce sulla temperatura della cabina. Gli elementi riscaldanti devono essere completamente coperti dalle pietre. Quando le pietre cominciano a sgretolarsi vanno sostituite. È consigliabile sostituire le pietre ogni 2 anni.

Cosa fare in caso di problemi?

La stufa non si scalda...

Avete azionato tutti gli interruttori necessari? (vedi istruzioni per l'uso)
Sono scattati i fusibili nell'impianto generale?
Avete impostato correttamente il regolatore di temperatura?
(vedi istruzioni per l'uso)

Getto di vapore

La stufa per sauna è adatta per getti di vapore tramite aspersione delle pietre.

Osservate le seguenti avvertenze

- La quantità di liquido non deve superare 15 g/m³ del volume della cabina.
- Il liquido deve essere distribuito sulle pietre in modo uniforme.
- Il liquido viene versato direttamente sulle pietre calde nella stufa. Per evitare il pericolo di ustioni causate dal vapore che si sviluppa in seguito all'aspersione delle pietre, il liquido deve venire sempre versato di lato con un mestolo.
- Se utilizzate dei concentrati per l'aspersione (per es. oli essenziali) seguite le istruzioni di utilizzo del produttore. L'impiego di concentrati troppo alti di tali sostanze può provocare reazioni esplosive.
- Aspersioni con miscele di bevande alcoliche o altre sostanze non previste per la sauna non sono consigliate a causa del pericolo di incendio.

1

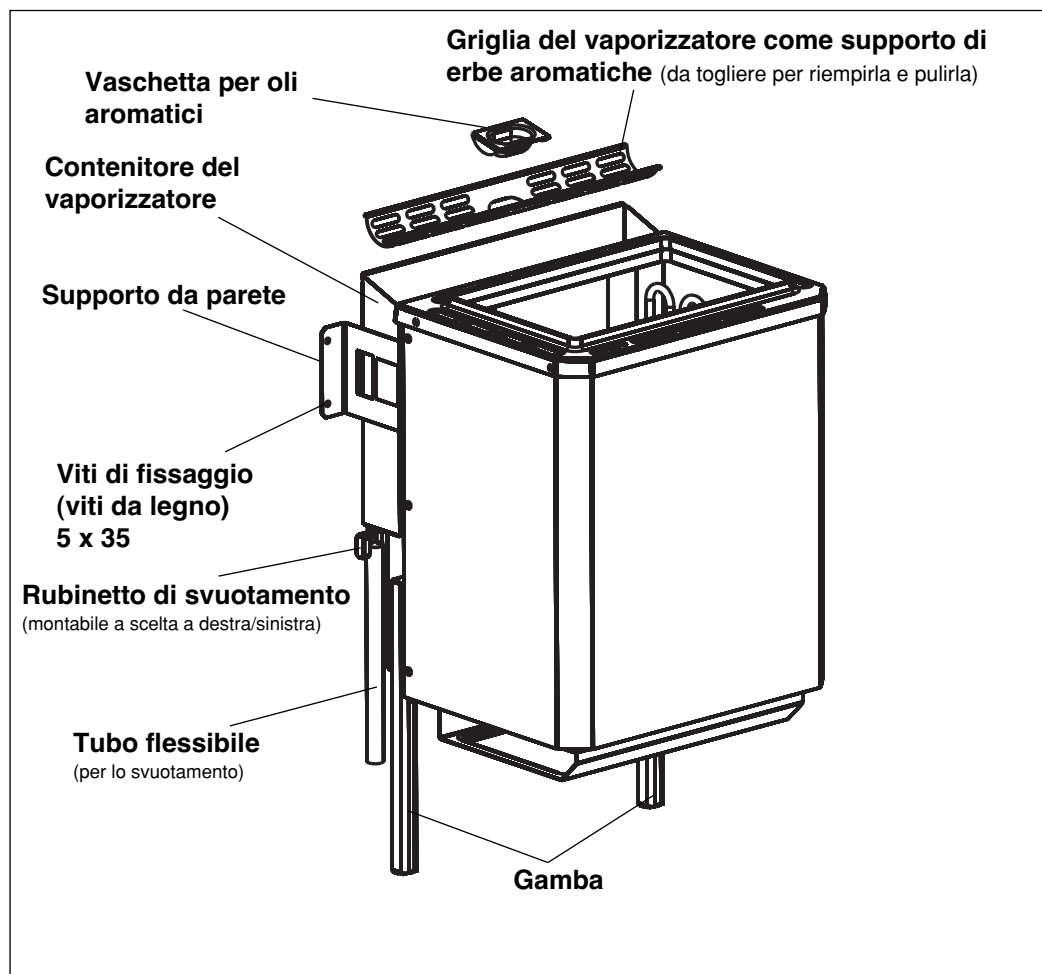
Indicazioni per l'apparecchio di riscaldamento sauna con vaporizzatore incorporato

Montaggio della stufa

Per il montaggio dell'apparecchio di riscaldamento sauna con vaporizzatore integrato valgono le stesse istruzioni del montaggio dell'apparecchio di riscaldamento standard (vedi pag. 35).

L'utilizzatore è libero di montare il rubinetto a sfera per lo svuotamento del contenitore d'acqua a destra o a sinistra a seconda di come gli è più comodo. Per uno svuotamento mirato in un recipiente di raccolta (per es. un secchio) trovate in dotazione un tubo flessibile che può essere infilato sul rubinetto a sfera.

L'apertura di fronte nel contenitore del vaporizzatore deve essere chiusa con il tappo filettato in dotazione R 1/8" e le guarnizioni in alluminio.





Avvertenze generali

ATTENZIONE! PERICOLO DI USTIONI!

Durante il funzionamento il vapore sale dal lato superiore del contenitore del vaporizzatore. Le confezioni di erbe e di oli aromatici non devono venire messe durante il funzionamento del vaporizzatore a causa del possibile pericolo di ustioni. Fatelo possibilmente prima della messa in esercizio del vaporizzatore.

- Per un funzionamento ottimale del vaporizzatore riempitelo di una quantità di ca. 3,3 litri. Il recipiente va riempito di acqua dall'alto.
- In ogni caso evitate di riempire il contenitore fino all'orlo, altrimenti durante il funzionamento l'acqua potrebbe traboccare.
- Allo stesso modo il vaporizzatore non deve essere messo in esercizio senza acqua!
- Non superate il livello massimo di riempimento (vedi le targhette di avvertenza su entrambi i lati).
- Il processo di riscaldamento del vaporizzatore impiega qualche minuto. Il tempo di riscaldamento si abbrevia, se durante il processo si inserisce un valore di umidità maggiore sulla centralina.
- Il vaporizzatore è dotato di un dispositivo di protezione in caso di mancanza d'acqua. Ciò significa che se si scende al di sotto del livello minimo, il vaporizzatore viene disattivato automaticamente e si sente un segnale acustico. In questo caso si consiglia di lasciar raffreddare il

vaporizzatore per qualche minuto prima di riempire di nuovo il contenitore. Il dispositivo di protezione in caso di mancanza d'acqua scatta solo in caso di emergenza. Non è consigliato usare il vaporizzatore senza riempirlo finché il dispositivo scatta.

Ciò non è neanche necessario, dato che 3,3 litri di acqua sono sufficienti per ca. 60 min di esercizio.

- Dopo ogni utilizzo con sviluppo di vapore fate raffreddare l'apparecchio ed eliminate l'acqua residua.

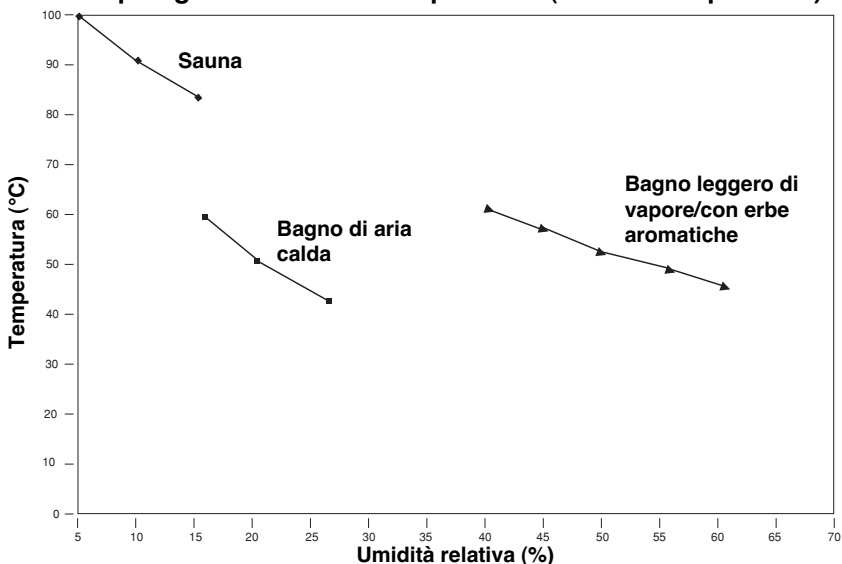
Tipologie di utilizzo

Con il vaporizzatore integrato e la relativa centralina, avete la possibilità di impostare diverse tipologie di utilizzo. Oltre alla classica sauna finlandese con temperature tra 70°C e 110°C con umidità relativa molto bassa (max. 15%), potete godere anche di un bagno di vapore o con le erbe aromatiche a temperature tra 30°C e 60°C.

Fate attenzione che durante il funzionamento con sviluppo di vapore la temperatura sia limitata, o meglio deve essere limitata a 60°C per motivi di sicurezza.

La durata di un bagno di vapore dovrebbe essere tra i 15 e i 30 minuti a seconda di come ci si sente. (Dopo una pausa di riposo è possibile un secondo bagno). Se soffrite di problemi cardiaci, circolatori, di pressione alta o di altri disturbi dovete consultare un medico prima di utilizzare la sauna.

Tipologie di utilizzo interdipendenti (umidità/temperatura)



1

Utilizzate solo essenze aromatiche pure e idrosolubili o confezioni di erbe aromatiche costituite di oli vegetali o sintetici. Potete ottenere questi articoli come accessori nell'ambito del nostro programma sauna.

Mettete le sostanze diluite in un po' d'acqua nella vaschetta apposita. Non utilizzate mai sostanze da vaporizzare in sauna allo stato puro. Solitamente queste non si sciolgono completamente nell'acqua e non sono quindi adatte.

Posizionate le erbe aromatiche confezionate sull'apposita griglia (vedi disegno a pagina 41). Il vapore che si sviluppa libera gli aromi delle erbe aromatiche e li espande nella cabina.

Con questo apparecchio di riscaldamento non dovete rinunciare all'abituale getto di vapore alla fine del passaggio in sauna. Ad ogni modo per il getto di vapore utilizzate solo le sostanze in forma diluita previste dal produttore.

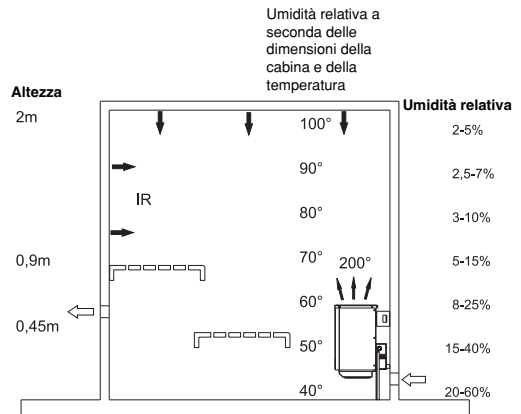
Non usate mai alcol!

Pericolo di incendio ed esplosione!

Pulizia e cura del vaporizzatore

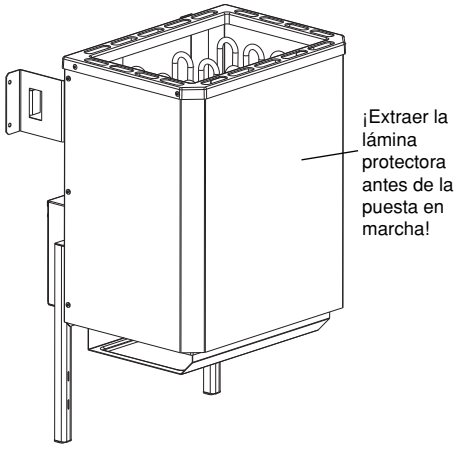
Dopo ogni utilizzo del vaporizzatore dovete scaricare l'acqua. Eventuali depositi lasciati dalle essenze aromatiche possono essere tolti con acqua pulita. A tal fine collegate un tubo flessibile al rubinetto di scarico e lasciate scorrere l'acqua. Attenzione! L'acqua potrebbe essere ancora molto calda. Il vaporizzatore è concepito per l'uso con acqua di durezza 1 (gradi di durezza tedeschi 1-7). Se necessario chiedete all'azienda di rifornimento idrico il grado di durezza della vostra rete idraulica. In caso di alti livelli di durezza dovete utilizzare acqua decalcificata. Il contenitore del vaporizzatore, così come nella macchina del caffè, deve essere decalcificato più spesso a seconda del livello di durezza dell'acqua. In caso di acqua fortemente calcarea si consiglia di eseguire una decalcificazione ogni 2-3 settimane agli apparecchi che vengono messi in esercizio quotidianamente. Fate attenzione però che questo intervallo di tempo dipende dal grado di durezza e dalla quantità dell'acqua vaporizzata, ovvero dalla durata d'uso giornaliera.

Controllate che durante il funzionamento ci sia sempre acqua sufficiente nel contenitore del vaporizzatore. Evitate di asciugare spesso l'apparecchio, in quanto gli elementi riscaldanti potrebbero danneggiarsi. Per lo stesso motivo non riempite il recipiente di acqua durante o subito dopo l'utilizzo. Gli elementi riscaldanti verrebbero raffreddati troppo bruscamente e quindi potrebbero subire danni.





¡Atención!
¡Extraer la lámina protectora antes de la puesta en marcha!



Advertencias de seguridad importantes:

Durante el servicio de este sistema se alcanzan en la cabina y, sobre todo, junto a la estufa temperaturas muy elevadas. El montaje inadecuado de la estufa conlleva el peligro de incendio. Rogamos lea detenidamente las instrucciones de montaje. Tenga especialmente en cuenta las medidas y las instrucciones siguientes.

- Los calefactores para sauna SHG de 7,5 kW, SHG de 9,0 kW, SHG de 7,5 kW con vaporizador y SHG de 9,0 kW han sido concebidas para una tensión de conexión de 400 V AC 3 N.
- El montaje y la conexión eléctrica del sistema para sauna, así como otros componentes eléctricos, sólo pueden ser llevados a cabo por un especialista. En este contexto, es preciso tener en cuenta especialmente las medidas de protección necesarias según las normas VDE 0100, art. 49 DA/6 y VDE 0100, parte 703/11.82, art. 4.
- Los equipos de sauna sólo deben instalarse en cabinas que estén fabricadas con material adecuado, no tratado y pobre en resinas (p. ej.: abeto nórdico).
- La cabina de la sauna debe poseer una altura mínima de 1,75 m (interior).
- Atención: Es preciso retirar la envoltura protectora de humedad en la caja de conexiones de la estufa (peligro de incendio).
- En la cabina sólo debe montarse un calefactor con la correspondiente potencia de caldeo.

Generalidades

Estimado cliente:

Rogamos lea detenidamente las instrucciones de uso antes de la puesta en marcha. Se familiarizará rápidamente con el manejo del aparato.

¡Manipule con cuidado el calefactor para sauna!

Tenga en cuenta que dicho calefactor para sauna alcanza temperaturas muy elevadas. Las temperaturas más elevadas aparecen en la parte superior del bastidor del calefactor. Por este motivo, es preciso mantener a los niños alejados de la estufa, ya que no se dan cuenta del peligro que conlleva manipular este aparato. Nuestros aparatos cumplen las normas de seguridad vigentes. Sin embargo, no es posible evitar todos los posibles riesgos de accidente. Para estar seguro de minimizar todo riesgo, es imprescindible tener en cuenta las advertencias de seguridad descritas en el capítulo correspondiente.

Potencia de conexión [KW]	Tamaño de la cabina [m ³]
3,6	aprox. 4 - 6
7,5	aprox. 8 - 12
9,0	aprox. 10 - 14

- Es preciso montar rejillas de ventilación y de escape de aire en cada cabina.
- El sistema de escape de aire se colocará siempre en diagonal con respecto a la estufa de la sauna, en la pared posterior de la misma, en la parte inferior. Los sistemas de ventilación y escape de aire deben permanecer abiertos.

E

- El aparato necesario para la regulación y el mando de la estufa se fija en un punto adecuado de la pared exterior de la cabina, y las cajas de los sensores en el interior de la cabina siguiendo las instrucciones de montaje que se adjuntan a los aparatos de mando.
- La iluminación de la cabina con la instalación correspondiente debe ser en la versión „a prueba de salpicaduras“ y para una temperatura ambiente de 140°C. Por este motivo, sólo es preciso instalar un sistema de iluminación para sauna con homologación VDE de máx. 40 W en conexión con la estufa.

Recomendaciones para la puesta en marcha de la estufa para sauna

Es conocido que los calentadores por inmersión absorben una humedad residual mediante diferencias climáticas, que activan el diferencial, sin que se produzca un fallo real en los calefactores. Por esta razón, en caso de grandes diferencias de temperatura (invierno), la estufa debería hallarse como mínimo 12 horas en el espacio aclimatado previsto para ello.

Medidas a tomar si, a pesar de ello, salta el diferencial:

Un electricista profesional deberá comprobar con un equipo de medición de la resistencia los valores óhmicos entre núcleo y núcleo

15 - 18 Ω	en de SHG 3,6 kW
19 - 23 Ω	en de SHG 7,5 kW
33 - 39 Ω	en De Luxe Bio Aktiv de 7,5 kW sólo para vaporizador
16 - 19,5 Ω	en SHG de 9,0 kW
33 - 39 Ω	en De Luxe Bio Aktiv de 9,0 kW sólo para vaporizador

y entre núcleo y masa (en todas las estufas con más de 1 M Ω). Si las diferencias son demasiado grandes, será preciso devolver el aparato completo.

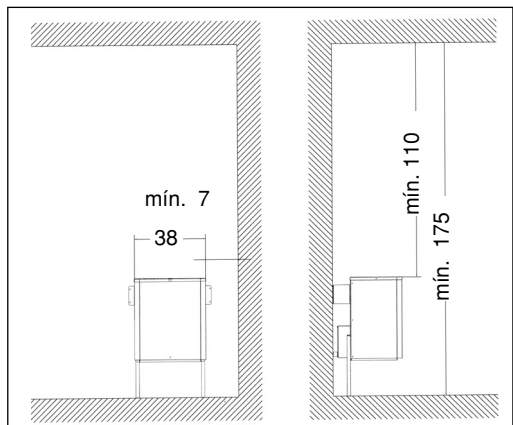
Calefacción de aprox. 10 minutos sin diferencial:

El electricista puede, teniendo en cuenta la conexión de los conductores de puesta a tierra, caldear la estufa aprox. 10 minutos. Transcurridos 10 minutos, la estufa se vuelve a conectar de forma adecuada al diferencial. Si éste se dispara a pesar de ello, será

preciso devolver el aparato completo al fabricante. En cualquier caso, será preciso conectar la estufa de forma adecuada conforme a la norma VDE 0100 a la instalación doméstica con el diferencial.

Instrucciones de montaje

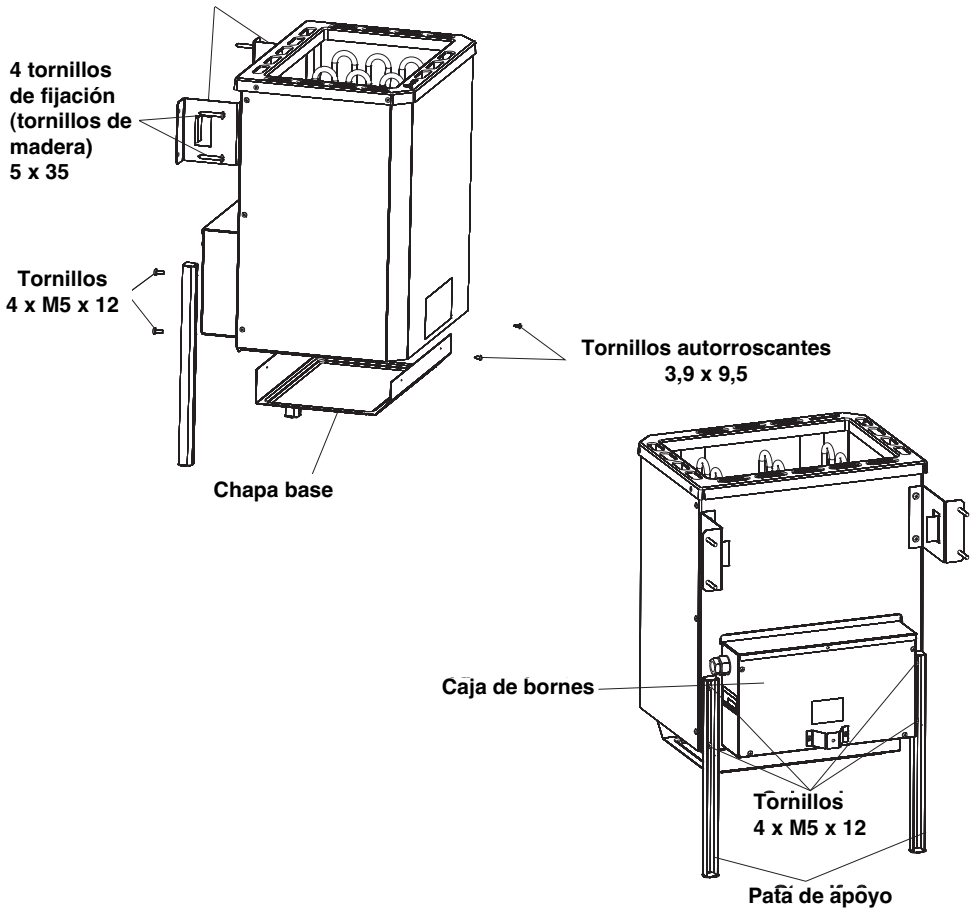
- Durante el montaje de la estufa se deberá tener en cuenta que la distancia vertical entre el borde superior de la estufa y el techo de la sauna sea de mínimo 110 cm y que la distancia horizontal (lateral) entre la estufa y la pared de la cabina sea de mínimo 7 cm. La distancia entre el borde inferior de la estufa y el suelo está predeterminada por el modelo de aparato (pie de apoyo). En este caso, sin embargo, es preciso que la estufa no se halle sobre un suelo de material fácilmente inflamable (madera, revestimiento de plástico, o similares.) A tal fin, el área de la sauna que sirve de apoyo debe llevar baldosas de cerámica o materiales similares. La distancia entre la pared posterior de la sauna y la pared de la cabina también viene predeterminada por el modelo (soporte de pared).
- La distancia entre la rejilla de protección de la estufa o el banco de reposo y otros materiales inflamables debe ser de como mínimo de 7 cm. La rejilla protectora debe tener la misma altura que la estufa.



Montaje del calefactor para sauna

- Montar los pies por medio de los tornillos adjuntos (4 tornillos M5 x 12) en la pared posterior de la estufa.
- Chapa base con 4 tornillos autorroscantes 3,9 x 9,5 montados en el revestimiento interior.
- La entrada de cables de red en la caja de bornes debe llevarse a cabo a través de la perforación prevista para ello.
- Tras enchufar el cable, vuelva a cerrar la caja de bornes con la tapa (distanciador hacia fuera).
- Coloque la estufa delante de la abertura para la entrada de aire. Fije el soporte de pared para el calefactor por medio de los tornillos de madera a la pared de la cabina.
- Inserte el recipiente de piedras y coloque las piedras (véase la descripción „Llenar el recipiente de piedras“, capítulo „Limpieza y cuidados“, página 50).

2 soportès de pared



E**Conexión eléctrica al aparato de mando**

El equipamiento de la sauna (estufa, aparato de mando e iluminación, etc.) sólo puede ser conectado a la red por un electricista local autorizado por medio de una conexión fija. Todos los cables de conexión que se colocan en el interior de la cabina deben poder resistir una temperatura ambiente de como mínimo 140 °C. Se recomienda emplear un cable de silicona. Si se emplean cables de 1 hilo conductor como cable de conexión, deberán protegerse con un tubo metálico flexible. En la tabla siguiente se especifica la sección mínima del cable de conexión y el tamaño mínimo de la cabina.

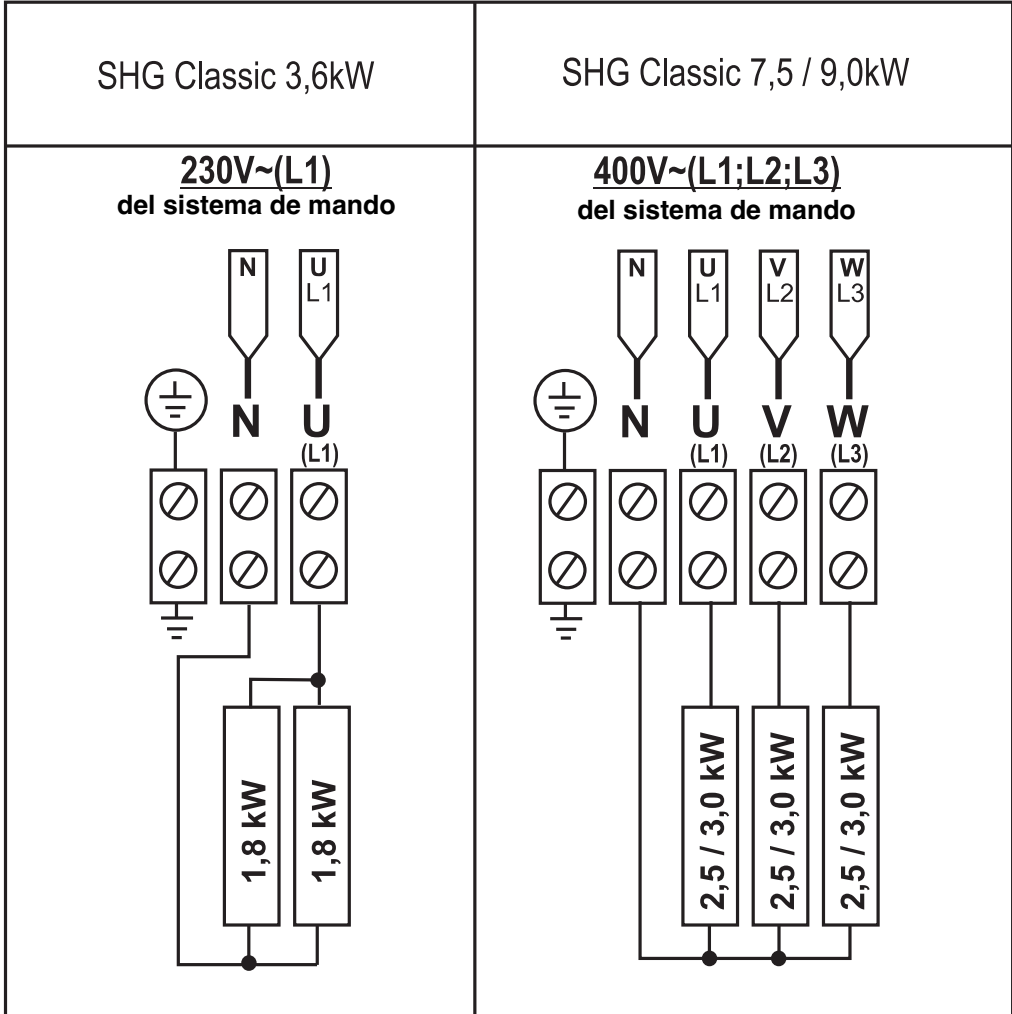
En caso de que su cabina no dispusiera de tubos vacíos, perfore junto a la estufa, justo donde sale el cable de la estufa, un agujero de aprox. 10-12 mm en la pared de la cabina e introduzca el cable a través de este agujero, enchufándolo a continuación al aparato de mando. También en el lado exterior de la cabina debería protegerse el cable, así como todos los demás cables de conexión (cable de alimentación a la red y al sistema de iluminación de la cabina) para que no sufran daños. Esto puede llevarse a cabo con tubos de instalación o con listones cobertores de madera.

Tipo de aparato	Potencia de conexión en KW	Adecuada para el tamaño de la cabina en m ³	Secciones mínimas in mm ² (conductores de cobre)		
			Cable de red para el aparato de mando para sauna	Cable de conexión de la estufa, entre aparato de mando y estufa (silicona)	Fusible en Amperios
			SHG de 7,5 KW-9,0 KW: Conexión a 400 V AC 3N SHG de 3,6 KW: Conexión a 230 V 1N		
SHG 3,6 kW	3,6	aprox. 4 - 6	3 x 1,5	3 x 1,5	16
SHG 7,5 kW	7,5	aprox. 8 - 12	5 x 2,5	5 x 1,5	16
SHG 9,0 kW	9,0	aprox. 10 - 14	5 x 2,5	5 x 1,5	16
SHG 7,5 kW + 1,5 kW con vaporizador	7,5	aprox. 8 - 12	5 x 2,5	7 x 1,5	20
SHG 9,0 kW + 1,5 kW con vaporizador	9,0	aprox. 10 - 14	5 x 2,5	7 x 1,5	20

La conexión eléctrica debe efectuarse siguiendo el diagrama de conexiones. El diagrama de conexiones se ha colocado en la parte interior de la tapa de conexiones.

Tenga en cuenta que, por motivos de seguridad, los cables eléctricos deben colocarse de forma que no queden visibles en las paredes de la cabina. Por este motivo, en la mayoría de las cabinas ya se han incluido, en el elemento de pared que lleva la abertura para la entrada de aire, tubos vacíos para introducir los cables.

Diagramas de conexiones SHG estándar

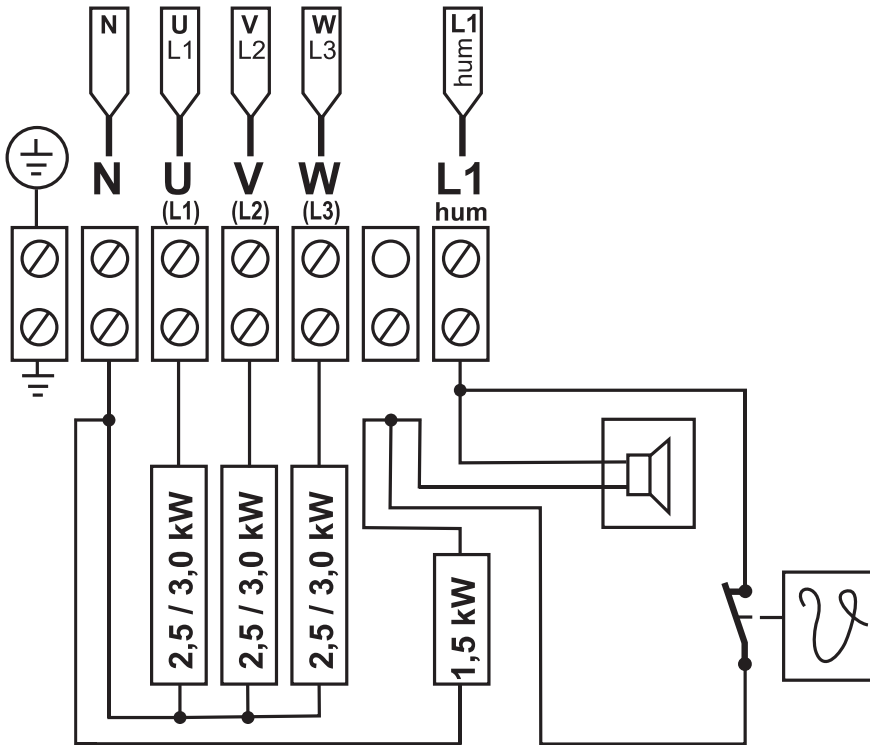


E

Diagramas de conexiones SHG con vaporizador

Diagrama de conexiones de calefactores para sauna Biomat/Deluxe (vaporizador)

400V~(L1;L2;L3)
del sistema de mando



Limpieza y cuidados

Antes de la limpieza, desconecte la estufa (a través del aparato de mando) y deje que se enfríe.

A la hora de efectuar la limpieza y el mantenimiento de la estufa no deberían emplearse productos de limpieza abrasivos.

Colocación de las piedras en el recipiente de piedras sobre la estufa

¡Las piedras para sauna son un producto natural! Las piedras ya se han limpiado previamente, sin embargo, se recomienda limpiarlas otra vez con agua corriente. Se suministra una cantidad suficiente de piedras.

Para la colocación del recipiente de piedras se ha previsto una superficie adecuada en el revestimiento interior del calefactor.

Colocar las piedras más grandes debajo y las más pequeñas encima. Colocarlas de modo que no se obstaculice la circulación de aire en la estufa. Si se colocan las piedras demasiado pegadas, afectará a la temperatura de la cabina. Los calefactores deben cubrirse por completo con las piedras. Cuando las piedras se vuelvan frágiles, deberán sustituirse. Se recomienda cambiar las piedras cada 2 años.

Vapor

La estufa admite que se añada agua para generar vapor.

Tenga en cuenta las instrucciones siguientes:

- La cantidad de líquido a añadir no debe sobrepasar 15 g/m³ del volumen de la cabina.
- El líquido debe repartirse de forma uniforme sobre las piedras.
- Este se añade de forma directa sobre las piedras calientes en la estufa. Para evitar el peligro de sufrir quemaduras debido al vapor ascendente que se genera al añadir líquidos, estos deberían añadirse lateralmente con un cazo.
- Si emplea concentrados (p. ej., aceites esenciales) deberá tener en cuenta las instrucciones del fabricante. Si emplea altas concentraciones de este producto podrían producirse deflagraciones.
- La adición de bebidas alcohólicas u otras sustancias inapropiadas para el servicio de la sauna no se recomienda debido al riesgo de incendio que conllevan.

Qué hacer en caso de problemas

La estufa no calienta...

¿Ha pulsado todos los interruptores necesarios? (véase el manual de instrucciones)

¿Se ha disparado el fusible en la instalación doméstica?

¿Ha ajustado de forma correcta el regulador de temperatura?

(véase el manual de instrucciones)

E

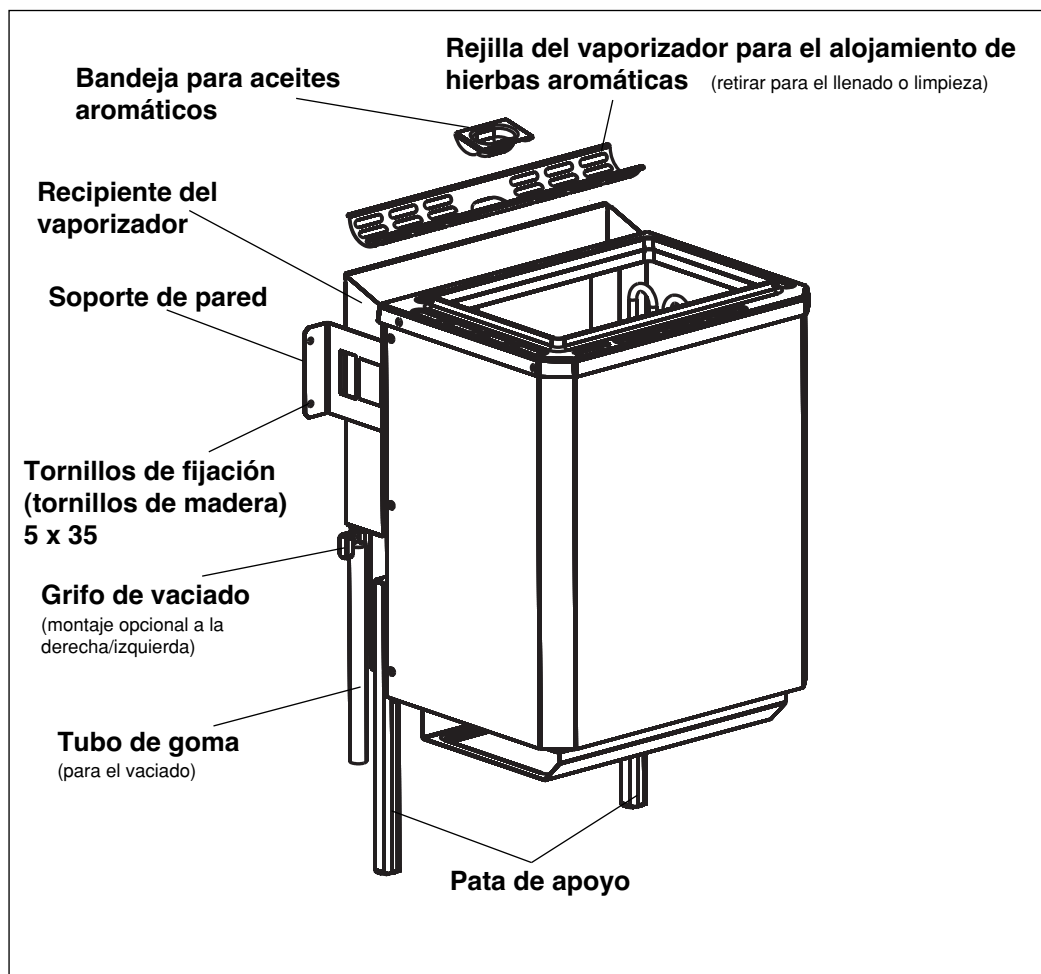
Instrucciones para el calefactor de sauna con vaporizador integrado

Para el montaje de la estufa

Para el montaje del calefactor para sauna con vaporizador integrado se tendrán en cuenta las mismas instrucciones que para el montaje de la estufa Classic (véase la página 45).

El usuario podrá decidir libremente si monta a la izquierda o a la derecha la llave esférica para el vaciado del recipiente de agua, dependiendo de por qué lado pueda acceder mejor. Para efectuar el vaciado en un recipiente colector (p. ej., un cubo) se suministra un tubo acoplable a la llave esférica.

La abertura del lado opuesto en el recipiente del vaporizador se cierra con el tapón obturador R suministrado de 1/8" y juntas de aluminio.



Instrucciones generales

¡ATENCIÓN! ¡PELIGRO DE ESCALDADURAS!

La parte superior del recipiente del vaporizador emana vapor durante el servicio. La adición de hierbas o aceites aromáticos no debe efectuarse, debido al posible riesgo de sufrir heridas, mientras esté en funcionamiento el vaporizador. Esto debería realizarse, a ser posible, antes de poner en marcha el vaporizador.

- El volumen de llenado para un funcionamiento óptimo del vaporizador es de aprox. 3,3 litros. El agua se añade por arriba.
- En cualquier caso, será preciso evitar que el recipiente se llene „hasta el borde“, ya que de lo contrario podría „calentarse excesivamente“ el agua durante el servicio.
- ¡Asimismo, no se debe poner en servicio el vaporizador sin agua!
- No sobrepase la altura máxima de llenado (véanse las dos placas de advertencia colocadas a ambos lados).
- El vaporizador tarda algunos minutos en calentarse. El tiempo que tarda en calentarse se acorta si durante el mismo se da un mayor valor de humedad en el aparato de mando.
- El vaporizador está equipado con un dispositivo de protección por falta de agua. Es decir, en cuanto se descienda por debajo del nivel de llenado mínimo, se desconectará de forma automática el vaporizador y se emitirá una señal acústica. En este caso, se aconseja dejar que el

vaporizador se enfríe durante algunos minutos antes de volver a llenar su recipiente. La activación del dispositivo de protección por falta de agua sólo deberá emplearse en caso de emergencia. No se aconseja utilizar el vaporizador sin rellenar hasta que se active este dispositivo de desconexión.

Esto tampoco es necesario, ya que el volumen de agua de 3,3 litros es suficiente para un servicio continuo de aprox. 60 minutos.

- **Después de cada servicio, deberá dejar que se enfríe el aparato y vaciar el resto del agua.**

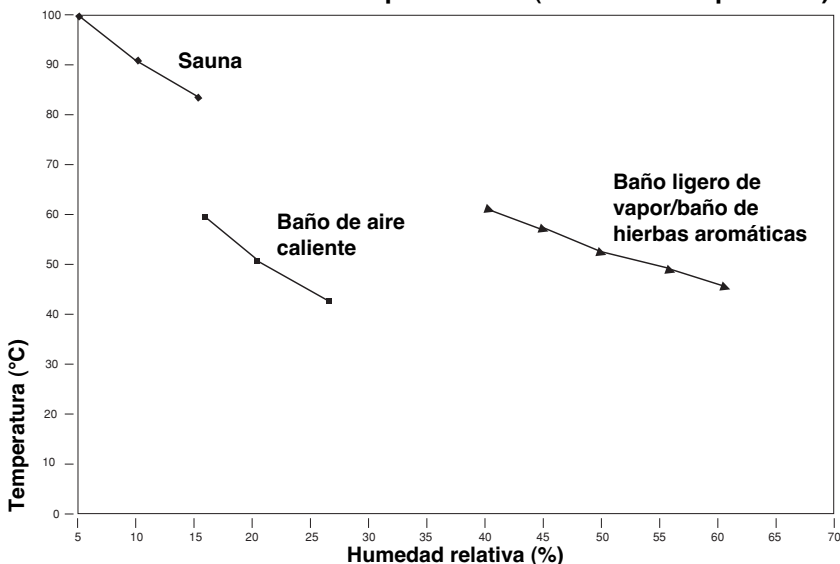
Formas de baño

Con el vaporizador integrado y el aparato de mando correspondiente tendrá la posibilidad de ajustar diferentes formas de baño. Junto a la clásica sauna finlandesa con temperaturas entre 70 °C y 110 °C con una escasa humedad relativa (máx. 15 %) también podrá disfrutar de un baño de vapor o de hierbas aromáticas a temperaturas entre 30 °C y 60 °C.

¡Rogamos tenga en cuenta que durante el servicio con vapor se limitará o se deberá limitar la temperatura, por motivos de seguridad, a 60 °C!

La duración de un baño de vapor debería oscilar, según se desee, entre 15 y 30 minutos. (Tras tomar un descanso, podrá volver a disfrutar de un segundo baño). Si tiene problemas de corazón, mala circulación, la tensión alta u otro tipo de achaques, debería consultar previamente a su médico antes de tomar un baño en la sauna.

Formas de baño interdependientes (humedad/temperatura)



E

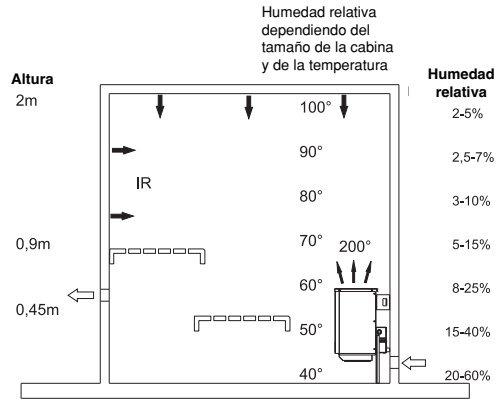
Emplee sólo esencias de hierbas solubles en agua o bolsas de hierbas envasadas, compuestas de aceites sintéticos y vegetales. Estos artículos forman parte de nuestra gama de accesorios para sauna. Añada diluyente con un poco de agua en el cuenco de las hierbas. No emplee nunca los líquidos para vapor en su forma pura. Estos no se disuelven, por regla general, totalmente en el agua, no resultando por ello adecuados.

Las bolsas de hierbas envasadas se colocan sobre la rejilla prevista para ello (véase la figura de la página 51). El vapor ascendente libera el aroma de las hierbas, que se reparten con el mismo por toda la cabina.

Con este calefactor no necesita renunciar al vapor convencional al final de una sauna. A la hora de generar vapor, sin embargo, emplee los productos diluidos previstos por el fabricante.

¡No emplee nunca alcohol!

¡Peligro de incendio y explosión!

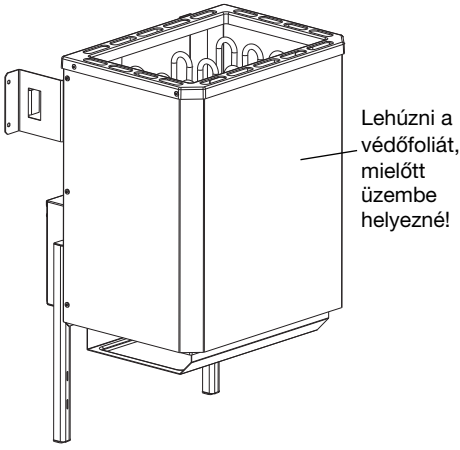


Limpieza y cuidados del vaporizador

Debería vaciar el agua cada vez que termine de emplear el vaporizador. Las posibles impurezas originadas por las esencias de hierbas pueden eliminarse aclarando con agua fresca. Acople para ello un tubo de goma a el grifo de vaciado y deje salir el agua. ¡Cuidado! El agua todavía podría estar caliente. El vaporizador es adecuado para el servicio con agua del grado de dureza 1 (1-7 grado de dureza alemán). Consulte el grado de dureza de su red con la compañía de abastecimiento de agua local. En caso de altos grados de dureza, emplee agua descalcificada. El depósito del vaporizador debería, dependiendo del grado de dureza del agua, descalcificarse a menudo del mismo modo que se hace con la cafetera. En caso de agua con un alto contenido de cal, recomendamos descalcificar el agua cada 2 ó 3 semanas en instalaciones que funcionan a diario. Tenga en cuenta, no obstante, que este período de tiempo depende del grado de dureza y del volumen de agua vaporizada, es decir, de la duración del servicio diario. Asegúrese de que el depósito del vaporizador siempre disponga de agua suficiente durante el servicio. Es preciso evitar que la instalación se seque a menudo, ya que los calefactores podrían dañarse. Por el mismo motivo, debería añadir agua durante el servicio o poco después de su utilización. Los calefactores se enfriarían bruscamente y también podrían sufrir daños.



Figyelem!
Az üzembe helyezés előtt
lehúzni a védőfoliát!



Általános

Kedves vevő,

kérjük az üzembehelyezés előtt ezt a használati utasítást figyelmesen átolvasni. Akkor nagyon gyorsan járatos lesz a készülék kezelésében.

Legyen óvatos a szauna fűtőkészülék üzemeltetésénél!

A szauna fűtőkészülék üzemeltetésénél figyelembe kell venni, hogy ennél nagyon magas hőmérsékletek lépnek fel.

A szauna fűtőkészülék főleg a keret felső részén lesz forró.

Ezért a gyerekeket okvetlenül távol kell tartani a készüléktől, mivel ők még nem tudják felismerni azokat a veszélyeket, amelyek e készülék kezelésekor keletkezhetnek. A készülékeink az érvényes biztonsági előírásoknak felelnek meg. De ezáltal mégsem lehet minden lehetséges baleseti veszélyt kizárni.

A készülékének veszélytelen üzemeltetésének érdekében, okvetlenül figyelembe kell venni a megfelelő fejezetek biztonsági utasításait.

Fontos biztonsági utasítások

A szaunaszerelvény üzemeltetés alatt a kabinban és főleg a kályhában nagyon magas hőmérsékletek keletkeznek. A szakszerűtlen felszerelés eseté tűzveszély áll fenn. Kérjük olvassa gondosan át az összeszerelési utasításokat. Vegye különösen figyelembe a méretek adatait és a következő utasításokat.

- A szauna fűtőkészülékek SHG 7,5 kW SHG 9,0 kW, SHG 7,5 kW párologtatóval és az SHG 9,0 kW párologtatóval egy 400 V AC 3 N-es csatlakozási feszültségre vannak előrelátva.
- A szauna berendezés és egyéb villamos üzemi eszközök összeszerelését és a villamos rákapsolását csak egy villamosági szakembernek szabad elvégezni. Ennél különösen figyelembe kell venni a VDE 0100 § 49 DA/6 és VDE 0100 703/11.82 §4 rész szerinti szükséges védőintézkedéseket.
- A szauna-berendezéseket csakis a megfelelő, gyantaszegény és nem kezelt anyagokból (mint például északi lucfenyőből) levő szaunakabinban szabad felállítani.
- A szaunakabin magasságának legalább 1,75 m (belül) muszáj lennie.
- Figyelem: okvetlenül távolítsa el a kályha csatlakozási dobozában levő nedvesség ellől védő csomagolást (tűzveszély).
- A szaunakabinba csakis egy megfelelő fűtőtéljesítményű szaunakályhát szabad felszerelni.

Csatlakozási teljesítmény [KW]	Kabinnagyság [m ³]
3,6	ca. 4 - 6
7,5	ca. 8 - 12
9,0	ca. 10 - 14

- Minden szaunakabinba ventiláló és szellőztető nyílásokat kell előrelátni.
- A szellőztetőt minidig a szaunafal hátsó oldalára kell diagonálisan a szaunakályhához, alulra felszerelni. A ventiláló és szellőztető nyílásokat nem szabad elzárni.
- A szaunakályha szabályozására illetve irányítására szükséges vezérlőkészüléket a kabin külső oldalán kell egy megfelelő helyre felerősíteni, a hozzátartozó érzékelőbobozt a vezérlőkészülékekhez mellékelt felszerelési utasításnak megfelelően kell a szaunakabin belsejébe felszerelni.

H

- A kabinmegvilágításnak és a hozzá tartozó installációnak „fröccsenővízvédett” kivitelezésűnek és 140°C-ig terjedő környezeti hőmérsékletnek megfelelőnek kell lennie. Ezért a szaunakályhával csak egy VDE-ellenőrzött max 40 Watt-os szaunalámpát szabad installálni.

A szaunakályha üzembehelyezésével kapcsolatos ajánlatok

Ismert, hogy a fűtőrudak a klímakülömbőség által egy maradéknedvességet vesznek fel, amely az FI-kapcsoló kioldásához vezet, anélkül hogy a fűtőrudakban valójában egy hiba lenne. Ezért, nagyobb hőmérsékleti különbségek esetén (tél) a szaunakályhának legalább 12 órát kell az erre előrelátott temperált teremben állnia.

Intézkedések, ha az FI-kapcsoló mégis kioldódna:

Egy villamossági szakembernek le kell ellenőriznie a szigetelőellenállást mérő készülékkel az ohmértékeket maghuzal és maghuzal között

15 - 18 Ω	az SHG 3,6 kW-nál
19 - 23 Ω	az SHG 7,5 kW-nál
33 - 39 Ω	az SHG 7,5 kW-nál, csak a párologtatónak
16 - 19,5 Ω	az SHG 9,0 kW-nál
33 - 39 Ω	az SHG 9,0 kW-nál csak a párologtatónak

és a maghuzal és a földelés között (minden kályhának 1 M Ω -nál nagyobb). Ha túl magassak az eltérések, akkor kérjük a készüléket komplett visszaküldeni.

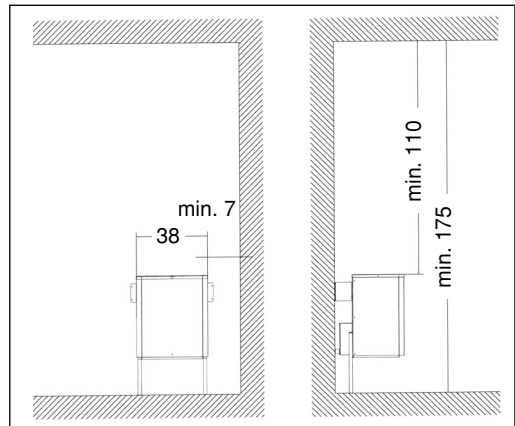
Felmelegítés cca. 10 perc, FI-kapcsoló nélkül:

A villamossági szakember a védővezeték csatlakozásának a figyelembe vétele mellett cca. 10 percig felmelegítheti a szaunakályhát. 10 perc után a kályhát szabályszerűen ismét rá kell kapcsolni az FI-kapcsolóra. Ha ez mégis kioldódna, akkor kérjük küldje vissza a komplett készüléket a gyártóhoz.

Minden esetben a kályhát az VDE 0100 szerint szabályszerűen rá kell kapcsolni az FI-kapcsolós háziinstallációra.

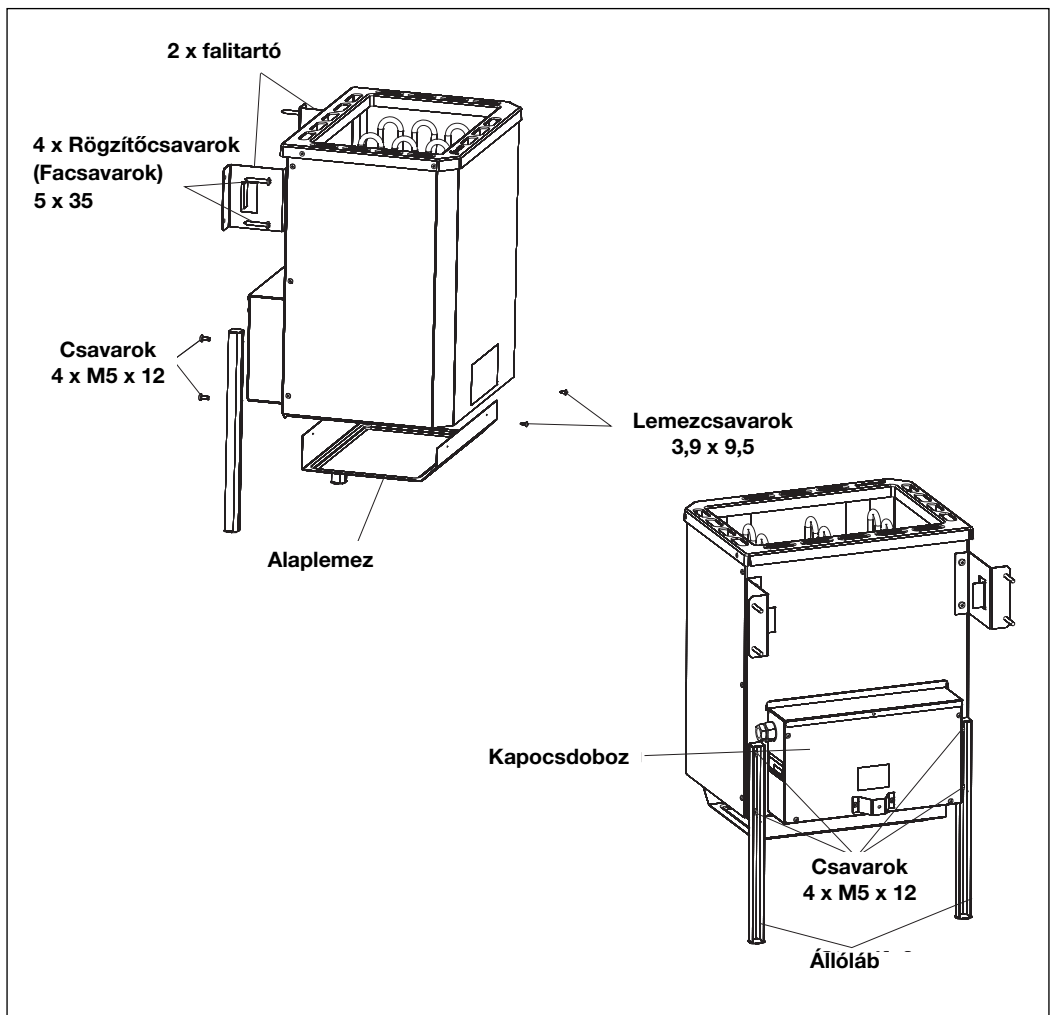
Összeszerelési utasítások

- A szaunakályha összeszerelésénél ügyelni kell arra, hogy a szaunakályha felső széle és a szaunamenyezet közötti merőleges távolság legalább 110 cm és a kályha valamint a kabinfal közötti vízszintes (oldali) távolság legalább 7 cm legyen. A kályha alulsó széle és a padló közötti távolság a készülék szerkezete által (állóláb) van előre megadva. Ennél azért figyelembe kell venni, hogy nem szabad a kályhát egy gyúlékony anyagra állítani (fa, műanyagpadlóburkolat vagy hasonló) A szaunatéren kerámiakölapok vagy hasonlóak használata célszerű. A kályha hátsófala és a kabinfal közötti távolság úgyszintén a készülék szerkezete (falitartó) által van előre megadva.
- A kályha védőrácsa illetve a fekvőpad és más gyúlékony anyagok közötti távolságnak legalább 7 cm-nek kell lennie. A védőrács - magasságának egyenlőnek kell lennie a kályha elülső része magasságával.



A szauna fűtőkészülék összeszerelése

- Felszerelni a lábakat a mellékelt csavarokkal (4 darab M5 x 12) a kályha hátúljára
- A 4 lemezcsavarral, 3,9 x 9,5, felszerelni az alaplemezt a belső köpenyre.
- A hálózati kábel bevezetését a kapcsolódobozba az arra előrelátott furaton keresztül kell bevezetni.
- A hálózati kábel villamos csatlakozása után a kapcsolódobozt a fedéllel (távköztartó kifelé) ismét lezárni.
- A szaunakályhát a levegő beáramlásnyílása elé állítani. A szaunakályha falitartóját a mellékelt facsavarokkal felerősíteni a kabinfalra.
- Befektetni a kőrostélyt és rárakni a szaunaköveket (lásd a leírást „Rátrakni a szaunaköveket a kőrostélyra“, fejezet „Tisztítás és ápolás“ 60-as oldal).



H

Villamos csatlakozás a vezérlőkészülékre

A szauna berendezést (szaunakályha, vezérlőkészülék és megvilágítás stb.) csak egy helyi, engedélyezett villamossági szerelő által szabad rákapcsoltatni a hálózatra, egy állandó csatlakozás segítségével. A kabinon belül lefektetett minden csatlakozási vezetéknek legalább 140°C -ú környezeti hőmérsékletnek megfelelőnek kell lennie. Egy szilikonvezeték célszerű. Ha minden csatlakozási vezetékhez egy 1 érű vezeték használ, akkor ezeket egy elgörbíthető fémcső által védeni kell. A szauna kabin csatlakozási vezetékének a minimális átmérőjét és minimális nagyságát, kérjük a következő táblázatból kivenni.

akkor fúrjon mindjárt a kályha mellett, ott ahol kijön a kályhából a kábel, egy cca. 10-12 mm-es lyukat a kabinfalba és vezesse ki a kábelt ezen a lyukon keresztül, és utánna pedig a vezérlőkészülékhez. A kabin külsőfelületén is, ugyanúgy mint minden egyéb csatlakozókábelt (betáplálás a hálózathoz és a kabinmegvilágításhoz) védeni kell a kábelsérülések elől. Ez történhet installációcsövek vagy faburkolólc által.

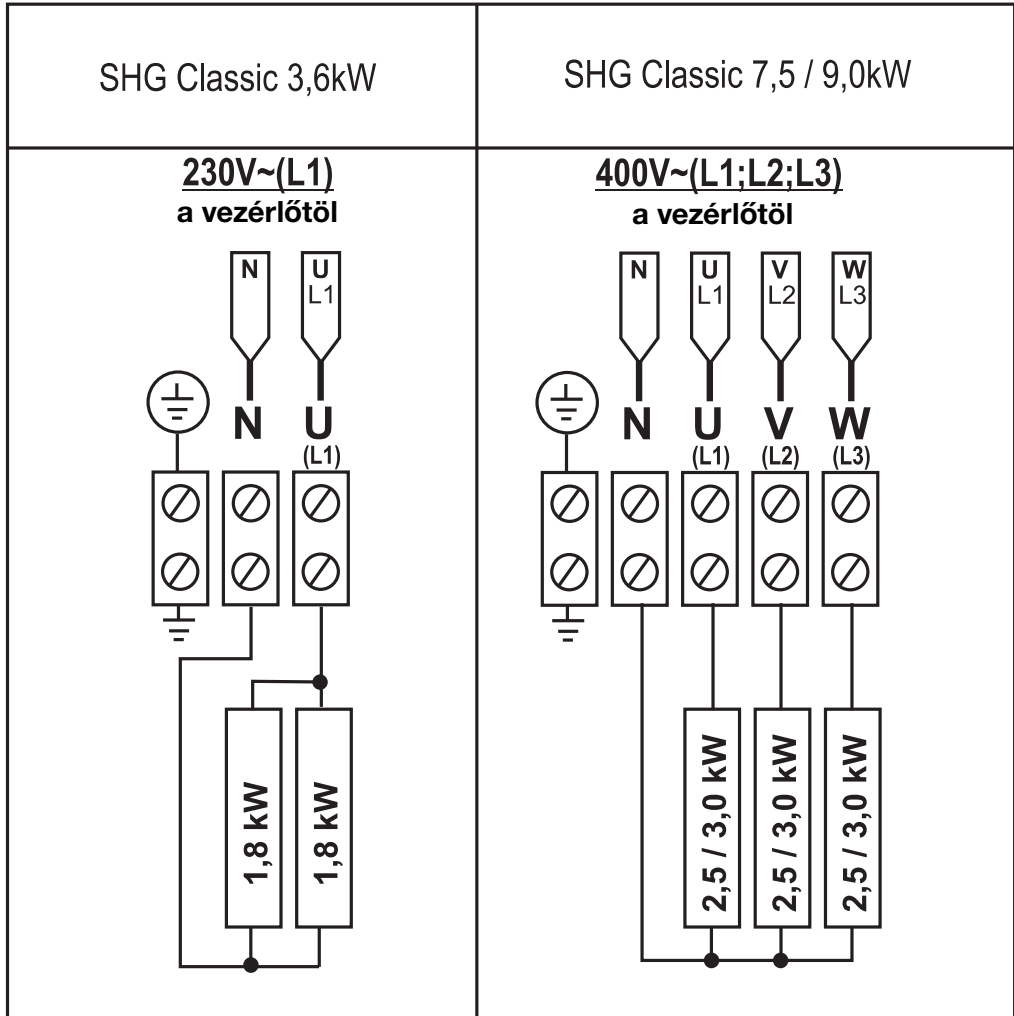
Készüléktípus	Csatlakozási vezeték KW-ban	A következő kabinnagy-ságokra alkalmas, m ³	Minimális átmérő mm ² -ben (rézvezeték)		
			SHG 7,5 -9,0 kW: csatlakoztatás a 400 V AC 3N-re SHG 3,6 kW: csatlakoztatás a 230 V 1N-re		
			Hálózati vezeték Hálózat a vezérlőkészülékhez	Kályha-csatlakozóvezeték vezérlőkészülék a kályhához (Szilikon)	Óvintezkedés Amperben
SHG 3,6 kW	3,6	ca. 4 - 6	3 x 1,5	3 x 1,5	16
SHG 7,5 kW	7,5	ca. 8 - 12	5 x 2,5	5 x 1,5	16
SHG 9,0 kW	9,0	ca. 10 - 14	5 x 2,5	5 x 1,5	16
SHG 7,5 kW + 1,5 kW párologtatóval	7,5	ca. 8 - 12	5 x 2,5	7 x 1,5	20
SHG 9,0 kW + 1,5 kW párologtatóval	9,0	ca. 10 - 14	5 x 2,5	7 x 1,5	20

A villamoscsatlakozást a csatlakozási tervrajz szerint kell elvégezni. A csatlakozási fedél belsején található egy csatlakozási tervrajz.

Vegye figyelembe, hogy az áramot vezető vezetékeket, biztonsági okokból nem szabad a kabinfalakon láthatóan lefektetni. Ezért a legtöbb szaunakabinban a falelemekben már a bevezetett levegőnyílásokkal üres csövek vannak beiktatva. Ha az ön kabinjában nem lennének üres csövek,

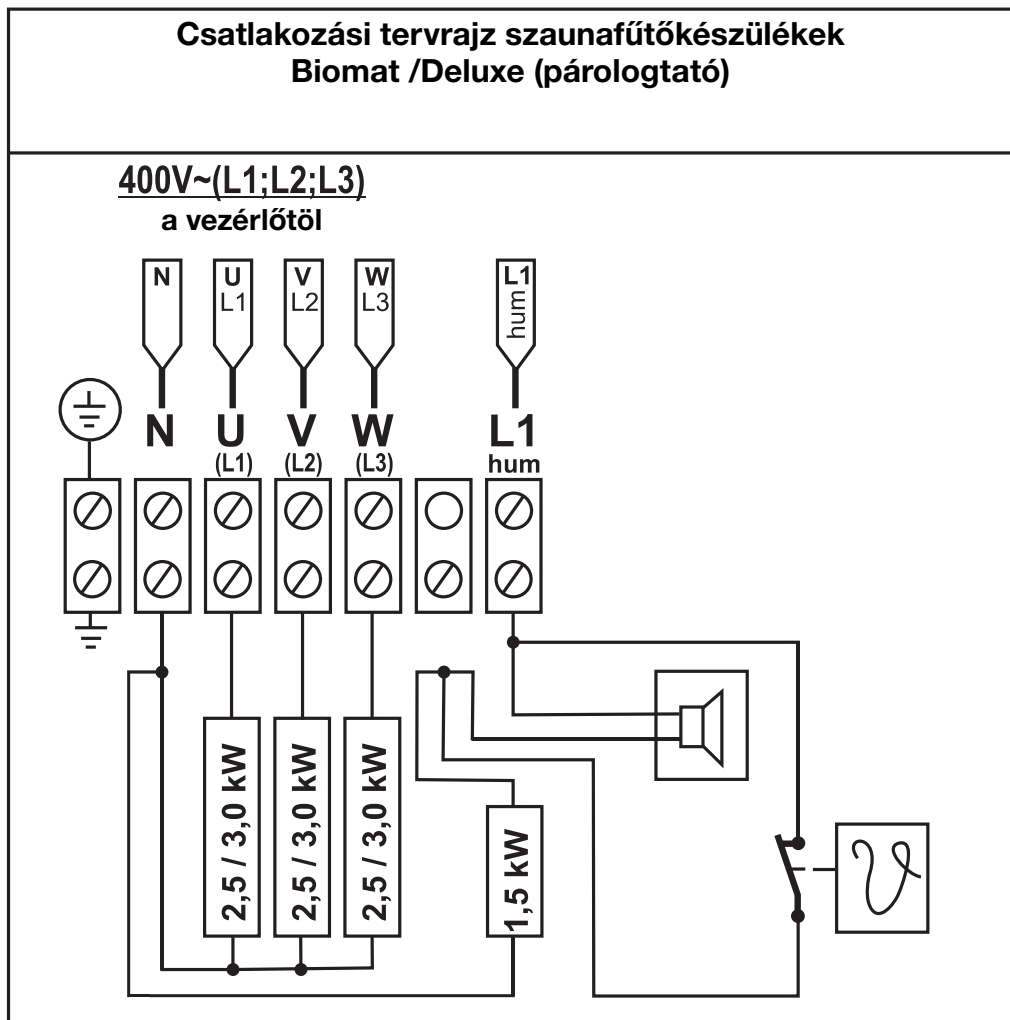


Csatlakozási tervrajz SHG-Standard



H

Csatlakozási tervrajz SHG-párologtató



Tisztítás és ápolás

Tisztítás előtt kikapcsolni és lehűlni hagyni a kályhát (a vezérlő készüléken keresztül).

A kályha tisztításához és ápolásához nem szabad súroló tisztítószerket használni.

A szaunakövek felfektetése a kőrostélyra

A szaunakövek természetes termékek! A szaunakövek már meg lettek előre tisztítva, mégis ajánlatos, megegyeszer tiszta vízzel megtisztítani őket. Elegendő mennyiségű szaunakő lett vele leszállítva.

A kőrostély felfektetésére a szaunakályha belső burkolatán egy felfekvésű tér van előkészítve. A nagy köveket alul, a kis köveket felül berakni. A köveket lazán berakni, azért hogy ne legyen akadályozva a kályhában a légkeringés. Túl sűrűn rétegezett kövek befolyásolják a kabinhőmérsékletet. A főtörudaknak teljesen be kell fedve lenniük a kövekkel. Ha törékenyek lesznek a kövek, akkor ki kell őket cserélni. A köveket ajánlatos minden 2 évben kicserélni.

Mit csinálni problémák esetében?

Nem fűt a kályha...

Üzemeltetett minden szükséges kapcsolót? (lásd a használati utasítást)

Kioldódtak a házi installációnál a biztosítékok?

Heljesen beállította a hőmérsékletszabályozót? (lásd a használati utasítást)

Felöntés

A szaunakályha szaunafelöntésekre alkalmas.

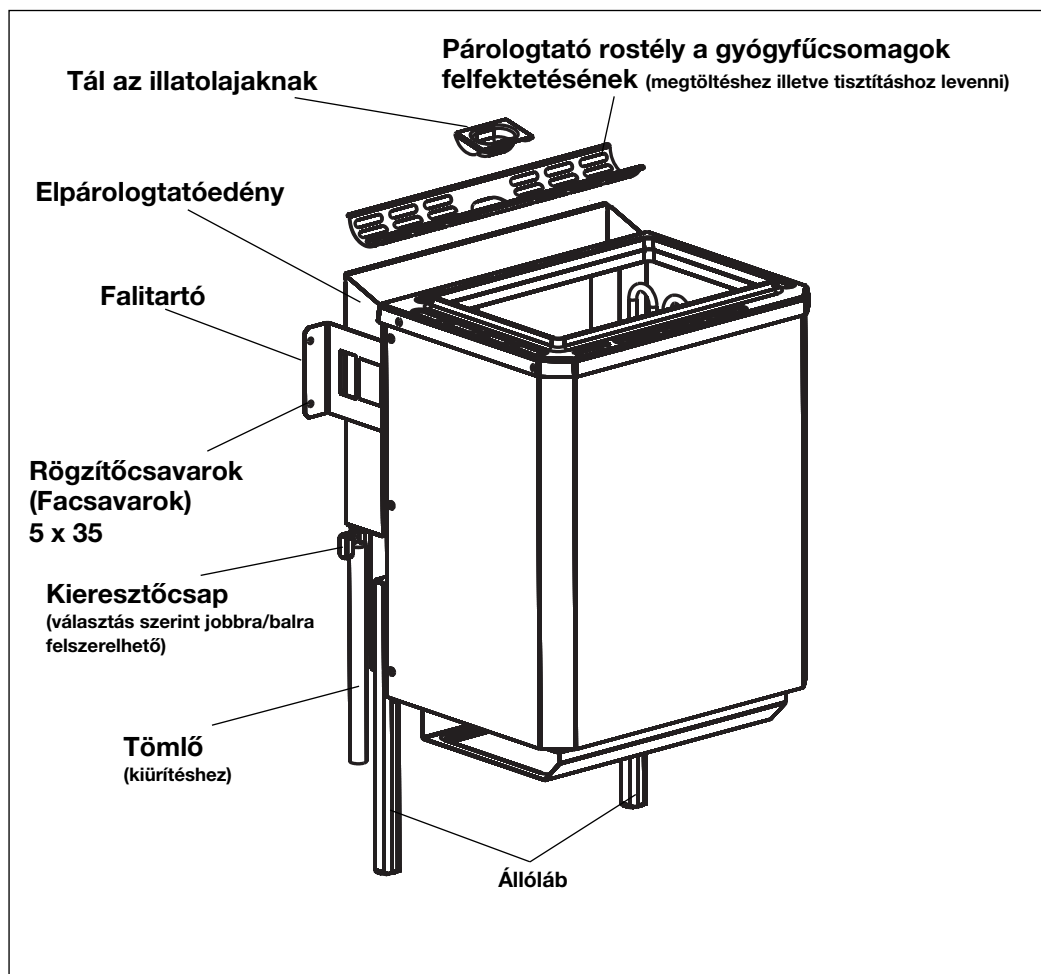
Ennél vegye figyelembe a következő utasításokat:

- A felöntési mennyiség ne haladja túl a 15 g/m³ kabintérfogatot
- A felöntést egyenletesen kell a kövekre elosztani.
- A felöntés direkt a kályhában levő forró kövekre történik. A felöntésnél keletkező forró pára általi megégetés veszélyének az elkerülése érdekében, a felöntést mindig oldalról kell egy merítőkanállal elvégezni.
- Felöntési koncentrátumok (mint például éteres olajok) használatánál figyelembe kell venni a gyártó használati utasításait. Ezeknek az anyagoknak a túl magas koncentrártumi használatainál, kipufugasok jöhetnek létre.
- A tűzveszély miatt tiltva vannak olyan felöntések ahol alkoholos italok vagy más nem a szaunaüzemre előrelátott adalékok vannak bekeverve.

H**Utasítások az integrált párologtatós
szauna fűtőkészülékhez****A kályha összeszerelése**

Az integrál párologtatóval felszerelt szauna fűtőkészülék összeszerelésére ugyanazok az utasítások érvényesek mint a standard- szauna fűtőkészülék összeszerelésére (lásd a 55-es oldalt). A használatnak szabadon áll, a víztartály kiürítésére szolgáló golyós csapot, a jobb hozzáférhetőségtől függően balra vagy jobbra felszerelni. Egy felfogótartályba (mint például vödör) való célzott kiürítés érdekében egy darab tömlő lett vele leszállítva, amelyet rá lehet dugni a golyós csapra.

A párologtatótartályban, a vele szállított R/18"-as vakdugóval és alu-tömítővel, le kell zárni a szemben levő nyílást.



Általános utasítások

FIGYELEM! LEFORRÁZÁS VESZÉLYE!

Az elpárologtató felső felületén, az üzemeltetés ideje alatt pára keletkezik. A gyógyfűcsomagok illetve az illatolajok felhordása, sérülési veszélye miatt ne az elpárologtatósi folyam ideje alatt történjen. Ennek ha lehetséges akkor még az elpárologtató üzembevétele előtt kell megtörténnie.

- A párologtató optimális üzemeléséhez a betöltési mennyiség cca. 3,3 liter. A víz felülről lesz betöltve.
- Minden esetben el kell kerülni azt, hogy a tartály „színültig” töltsé legyen, mivel különben az üzemeltetésnél „kiforr” a víz.
- Úgyszintén nem szabad a párologtatót víz nélkül üzemeltetni!
- Ne lépje túl a maximális töltési magasságot (lásd mindkét oldalán felrakott figyelmeztető táblákat)
- Az elpárologtató felmelegedési folyamata egy pár percet igényel. Megrövidül a felmelegítési idő, ha ennek ideje alatt a vezérlőkészüléken egy magasabb nedvességi értéket állít be.
- A párologtató egy vízhiányvédővel van felszerelve. Ez annyit jelent, hogy mihelyt túllépi a minimális töltsé mennyiséget a párologtató automatikusan le lesz kapcsolva és egy akusztik jelzés hangzik el. Ha ez lenne az eset, akkor ajánlatos a párologtatót egy pár percig lehűlni hagyni, mielőtt újra feltöltené a párologtató

tartályát. A vízhiányvédő kioltása csak szükség esetére van előrelátva. Nem ajánlatos a párologtatót utánnatöltés nélkül a lekapcsolási rendszer bekapcsolásáig üzemeltetni.

Ez nem is szükséges, mivel a 3,3 liter vízmennyiség a tartós üzem mellett, cca. 60 percre elég.

- A készüléket minden nedves üzem után hagyja lehűlni és ürítse ki a maradék vizet.

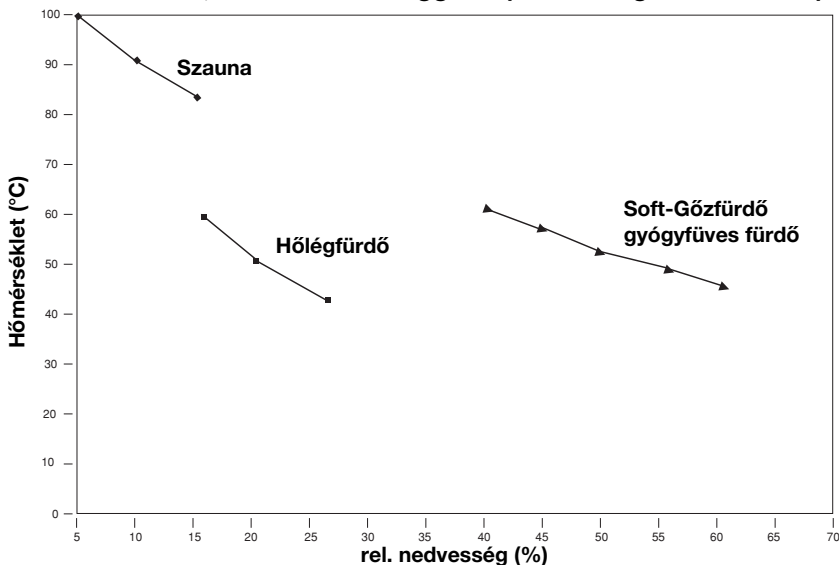
Fürdőformák

Az integrált párologtatóval és a hozzá tartozó vezérlő készülékkel megvan a lehetősége a különböző fürdőformák beállítására. A 70 °C és 110°C hőmérsékletű nagyon kevés relatív nedvességgel (max. 15%) rendelkező klasszikus finn szauna mellett egy 30°C és 60°C hőmérséklet közötti nedvesfürdőt illetve gyógyfüves fürdőt is élvezhet.

Kérjük vegye figyelembe, hogy a nedvesüzemben biztonsági okokból a hőmérséklet 60°C-ra korlátozt illetve korlátoztnak muszáj lennie!

A nedvesfürdőnek az időtartama a jó közérzettől függően 15 és 30 perc között kell lennie. (Egy pihenési szünet után egy második fürdés lehetséges). Ha szívpanaszai, vérkeringési gyengesége, magas vérnyomása vagy más panaszai vannak, akkor a szaunafürdés előtt kérdezze meg ezzel kapcsolatban az orvost.

Fürdőformák, különbözőtől függően (nedvesség/hőmérséklet)



H

Kérjük csak tisztán vízben oldódó, növényi vagy szintetikus olajokból levő, gyógyfű esszenciát vagy elosztó csomagolásokban levő gyógyfűtasakokat használni. Ezek a cikkek a szauna programunkon belül mint tartozék kapható.

Tegye a vízzel enyhén hígított szert a gyógyfűtálba. Ne használjon sohasem tiszta szauna-felöntőszereket. Ezek rendszerint nem oldódnak fel teljesen a vízben és ezért nem alkalmasak.

Fektesse az elosztó csomagolásban levő gyógyfűtasakot az erre előrelátott rostélyra (lásd a 61-es oldalon levő ábrát). A felemelkedő gőz által kioldódnak az illatszerek a gyógyfűvekből és a gőzzel elosztódnak a kabinban.

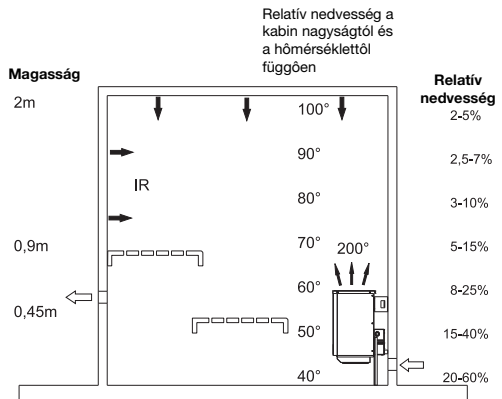
Ennél a szaunkályhánál nem kell lemondania a szaunázás végén szokásos szauna felöntésről. De ehhez a felöntéshez a felöntési szereket csak a gyártó által előrelátott felhígítót formában szabad használni.

De sohasem használjon alkoholt!

Tűz és robbanási veszély!

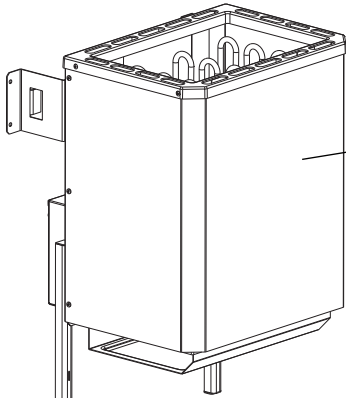
A párologtató tisztítása és ápolása

A párologtatóból minden használat után le kell engedni a vizet. A gyógyfűesszenciáktól esetleg hátramaradt szennyeződésekettől friss vízzel való leöblítés által lehet eltávolítani. Csatlakoztasson ehhez egy tömlőt a leeresztőcsaphoz és engedje le a vizet. Vigyázat! A víz még forró lehet. A párologtató a 1-es (1-7-ig német keménységi fokok) keménységi fokú vízre való üzemeltetésre alkalmas. Ha szükséges, akkor érdeklődjön a vízellátási vállalkozásnál a vízhálózat keménységi fokát illetően. Magasabb keménységi fokok esetén egy mésztelenített vizet kell használni. A párologtató tartályát a víz keménységi fokától függően, hasonlóan mint a kávéfőzőgépnél, sűrűbben mészteleníteni kell. Az erősen mésztartalmazó víz esetén a minden nap használt szerelvényeknél egy 2 - 3 hetes közökbeni mésztelenítést ajánlunk. Kérjük azért vegye figyelembe, hogy ez az időszakos keménységi foktól és az elpárologtató vízmennyiségétől függ, ez annyit jelent, hogy a napi üzemeltartamtól. Ügyeljen arra, hogy az üzemeltetésnél mindig elég víz legyen a párologtató tartályában. El kell kerülni a szerelvény sűrű szárazmenetét, mivel ezáltal megkárosulhatnak a fűtőrudak. Ugyanebből az okból sohasem töltsön vizet utána a használat ideje alatt vagy röviddel a használat után. Ez hirtelen túlságosan lehűtené a fűtőrudakat és ezek ezáltal meg is károsulhatnak.





Внимание!
Перед эксплуатацией удалить защитную пленку!



перед вводом в эксплуатацию удалить защитную пленку!

Общее положение

Уважаемый покупатель, уважаемая покупательница!

Перед использованием приобретенной Вами печи прочитайте, пожалуйста, полностью и внимательно настоящее руководство по эксплуатации. Благодаря этому Вы очень быстро научитесь обращению с устройством.

Будьте осторожны во время эксплуатации печи сауны!

При обращении с печью сауны необходимо учесть, что при ее эксплуатации возникают высокие температуры.

Особенно горячей становится верхняя часть рамы печи сауны. Необходимо не подпускать к печи детей, так как они не могут осознать опасность, возникающую при работе с настоящим устройством. Наши печи отвечают действующим требованиям по технике безопасности. Но одного этого недостаточно для исключения любого риска, который может возникнуть при эксплуатации печи. Для обеспечения безопасной работы вашей печи Вам необходимо следовать указаниям по технике безопасности, приведенным в соответствующем разделе.

Важные указания по технике безопасности

При пользовании Вашей сауной, в кабине и прежде всего у печи возникают высокие температуры. При неквалифицированном монтаже возможен пожар.

Прочитайте, пожалуйста, внимательно полностью настоящее руководство по проведению монтажа. В особенности нужно учесть данные размеров и нижеследующие указания.

- Печи сауны SHG 7,5 кВт, SHG 9,0 кВт, SHG 7,5 кВт с испарителем и SHG 9,0 кВт с испарителем рассчитаны на напряжение электросети 400 в AC 3 N.
- Монтаж и электрические подключения оборудования сауны и прочих электрических производственных средств разрешается производить только специалистам. При этом необходимо обязательно проводить мероприятия по технике безопасности в соответствии с VDE 0100 § 49 DA/6 и VDE 0100 часть 703/11.82 §4.
- Компоненты сауны разрешается устанавливать только в кабинках саун, изготовленных из специального, с небольшим содержанием смол, необработанного материала (например, северная ель).
- Минимальная высота кабины сауны должна составлять 1,75 м (внутри).
- Внимание: обязательно удалить из клеммовой коробки печи содержащую средство защиты от влаги упаковку (опасность возникновения пожара).
- В кабине сауны разрешается устанавливать только печь для сауны с соответствующей идущей на нагрев мощностью.

общая потребляемая мощность (кВт)	величина кабины (м ²)
3,6	примерно 4-6
7,5	примерно 8-12
9,0	примерно 10-14

- Необходимо встроить в кабине сауны щели приточной и вытяжной вентиляции.

RUS

- Вытяжная вентиляция всегда устанавливается по диагонали к печи в нижней части задней стенки сауны. Запрещено закрывать отверстия приточной и вытяжной вентиляции.
- Для регулировки или управления печью сауны используется устройство управления, которое крепится в подходящем для этого месте на внешней стене кабины, а принадлежащие к нему корпуса датчиков крепятся, согласно указаниям приложенного руководства по монтажу, внутри кабины.
- Устройство освещения кабины и принадлежащие к нему приспособления подключений должны быть выполнены в защищенном от брызг воды варианте и рассчитаны на температуру среды до 140 (С. Поэтому в комбинации с печью сауны необходимо установить только прошедшие проверку VDE устройство освещения сауны с максимальной мощностью 40 ватт.

Рекомендации для ввода в эксплуатацию печи сауны

Известно, что нагревательные стержни вбирают в себя остаточную влажность при перепадах температуры, а это может привести к срабатыванию защитного выключателя FI при полностью исправных нагревательных стержнях. Поэтому при больших контрастах температуры (зимой) печь сауны должна простоять минимум 12 часов в предназначенном для нее помещении с соответствующей температурой.

Мероприятия в случае если защитный выключатель FI все так работает:

Специалист электрик должен измерить устройством измерения сопротивления изоляции сопротивление между стержнем и массой (для всех печей должно быть больше 1 MΩ), а также сопротивление между стержнем и стержнем, которое должно составить:

15-18 Ω	для SHG 3,6 кВт
19-23 Ω	для SHG 7,5 кВт
33-39 Ω	для SHG 7,5 кВт только для испарителя
16-19,5 Ω	для SHG 9,0 кВт
33-39 Ω	для SHG 9,0 кВт только для испарителя

При слишком больших отклонениях параметра необходимо заменить полностью все устройство.

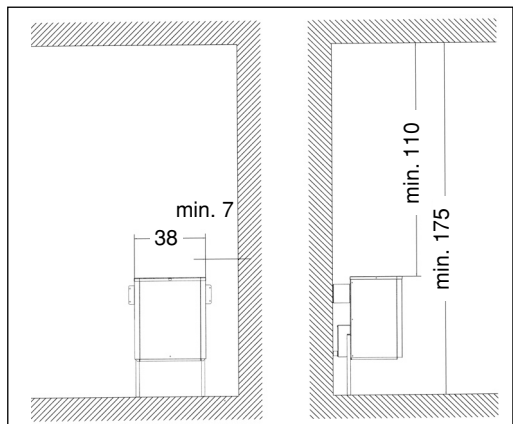
Нагрев в течении примерно 10 минут без защитного выключателя FI:

Специалист электрик может, отключив провод защитного устройства, произвести нагрев печи сауны в течении примерно 10 минут. После 10 минут печь подключить вновь согласно предписания к защитному выключателю FI. Если в этом случае снова сработает защитный выключатель, то необходимо вернуть устройство в полном комплекте изготовителю.

В любом случае необходимо подключить печь в соответствии с предписанием VDE 0100 к системе электрического питания только с активированным защитным выключателем FI.

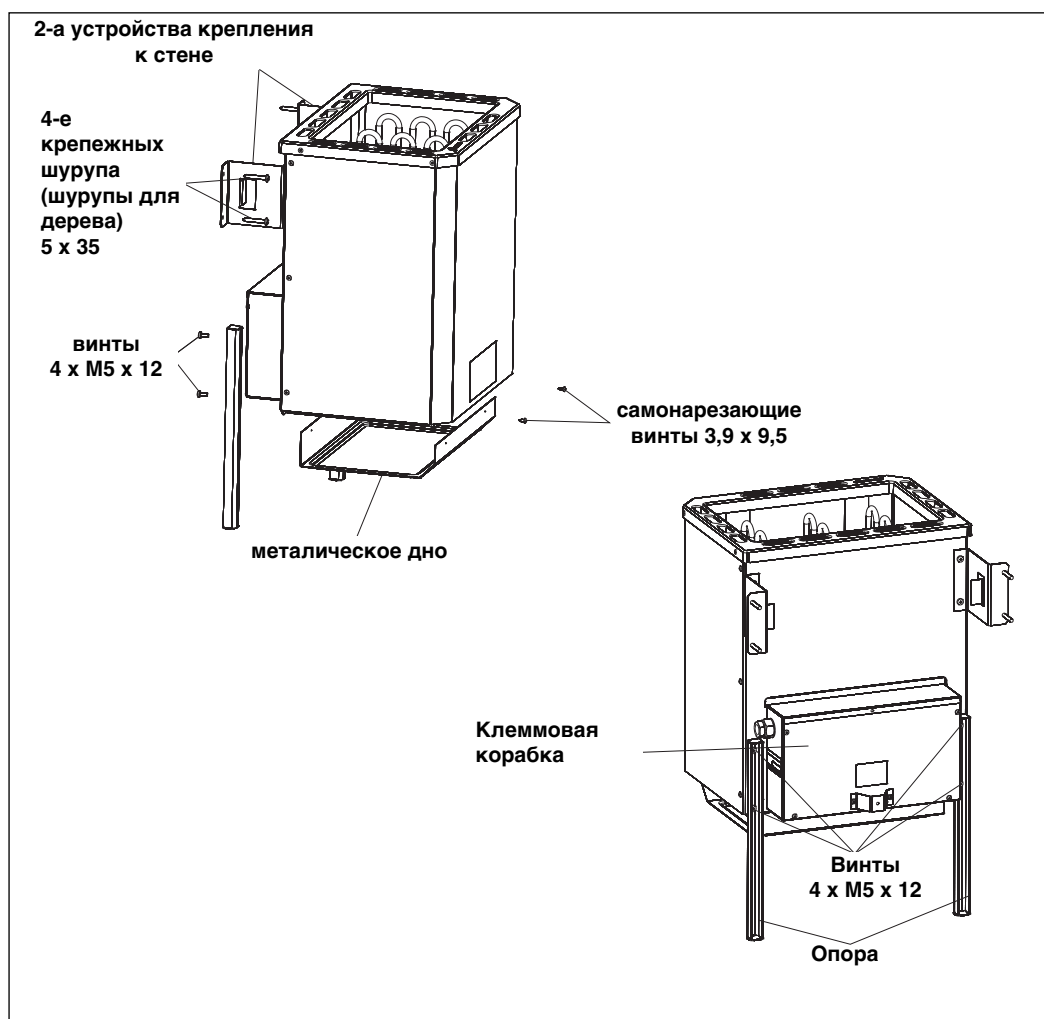
Указания к проведению монтажа

- При монтаже печи сауны необходимо обеспечить расстояние от верхнего канта печи сауны до потолка сауны минимально 110 см, а расстояние между печью и стенкой кабины минимально 7 см. Расстояние между нижним кантом печи и полом зависит от конструкции печей (высота опорных ножек). При этом необходимо учесть, что печь запрещено устанавливать на полу, изготовленном из легковоспламеняющегося материала (дерево, синтетические покрытия и т.п.). Подходящим покрытием для пола сауны являются керамические плитки и т.п. Расстояние между задней стенкой печи и стенкой кабины зависит также от конструкции печей (устройство крепления к стене).
- Минимальное расстояние между защитной решеткой печи и лежанкой, а также другими предметами из воспламеняющихся материалов и печью должно составлять 7 см. Высота защитной решетки должна совпадать с высотой передней части печи.



Монтаж печи сауны

- Закрепить ножки на задней стенке печи при помощи приложенных винтов (4 штуки M5 x 12).
- Металлическое дно с 4 самонарезающими винтами 3,9 x 9,5 установить на внутренней облицовке.
- Протянуть кабель электрической сети сквозь предназначенное для этого отверстие в клеммовую коробку.
- После подключения к электросети при помощи электрического кабеля, вновь закрыть крышкой клеммовую коробку (распорками наружу).
- Установить печь сауны перед входным отверстием вентиляции. Закрепить устройство крепления к стене печи сауны при помощи приложенных шурупов для дерева к стенке кабины.
- Вложить колосник для камней и положить на него камни для сауны (смотрите описание ГУкладка камней для сауны на колосник для камней, раздел гочистка и уходг страница 70).



RUS

Подключение электрического питания к устройству управления

Стационарное подключение оборудования сауны (печь для сауны, устройств управления, освещения и т.п.) к электрической сети разрешается осуществлять только допущенному для такого вида работ местному монтажнику электрику. Все подключаемые провода, прокладываемые внутри кабины, должны быть рассчитаны на температуру среды минимум до 140 (С.

Оптимальным является использование силиконового провода. Если для прокладки будут использоваться отдельные провода, то их необходимо защитить при помощи гибкой трубы. Минимальное поперечное сечение проводов подключения и минимальные размеры кабины сауны указаны в нижеследующей таблице.

Для этой цели в большинстве кабин саун в элементах стенок с вентиляционным отверстием проложены полые трубы.

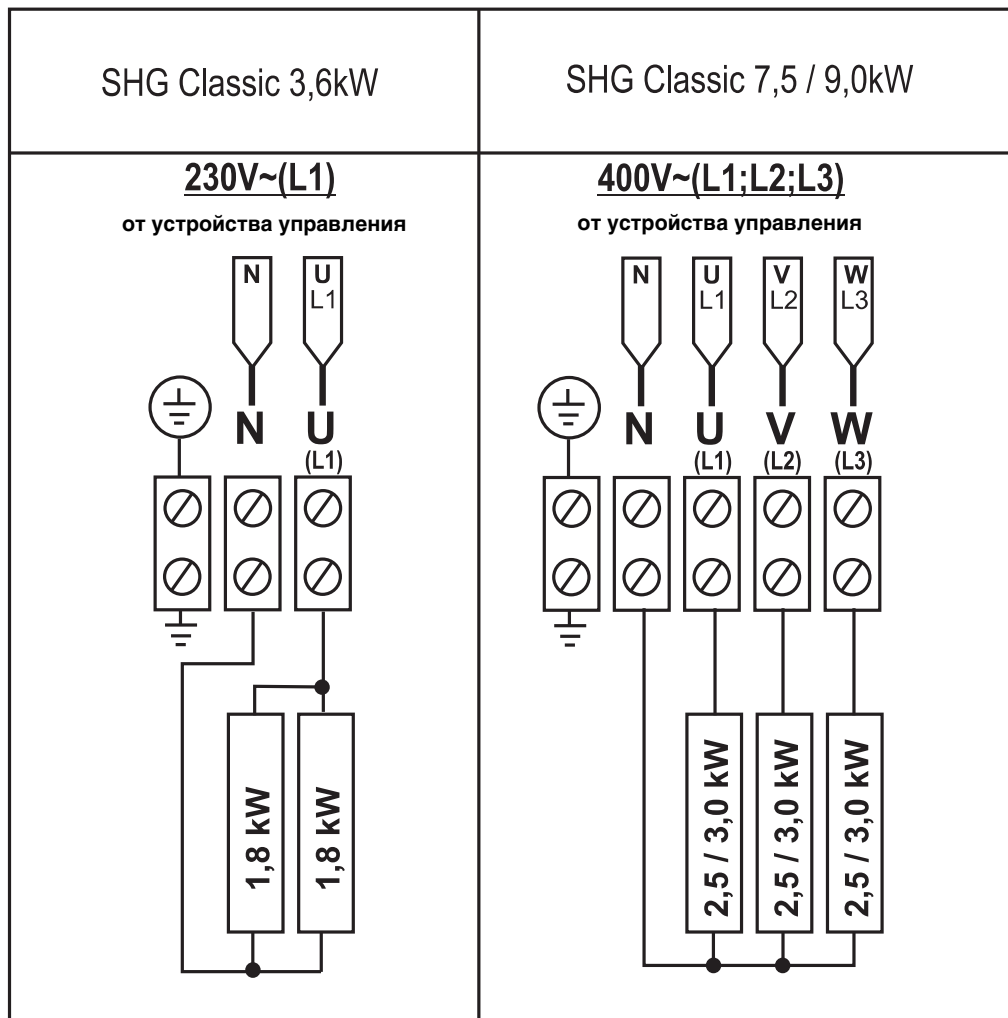
Если в Вашей кабине не имеется полых труб, то просверлите прямо в стене кабины рядом с печью, там где из печи выходит кабель, отверстие размером примерно 10 - 12 мм и проложите кабель сквозь это отверстие наружу, а затем дальше к устройству управления. На внешней стороне кабины кабель необходимо защитить от повреждений также, как и все другие соединительные кабели (подключение к электросети и к устройству освещения кабины). Защиту можно осуществить при помощи изоляционных труб или деревянных панелей.

Тип устройства	Потребляемая полная кВт	Используется для кабин величиной м³	Минимальное поперечное сечение (медный провод) мм²		
			провод для подключения электрической сети к устройству управления	провод для подключения печи к устройству управления (силикон) мм²	предохранитель А
SHG 3,6 kW	3,6	примерно 4 - 6	3 x 1,5	3 x 1,5	16
SHG 7,5 kW	7,5	примерно 8 - 12	5 x 2,5	5 x 1,5	16
SHG 9,0 kW	9,0	примерно 10 - 14	5 x 2,5	5 x 1,5	16
SHG 7,5 kW + 1,5 kW с испарителем	7,5	примерно 8 - 12	5 x 2,5	7 x 1,5	20
SHG 9,0 kW + 1,5 kW с испарителем	9,0	примерно 10 - 14	5 x 2,5	7 x 1,5	20

Произвести подключение электричества согласно схеме подключения. Схема подключения расположена на внутренней стороне крышки блока подключения.

Обеспечьте скрытую проводку токоведущих проводов и кабелей вдоль внутренних стен кабины для соблюдения требований по технике безопасности.

Схема подключения SHG-стандарт



RUS

Схема подключения SHG-испаритель



Очистка и уход

Перед очисткой выключить печь (на устройстве управления) и дать ей остыть.

Для очистки и ухода за печью не использовать средства очистки с эффектом трения.

Укладка камней для сауны на колосники для камней

Камни для сауны являются природным продуктом! Камни предварительно очищены, однако мы рекомендуем произвести очистку еще раз при помощи чистой воды. В объем поставки входит достаточное количество камней для сауны.

Для установки колосника для камней на внутренней оболочке печи сауны предусмотрена площадка для укладки. Уложите большие камни снизу, маленькие сверху. Камни укладывайте неплотно, таким образом, чтобы не нарушить циркуляцию воздуха в печи. Слишком плотно уложенные слои камня неативно влияют на температуру кабины. Нагревательные стержни должны полностью закрываться камнями. Если камни станут хрупкими, то их необходимо заменить. Рекомендуется заменять камни через каждые 2-а года.

Заливка

На описываемой печи сауны можно осуществлять заливку.

При этом следуйте следующим указаниям:

- Количество заливаемого средства не должно превышать 15 г/м³ объема кабины.
- Заливка должна распределяться равномерно по всей поверхности камней.
- Заливка производится непосредственно на горячие камни в печи. Для предотвращения опасности получить ожоги от поднимающегося пара во время заливки необходимо производить заливку всегда с боку при помощи черпака.
- При использовании заливочных концентратов (например, эфирных масел) следуйте указаниям изготовителей по применению этих средств. Использование слишком высокой концентрации этих веществ может привести к вспышке.
- Запрещено использовать растворы с добавлением алкогольных напитков или прочих дополнительных средств, не предназначенных для применения в сауне, из-за опасности возникновения пожара.

Что делать при возникновении проблем?

Печь не нагревается...

Проверьте включены ли все необходимые переключатели (смотрите руководство по эксплуатации)

Проверьте не сработали ли предохранители в устройствах снабжения электричеством

Проверьте правильность установки регуляторов температуры (смотрите руководство по эксплуатации)

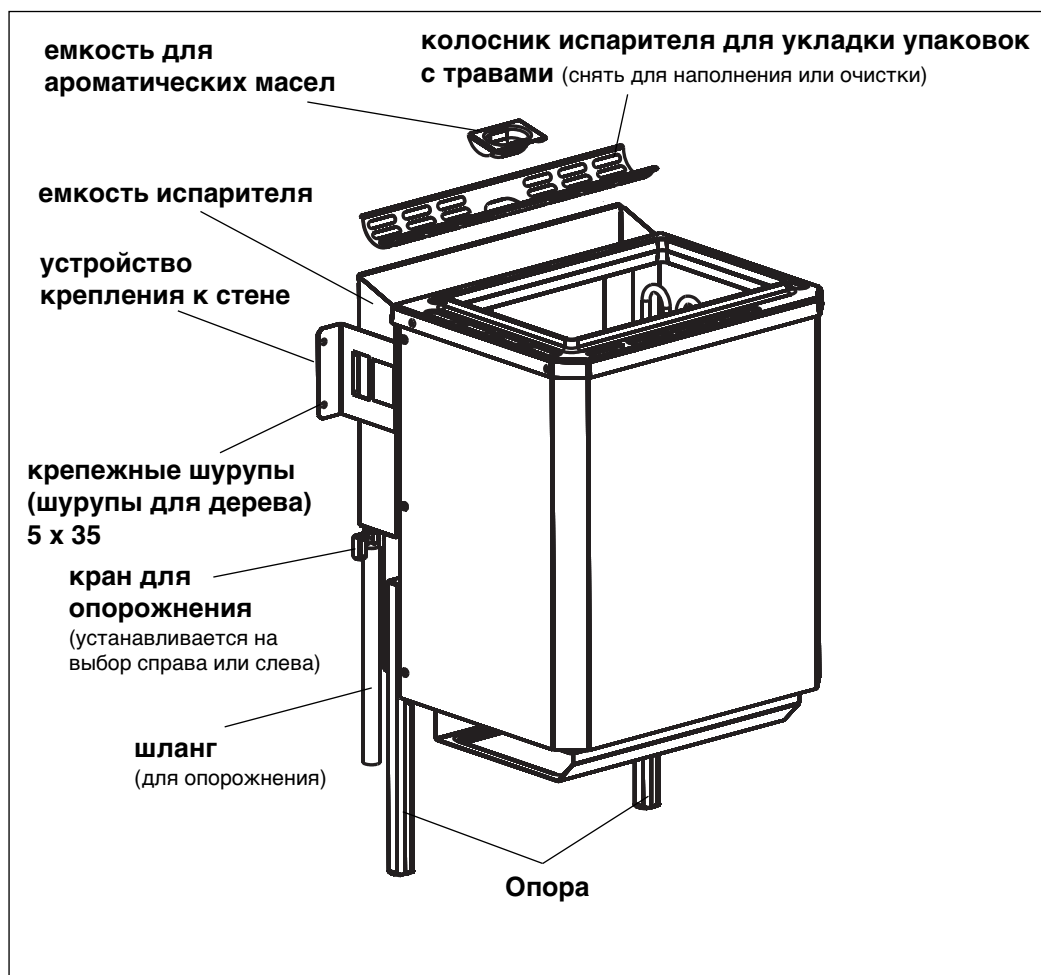
RUS

Указания для печи сауны с встроенным испарителем

Монтаж печи

Для монтажа печи для сауны с встроенным испарителем действительны такие же указания, как и для монтажа стандартной печи сауны (смотрите страницу 65). Пользователь может установить шариковый кран для опорожнения емкости для воды на выбор слева или справа, в зависимости от удобства подхода. Для опорожнения при помощи приемной емкости (например, ведра) в объем поставки входит шланг, который может быть насажен на шариковый кран.

Закрыть расположенное напротив отверстие в емкости испарителя при помощи приложенной заглушки R 1/8г и алюминиевого уплотнителя.



Общие указания

ВНИМАНИЕ! ОПАСНОСТЬ ПОЛУЧИТЬ ОЖОГИ!

Во время работы сауны от поверхности емкости испарителя поднимается пар. Из-за опасности получить ожоги не добавляйте упаковки трав или ароматические масла во время работы испарителя. Это необходимо производить перед пуском испарителя.

- Заполняемый объем для оптимальной работы испарителя составляет примерно 3,3 литра. Жидкость заполняется сверху.
- Необходимо всегда избегать заполнение емкости где краевг, так как это может привести к тому, что во время работы кипящая жидкость начнет переливаться.
- Также запрещена работа испарителя без жидкости!
- Максимальная высота заполнения не должна быть превышена (смотрите укрепленные на обеих сторонах предупреждающие таблички)
- Разогрев испарителя длится несколько минут. Время разогрева можно сократить если в это время на устройстве управления будет задано более высокое значение влажности.
- Испаритель снабжен устройством защиты при недостаточном количестве жидкости. Как только уровень жидкости опустится ниже минимального уровня заполнения, то

сразу происходит автоматическое отключение испарителя и раздается акустический сигнал. В таком случае рекомендуется дать испарителю остыть несколько минут, прежде чем заполнить его вновь. Срабатывание устройства защиты при недостаточном количестве жидкости предназначено только для аварийного случая. Не рекомендуется оставлять испаритель работать без наполнения до тех пор пока не сработает это устройство отключения.

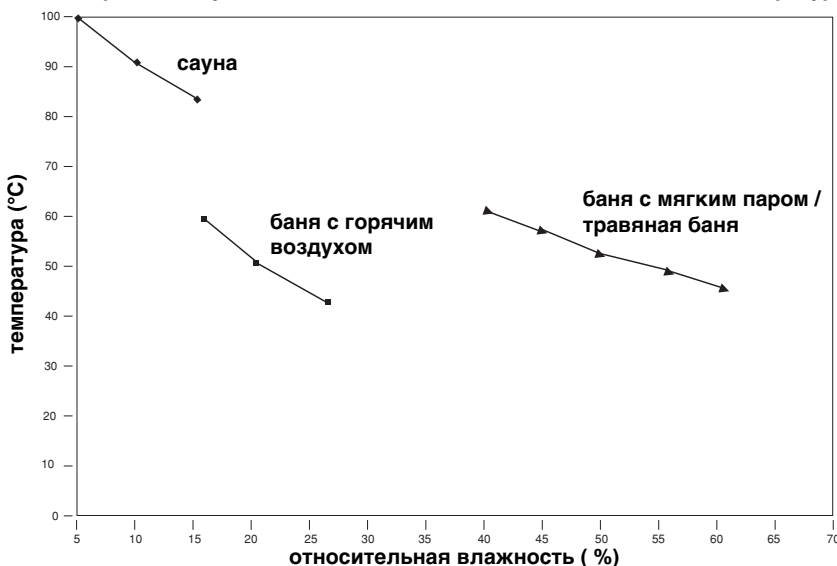
Это также не является необходимым, так как объема жидкости 3,3 литра хватит при непрерывной работе примерно на 60 минут.

- **После работы в режиме увлажнения дать остыть устройству и удалить оставшуюся жидкость.**

Виды режимов работы сауны

Благодаря встроенному испарителю и принадлежащих к нему устройств управления Вы можете устанавливать различные виды режимов работы сауны. Наряду с классической финской сауной с температурой между 70 °C и 110 °C с очень низкой относительной влажностью (максимально 15%) Вы можете наслаждаться парной или травяной баней при температурах между 30 °C и 60 °C.

Режимы работы сауны в зависимости от сочетания влажности и температуры



RUS

Пожалуйста, учтите, что в режиме с повышенной влажностью для безопасности температура ограничена до 60 °С или при необходимости должна быть ограничена!

Длительность принятия парной бани должна составлять от 15 до 30 минут, в зависимости от самочувствия. После отдыха возможно принятие повторной бани. Если Вы страдаете сердечными болезнями, если у Вас слабое кровообращение, повышенное давление или другие заболевания, то Вам необходимо перед принятием сауны или бани обратиться за консультацией к врачу.

Используйте только чистые, растворимые в воде травяные эссенции или упакованные мешочки с травой, содержащие растительные или синтетические масла. Эти продукты можно заказать у нас в рамках программы-сауна в качестве дополнительных принадлежностей. В емкость для травяного раствора заливайте разбавленное небольшим количеством воды средство. Не используйте для этой цели средства предназначенные только для заливки в сауну. Эти средства как правило не растворяются полностью в воде и поэтому не подходят для этой цели.

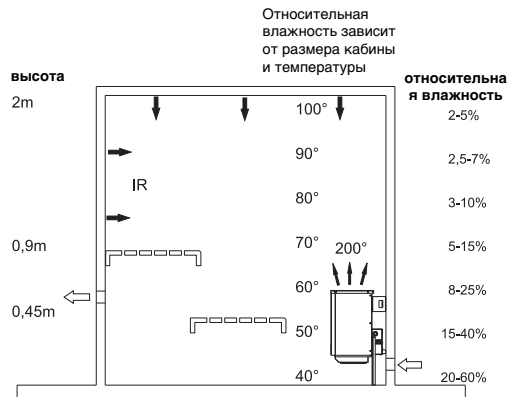
Упакованные мешочки с травой уложить на предназначенный для этого колосник (смотрите рисунок на странице 71). Поднимающимся паром ароматические вещества отделяются от травы и распределяются вместе с паром по кабине. В настоящей печи для сауны существует возможность подлить жидкость во время принятия процедуры. Необходимо использовать для заливки только средства в предусмотренном изготовителем разбавленном виде.

**Запрещено использовать алкоголь!
Опасность возникновения пожара и взрыва!**

Очистка и уход за испарителем

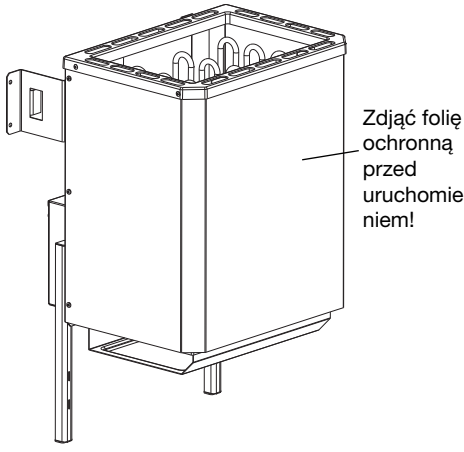
Необходимо после каждого использования испарителя слить жидкость. Всевозможные загрязнения, возникающие от использования травяных эссенций, можно устранить, смыв их чистой водой. Для этого подсоедините шланг к спусковому крану и выпустите жидкость из емкости. Осторожно! Жидкость может оказаться горячей. Испаритель предназначен для работы с жидкостью с 1 градусом жесткости (1-7 градусы жесткости для Германии). При необходимости осведомитесь у Вашего водоснабженческого предприятия о градусе жесткости воды в

водопроводе. При высоком градусе жесткости необходимо использовать освобожденную от накипеобразующих солей кальция воду. Емкость испарителя нужно в соответствии с градусом жесткости воды также, как и в кофеварке очищать от накипи солей кальция. При высоком содержании солей кальция в воде на ежедневно используемых устройствах мы рекомендуем производить очистку каждые 2-3 недели. Учтите, что этот временной промежуток зависит от градуса жесткости воды и количества испаренной жидкости, а тем самым от длительности ежедневной работы. Следите за наличием достаточного количества жидкости в емкости испарителя. Избегайте частого осушения устройства, так как из-за этого могут выйти из строя нагревательные стержни. По этой же причине нельзя заливать воду во время или сразу после работы устройства. Нагревательные стержни в этом случае подвергнутся значительному охлаждению и могут быть повреждены.





Uwaga!
Przed uruchomieniem zdjąć folię ochronną!



Informacje ogólne

Szanowny Nabywco!

Przed uruchomieniem urządzenia prosimy o uważne przeczytanie poniższej instrukcji obsługi. Pozwoli to na szybkie zapoznanie się z obsługą urządzenia.

Zachować ostrożność podczas użytkowania pieca do sauny!

Podczas użytkowania pieca do sauny należy uwzględnić bardzo wysokie temperatury, jakie przy tym powstają. Szczególnie mocno nagrzewa się górna część ramy pieca.

Należy koniecznie dopilnować, aby dzieci nie zbliżyły się do pieca, gdyż nie potrafią one ocenić ryzyka związanego z użytkowaniem tego urządzenia. Urządzenia naszej produkcji odpowiadają obowiązującym przepisom bezpieczeństwa. Nie oznacza to jednak zabezpieczenia przed każdym możliwym ryzykiem wypadku.

W celu zapewnienia bezpiecznej eksploatacji urządzenia, użytkownik powinien bezwzględnie przestrzegać wskazówek bezpieczeństwa zamieszczonych w odnośnych rozdziałach.

Ważne wskazówki bezpieczeństwa

Podczas eksploatacji pieca w kabinie sauny, a przede wszystkim w obrębie pieca panują bardzo wysokie temperatury. W razie nieprawidłowego montażu zachodzi ryzyko pożaru. Prosimy o dokładne przeczytanie instrukcji montażu. Szczególnie należy przestrzegać podanych wymiarów i następujących wskazówek.

- Piece do sauny SHG 7,5 kW SHG 9,0 kW, SHG 7,5 kW z wbudowanym generatorem pary oraz SHG 9,0 kW z wbudowanym generatorem pary są przeznaczone do podłączenia do napięcia sieciowego 400 V AC 3 N.
- Montaż i podłączenie do zasilania elektrycznego wyposażenia sauny oraz innych urządzeń elektrycznych powinien być wykonywany tylko przez uprawnionego fachowca. Należy przestrzegać przy tym szczególnie koniecznych środków ochronnych zgodnie z przepisami VDE 0100 § 49 DA/6 i VDE 0100 część 703/11.82 §4.
- Wyposażenie sauny można ustawiać tylko w kabinach wykonanych z odpowiedniego, niepoddanego obróbce materiału o minimalnej ilości żywicy (np. świerk skandynawski).
- Minimalna wysokość kabiny sauny musi wynosić 1,75 m (wewnątrz).
- Uwaga: Należy koniecznie usunąć ze skrzynki przyłączeniowej pieca opakowanie chroniące przed wilgocią (niebezpieczeństwo pożaru).
- W kabinie sauny wolno zamontować tylko jeden piec o odpowiedniej mocy grzejnej.

Moc przyłączowa [kW]	Wielkość kabiny [m ³]
3,6	ok. 4 - 6
7,5	ok. 8 - 12
9,0	ok. 10 - 14

- W każdej kabinie należy przewidzieć szczeliny wlotu i wylotu powietrza.
- Otwór wylotu powietrza należy umieścić w tylnej ścianie sauny nad podłogą. Musi on być zawsze przesunięty po przekątnej w stosunku do pieca. Nie wolno zamykać otworów wlotu i wylotu powietrza.
- Sterownik potrzebny do regulacji lub sterowania pieca do sauny należy zamontować w dogodnym miejscu na zewnętrznej ścianie kabiny, natomiast wchodzące w skład wyposażenia korpusy czujników - wewnątrz kabiny, zgodnie z instrukcją montażu załączoną do sterowników.

PL

- Oświetlenie kabiny wraz z instalacją elektryczną musi być w wykonaniu bryzgoodpornym, przewidzianym dla temperatury otoczenia 140 °C.

Dlatego w połączeniu z piecem do sauny należy zainstalować tylko oprawę oświetleniową do sauny posiadającą atest VDE, o maksymalnej mocy 40 W.

Wskazówki na temat pierwszego uruchomienia pieca

Wiadomym jest, że grzałki pieca na skutek różnic temperatury otoczenia absorbują wilgotność resztkową, co prowadzi do zadziałania wyłącznika różnicowo-prądowego i nie jest spowodowane faktyczną usterką grzałek. W związku z tym, w przypadku dużych różnic temperatury (w zimie), przed instalacją należy ustawić piec do sauny na co najmniej 12 godzin w pomieszczeniu, w którym ma być użytkowany i w którym panuje stała temperatura.

Czynności w razie zadziałania wyłącznika różnicowo-prądowego:

Uprawniony elektryk powinien zmierzyć miernikiem oporności izolacji wartości rezystancji między przewodami

15 - 18 Ω dla SHG 3,6 kW
 19 - 23 Ω dla SHG 7,5 kW
 33 - 39 Ω dla SHG 7,5 kW tylko dla generatora pary
 16 - 19,5 Ω dla SHG 9,0 kW
 33 - 39 Ω dla SHG 9,0 kW tylko dla generatora pary
 oraz między przewodem (w przypadku wszystkich pieców wartość oporności izolacji musi być większa od 1 MΩ). Jeżeli odchyłki są za duże, należy odesłać kompletne urządzenie do producenta.

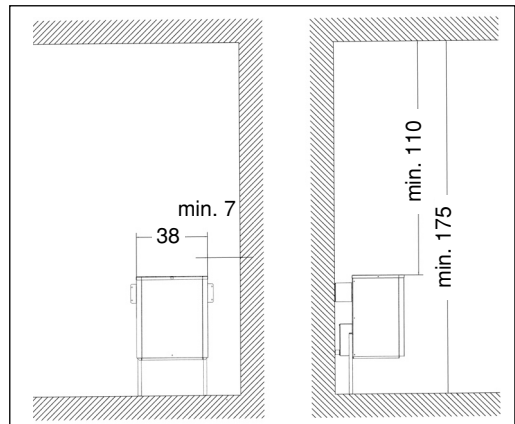
Rozgrzewanie przez ok. 10 minut bez wyłącznika różnicowo-prądowego:

Uprawniony elektryk może włączyć piec do sauny na ok. 10 minut przy podłączeniu przewodu ochronnego. Po 10 minutach należy ponownie w prawidłowy sposób podłączyć piec do wyłącznika różnicowo-prądowego. Jeżeli wyzwoli on pomimo tego, należy odesłać kompletne urządzenie do producenta.

W każdym wypadku piec należy, zgodnie z normami VDE 0100, podłączyć prawidłowo do instalacji elektrycznej budynku z wyłącznikiem różnicowo-prądowym.

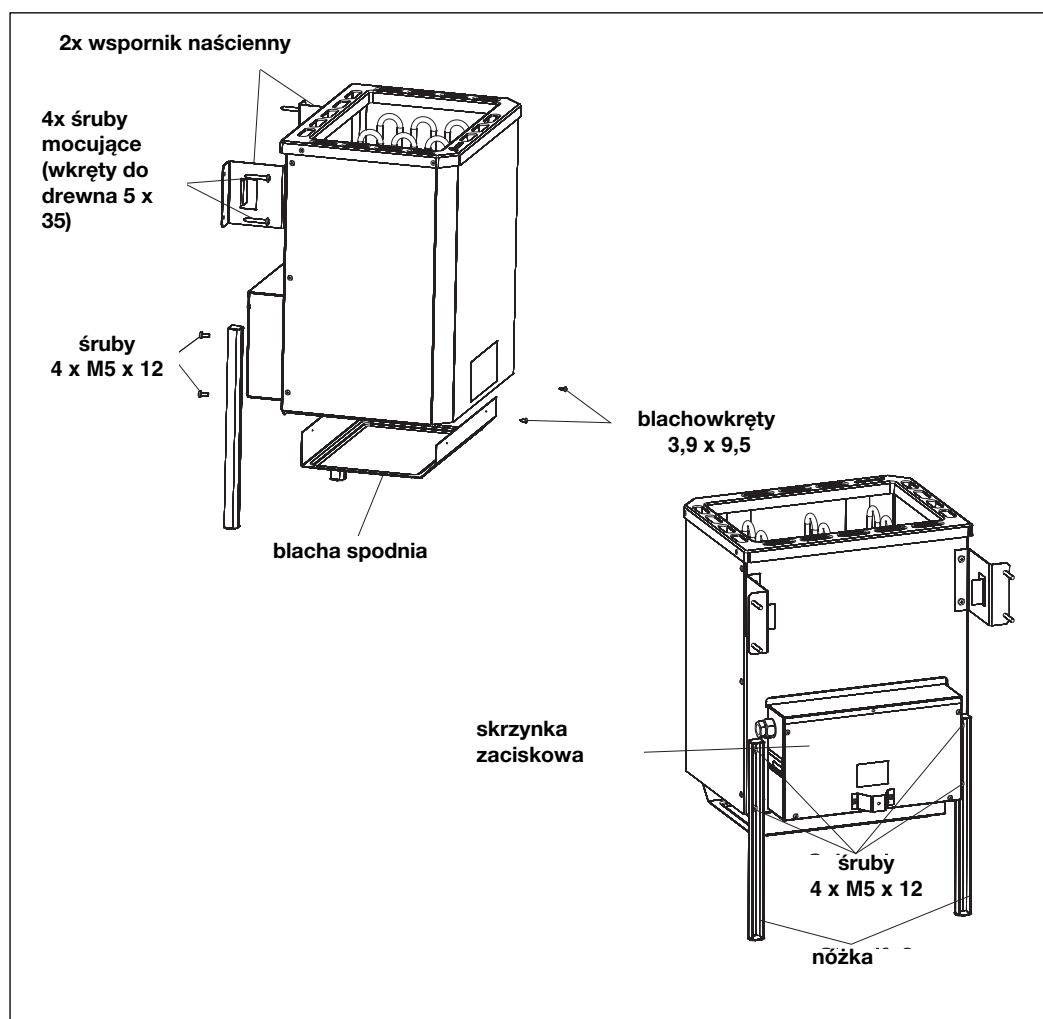
Instrukcja montażu

- Przy montażu pieca należy przestrzegać, aby odległość w pionie pomiędzy górną krawędzią pieca a sufitem sauny wynosiła co najmniej 110 cm, a pozioma odległość (z boku) pomiędzy piecem i ścianą kabiny co najmniej 7 cm. Odstęp pomiędzy dolną krawędzią pieca i podłogą jest określony przez typ konstrukcji urządzenia (nóżka). Należy przy tym zwrócić uwagę, aby pieca nie ustawiać na podłodze wykonanej z łatwopalnych materiałów (drewno, wykładzina z tworzywa sztucznego itp.). W strefie sauny praktyczne są płytki ceramiczne itp. Odległość pomiędzy tylną ścianą pieca i ścianą kabiny jest określona również przez typ konstrukcji urządzenia (wspornik naścienny).
- Odległość pomiędzy piecem a kratką ochronną pieca lub ławką i innymi palnymi materiałami musi wynosić co najmniej 7 cm. Wysokość kratki ochronnej pieca musi być równa z wysokością przodu pieca.



Montaż pieca do sauny

- Przymocować nóżki do tylnej ściany pieca za pomocą należących do wyposażenia śrub (4 sztuki M5 x 12).
 - Zamontować na płaszczu wewnętrznym blachę spodnią za pomocą 4 blachowkrętów 3,9 x 9,5.
 - Przepust kablowy należy założyć w skrzynce zaciskowej przez przewidziany do tego otwór.
 - Po podłączeniu przewodu sieciowego skrzynkę zaciskową należy zamknąć pokrywą (element dystansowy na zewnątrz).
 - Ustawić piec do sauny przed otworem wlotu powietrza.
- Przymocować do ściany kabiny wspornik naścienny pieca za pomocą należących do wyposażenia wkrętów do drewna.
- Założyć ruszt i poukładać kamienie (patrz opis „Układanie kamieni na ruszcie“, rozdz. „Czyszczenie i pielęgnacja“ str. 11).



PL

Podłączenie elektryczne do sterownika

Podłączenie wyposażenia sauny (piec do sauny, sterownik, oświetlenie itp.) do zasilania powinien wykonywać tylko uprawniony instalator-elektryk za pomocą wykonanego na stałe przyłącza. Wszystkie przewody podłączeniowe ułożone wewnątrz kabiny muszą być odporne na temperaturę otoczenia co najmniej 140 °C. Praktyczny jest przewód w izolacji silikonowej. W przypadku wykorzystania jako przewodu zasilającego kabla 1-żyłowego, należy zabezpieczyć go giętką rurką miedzianą. Minimalny przekrój przewodu zasilającego i minimalna kubatura kabiny podane są w poniższej tabeli.

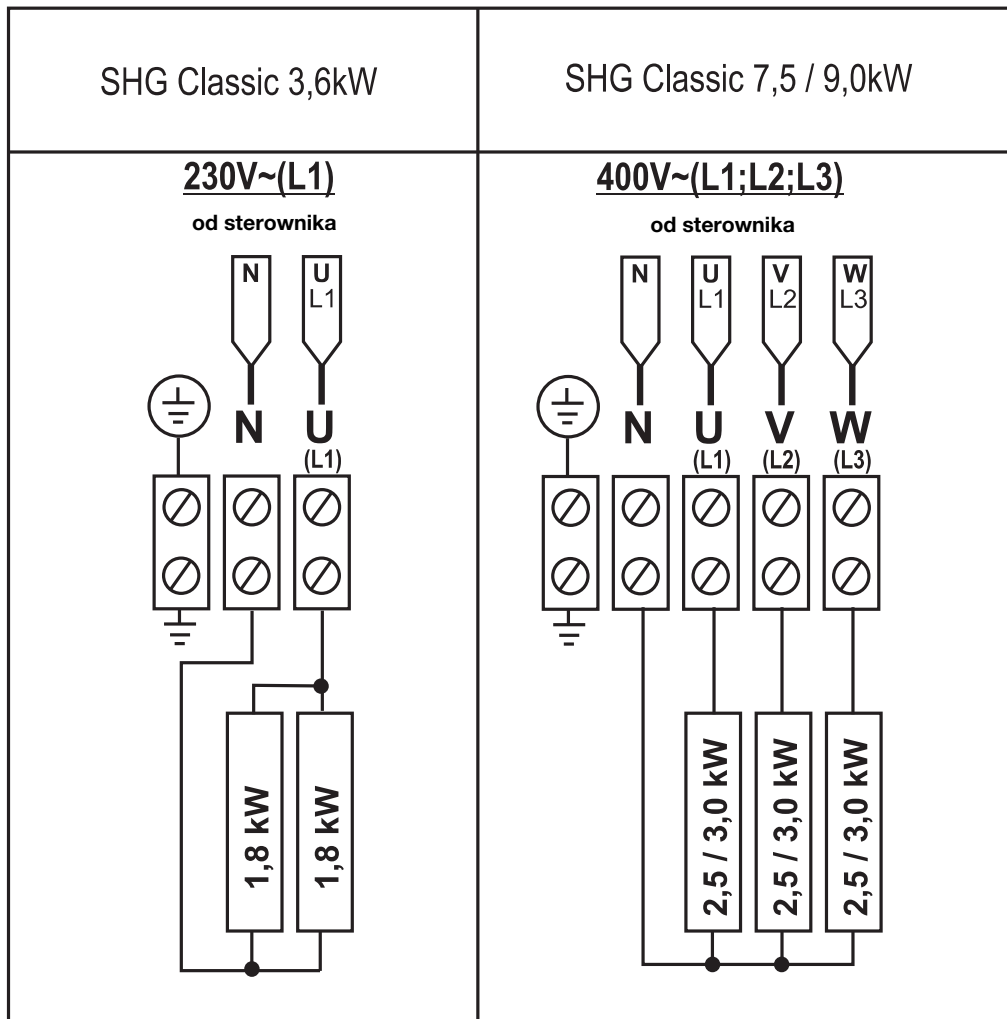
Przyłącze elektryczne należy wykonać zgodnie ze schematem elektrycznym. Schemat elektryczny umieszczony jest na wewnętrznej stronie pokrywy skrzynki zaciskowej.

Prosimy zwrócić uwagę, że ze względów bezpieczeństwa, przewody będące pod napięciem nie mogą być ułożone w widoczny sposób na ścianach wewnętrznych kabiny. W związku z tym w większości kabin w panelu ściennym z otworem nawiewnym powietrza są zamontowane fabrycznie rurki do ułożenia przewodów.

urządzenia	Moc przyłączeniowa w kW	przeznaczony do kabin o kubaturze w m ³	Minimalne przekroje w mm ² (przewód miedziany) SHG 7,5 -9,0 kW: podłączenie do 400 V AC 3N SHG 3,6 kW: podłączenie do 230 V 1N		
			Przewód zasilający z sieci do sterownika	Przewód podłączeniowy pieca ze sterownika do pieca (silikonowy)	Zabezpieczenie w amperach
SHG 3,6 kW	3,6	ca. 4 - 6	3 x 1,5	3 x 1,5	16
SHG 7,5 kW	7,5	ca. 8 - 12	5 x 2,5	5 x 1,5	16
SHG 9,0 kW	9,0	ca. 10 - 14	5 x 2,5	5 x 1,5	16
SHG 7,5 kW + 1,5 kW z generatorem pary	7,5	ca. 8 - 12	5 x 2,5	7 x 1,5	20
SHG 9,0 kW + 1,5 kW z generatorem pary	9,0	ca. 10 - 14	5 x 2,5	7 x 1,5	20

Jeżeli rurek takich nie ma, należy wywiercić otwór o wielkości ok. 10-12 cm w ścianie kabiny bezpośrednio przy piecu, w miejscu, gdzie przewód wychodzi z pieca i wyprowadzić przewód na zewnątrz do sterownika. Również przewód na zewnętrznej ścianie kabiny należy chronić przed uszkodzeniem, podobnie jak inne przewody podłączeniowe (przewód do przyłącza sieciowego i do oświetlenia kabiny). Można to wykonać za pomocą rurek instalacyjnych lub drewnianych listew maskujących.

Schematy połączeń pieca SHG-Standard



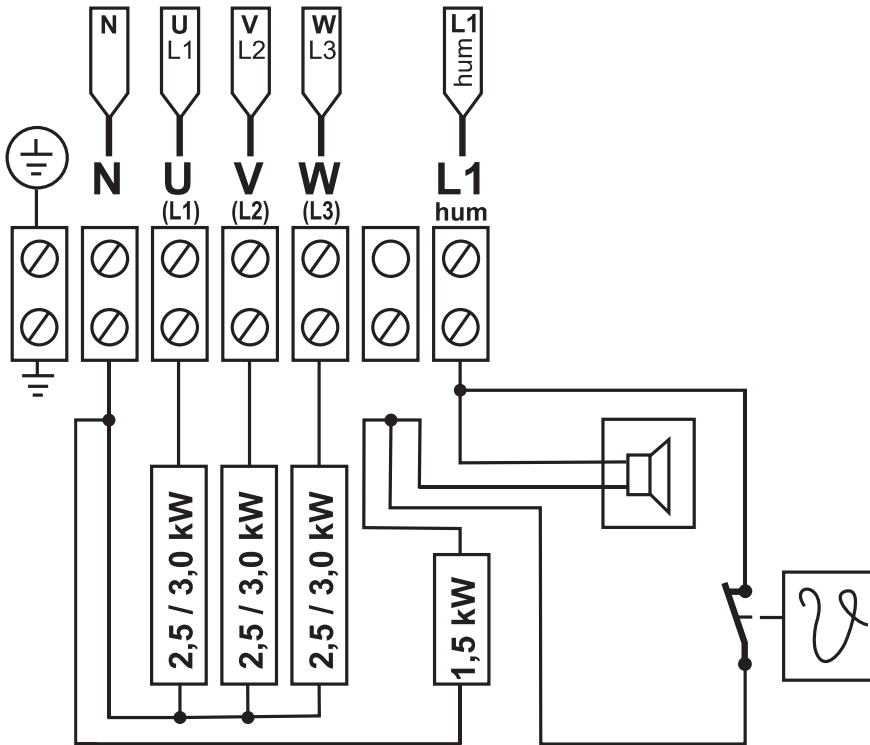
PL

Schematy połączeń pieca SHG z generatorem pary

Schemat połączeń pieców do sauny Biomat / Deluxe
(z generatorem pary)

400V~(L1;L2;L3)

od sterownika



Czyszczenie i konserwacja

Przed przystąpieniem do czyszczenia należy piec wyłączyć (za pomocą sterownika) i wystudzić.

Do czyszczenia i pielęgnacji pieca nie wolno stosować środków do szorowania.

Układanie kamieni na ruszcie pieca

Kamienie do sauny są produktem naturalnym! Zostały już wstępnie umyte fabrycznie, zalecamy jednak powtórne wypłukanie ich w czystej wodzie. Ilość kamieni dostarczonych wraz z piecem jest wystarczająca.

Wewnątrz pieca do sauny przewidziano specjalną powierzchnię do założenia rusztu.

Duże kamienie należy układać na dole, a mniejsze u góry. Kamienie należy poukładać luźno, aby nie utrudniać cyrkulacji powietrza w piecu. Zbyt ciasno ułożone kamienie wpływają ujemnie na temperaturę w kabinie. Kamienie powinny całkowicie zakryć grzałki. Kamienie należy wymienić, jeżeli staną się kruche. Zalecamy wymianę kamieni co dwa lata.

Polewanie kamieni wodą

Piec do sauny przeznaczony jest do robienia inhalacji parowych przez polewanie kamieni wodą. Należy przy tym przestrzegać następujących wskazówek:

- Ilość wody nie powinna przekraczać 15 g/m³ kubatury kabiny.
- Należy polewać równomiernie wszystkie kamienie.
- Należy polewać bezpośrednio gorące kamienie w piecu wodą. Aby przy polewaniu kamieni uniknąć ryzyka poparzenia na skutek unoszącej się gorącej pary wodnej, czynność tą należy wykonywać czerpakiem.
- W przypadku stosowania koncentratów do sauny (np. olejki eteryczne) należy przestrzegać sposobu użycia podanego przez producenta. W razie stosowania za dużych stężeń tych środków może dojść do wyfuknięć.
- Polewanie kamieni wodą z domieszką napojów alkoholowych lub innych, nieprzewidzanych do sauny dodatków nie są zalecane ze względu na niebezpieczeństwo pożaru.

Co robić w razie problemów?

Piec nie grzeje...

Czy włączone są wszystkie potrzebne włączniki? (patrz instrukcja obsługi)

Czy nie zadziałał bezpiecznik instalacyjny w budynku?

Czy regulatory temperatury ustawione są prawidłowo? (patrz instrukcja obsługi)

PL

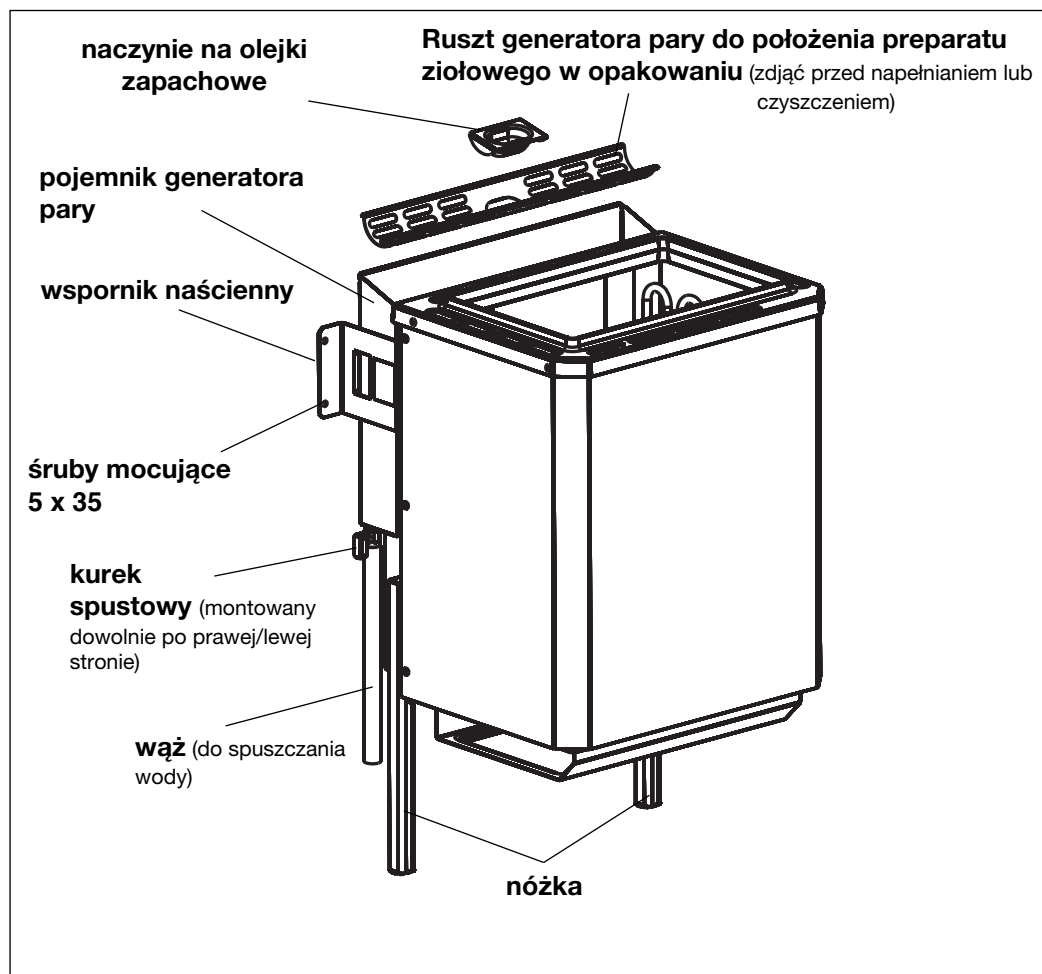
Informacje na temat pieca do sauny ze zintegrowanym generatorem pary

Znajdujący się naprzeciw otwór w pojemniku generatora pary należy zamknąć zaślepką R 1/8" i uszczelkami z aluminium (na wyposażeniu).

Informacje na temat montażu pieca

Przy montażu pieca do sauny ze zintegrowanym generatorem pary obowiązują te same wskazówki, jak przy montażu standardowego pieca do sauny (patrz strona 5)

Użytkownik może dowolnie zdecydować, czy kurek spustowy do opróżniania pojemnika wody ma być zamontowany z prawej czy z lewej strony (w zależności od łatwości dostępu). W celu spuszczenia wody do zewnętrznego naczynia (np. do wiadra) dołączono kawałek węża, który można nasunąć na kurek spustowy.



Informacje ogólne

UWAGA ! NIEBEZPIECZEŃSTWO OPARZENIA !

Z górnej części włączonego generatora pary wydobywa się para wodna. Po włączeniu generatora pary nie należy wkładać do niego preparatów ziołowych ani wlewać olejków zapachowych ze względu na niebezpieczeństwo obrażeń. Należy to robić w miarę możliwości przed uruchomieniem generatora pary.

- Ilość wody potrzebna do optymalnej pracy generatora pary wynosi ok. 3,3 litra. Wodę wlewa się od góry.
- Zawsze należy **unikać napełniania** pojemnika **po brzegi**, gdyż może to spowodować „wykipienie“ wody z włączonego generatora pary.
- Podobnie nie wolno **uruchamiać** generatora pary **bez wody!**
- Nie przekraczać maksymalnego poziomu napełnienia (patrz - umieszczone po obu stronach tabliczki ostrzegawcze)
- Proces rozgrzewania generatora pary trwa kilka minut. Czas rozgrzewania ulega skróceniu, jeżeli w jego trakcie na sterowniku zostanie wprowadzona wyższa wilgotność powietrza.
- Generator pary wyposażony jest w zabezpieczenie przed brakiem wody. Oznacza to, że w razie spadku poziomu wody poniżej minimum, generator wyłączany jest

automatycznie i rozlega się sygnał akustyczny. W tym przypadku przed ponownym napełnieniem generatora parą wodną, zalecane jest wystudzenie go przez kilka minut. Aktywacja zabezpieczenia przed brakiem wody przewidziana jest tylko na wypadek sytuacji awaryjnej. Nie zalecamy użytkownika generatora pary bez uzupełniania wody, aż do zadziałania tego zabezpieczenia. Nie jest to też konieczne, ponieważ woda w ilości 3,3 litra, wystarcza do pracy ciągłej w czasie ok. 60 minut.

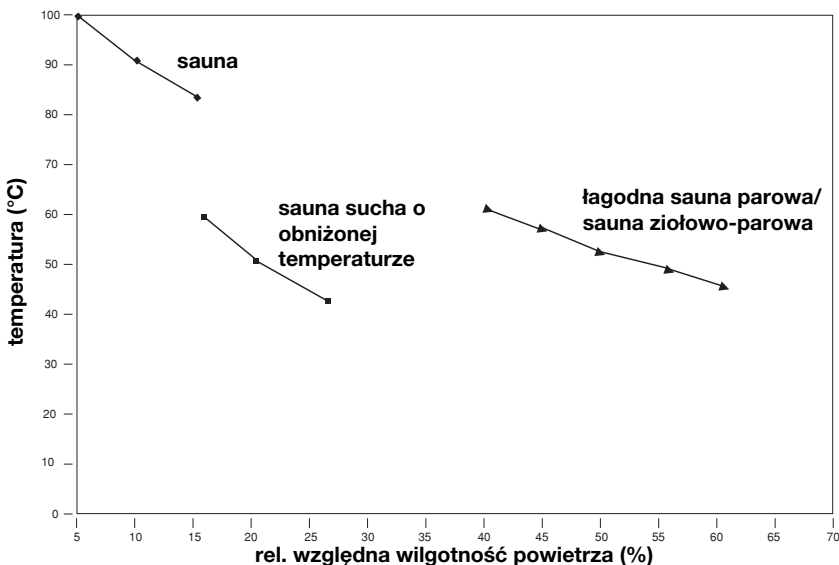
- **Po każdym cyklu pracy z parą wodną należy wystudzić urządzenie i usunąć resztkę wody.**

Rodzaje kąpieli w saunie

Za pomocą wbudowanego generatora pary i należącego do wyposażenia sterownika można ustawić różne rodzaje kąpieli w saunie. Obok klasycznej sauny fińskiej z temperaturami w zakresie 70 °C i 110 °C i bardzo niską wilgotnością względną powietrza (max. 15 %), można również zażywać sauny parowej lub sauny parowo-ziołowej w temperaturach od 30 °C do 60 °C.

Prosimy przestrzegać, że ze względów bezpieczeństwa temperatura w saunie parowej jest ograniczona lub musi zostać ograniczona do 60 °C.

Rodzaje kąpieli w saunie w zależności (wilgotność powietrza/temperatura)



PL

Czas jednego seansu w saunie parowej powinien wynosić od 15 do 30 minut, w zależności od samopoczucia. (Po fazie odpoczynku można ponownie wejść do sauny)

W przypadku dolegliwości sercowych, niewydolności krążenia, nadciśnienia lub innych dolegliwości należy przed skorzystaniem z sauny skonsultować się z lekarzem.

Prosimy stosować tylko czyste, rozpuszczalne w wodzie esencje ziołowe lub zapakowane torebki z ziołami, składające się z olejków roślinnych lub syntetycznych.

Artykuły te dostępne są w naszym programie jako wyposażenie dodatkowe do sauny.

Włąć nieco rozcieńczonego wodą preparatu do naczynia na zioła. Nigdy nie stosować czystych preparatów do inhalacji w saunie. Z reguły nie rozpuszczają się one całkowicie w wodzie, a zatem nie nadają się do tego celu.

Zapakowane torebki z ziołami ułożyć na przeznaczonym do tego ruszcie (patrz ilustracja na stronie 11).

W unoszącej się parze wodnej rozpuszczane są substancje zapachowe ziół. Rozchodzą się one wraz z parą po całej kabinie.

W przypadku tego pieca do sauny nie trzeba rezygnować z typowego polewania wodą i inhalacji parowej na koniec seansu w saunie. Do tego celu należy stosować jedynie specjalne preparaty rozcieńczone do stężenia określonego przez producenta.

Zabrania się stosowania alkoholu!

Niebezpieczeństwo pożaru i wybuchu!

Czyszczenie i pielęgnacja generatora pary

Po zakończeniu użytkowania generatora pary należy zawsze spuścić wodę. Ewentualne zanieczyszczenia pozostawione przez esencje ziołowe można usunąć przez wypłukanie świeżą wodą. W tym celu podłączyć do kurka spustowego wąż i spuścić wodę. Uwaga! Woda może być jeszcze gorąca. Generator pary przeznaczony jest do eksploatacji z wodą o stopniu twardości 1 (niemiecka skala twardości wody 1-7). Jeżeli jest to konieczne, prosimy zasięgnąć informacji na temat twardości wody w miejskich zakładach wodociagowych. W przypadku wyższych stopni twardości należy stosować wodę zmiękczoną.

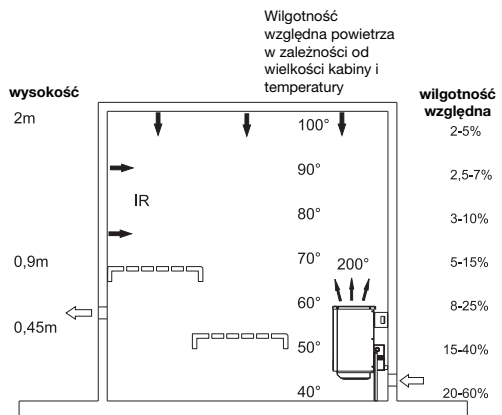
Z pojemnika generatora pary, podobnie jak z

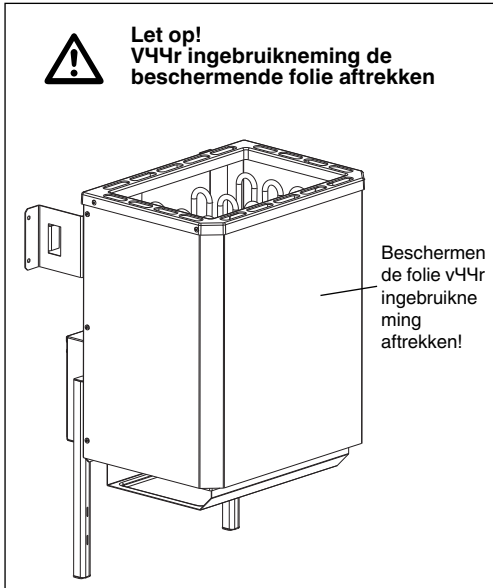
ekspresu do kawy, należy usuwać kamień, w zależności od stopnia twardości wody. W razie wody twardej o dużej zawartości soli wapiennych i w przypadku urządzeń użytkowanych codziennie zalecamy usuwanie kamienia co 2-3 tygodnie.

Prosimy o zwrócenie uwagi, że częstotliwość wykonywania tego zabiegu zależy od stopnia twardości i od ilości odparowanej wody, to znaczy od długości codziennego użytkowania.

Prosimy zwrócić uwagę, aby podczas użytkowania generatora pary w pojemniku było wystarczająco dużo wody. Nie dopuszczaj do częstego braku wody w urządzeniu, gdyż może to spowodować jego uszkodzenie. Z tego samego powodu nie wolno nalewać wody podczas użytkowania urządzenia lub wkrótce po jego zakończeniu.

Grzałki mogą przeżyć za duży szok temperatury i ulec uszkodzeniu.





Algemeen

Beste klant,
Wij verzoeken u om deze handleiding aandachtig te lezen voordat u het toestel in gebruik neemt. U zult dan heel vlug vertrouwd zijn met de bediening van het toestel.

Wees voorzichtig bij het gebruik van het sauna-verwarmingstoestel!

Hou er rekening mee dat tijdens de werking van het sauna-verwarmingstoestel heel hoge temperaturen ontstaan. Het sauna-verwarmingstoestel wordt vooral in het bovenste gedeelte van het frame warm.

Kinderen moeten daarom zeker weggehouden worden, want zij beseffen de gevaren niet die bij het omgaan met dit toestel kunnen ontstaan.

Onze toestellen beantwoorden aan de van kracht zijnde veiligheidsbepalingen. Daardoor kunnen echter niet alle mogelijke ongevallenrisico's worden afgedekt.

Teneinde een gevaarlose werking van uw apparaat te verzekeren dient u zeker de veiligheidsinstructies in het desbetreffende hoofdstuk in acht te nemen.

Belangrijke veiligheidsvoorschriften

Terwijl uw sauna-installatie in werking is ontstaan in de cabine en vooral aan de kachel heel hoge temperaturen. Bij een ondeskundige montage bestaat brandgevaar. Daarom vragen wij u deze montage-instructies zorgvuldig te lezen. Neem vooral de opgegeven afmetingen en de onderstaande aanwijzingen in acht.

- De sauna-verwarmingstoestellen SHG 7,5 kW SHG 9,0 kW, SHG 7,5 kW met verdampers en SHG 9,0 kW met verdampers zijn voorzien voor een aansluitspanning van 400 V AC 3 N.
- De montage en de elektrische aansluiting van de sauna-inrichting en ander elektrisch materieel mogen enkel door een vakman worden uitgevoerd. Daarbij dienen in het bijzonder de noodzakelijke beschermingsmaatregelen conform VDE 0100 § 49 DA/6 en VDE 0100 deel 703/11.82 §4 in acht te worden genomen.
- Sauna-inrichtingen mogen enkel in saunacabines van geschikt, harsarm en onbehandeld materiaal (b.v. Scandinavisch sparrenhout) worden geïnstalleerd.
- De minimumhoogte van de saunacabine moet (aan de binnenkant) 1,75 m bedragen.
- Let op! Vochtwerende pakking in de aansluitkast van de kachel zeker verwijderen (brandgevaar).
- In de saunacabine mag enkel een sauna-verwarmingstoestel met het vereiste verwarmingsvermogen worden gemonteerd.

Aansluitvermogen [KW]	Cabinegrootte [m ³]
3,6	ca.4 - 6
7,5	ca. 8 - 12
9,0	ca. 10 - 14

- In iedere saunacabine moeten verluchtungs-sleuven en ontluichtungs-sleuven worden voorzien.
- De ontluichting wordt steeds diagonaal schuin t.o.v. de saunakachel in de achterste saunawand in de onderste zone aangebracht. De verluchtungs- en ontluichtungs-plaatsen mogen niet worden afgesloten.
- Het bedieningsapparaat nodig voor de regeling en besturing van de saunakachel wordt op een geschikte plaats aan de **buitenwand van de cabine** bevestigd; de bijbehorende voelersbehuizingen worden conform de bij de bedieningsapparaten gevoegde montage-

NL

instructies binnen in de saunacabine geplaatst.

- De cabineverlichting met de bijbehorende installatie moet qua uitvoering "spatwaterdicht" en geschikt zijn voor een omgevingstemperatuur van 140° C. Daarom mag in combinatie met de saunakachel slechts een VDE-geteste saunalamp met max. 40 watt worden geïnstalleerd.

Aanbevelingen omtrent de gebruikneming van de saunakachel

Het is bekend dat de verwarmingselementen restvochtigheid door klimaatverschillen opnemen die ertoe leiden dat de aardlekschakelaar reageert zonder dat er zich daadwerkelijk een defect van de verwarmingselementen heeft voorgedaan. Daarom is het bij grote temperatuurverschillen ('s winters) aan te raden de saunakachel minstens 12 uur in de ervoor voorziene op temperatuur gebrachte ruimte te plaatsen.

Te nemen maatregelen als de aardlekschakelaar desondanks reageert:

Door de elektrovlakman met een isolatieweerstandsmeter de ohmwaarden tussen kern en kern

15 - 18 Ω bij SHG 3,6 kW
 19 - 23 Ω bij SHG 7,5 kW
 33 - 39 Ω bij SHG 7,5 kW enkel voor verdampers
 16 - 19,5 Ω bij SHG 9,0 kW
 33 - 39 Ω bij SHG 9,0 kW enkel voor verdampers
 en tussen kern en massa (bij alle kachels groter dan 1 MΩ) laten controleren. Zijn de afwijkingen te groot, gelieve het toestel compleet terug te sturen.

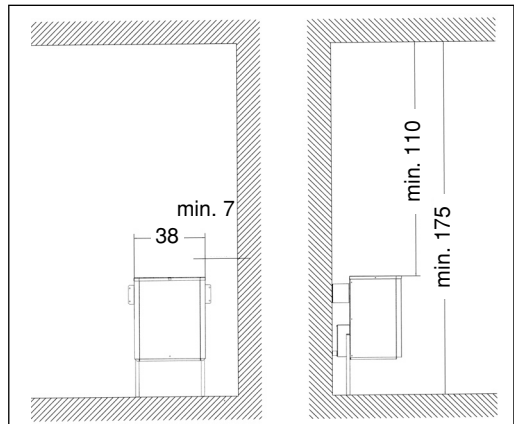
Verwarmen gedurende ca. 10 minuten zonder aardlekschakelaar:

De elektrovlakman kan de saunakachel ca. 10 minuten verwarmen mits inachtneming van de aansluiting van de beschermingsleiding. Na 10 minuten wordt de kachel opnieuw naar behoren aangesloten op de aardlekschakelaar. Mocht die desondanks reageren gelieve het complete toestel terug te sturen naar de fabrikant.

In ieder geval dient de kachel naar behoren conform VDE 0100 op de huisinstallatie met aardlekschakelaar te worden aangesloten.

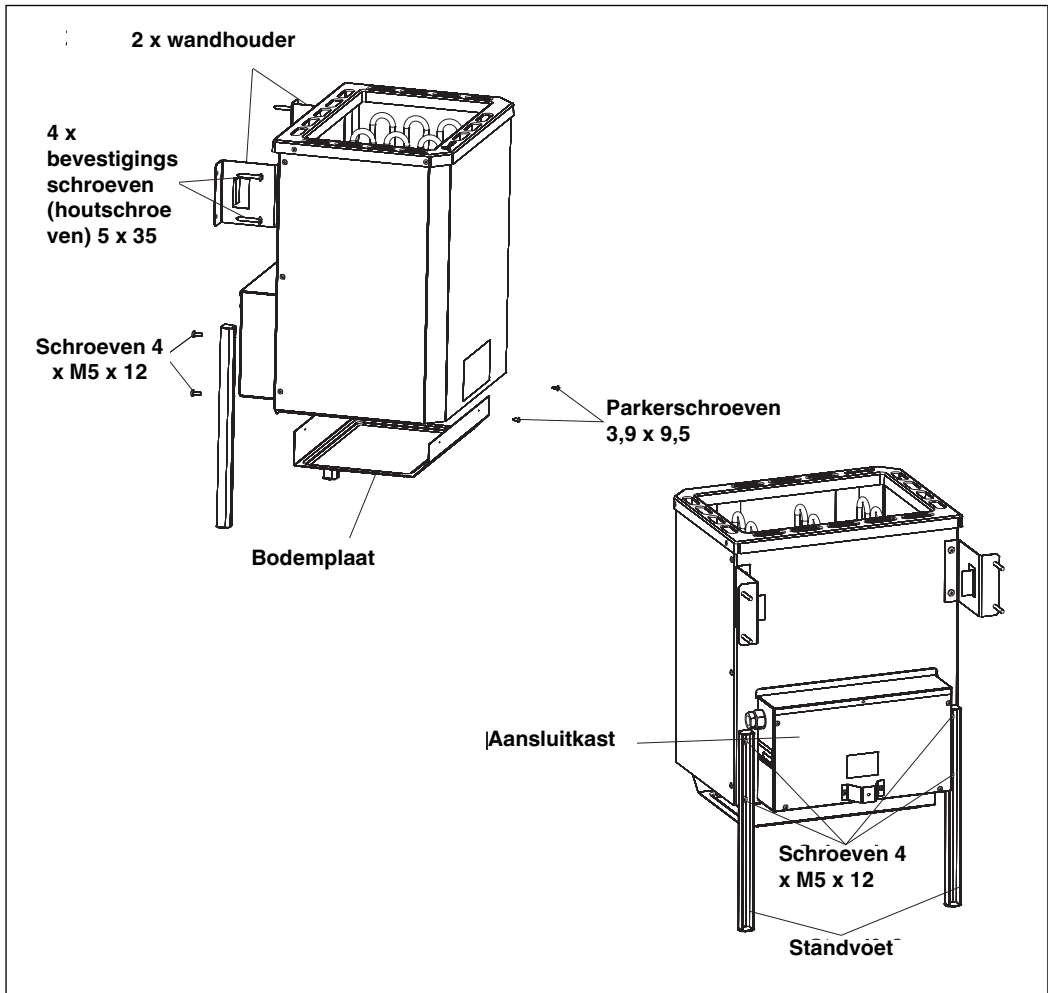
Montage-instructies

- Bij de montage van de saunakachel dient erop te worden gelet dat de verticale afstand tussen de bovenkant van de saunakachel en het plafond van de sauna tenminste 110 cm en de horizontale (zijdelingse) afstand tussen kachel en cabinewand tenminste 7 cm bedraagt. De afstand tussen de onderkant van de kachel en de vloer is afhankelijk van het model van de toestellen (instelbare voet). Er wordt echter uitdrukkelijk op gewezen dat de kachel niet op een vloer van licht brandbaar materiaal (hout, vloerbedekking van kunststof en dergelijks) mag worden geplaatst. Nuttig in sauna's zijn keramische tegels of dergelijke. De afstand tussen achterwand van de kachel en cabinewand is afhankelijk van het model (wandhouder).
- De afstand tussen het beschermrooster van de kachel of de ligbank en andere brandbare materialen tot de kachel moet tenminste 7 cm bedragen. De hoogte van het beschermrooster moet gelijk liggen met de hoogte van de kachel vooraan.



Montage van het sauna-verwarmingstoestel

- Voeten op de achterwand van de kachel aanbrengen d.m.v. de bijgeleverde schroeven (4 stuks M5 x 12).
- Bodemplaat op de binnenste mantel aanbrengen m.b.v. 4 parkerschroeven 3,9 x 9,5.
- De netkabel dient via het ervoor voorziene boorgat in de aansluitkast te worden ingevoerd.
- Na de elektrische aansluiting van de netkabel de aansluitkast met het deksel (afstandshouder wijst naar buiten) opnieuw afsluiten.
- Saunakachel voor de luchtinlaatopening plaatsen. Wandhouder van het sauna-verwarmingstoestel op de cabinewand bevestigen d.m.v. de bijgeleverde houtschroeven.
- Steenrooster erin plaatsen en saunastenen erop leggen (zie handleiding "saunastenen op het steenrooster leggen", hoofdst. "reiniging en onderhoud" blz. 10).



NL

Elektrische aansluiting van het bedieningsapparaat

De sauna-inrichting (saunakachel, bedieningsapparaat en verlichting enz.) mag enkel door een plaatselijk toegelaten elektromonteur d.m.v. een vaste aansluiting op het stroomnet worden aangesloten. Alle aansluitleidingen, die binnen in de cabine worden geïnstalleerd, moeten geschikt zijn voor een omgevingstemperatuur van tenminste 140° C. Nuttig is een siliconenleiding. Indien men als aansluitleiding 1-aderige leidingen gebruikt, moeten die door een buigzame metalen buis worden beschermd. De minimumdoorsnede van de aansluitleiding en de minimumgrootte van de saunacabine vindt u terug in de onderstaande tabel.

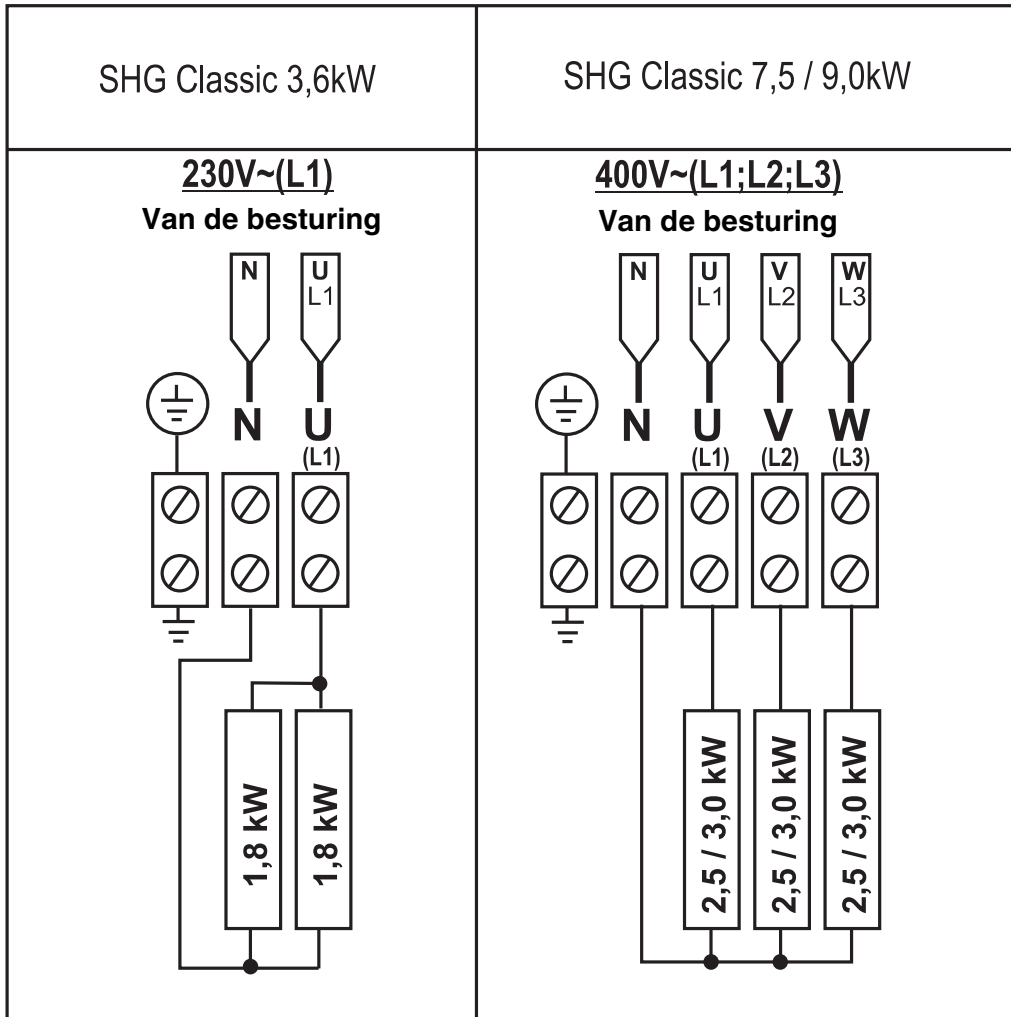
Mochten in uw cabine geen lege buizen aanwezig zijn, boort u vlak naast de kachel, waar de kabel uit de kachel komt een opening van 10-12 cm in de cabinewand en leidt u de kabel door deze opening naar buiten naar het bedieningsapparaat. Ook aan de buitenzijde van de cabine dient de kabel net als alle andere aansluitkabels (toevoerleiding naar het stroomnet en naar de cabineverlichting) tegen beschadiging te worden beschermd. Dit kan door het plaatsen van installatiebuizen of van houten afdekljsten gebeuren.

Toesteltype	Aansluitvermogen in kW	geschikt voor cabinegrootte in m ³	Minimumdoorsnede in mm ² (koperen leiding) SHG 7,5 -9,0 kW: aansluiting op 400 V AC 3N SHG 3,6 kW: aansluiting op 230 V 1N		
			Nettoevoerleiding Net naar het bedieningsapparaat	Kachel-aansluitleiding Bedienings-apparaat naar de kachel (silicone)	Zekering in ampère
SHG 3,6 kW	3,6	ca. 4 - 6	3 x 1,5	3 x 1,5	16
SHG 7,5 kW	7,5	ca. 8 - 12	5 x 2,5	5 x 1,5	16
SHG 9,0 kW	9,0	ca. 10 - 14	5 x 2,5	5 x 1,5	16
SHG 7,5 kW + 1,5 kW met verdamper	7,5	ca. 8 - 12	5 x 2,5	7 x 1,5	20
SHG 9,0 kW + 1,5 kW met verdamper	9,0	ca. 10 - 14	5 x 2,5	7 x 1,5	20

De elektrische aansluiting moet volgens het aansluitschema worden uitgevoerd. Een aansluitschema is aan de binnenzijde van het aansluitdeksel angebracht.

Let wel dat stroomvoerende leidingen om veiligheidsredenen niet zichtbaar op de binnenwanden van de cabine mogen worden geplaatst. Bij de meeste saunacabines zijn daarom reeds in het wandelement met de luchttoevoeropening lege buizen voor de kabelinstallatie ingevoegd.

Aansluitschema's SHG-Standard



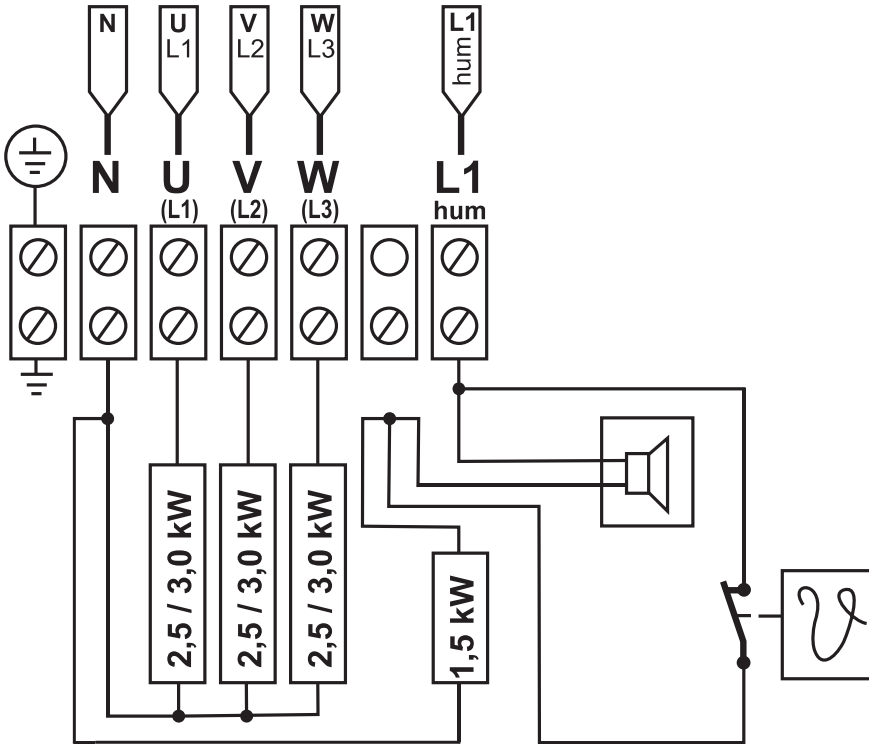
NL

Aansluitschema's SHG-verdamper

Aansluitschema sauna-verwarmingstoestellen Biomat/Deluxe (verdampfer)

400V~(L1;L2;L3)

Van de besturing



Reiniging en onderhoud

Voor het schoonmaken de kachel uitschakelen (via het bedieningsapparaat) en laten afkoelen.

Voor het schoonmaken en onderhouden van de kachel mogen geen schurende reinigingsmiddelen worden gebruikt.

Opleggen van de saunastenen op het steenrooster

Saunastenen zijn een natuurlijk product! De stenen zijn reeds voorgereinigd; een tweede reinigingsbeurt met helder water is echter aan te raden. Een voldoende hoeveelheid saunastenen is bijgeleverd. Voor het opleggen van het steenrooster is op de binnenmantel van het sauna-verwarmingstoestel een steunvlak voorbereid.

De grote stenen beneden, de kleine stenen boven erin leggen. De stenen losjes erin leggen zodat de lucht in de kachel kan circuleren. Door te dicht gestapelde stenen wordt de cabinettemperatuur nadelig beïnvloed. De verwarmingselementen moeten volledig met stenen zijn bedekt. Als de stenen broos worden moeten ze worden vervangen. Het is aan te bevelen de stenen om de 2 jaar te vervangen.

Opgietvloeistoffen

De saunakachel is geschikt voor sauna-opgietvloeistoffen.

Gelieve de volgende aanwijzingen in acht te nemen:

- De opgiethoeveelheid mag 15 g/m^3 cabinevolume niet overschrijden.
- De opgietvloeistof moet gelijkmatig over de stenen worden verdeeld.
- Het opgieten gebeurt rechtstreeks op de warme stenen in de kachel. Om het gevaar voor brandwonden veroorzaakt door opstijgende hete stoom bij het opgieten te voorkomen dient de vloeistof steeds vanaf de zijkant met een scheplepel te worden opgegoten. Bij gebruik van opgietconcentraten (b.v. etherische oliën) moeten de aanwijzingen van de fabrikant in acht worden genomen. Het gebruik van te hoge concentraties van deze middelen kan deflagraties tot gevolg hebben.
- Opgietvloeistoffen met bijgemengde alcoholische dranken of andere niet voor gebruik in sauna's voorziene additieven zijn vanwege het brandgevaar niet aan te bevelen.

Wat doen in geval van problemen?

De kachel verwarmt niet....

Hebt u alle nodige schakelaars bediend? (zie handleiding)

Is de zekering in de huisinstallatie afgeslagen?

Hebt u de temperatuurregelaar correct ingesteld? (zie handleiding)

NL

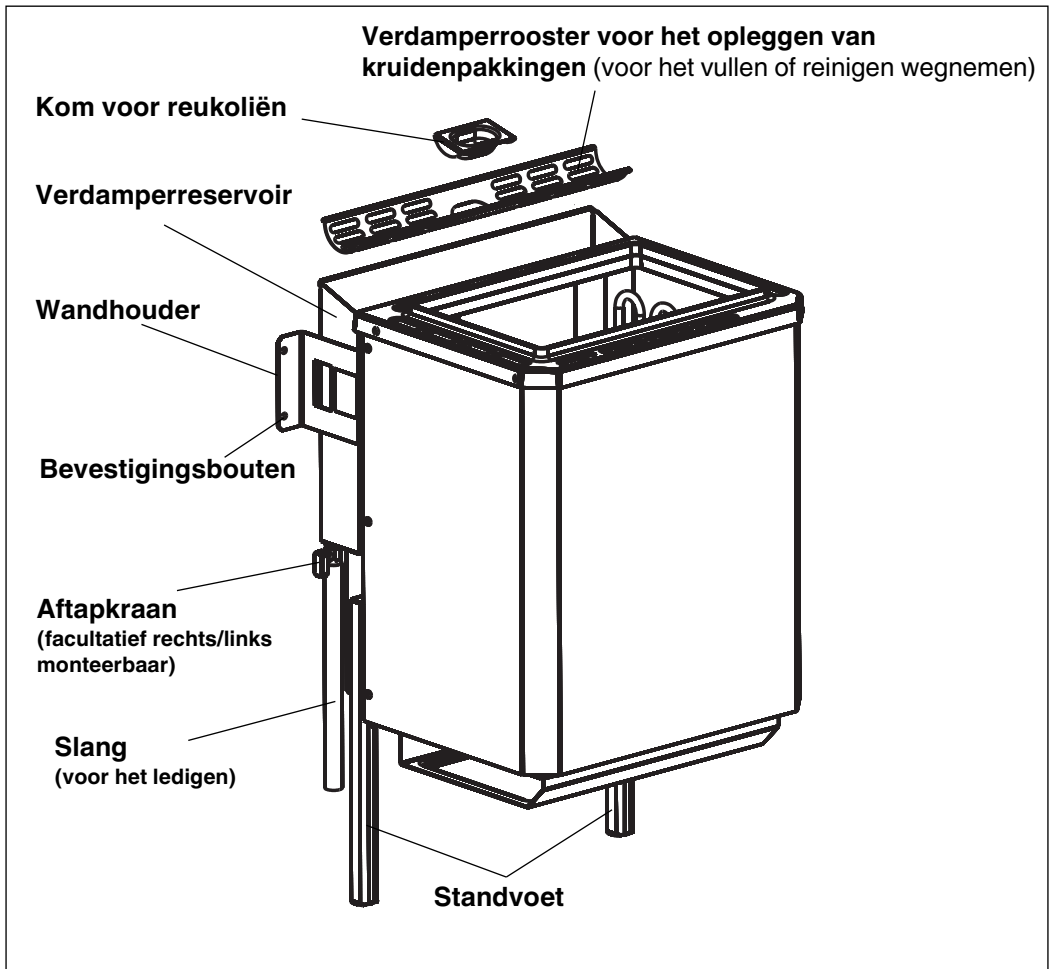
Aanwijzingen omtrent het sauna- verwarmingstoestel met geïntegreerde verdamer

Over de montage van de kachel

Instructies voor de montage van het standaard-saunaverwarmingstoestel (zie blz. 5)

Het staat de gebruiker vrij de kogelkraan voor het ledigen van het waterreservoir naargelang de betere toegankelijkheid facultatief links of rechts te monteren. Om het water gericht naar een verzamelreservoir (b.v. emmer) te laten weglopen is een stuk slang bijgeleverd dat op de kogelkraan kan worden geschoven.

De tegenovergestelde opening in verdamperreservoir moet worden afgesloten d.m.v. de bijgeleverde blinde stop R 1/8" en aluminiumdichtingen.



Algemene aanwijzingen

LET OP! GEVAAR VOOR BRANDWONDEN !

Aan de bovenkant van het verdampersreservoir stijgt stoom op terwijl het toestel in werking is. Het opbrengen van kruidenpakkingen of reukoliën mag vanwege het mogelijke lichamelijk gevaar niet gebeuren terwijl de verdamper werkt. Dit moet indien mogelijk voor inbedrijfstelling van de verdamper gebeuren.

- De vulhoeveelheid voor een optimale werking van de verdamper bedraagt ca. 3,3 liter. Het water wordt van boven erin gegoten.
- In ieder geval moet worden **vermeden** dat het reservoir tot de **rand toe vol** wordt gevuld omdat anders het water tijdens het bedrijf overkookt.
- Evenmin mag de verdamper **zonder water** in bedrijf worden gesteld!
- Het maximale vulniveau niet overschrijden (zie aan weerskanten aangebrachte waarschuwingsborden)
- Het verwarmingsproces van de verdamper duurt enkele minuten. De opwarmtijd wordt verkort door op het bedieningsapparaat tijdens dit interval een hogere vochtwaarde in te voeren.
- De verdamper is voorzien van een beveiliging tegen watertekort. Dat wil zeggen de verdamper wordt automatisch uitgeschakeld en een akoestisch signaal gaat klinken zodra het waterpeil tot onder het minimale vulniveau zakt. Is dit het geval is het aan te raden de verdamper enkele minuten te laten afkoelen voordat het reservoir van de verdamper opnieuw wordt

gevuld.

De uitschakeling door de beveiliging tegen watertekort is enkel in geval van nood voorzien. Het is niet raadzaam de verdamper zonder bij te vullen te laten werken tot deze uitschakelinrichting reageert. Dit hoeft ook niet want de hoeveelheid water van 3,3 liter is voldoende voor ca. 60 min. continubedrijf.

- **Na elke vochtmodus het toestel laten afkoelen en overblijvend water laten wegvloeien.**

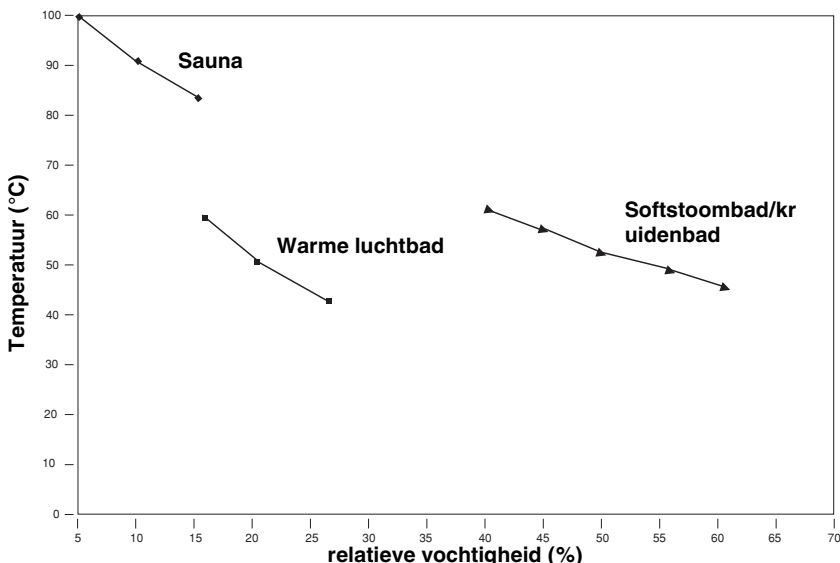
Badvormen

Met de geïntegreerde verdamper en het bijbehorende bedieningsapparaat hebt u de mogelijkheid om verschillende badvormen in te stellen. Naast de klassieke Finse sauna met temperaturen tussen 70 °C en 110 °C met een heel geringe relatieve vochtigheid (max. 15 %) kunt u ook van een vochtbad of kruidenbad bij temperaturen tussen 30 °C en 60 °C genieten.

Let wel dat bij de vochtmodus de temperatuur om veiligheidsredenen tot 60° C wordt beperkt of moet worden beperkt!

De duur van een vochtbad bedraagt naargelang het welzijn liefst 15 à 30 minuten. (Na een rustpauze is een tweede bad mogelijk). Indien u leidt aan hartklachten, bloedsomloopzwakte, hoge bloeddruk of andere klachten moet u eerst een arts consulteren voordat u een saunabad neemt.

Badvormen in functie van vocht/temperatuur



NL

Gebruik enkel zuivere in water oplosbare kruidenenceses of voorverpakte kruidenzakjes bestaande uit plantaardige of synthetische oliën. Deze artikelen zijn in het kader van ons saunaprogramma als toebehoren verkrijgbaar. Giet de met weinig water verdunde middelen in de kruidenkom. Gebruik nooit zuivere saunapogietmiddelen. Deze lossen doorgaans niet helemaal in water op en zijn daarom ongeschikt.

Voorverpakte kruidenzakjes legt u op het ervoor voorziene rooster (zie afbeelding blz. 11). Door de opstijgende stoom komen de reukstoffen van de kruiden vrij en worden met de stoom in de cabine verdeeld.

Van het gebruikelijk opgieten aan het einde van een saunabeurt hoeft u bij dit sauna-verwarmingstoestel niet af te zien. Gebruik echter voor het opgieten enkel opgietsmiddelen in de door de fabrikant voorziene verdunde vorm.

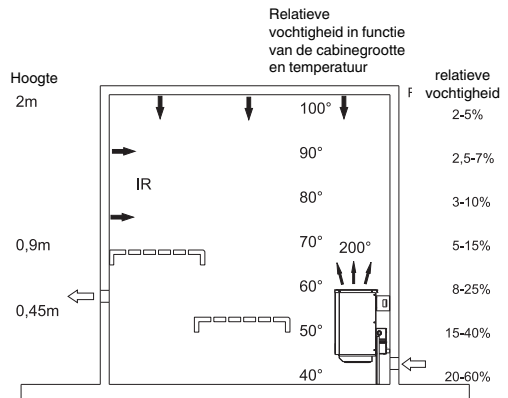
Gebruik echter nooit alcohol!
Brand- en explosiegevaar!

Reiniging en onderhoud van de verdamper

U moet het water na elk gebruik van de verdamper afdalen. Eventuele verontreinigingen door kruidenenceses kunnen door uitspoelen met vers water worden verwijderd. Sluit te dien einde en slang aan op de aftapkraan en laat het water wegvloeien. **Voorzichtig!** Het water zou nog warm kunnen zijn. De verdamper is geschikt voor het gebruik van water met een hardheidsgraad 1 (1-7 Duitse hardheidsgraden). Vraag desnoods bij uw watervoorzieningsmaatschappij naar de hardheidsgraad van uw waternet. Bij hogere hardheidsgraden moet ontkalkt water worden gebruikt. Het verdamperreservoir dient naargelang de hardheidsgraad van het water van tijd tot tijd te worden ontkalkt zoals bij het koffiezetapparaat. Bij erg kalkhoudend water is het aan te bevelen bij apparaten die dagelijks worden gebruikt een ontkalking om de 2 à 3 weken uit te voeren. Let wet dat dit interval vooral afhankelijk is van de hardheidsgraad en de hoeveelheid verdampt water, d.w.z. van de dagelijkse gebruiksduur. Zorg ervoor dat tijdens het bedrijf steeds genoeg water in het verdamperreservoir is. Het vaak drooggaan van het apparaat moet worden vermeden omdat er anders schade aan de verwarmingselementen kan worden berokkend. Om dezelfde reden mag u nooit tijdens of

kort na gebruik water bijvullen.

De verwarmingselementen zouden al te zeer worden afgeschrikt en bijgevolg schade oplopen.





Všeobecně

Vážená zákaznice, vážený zákazníku,

před uvedením spotřebiče do provozu si pozorně přečtěte tento návod k použití. Velmi brzy se tak seznámíte s použitím spotřebiče.

Pozor při provozu saunového topení!

Při provozu saunového topení vezměte na vědomí, že tento spotřebič dosahuje za provozu velmi vysokých teplot. Saunové topení je horké především v horní části rámu.

Děti nerozeznají nebezpečí vyplývající ze zacházení s tímto spotřebičem, a proto jim zamezte v přístupu k němu.

Naše spotřebiče odpovídají příslušným bezpečnostním předpisům. Přesto nelze předejít všem možným rizikům úrazu.

Aby bylo možné zajistit bezrizikový provoz Vašeho spotřebiče, respektujte bezpodmínečně bezpečnostní pokyny v příslušné kapitole.

Důležité bezpečnostní pokyny

Za provozu sauny vznikají v kabině a především u kamen velmi vysoké teploty. Při neodborně provedené montáži hrozí nebezpečí požáru. Pečlivě si přečtěte návod k montáži. Věnujte pozornost zejména údajům o rozměrech a následujícím informacím a pokynům.

- Saunová topení SHG 7,5 kW SHG 9,0 kW, SHG 7,5 kW s odpařovačem a SHG 9,0 kW s odpařovačem jsou určena pro přívodní napětí 400 V AC 3 N.
- Montáž a elektrický přívod saunového spotřebiče a dalších elektrických spotřebičů smí realizovat výhradně kvalifikovaný odborník. Zde je třeba respektovat zejména bezpečnostní opatření podle předpisů VDE 0100 § 49 DA/6 a VDE 0100 část 703/11.82 §4.
- Saunová zařízení směji být instalována výhradně v saunových kabinách vyrobených z vhodného materiálu bez povrchové úpravy a s nízkým obsahem pryskyřic (např. severský smrk).
- Minimální výška kabiny sauny musí činit 1,75 m (vnitřní výška).
- Pozor: Obal na svorkovnici kamen, který ji chrání před vlhkostí, musí být vždy odstraněn (nebezpečí požáru).
- V saunové kabině smí být namontováno vždy jen jedno saunové topení s odpovídajícím výkonem.

Příkon [kW]	Velikost kabiny [m ³]
3,6	cca 4 - 6
7,5	cca 8 - 12
9,0	cca 10 - 14

- V každé saunové kabině musí být větrací a odvětrávací štěrbiny.
- Odvětrání se vždy umísťuje diagonálně vůči saunovým kamnům v zadní části stěny sauny dole. Větrací a odvětrávací otvory nesmí být uzavřené.
- Řídicí přístroj nutný k regulaci resp. řízení saunových kamen musí být instalován na vhodném místě na **vnější stěně kabiny**, příslušné pouzdro snímače uvnitř kabiny sauny podle návodu k montáži přiloženého k řídicímu přístroji.
- Osvětlení kabiny s příslušnou instalací musí být v provedení chráněném proti odstřikující vodě a vhodné do prostředí s teplotami do 140 °C.

CZ

Dále musí být spolu se saunovými kameny instalováno osvětlení sauny s osvědčením dle VDE s příkonem max. 40 W.

Doporučení ke zprovoznění saunových kamen

Je známo, že topné články zachycují zbytkovou vlhkost vyvolanou klimatickými rozdíly; tato vlhkost může způsobit reakci proudového chrániče, aniž by došlo ke skutečné závadě topných článků. Při velkých teplotních rozdílech (zima) proto nechte saunová kamna stát ve vhodné temperované místnosti po dobu nejméně 12 hodin.

Opatření, pokud proudový chránič přesto zareaguje:

Kvalifikovaný elektrikář proměří měřičem izolačního odporu ohmické hodnoty mezi jednotlivými jádry

15 - 18	u	SHG 3,6 kW
19 - 23	u	SHG 7,5 kW
33 - 39 Ω	u	SHG 7,5 kW jen pro odpařovač
16 - 19,5	u	SHG 9,0 kW
33 - 39 Ω	u	SHG 9,0 kW jen pro odpařovač

a mezi jádrem a kostrou (u všech kamen vyšší než 1 MΩ). Jsou-li odchylky příliš vysoké, celý spotřebič vraťte.

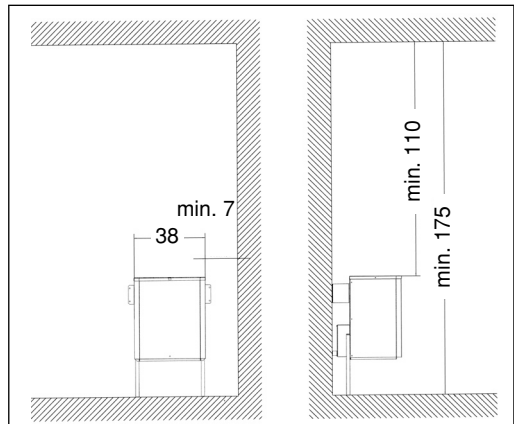
Ohřev cca 10 minut bez proudového chrániče:

Kvalifikovaný elektrikář může saunová kamna nechat hřát po dobu zhruba 10 minut při současném zohlednění připojení ochranného vodiče. Po 10 minutách kamna opět řádně připojí k proudovému chrániči. Jestliže proudový chránič přesto zareaguje, pošlete celý spotřebič zpět výrobci.

V každém případě musí být kamna řádně připojena podle předpisu VDE 0100 k domovní instalaci s proudovým chráničem.

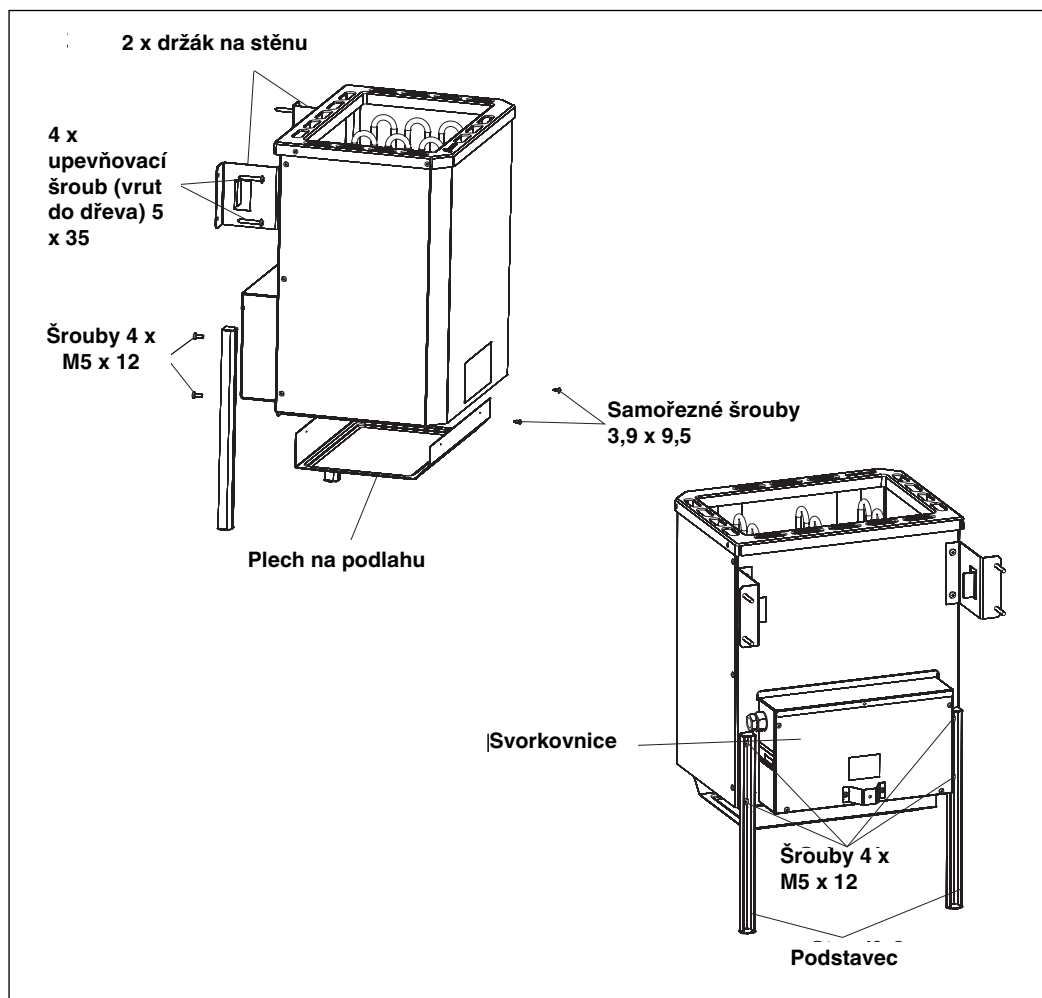
Návod k montáži

- Při montáži saunových kamen dbejte na to, aby svislá vzdálenost mezi horním okrajem saunových kamen a stropem sauny činila nejméně 110 cm a vodorovná (boční) vzdálenost mezi kamny a stěnou kabiny byla nejméně 7 cm. Vzdálenost mezi dolním okrajem kamen a podlahou je dána konstrukcí spotřebiče (podstavce). Zde je třeba dbát na to, že kamna nesmějí být postavena na podlaze z hořlavého materiálu (dřevo, umělohmotná podlahová krytina apod.). V sauně jsou účelné keramické dlaždice apod. Vzdálenost mezi zadní stěnou kamen a stěnou kabiny je rovněž dána konstrukcí spotřebiče (držák na zdi).
- Vzdálenost mezi ochrannou mřížkou kamen resp. lehátkem a vzdálenost mezi jinými hořlavými materiály a kamny musí být nejméně 7 cm. Výška ochranné mřížky musí být shodná s výškou kamen vpředu.



Montáž topení do sauny

- Podstavce namontujte na zadní stěnu kamen pomocí přiložených šroubů (4 ks M5 x 12).
- Plech na podlahu namontujte 4 samořeznými šrouby 3,9 x 9,5 na vnitřní plášť.
- Přívod elektrického napájení protáhněte do svorkovnice otvorem, který je k tomu určený.
- Po elektrickém připojení síťového kabelu znovu uzavřete svorkovnici krytem (rozpěrou směrem ven).
- Saunová kamna postavte před otvor, kterým dovnitř vstupuje vzduch. Držák saunových kamen na stěnu upevněte přiloženými vruty do dřeva ke stěně kabiny.
- Vložte rošt na kameny a na něj položte saunové kameny (viz popis „Obložení roštu na kameny saunovými kameny“, kapitola „Čištění a péče“, str. 10).



CZ

Elektrický přívod řídicího přístroje

Instalaci zařízení saun (saunová kamna, řídicí přístroj a osvětlení atd.) musí provádět jedině místní kvalifikovaný licencovaný elektrikář a to pevným přívodem ze sítě. Všechna přívodní vedení uvnitř kabiny musí být vhodná do teploty prostředí nejméně 140 °C. Účelné je silikonové vedení. Jestliže se jako přívody používají vodiče o 1 žíle, musí být chráněny ohebnou kovovou trubicí. Minimální průřez přívodního vedení a minimální velikost kabiny sauny jsou uvedeny v následující tabulce.

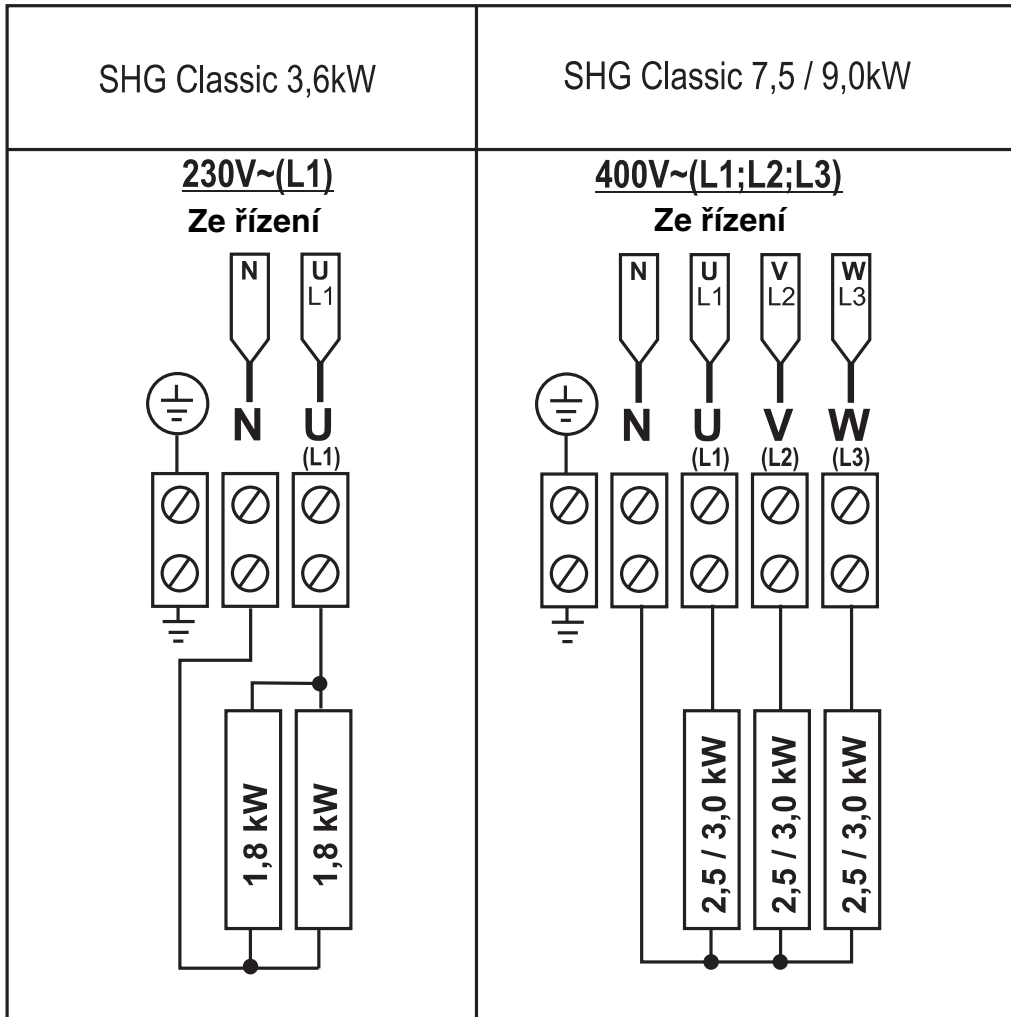
Pokud byste v kabině neměli žádnou prázdnou trubici, vyvrtejte do stěny kabiny v bezprostřední blízkosti kamen tam, kde kabel vychází z kamen, otvor o průměru cca 10 - 12 mm a kabel ved'te tímto otvorem ven a poté k řídicímu přístroji. Také na vnější straně kabiny musí být přívodní kabel (přívod od sítě a napájení osvětlení kabiny) chráněn před poškozením. Toho lze dosáhnout použitím instalačních trubic nebo krycími lištami na dřevu.

Typ přístroje	Příkon v kW	Vhodné pro velikost kabiny v m ³	Minimální průřezy v mm ² (měděné vedení)		
			Síťový přívod	Přívodní vedení kamen Síť k řídicímu přístroji Řídicí přístroj ke kamnům (silikon)	Pojistka v A
			SHG 7,5 -9,0 kW: připojeno k 400 V AC 3N SHG 3,6 kW: připojeno k 230 V 1N		
SHG 3,6kW	3,6	cca 4 - 6	3 x 1,5	3 x 1,5	16
SHG 7,5 kW	7,5	cca 8 - 12	5 x 2,5	5 x 1,5	16
SHG 9,0 kW	9,0	cca 10 - 14	5 x 2,5	5 x 1,5	16
SHG 7,5 kW + 1,5 kW s odpařovačem	7,5	cca 8 - 12	5 x 2,5	7 x 1,5	20
SHG 9,0 kW + 1,5 kW s odpařovačem	9,0	cca 10 - 14	5 x 2,5	7 x 1,5	20

Elektrický přívod musí být proveden podle schémat připojení. Schéma připojení je upevněno na vnitřní stranu víka přívodu.

Respektujte fakt, že vedení přívodního napájení nesmí být z bezpečnostních důvodů instalováno na vnitřních stěnách kabiny na viditelná místa. U většiny kabin saun jsou proto již ve stěnových prvcích s otvory přívodu vzduchu vmontovány prázdné trubice určené k vedení kabelů.

Schémata zapojení SHG Standard



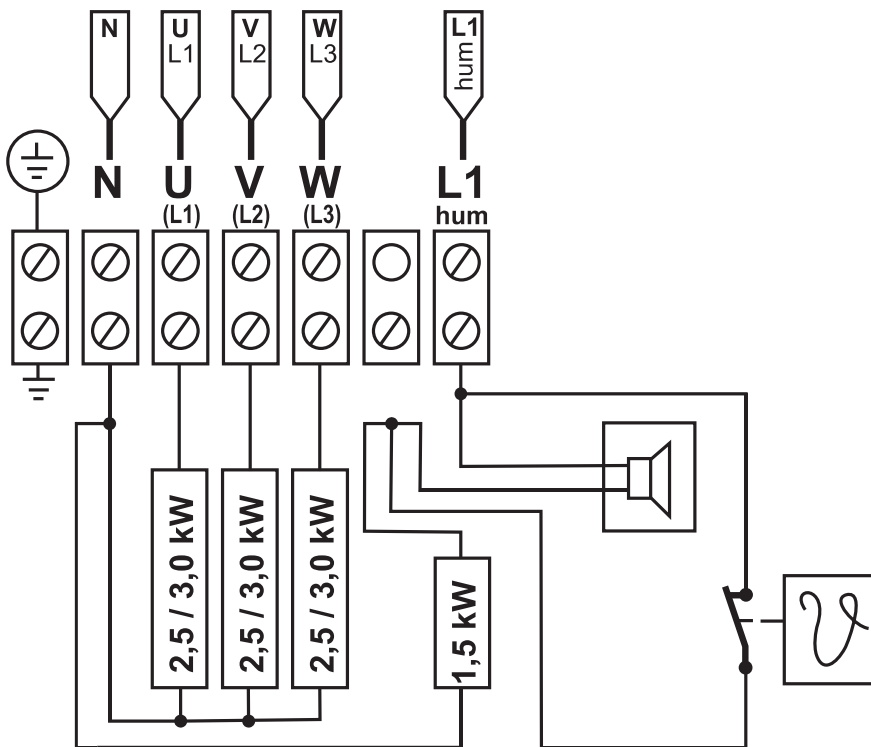
CZ

Schémata zapojení SHG odpařovače

Schéma připojení saunových topení Biomat/Deluxe (odpařovač)

400V~(L1;L2;L3)

Ze řízení



Čištění a péče

Před čištěním kamna (prostřednictvím řídicího přístroje) vypněte a nechte vychladnout. Při čištění kamen a péči o ně nikdy nepoužívejte abrazivní čisticí prostředky.

Pokládání saunových kamenů na rošt

Saunové kameny jsou přírodní produkt! Tyto kameny jsou již předčištěné; přesto se doporučuje kameny znovu umýt čistou vodou. Dostatečné množství saunových kamenů je součástí dodávky. Při pokládání roštu na kameny je ve vnitřním plášti saunových kamen připravena opěrná plocha. Velké kameny vkládejte dolů, malé kameny nahoru. Kameny vkládejte volně, aby nebránily cirkulaci vzduchu v kamnech. Příliš těsně navrstvené kameny nepříznivě ovlivňují teplotu kabiny. Topná tělesa musí být zcela zakrytá kameny. Pokud kameny zkréhnu, je třeba je vyměnit. Doporučujeme vyměnit kameny každé 2 roky.

Polévání

Saunová kamna jsou vhodná k polévání.

Dodržujte následující instrukce:

- Množství vody při polévání by nemělo překročit 15 g/m³ objemu kabiny.
- Všechny kameny polévejte stejnoměrně.
- Polévejte přímo horké kameny v kamnech. Abyste předešli riziku popálení horkou párou, která stoupá z politých kamenů, kameny polévejte vždy ze strany a používejte k tomu naběračku.
- Jestliže používáte polévací koncentráty (např. éterické oleje), vždy dodržujte pokyny výrobce k použití. Při použití příliš vysokých koncentrací těchto přípravků může dojít k jejich vzplanutí.
- Polévat kameny vodou s příměsí alkoholických nápojů nebo jiných přísad, které nejsou přímo určeny k použití v saunách, nedoporučujeme vzhledem k riziku požáru.

Jak postupovat při problémech?

Kamna netopí...

Zapnuli jste všechny potřebné spínače? (viz návod k použití)

Nezareagovala pojistka v domovní instalaci?

Nastavili jste regulátor teploty správně? (viz návod k použití)

CZ

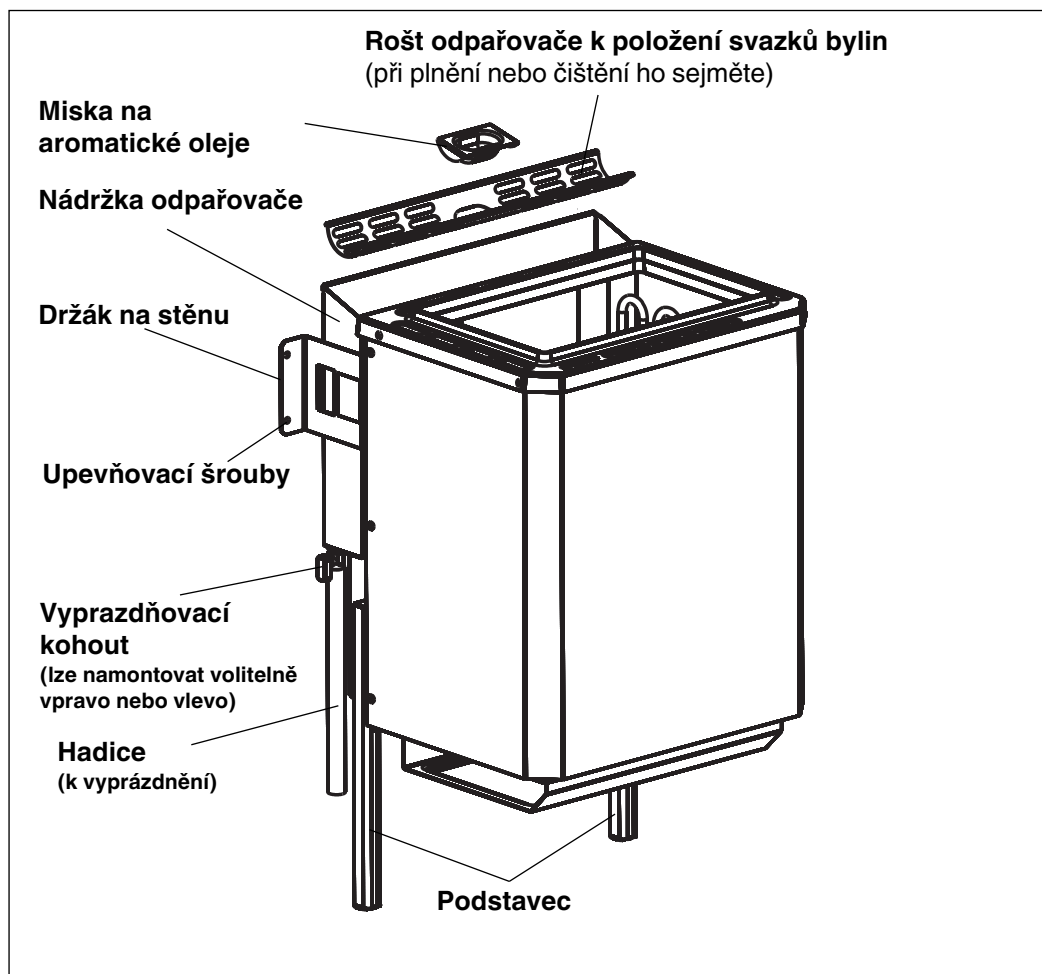
Informace k saunovému topení s integrovaným odpařovačem

K montáži kamen

Při montáži saunových kamen s integrovaným odpařovačem platí stejné pokyny jako u montáže standardních saunových kamen (viz strana 5).

Protilehlý otvor v nádržce odpařovače se uzavře příloženou zaslepovací zátkou R 1/8" a hliníkovými těsněními.

Uživatel může namontovat kulový kohout k vyprazdňování vodní nádržky libovolně zprava nebo zleva, aby byl dobře přístupný. K cílenému vyprazdňování do záchytné nádoby (např. vědro) je k dodávce přiložen kousek hadice, který lze nasunout na kulový kohout.



Všeobecné pokyny a informace

POZOR! NEBEZPEČÍ OPAŘENÍ!

Na horní straně nádržky odpařovače za provozu trvale vystupuje pára. Vzhledem k tomu, že hrozí nebezpečí úrazu, za chodu odpařovače nikdy nepokládejte na podložku balíčky bylin ani nedoplňujte aromatické oleje. Obojí učiňte pokud možno před spuštěním odpařovače.

- Množství náplně pro optimální provoz odpařovače činí zhruba 3,3 litru. Voda se plní shora.
- Nádržku **nikdy nepiňte až po okraj**, protože za provozu by mohla voda překypět.
- Odpařovač v žádném případě neuvádějte do chodu, **pokud v něm není voda!**
- Nepřekračujte maximální výšku náplně (viz oboustranné upevněné výstražné tabulky)
- Ohřívání odpařovače trvá několik minut. Doba ohřevu se zkracuje, pokud během této doby zadáte prostřednictvím řídicího přístroje vyšší hodnotu vlhkosti.
- Odpařovač je vybaven pojistkou proti nedostatku vody. To znamená, že jakmile klesne hladina pod minimální hodnotu, odpařovač se automaticky vypne a zazní akustický signál. Pokud k tomu dojde, je vhodné nechat odpařovač několik minut vychladnout, než ho znovu naplníte. Pojistka proti nedostatku vody je určena jen pro nouzové situace. Nedoporučuje se provozovat odpařovač bez doplňování tak dlouho, až vypínací zařízení zareaguje.

Ani to není třeba, protože množství vody 3,3 litru vystačí při trvalém provozu zhruba 60 minut.

- **Po každém provozu s vlhčením nechte spotřebič vychladnout a vyprázdněte zbývající vodu.**

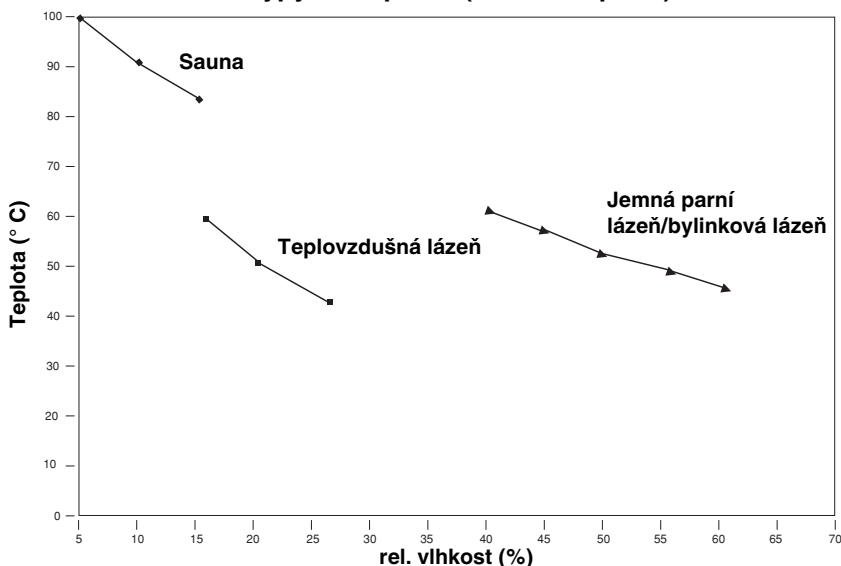
Typy lázní

S integrovaným odpařovačem a příslušným řídicím přístrojem máte možnost nastavit různé typy lázní. Kromě klasické finské sauny s teplotami mezi 70 °C a 110 °C s velmi malou relativní vlhkostí vzduchu (max. 15 %) můžete vychutnávat také vlhkou lázeň, resp. bylinkovou lázeň při teplotách mezi 30 °C a 60 °C.

Vezměte prosím na vědomí, že při vlhkém provozu je (resp. musí být) z bezpečnostních důvodů teplota omezena na 60 °C!

Délka vlhké lázně by měla být podle vlastních příjemných pocitů 15 až 30 minut. (Po uplynutí odpočinku lze do lázně vstoupit znovu). Jestliže trpíte srdečními obtížemi, máte slabý krevní oběh, vysoký krevní tlak nebo trpíte jinými obtížemi, před použitím sauny se poraďte s lékařem.

Typy lázní podle (vlhkost/teplota)



CZ

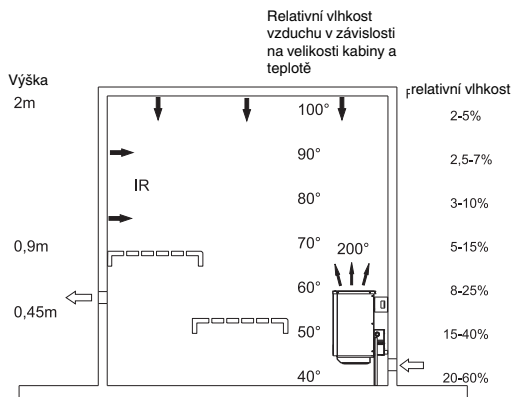
Používejte pouze ve vodě rozpustné bylinné esence nebo balené sáčky s bylinami obsahující rostlinné nebo syntetické oleje. Toto zboží je k dostání v rámci našeho programu saun jako příslušenství. Přípravek rozředěný trochou vody naplníte do misky na bylinky. Nikdy nepoužívejte čisté saunové přípravky. Ty se zpravidla ve vodě nerozpouštějí dokonale, a proto jsou nevhodné.

Vybalené sáčky s bylinami položte na rošt, který je k tomu určen (viz obrázek na str. 11). Stoupající pára uvolňuje vonné látky z bylin a ty se šíří spolu s párou po kabině. U těchto saunových kamen se nemusíte vzdávat polévání saunových kamenů na konci pobytu v sauně. K polévání však použijte výhradně polévací prostředky v ředěné podobě, jak to stanoví jejich výrobce.

Nikdy nepoužívejte alkohol!
Nebezpečí požáru a výbuchu!

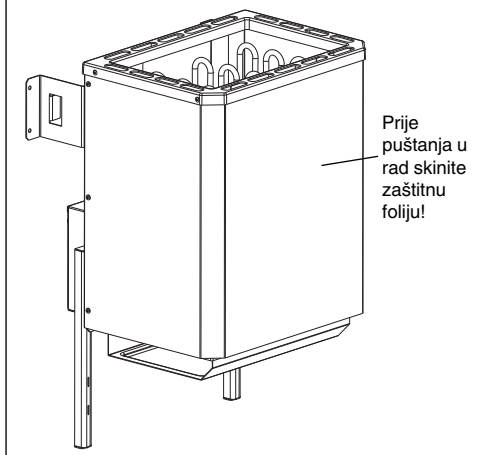
Čištění a péče o odpařovač

Po každém použití odpařovače vypusťte vodu z nádržky. Případné nečistoty, jako zbytky bylinných esencí, lze odstranit vypláchnutím čerstvou vodou. K vypouštěcímu kohoutu připojte vypouštěcí hadici a nechte vodu vytéci. **Pozor!** Voda může být ještě horká. Odpařovač je vhodný k provozu s vodou do stupně tvrdosti 1 (německá stupnice tvrdosti vody 1 – 7). Je-li to nutné, zjistěte si u svého dodavatele vody stupeň tvrdosti vody ve vodovodu. Při vyšších stupních tvrdosti používejte odvápněnou vodu. Nádržku odpařovače je podle stupně tvrdosti vody potřeba pravidelně zbavovat vápenatých usazenin (podobně jako kávovar). V případech, kdy voda obsahuje mnoho vápníku, doporučujeme u denně provozovaných zařízení provádět odvápnění každé 2 – 3 týdny. Vezměte však na vědomí, že tato doba je rozhodující měrou ovlivňována stupněm tvrdosti a množstvím odpařené vody, závisí tedy na době každodenního provozu. Dbejte také na to, aby za provozu byl v nádržce odpařovače vždy dostatek vody. Zabraňte častému vysychání zařízení, protože by mohlo dojít k poškození topných těles. Ze stejného důvodu nikdy nedoplňujte vodu během použití ani krátce po použití. Topné články by se příliš rychle zchladily a mohly by se také poškodit.





Pozor!
Prije puštanja u rad
skinite zaštitnu foliju!



Važne sigurnosne napomene

Tijekom rada Vašeg uređaja za saunu u kabini i, prije svega na peći, nastaju vrlo visoke temperature. U slučaju nestručne montaže postoji opasnost od požara. Molimo da pažljivo pročitate ove upute za montažu. Posebno obratite pažnju na podatke o dimenzijama i napomene navedene u nastavku.

- Uređaji za grijanje saune SHG 7,5 kW SHG 9,0 kW, SHG 7,5 kW s isparivačem i SHG 9,0 kW s isparivačem predviđeni su za priključivanje na napon od 400 V AC 3 N.
- Montažu i električni priključak opreme za saunu kao i ostalih električnih uređaja smiju obavljati samo stručne osobe. Ovdje treba naročito obratiti pažnju na potrebne mjere zaštite prema VDE 0100 § 49 DA/6 i VDE 0100 dio 703/11.82 §4.
- Oprema za saunu smije se postavljati samo u kabinama saune izrađene od prikladnog i neobrađenog materijala, siromašnog smolom (npr. nordijska smreka).
- Najmanja visina kabine saune mora iznositi 1,75 m (iznutra).
- Pozor: Obavezno uklonite pakovinu za zaštitu od vlage u priključnom ormariću peći (opasnost od požara).
- U kabini saune smije se montirati samo jedan uređaj za grijanje odgovarajuće snage.

Općenito

Poštovani kupče,

prije puštanja u rad molimo Vas da pažljivo pročitate ove upute za korištenje. Na taj način upoznat ćete se vrlo brzo s rukovanjem ovim uređajem.

Oprez kod rada uređaja za grijanje saune!

Kod rada uređaja za grijanje saune pripazite na to da ovdje nastaju vrlo visoke temperature. Uređaj za grijanje saune vruć je, prije svega, u gornjem području okvira.

Zbog toga biste djecu obavezno trebali držati podalje jer ona ne uočavaju opasnosti koje bi mogle nastati tijekom rukovanja ovim uređajem.

Naši uređaji odgovaraju važećim sigurnosnim propisima. Ipak se na taj način ne mogu spriječiti svi mogući rizici od nesreća.

Da bi se osigurao siguran rad Vašeg uređaja, obvezno biste se trebali pridržavati sigurnosnih napomena u odgovarajućem poglavlju.

Priključna snaga [KW]	Veličina kabine [m ³]
3,6	oko 4 - 6
7,5	oko 8 - 12
9,0	oko 10 - 14

- U svakoj kabini saune treba predvidjeti otvore za prozračivanje i odzračivanje.
- Odzračivanje se uvijek montira dijagonalno prema peći u donjem području stražnje stijenke saune. Otvori za prozračivanje i odzračivanje ne smiju biti zatvoreni.
- Uređaj za regulaciju odnosno upravljanje s peći saune pričvršćuje se na prikladnom mjestu na **vanjskoj stijenci kabine**, pripadajuće kućište senzora u unutrašnjosti kabine u skladu s uputama za montažu koje su priložene upravljačkim uređajima.
- Rasvjeta kabine s pripadajućom instalacijom mora biti u izvedbi "zaštićeno od prskanja vode" i prikladna za temperaturu okoline od 140 °C. Zbog toga treba obzirom na peć saune instalirati samo rasvjetu ispitanu prema propisima VDE-a s maks. 40 vata.

HR

Preporuke za puštanje u rad peći za saunu

Poznato je da grijače šipke preuzimaju vlagu nastalu zbog klimatskih razlika koja dovodi do reagiranja FI-sklopke, a da zapravo ne postoji stvarna greška na grijačim šipkama. Zbog toga bi peć saune trebala kod velikih temperaturnih razlika (zimi) biti u za to predviđenoj temperiranoj prostoriji najmanje 12 sati.

Mjere u slučaju da FI-sklopka ipak reagira:

Električar bi trebao uređajem za mjerenje otpora izolacije ispitati omske vrijednosti između jezgre i jezgre

15 - 18 Ω kod SHG 3,6 kW
 19 - 23 Ω kod SHG 7,5 kW
 33 - 39 Ω kod SHG 7,5 kW samo za isparivač
 16 - 19,5 Ω kod SHG 9,0 kW
 33 - 39 Ω kod SHG 9,0 kW samo za isparivač
 i jezgre i mase (kod svih peći većih od 1 M Ω). Ako su odstupanja prevelika, molimo da vratite kompletan uređaj.

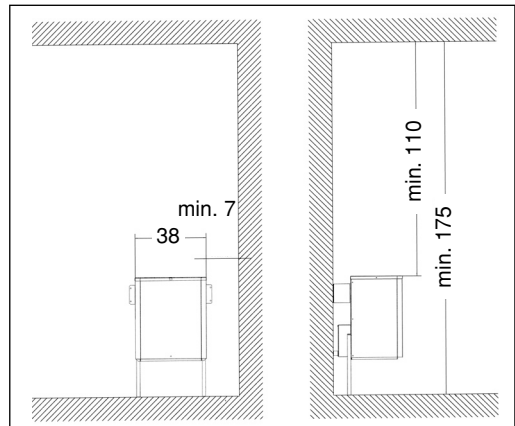
Zagrijavanje oko 10 minuta bez FI-sklopke:

Električar može zagrijavati peć saune oko 10 minuta uz korištenje priključka sa zaštitnim vodičem. Nakon 10 minuta peć se opet propisno priključuje na FI-sklopku. Ako bi ona unatoč tomu reagirala, molimo da kompletan uređaj vratite proizvođaču.

U svakom slučaju peć treba propisno priključiti na kućnu instalaciju s FI-sklopkom u skladu s VDE 0100.

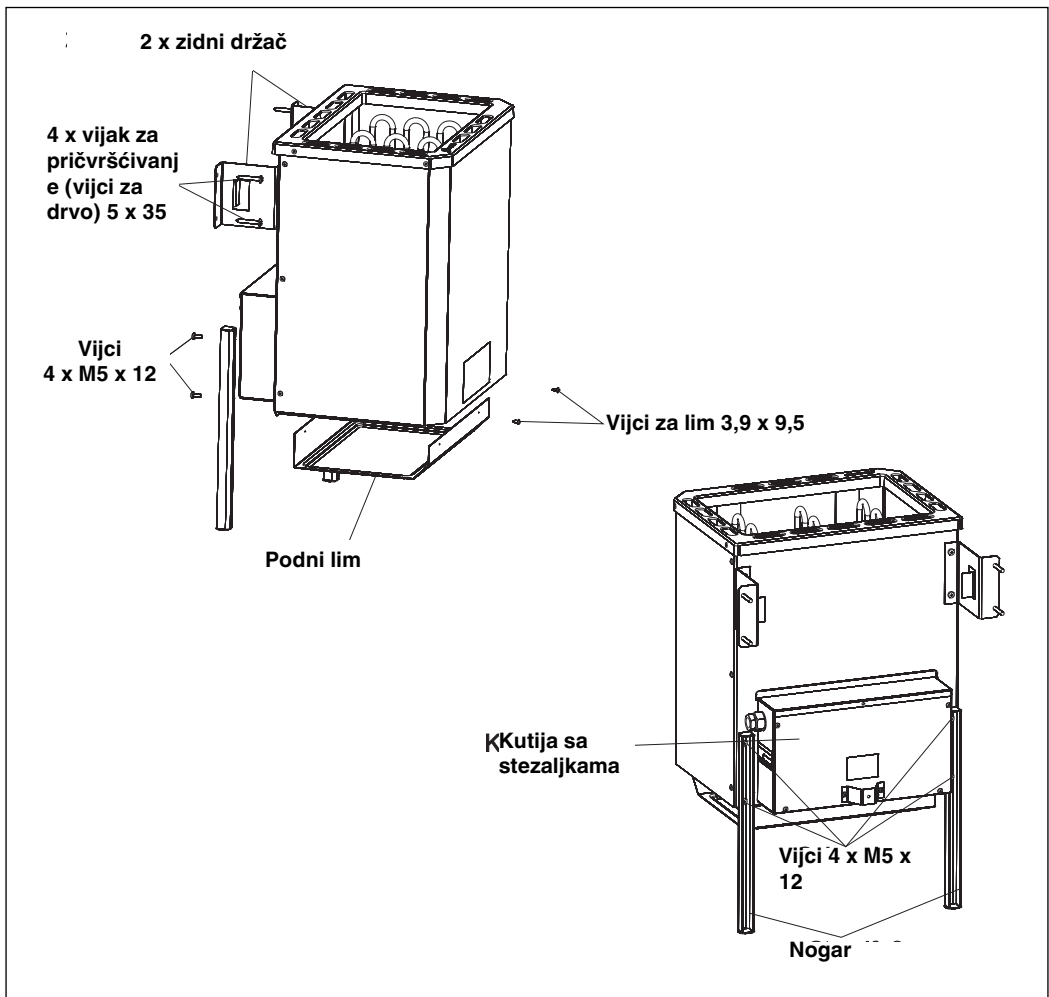
Upute za montažu

- Kod montaže peći za saunu obratite pažnju na to, da okomiti razmak između gornjeg ruba peći i stropa saune bude barem 110 cm, a horizontalni (bočni) razmak između peći i stijenke kabine najmanje 7 cm. Razmak između donjeg ruba peći i poda određen je izvedbom uređaja (nogari). Ovdje još treba obratiti pažnju na to, da se peć ne smije postaviti na pod od lakozapaljivog materijala (drvo, plastične podne obloge, ili sl.). Prikladno je u području saune postaviti keramičke obloge ili sl. Razmak između stražnje stijenke peći i stijenke kabine isto je tako određen izvedbom (zidni držač).
- Razmak između zaštitne mrežice peći odnosno klupe za ležanje i ostalih zapaljivih materijala od peći mora biti najmanje 7 cm. Visina zaštitne mrežice mora biti jednaka visini prednje strane peći.



Montaža uređaja za grijanje saune

- Montirajte nogare pomoću priloženih vijaka (4 komada M5 x 12) na stražnju stijenku peći.
- Montirajte podni lim pomoću 4 vijaka za lim 3,9 x 9,5 na unutrašnji plašt.
- Napravite uvodnicu mrežnog kabela u kutiju sa stezaljkama na za to predviđenom mjestu.
- Nakon električnog priključivanja mrežnog kabela ponovno zatvorite kutiju sa stezaljkama poklopcem (distanca prema van).
- Peć za saunu postavite ispred otvora za ulaz zraka. Pričvrstite zidni držač uređaja za grijanje saune pomoću priloženih vijaka za drvo na stijenku kabine.
- Umetnite rešetku i stavite kamenje za saunu (vidi opis "Stavljanje kamenja na rešetku", pog. "Čišćenje i njega" s. 10).



HR

Elektropriklučak na upravljački uređaj

Opremu za saunu (peć, upravljački uređaj i rasvjetu, itd.) smije priključiti samo ovlašteni elektroinstalater putem fiksnog priključka na mrežu. Svi priključni kabeli koji se polažu u unutrašnjosti kabine moraju biti prikladni za temperaturu okoline od najmanje 140 °C. Prikladan je silikonski kabel. Ako se za priključak koriste 1-žilni vodovi, oni se moraju zaštititi savitljivom metalnom cijevi. Najmanji presjek priključnog kabela i najmanja veličina kabine saune nalaze se u sljedećoj tablici.

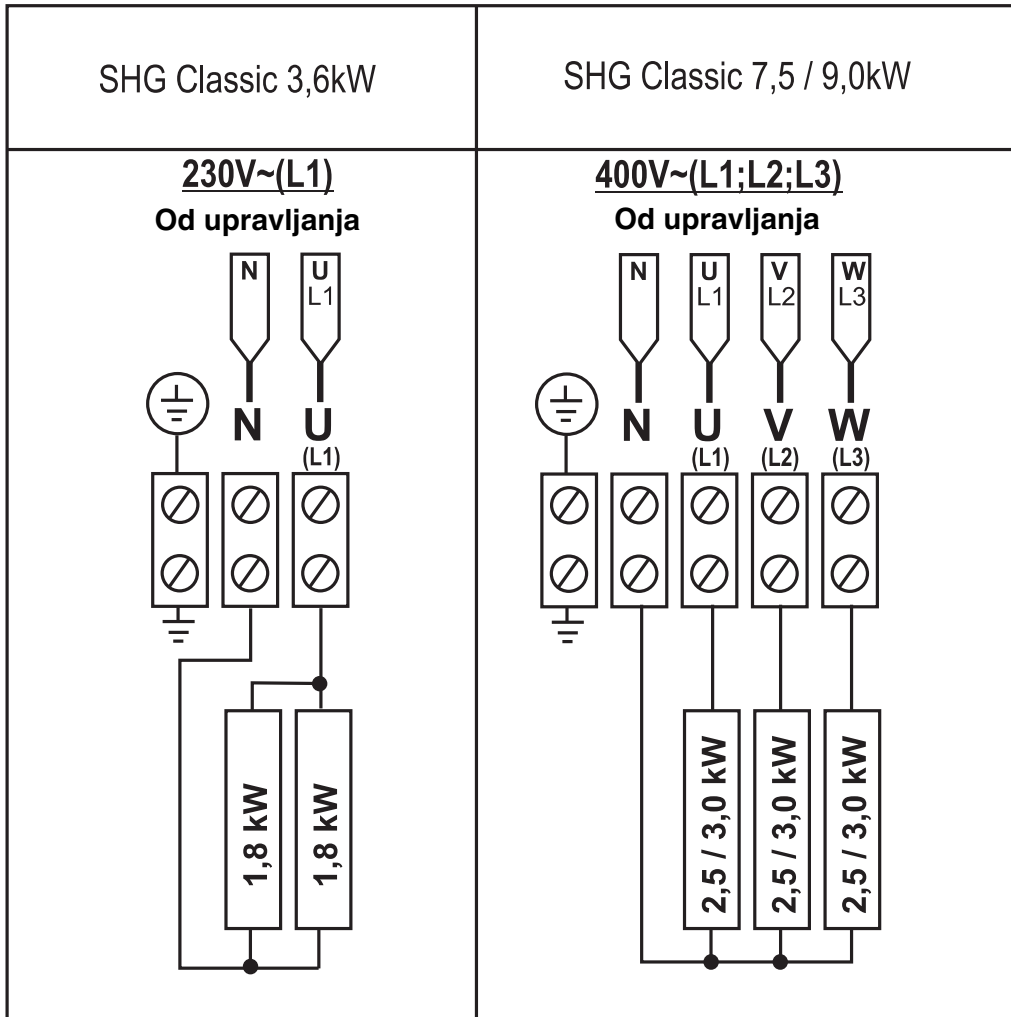
Ako u Vašoj kabini ne postoje šuplje cijevi, izbušite neposredno pored peći, tamo gdje kabel izlazi iz peći, rupu veličine oko 10-12 mm u stijenci kabine i provedite kabel kroz tu rupu prema van i zatim do upravljačkog uređaja. Kabel bi trebao biti zaštićen od oštećenja također na vanjskoj strani kabine, isto kao i ostali priključni kabeli (mrežni kabel i kabel za rasvjetu kabine). To se može izvesti instalacijskim cijevima ili drvenim pokrivnim letvicama.

Tip uređaja	Priklučna snaga veličina u KW	Prikladno za kabine u m ³	Najmanji presjek u mm ² (bakreni vod) SHG 7,5 -9,0 kW: Priklučak na 400 V AC 3N SHG 3,6 kW: Priklučak na 230 V 1N		
			Mrežni Mreža do upravljačkog uređaja	kabel Kabel za priključivanje peći Upravljački uređaj do peći (silikon)	Osigurač u amperima
SHG 3,6kW SHG 7,5 kW SHG 9,0 kW	3,6 7,5 9,0	oko 4 - 6 oko 8 - 12 oko 10 - 14	3 x 1,5 5 x 2,5 5 x 2,5	3 x 1,5 5 x 1,5 5 x 1,5	16 16 16
SHG 7,5 kW + 1,5 kW s isparivačem SHG 9,0 kW + 1,5 kW s isparivačem	7,5 9,0	oko 8 - 12 oko 10 - 14	5 x 2,5 5 x 2,5	7 x 1,5 7 x 1,5	20 20

Električni priključak treba izvesti u skladu s el. shemom. El. shema nalazi se na unutrašnjoj strani poklopca.

Obratite pažnju na to, da se strujni vodovi ne smiju zbog sigurnosnih razloga polagati na stijenske kabine tako da budu vidljivi. Zbog toga je kod većine kabina saune u zidni element zajedno s otvorom za dovod zraka umetnuta šuplja cijev.

EI. sheme za priključivanje SHG-Standard



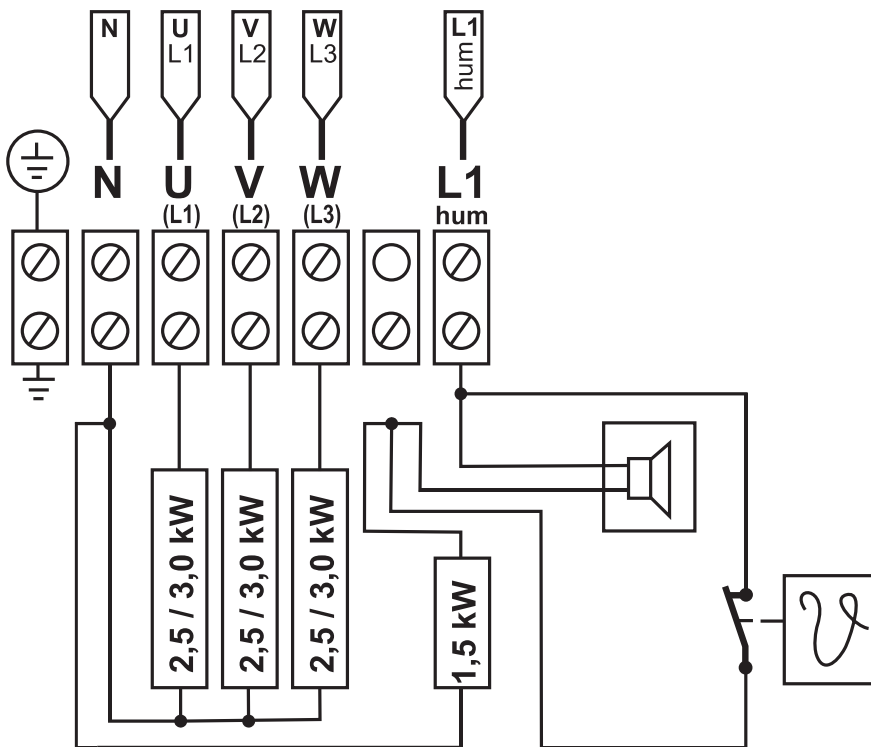
HR

EI. sheme za priključivanje SHG-iskarivača

**EI. shema za priključivanje uređaja za grijanje saune
Biomat/Deluxe (iskarivač)**

400V~(L1;L2;L3)

Od upravljanja



Čišćenje i njega

Prije čišćenja isključite peć (pomoću upravljačkog uređaja) i pustite da se ohladi.

Za čišćenje i njegu peći ne smiju se koristiti abrazivna sredstva za čišćenje.

Stavljanje kamenja za saunu na rešetku

Kamenje za saunu je prirodni proizvod! Kameni su već prethodno očišćeni, ipak preporučujemo da ih još jednom isperete čistom vodom. Isporučena je dostatna količina kamenja za saunu.

Kao podloga rešetke za pridržavanje kamena na unutrašnjem plaštu uređaja za grijanje saune pripremljena je površina na koju se polaže rešetka.

Veće kamene položite dolje, a manje gore. Ne polažite kamene tijesno, tako da ne spriječe cirkulaciju zraka u peć. Pretijesno poredani kameni ugrožavaju temperaturu u kabini. Grijače šipke trebata u potpunosti prekriti kamenjem. Kad kamenje postane krhko, trebali biste ih zamijeniti.

Preporučujemo da kamenje zamijenite svake 2 godine.

Što činiti u slučaju problema?

Peć ne grije...

Jeste li pritisnuli potreban prekidač? (vidi upute za uporabu)

Je li reagirao osigurač u kućnoj instalaciji?

Jeste li pravilno podesili regulator temperature? (vidi upute za uporabu)

Polijevanje vrućeg kamenja vodom

Peć saune prikladna je za nadolijevanje kamenja vodom.

Obratite pažnju na sljedeće napomene:

- Količina vode za nadolijevanje ne smije prekoračiti 15 g/m³ volumena kabine.
- Vodu nadolijevajte ravnomjerno po kamenju.
- Nadolijeva se direktno po vrućem kamenju u peći. Da bi se izbjegla opasnost od opekline parom koja nastaje prilikom nadolijevanja vode po vrućem kamenju, uvijek biste trebali polijevati velikom žlicom sa strane.
- Ako koristite koncentrate za nadolijevanje (npr. eterična ulja), pridržavajte se proizvođačevih uputa za uporabu. Ako koristite previsoku koncentraciju ovih sredstava, moglo bi doći do praskanja.
- Ne preporučujemo nadolijevanje primjesama alkoholnih pića ili sličnih dodataka koji nisu predviđeni za uporabu u sauni zbog opasnosti od požara.

HR

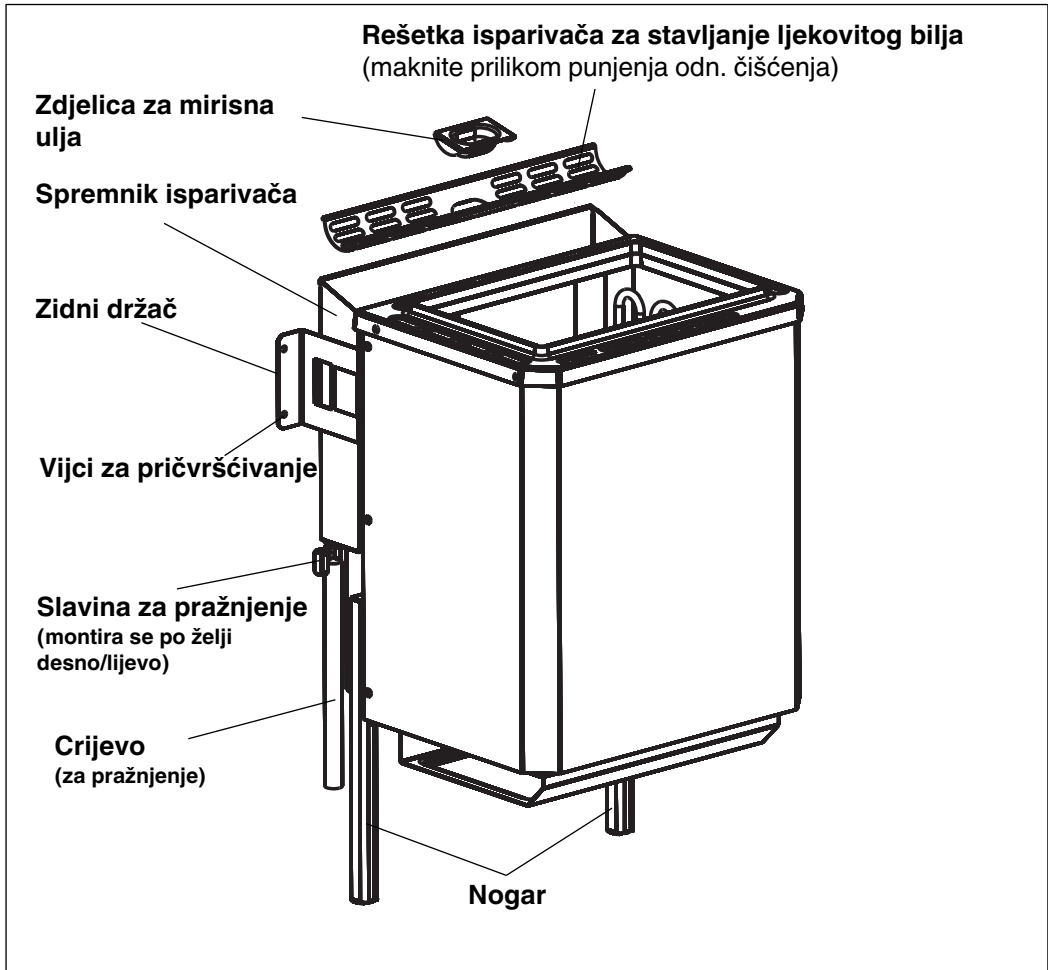
Napomene uz uređaj za grijanje saune s integriranim isparivačem

Uz montažu peći

Kod montaže uređaja za grijanje saune s integriranim isparivačem vrijede iste napomene kao i za montažu standardnog uređaja za grijanje saune (vidi stranicu 5).

Zatvorite nasuprotni otvor u spremniku isparivača priloženim čepom R 1/8" i aluminijskom brtvom.

Korisniku ostaje na izbor hoće li montirati slavinu za pražnjenje spremnika s vodom lijevo ili desno, ovisi o boljoj pristupačnosti. Za ciljano pražnjenje u prihvatnu posudu (npr. kantu) priložen je komad crijeva koji se može nataknuti na slavinu.



Opće napomene

POZOR! OPASNOST OD ZADOBIVANJA

OPEKLINA OD PARE!

Na gornjoj strani spremnika isparivača tijekom pogona izlazi para. Ne stavljajte paketiće ljekovitog bilja odnosno mirisnih ulja tijekom pogona zbog moguće opasnosti od ozljeđivanja. To biste po mogućnosti trebali obaviti prije puštanja isparivača u rad.

- Količina punjenja za optimalan pogon isparivača iznosi oko 3,3 litara. Voda se puni odozgo.
- U svakom slučaju **treba izbjegavati** punjenje spremnika “**do ruba**” jer bi tijekom pogona došlo do “prekuhavanja” vode.
- Isto tako se isparivač **ne smije puštati u rad bez vode!**
- Nemojte prekoračiti maksimalnu visinu punjenja (vidi znakove upozorenja postavljene na obje strane)
- Proces zagrijavanja isparivača traje nekoliko minuta. Vrijeme zagrijavanja se skraćuje ako se za to vrijeme na upravljačkom uređaju namjesti veća vrijednost vlage.
- Isparivač ima zaštitu za slučaj nedostatka vode. To znači, čim razina vode padne ispod minimalne, automatski se isključuje isparivač i začuje se zvučni signal. U tom slučaju savjetujemo da isparivač ostavite da se hladi nekoliko minuta prije nego ćete ponovno napuniti njegov spremnik za vodu.

Aktiviranje zaštite u slučaju nedostatku vode predviđeno je samo za slučaj nužde. Nije poželjno da isparivač koristite bez nadolijevanja tako dugo da se aktivira uređaj za isključivanje. To čak nije niti potrebno jer količina vode od 3,3 litre dostatna je za stalni rad saune od oko 60 min.

- **Nakon svakog pogona vlaženja ostavite uređaj da se ohladi i ispraznite ostatak vode.**

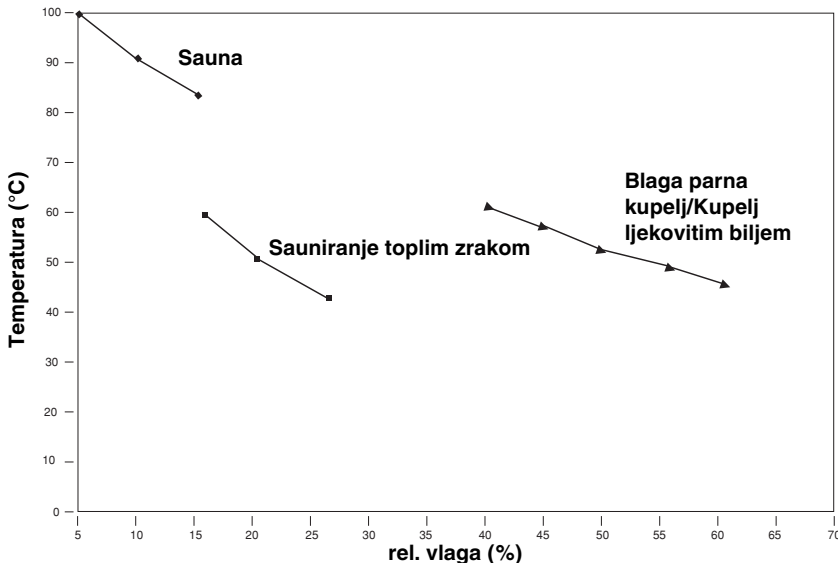
Oblici sauniranja

S intergiranim isparivačem i pripadajućim upravljačkim uređajem imate mogućnost podešavanja različitih oblika sauniranja. Osim klasične finske saune s temperaturama između 70 °C i 110 °C s vrlo malom relativnom vlagom (maks. 15 %) možete također uživati pri temperaturama između 30 °C i 60 °C u vlažnom sauniranju odnosno sauniranju s ljekovitim biljem.

Molimo da obratite pažnju na to da se u pogonu vlage zbog sigurnosnih razloga temperatura ograničava odnosno mora ograničiti na 60 °C!

Trajanje vlažnog sauniranja trebalo bi, ovisno o ugodi, iznositi između 15 i 30 minuta. (Nakon stanke moguće je drugo sauniranje). Patite li od srčanih tegoba, slabe cirkulacije, visokog krvnog tlaka ili drugih poteškoća, prije korištenja saune trebali biste se posavjetovati s liječnikom.

Oblici sauniranja ovisni o (vlaga/temperatura)



HR

Koristite samo u vodi topljive ekstrakte ljekovitog bilja ili zapakirane vrećice s ljekovitim biljem koje sadrže biljna ili sintetička ulja. Ovaj artikal može se nabaviti kao pribor samo u okviru našeg programa sauni. Dodajte s vodom malo razrijeđenog sredstva u zdjelicu s ljekovitim biljem. Nikad ne koristite koncentrirana sredstva za nadolijevanje. Ona se u pravilu ne otapaju u cijelosti u vodi i zbog toga nisu za to prikladna.

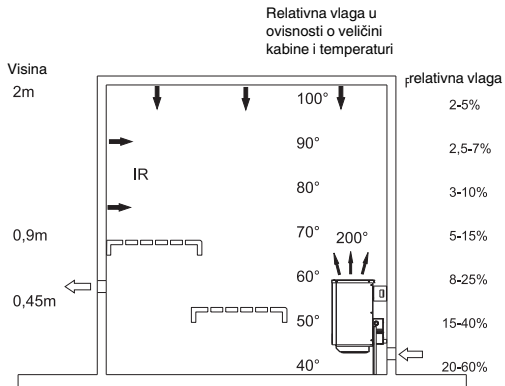
Zapakiranu vrećicu s ljekovitim biljem položite na za to predvidenu rešetku (vidi sliku na str. 11). Povećanjem količine pare oslobađaju se mirisi ljekovitog bilja i s parom raspođjeljuju po kabini. Na kraju jedne faze sauniranja kod ovog uređaja za grijanje ne morate odustati od uobičajenog nadolijevanja kamenja vodom. Ipak, za nadolijevanje koristite samo sredstvo u predviđenom razrijeđenom obliku koje preporučuje proizvođač.

Nikad nemojte koristiti alkohol!
Opasnost od požara i eksplozije!

Čišćenje i njega isparivača

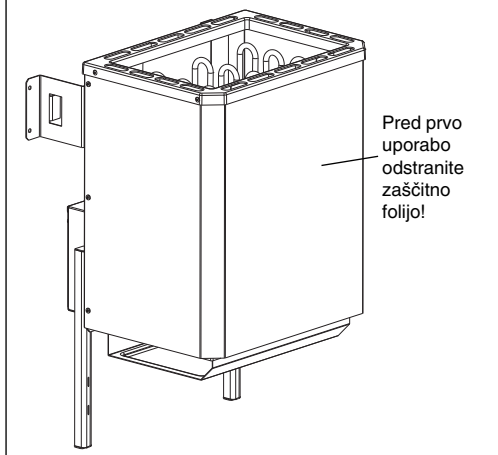
Nakon svakog korištenja isparivača trebate ispustiti vodu. Eventualne nečistoće zaostale od ekstrakta ljekovitog bilja možete ukloniti ispiranjem svježom vodom. U tu svrhu priključite crijevo na slavinu za odvod vode i pustite da voda isteče. **Oprez!** Voda bi još mogla biti vruća. Isparivač je prikladan za rad s vodom stupnja tvrdoće 1 (1-7 njemačkih stupnjeva tvrdoće). Po potrebi se o stupnju tvrdoće vode koju koristite raspitajte kod svojeg poduzeća za vodoopskrbu. Kod viših stupnjeva trebalo bi koristiti vodu očišćenu od vapnenca. Spremnik isparivača trebalo bi, ovisno o stupnju tvrdoće, čistiti što češće, slično kao i aparat za kuhanje kave. Kod vode s velikim udjelom vapnenca preporučujemo da uređaje koje svakodnevno koristite, čišćenje vapnenca provodite svaka 2-3 tjedna. Međutim, pripazite na to da taj vremenski interval uglavnom ovisi o stupnju tvrdoće vode i količini isparene vode, tj. o svakodnevnom trajanju rada isparivača. Pripazite da tijekom rada u spremniku isparivača bude uvijek dovoljno vode. Izbjegavajte učestali rad uređaja bez vode jer će u suprotnom doći do oštećenja grijaćih šipki. Zbog istog razloga trebali biste tijekom ili odmah nakon završetka korištenja uređaja nadopuniti spremnik vodom.

Grijaće šipke mogle bi se prenapro hladiti i na taj način također oštetiti.





Pozor!
Pred prvo uporabo odstranite
zaščitno folijo!



Pomembni varnostni napotki

Med delovanjem naprave za savno se v kabini in predvsem na peči razvijejo zelo visoke temperature. Ob nepravilni montaži obstaja nevarnost požara. Prosimo, natančno preberite navodila za montažo. Posebno upoštevajte navedbe o merah in napotke v nadaljevanju.

- Grelne naprave za savno SHG 7,5 kW, SHG 9,0 kW, SHG 7,5 kW z uparjalnikom in SHG 9,0 kW z uparjalnikom so predvidene za priklop na trifazno izmenično napetost 400 V.
- Montažo in električni priklop opreme za savno in drugih električnih komponent sme opraviti samo ustrezen usposobljen električar. Pri tem je treba upoštevati obvezne zaščitne ukrepe po VDE 0100, člen 49 DA/6, in VDE 0100, del 703/11.82, člen 4.
- Opremo za savno lahko postavite samo v kabine za savno iz primerne materiala z majhno količino smole (npr. nordijska smreka).
- Najnižja višina kabine za savno mora znašati 1,75 m (znotraj).
- Pozor: Iz priključne omarice peči obvezno odstranite paket, ki nase veže vlago.
- V kabino za savno smete montirati samo grelno napravo za savno z ustrežno grelno močjo.

Splošno

Spoštovani,

prosimo vas, da pred prvo uporabo temeljito preberete to navodilo za uporabo. Tako se boste zelo hitro seznanili z upravljanjem naprave.

Previdnost pri delovanju grelne naprave za savno!

Pri delovanju grelne naprave za savno se je treba zavedati, da se razvijejo zelo visoke temperature. Grelna naprava za savno se predvsem v zgornjem območju ogrodja zelo segreje.

Otroci se tej napravi ne smejo približevati, saj ne morejo poznati nevarnosti, ki se pri ravnanju z njo lahko pojavijo.

Naše naprave ustrezajo veljavnim varnostnim določilom. Vendar to ne zadošča za odpravljanje vseh možnih nevarnosti.

Za zagotovitev varnega delovanja vaše naprave morate obvezno upoštevati varnostne napotke iz ustreznega poglavja.

Priključna napeljava [KW]	Velikost kabine [m ³]
3,6	pribl. 4 - 6
7,5	pribl. 8 - 12
9,0	pribl. 10 - 14

- V vsaki kabini za savno je treba predvideti prezračevalne in odzračevalne odprtine.
- Odzračevanje je vedno diagonalno zamaknjeno glede na peč za savno v zadnji steni savne spodaj. Prezračevalne in odzračevalne odprtine ne smejo biti zaprte.
- Za regulacijo ali krmiljenje peči za savno potrebna krmilna naprava se montira na primerno mesto na **zunanjí steni kabine za savno**. Pripadajoče ohišje s tipali se v skladu s priloženim navodilom za montažo montira v notranjost kabine za savno.
- Osvetljeni kabiny s príslušnou instalací musí být v provedení chráněném proti odstříkující vodě a vhodné do prostředí s teplotami do 140 °C. Dále musí být spolu se saunovými kamny instalováno osvětlení sauny s osvědčením dle VDE s příkonem max. 40 W.

SLO

Priporočila za prvo uporabo peči za savno

Znano je, da grelne palice zaradi klimatske razlike nase vežejo vlago, kar povzroči vklop FI stikala, čeprav ni dejanske napake grelnih palic. Zato naj pri velikih temperaturnih razlikah (pozimi) peč za savno stoji najmanj 12 ur v ustreznem in primerno temperiranem prostoru.

Ukrepi za primer, če se FI stikalo kljub temu sproži:

Električar naj z izoliranim merilnikom upora izmeri ohmske vrednosti med jedrom in jedrom

15 - 18 Ω pri SHG 3,6 kW

19 - 23 Ω pri SHG 7,5 kW

33 - 39 Ω pri SHG 7,5 kW samo za uparjalnik

16 - 19,5 Ω pri SHG 9,0 kW

33 - 39 Ω pri SHG 9,0 kW samo za uparjalnik

in jedrom in maso (pri vseh pečeh, večjih kot 1M Ω).

Če so odstopanja prevelika, prosimo, vrnite napravo v celoti.

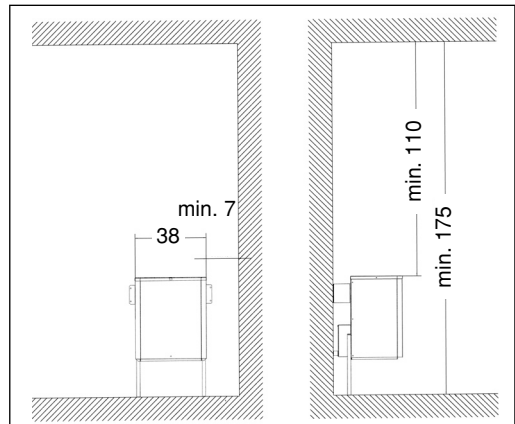
Ogrevanje v pribl. 10 minutah brez FI stikala:

Električar lahko ob upoštevanju priključka zaščitnega vodnika peč za savno ogreva pribl. 10 minut. Po 10 minutah se peč spet v skladu s predpisi priključi na FI stikalo. Če se ta kljub temu sproži, prosimo, vrnite celotno napravo proizvajalcu.

V vsakem primeru je treba peč v skladu z VDE 0100 priključiti na hišno napeljavo s FI stikalom.

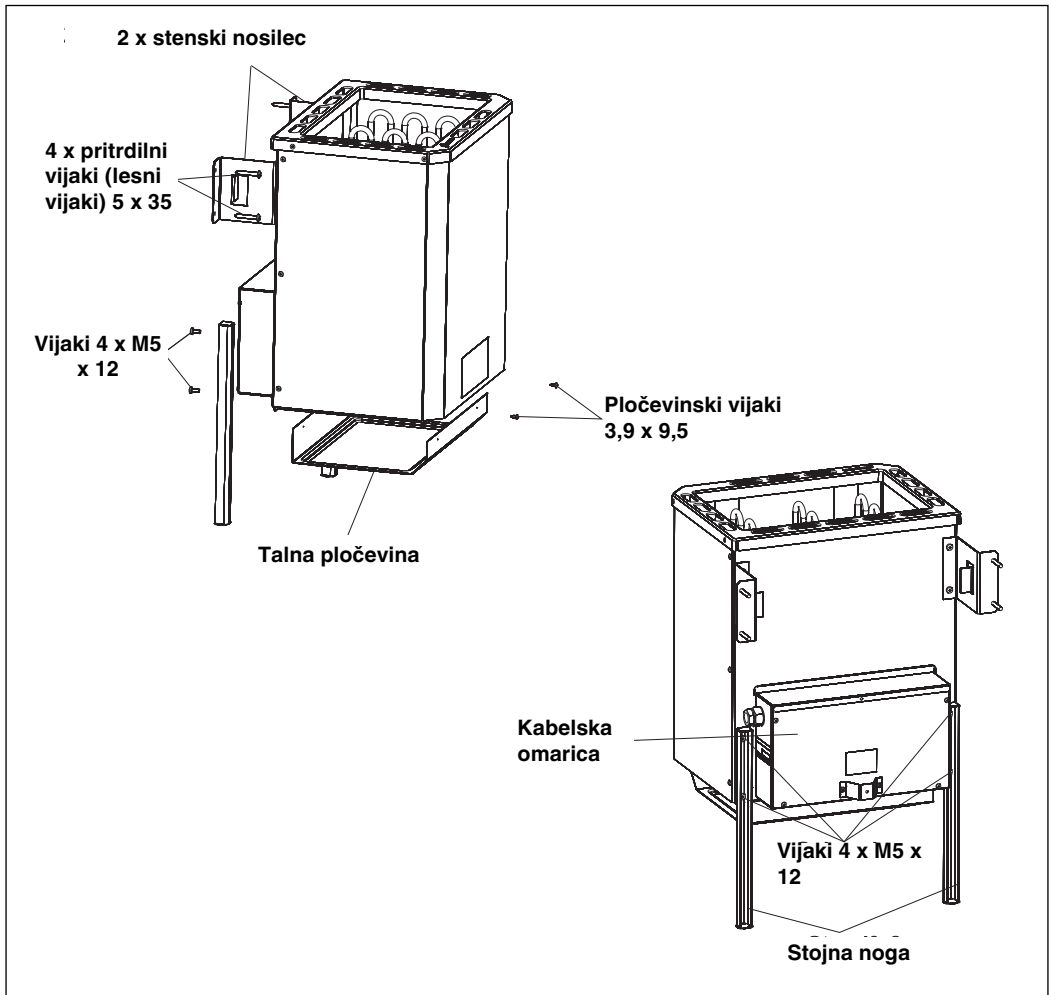
Navodilo za montažo

- Pri montaži peči za savno je treba zagotoviti, da znaša razdalja v navpični smeri med zgornjim robom peči za savno in stropom kabine najmanj 110 cm in v vodoravni smeri med pečjo in steno kabine najmanj 7 cm. Razdalja med spodnjim robom peči in tlemi kabine je določena z vrsto naprave (nastavitvena noga). Pri tem je treba upoštevati, da se peč ne sme postaviti na tla iz lahko vnetljivega materiala (les, talne obloge iz umetne mase). V področju savne je smiselno položiti keramične ploščice ipd. Razdalja med zadnjo steno peči in steno kabine je določena z vrsto konstrukcije (stenski nosilec).
- Razdalja med zaščitno rešetko peči ali ležalno klopjo ter drugimi vnetljivimi materiali in pečjo mora znašati najmanj 7 cm. Višina zaščitne rešetke mora biti enaka višini sprednjega dela peči.



Montaža grelne naprave za savno

- S priloženimi vijaki (4 kosi M5 x 12) montirajte noge na zadnjo steno peči.
- Talno pločevino s štirimi pločevinskimi vijaki 3,9 x 9,5 montirajte na notranji plašč.
- Uvodni del za omrežni kabel v kabelski omarici pripravite na ustrezni, za to predvideni odprtini.
- Po električnem priklopu omrežnega kabla kabelsko omarico ponovno pokrijte s pokrovom (distančnik navzven).
- Peč za savno postavite pred vstopno odprtino za zrak. Stenski nosilec grelne naprave za savno s priloženimi lesnimi vijaki pritrdite na steno kabine.
- Vstavite rešetko za kamne in jih položite nanjo (glejte opis "Nalaganje kamnov za savno na rešetko za kamne", pogl. "Čiščenje in nega" str. 10).



SLO

Električni priklop na krmilno napravo

Opremo za savno (peč za savno, krmilna naprava, osvetlitev itd.) lahko na omrežje s fiksnim priključkom priključi samo pooblaščen električar. Vsa napeljava, ki je položena v notranjosti kabine, mora vzdržati okoliško temperaturo najmanj 140 °C. Smiselno je uporabiti silikonsko napeljavo. Če se kot priključna napeljava uporabljajo 1-žilni vodniki, jih je treba zaščititi z upogljivo kovinsko cevjo. Najmanjši prerez priključne napeljave in najmanjša velikost kabine za savno sta opisana v tabeli v nadaljevanju.

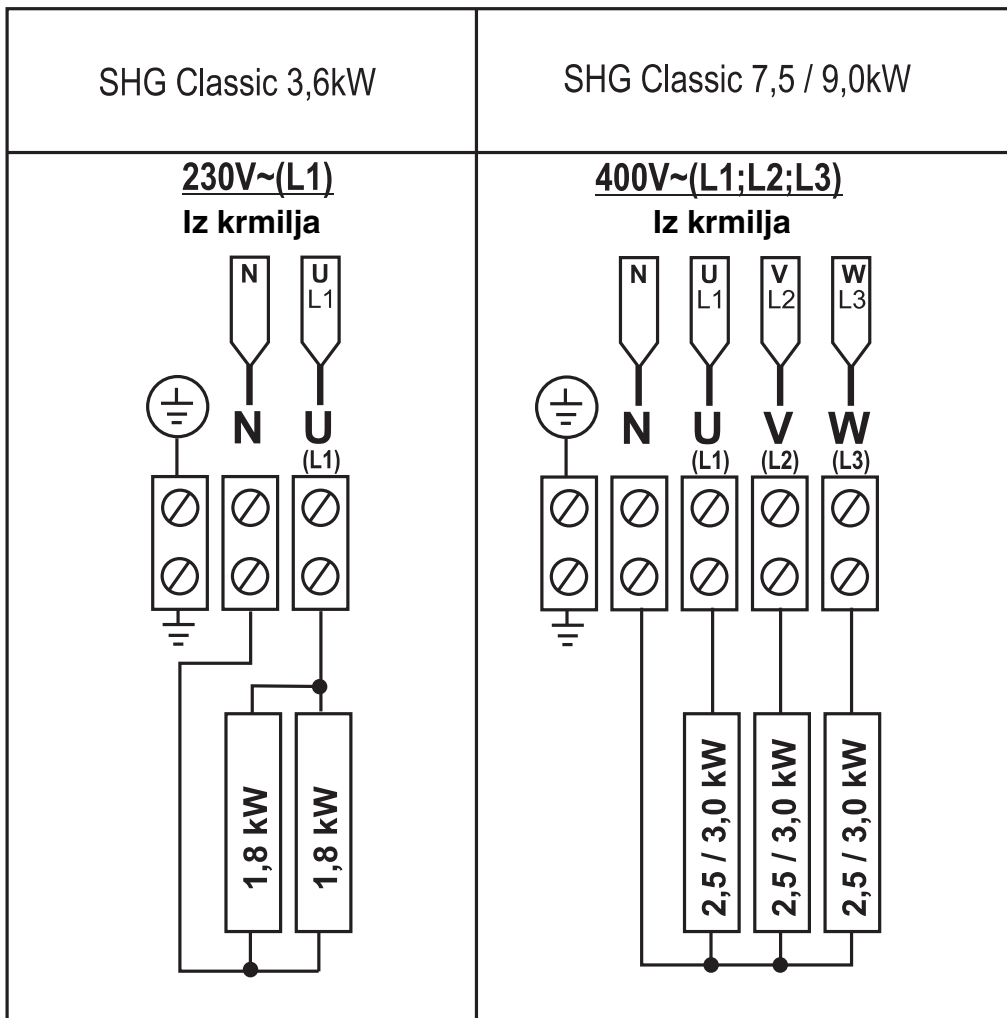
Če v vaši kabini ni na voljo nobenih praznih cevi, poleg peči na mestu, kjer kabel izhaja iz peči, izvrtajte pribl. 10 – 12 mm veliko luknjo v steni kabine in povlecite kabel skozi navzven in nato proti krmilni napravi. Na zunanji strani kabine morate ta kabel in vse ostale priključne kable (za dovod do omrežja in osvetlitev kabine) zaščititi pred poškodbami. To lahko storite z izolacijskimi cevmi ali lesenimi prekrivnimi letvami.

Vrsta naprave	Priključna moč v kW	Primerne za velikost kabine v m ³	Najmanjši prerezi v mm ² (bakreni vodnik)		
			SHG 7,5 -9,0 kW: Priključek na 3-fazno 400 V ~	SHG 3,6 kW: Priključek na 230 V 1N	
			Omrežna napeljava Omrežje proti krmilni napravi	Priključna napeljava peči Krmilna naprava proti peči (silikon)	Varovanje v amperih
SHG 3,6kW	3,6	pribl. 4 - 6	3 x 1,5	3 x 1,5	16
SHG 7,5 kW	7,5	pribl. 8 - 12	5 x 2,5	5 x 1,5	16
SHG 9,0 kW	9,0	pribl. 10 - 14	5 x 2,5	5 x 1,5	16
SHG 7,5 kW + 1,5 kW z uparjalnikom	7,5	pribl. 8 - 12	5 x 2,5	7 x 1,5	20
SHG 9,0 kW + 1,5 kW z uparjalnikom	9,0	pribl. 10 - 14	5 x 2,5	7 x 1,5	20

Električni priklop je treba izdelati v skladu s shemo priklopa. Shema priklopa je nameščena na notranji strani priključnega pokrova.

Upoštevajte, da napeljave, ki prevaja električni tok, zaradi varnostnih razlogov ne smete položiti na vidno mesto na notranje stene kabine. Pri večini kabin za savno so zaradi tega že v stenskem elementu z odprtino za dovod zraka vstavljen prazne cevi za polaganje kablov.

Sheme priklopa grelne naprave SHG-Standard



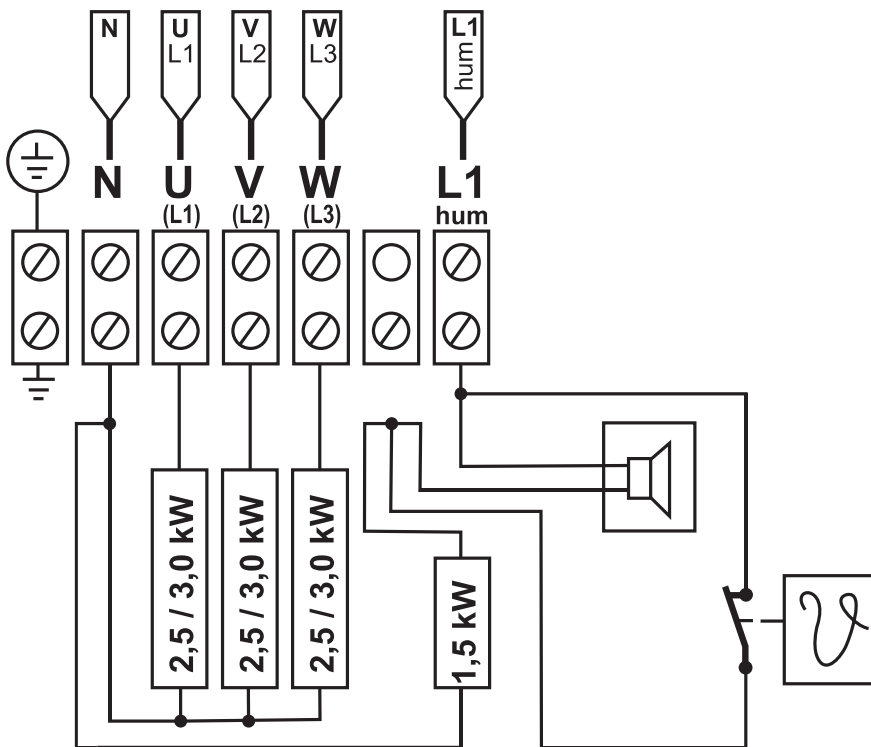
SLO

Sheme priklopa SHG uparjalnika

Shema priklopa grelne naprave za savno Biomat/Deluxe (uparjalnik)

400V~(L1;L2;L3)

Iz krmilja



Čiščenje in nega

Pred čiščenjem izključite peč (s krmilno napravo) in počakajte, da se ohladi.

Za čiščenje in nego peči ne smete uporabljati abrazivnih sredstev.

Polaganje kamnov za savno na rešetko za kamne

Kamni za savno so naravni proizvod! Kamni so že predhodno očiščeni, vendar kljub temu priporočamo, da jih ponovno očistite pod tekočo vodo. Ob dobavi je priložena zadostna količina kamnov za savno. Za podlago rešetke za kamne je na notranjem plašču grelne naprave za savno pripravljena naležna površina.

Večje kamne položite spodaj, manjše zgoraj. Kamne položite v zadostnih razmakih tako, da ne ovirajo kroženja zraka v peči. Pretesno naloženi kamni zmanjšajo temperaturo v kabini. Grelne palice morajo biti popolnoma pokrite s kamni. Če kamni postanejo krhki, jih morate zamenjati. Priporočamo, da kamne zamenjate na 2 leti.

Polivanje

Peč za savno je primerna za polivanje z (eteričnimi) tekočinami.

Pri tem upoštevajte naslednje napotke:

- Količina polivka naj ne presega 15g/m³ prostornine kabine.
- Polivek morate enakomerno porazdeliti po kamnih.
- Polivajte neposredno po vročih kamnih v peči. Polivajte vedno z zajemalko s strani. Tako boste preprečili nevarnost opeklin zaradi vroče pare, ki se pojavi ob polivanju.
- Pri uporabi koncentratov za prelive (npr. eterična olja) morate upoštevati navodila za uporabo proizvajalca. Ob previsokih koncentracijah koncentrata se lahko pojavijo vznuhi.
- Polivkov s primesmi alkoholnih pijač ali ostalih sestavin, ki niso primerne za savno, zaradi nevarnosti požara ne priporočamo.

Kaj storiti ob težavah?

Peč ne greje...

Ali se vključili vsa potrebna stikala? (glejte navodilo za uporabo)

Ali se je sprožila varovalka hišne napeljave?

Ali ste pravilno nastavili temperaturo? (glejte navodilo za uporabo)

SLO

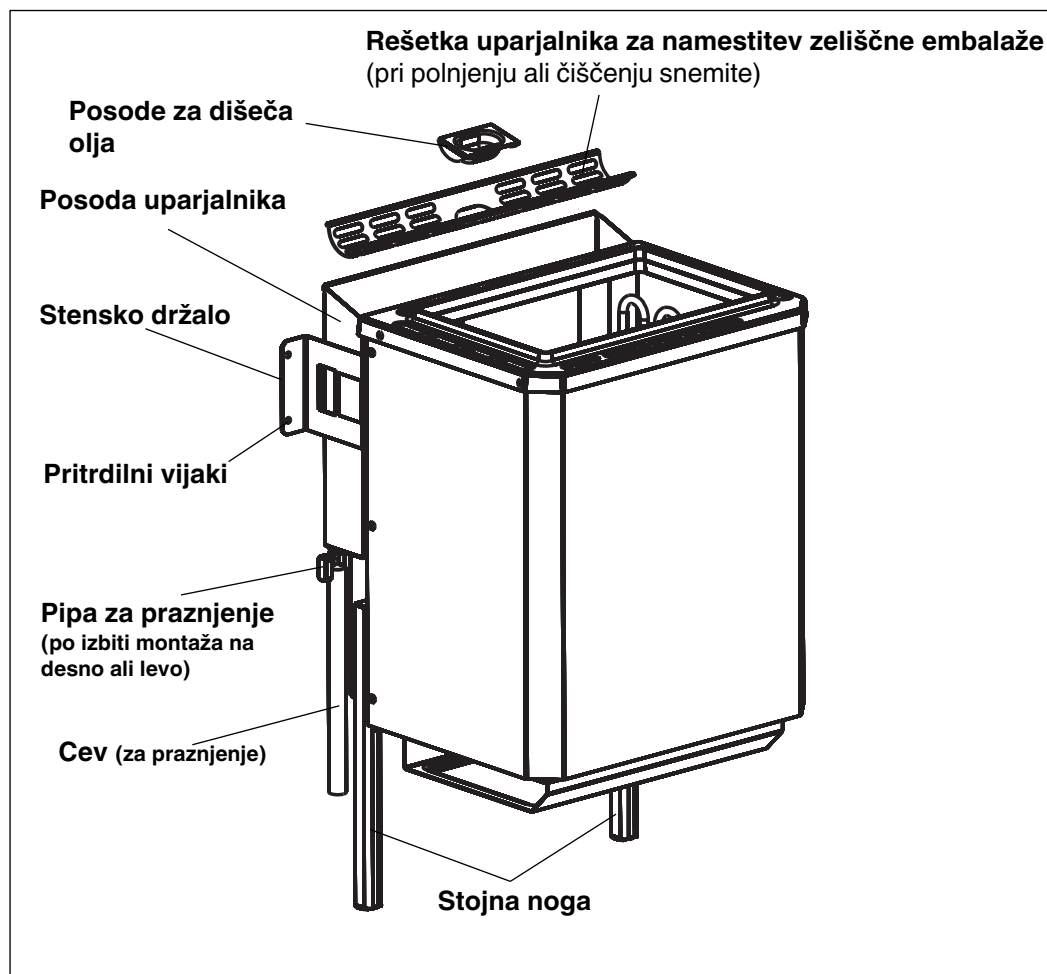
Napotki za grelno napravo za savno z vgrajenim uparjalnikom

Za montažo peči

Za montažo grelne naprave za savno z vgrajenim uparjalnikom veljajo enaki napotki kot za montažo standardne grelne naprave za savno (glejte stran 5).

Nasproti ležečo odprtino v posodi uparjalnika zaprite s priloženim slepim čepom R 1/8" in aluminijastimi tesnili.

Uporabniku je prepuščena odločitev o tem, na katero stran (levo ali desno) bo zaradi ugodnejšega dostopa montiral krogelno pipo za praznjenje posode z vodo. Za boljše praznjenje v prestrezno posodo (npr. vedro) je ob dobavi priložen kos cevi, ki ga je mogoče nataktniti na krogelno pipo.



Splošni napotki

POZOR! NEVARNOST OPEKLIN!

Na zgornji strani posode uparjalnika se med delovanjem dviga para. Zeliščne embalaže oz. dišečih olj ne dodajajte med delovanjem uparjalnika, saj obstaja nevarnost telesnih poškodb. To po možnosti storite pred začetkom delovanja uparjalnika.

- Količina polnjenja za optimalno delovanje uparjalnika znaša pribl. 3,3 l. Voda se nalije od zgoraj.
- Vode **ne smete** nikoli naliti „**povsem do roba**“, saj med delovanjem „prekipeva“.
- Prav tako uparjalnik **ne sme delovati brez vode!**
- Ne smete prekoračiti najvišje dopustne višine polnjenja (glejte opozorilne tablice, nameščene na obeh straneh)
- Postopek segrevanja uparjalnika traja nekaj minut. Čas segrevanja se skrajša, če se med tem časom na krmilni napravi nastavi višja vrednost vlažnosti.
- Uparjalnik je opremljen z zaščito proti pomanjkanju vode. To pomeni, da se ob prekoračitvi minimalne višine vodne gladine uparjalnik samodejno izključi in zasliši se zvočni signal. V tem primeru priporočamo, da pustite uparjalnik nekaj minut, da se ohladi, in ga šele nato ponovno napolnite. Aktiviranje zaščite pred pomanjkanjem vode je predvideno samo za zasilni primer. Ne priporočamo, da uparjalnik brez dolivanja deluje tako dolgo, dokler se ne sproži izklopna

avtomatika.

To tudi ni potrebno, saj količina vode 3,3 l pri trajnem delovanju zadostuje za pribl. 60 minut.

- **Po vsakem vlažilnem delovanju pustite napravo, da se ohladi, in nato izpraznite preostalo vodo.**

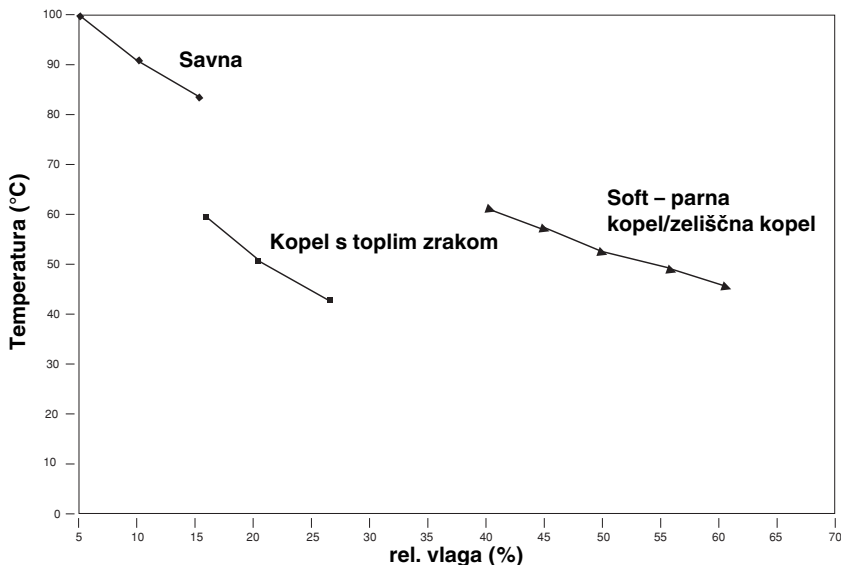
Oblike kopeli

Z vgrajenim uparjalnikom in pripadajočo krmilno napravo je mogoče nastaviti različne oblike kopeli. Poleg klasične finske savne s temperaturami med 70°C in 110°C z zelo nizko relativno vlažnostjo zraka (maks. 15 %) lahko pri temperaturah med 30°C in 60°C uživata v vlažni ali zeliščni kopeli.

Prosimo, upoštevajte, da je pri vlažilnem delovanju temperatura zaradi varnostnih razlogov omejena na 60°C oziroma mora biti omejena na to vrednost!

Trajanje vlažne kopeli naj po vaši izbiri znaša med 15 in 30 minut. (po vmesnem počitku je mogoča druga kopel). Če imate težave s srcem, krvnim obtokom, visokim krvnim tlakom itd., se pred obiskom savne posvetujte z zdravnikom.

Oblike kopeli v odvisnosti od vlage/temperature



SLO

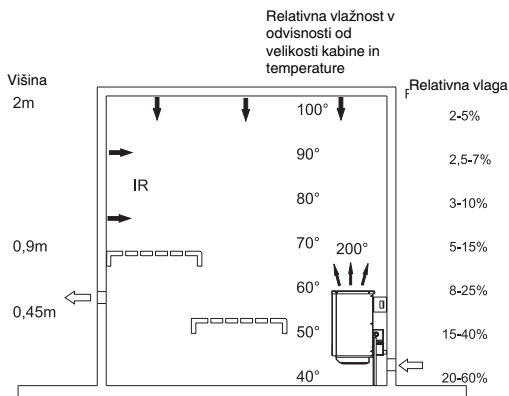
Uporabljajte samo vodotopne esence zelišč ali zapakirane zeliščne vrečke, sestavljene iz rastlinskih ali sintetičnih olj. Ti izdelki so na voljo v okviru našega programa za savno kot dodatna oprema. Snov nekoliko razredčite z vodo in jo položite v posodo za zelišča. Nikoli ne uporabljajte pravih polivkov za savno. Ti se praviloma v vodi ne raztopijo popolnoma in so zaradi tega neprimerni.

Razpakirane zeliščne vrečke položite na za to predvideno rešetko (glejte sliko na strani 11). Zaradi dvigajoče se pare se sproščajo vonjave zelišč, ki se skupaj s paro porazdelijo po kabini. Pri tej grelni napravi za savno se vam ob zaključku savnanja ni treba odpovedati običajnemu polivku za savno. Za polivke uporabljajte samo razredčene izdelke, ki jih je za ta namen predvidel proizvajalec.

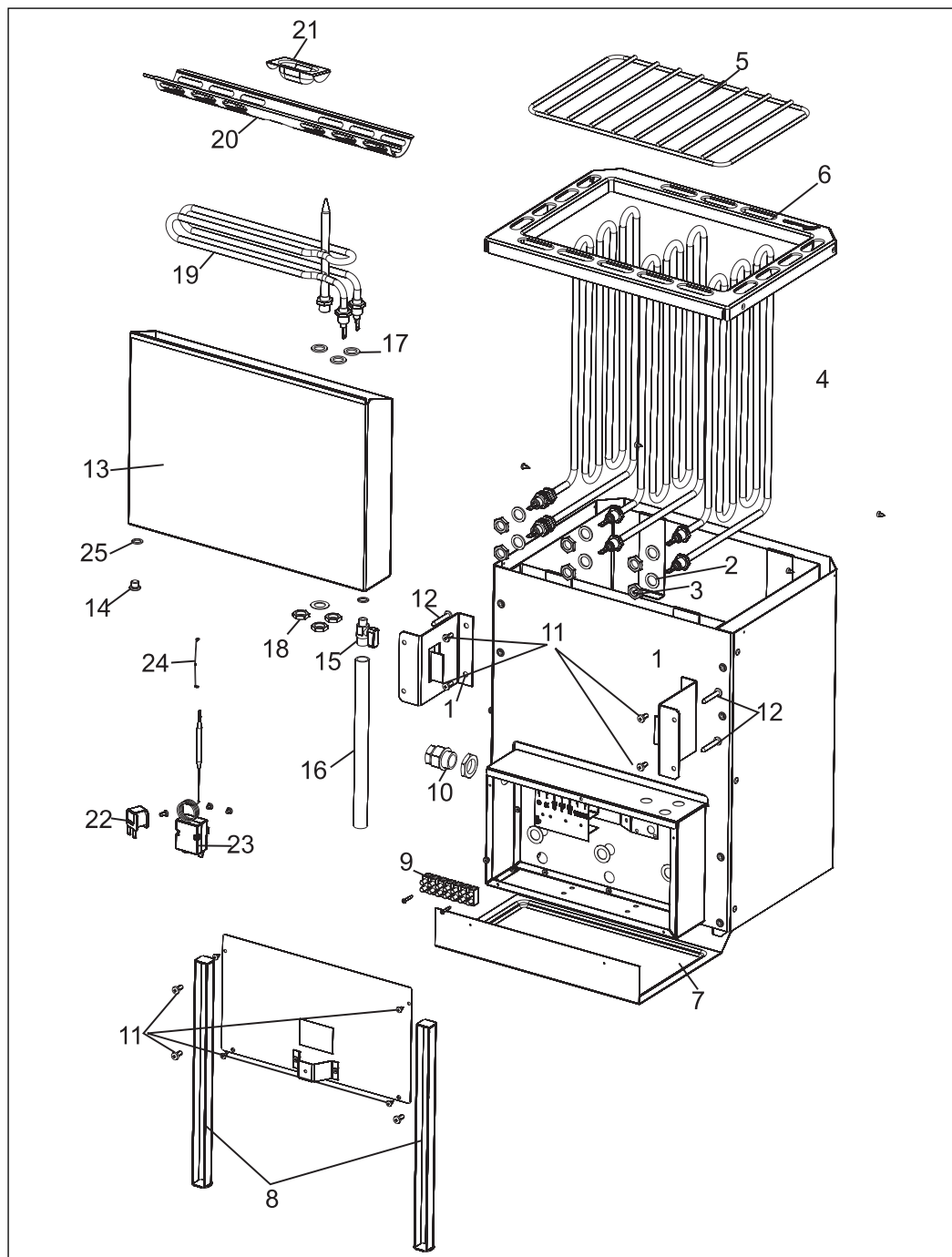
Nikoli ne uporabljajte alkohola!
Nevarnost požara in eksplozije!

Čiščenje in nega uparjalnika

Po vsaki uporabi uparjalnik izpusite vodo. Morebitne nečistoče zaradi zeliščnih esenc izperite s svežo vodo. Pri tem opravlilu na izpustno pipo priključite cev in pustite, da voda izteče. **Previdno!** Voda je lahko vroča. Uparjalnik je predviden za delovanje z vodo trdote 1 (nemška lestvica trdote od 1 do 7). Po potrebi se pri vodovodnem podjetju pozanimajte o stopnji trdote vode v vašem vodovodnem omrežju. Pri višjih trdotah vode uporabljajte razapnjeno vodo. Posodo uparjalnika morate v odvisnosti od stopnje trdote vode večkrat odstraniti apnenec, podobno kot aparat za kavo. Pri vodi z veliko vsebovanega apnenca in dnevnem delovanju priporočamo razapnjevanje na 2-3 tedne. Upoštevajte, da je časovni interval razapnjevanja odvisen od stopnje trdote vode in od količine uparjene vode, torej do pogostosti uporabe. Med delovanjem morate zagotoviti, da je v posodi uparjalnika vedno dovolj vode. Pogosto sušenje naprave ni priporočljivo, saj se grelne palice lahko poškodujejo. Iz enakega razloga med uporabo ali tik po njej ne smete dolivati vode. Grelni palice bi se prehitro ohladile in se zaradi tega poškodovale.



Ersatzteilzeichnung



Ersatzteillisten

Pos.	Artikelnr.	Beschreibung	Menge
1	8972332	Haltewinkel	2
2	6812348	Dichtungsring Ø20/Ø14x2	6
3	5108602	Sechskantmutter M14x1,5 A2K	6
4 a	8951342	Rohrheizkörper 2,5 KW	3
4 b	8951343	Rohrheizkörper 3 KW	3
4 c	8951340	Rohrheizkörper 1,8 KW	2
5	8961321	Gitterrost vernickelt	1
6	8972312	Abdeckung	1
7	8972336	Bodenblech	1
8	8100032	Standfuß	2
9	8002113	Kabelsatz 3,6 kW	1
9 b	8002115	Kabelsatz 7,5KW/9KW	1
9 c	8002117	Kabelsatz 7,5KW/9KW - Verdampfer	1
10	7230835	Kabelverschraubung PG16 grau	1
11	5033162	Linsenschraube M 5x12 A2K	8
12	5063361	RK-Spanplattenschraube 5x35A2K	4
*13	8972341	Verdampferbehälter Niro kompl.	1
*14	5009121	Blindstopfen	1
*15	8400221	Mini-Kugelhahn	1
*16	6314230	Schlauch Ø10x2x150 rot NK	1
*17	6812338	Dichtungsring-V Ø20/Ø14x2	3
*18	5108602	Sechskantmutter M 14x1,5	6
*19	8951387	Verdampferheizkörper 1,5 KW	1
*20	8950567	Verdampferrost Niro	1
*21	8950569	Verdampferschale	1
*22	7700101	Summer 6,3x0,8 M4 75dBA	1
*23	7585917	Temperaturbegrenzer (Wassermangelschutz)	1
*24	5410522	Klemmfeder	1
*25	6812326	Alu-Dichtungsring R1/8"	2

Die mit *Stern gekennzeichneten Teile sind nur für Öfen mit Verdampfer!

- D** EG Konformitätserklärung
- GB** EC Declaration of Conformity
- F** Déclaration de Conformité CE
- NL** EC Conformiteitsverklaring
- E** Declaracion CE de Conformidad
- P** Declaração de conformidade CE
- S** EC Konformitetsförklaring
- FIN** EC Yhdenmukaisuusilmoitus
- N** EC Konfirmatsetserklæring
- RUS** **EC Заявление о конформности**
- HR** Dichiarazione di conformità CE
- RO** Declarație de conformitate CE
- TR** AT Uygunluk Deklarasyonu

ISC

INTERNATIONALES SERVICE CENTER GmbH

- GR** EC Δήλωση περι της ανταπόκρισης
- I** Dichiarazione di conformità CE
- DK** EC Overensstemmelseserklæring
- CZ** EU prohlášení o konformitě
- H** EU Konformkijelentés
- SLO** EU Izjava o skladnosti
- PL** Oświadczenie o zgodności z normami Europejskiej Wspólnoty
- SK** Vyhásenie EU o konformite



Saunaöfen SHG Classic 3,6 kW; SHG Classic 7,5 kW; SHG Classic 9,0 kW
SHG Classic 7,5 kW BioAktiv; SHG Classic 9,0 kW BioAktiv

Der Unterzeichnende erklärt in Namen der Firma die Übereinstimmung des Produktes.

The undersigned declares in the name of the company that the product is in compliance with the following guidelines and standards.

Le soussigné déclare au nom de l'entreprise la conformité du produit avec les directives et normes suivantes.

De ondertekenaar verklaart in naam van de firma dat het product overeenstemt met de volgende richtlijnen en normen.

El abajo firmante declara, en el nombre de la empresa, la conformidad del producto con las directrices y normas siguientes.

O signatário declara em nome da firma a conformidade do produto com as seguintes directivas e normas.

Undertecknad förklarar i firmans namn att produkten överensstämmer med följande direktiv och standarder.

Allekirjoittanut ilmoittaa liikkeen nimissä, että tuote vastaa seuraavia direktiivejä ja standardeja:

Undertegnede erklærer på vegne av firmaet at produktet samsvarer med følgende direktiver og normer.

Лодлисавишийся лодтверждает от имени фирмы что настоящее изделие соответствует требованиям следующих нормативных документов.

Az aláíró kijelenti, a cég nevében a termék megegyezését a következő irányvonalakkal és normákkal.

Subsemnatul declară în numele firmei că produsul corespunde următoarelor directive și standarde.

Imzalayan kişi, firma adına ürünüň aşağıda anılan yönetmeliklere ve normlara uygun olduğunu beyan eder.

Εν ονόματι της εταιρείας δηλώνει ο υπογεγραμμένος την συμφωνία του προϊόντος προς τους ακόλουθους κανονισμούς και τα ακόλουθα πρότυπα.

Il sottoscritto dichiara a nome della ditta la conformità del prodotto con le direttive e le norme seguenti.

På firmaets vegne erklærer undertegnede, at produktet imødekommer kravene i følgende direktiver og normer.

Niže podepsany jmenem firmy prohlašuje, že výrobek odpovídá následujícím směrnici a normám.

Az aláíró kijelenti, a cég nevében a termék megegyezését a következő irányvonalakkal és normákkal.

Podpisani izjavljam v imenu podjetja, da je proizvod v skladnosti s sledečimi smernicami in standardi.

Niżej podpisany oświadcza w imieniu firmy, że produkt jest zgodny z następującymi wytycznymi i normami.

Podpisující závazně prohlašuje v mene firmy, že tento výrobek je v súlade s nasledovnými smernicami a normami.

- | | | | | |
|-------------------------------------|--------------------|--------------------------|---|--|
| <input type="checkbox"/> | 98/37/EG | <input type="checkbox"/> | 89/686/EWG | ISC GmbH
Eschenstraße 6
94405 Landau/Isar |
| <input checked="" type="checkbox"/> | 2006/95/EC | <input type="checkbox"/> | 87/404/EWG | |
| <input type="checkbox"/> | 97/23/EG | <input type="checkbox"/> | R&TTED 1999/5/EG | |
| <input checked="" type="checkbox"/> | 2004/108/EC | <input type="checkbox"/> | 2000/14/EG: L _{WM}dB(A); L _{WA}dB(A) | |
| <input type="checkbox"/> | 90/396/EWG | | | |

EN 60335-1:1995, EN 60335-2-53, EN 55014-1:2000/A1:2001;
EN 55014-2:1997; EN 61000-3-2:2000; EN 61000-3-3:1995/A1:2001

Landau/Isar, den 05.12.2007

Kagerer
ISC Trading Divisionsleiter

Arbinger
Produktmanager

Archivierung / For archives: SHG 3,3 kW/SHG 3,6 kW/SHG7,5 kW/SHG 9,0 kW: **SHG-0143-06-200-E**
SHG 3,3 kW-V/SHG 3,6 kW-V/SHG7,5 kW-V/SHG 9,0 kW-V: **SHG-0144-06-200-E**



Service-Abwicklungsformular:

Falls Ihr Saunaofen einmal defekt ist!

- Garantieanfrage
- Reparaturanfrage (kostenpflichtige Reparaturen)

Bei einem Defekt des gelieferten Saunaofens ist dieser Vordruck von Ihnen sorgfältig auszufüllen und zusammen mit dem defekten Saunaofen sowie einer Kopie des Kaufbeleges und die Elektrikerbestätigung an unsere Service-Abteilung zu senden, da sonst keine Reklamationsbearbeitung erfolgen kann!

weka Holzbau GmbH
Service-Abteilung
Johannesstraße 16
D-17034 Neubrandenburg

Teil 1: (vom Kunden ausfüllen)

Telefon: _____

Name des Kunden: _____
 Straße: _____
 PLZ/Ort: _____

Angaben zum defekten Saunaofen

weka Artikel-Nr.: _____
 Modell/Type: _____
 Serien-Nr.: _____
 Kaufdatum: _____
 weka Auftrags-Nr.: _____

Elektrikerrechnung Nr. _____
 Elektroinstallateur Firma: _____
 Straße: _____
 PLZ/Ort: _____
 Tel.: _____

Fehlerbeschreibung: _____

Der Saunaofen mit Kaufbeleg wird am _____ an weka Holzbau GmbH geschickt.

Teil 2: (wird von weka ausgefüllt)

Der Eingang des Saunaofens mit Kaufbeleg bei weka erfolgte am _____

Prüfung des Saunaofens bei weka mit Prüfergebnis:

Datum, Unterschrift weka-Prüfstelle

- ⇒ Im Garantiefall wird sofort nach Prüfung ein Ersatz-Saunaofen geliefert.
- ⇒ Ist der Defekt kein Herstellerfehler bzw. kein Garantiefall wird dem Kunden ein Kostenangebot für die Reparatur zugestellt.

Service request form:

If your sauna oven suffers a defect.

- Warranty inquiry
 Repair inquiry (for payment)

If the sauna oven suffers a defect, complete this form carefully and send it with the defective sauna oven and a copy of your proof of purchase and confirmation from your electrician to our Service Department, since otherwise we cannot deal with your complaint.

weka Holzbau GmbH
Service-Abteilung
Johannesstraße 16
D-17034 Neubrandenburg

Part 1: (to be completed by the customer)

Phone: _____

Customer's name: _____

Street: _____

Postcode/Town: _____

Details of the defective sauna oven

weka article No. _____

Electrician invoice No. _____

Model/Type: _____

Electrician Company: _____

Serial No. _____

Street: _____

Date of purchase: _____

Postcode/Town: _____

weka order No. _____

Phone: _____

Fault description: _____

The sauna oven was sent to weka Holzbau GmbH with your proof of purchase on _____

Part 2: (to be completed by weka)

The sauna oven and proof of purchase was received by weka on _____

Sauna oven test by weak and test result:

Date, signature of weka test department

- ⇒ A replacement sauna oven will be dispatched immediately if the oven is still under warranty.
- ⇒ If the defect is not a manufacturing fault or is not covered by the warranty, the customer will be sent a quotation for the repair work.



Formulaire de suivi du service :

Si votre four de sauna est défectueux !

- Demande de garantie
- Demande de réparation (réparations payantes)

En cas de défaut du four de sauna livré, veuillez remplir soigneusement cet imprimé et l'envoyer à notre service après-vente avec le four de sauna défectueux accompagné d'une copie de la preuve d'achat et de la confirmation de l'électricien(ne) pour que nous puissions donner suite à votre réclamation (ce qui est impossible sans ces documents !

weka Holzbau GmbH
Service-Abteilung
Johannesstraße 16
D-17034 Neubrandenburg

Partie 1 : (à remplir par le client)

Téléphone : _____

Nom du client : _____
 Rue : _____
 C.P. / ville : _____

Données concernant le four de sauna défectueux

N° d'article weka : _____
 Modèle/Type : _____
 N° de série : _____
 Date d'achat : _____
 N° de contrat weka : _____

Facture de l'électricien(ne) n° _____
 Installateur/installatrice électrique _____
 Rue : _____
 C.P. / ville : _____
 Tél. : _____

Description du défaut :

Le four de sauna avec preuve d'achat a été envoyé à weka Holzbau GmbH le _____

Partie 2 : (à remplir par weka)

La réception du four de sauna chez weka, accompagné de la preuve d'achat, a été enregistrée le _____

Contrôle du four de sauna chez weka avec comme résultat de contrôle :

Date, signature de l'institut de contrôle weka

- ⇒ Un four de sauna de rechange est directement livré sous garantie.
- ⇒ Si le défaut n'est pas une erreur du producteur et/ou pas un cas de garantie, le client recevra un devis pour la réparation.



Modulo per servizio assistenza

In caso la vostra stufa per sauna sia difettosa!

- Richiesta di garanzia
 Richiesta di riparazione (riparazioni a pagamento)

In caso di difetto della stufa per sauna fornita questo modulo va compilato con attenzione e inviato insieme alla stufa difettosa, come anche ad una copia dello scontrino d'acquisto e la conferma dell'elettricista, al nostro reparto assistenza. In caso contrario non può avvenire alcuna elaborazione del reclamo!

weka Holzbau GmbH
Service-Abteilung
Johannesstraße 16
D-17034 Neubrandenburg

Parte 1: (va compilata dal cliente)

Telefono: _____

Nome del cliente: _____

Via: _____

CAP/Luogo: _____

Indicazioni sulla stufa per sauna difettosa

N. articolo weka: _____

N. fattura dell'elettricista _____

Modello/tipo: _____

Elettroinstallatore Ditta: _____

N. di serie: _____

Via: _____

Data dell'acquisto: _____

CAP/Luogo: _____

N. d'incarico weka: _____

Tel.: _____

Descrizione del difetto: _____

La stufa per sauna con scontrino d'acquisto viene spedita il _____ alla weka Holzbau GmbH.

Parte 2: (va compilata dalla weka)

La stufa per sauna con scontrino d'acquisto è pervenuta alla weka il _____

Esame della stufa per sauna presso la weka con risultato dell'esame:

Data, firma stazione di prova weka

⇒ In caso di garanzia verrà fornita immediatamente una stufa per sauna di ricambio.

⇒ Se nel caso del guasto non si tratta di un difetto del produttore oppure l'apparecchio non è più in garanzia verrà inviata al cliente una stima dei costi per la riparazione.

E**Formulario de tramitación de servicio**

¡Qué hacer, si se presenta un fallo en la estufa!

- Solicitud de garantía
 Solicitud de reparación (reparaciones a su cargo)

En caso de fallo de la estufa suministrada, deberá rellenar cuidadosamente este impreso y enviarlo a nuestro departamento de servicio junto con el sensor y la estufa defectuosa, así como una copia del recibo de compra y la confirmación del electricista, ya que de lo contrario, no se podrá tramitar ninguna reclamación!

weka Holzbau GmbH
Service-Abteilung
Johannesstraße 16
D-17034 Neubrandenburg

Parte 1: (a rellenar por el cliente)

Nombre del cliente: _____
 Calle: _____
 CP/Localidad: _____

Teléfono: _____

Datos sobre la estufa de sauna defectuosa

Núm. art. weka: _____
 Modelo/tipo: _____
 Núm. serie: _____
 Fecha de compra: _____
 Núm. pedido weka: _____

Factura electricista núm. _____
 Electricista Empresa: _____
 Calle: _____
 CP/Localidad: _____
 Tel.: _____

Descripción del fallo: _____

La estufa, junto con el recibo de compra, se envía el _____ a weka Holzbau GmbH.

Parte 2: (a rellenar por weka)

La recepción de la estufa, junto con el recibo de compra, por parte de weka tuvo lugar el _____

Comprobación de la estufa por parte de weka con el siguiente resultado:

Fecha, firma laboratorio de ensayo weka

- ⇒ En caso de garantía se suministra inmediatamente una estufa de recambio.
 ⇒ En caso de que el fallo no fuera atribuible al fabricante o estuviera fuera de garantía, el cliente recibirá una oferta de gastos de reparación.

Szervíz-lebonyolító formulár:

Ha a szaunakályhája egyszer defektes lenne!

- Garancia tudakodás
 Javítás tudakodás (költségekőteles javítások)

A szállított szaunakályha defektusa esetén, ezt a nyomtatványt gondosan ki kell tölteni és a defekt szaunakályhával valamint a vételigazolás kópiájával és a villanyszerlési igazolással együtt be kell küldeni a szervíz-osztályunkra, mivel másképpen nem lehet feldolgozni a reklamációt!

weka Holzbau GmbH
Service-Abteilung
Johannesstraße 16
D-17034 Neubrandenburg

1-ő rész: (a vevő által kitölteni)

Telefon: _____

A vevő neve: _____

Utca: _____

Postaszám/Helység: _____

Adatok a defekt szaunakályhához

weka cikk-szám: _____ Villanyszerelő számla szám _____

Modell/Típus: _____ Villanyszerelő Firma: _____

Széria-szám.: _____ Utca: _____

Vétel dátuma: _____ Irányítószám/Helység: _____

weka rendelési-szám: _____ Tel.: _____

A hiba leírása: _____

A szaunakályhát a vételigazolással, _____ a weka Holzbau GmbH-hez lett küldve.

2-ik rész: (a weka által kitölteni)

A szaunakályha a vételigazolással a következő napon _____ érkezett meg a weka-hoz.

A szaunakályha vizsgálata a weka-nál vizsgaeredménnyel:

Dátum, aláírás weka-Prüfstelle

⇒ Garanciaesetben azonnal küldünk egy pót szaunakályhát.

⇒ Ha a defektus nem a gyártó hibája illetve nem garanciaeset, akkor a vevőnek egy árajánlatot küldünk a javításra.

RUS**Формуляр заявки сервисного обслуживания:**

Если Вы обнаружили неисправность печи!

- заявка на гарантийное обслуживание
 заявка на ремонт (оплачиваемые ремонтные работы)

При обнаружении дефекта купленной вами печи сауны необходимо выслать на адрес службы сервиса нашей фирмы этот аккуратно заполненный Вами бланк вместе с неисправной печью сауны, а также копию кассового чека, так как в противном случае обработка рекламации не может быть произведена!

weka Holzbau GmbH
Service-Abteilung
Johannesstraße 16
D-17034 Neubrandenburg

Часть 1: (заполняется покупателем)

Телефон: _____

Фамилия покупателя: _____

Улица: _____

Индекс / местность: _____

Данные дефектной печи сауны

№ артикля фирмы weka: _____

№ счета, выставленного электриком

Модель/тип: _____

Монтажник электрик фирма: _____

№ серии: _____

улица: _____

Дата покупки: _____

индекс / местность: _____

Номер заказа фирмы weka: _____

телефон: _____

Описание неисправности: _____

Дата отправки печи сауны вместе с кассовым чеком на адрес фирмы weka Holzbau GmbH: _____

Часть 2: (заполняется фирмой weka)

Дата поступления печи сауны с кассовым чеком на фирму weka: _____

Проведение контроля печи сауны на фирме weka с результатом:

Дата, подпись уполномоченного отдела контроля фирмы weka

⇒ В случае действия гарантии сразу высылается замена для печи сауны.

⇒ Если будет выявлено, что дефект произошел не по вине изготовителя или в случае отсутствия действия гарантии клиенту будут высланы данные по стоимости возможного ремонта..

Formularz zgłoszeniowy naprawy serwisowej:

W przypadku awarii pieca do sauny!

- Zapytanie o naprawę gwarancyjną
 Zapytanie o naprawę (odpłatną)

W przypadku uszkodzenia dostarczonego pieca do sauny należy starannie wypełnić poniższy formularz i odesłać go wraz z uszkodzonym piecem i kopią pokwitowania zakupu oraz zaświadczeniem od elektryka do naszego działu serwisowego. W przeciwnym wypadku rozpatrzenie złożonej reklamacji nie będzie możliwe.

weka Holzbau GmbH
Service-Abteilung
Johannesstraße 16
D-17034 Neubrandenburg

Część 1: (wypełnia Klient)

Telefon: _____

Nazwisko klienta: _____

ulica: _____

kod pocztowy/miejscowość: _____

Dane uszkodzonego pieca do sauny

nr art. weka: _____ nr faktury wystawionej przez elektryka _____

model/typ: _____ Firma instalatorstwa elektrycznego _____

Nr seryjny: _____ ulica: _____

data zakupu: _____ kod pocztowy/miejscowość: _____

nr zamówienia weka: _____ tel.: _____

Opis usterki: _____

Piec do sauny wraz z pokwitowaniem zakupu zostanie odesłany do firmy weka Holzbau GmbH. _____

Część 2: (wypełnia firma weka)

Data nadejścia pieca do sauny wraz pokwitowaniem zakupu do firmy weka _____

Sprawdzenie pieca do sauny w firmie weka z wynikiem badania:

Data, podpis działu serwisowego firmy weka

- ⇒ W przypadku świadczenia gwarancyjnego natychmiast po sprawdzeniu urządzenia dostarczony zostanie piec zastępczy.
- ⇒ Jeżeli usterka nie jest spowodowana z winy producenta lub nie podlega naprawie gwarancyjnej Klient otrzyma kosztorys naprawy.

NL**Service-aanvraagformulier:**

Mocht uw saunakachel ooit eens defect zijn!

- Garantieaanvraag
 Herstellingsaanvraag (herstellingen met verplichte betaling van de kosten)

Bij een defect van de geleverde saunakachel dient u dit formulier zorgvuldig in te vullen en samen met de defecte saunakachel alsmede een kopie van het bewijs van aankoop en de bevestiging door de elektricien terug te sturen naar onze serviceafdeling. Anders kan een reclamatie niet in aanmerking worden genomen!

weka Holzbau GmbH
Service-Abteilung
Johannesstraße 16
D-17034 Neubrandenburg

Deel 1: (door de klant in te vullen)

Telefoon: _____

Naam van de klant: _____
 Straat: _____
 Postcode/plaats: _____

Gegevens omtrent de defecte saunakachel

weka artikelnr.:	_____	Factuur elektricien nr.	_____
Model/type:	_____	Elektromonteur	Firma: _____
Serienr.:	_____		Straat: _____
Datum van aankoop:	_____		Postcode/plaats: _____
weka opdrachtnr.:	_____		Tel.: _____

Foutbeschrijving: _____

De saunakachel met bewijs van aankoop wordt op _____ naar weka Holzbau GmbH gestuurd.

Deel 2: (wordt door weka ingevuld)

De ontvangst van de saunakachel met bewijs van aankoop door weka gebeurde op _____

Nazicht van de saunakachel bij weka met testresultaat:

Datum, handtekening weka-testplaats

- ⇒ In geval van garantie wordt onmiddellijk na controle een vervangsaunakachel geleverd.
 ⇒ Is het defect geen fout van de fabrikant of geen geval van garantie wordt aan de klant een kostenraming voor de herstelling bezorgd.

Formulář ke zpracování servisu:

Jestliže se u vašich saunových kamen vyskytne závada!

- Požadavek plnění v rámci záruky
 Požadavek oprav (placené opravy)

V případě závady dodaných saunových kamen pečlivě vyplňte formulář a společně se saunovými kamny, jednou kopií dokladu o koupi a potvrzením elektrikáře ho zašlete našemu servisnímu oddělení, protože jinak nelze reklamaci zpracovat.

weka Holzbau GmbH
Servisní oddělení (Service-Abteilung)
Johannesstraße 16
D-17034 Neubrandenburg

Část 1: (Vyplní zákazník)

Telefon: _____

Jméno zákazníka: _____

Ulice: _____

PSČ / Obec: _____

Údaje k vadným saunovým kamnům

Výrobek weka č.: _____

Faktura elektrikáře č. _____

Model/typ: _____

Elektroinstalatér Firma: _____

Sériové číslo: _____

Ulice: _____

Datum nákupu: _____

PSČ / Obec: _____

Č. zakázky weka: _____

Tel.: _____

Popis chyby: _____

Saunová kamna s dokladem o koupi zašlete dne _____ společnosti weka Holzbau GmbH.

Část 2: (Vyplní společnost weka)

Saunová kamna s dokladem o koupi byla společnosti weka doručena dne _____

Kontrola saunových kamen u společnosti weka s výsledkem kontroly:

Datum, podpis zkušebního místa weka

- ⇒ V případě nároků ze záruky budou ihned po kontrole dodána náhradní saunová kamna.
 ⇒ Jestliže nejde o závadu způsobenou výrobcem resp. nejde o případ nároků ze záruky, bude zákazníkovi předložena cenová nabídka za opravu.

HR**Obrazac izvršenih servisnih radova:**

Ako se peć za saunu jednom pokvari!

- upit za jamstvo
 upit za popravak (popravci uz obračun troškova)

U slučaju kvara isporučene peći za saunu trebate pažljivo ispuniti ovaj obrazac i poslati zajedno s neispravnom peći kao i kopijom računa i potvrdom električara našem servisnom odjelu jer u suprotnom se ova reklamacija neće uvažiti!

weka Holzbau GmbH
Service-Abteilung
Johannesstraße 16
D-17034 Neubrandenburg

Dio 1: (ispunjava kupac)

Ime kupca: _____
 Ulica: _____
 Poštanski broj/mjesto: _____

Telefon: _____

Podaci o neispravnoj peći za saunu

weka artikl br.: _____	Račun električara br. _____	
Model/tip: _____	Elektroinstalater _____	Tvrtka: _____
Serijski broj.: _____		Ulica: _____
Datum kupnje: _____		Poštanski broj/mjesto: _____
weka nalog br.: _____		Tel.: _____

Opis greške:

Peć za saunu poslana je zajedno s računom dana _____ u tvrtku weka Holzbau GmbH.

Dio 2: (ispunjava weka)

Peć za saunu s priloženim računom zaprimljena je u poduzeću weka dana _____

Kontrola peći za saunu u poduzeću weka s izvještajem:

Datum, potpis mjesta ispitivanja u poduzeću weka

- ⇒ U slučaju jamstva odmah će se nakon ispitivanja isporučiti zamjenska peć za saunu.
 ⇒ Ako kvar nije uzrokovao proizvođač odn. ne spada u opseg jamstva, kupcu će se poslati ponuda s troškovima popravka.

Obrazec za servis:

Če je vaša peč za savno v okvari!

- Garancijski zahtevek
 Zahtevek za popravilo (plačljiva popravila)

Pri okvari dobavljene peči za savno skrbno izpolnite ta obrazec in ga skupaj s kopijo računa, pokvarjeno pečjo za savno in potrdilom električarja pošljite na naš servis, saj v nasprotnem primeru ne moremo obravnavati vaše reklamacije!

weka Holzbau GmbH
Service-Abteilung
Johannesstraße 16
D-17034 Neubrandenburg

Del 1: (izpolni kupec)

Ime kupca: _____
 Ulica: _____
 Poštna številka/kraj: _____

Telefon: _____

Podatki o pokvarjeni peči za savno

Weka št. izdelka _____
 Model/vrsta: _____
 Serijska št. _____
 Datum nakupa: _____
 Weka nar. št. _____

Račun električarja št. _____
 Električar _____
 Podjetje: _____
 Ulica: _____
 Poštna številka/kraj: _____
 Tel.: _____

Opis napake: _____

Peč za savno z računom je bila dne _____ poslana podjetju weka Holzbau GmbH.

Del 2: (izpolni weka)

Peč za savno z računom smo v podjetju weka prejeli dne _____

Preverjanje peči za savno pri weka z rezultatom preverjanja:

Datum, podpis weka preskuševalca

- ⇒ V garancijskem primeru se nemudoma po preverjanju dobavi nadomestna peč za savno.
- ⇒ Če okvara ni nastala zaradi napake proizvajalca ali ne gre za garancijski primer, se kupcu izstavi ponudba s stroški za popravilo.

GARANTIEURKUNDE

Wir gewähren Ihnen zwei Jahre Garantie gemäß nachstehenden Bedingungen. Die Garantiezeit beginnt jeweils mit dem Tag der Lieferung, der durch Kaufbeleg, wie Rechnung, Lieferschein oder deren Kopie, nachzuweisen ist. Innerhalb der Garantiezeit beseitigen wir alle Funktionsfehler am Gerät, die nachweisbar auf mangelhafte Ausführung oder Materialfehler zurückzuführen sind. Die dazu benötigten Ersatzteile und die anfallende Arbeitszeit werden nicht berechnet.

Ausschluss: Die Garantie bezieht sich nicht auf natürliche Abnutzung oder Transportschäden, ferner nicht auf Schäden, die infolge Nichtbeachtung der Montageanleitung und nicht normgemäßer Installation entstanden. Der Hersteller haftet nicht für indirekte Folge- und Vermögensschäden.

Durch die Instandsetzung wird die Garantiezeit nicht erneuert oder verlängert. Bei Garantieanspruch, Störungen oder Ersatzteilbedarf wenden Sie sich bitte an.

weka Holzbau GmbH
Service-Abteilung

Johannesstrasse 16 · 17034 Neubrandenburg
e-mail: www.info@weka-Holzbau.com

Ⓕ GARANTIE

La période de garantie commence à partir de la date d'achat et dure 2 ans.

Sont pris en charge: les défauts de matériel ou de fonctionnement et de fabrication.

Les pièces de rechange requises et les heures de travail ne seront pas facturées.

Pas de prise en charge de garantie pour les dommages survenus ultérieurement.

Votre service après-vente.

Ⓖ WARRANTY CERTIFICATE

The guarantee period begins on the sales date and is valid for 2 years.

Responsibility is assumed for faulty construction or material or functional defects.

Any necessary replacement parts an necessary repair work are free of charge.

We do not assume responsibility for consequential damage.

Your customer service partner

Ⓘ CERTIFICATO DI GARANZIA

Il periodo di garanzia inizia nel giorno dell'acquisto e dura 2 anni. La garanzia vale nel caso di confezione difettosa oppure di difetti del materiale e del funzionamento. Le componenti da sostituire e il lavoro necessario per la riparazione non vengono calcolati. Non c'è alcuna garanzia nel caso di danni successivi.

Il vostro centro di assistenza.

Ⓔ CERTIFICADO DE GARANTIA

El período de garantía comienza el día de la compra y tiene una duración de 2 años.

Su cumplimiento tiene lugar en ejecuciones defectuosas.

Errores de material y funcionamiento. Las piezas de repuesto necesarias y el tiempo de trabajo no se facturan. Ninguna garantía por otros daños

Su contacto en el servicio post-venta

Ⓕ Garanciaokmány

A garancia időtartama 2 év és a vásárlás napjával kezdődik.

A szavatosság csakis a kivitelezési hiányokra vagy az anyagi és működési hibákra terjed ki.

A szükséges pótalkatrészeket és a munkaidőt nem számítjuk fel.

Nem szavatolunk a másodlagos károkért.

Az Ön vevőszolgálati partnere.

Ⓖ Гарантийное удостоверение

Гарантийный срок начинается со дня покупки и составляет 2 год. В объем гарантии входит неудовлетворительное исполнение, дефекты материала или функциональные дефекты. На требуемые для этого запасные части и затраченное рабочее время счет не выставляется.

Никакой гарантии для косвенных убытков.

Ваш партнер по сервисному обслуживанию Заказчика

PL CERTYFIKAT GWARANCJI

Okres gwarancyjny rozpoczyna się w dniu zakupu i wynosi 24 miesięcy.
Naprawa gwarancyjna obejmuje wady wykonawcze lub materiałowe oraz usterki w działaniu.
Potrzebne do naprawy gwarancyjnej części zamienne oraz koszty robocizny są bezpłatne.
Gwarancja nie obejmuje szkód wtórnych.

Wasz serwis

NL GARANTIEBEWIJS

De garantieperiode gaat in op de dag van aankoop en bedraagt 2 jaar.
De garantie wordt gegeven voor gebrekkige uitvoering of materiaalfouten en functionele gebreken. De wisselstukken die daarvoor nodig zijn en de overeenkomstige werkuren worden niet in rekening gebracht. Geen garantie op gevolgschade.

Uw contactpersoon klantendienst

SLD GARANCIJSKA LISTINA

Garancijski rok znaša 2 leti in prične veljati z dnevom nakupa.
Garancija zajema vse napake materiala in funkcionalne napake. Potrebni rezervnih delov in delovnega časa ob tem ne bomo zaračunavali. Za posledično škodo ne zagotavljamo garancije.

Vaš partner servisne službe

HR JAMSTVENI LIST

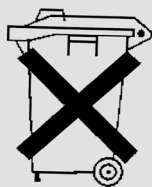
Jamstveni rok započinje s datumom kupnje i iznosi 2 godine.
Jamstvena usluga obuhvaća eventualne greške nastale zbog manjkave izvedbe ili greške u materijalu. Za to potrebni rezervni dijelovi i utrošeno vrijeme na popravak neće se zaračunati. Ne dajemo jamstvo za posljedične štete.

Vaša kontakt osoba u servisnoj službi

CZ ZÁRUČNÍ LIST

Záruční doba začíná běžet dnem nákupu a její délka činí 2 roky.
Záruka se vztahuje na vadné provedení nebo vady materiálu a funkce. Potřebné náhradní díly a práce na opravu nebudou účtovány. Na následné škody se nevztahují žádné záruky.

Kontaktní osoba v oddělení zákaznických služeb



① Nur für EU-Länder

Werfen Sie Elektrowerkzeuge nicht in den Hausmüll!

Gemäß europäischer Richtlinie 2002/96/EG über Elektro- und Elektronik-Altgeräte und Umsetzung in nationales Recht müssen verbrauchte Elektrowerkzeuge getrennt gesammelt werden und einer umweltgerechten Wiederverwertung zugeführt werden.

Recycling-Alternative zur Rücksendeaufforderung:

Der Eigentümer des Elektrogerätes ist alternativ anstelle Rücksendung zur Mitwirkung bei der sachgerechten Verwertung im Falle der Eigentumsaufgabe verpflichtet. Das Altgerät kann hierfür auch einer Rücknahmestelle überlassen werden, die eine Beseitigung im Sinne der nationalen Kreislaufwirtschafts- und Abfallgesetzes durchführt. Nicht betroffen sind den Altgeräten beigefügte Zubehörteile und Hilfsmittel ohne Elektrobestandteile.

② For EU countries only

Never place any electric tools in your household refuse.

To comply with European Directive 2002/96/EC concerning old electric and electronic equipment and its implementation in national laws, old electric tools have to be separated from other waste and disposed of in an environment-friendly fashion, e.g. by taking to a recycling depot.

Recycling alternative to the demand to return electrical devices:

As an alternative to returning the electrical device, the owner is obliged to cooperate in ensuring that the device is properly recycled if ownership is relinquished. This can also be done by handing over the used device to a returns center, which will dispose of it in accordance with national commercial and industrial waste management legislation. This does not apply to the accessories and auxiliary equipment without any electrical components which are included with the used device.

③ Uniquement pour les pays de l'Union Européenne

Ne jetez pas les outils électriques dans les ordures ménagères.

Selon la norme européenne 2002/96/CE relative aux appareils électriques et systèmes électroniques usés et selon son application dans le droit national, les outils électriques usés doivent être récoltés à part et apportés à un recyclage respectueux de l'environnement.

Possibilité de recyclage en alternative à la demande de renvoi :

Le propriétaire de l'appareil électrique est obligé, en guise d'alternative à un envoi en retour, à contribuer à un recyclage effectué dans les règles de l'art en cas de cessation de la propriété. L'ancien appareil peut être remis à un point de collecte dans ce but. Cet organisme devra l'éliminer dans le sens de la Loi sur le cycle des matières et les déchets. Ne sont pas concernés les accessoires et ressources fournies sans composants électroniques.

① Solo per paesi membri dell'UE

Non gettate gli utensili elettrici nei rifiuti domestici.

Secondo la Direttiva europea 2002/96/CE sui rifiuti di apparecchiature elettriche ed elettroniche e l'applicazione nel diritto nazionale gli elettrodomestici usati devono venire raccolti separatamente e smaltiti in modo ecologico.

Alternativa di riciclaggio alla richiesta di restituzione

Il proprietario dell'apparecchio elettrico è tenuto in alternativa, invece della restituzione, a collaborare in modo che lo smaltimento venga eseguito correttamente in caso ceda l'apparecchio. L'apparecchio vecchio può anche venire consegnato ad un centro di raccolta che provvede poi allo smaltimento secondo le norme nazionali sul riciclaggio e sui rifiuti. Non ne sono interessati gli accessori e i mezzi ausiliari senza elementi elettrici forniti insieme ai vecchi apparecchi.

② Sólo para países miembros de la UE

No tire herramientas eléctricas en la basura casera.

Según la directiva europea 2002/96/CE sobre aparatos usados electrónicos y eléctricos y su aplicación en el derecho nacional, dichos aparatos deberán recojerse por separado y eliminarse de modo ecológico para facilitar su posterior reciclaje.

Alternativa de reciclaje en caso de devolución:

El propietario del aparato eléctrico, en caso de no optar por su devolución, está obligado a reciclar adecuadamente dicho aparato eléctrico. Para ello, también se puede entregar el aparato usado a un centro de reciclaje que trate la eliminación de residuos respetando la legislación nacional sobre residuos y su reciclaje. Esto no afecta a los medios auxiliares ni a los accesorios sin componentes eléctricos que acompañan a los aparatos usados.

③ Csak EU-országok

Ne dobja az elektromos szerszámokat a házi hulladék közé.

A villamos készülékekkel és elektromos-öregkészülékekkel kapcsolatos 2002/96/EG-i európai irányvonalaknak valamint ezeknek a nemzeti jogban történő realizálásának megfelelően az használt villamos szerszámokat külön kell gyűjteni és egy környezetbaráti újraértékesítéshez juttatni.

Újrahasznosítás-alternatíva a visszaküldési felhíváshoz:

Az elektromos készülék tulajdonosa kötelezve van, a tulajdon feladása esetében, a visszaküldés helyett alternatív egy szakember értékesítésre. Ehhez az öreg készüléket egy visszavevő helynek lehet átengedni, amely a nemzetközi iparkörfolyamat és hulladéktörvény értelmében elvégzi a megsemmisítést. Ez nem érinti az öreg készülékekhez mellékelt villamosalkatrészek nélküli tartozékrészeket és segítőeszközöket.

④ Только для стран ЕС

Запрещено выбрасывать электроинструмент в обычный домашний мусор.

Согласно европейской директиве 2002/96/EG об использованных электрических и электронных устройствах и реализации в правовой системе соответствующей страны необходимо использованный электрический инструмент утилизировать отдельно и направлять на вторичную переработку для охраны окружающей среды.

Вторичная переработка - альтернатива обязательной отсылке устройства назад изготовителю:

Владелец электрического устройства в случае избавления от собственности обязан, в качестве альтернативы отсылки назад изготовителю, содействовать надлежащей утилизации. Пришедшее в негодность устройство может быть передано в приемный пункт, который осуществит ликвидацию в соответствии с законом страны о циклическом производстве и обращении с мусором. Это не относится к приложенным к пришедшему в негодность оборудованию дополнительным устройствам и вспомогательным средствам, не содержащим электрические части.

⑤ Tylko dla krajów UE

Zabrania się wyrzucania elektronarzędzi do śmieci!

Zgodnie z Europejską Dyrektywą 2002/96/WE o przeznaczonych na złomowanie elektronarzędziach i sprzęcie elektronicznym oraz jej konwersji na prawo krajowe, elektronarzędzia należy zbierać osobno i oddać do punktu zbiórki surowców wtórnych.

Recykling jako alternatywa wobec obowiązku zwrotu urządzenia:

Alternatywnie do obowiązku zwrotu urządzenia elektrycznego po zakończeniu jego użytkowania, właściciel jest zobowiązany do współuczestnictwa w jego prawidłowej utylizacji. Wycofane z eksploatacji urządzenie można oddać również do punktu zbiórki surowców wtórnych, który przeprowadzi utylizację zgodnie z krajowymi przepisami o odpadach i wykorzystaniu surowców wtórnych. Nie dotyczy to osprzętu należącego do wyposażenia urządzenia i środków pomocniczych nie zawierających elementów elektrycznych.

NL Enkel voor EU-landen

Elektrisch gereedschap hoort niet bij het huisvuil thuis!

Volgens de Europese richtlijn 2002/96/EG op afgedankte elektrische en elektronische toestellen en omzetting in nationaal recht dienen afgedankte elektrische gereedschappen afzonderlijk te worden verzameld en milieuvriendelijk te worden gerecycleerd.

Recyclagealternatief i.p.v. het toestel terug te sturen:

De eigenaar van het elektrische toestel is alternatief verplicht, i.p.v. het toestel terug te sturen, mede te werken bij de behoorlijke recyclage in geval hij zich van het eigendom ontdoet. Het afgedankte toestel kan hiervoor ook bij een verzamelplaats worden afgegeven die voor een verwijdering als bedoeld in de wetgeving in zake recyclage en afvalverwerking zorgt. Hieronder vallen niet bij de afgedankte toestellen gevoegde accessoires en hulpmiddelen zonder elektrische componenten.

CZ Jen pro země EU

Elektrické nářadí a přístroje neodhazujte do domovního odpadu!

Podle evropské směrnice 2002/96/ES o vysloužilých elektrických a elektronických přístrojích a při prosazování národního práva musí být spotřebované elektrické nářadí sbíráno samostatně a musí být dopraveno do odpovídajícího ekologického recyklačního závodu.

Alternativa recyklace:

Vlastník elektrického přístroje je povinen alternativně namísto zpětného odeslání zařízení spolupůsobit při jeho správném zužitkování v případě, že se vzdá jeho vlastnictví. Starý přístroj lze v takovém případě odevzdat také ve sběrně, která provede odstranění ve smyslu národního zákona o recyklaci a odpadech. Tyto předpisy se nevztahují na díly příslušenství a pomocné prostředky bez elektrických součástí přidané ke starým přístrojům.

HR Samo za zemlje EU

Ne bacajte elektroalate u kućno smeće!

Prema europskoj odredbi 2002/96/EG o starim električnim i elektroničkim uređajima i primjeni državnog prava, istrošeni elektroalati moraju se odvojeno sakupiti i zbrinuti na ekološki primjeren način u stanici za reciklažu

Alternativa reciklaži obzirom na zahtjev za povrat:

Vlasnik elektrouređaja alternativno je umjesto povrata obvezan na suradnju u pravilnoj reciklaži u slučaju odricanja od vlasništva. Stari uređaj se u tu svrhu također može predati na mjesto povrata koje provodi uklanjanje u smislu nacionalnog gospodarstva baziranog na recikliranju i zakona o otpadu. To se ne odnosi na dijelove pribora koji dolaze uz stare uređaje kao i pomoćna sredstva bez električnih sklopova.

SLB Samo za države EU

Električnega orodja ne zavržite med gospodinske odpadke!

V skladu z evropsko direktivo 2002/96/ES o električnih in elektronskih odsluženih napravah in veljavo v nacionalnem pravu je treba rabljeno električno orodje zbirati ločeno in ga oddati na postajah za reciklažo.

Reciklažna alternativa za zahtevo za vračanje:

Lastnik električne naprave ob prenehanju lastništva poskrbeti za ustrezno reciklažo naprave oziroma mora napravo vrniti. Odsluženo napravo je mogoče prepustiti tudi na zbirnem mestu, ki je vključeno v sistem nacionalnega gospodarjenja z odpadki. Zgoraj opisano ne velja za dele opreme in pomožna sredstva odsluženih električnih naprav, ki ne vsebujejo električnih sestavnih delov.

Technische Änderungen vorbehalten

Technical changes subject to change

Sous réserve de modifications

Con riserva di apportare modifiche tecniche

Salvo modificaciones técnicas

Technische wijzigingen voorbehouden

Technické změny vyhrazeny

Zadržavamo pravo na tehničke izmjene

Pridržujemo si pravico do tehničnih sprememb

Art.Nr.: 58.547.86