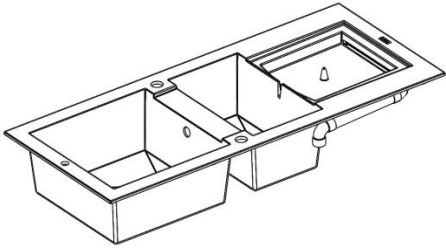


Bedienungsanleitung

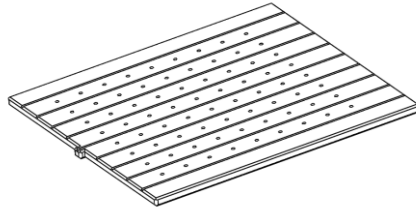
Einbauspüle Eole 2 Becken



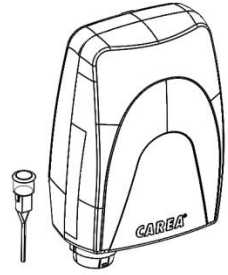
[01] x 1



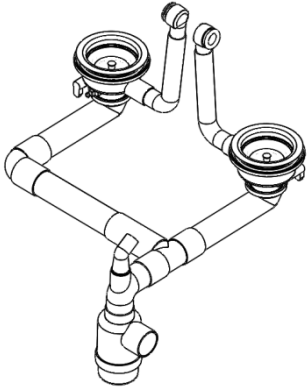
[02] x 1



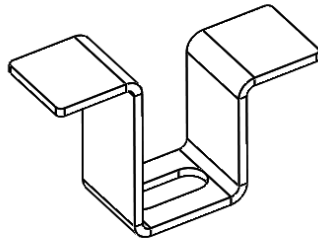
[03] x 1



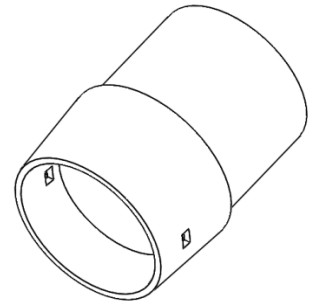
[04] x 1



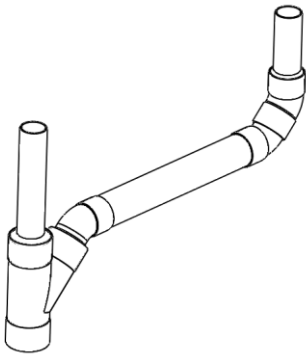
[05] x 1



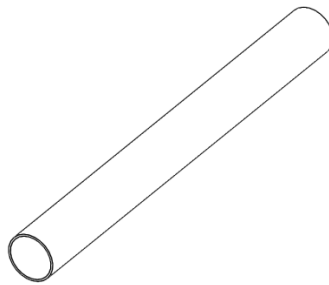
[06] x 1



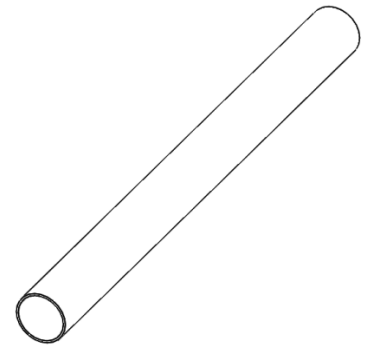
[07] x 1



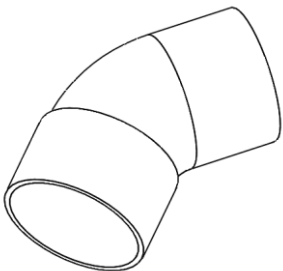
[08] x 1



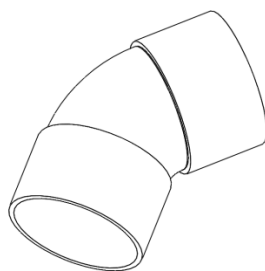
[09] x 1



[10] x 2



[11] x 2



Inhaltsverzeichnis

Um gut zu starten

Ihr Produkt	S.4
Sicherheitshinweise	S.5
Vor dem Start	S.7

Im Detail

Technische Eigenschaften	S.8
Pflegehinweise	S.9
Anwendungshinweise	S.10
Störungsbeseitigung	S.11
CE Markierung	S.12
Garantie	S.13

Anlage

Montageanleitung	S.14
------------------	------

Ihr Produkt



Um **Ihr Produkt** zu installieren
bitte die **Montageanleitung** am
Ende dieser Notiz lesen.

Sicherheitshinweise

Bei Verwendung von Elektrogeräten stets die grundlegenden Sicherheitsregeln folgen, unter anderem:

1. Lesen Sie alle Anweisungen und behalten Sie diese Sicherheitshinweise.
2. Im Falle ungeeigneter oder Nichtbeachtung der Anleitung, übernimmt der Hersteller keine Haftung und die Garantie ist nichtig.
3. Diese Einbauspüle dient ausschließlich für den privaten und häuslichen Gebrauch.
4. Installieren Sie die Heizluftzentrale fern von Wärmequellen oder Spritzwasser. Halten Sie einen Abstand von 10 cm um der Zentrale.
5. Schließen Sie die Heizluftzentrale nur an einer Steckdose (230V / 50Hz) an. Die Netzspannung muss, dass auf den technischen Unterlagen übereinstimmen. Die Verwendung von falsche Anschlüsse erlischt die Garantie und können gefährlich sein.
6. Um die Menschen vor Feuer, Stromschlag und Verletzungen zu schützen, vermeiden Sie den Stecker des Gerätes in Wasser oder andere Flüssigkeiten zu tauchen.
7. Im Notfall, ziehen Sie sofort den Stecker aus der Steckdose. In keinem Fall das Netzkabel mit nassen Händen berühren.
8. Die Heizluftzentrale darf nicht mit einem defekten Stromkabel oder einen beschädigten Netzstecker in Betrieb genommen werden. Wenn das Netzkabel nach der Inbetriebnahme beschädigt wird, gilt die Garantie nicht.
9. Schalten Sie nicht eine Fehler funktionierende oder beschädigte Heizluftzentrale an. Schicken Sie die beschädigte Heizluftzentrale dem Kundendienst zurück.
10. Wenn Verlängerungskabel verwendet werden, sind die gleichen Sicherheitshinweise zu beachten.

Sicherheitshinweise

11. Bewahren Sie das Gerät und das Netzkabel aus der Reichweite von Kindern unter 8 Jahren. Stellen Sie sicher, dass Kinder nicht mit dem An/Aus Knopf spielen.
12. Bei längerem Nichtgebrauch (Ferien), ziehen den Stecker aus.
13. Zerlegen Sie das Gerät nicht und stecken Sie nichts in die Öffnungen.
14. Blockieren Sie nicht den Luftaustritt in der Spüle.
15. Kein Wasser in der Trocknungsanlage einlassen.
16. Die Sicherheitsklappe nicht mit Wasser begiessen.
17. Den Überlauf nicht blockieren.
18. Verwendung von Zubehörteile die nicht vom Hersteller zur Verfügung gestellt werden, können Brände, elektrische Schläge oder Verletzungen verursachen.
19. Die Reinigung und Wartung sollte nicht von Kindern gemacht werden, ausser wenn sie älter als 8 Jahre sind und unter der Aufsicht eines Erwachsenen der für ihre Sicherheit verantwortlich ist.
20. Die Verpackung ist aus wiederverwertbaren Materialien hergestellt. Kontaktieren Sie Ihre lokalen Behörden, um mehr Informationen über Recycling-Programme zu erhalten. Die Einbauspüle enthält hochwertige Materialien, die wiedergewonnen oder recycelt werden können.
21. Dieses Gerät wurde in Übereinstimmung mit der EU-Richtlinie 2012/19 EU über Elektro- und Elektronik-Altgeräte gekennzeichnet - WEEE). Die Richtlinie legt die Rahmenbedingungen für die Behandlung und Verwertung der Altgeräte in der gesamten EU.

Vor dem Start

Kontrollpunkte vor dem Start

- ✓ Prüfen, dass Sie alle aufgelistete Teile haben.
- ✓ Wenn Sie bereit zum Start sind, stellen Sie sicher, dass Sie die Werkzeuge zur Hand haben, genug Raum und einem trockenen Platz für die Montage haben.
- ✓ Wenn Sie sich nicht sicher sind dieses Produkt zu montieren, wenden Sie sich an eine technisch kompetente Person.

Technische Eigenschaften

- Spüle (VERBUNDWERKSTOFF CAREALITH) 2 Becken + Abtropffläche

Maße: 118 x 50 cm

Maße der Becken: 41 x 40 cm und 24,8 x 40 cm

Tiefe der Becken: 20 cm

Einbaumaße: 115.6 x 47.6 cm

- Schneidebrett

Lebensmittelecht

Einfach zu Reinigen

Hitzebeständig

Schlagfest

- Heizluftzentrale

Schutz gegen elektrischen Schläge: Klasse II

Gehäusemaße: Höhe 300 mm ; Dicke 100mm ; Breite 180 mm

Versorgung: 220-240V AC,

Frequenz : 50-60 Hz

Stärke: 1000W

Trocknenzyclus: 10 min

Luftaustritttemperatur: 60±5°C

Luftgeschwindigkeit: 13-14 m/s

Gehäuseschutzklasse: IPX4

Knopfschutzklasse: IP67

Achtung! Um Überhitzung zu vermeiden, halten Sie einen Freiraum von 10 cm um die Heizluftzentrale.

Pflegehinweise

- Pflege der Spüle

Für die tägliche Reinigung der Spüle: Scheuercreme oder weißen Stein und einen weichen Schwamm verwenden.

Zur Reinigung von Kalksteinspuren: verwenden Sie umweltfreundliche Produkte (weißer Stein oder weißem Haushaltsessig) die entwickelt wurden, um ein schönes Aussehen Ihrer Spüle zu gewährleisten.

Bei hartnäckige Flecken: mit Bleichmittel und einen sanften Schwamm reinigen und anschließend mit klarem Wasser gut ausspülen.

- Pflege des Schneidebretts

Nach jedem Gebrauch spülen Sie das Schneidebrett mit heißem Wasser.

Ab und zu das Schneidbrett mit Schmirgelpapier abschmirlen um kleine Splitter zu verhindern.

- Pflege der Heizluftzentrale

Vor dem Reinigen, den Stecker der Heizluftzentrale aus der Steckdose ziehen.

Vor dem Reinigen, die Heizluftzentrale abkühlen lassen.

Kein Wasser direkt auf der Heizluftzentrale setzen.

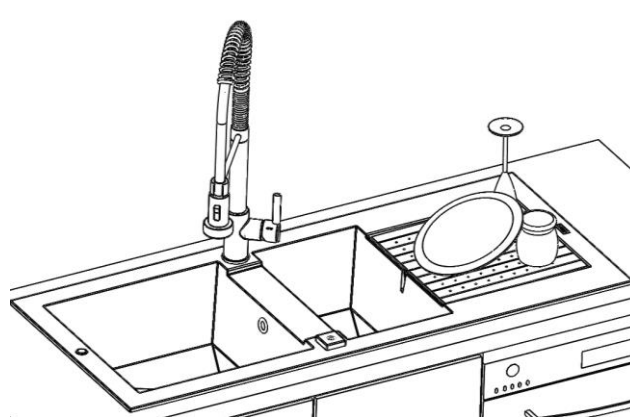
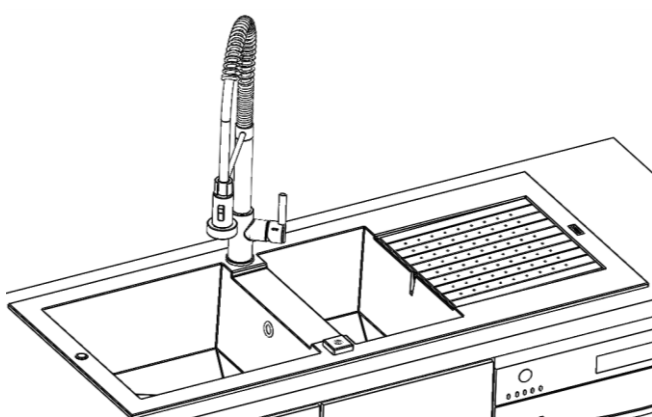
Verwenden Sie keine rauen oder flüssigen organischen Materialien, um die Oberfläche des Gehäuses zu reinigen.

Verwenden Sie ein feuchtes Tuch, um das Gehäuse zu reinigen.

Anwendungshinweise

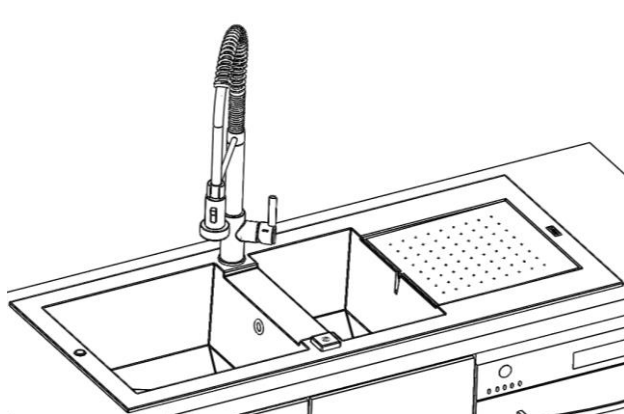
- Trocknungsfunktion

1. Legen Sie das Schneidebrett mit der gerillten Fläche sichtbar.
2. Legen Sie das nasse Geschirr auf dem Brett
3. Das Drücken des Knopfes auf der Spüle startet einen 10 Minuten Trocknungszyklus. Ein zweites Drücken der Taste während des Zyklus schaltet die Zentrale ab und setzt den Zeitgeber auf Null zurück.



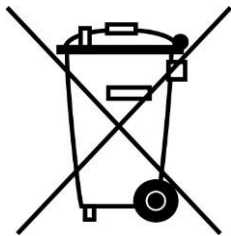
- Schneidefunktion

1. Legen Sie das Schneidebrett mit der glatten Fläche sichtbar.

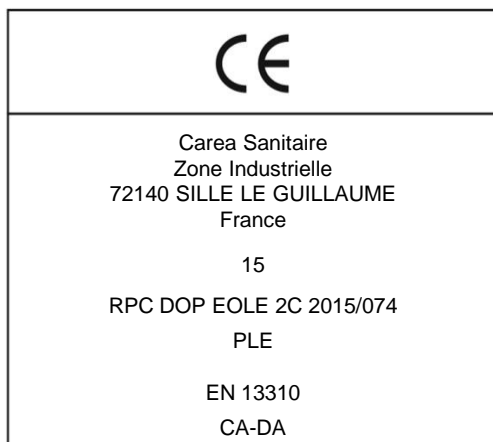


Störungsbeseitigung

Problem	Ursache	Lösung
Funktioniert nicht	Keine Versorgung	Netzkabel kontrollieren
	Überhitzungsschutz	20 Minuten abwarten
	Beschädigten Knopf	Einen Ersatz fordern
	Beschädigten Motor	
Kalte Luft	Beschädigten Heizstab	



CE Markierung



- Hersteller: Carea Sanitaire
Zone Industrielle
72140 SILLE LE GUILLAUME
Frankreich

2015

Hiermit erklären wir in alleiniger Verantwortung, dass die Geräte die Bestimmungen der Richtlinien erfüllt, die für sie gelten:

- Heizluftzentrale
 - ROHS : 2011/65EU
 - Niederspannungsrichtlinie: 2014/35/UE
 - Elektromagnetische Verträglichkeit: 2014/30/UE

Carea Sanitaire
den 03.02.2015

Garantie

Unsere Einbauspülen oder unsere Waschtische wurden für den normalen Gebrauch entwickelt und hergestellt. Die Garantie deckt versteckte Herstellungsfehler während 5 Jahre ab dem Kaufdatum

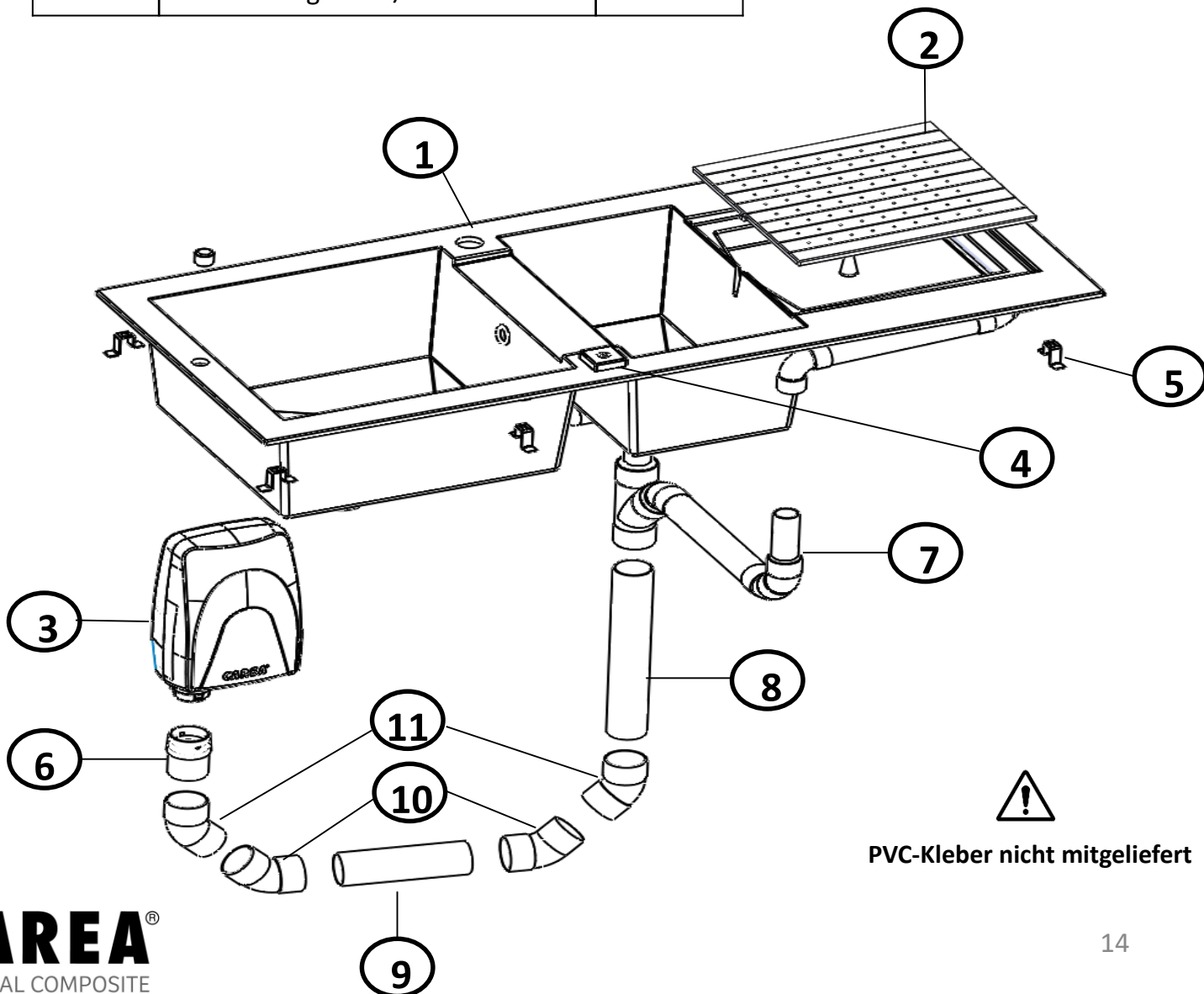
**Um die Garantie zu aktivieren, uns bitte den Garantieschein und den Kassenbon innerhalb von einem Monat nach dem Kaufdatum zuschicken :
CAREA® - B.P. 10 - 72140 SILLÉ-LE-GUILLAUME – Frankreich**

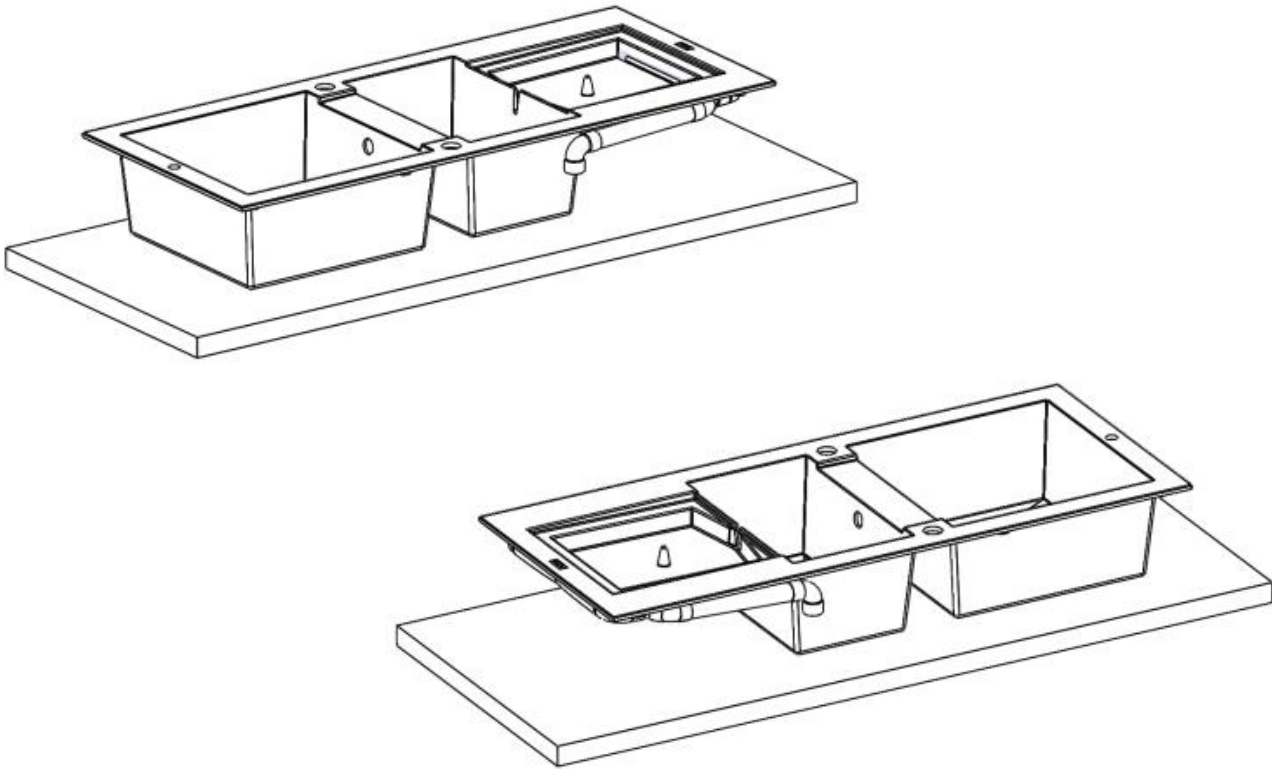
Beschwerden über der Qualität der Spülen oder der Waschtische werden per Post erfolgen. Vorausgesetzt, dass dem Antrag stattgegeben wird, ist unsere Verantwortung, mit der nächsten vorhandene Farbe auf den Ersatz der Spüle oder des Waschtisches ausdrücklich begrenzt. Keine Arbeitskosten, Reisen oder sonstige Kosten können geltend gemacht werden. Ebenso haften wir nicht für Schäden, die durch die Verwendung von verbotenen Produkte, zum Beispiel mehr als 2% Salzsäure mehr als 1% Schwefelsäure, Natriumhydroxid oder Kaliumhydroxid-Pellets, Scheuermittel, verursacht werden, wie beispielsweise Metall-Pad, Scheuerpulver ... die die Helligkeit und Farbe der Spüle oder des Waschtisches verändern können. Oder durch Missbrauch: Schläge, Kratzer ... Im Falle von Streitigkeiten, sowohl mit unseren Lieferanten und mit unseren Kunden, sind die Gerichte unseres Firmensitzes , in Le Mans, zuständig. Im Rahmen einer normalen und gemeinsame Nutzung Ihrer Spüle, kann es, dass Kratzer an der Oberfläche erscheinen können. Daher deckt die Garantie nicht die Schäden durch den normalen Verschleiß.

Montageanleitung

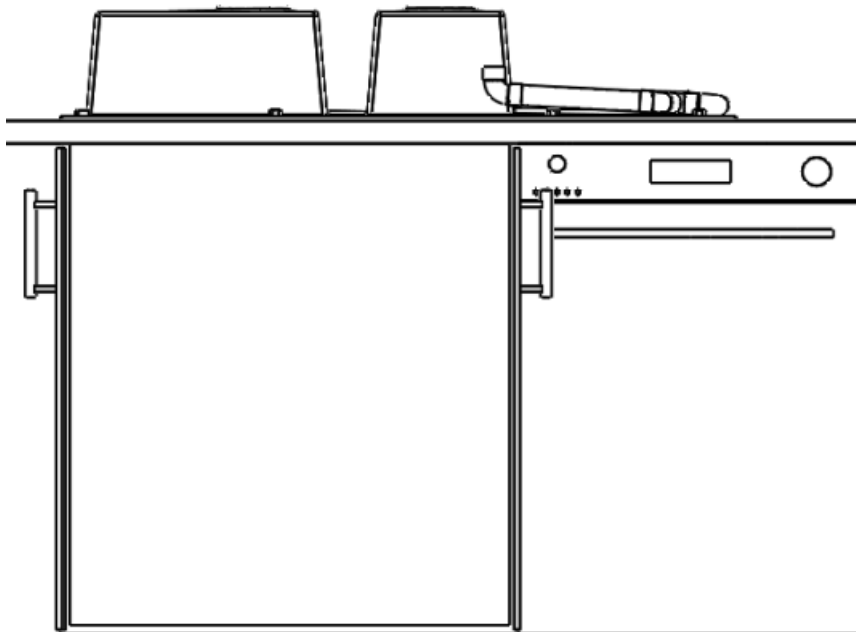
Einbauspüle Elemente		
Pos	Bezeichnung	Menge
1	Vormontierte Einbauspüle	1
2	Schneidebrett	1
3	Heizluftzentrale und Knopf	1
4	Drehexcenter Ablaufgarnitur 2 Becken	1
5	Befestigungswinkel	6
6	Steckverbinder	1
7	Y Anschluss-Set	1
8	PVC Rohr $\varnothing 50 \times 480$ schneibar	1
9	PVC Rohr $\varnothing 50 \times 570$ schneidbar	1
10	PVC Bogen MF $\varnothing 50$ mit 45°	2
11	PVC Bogen FF $\varnothing 50$ mit 45°	2

Werkzeuge
Bleistift
Marker
Lineal
Bandmaß
Bohrmaschine
Stichsäge
Rollgabelschlüssel
Kreuzschlitz – Schraubendreher oder Akku-Schraubendreher
Silikon Kartusche
Wasserwaage



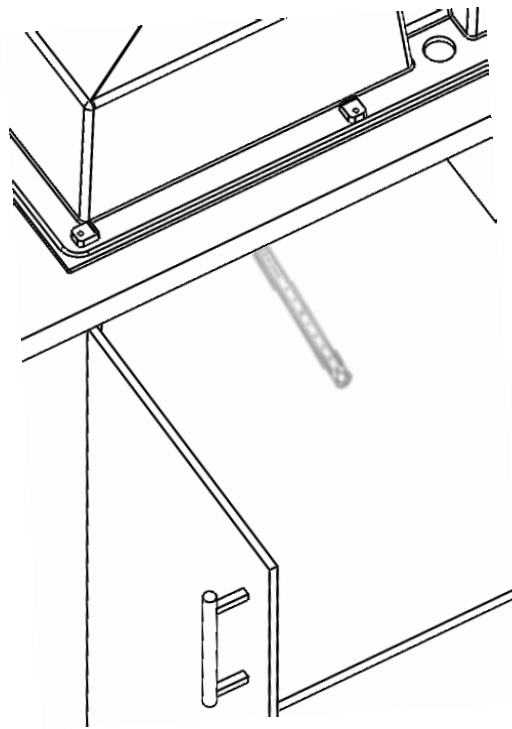


Einbauspüle-Orientierung ① auf der Arbeitsplatte definieren



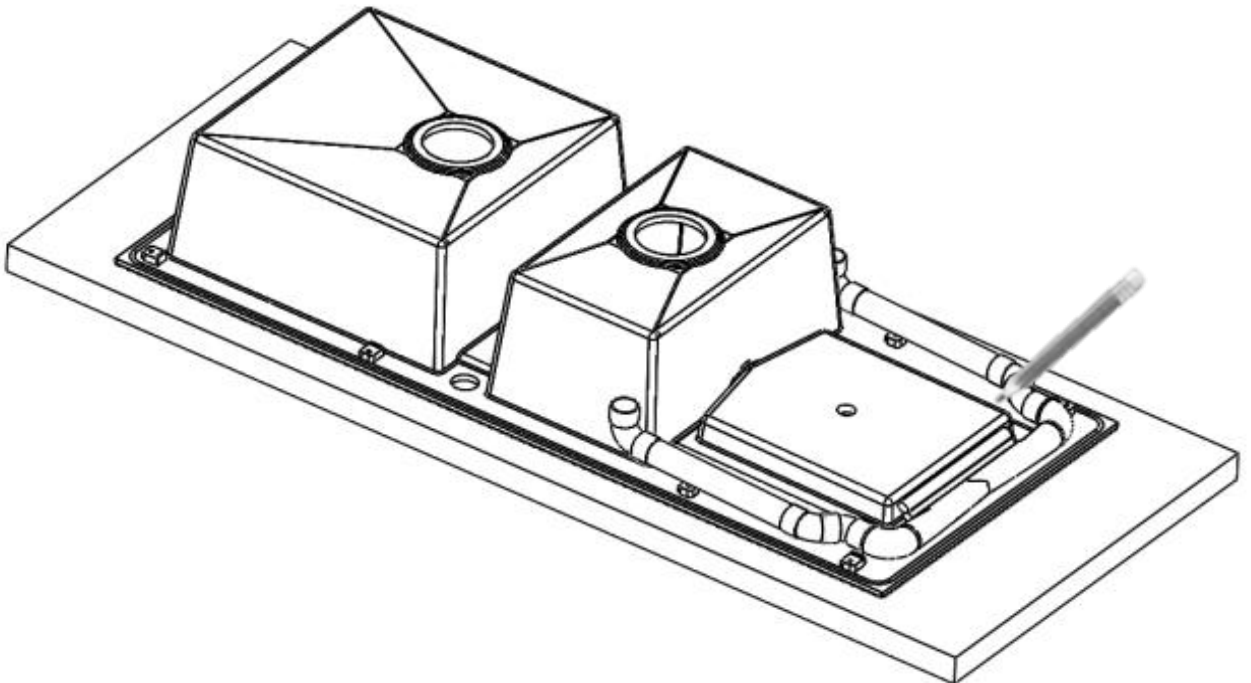
Legen Sie die Spüle kopfüber und überprüfen, dass die Becken im Unterschrank paßen.

03

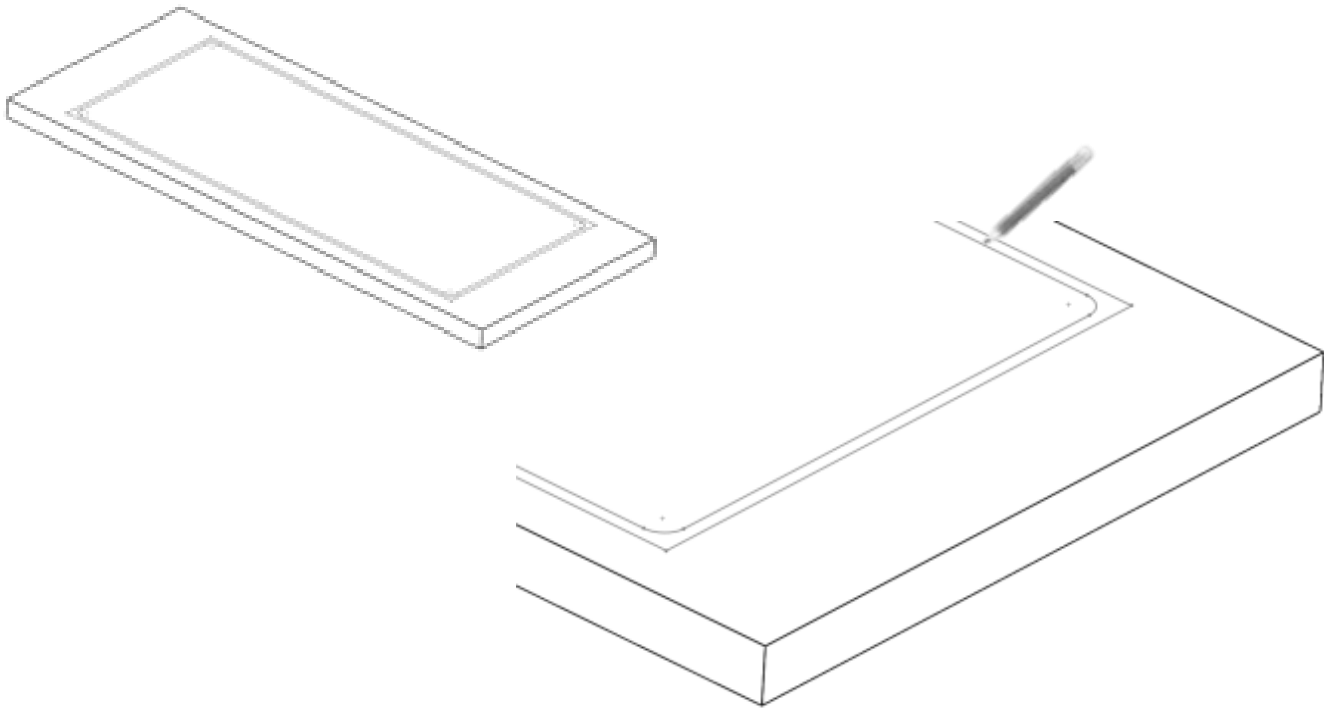


Den Abstand zwischen dem Rand der Arbeitsplatte und den Rand der Innenkante des Unterschranks.
Die Einbauspüle des gleichen Wertes rücken.

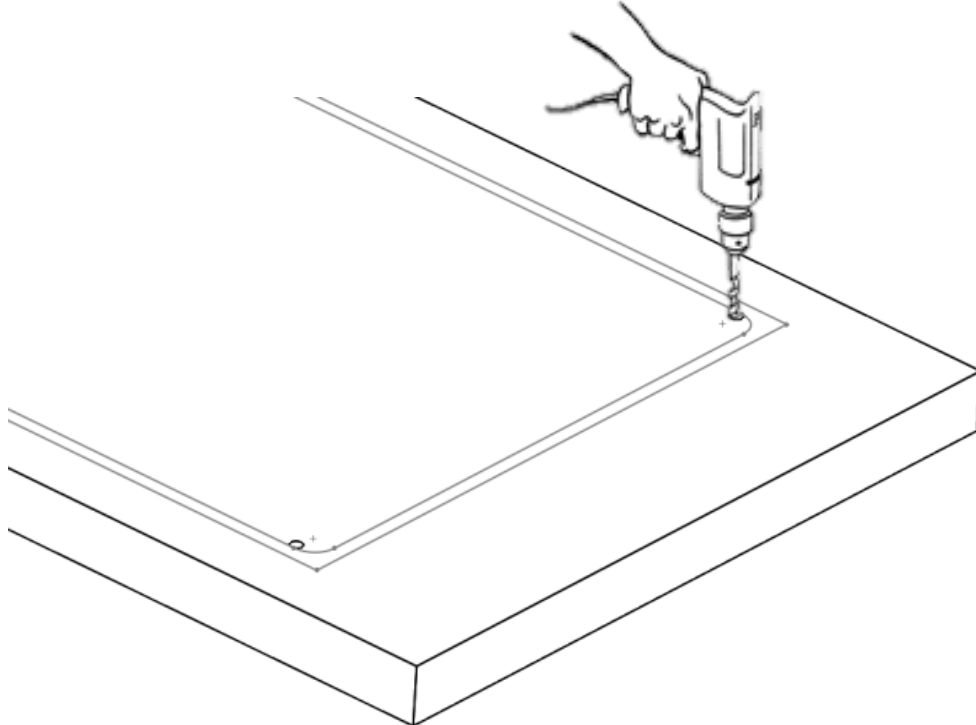
04



Mit dem Bleistift den Umriss der spüle markieren.

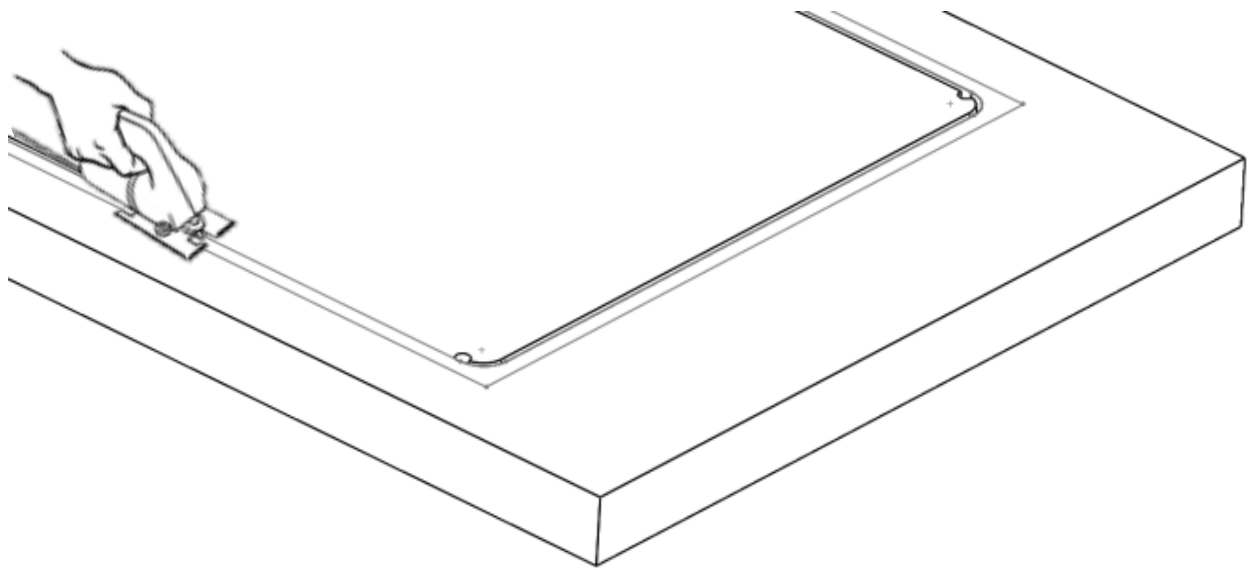


Einem Abzug von 12 mm nach innen markieren und verwenden Sie die Ausschnittschablone um die Ecken zu markieren.



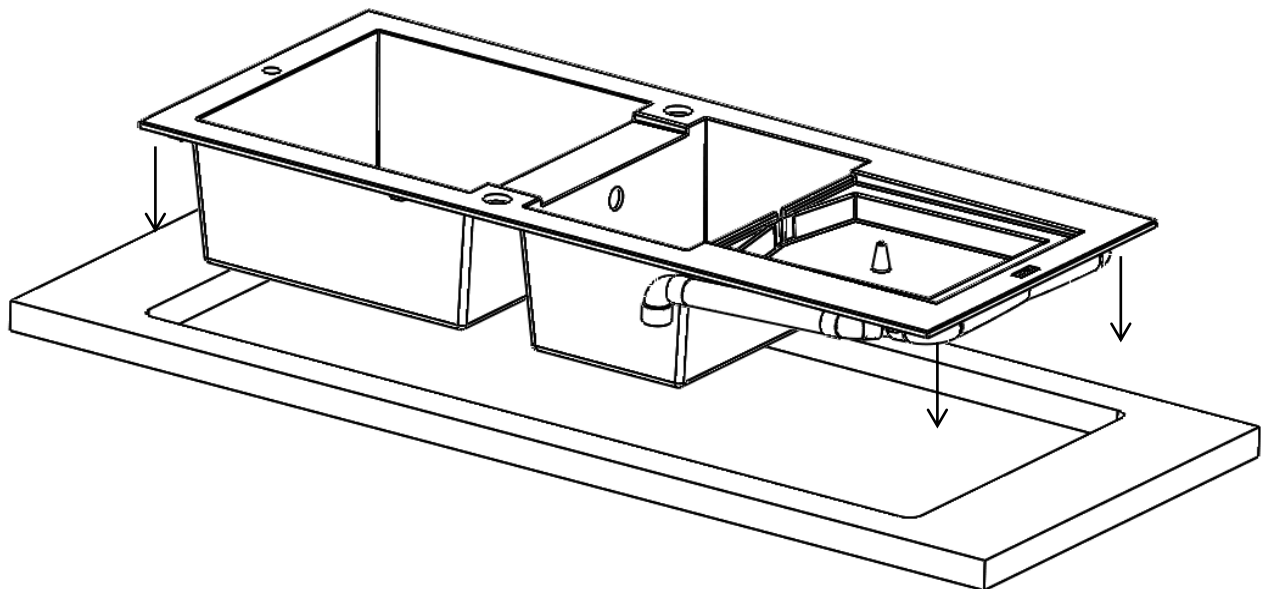
An alle 4 Ecken der Markierungen einen Loch mit einem \varnothing 10 Bohrer bohren.

07

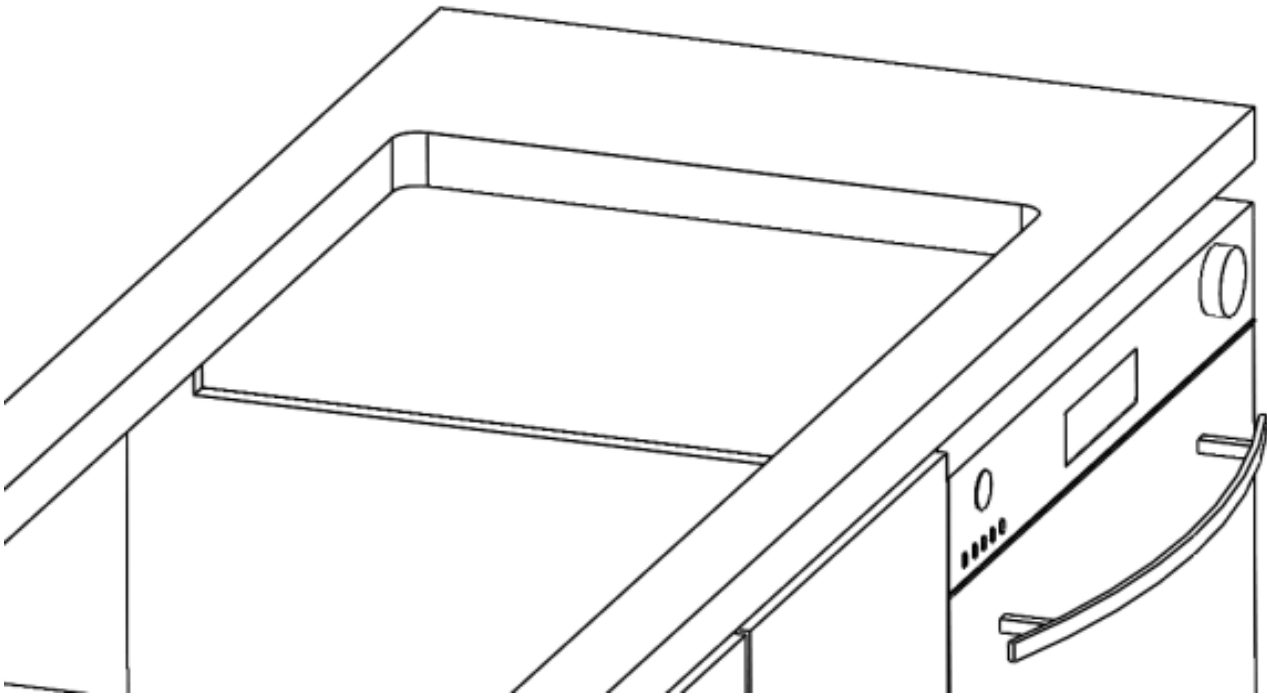


Mit einer Stichsäge mit angepassten Sägeblatt die Arbeitsplatte zwischen alle Löcher zuschneiden.

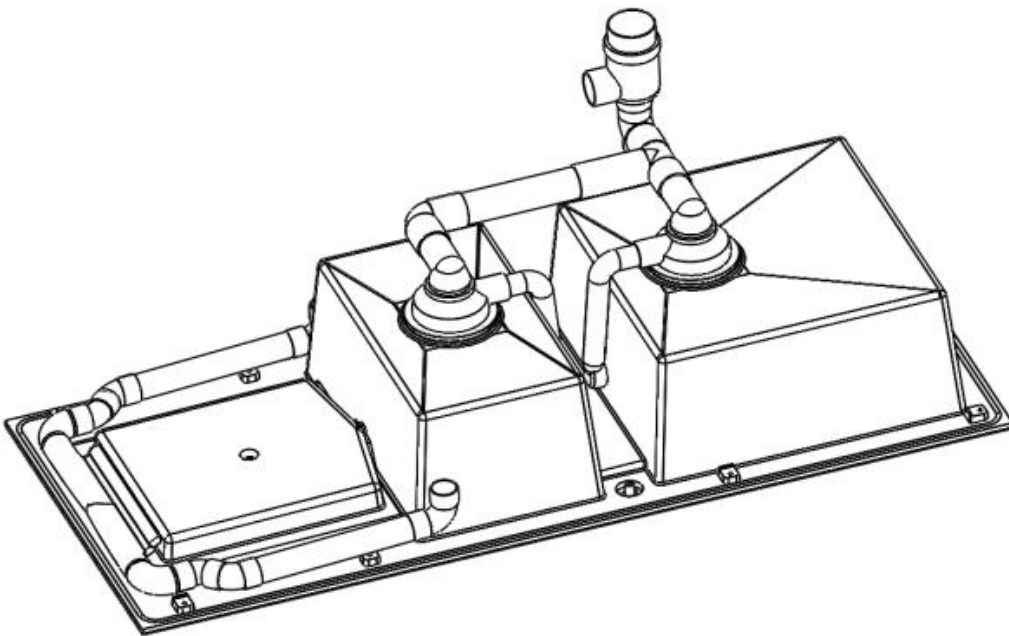
08



Die Spüle in die Öffnung der Arbeitsplatte setzen und nach mögliche Korrekturen überprüfen.

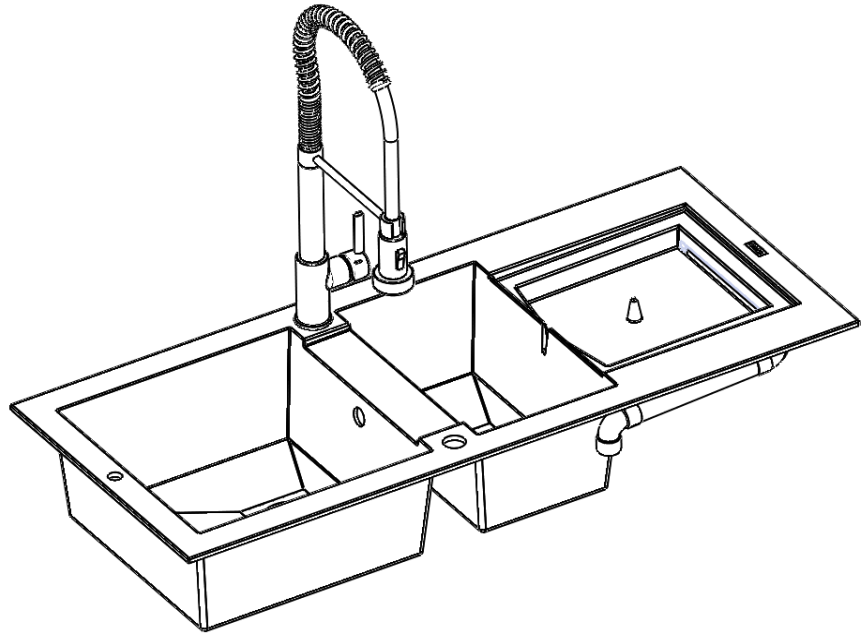


Sollte die Spüle nicht reinpassen, stellen Sie sicher, dass die Backe kein Problem stellt.



Die Drehexcenter Ablaufgarnitur ④ laut beigefügte Montageanleitung montieren.

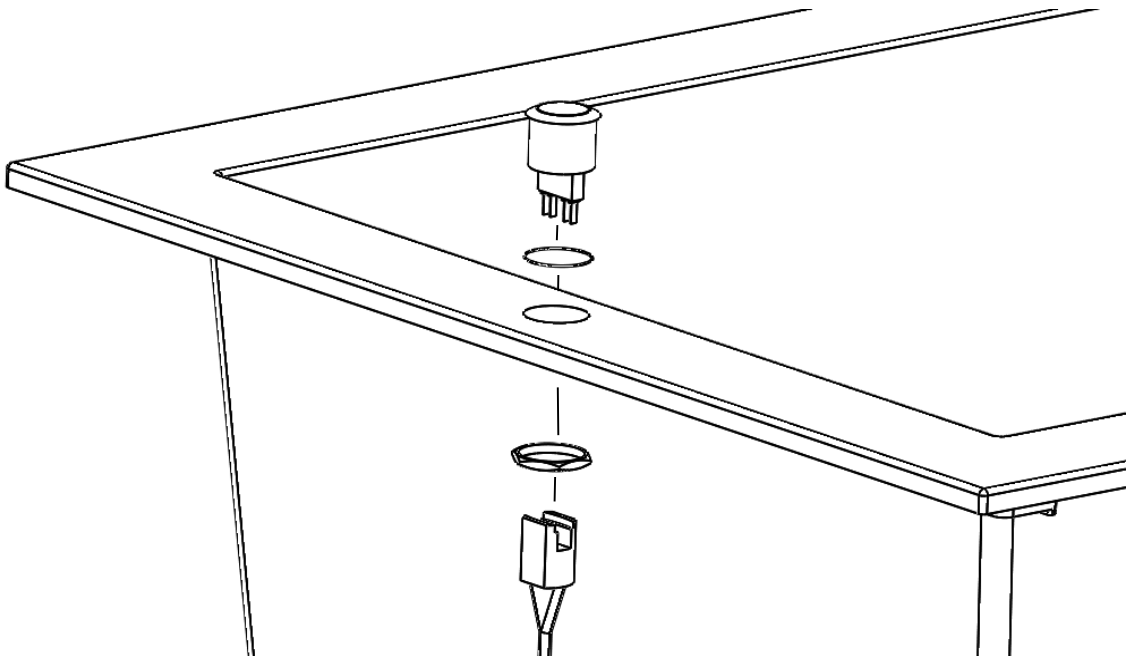
11



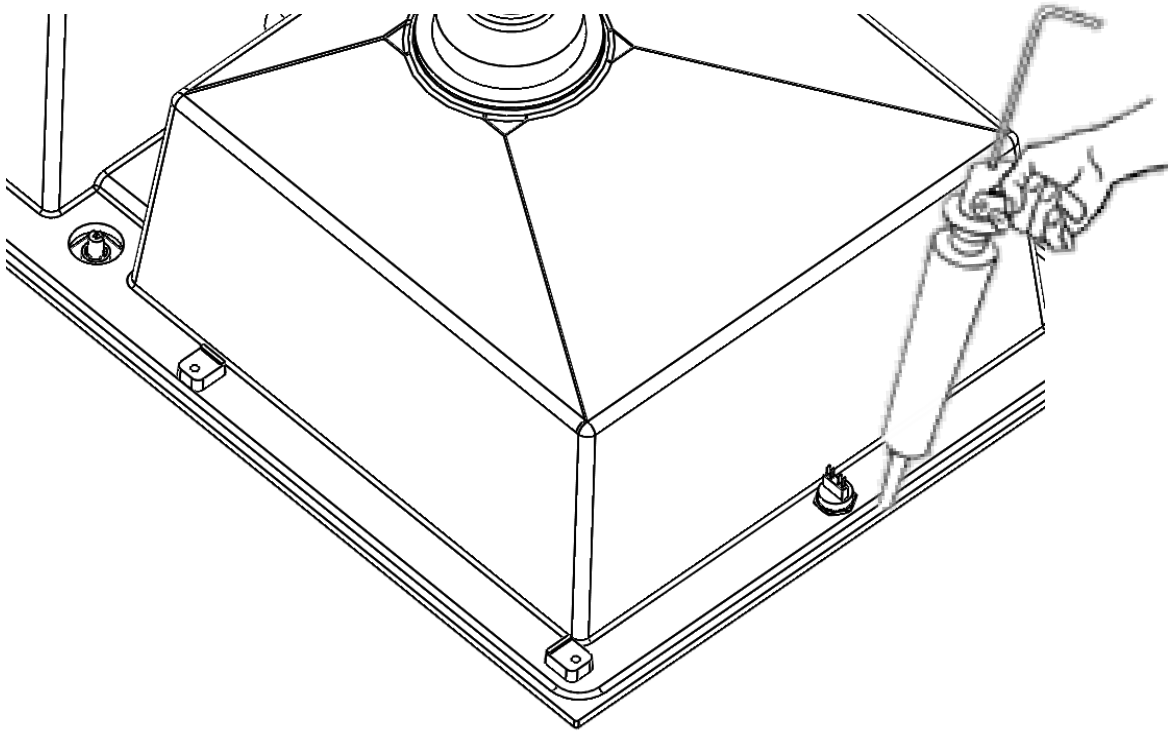
Beliebige Armatur laut Armatur Montageanleitung an der Spüle montieren

⚠ Nicht zu fest zudrehen

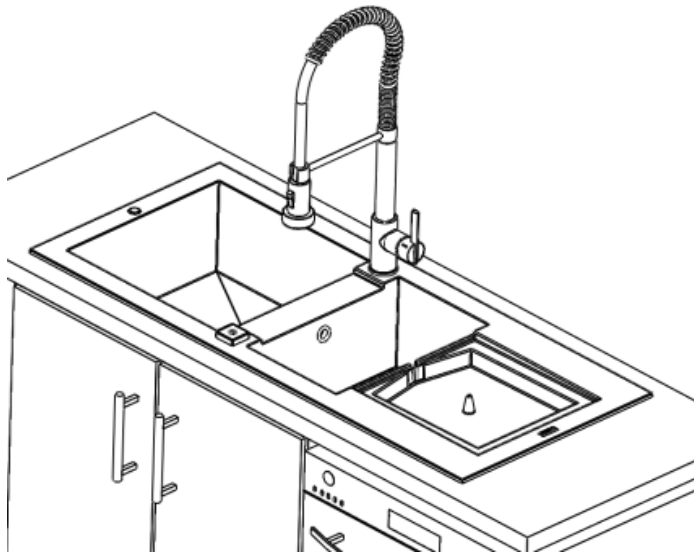
12



Den Knopf mit dem beigefügten Dichtungsring ③ an der Spüle montieren und anschliessen



Eine Silikon-Dichtungsschnur in der vorgesehene Nut anbringen.



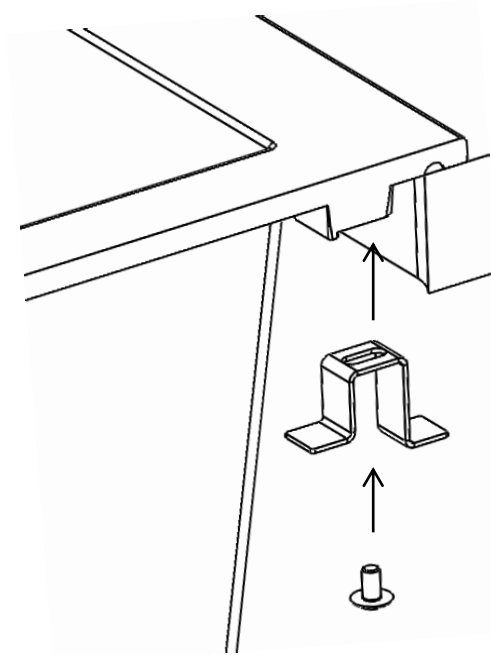
Die Heizluftzentrale ③ im Unterschrank setzen und die Spüle in der Arbeitsplatte einsetzen

Lieber zu zweit die Spüle hanhaben

Aufpassen den Knopf nicht zu beschädigen

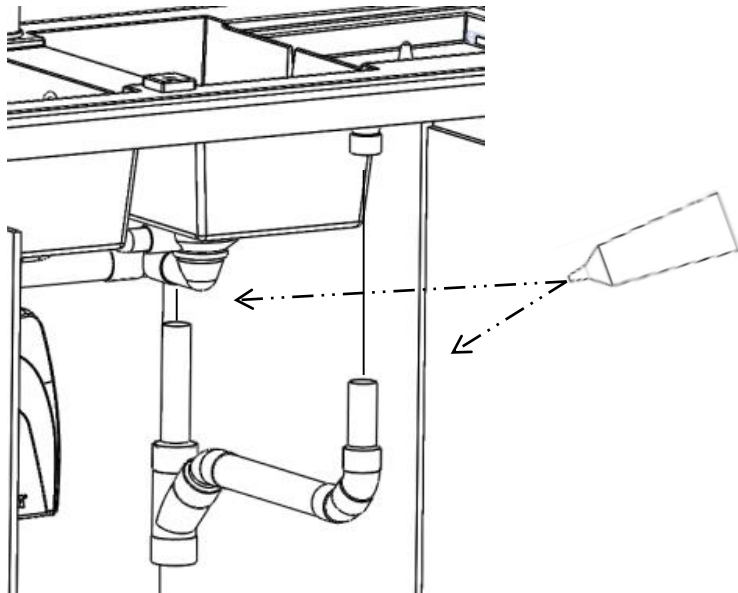


15

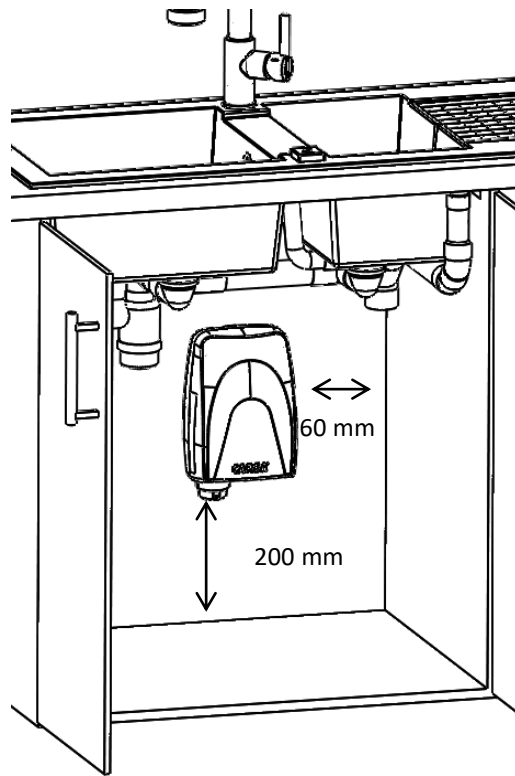


Die Befestigungswinkel anschrauben ⑤

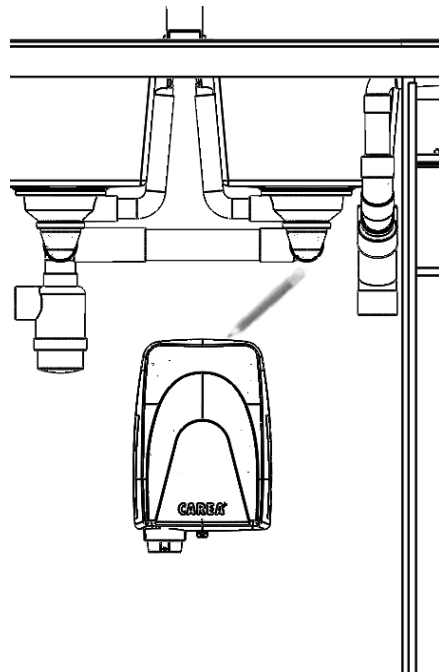
16



Das Y Anschluss-Set orientieren ⑦ mit dem Y nach hinten. Das Y mit einem PVC-Kleber an beide Bögen der Spüle kleben.

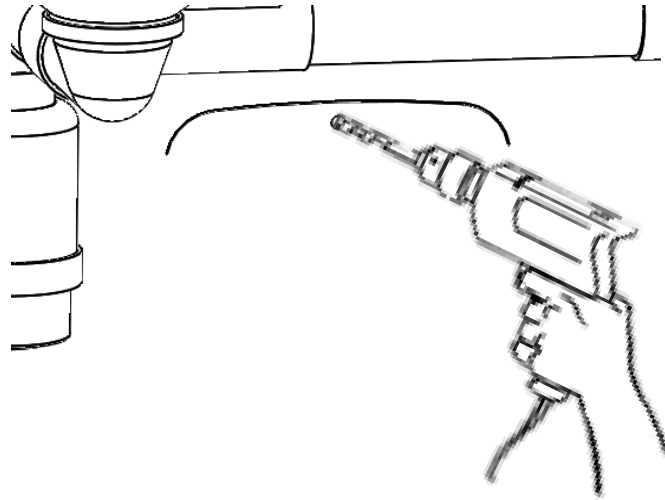


Die Position des Gehäuses im Unterschrank definieren.
Einen Abstand vom **200 mm** zwischen Gehäuse und Schrankboden und **60 mm** zum Y lassen.



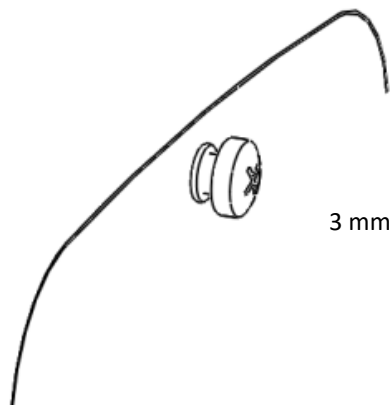
Obere Kante der Heizluftzentrale mit dem Bleistift markieren.

19

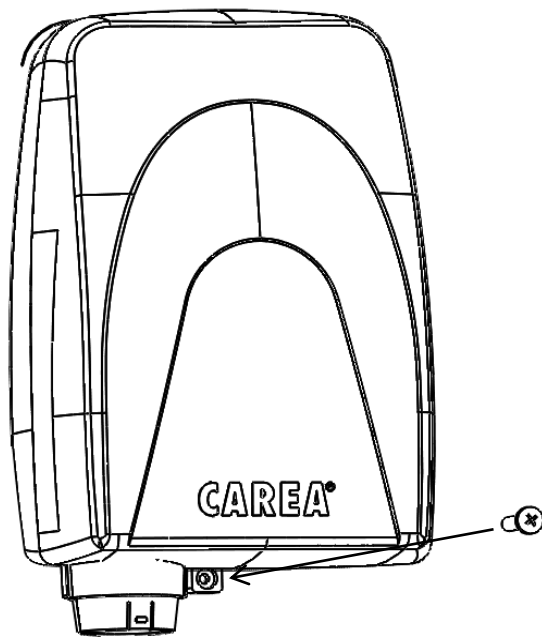


Schablone der Heizluftzentrale positionieren und die zwei Löcher mit einem \varnothing 6mm Bohrer bohren.

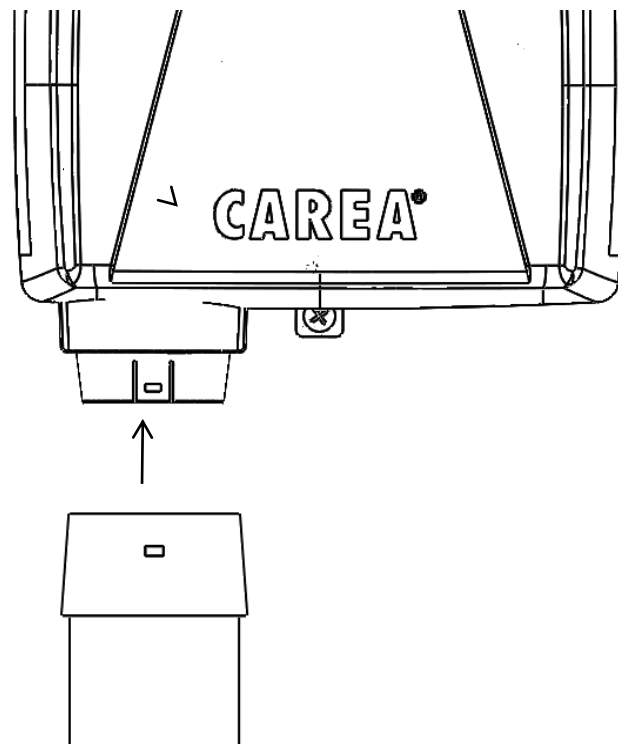
20



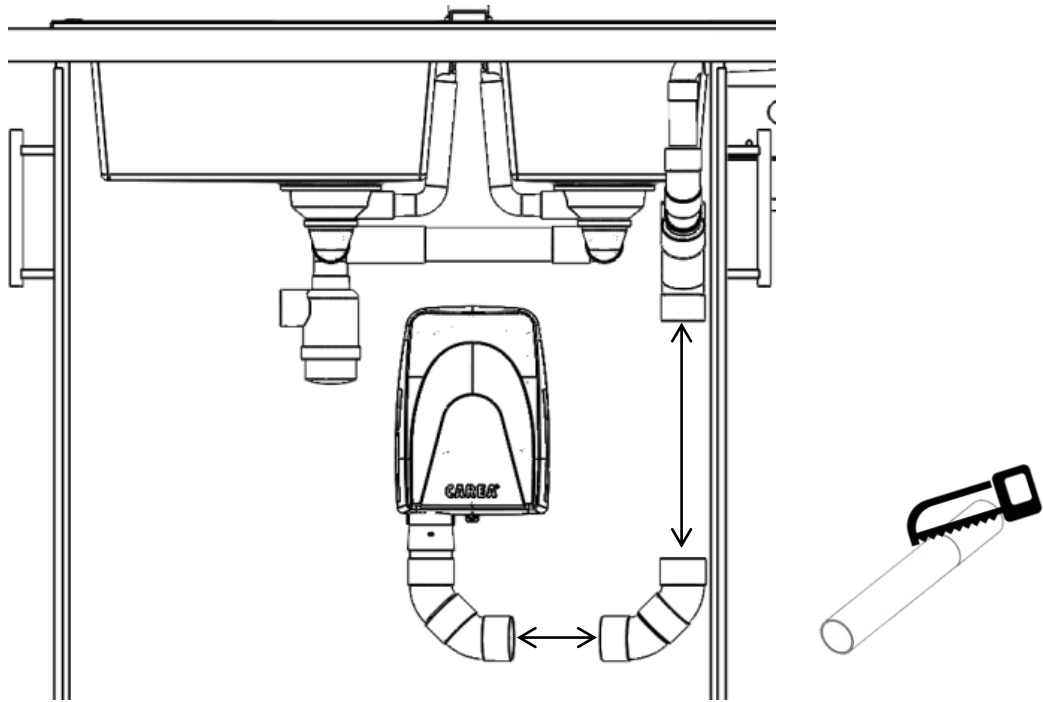
Die Dübeln in den Löcher setzen und die obere Schraube schrauben und minimum 3 mm Abstand zwischen Schraubenkopf und Wand lassen.



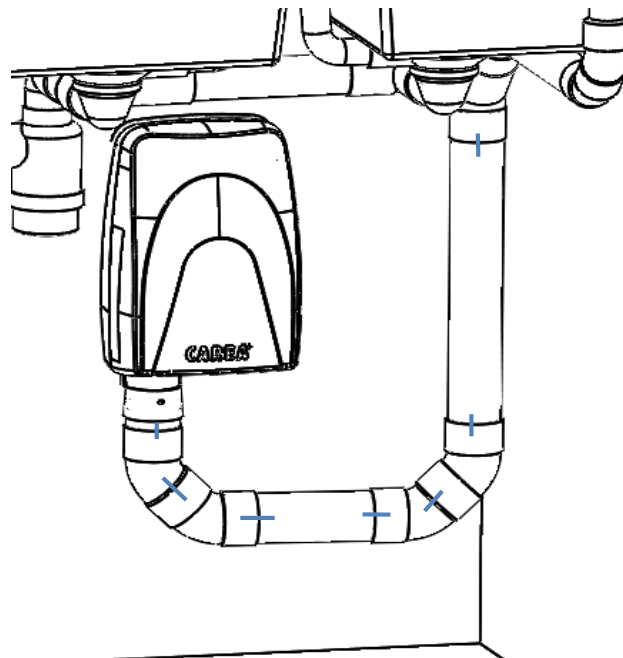
Die Heizluftzentrale auf der obere Schraube positionieren und die untere Schraube zuschrauben.



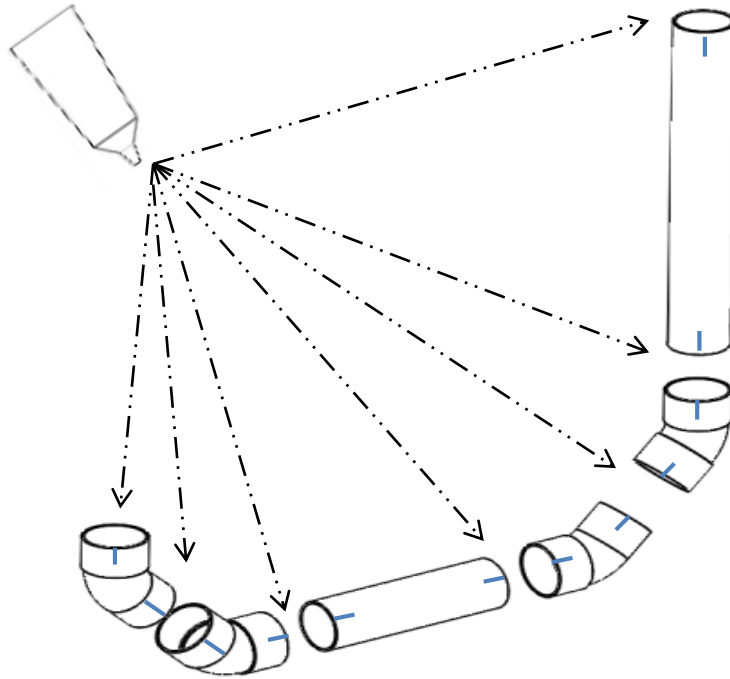
Den Steckverbinder (6) am Gehäuse aufklippsen.



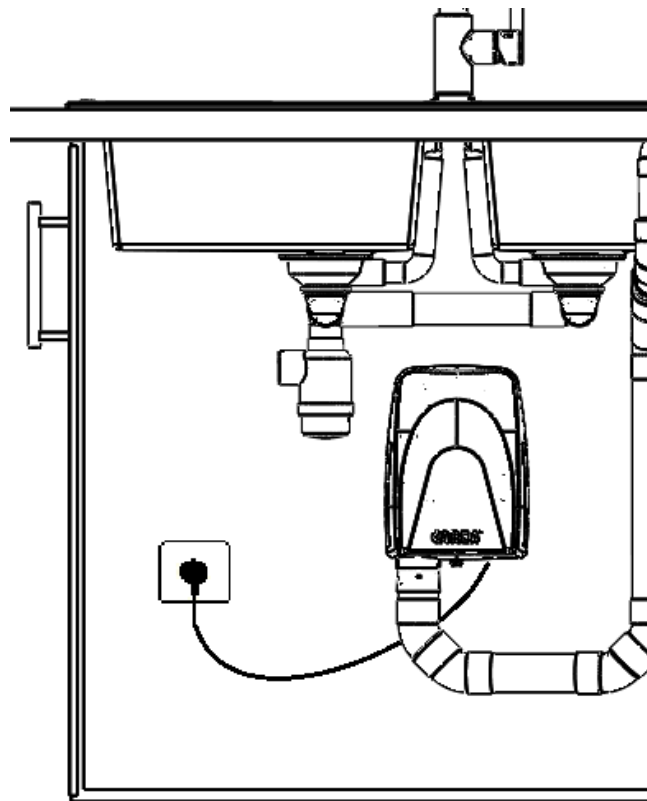
Die PVC Röhre (8) und (9) nach Bedarf zuschneiden um den Y am Gehäuse zu verbinden.



Eine Testmontage der Röhre und der Bögen (10) und (11) machen. Mit einem Marker die Orientierung der der Röhre markieren.

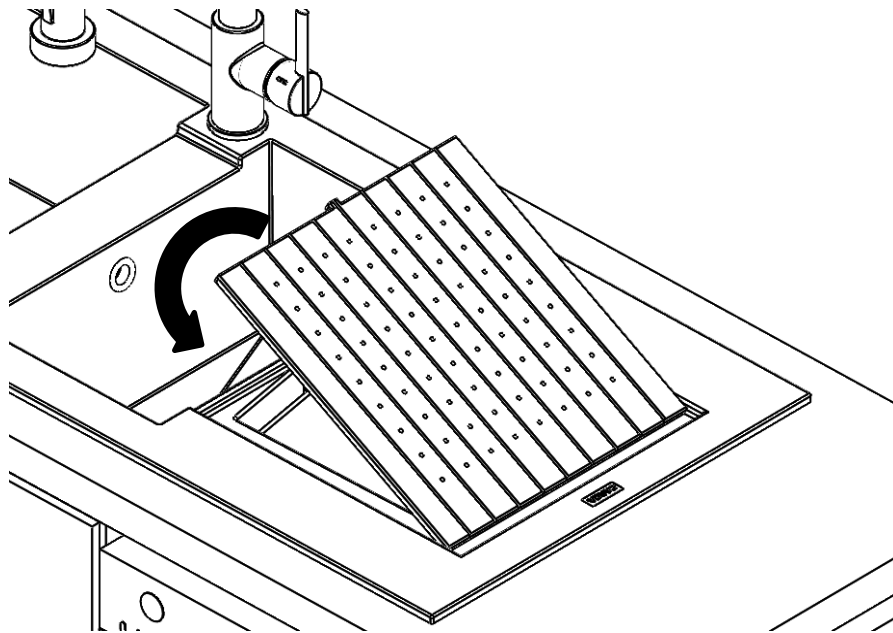


Die verschiedene Elemente mit dem PVC-Kleber kleben und sich dabei an den Markierungen orientieren.



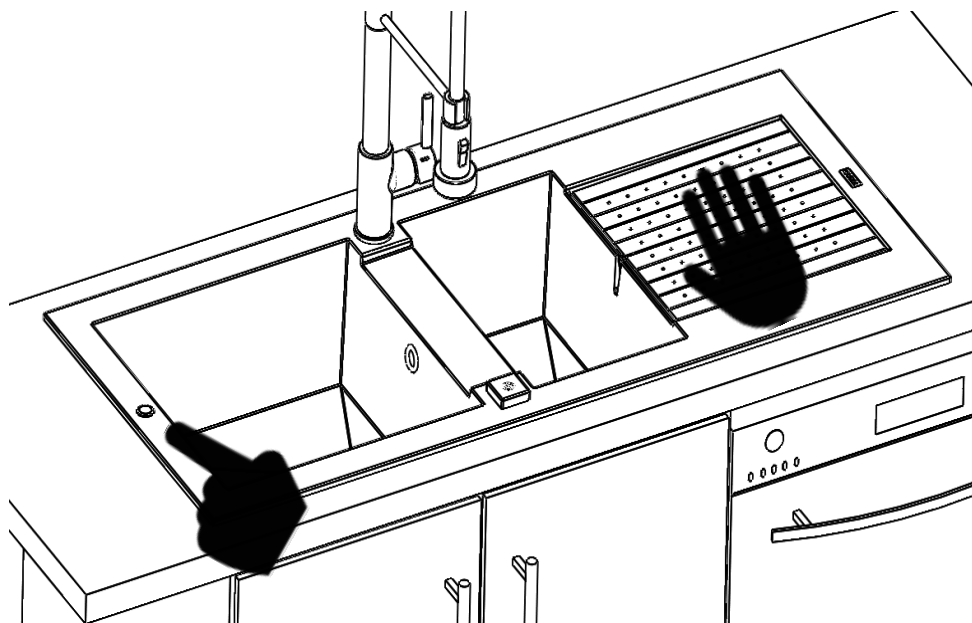
Das Gehäuse an einer 230 V Steckdose anschliessen.

27

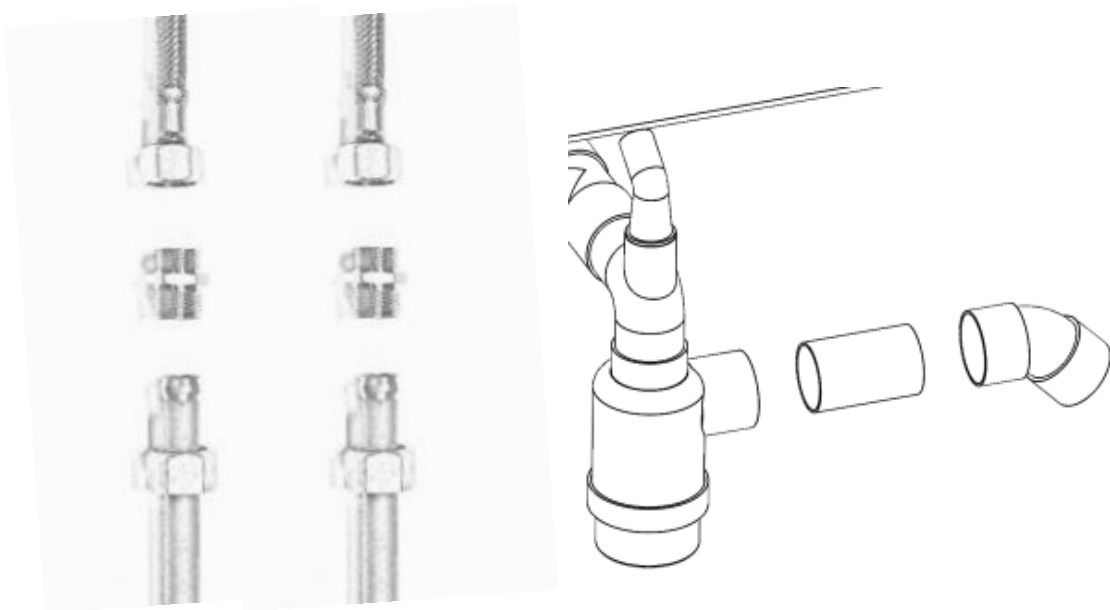


Das Schneidebrett auf der Abtropffläche setzen.

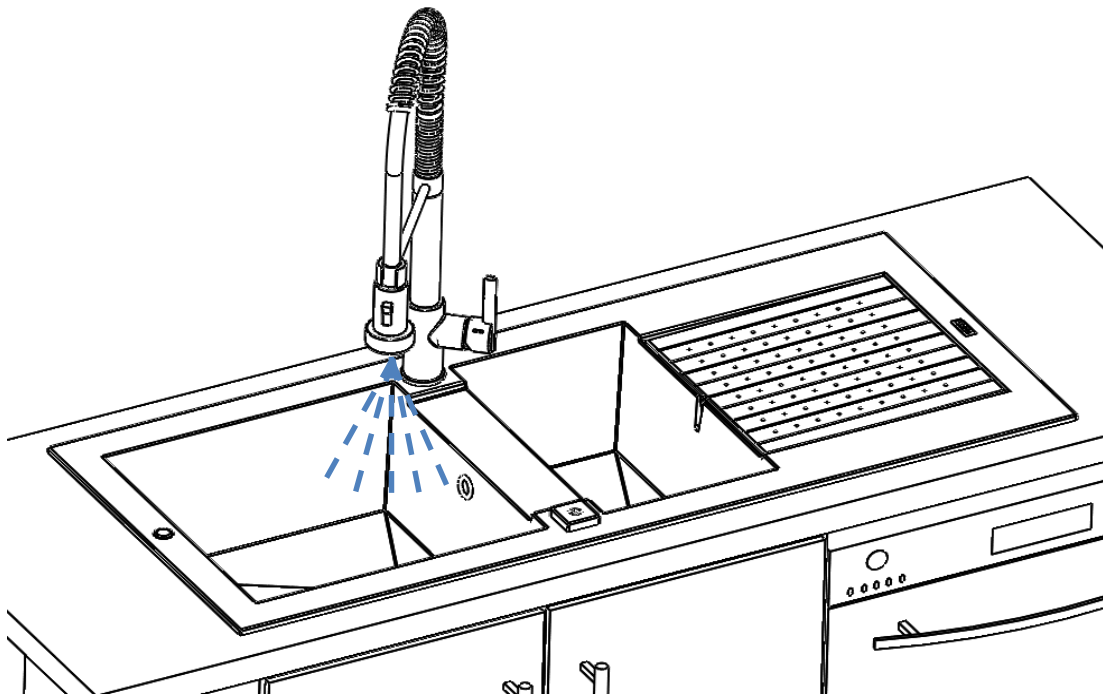
28



Drücken Sie die Taste, um den Betrieb des Systems zu testen, kontrollieren Sie die Anwesenheit von Luft am Schneidebrett.



Die Schläuche der Armatur an die Wassereinflüsse anschließen und die Entleerung an den Abfluss.



Wasser in der Spüle fließen lassen.

Für jede Information können Sie



sich an unserem
Kundenservice
wenden

per telefon:

+33 2 43 20 80 02

per E-Mail:

adv2@careea.fr