



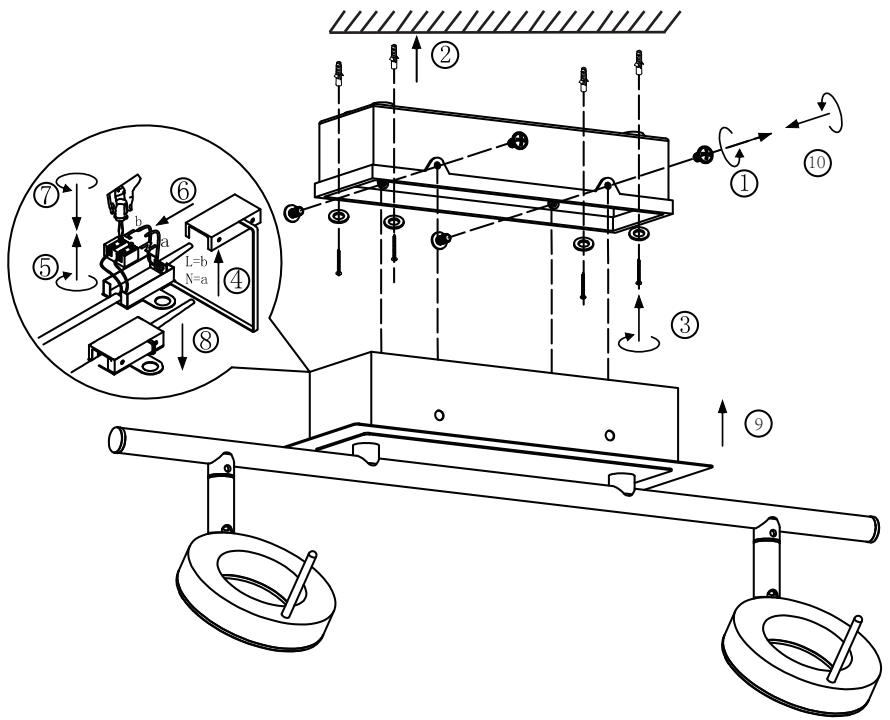
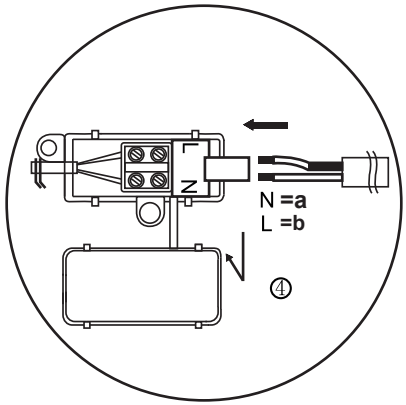
	W 6W  LED Im 500 Lumen t 25.000h T <sub>k</sub> 3000 Kelvin  12.500 x  0s 	826894	
		230V/50Hz	
	LED	2 x LED-Board max 13.5V/6W	



Bitte geben Sie bei technischen Fragen die Chargennummer (xxxx-xx-xxxx-xxx) an. Diese finden Sie auf dem Typenschild.

Please let us know the batch number (xxxx-xx-xxxx-xxx) for any technical questions. This can be found on the rating plate.

Lors de demande d'assistance technique, veuillez indiquer le numéro du lot (xxxx-xx-xxxx-xxx). Celui-ci se trouve sur la plaque d'identification.

04/2017

*Paul Neuhaus*

 Neuhaus Lighting Group

Paul Neuhaus GmbH  
 Olakenweg 36 • 59457 Werl  
 Germany

**D**

Die Lichtquelle dieser Leuchte ist nicht ersetzbar; wenn die Lichtquelle ihr Lebensdauerende erreicht hat, ist die gesamte Leuchte zu ersetzen.

**CZ**

Světelný zdroj tohoto svítidla nelze vyměnit. Jakmile světelný zdroj dosáhne konce své životnosti, je nutné vyměnit celé svítidlo.

**ES**

La fuente luminosa de esta lámpara no es sustituible; cuando la fuente luminosa haya alcanzado el final de su vida útil, deberá sustituirse la lámpara completa.

**F**

La source de lumière de cette lampe n'est pas remplaçable ; une fois qu'elle a atteint la fin de sa durée de vie, c'est la lampe entière qui doit être remplacée.

**GB**

The light source of this luminaire is not replaceable; if the light source has reached the end of its service life, the entire luminaire should be replaced.

**HR**

Svjetlilo ove svjetiljke se ne može zamijeniti; kada svjetlilo dostigne kraj svoga vijeka trajanja, mora se zamijeniti cijela svjetiljka.

**HU**

A lámpában található fényforrás nem cserélhető; amikor a fényforrás élettartama a végére ér, a komplett lámpát ki kell cserélni.

**IT**

La lampadina di questa lampada non è sostituibile; una volta che la lampadina ha raggiunto la sua durata utile massima, sarà necessario cambiare la lampada intera.

**NL**

De lichtbron van deze lamp kan niet worden vervangen, als de lichtbron aan het einde van haar levensduur is gekomen, dient de complete lamp te worden vervangen.

**PL**

Źródło światła tej lampy nie jest możliwe do wymiany w przypadku, gdy źródło światła osiągnęło koniec okresu żywotności. W taki przypadku należy wymienić całą lampę.

**RO**

Sursa de lumină a acestei lămpi nu este înlocuibilă; dacă sursa de lumină a ajuns la sfârșitul duratei de funcționare, trebuie să înlocuiți întreaga lampă.

**RU**

Источник света в данном светильнике не подлежит замене; по истечении срока службы источника света следует полностью заменить светильник.

**SK**

Svetelný zdroj tohto svietidla nie je možné vymeniť. Keď dosiahne svetelný zdroj koniec svojej životnosti, je potrebné vymeniť celé svietidlo.

**TR**

Bu lambanın ışık kaynağı değiştirilemez; ışık kaynağı kullanım ömrünü doldurduğunda, tüm lamba değiştirilmelidir