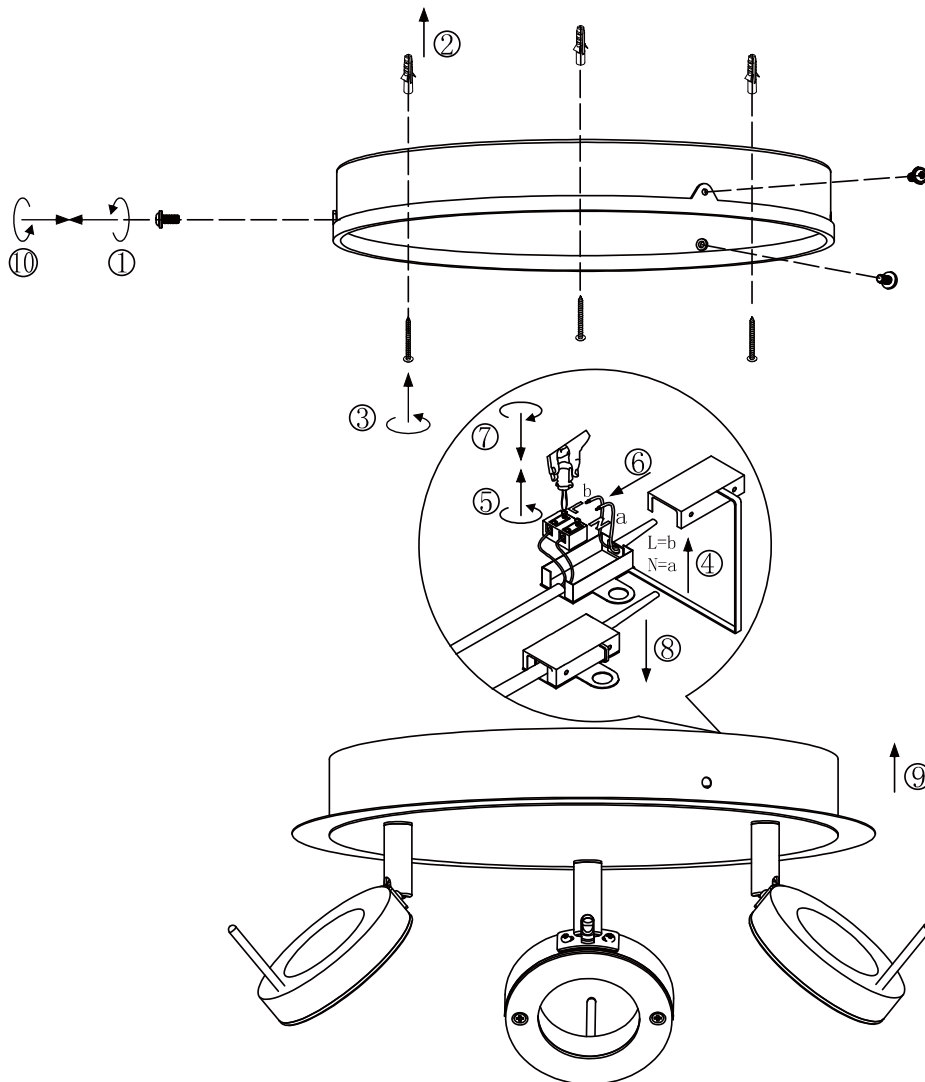
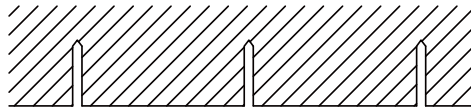


W	6W
LED	LED
lm	500 Lumen
t	25.000h
T _k	3000 Kelvin
	12.500 x
	0s

<h1>826898</h1>	
<h2>230V/50Hz</h2>	
LED	3 x LED-Board max 13.5V/6W



Bitte geben Sie bei technischen Fragen die Chargennummer (xxxxx-xx-xx-xxxxx-xxx) an. Diese finden Sie auf dem Typenschild.

Please let us know the batch number (xxxxx-xx-xx-xxxxx-xxx) for any technical questions. This can be found on the rating plate.

Lors de demande d'assistance technique, veuillez indiquer le numéro du lot (xxxxx-xx-xx-xxxxx-xxx). Celui-ci se trouve sur la plaque d'identification.

01/2017