

XXL Loungekissenbox

ca. 155 x 66 x H 80 cm

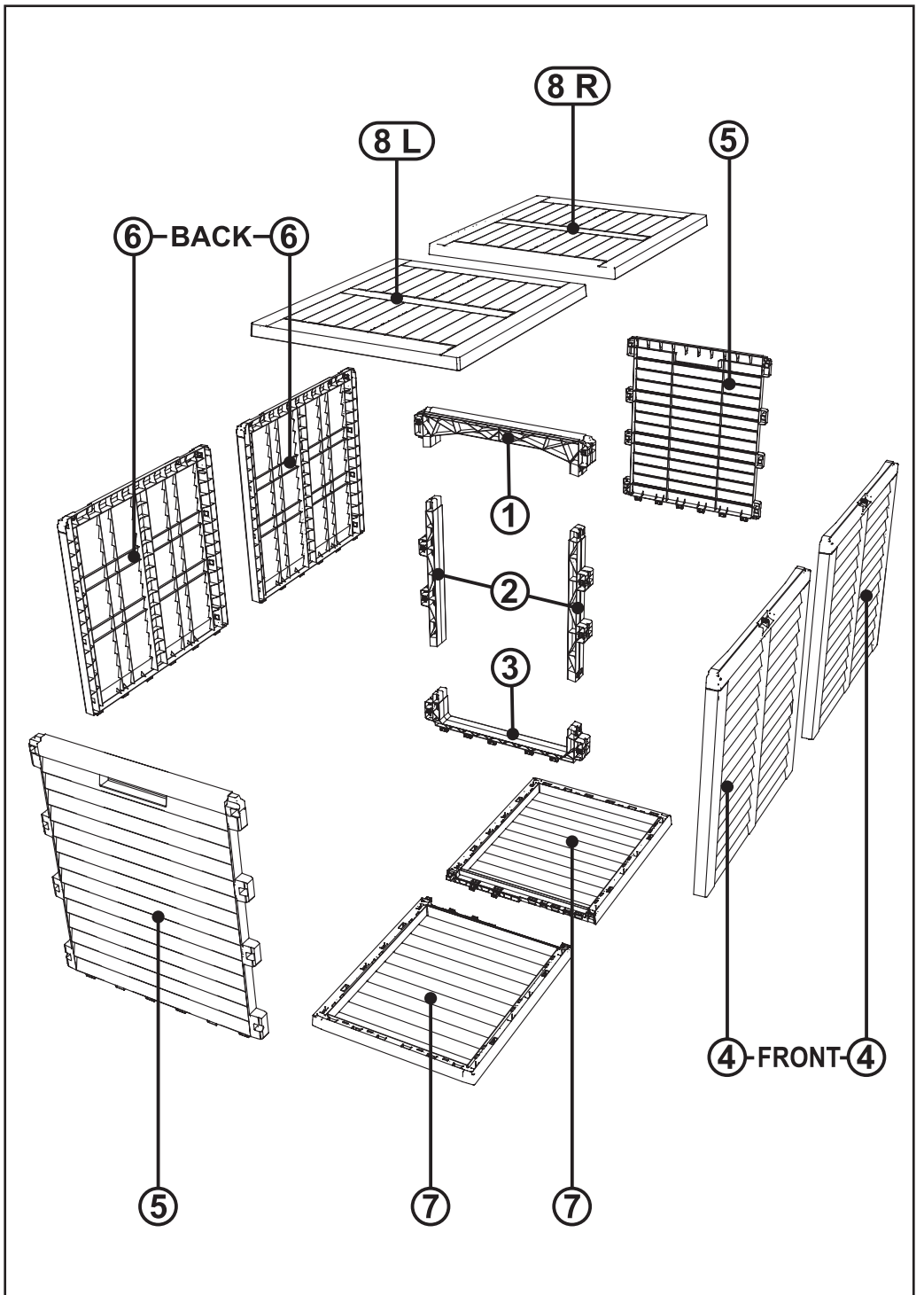


MONTAGE- & BEDIENUNGSANLEITUNG

Wichtig – bitte für spätere Bezugnahme aufbewahren! Sorgfältig lesen!

- Aus besonders widerstandsfähigem und witterungsbeständigem Kunststoff.
- 100 % wiederverwertbar.
- Kratzunempfindliche Oberfläche.
- Montage nur bei Zimmertemperatur.
- Für den Einsatz im privaten Außenbereich.
- Die Box ist zum Verstauen von gegen Luftfeuchtigkeit unempfindlichen Gegenständen sowie zur vorübergehenden Lagerung von Textilien (z. B. Stuhlkissen) geeignet. Bei dauerhafter Lagerung von Textilien diese bitte in einem geschlossenen Raum aufbewahren.
- Zur Vermeidung von Windschäden, bitte den Deckel stets vollständig schließen und verriegeln, sobald der Artikel nicht verwendet wird.

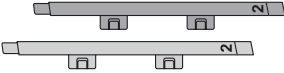
Wartungs-/Pflegeanleitung: Verwenden Sie zur Reinigung keine scharfen Reinigungsmittel. Benutzen Sie ein weiches, feuchtes Tuch und eine milde Seifenlösung.



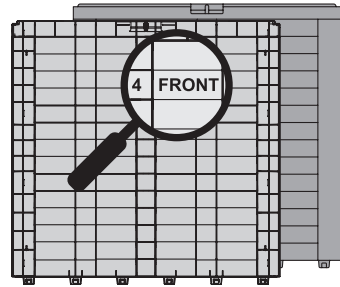
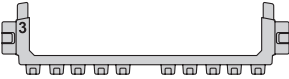
①



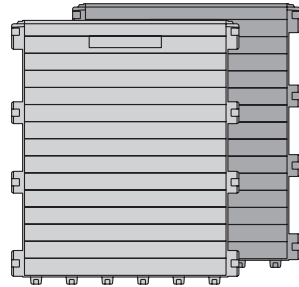
②



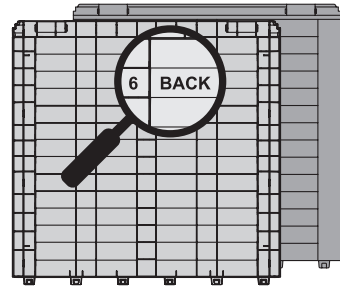
③



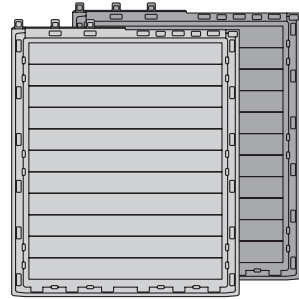
④ FRONT



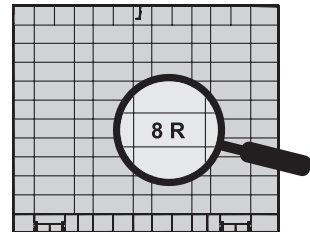
⑤



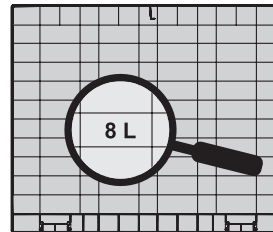
⑥ BACK



⑦



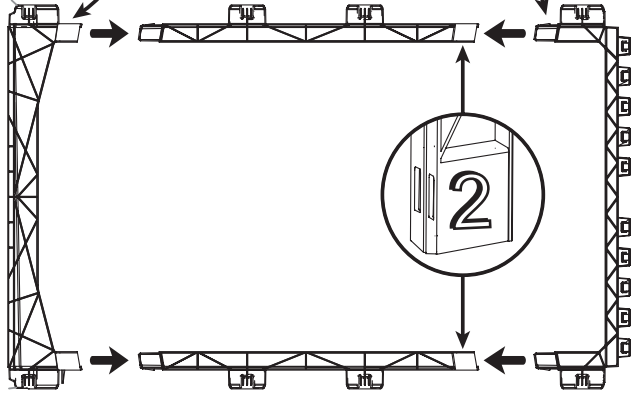
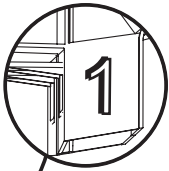
⑧ R



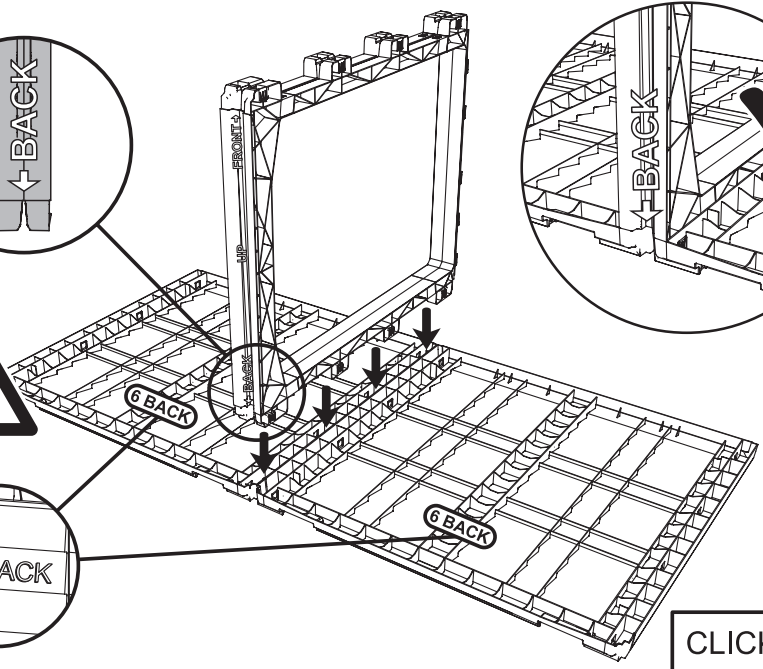
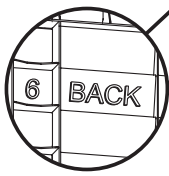
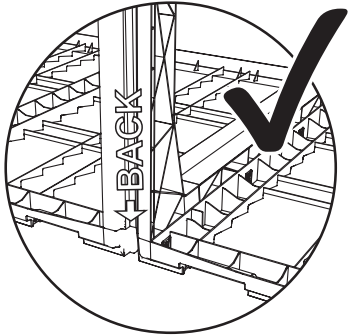
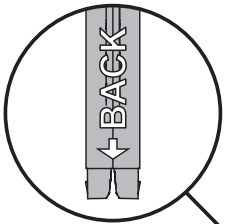
⑧ L


1

CLICK))) 



2

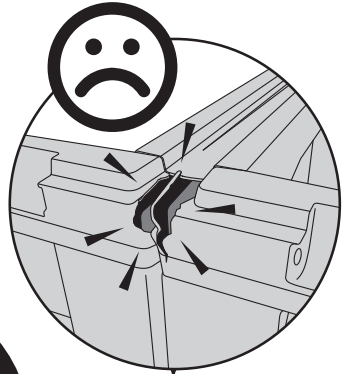


CLICK))) 

3



FRONT

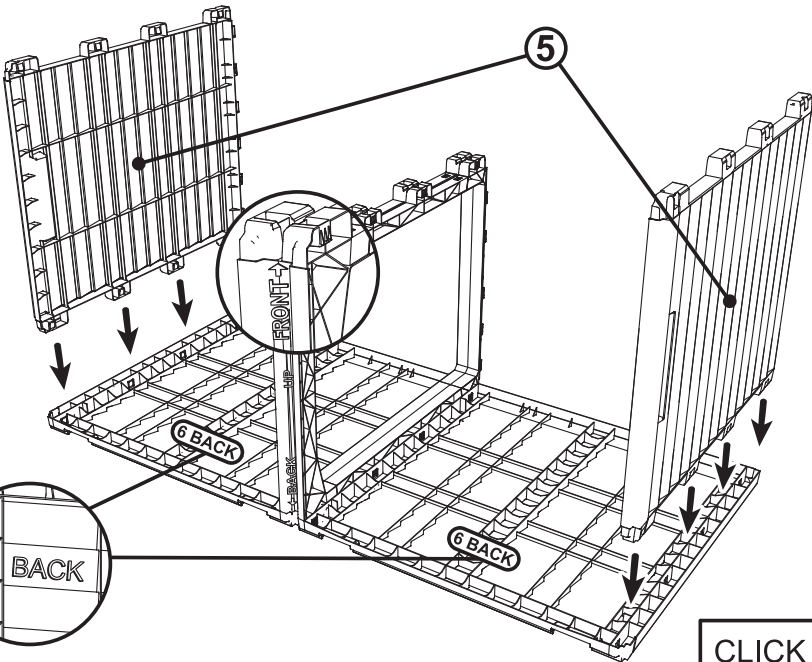


6 BACK

6 BACK

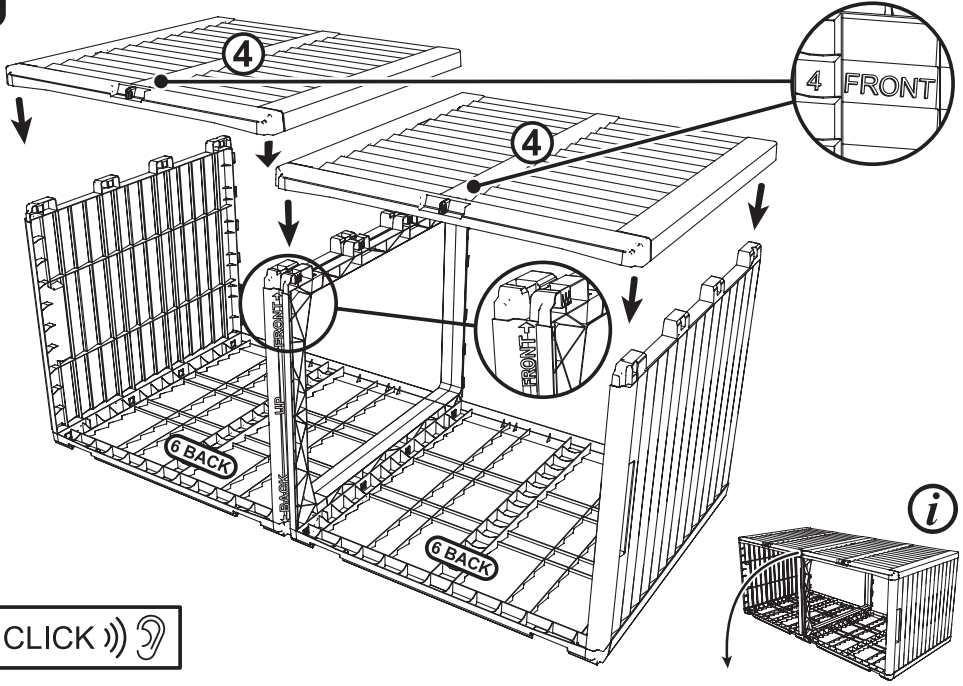


4

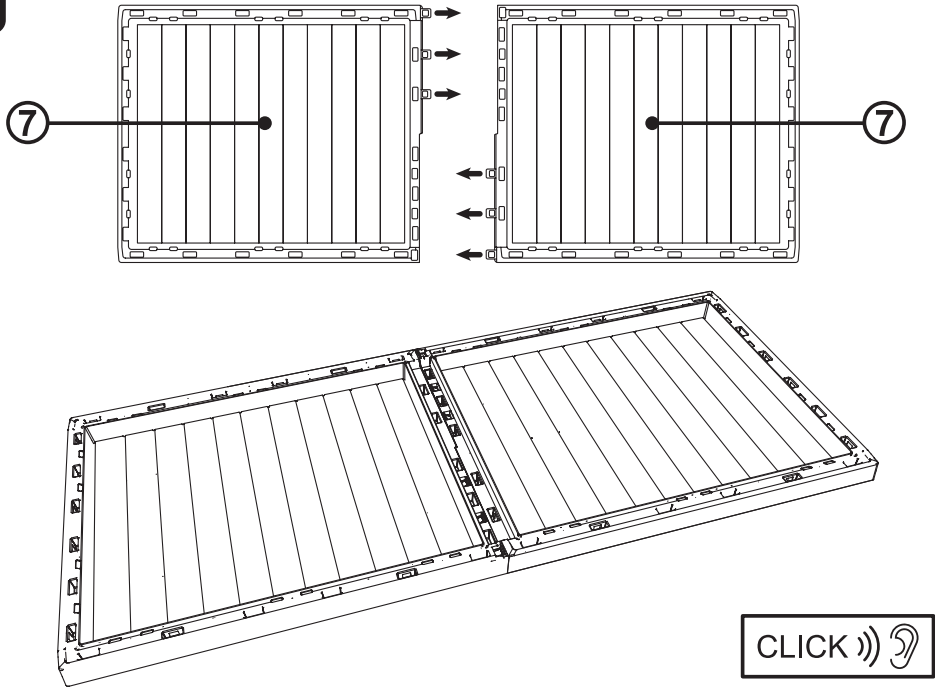


CLICK))) 

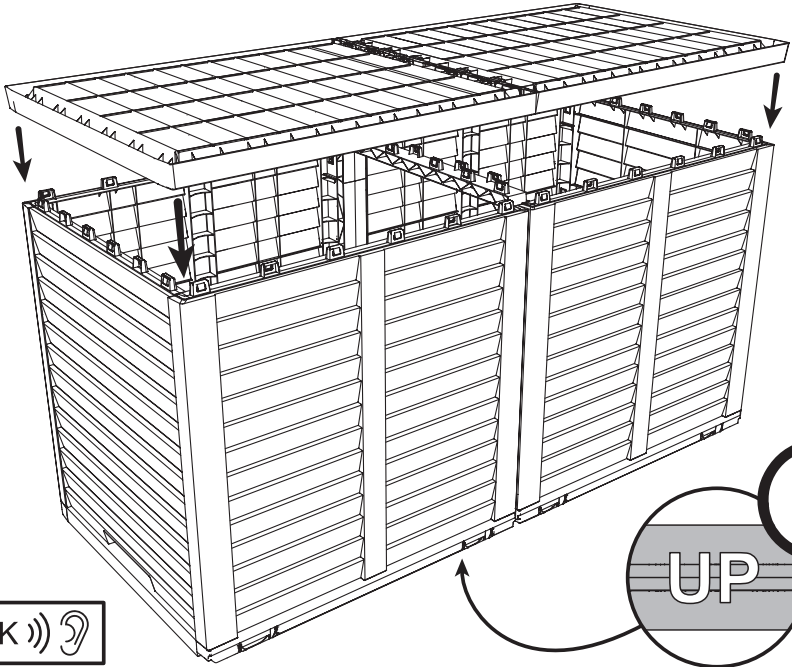
5



6



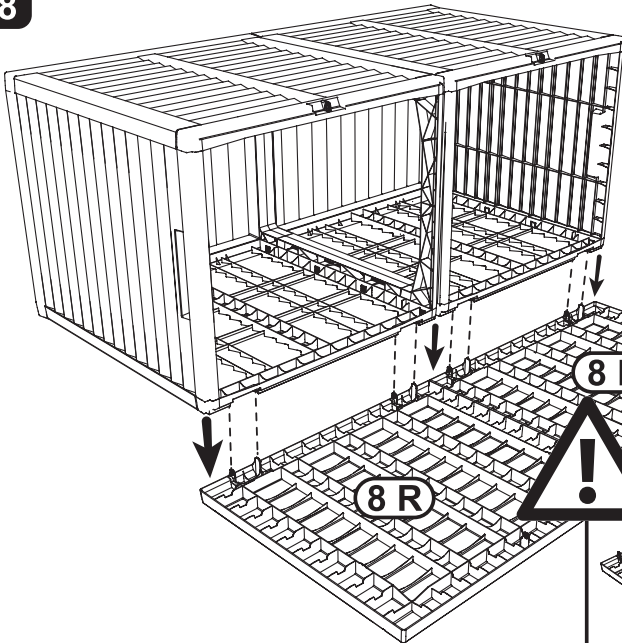
7



CLICK)))

i
UP

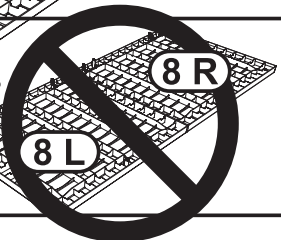
8



CLICK)))

8R

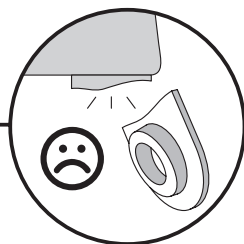
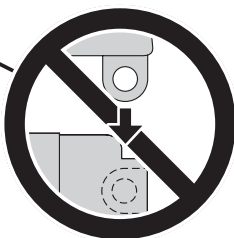
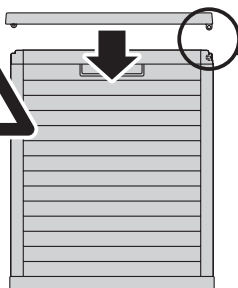
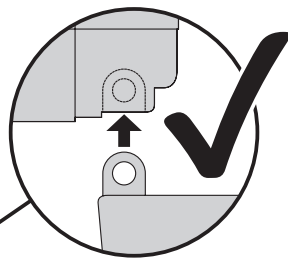
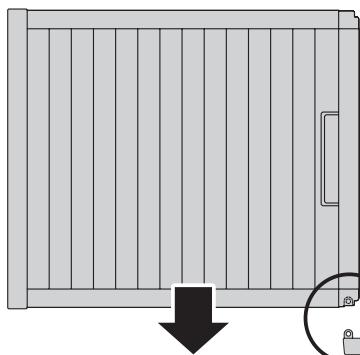
8L



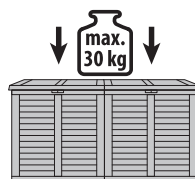
8R

8L

9



Hergestellt von:
 Jelenia Plast Sp. z o. o.
 ul. Spółdzielcza 47
 PL 58-500 Jelenia Góra
 info@jelenioplast.com



INS-2012-0011