



Wenn's gut werden muss.

CAMARGUE Loft

MONTAGE- UND BEDIENUNGSANLEITUNG

MONTAGEHINWEISE

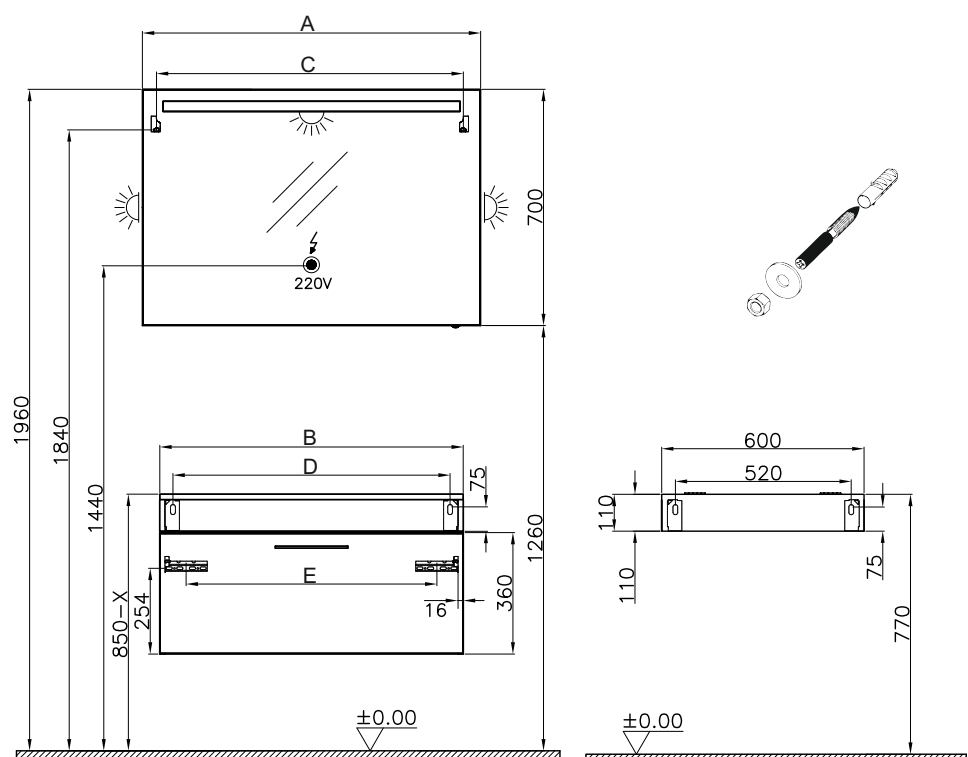
Nachfolgend finden Sie wichtige Informationen zur Montage und für den Umgang mit Badmöbeln sowie Sicherheitshinweise. Lesen und beachten Sie diese unbedingt, bevor Sie die Möbel montieren. Für Schäden, die durch Nichtbeachtung entstehen, können wir keinerlei Haftung übernehmen.

1. Elektroinstallationen dürfen nur vom Fachmann unter Berücksichtigung der DIN57100/VDE0100 Teil 701 durchgeführt werden. Steckverbindungen, Beleuchtung und Steckdosenanschluss müssen geprüft werden.
2. Die Montage Maße beziehen sich auf die Oberkante des fertig verlegten Bodenbelags.. Alle Maße in mm.
3. Die Produkte müssen an allen vorgesehenen Montagepunkten befestigt werden.
4. Das Befestigungsmaterial (Schrauben, Dübel) ist für massive, ausreichend tragfähige Wände ausgelegt. Bei anderen Einbausituationen müssen entsprechende Spezialbefestigungen verwendet werden. Stockschrauben sind im Lieferumfang nicht enthalten!
5. Bei Trocken- und Leichtbauwänden ist auf eine tragfähige Unterkonstruktion zu achten.
6. Es darf kein Bohrstaub auf die Auszugsschienen gelangen! Deshalb dürfen Möbel erst nach dem Bohren aufgehängt werden, oder müssen vor dem Bohren wieder abgehängt werden.
7. Türen und Schubladen müssen nach der Montage einjustiert werden. Das Nachjustieren gehört zu den üblichen Wartungsaufgaben je nach Nutzung und Beladung der Möbelteile und ist kein Beanstandungsgrund.
8. Schutzfolie erst nach der fertigen Montage der Möbelanlage entfernen. Bohrstaub ggf. absaugen oder abschwemmen, niemals vom Waschtisch abwischen. Keine Werkzeuge, scharfkantige oder schwere Gegenstände auf dem Waschtisch ablegen.
9. Um Wassereindringen zu vermeiden sind Silikonfugen an der Waschtischhinterkante, seitlichen Möbelanschluss sowie zur Verbindung von Waschtisch und Waschtischunterbau anzubringen. Verwenden Sie ausschließlich neutral vernetztes (lösemittelfreies) Silikon.
10. Wasser- und Siphonanschluss auf Dichtigkeit prüfen.
11. Hochglanzoberflächen härten nach dem Entfernen der Schutzfolie innerhalb von 3 Wochen vollständig aus. Bitte in diesem Zeitraum besonders vorsichtig behandeln und nicht reinigen oder abwischen (kein Mikrofaser Tuch).
12. Möbel bitte vor Nutzung reinigen! Bohrstaub, Etiketten und Klebereste entfernen!

MONTAGEMAUßE

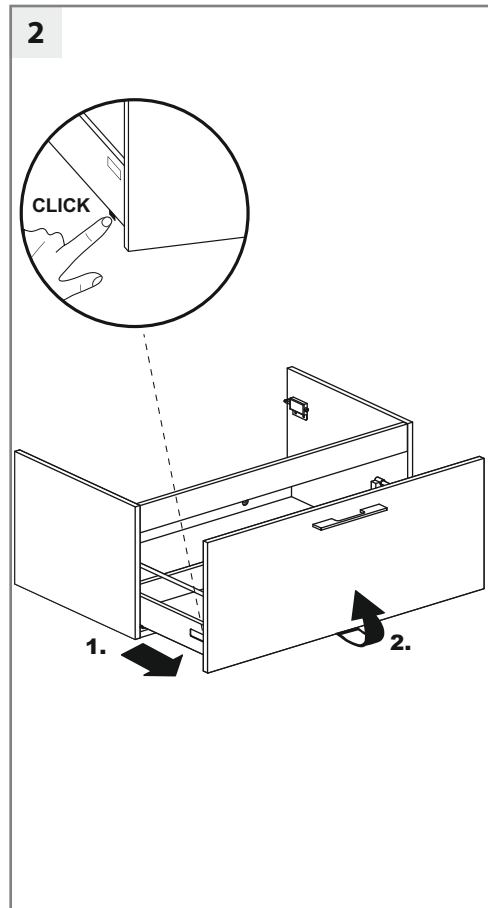
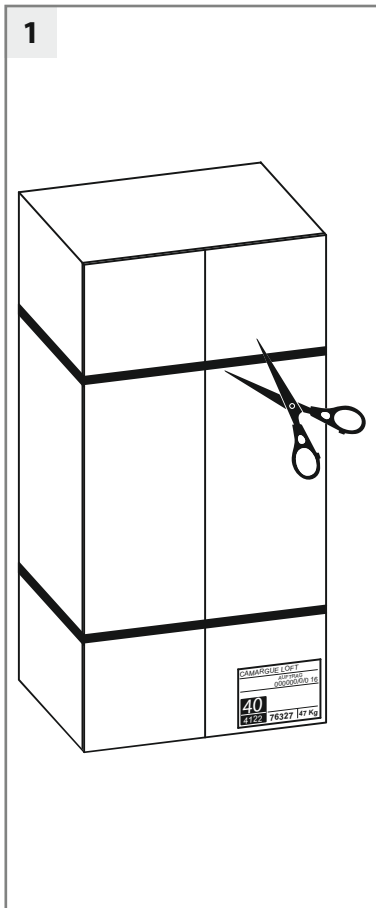
LEUCHTSPIEGEL	1 (MMT)	2 (MMT)	3 (MMT)	4 (MMT)
A	600	800	1000	1200
C	510	710	910	1110

WASCHTISCHUNTERSCHRÄNKE	1 (MMT)	2 (MMT)
B	900	1200
D	820	1120
E	754	1040

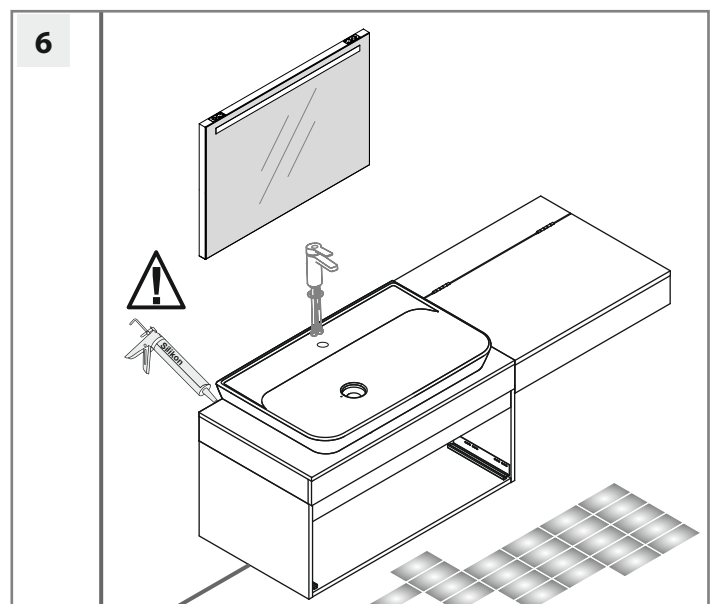
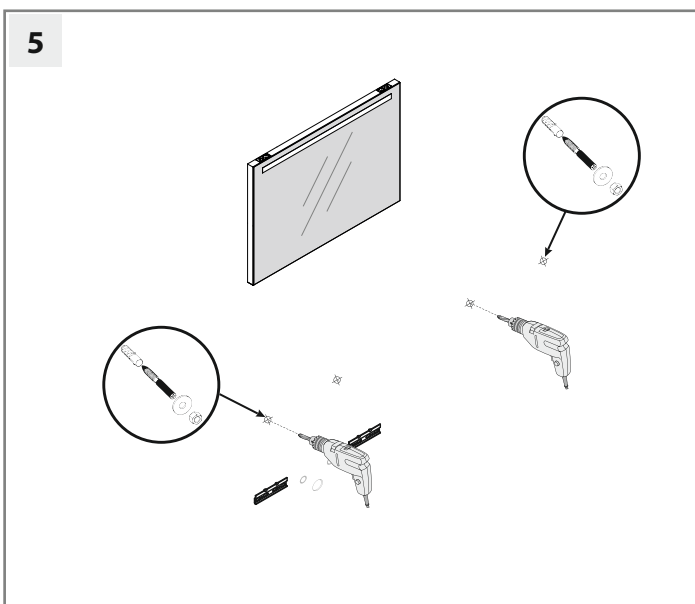
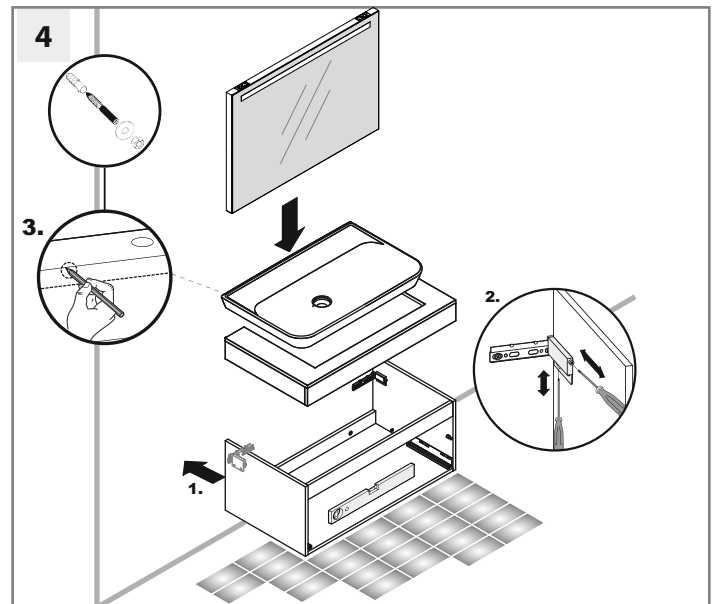
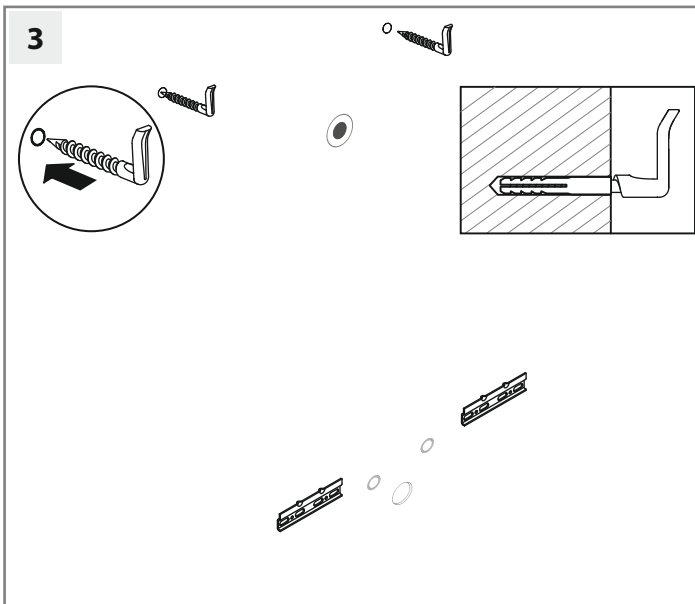
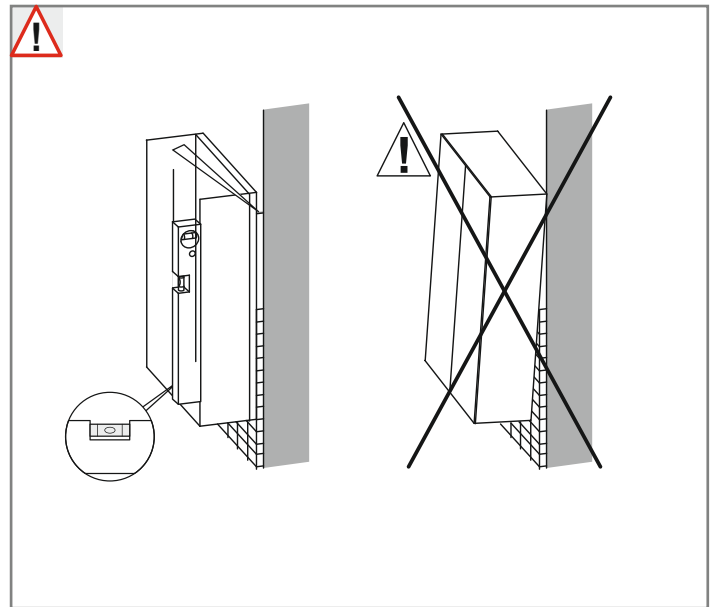
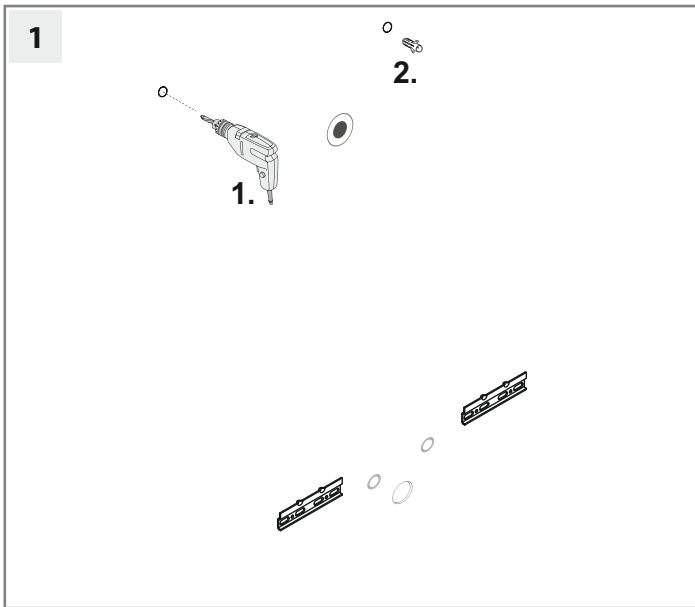


MONTAGEVORBEREITUNG

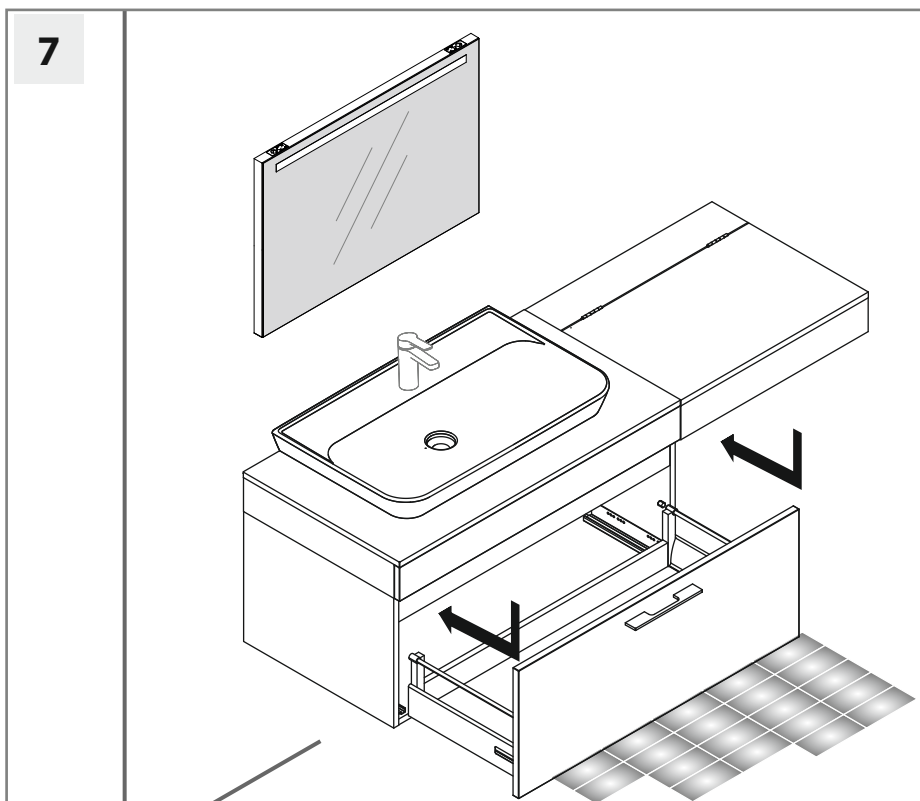
- Schützen Sie Ihre Oberflächen mit entsprechendem Abdeckmaterial
- Überprüfen Sie den Lieferumfang!



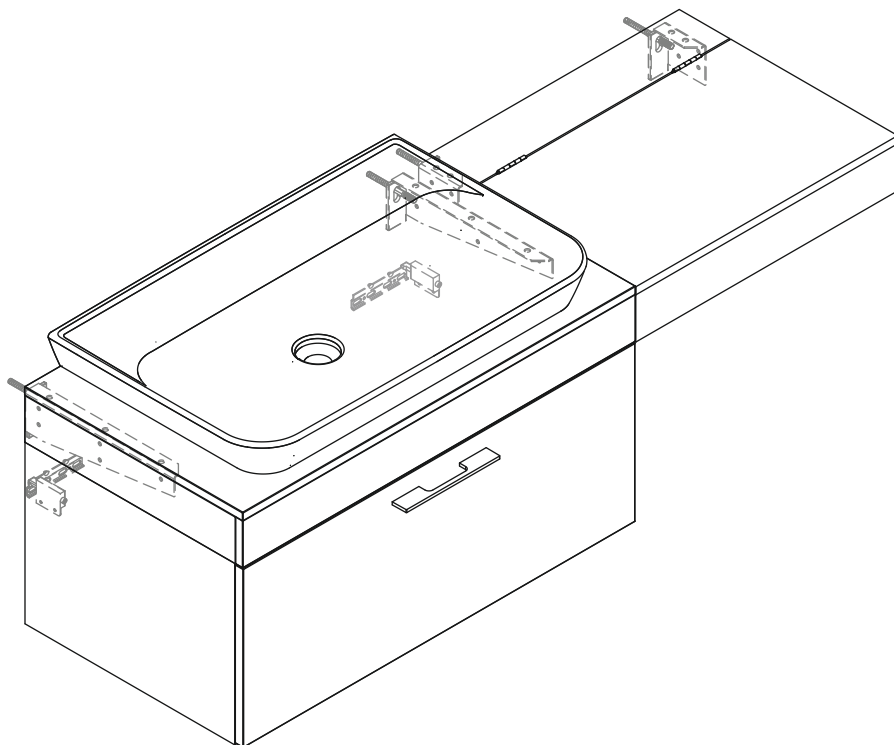
MONTAGEABLAUF



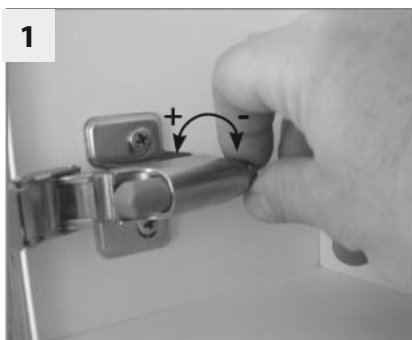
MONTAGEABLAUF



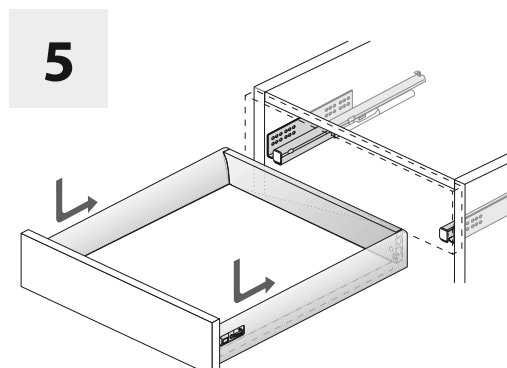
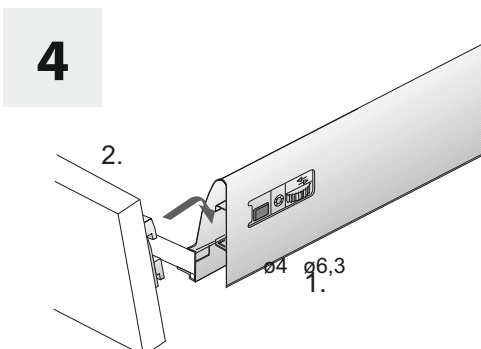
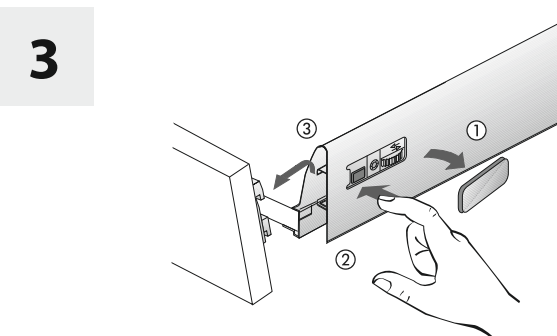
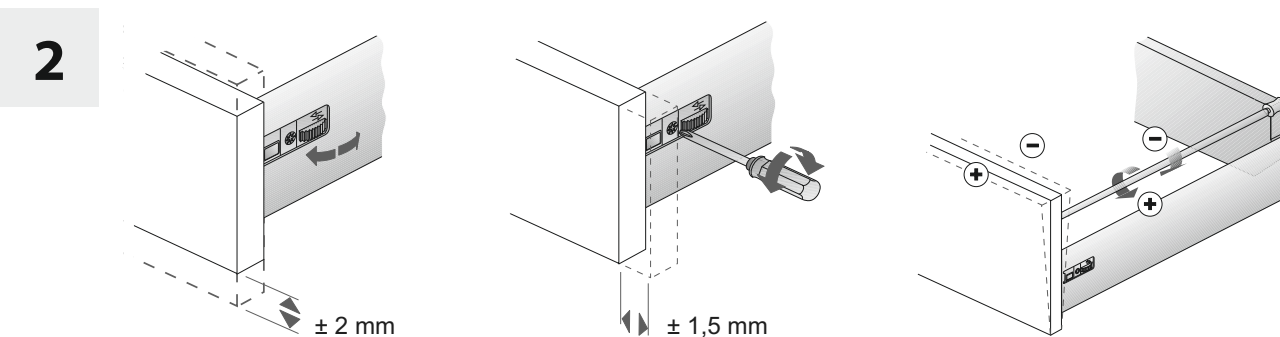
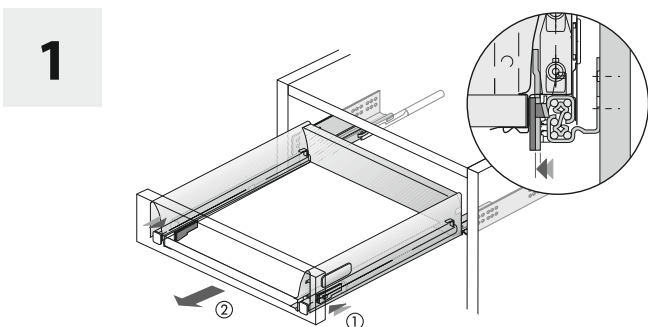
MONTAGEHINWEISE



DÄMPFERVERSTELLUNG



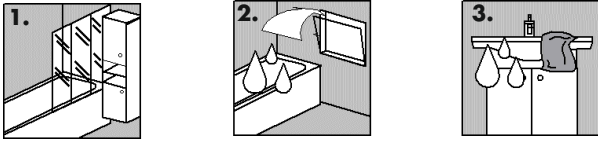
SCHUBKÄSTEN UND AUSZÜGE



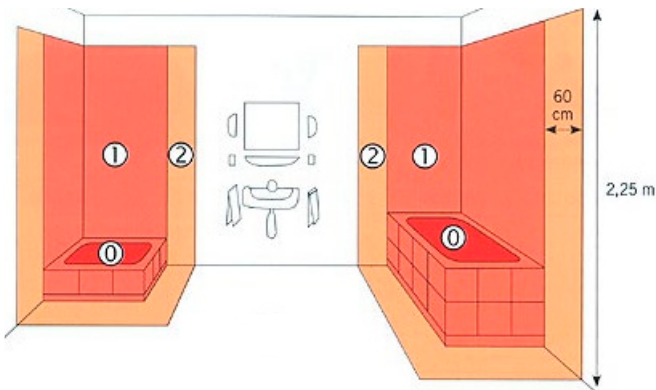
PFLEGEHINWEISE

Die Badmöbel sind für eine lange Lebensdauer im Badezimmer konzipiert. Um langjährige Freude an unseren Qualitätsprodukten zu haben, bitten wir Sie folgende Hinweise zu berücksichtigen:

- 1. Installation Duschtrennung zwingend vorgeschrieben, wenn die Möbel direkt an Wanne/Duschbereich anschließen.**
Die Oberkante der Duschtrennung muss mindestens 2,25m über dem fertig verlegten Bodenbelag liegen.
- 2. Ausreichend lüften (Fenster, Lüftung).**
- 3. Überströmendes Wasser vermeiden, bzw. sofort beseitigen.**



SICHERHEITSHINWEISE



Bereich 0 / 1:

- Bereiche 0 und 1 sind allgemein für die Montage sämtlicher Typen verboten.

Bereich 2:

- Im Bereich 2 dürfen nur Typen mit IP24 Zertifikat montiert werden.
- Steckdosen unabhängig ihrer Schutzart sind für den Bereich 2 nicht zugelassen.

Reinigung der Badmöbel, Spiegel und Glasflächen,-Mineralguss und Keramik:

Zur schonenden Reinigung von Holz-, Kunststoff-, Lack-, Mineralguss und Keramikoberflächen empfehlen wir ein sauberes, weiches, feuchtes Tuch. (kein Mikrofasertuch!). Verschüttete Substanzen sollten sofort entfernt werden. Besonders hartnäckige Flecken (Fett, Kosmetik etc.) lassen sich ohne Rückstände mit 1%iger Seifenlauge oder Feinspülmittel entfernen. Anschließend Fläche trocken reiben. Es ist darauf zu achten, dass an den Rändern und Rückseiten keine Tropfenrückstände verbleiben. Grundsätzlich sind für die Pflege von Hochglanzoberflächen keine Scheuermittel und keine Pflegemittel, die alkoholhaltige Stoffe beinhalten, zu verwenden.



Hochglanzoberflächen härten nach dem Entfernen der Schutzfolie innerhalb von 3 Wochen vollständig aus. Bitte in diesem Zeitraum besonders vorsichtig behandeln und nicht reinigen oder abwischen.

Bei stärkerer Verschmutzung von Mineralguss, Keramik oder Glas verwenden Sie bitte einen milden Flüssigreiniger (ohne Alkohol und Scheuermilch), z.B. Essigreiniger von Frosch und warmes Wasser. Bitte achten Sie darauf, dass die Wassertemperatur 65°C nicht übersteigt. Vermeiden Sie, dass diese hochwertigen Materialien mit harten und kantigen Gegenständen in Berührung kommen.

Keine heißen Gegenstände auf die Platten stellen!

Um den Glanz der Mineralgussoberfläche zu erhalten, empfehlen wir von Zeit zu Zeit hochwertige Autopolitur aufzutragen und nachzupolieren, z.B. SONAX Xtreme Polish & Wax 2 Hybrid NPT.

BAHAG AG

Gutenbergstr. 21
68167 Mannheim
Telefon: +49-621-3905-0