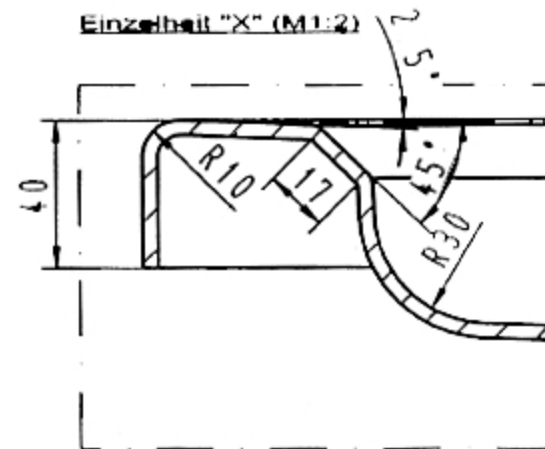
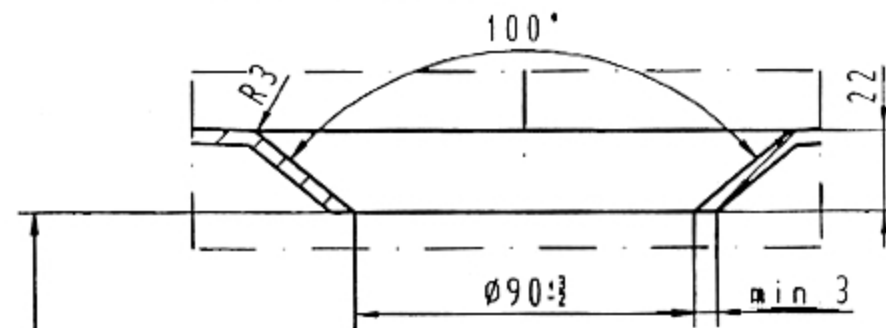


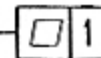
Alle Maßangaben beziehen sich auf das Fertigteil
 All dimensions are valid for finished product



Einzelteil "Y" (M1:2)



Waste to be back spot faced



Duschwanne Square 1000
 10.07.02 r
 M1:10 (1:2)

ST. GILLES 100
 2005