

CODICE	Descrizione e Commento	X	Y	Z	Q.
5 PRA BE 1C 00 004	Base 1 cassetto PER CAS. LEGRABOX	599	465	485	1
5 PRA CS 40 CX 004	Cassetto Profondità 40cm LEGRABOX - GRIGIO ORIONE - C, CON 1 ASOLA SUL RETRO	548	178	394	1
5 PRA FR PM 00 002	Frontale Con presa maniglia ALTEZZA C RIGATO	598	429	36	1
5 PRA CI 40 CX 006	Cassetto interno Profondità 40cm LEGRABOX - GRIGIO ORIONE - M, CON ASOLA	551	90	394	1
B PRA BI 0001	Busta infotecBasi lavabo 1 cassetto ed 1 Cassetto Interno	210	47	147	1



Codice produzione
1 PRA BS 1D E2ACR 01

Codice commerciale
PRA BS 1D E2ACR

Collezione
Pura Plus

Descrizione
Base lavabo 1 Cassetto e 1 Cassetto interno Centrale

Struttura
Base lavabo

Dim. tecniche
599 x 465 x 504

Dim. commerciali
59,9 x 46,5 x 50,4

Formato Foglio: A3 - Scala: 1:12

Peso
27945 g.

Categoria
Prodotto finito

Autore
E. Spadoni

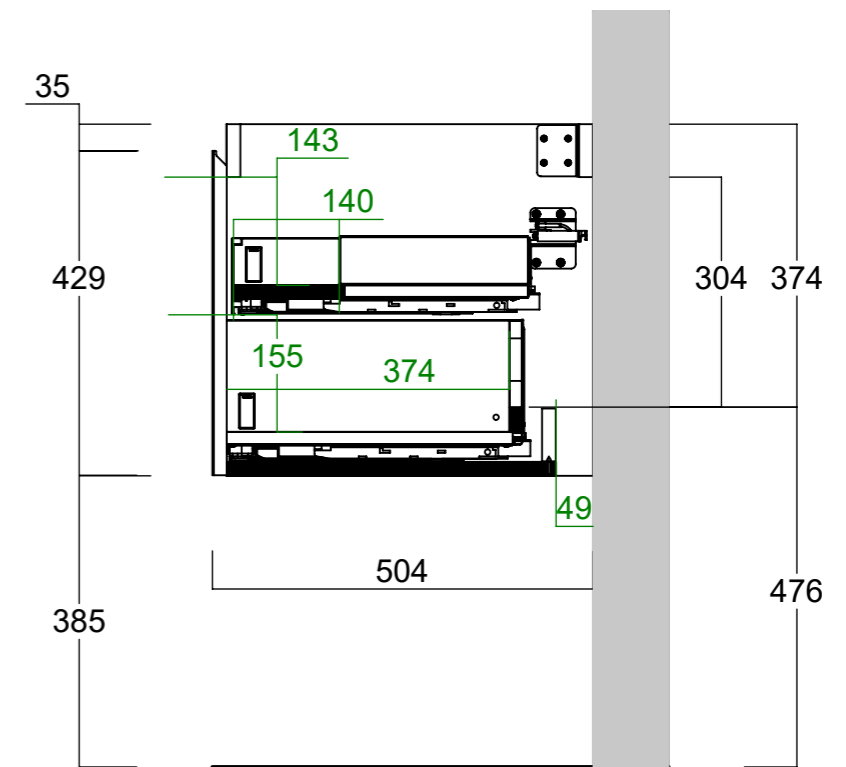
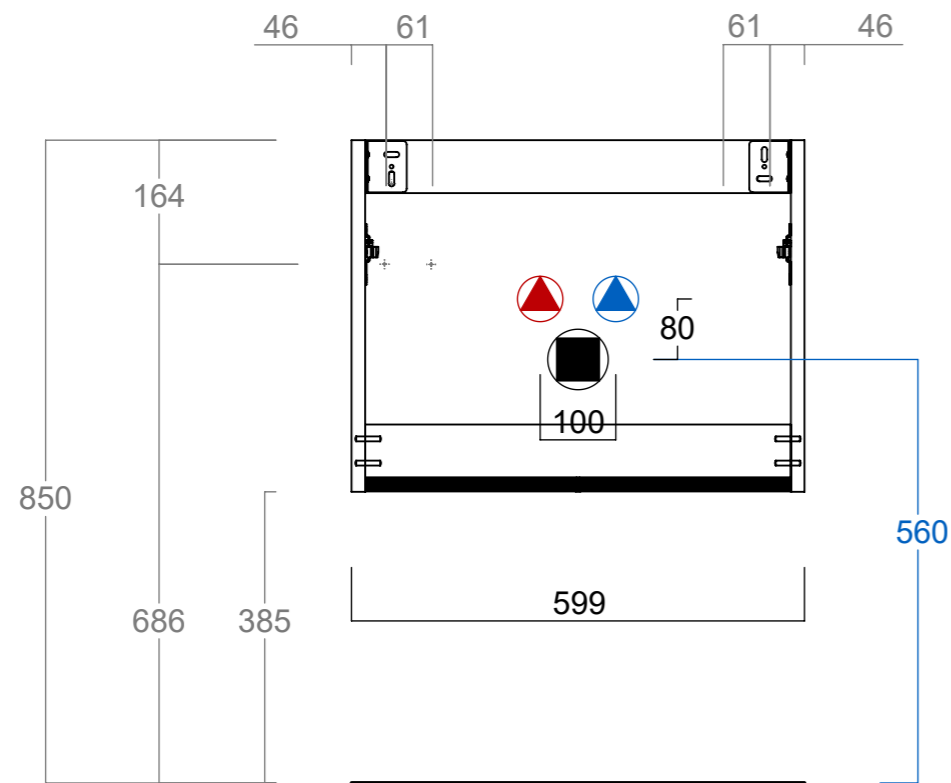
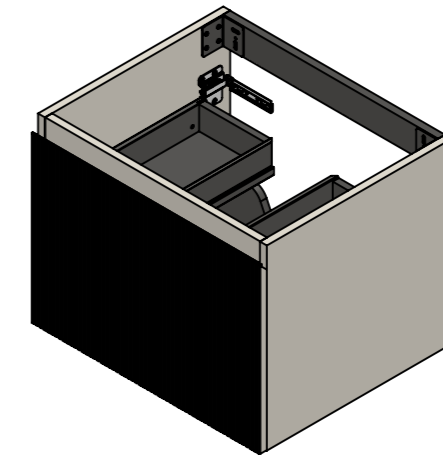
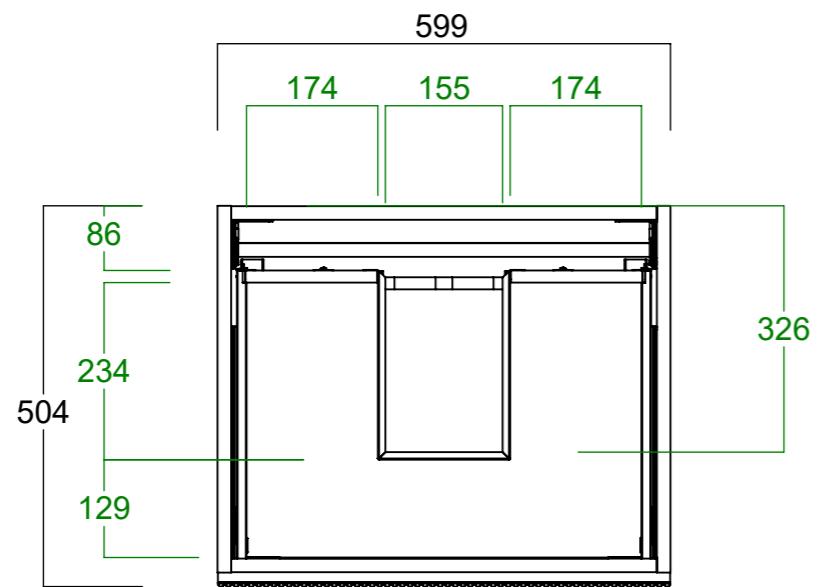
Revisione
00

Data creazione
03/04/2024

Data revisione
20/06/2024

Codice obsoleto

Commento
RIGATO



Codice produzione
1 PRA BS 1D E2ACR 01

Codice commerciale
PRA BS 1D E2ACR

Collezione
Pura Plus

Descrizione
**Base lavabo 1 Cassetto e 1 Cassetto
interno Centrale**

Struttura
Base lavabo

Dim. tecniche
599 x 465 x 504

Dim. commerciali
59,9 x 46,5 x 50,4

Formato Foglio: A3 - Scala: 1:10

Peso
27945 g.

Categoria
Prodotto finito

Autore
E. Spadoni

Revisione
00

Data creazione
03/04/2024

Data revisione
20/06/2024

Codice obsoleto

Commento
RIGATO

