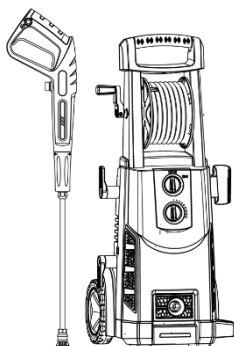


VISOKOTLAČNI ČISTILNIK / VISOKOTLAČNI ČISTAČ

PROAIR

NAVODILA ZA UPORABO / UPUTE ZA KORIŠTENJE

SLO/HR



Modeli:

STORM 195R, HPCIR 195, STORM 225R, HPCIR 225

APW-VAP-150P, APW-VAS-130P

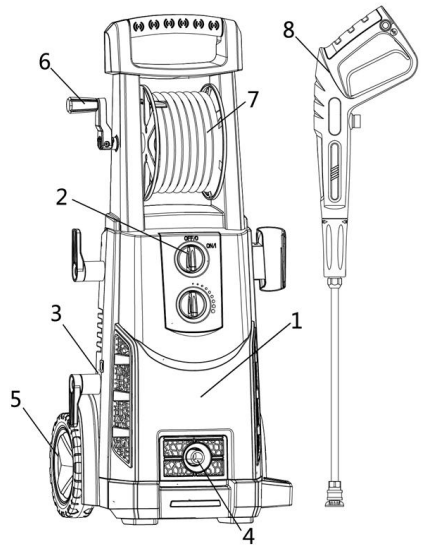


Pred uporabo naprave preberite ta navodila.
Shranite jih za kasnejšo uporabo.
Prije upotrebe uređaja pročitajte ove upute.
Spremite ih za kasniju upotrebu.

PRENOSNI VISOKOTLAČNI ČISTILNIK je naprava, ki se uporablja za pranje in čiščenje avtomobilov, koles in druge opreme na prostem, vrtnih teras, rastlinjakov in podobno.

OPIS SESTAVNIH DELOV:

1. VISOKOTLAČNI ČISTILNIK
2. ON(VKLOP) / OFF(IZKLOP) GUMB
3. PRIKLJUČEK ZA IZSTOP VODE V VISOKOTLAČNO CEV
4. PRIKLJUČEK ZA VSTOP VODE V NAPRAVO
5. KOLO
6. ROČAJ NAVIJALCA ZA CEV
7. NAVIJALEC Z GUMIJASTO CEVJO
8. VISOKOTLAČNA PIŠTOLA
9. GUMB ZA DOZIRANJE ŠAMPONA



VARNOSTNE INFORMACIJE IN OPOZORILA

ON (VKLOP) / OFF(IZKLOP):

Motor visokotlačnega čistilnika ne deluje neprestano. Deluje samo, ko je pritisnjen gumb na visokotlačni pištoli. Po tem, ko boste sledili navodilom v tem priročniku, vklopite visokotlačni čistilnik z zasukom gumba na ON pozicijo in stisnite gumb na visokotlačni pištoli za aktivacijo motorja.

POZOR! Električni priključek kamor boste priključili napravo mora biti pripravljen s strani kvalificiranega električarja.

POZOR! Naprave ne smete uporabljati pri temperaturi okolice pod 0°C (zmrzovanje vode v napravi-poškodbe!).

POZOR! V primeru kontakta z detergentom tega izperite z obilo čiste vode.

Preprečite okoliščine, ki bi lahko bile ob uporabi naprave nevarne.

POZOR! Motor tega visokotlačnega čistilnika NE deluje, če ni stisnjen gumb na pršilni pištoli.

Ta priročnik vključuje informacije, ki jih morate nujno vedeti in razumeti.

Te informacije so navedene zaradi VARNOSTI in za PREPREČEVANJE TEŽAV Z OPREMO.

Za lažje razumevanje varnostnih navodil preberite naslednje opise nevarnih situacij:

NEVARNO!

Neposredna nevarna situacija, kateri se je treba nujno izogniti, saj drugače NEIZOGIBNO vodi v smrt ali resno poškodbo.

POZOR!

Potencialna nevarna situacija, kateri se je treba nujno izogniti, saj ima drugače za posledico LAHKO smrt ali resno poškodbo.

PREVIDNO!

Potencialno nevarna situacija, kateri se je treba nujno izogniti, saj ima drugače za posledico LAHKO lažjo ali blago poškodbo.

POMEMBNA VARNOSTNA NAVODILA:

POZOR! Ko je naprava v uporabi morate vedno upoštevati sledeče:

1. Preberite celotna navodila pred uporabo naprave.
2. Ko uporabljate napravo v bližini otrok je potrebna stalna previdnost in nadzor. Otroci naprave ne smejo uporabljati.
3. VEDNO izključite električno napajanje preden napravo razstavite, popravljate ali čistite.
4. Upoštevajte vsa varnostna navodila in se ravnajte po navodilih za varnost in zdravje pri delu.
5. NE odstranjajte ali spreminjajte nobenega dela naprave ali visokotlačne pištole.
6. Naučite se, kako hitro ustavite napravo in hitro zmanjšate pritisk v njej. Bodite temeljito seznanjeni z delovanjem.
7. Bodite pozorni kaj počnete.
8. Naprave ne uporabljajte kadar ste utrujeni ali pod vplivom alkohola ali mamil.
9. Poskrbite, da na območju delovanja ni nobene osebe.
10. Ne poskušajte seči dlje, kot to omogoča naprava in ne stojte na nestabilni podlagi. Ves čas imejte dober oprijem in stabilno držo.
11. Sledite navodilom za vzdrževanje, ki so navedena v tem priročniku.

12. Uporabljajte čistilno sredstvo, ki je priloženo ali ga priporoča proizvajalec.

13. Med uporabo, transportom, sestavljanjem ali razstavljanjem napravo vedno postavite na stabilno podlago. Med transportom naprave ne uporabljajte.

14. V primeru servisiranja ali vzdrževanja napravo vedno najprej izklopite (gumb obrnite na OFF pozicijo), jo izklopite iz električnega omrežja in odklopite dovod vode.

15. Nevarnost resne poškodbe: Visokotlačno pištolo držite stran od sebe! Curka nikoli ne usmerjajte v ljudi in živali!

16. Preden pričnete čistiti šobe - napravo izklopite, izključite iz električnega omrežja in odstranite cev.

- Med uporabo ali vzdrževanjem naprave vedno nosite zaščitna očala in zaščitna oblačila.

- Pred pršilno šobo nikoli ne dajajte prstov ali dlani.

- Nikoli ne poskušajte zamašiti puščanja s katerikoli delom telesa.

- Vedno vklopite varovalo (varnostni gumb na visokotlačni pištoli) tudi ko samo za trenutek nehate pršiti.

- Vedno sledite navodilom proizvajalca čistil za pravilno uporabo. Vedno pred čistilom zaščitite oči, kožo in dihala.

POZOR!

Ne uporabljajte pritiska, ki presega operacijski pritisk katerega koli dela naprave (cevi, ventili ipd.) v sistemu pod pritiskom. Prepričajte se, da so vsi deli in dodatki sposobni vzdržati maksimalni delovni pritisk te naprave.

POZOR!

Nevarnost eksplozije.

Nikoli ne pršite po vnetljivih tekočinah in ne uporabljajte visokotlačnega čistilnika v prostorih, v katerih so vnetljiv prah, tekočine ali hlapi. Nikoli ne uporabljajte naprave v zaprtem prostoru in v bližini eksplozivnega

okolja.

POZOR!

- Ne pršite po elektronskih napravah ali napeljavah.
- Nikoli ne odklopite visokotlačne cevi medtem, ko je sistem pod pritiskom. Za izpuščanje pritiska izključite napravo, jo izklopite iz električnega omrežja in odklopite dovod vode, nato 2-3krat pritisnite na sprožilec na pršilni pištoli.
- Nikoli trajno ne vklopite sprožilca na visokotlačni pištoli.
- Nikoli ne uporabljajte naprave, ki nima vseh sestavnih delov pravilno nameščenih.

POZOR!

Poškodbe naprave:

- Preden vklopite visokotlačni čistilnik (obrnite gumb na ON pozicijo), morate priklopiti vrtno vodno cev in odpreti dotok vode. Delovanje brez dovoda vode povzroči resne okvare, ki niso predmet garancije.

Nikoli ne uporabljajte naprave brez dovoda vode!

Poskrbite, da na filtru ni smeti ali drobcev.

- Nikoli ne uporabljajte naprave z okvarjenimi deli ali brez vseh potrebnih delov. Redno pregledujte opremo in nadomestite dotrajane ali poškodovane dele.
- Uporabljajte samo šobe, ki so priložene tej napravi.
- Ko naprava deluje, nikoli ne puščajte visokotlačne pištole brez nadzora.
- Nikoli ne spreminjajte tovarniških nastavitvev. Spremembe nastavitvev lahko napravo poškodujejo in izničijo garancijo.
- Ob zagonu in med delovanjem naprave vedno čvrsto držite visokotlačno pištolo.
- Nikoli ne dovolite, da bi naprava delovala, ne da bi bil pritisnjen sprožilec na pršilni pištoli več kot eno (1) minuto. Pregrevanje lahko poškoduje črpalko. Ob opisani uporabi lahko delate z napravo 30 minut,

nato je priporočljiva 10 minutna pavza, da se naprava ohladi.

- Visokotlačnega čistilnika nikoli ne priklaplajte na vročo vodo. Temu ni namenjen in takšna uporaba lahko resno skrajša življenjsko dobo črpalke.
- Nikoli ne shranjujte visokotlačnega čistilnika zunaj, kjer bi lahko zamrznil. To lahko resno poškoduje črpalke.
- Pred preklapljanjem z visokega pritiska na nizkega in obratno vedno spustite sprožilec, v nasprotnem primeru lahko pride do poškodb materiala.
- Bodite pozorni na povratno silo, ki jo ustvari vodni pritisk, ko je naprava v delovanju.

PREVIDNO!

Cev ne sme priti v stik z ostrimi predmeti. Počena cev lahko povzroči poškodbe. Cev redno pregledujte in jo zamenjajte, ko je to potrebno. Ne poskušajte popraviti poškodovane ali dotrajane cevi.

NEVARNO!

Sledite tem navodilom, da se izognete nevarni situaciji, ki lahko vodi v smrt ali resno poškodbo.

POZOR!

Da se izognete nevarnosti udara električnega toka poskrbite, da so vsi priklopi suhi in dvignjeni od tal. Vtikača se ne dotikajte z mokrimi rokami.



POZOR!

Te naprave ne smejo uporabljati osebe, ki nimajo dovolj izkušenj in znanja, otroci in osebe z zmanjšanimi fizičnimi, senzoričnimi ali mentalnimi sposobnostmi, razen, če so pod nadzorom osebe, ki je odgovorna za njihovo varnost.

Poskrbite, da se otroci ne igrajo z napravo ali njenimi deli.

POZOR!

-To napravo je potrebno uporabljati s čistilom, ki je priloženo ali ga priporoča proizvajalec. Uporaba ostalih čistilnih sredstev ali kemikalij lahko negativno vpliva na varnost naprave.

-Curek vode je pod visokim pritiskom zelo nevaren. Curek ne sme biti usmerjen proti osebam, živali, električnim napravam ali napravi sami.

-Priporočamo, da uporabnik naprave uporablja zaščito za ušesa.

-Ne uporabljajte naprave, če so v dometu njenega delovanja osebe, razen, če nosijo zaščitno opremo.

-Ne usmerjajte curka proti sebi ali drugim osebam z namenom da bi očistili oblačila ali obutev.

-Ne pršite vnetljivih tekočin. Nevarnost eksplozije!

-Cevi, priključki in ventili morajo biti primerni za uporabo z napravo.

Uporabljajte samo cevi, priključke in ventile, ki jih priporoča proizvajalec.

-Da zagotovite varnost naprave uporabljajte samo originalne nadomestne dele proizvajalca ali nadomestne dele, ki jih proizvajalec odobri.

-Voda, ki je stekla skozi napravo, ni pitna!

-Pred čiščenjem, vzdrževanjem ali servisiranjem je potrebno napravo izključiti in jo odklopiti iz električnega omrežja (izvlecite električni vtičač iz električne vtičnice).

-Ne uporabljajte naprave, če je katerikoli del naprave poškodovan.

-Naprava je primerna za uporabo pri temperaturah nad 0°C

-Če je del naprave poškodovan, naprave ne uporabljajte, dokler dela ne zamenjate z ustreznim nadomestnim delom.

-Pred pritiskom na sprožilec čvrsto držite pršilno pištolo in se zavedajte povratnega sunka.

-Pri premikanju in nameščanju mora biti naprava v pokončnem položaju in na ravni podlagi. Premikajte jo s potegom za ročaj.

-Priklop na dovod vode:

Poskrbite, da je dovodni vodni pritisk med 0.01 MPa in 0.4 MPa. Dovodna cev mora biti dolga vsaj 5 metrov. Cevi ne uporabljajte, če je poškodovana.

-Če je električni kabel na napravi poškodovan, ga mora zamenjati pooblaščen servisier.

ELEKTRIČNI PODALJŠKI IN RAZDELILNIKI

-Če je le možno, električnih podaljškov ne uporabljajte.

-Če pa ni druge možnosti, uporabite samo podaljške, ki so primerni za zunanjo uporabo (odporni na vodo).

-Ne uporabljajte poškodovanih podaljškov. Pred uporabo električni podaljšek preglejte in ga ob znaku poškodb takoj zamenjajte.

-Podaljška ne odklapljajte z vlečenjem za kabel.

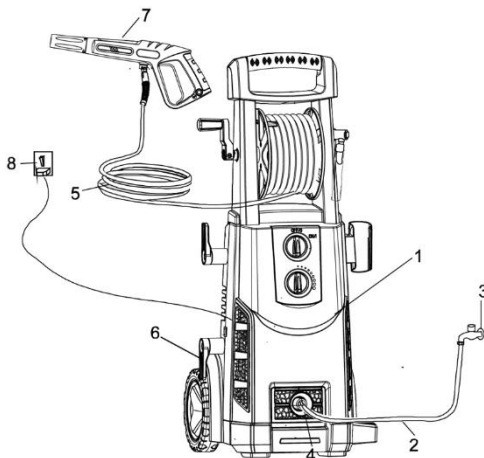
-Električni kabel držite stran od virov toplote in ostrih robov.

-Vedno odklopite električni kabel iz vtičnice, preden odklopite napravo iz podaljška.

-Nepriemerni električni podaljški so lahko nevarni!

PRIKLJUČKI ZA ELEKTRIKO IN VODO

1. Visokotlačni čistilnik
2. Cev za dovod vode (ni priložena)
iz vodovodne pipe
3. Vodovodna pipa
4. Priključek za dovod vode v
čistilnik
5. Visokotlačna cev
6. Priključek za visokotlačno cev
(modeli z navijalnim kolutom imajo
priključek na navijalnem kolutu)
7. Visokotlačna pištola
8. Električna vtičnica



OPOMBE:

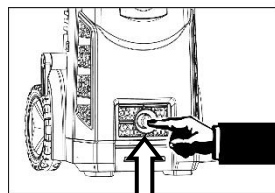
* Pozicije 2, 3, 8 niso priložene

* Pri poziciji 4 je potrebno dokupiti nastavek za priklop vrtno cevi (dobite ga v vseh trgovinah z vrtnim programom). Lahko je plastični ali kovinski. Privijete ga v priključek 4. Nanj potem lahko priklopite vrtno vodno cev. Postopek na naslednji strani:



PRIKLOP VISOKOTLAČNEGA ČISTILNIKA

1. Na priključek za vhod vode na čistilniku privijte **priključek za vrtno cev** (NI PRILOŽEN, kupite ga v vsaki trgovini z vrtnim programom) ter preko **hitre spojke** (NI PRILOŽENA, kupite jo v vsaki trgovini z vrtnim programom, namestite jo na koncu vrtno cevi) priključite vrtno vodno cev. Prepričajte se, da vrtna vodna cev ni zvita ali prepognjena.



Priključek za vrtno cev



Hitra spojka



2. Konec visokotlačne cevi čistilnika (navita je na kolutu) privijte na visokotlačno pištolo.



PRIKLOP VISOKOTLAČNE CEVI

3. V pištolo privijte kovinsko palico. Na njen konec vstavite (quick coupling sistem hitre spojke) poljubno od štirih šob ali turbo nastavek.



šobe



turbo nastavek



pištola



kovinska palica

4. V vrtno vodno cev spustite vodo (odprite vodovodno pipo do konca).

5. Čistilnik priključite na električno omrežje.

ŠOBE:



slika 1



slika 2



slika 3



slika 4



Visokotlačni čistilnik je opremljen s štirimi brizgalnimi šobami (najdete jih na zadnji strani čistilnika) v različnih barvah.

Vsaka šoba omogoča poseben razpršilni vzorec in tlak vodnega curka.

0° - RDEČA ŠOBA (slika 1): Ta šoba oblikuje raven, izjemno močen curek vode. Uporabite jo samo za površine, ki lahko prenesejo visok tlak (npr. beton). Ne uporabljajte je za čiščenje lesa in občutljive površine.



25° - RUMENA ŠOBA (slika 2): Ta šoba oblikuje intenziven vodni curek 25 stopinj, ki je primeren za intenzivno čiščenje večjih površin. Uporabljajte jo le na površinah, ki lahko prenesejo tak pritisk.



40° - BELA ŠOBA (slika 3): Ta šoba oblikuje manj močan vodni curek 40 stopinj. Pokriva široko področje čiščenja in je primerna za uporabo na večini čistilnih površin.



ŠOBA ZA ČISTILO - ČRNA ŠOBA (slika 4): Ta šoba se uporablja za nanašanje čistila. Od vseh petih proizvaja najšibkejši tlak.



TURBO NASTAVEK:

Turbo nastavek lahko občutno skrajša čas čiščenja.

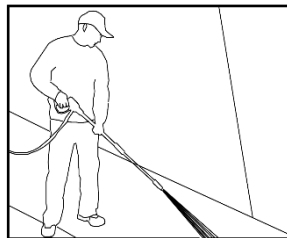


Združuje moč ozkega curka in učinkovitost 25° širokega kota pršenja. Stožčasta oblika curka očisti večjo površino. Ne uporabljajte ga za občutljive površine! **Ni priporočljiv za pranje avtomobilske pločevine, ker jo lahko zaradi svoje intenzivnosti poškoduje!**

Kot pršenja na površino:

Ko pršimo površino je največji pritisk, kadar je voda pršena navpično (90 stopinj) na površino. Tak način pršenja lahko povzroči, da se delci umazanije še bolj vdolajo v površino in površina se tako ne očisti.

Optimalen kot za pršenje vode je 45 stopinj.



Pršenje površine pod tem kotom je najboljša za čiščenje umazanije in delcev s površine.

Oddaljenost od površine čiščenja:

Na učinek čiščenja vpliva tudi oddaljenost pršilne šobe od površine, ki jo čistimo. Učinek čiščenja je večji, če je šoba bližje površini.

Preprečevanje poškodb na površini:

Površine se poškodujejo, če je sila vode močnejša kot jo lahko površina

prenese. **Nikoli ne uporabljajte močnega curka z ozkim kotom ali turbo nastavka na površinah, ki bi se lahko poškodovale.**

Nikoli ne uporabljajte močnega curka z ozkim kotom ali turbo nastavka na oknih in steklu, saj se lahko steklo zlomi oz. razbije.

Najboljši način, da se izognemo poškodbam površin je, da:

1. Preden sprožimo pištolo vstavimo šobo s širokim kotom pršenja.
2. Palico s šobo od površine odmaknemo za najmanj en meter in pod kotom 45 stopinj.
3. Prilagodite kot pršenja in razdaljo do površine dokler ne dosežete dobrega učinka čiščenja ne da bi poškodovali površino.

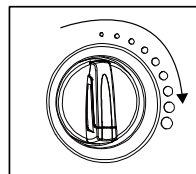
PREVIDNO:

Ker uporablja **turbo nastavek ozek kot pršenja** ga uporabite samo v primerih, ko ni možnosti, da se površina poškoduje.

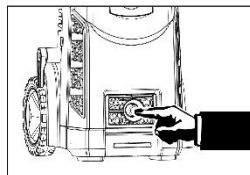
Turbo nastavek NI nastavljen in ga ne moremo uporabljati skupaj s čistilom.

GUMB ZA DOZIRANJE ČISTILA:

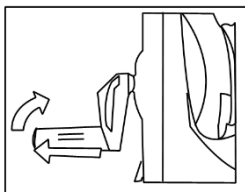
Ta gumb se uporablja za **nastavitev pretoka čistila** med delovanjem visokotlačnega čistilnika. Ko ga obračate v smeri urinega kazalca, se pretok čistila poveča.



Priključek za dovod vode je treba redno pregledovati, da se prepreči blokiranje in omejevanje dovoda vode v črpalko čistilnika.



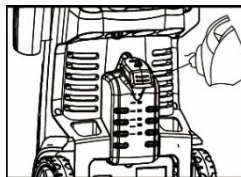
Ročaj navijalnega koluta za visokotlačno cev se obrne navzdol za uporabo in navzgor za shranjevanje. Če želite obrniti ročaj, ga izvlecite in obrnite navzgor.



UPORABA ČISTILA:

Nalijte čistilo v posodo za čistilo na zadnjem delu visokotlačnega čistilnika. Vstavite cevko za čistilo nazaj v posodo ter zaprite pokrov.

Izberite primerno šobo ter sprožite pištolo.



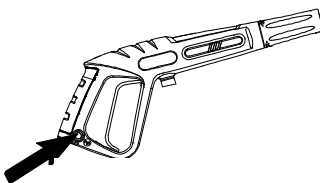
ČISTILA:

Uporaba čistil lahko občutno zmanjša čas čiščenja in omogoči odstranjevanje trdovratnih madežev. Nekatera čistila so prilagojena za čiščenje z visokotlačnim čistilnikom - imajo podobno gostoto kot voda. Uporaba gostejših čistil kot je npr. čistilo za pomivanje kuhinjske posode ni priporočljiva, saj lahko zamašijo šobo in tako preprečijo dovajanje čistila. Moč čistila je odvisna od časa učinkovanja čistila – dlje ga pustimo, bolje razgradi madeže in umazanijo.

Na navpičnih površinah pričnite nanašati čistilo od spodaj navzgor. Tako čistilo ne bo steklo in povzročilo lis. Tudi izpiranje z visokim pritiskom naj poteka od spodaj navzgor.

VARNA UPORABA ČISTILNIKA

Kadar uporabljate visokotlačni čistilnik, je priporočljivo, da držite visokotlačno pištolo v pravilnem položaju - z eno roko na ročaju in drugo na palici. Ko napravo zaustavite, pritisnite varnostni gumb na pištoli, da se ta blokira - s tem se boste izognili morebitnim nesrečam.



VARNOSTNI GUMB

ČIŠČENJE ŠOB:

Zamašena ali delno zamašena šoba lahko občutno zmanjša pretok vode in povzroči neenakomeren curek.

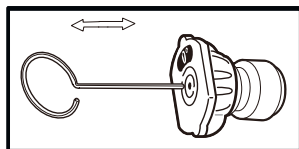
Za čiščenje šobe:

1) Izklopite napravo ter jo izključite iz električnega omrežja.

2) Zaprite dovod vode. Z 2 do 3-kratnim stiskom sprožilca na visokotlačni pištoli sprostite pritisk iz naprave.

3) Iz visokotlačne pištrole odstranite palico.

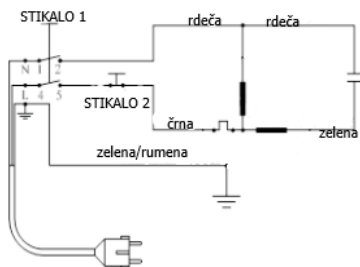
4) Uporabite priložen koničast pripomoček ali razprto papirno sponko. Vstavite žico v odprtino v šobi ter s premikanjem žice odstranite morebitne smeti. Za dokončno odstranitev umazanije uporabite vrtno cev-njen konec prislonite na šobo ter 30-60 sekund izpirajte.



TEHNIČNI PODATKI:

	STORM 195R, HPCIR 195, APW-VAS-130P	STORM 225R, HPCIR 225, APW-VAP-150P
Delovni tlak	130 bar	150 bar
Delovni pretok vode	560 l/h	590 l/h
Max tlak	195 bar	225 bar
Priključna moč	2,7 kW	3.2 kW
Napetost	230V~50Hz	230V~50Hz
Max.temperatura dovajane vode	do 50°C	do 50°C
Teža	26 kg	30 kg
Dimenzije (cm)	44 x 43 x 102	44 x 43 x 102

ELEKTRIČNI DIAGRAM



UPORABA VISOKOTLAČNEGA ČISTILNIKA

Opisani postopek čiščenja vam bo pomagal do najboljših rezultatov čiščenja v najkrajšem možnem času. Uporabite navedene metode čiščenja in izpiranja:

1. PRIPRAVA POVRŠINE

Pred čiščenjem z visokotlačnim čistilnikom ustrezno pripravite površino, ki jo boste čistili in sicer tako, da odstranite vse nepotrebne predmete iz okolice mesta čiščenja. Prepričajte se, da so zaščiteni pred pršenjem čistila (vključno z rastlinami).

2. PRVO IZPIRANJE Z VISOKIM PRITISKOM

Površino popršite z visokim pritiskom, da odstranite drobce in površinsko umazanijo. Čistilo bo očistilo globljo umazanijo. Pred pršenjem izberite šobo s širokim pahljačastim curkom.

3. KONČNO IZPIRANJE

Končno izpiranje pričnite od spodaj in nadaljujte navzgor. Prepričajte se, da ste površino temeljito izprali in odstranili vse sledi čistila.

4. IZKLOP

1. Prepričajte se, da je čistilo izprano iz naprave.
2. Ugasnite motor naprave (gumb ON/OFF).
3. Zaprite dovod vode.
4. S pritiskom na sprožilec pištole sprostite pritisk v napravi.

PREVIDNO: Nikoli ne zaprite vode preden ste ugasnili motor, saj bi to lahko povzročilo resne okvare črpalke ali motorja.

POZOR! Nikoli ne odklopite cevi z naprave dokler je naprava pod pritiskom. Za sprostitev pritiska izklopite motor, izklopite dovod vode in 2-3 krat pritisnite na sprožilec.

5. Po vsaki uporabi visokotlačnega čistilnika vse površine naprave obrišite s čisto, vlažno krpo.

POMEMBNO!!!!

-Čistilnik lahko neprekinjeno uporabljate pol ure v časovnih intervalih po 5 minut. Med dvema intervaloma mora biti 2 minuti pavze. Po pol ure se mora motor ohlajati 10 minut:

OBRATOVANJE POL URE (5 minut delovanja + 2 minuti pavze + 5 minut delovanja + 2 minuti pavze....) + 10 MINUT PAVZE + OBRATOVANJE POL URE.....

-Po prenehanju uporabe naprave je potrebno sprostiti tlak iz pištrole in ob navijanju visokotlačne cevi na kolut istočasno še 2-3x sprostiti tlak iz pištrole, drugače visokotlačna cev ostane pod tlakom kar povzroča okvare naprave (poškodbe tesnil na kolutu in posledično puščanje vode na kolutu,...).

-Visokotlačnega čistilnika ne perite z vodnim curkom iz istega čistilnika, saj obstaja nevarnost kratkega stika

V PRIMERU UGOTOVLJENIH KRŠITEV ZGORAJ NAVEDENIH PRIPOROČIL SE GARANCIJA NE PRIZNA!

SHRANJEVANJE

Naprave ne shranjujte zunaj, temveč v suhem, toplem prostoru kjer ne bo prišlo do zmrzovanja (temperatura prostora nad 0°C).

Nasveti za podaljševanje življenjske dobe vašega visokotlačnega čistilnika:

1. Naprave nikoli ne uporabljajte brez vode. Prišlo bi do segrevanja naprave kar lahko resno poškoduje črpalko.
2. Nikoli na napravo ne priključujte vroče vode (nad 50 °C). To lahko resno skrajša življenjsko dobo motorja.
3. Uporaba ne-priporočenih čistil lahko povzroči resne poškodbe delov naprave. Poškodbe lahko povzročijo tudi druge kemikalije (belilo, detergent za posodo ipd.)
4. Pred menjanjem šobe se prepričajte, da sprožilec ni pritisnjen.

MOŽNE TEŽAVE IN NJIHOVO REŠEVANJE

Težava	Možen razlog	Rešitev
Naprava ne dodaja čistila	<ol style="list-style-type: none"> 1 Na kovinsko palico niste namestili prave šobe. 2 Cev za vodo je predolga. 3 Šoba za brizganje čistila je zamašena. 	<ol style="list-style-type: none"> 1 Vstavite pravo šobo. 2 Uporabite cev za vodo, ki je krajša od 7 metrov. 3 Šobo za čistilo očistite s toplo vodo.
Iz naprave se kadi dim	Pregret, preobremenjen ali poškodovan motor.	Napravo takoj izključite in pokličite servis.

Težava	Možen razlog	Rešitev
Naprava se ne vključi	<ol style="list-style-type: none"> 1 Naprava je pod pritiskom 2 El.vtikač ni dobro vstavljen v el.vtičnico. 3 El. vtičnica ne deluje. 4 Električni podaljšek je predolg. 5 Napetost je prenizka. 6 Varovalo pred pregrevanjem se je vključilo. 	<ol style="list-style-type: none"> 1 Pritisnite sprožilec na pištoli. 2,3 Preglejte el.vtičnico, el.vtikač in varovalko. 4 Zamenjajte električni podaljšek. 5 Preverite, da je napetost ustrezna. 6 Napravo izklopite in počakajte, da se ohladi.
Črpalka ne doseže dovolj visokega pritiska	<ol style="list-style-type: none"> 1 Dovod vode je zamašen. 2 Črpalka vleče zrak. 3 Šoba je dotrajana ali napačne velikosti. 4 Razbremenilni ventil je dotrajan ali zamašen. 	<ol style="list-style-type: none"> 1 Očistite priključek za dovod vode. 2 Prepričajte se, da je dovod vode ustrezno priključen. 3 Zamenjajte šobo 4 Pokličite servis
Nestalen pritisk	<ol style="list-style-type: none"> 1 Črpalka vleče zrak. 2 Zamašena šoba. 3 Ventili so umazani, dotrajani ali so se zataknili. 4 Tesnila za vodo so dotrajana. 	<ol style="list-style-type: none"> 1 Preverite, da so cevi in priključki dobro nameščeni. 2 Očistite s čistilcem šobe. 3 Pokličite servis. 4 Zamenjajte tesnila

Težava	Možen razlog	Rešitev
Motor nenadoma preneha delovati	1 Električni podaljšek je predolg 2 Varovalo pred pregrevanjem se je vključilo zaradi pregrevanja	1 Zamenjajte električni podaljšek. 2 Preverite, da je napetost ustrezna. Napravo izklopite in jo nekaj minut pustite, da se ohladi.
Iz črpalke teče voda	Iztrošena tesnila	Zamenjajte tesnila
Nihanje tlaka	Črpalka sesa zrak Umazani, dotrajani ali zamašeni ventili. Tesnila črpalke so dotrajana.	Preverite tesnjenje cevi in priključkov. Ventile očistite ali zamenjajte ali pokličite servis. Zamenjajte tesnila ali pokličite servis.

PREGLED IN VZDRŽEVANJE

Zaradi varne uporabe napravo vsake tri mesece očistite. Pred uporabo preglejte šobe ter se prepričajte, da v njih ni umazanije. Po uporabi se prepričajte, da v črpalci in cevi ni vode.

Če naprava potrebuje popravilo v garancijski dobi, napravo vrnite prodajalcu oziroma uvozniku skupaj z računom oziroma potrdilom o nakupu.

Napravo shranjujte na suhem.

Naprave na odlagajte med ostale komunalne odpadke.

Napravo zavržite v skladu z navodili komunalnega podjetja.

Pri odlaganju električnih naprav na neprimeren način lahko v okolje vnesemo nevarne snovi.

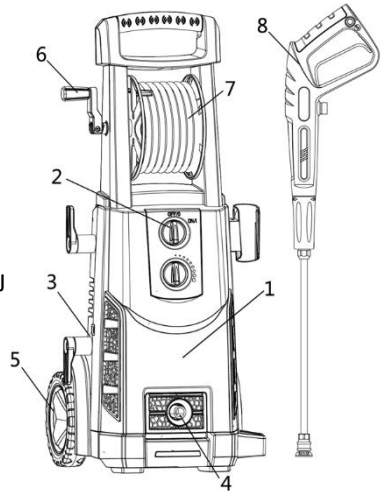


HR - Upute za korištenje

PRENOSNI VISOKOTLAČNI ČISTAČ je uređaj koji se koristi za pranje i čišćenje automobila, bicikala i ostale vanjske opreme, vrtnih terasa, staklenika i slično.

OPIS KOMPONENTA:

1. VISOKOTLAČNI ČISTAČ
2. GUMB ZA UKLJUČIVANJE (ON) / ISKLJUČIVANJE (OFF)
3. PRIKLJUČAK ZA IZLAZ VODE U VISOKOTLAČNO CRIJEVO
4. PRIKLJUČAK ZA ULAZ VODE U UREĐAJ
5. KOTAČI
6. RUČKA MOTALICE ZA CRIJEVO
7. MOTALICA S CRIJEVOM OD GUME
8. VISOKOTLAČNI PIŠTOLJ
9. GUMB ZA DOZIRANJE ŠAMPONA



Sigurnosne informacije i opozorenja

UKLJUČIVANJE (ON) / ISKLJUČIVANJE (OFF):

Motor ovog uređaja ne radi neprekidno. Djeluje samo kad se aktivira gumb na visokotlačnom pištolju. Nakon slijeđenja uputa u ovom priručniku, uključite visokotlačni čistač okretanjem gumba u položaj **UKLJUČIVANJE (ON)** i pritiskom okidača na visokotlačnom pištolju za

aktiviranje motora.

PAŽNJA! Uređaj nemojte koristiti na temperaturi okoline ispod 0°C (smrzavanje vode u uređaju - oštećenje!).

PAŽNJA! U slučaju dodira s sredstvom za čišćenje (deterdžentom), isprati s puno čiste vode.

Tijekom uporabe uređaja izbjegavajte situacije koje mogu biti opasne.

PAŽNJA! Motor uređaja NE radi ako se ne pritisne okidač na pištolju.

SIGURNOSNE UPUTE:

Ovaj vodič uključuje informacije koje hitno trebate znati i razumjeti. Ovi se podaci pružaju zbog SIGURNOSTI I SPRJEČAVANJA PROBLEMA OPREME.

Da biste lakše razumjeli sigurnosne upute, pročitajte sljedeće opise opasnih situacija:

OPASNO!

Neopredno opasna situacija koju moramo hitno izbjeći, jer u protivnom neizbježno dovodi do smrti ili ozbiljne ozljede.

PAŽNJA!

Potencijalno opasna situacija koja, ako se ne izbjegne, može rezultirati smrću ili ozbiljnom ozljedom.

OPREZ!

Potencijalno opasna situacija koja, ako se ne izbjegne, može rezultirati lakšom ili umjerenom ozljedom.

VAŽNE UPUTE O SIGURNOSTI:

PAŽNJA! Kad se uređaj koristi, uvijek uzmite u obzir sljedeće:

1. Pročitajte cjelovite upute prije korištenja uređaja.
2. Kada koristite uređaj u blizini djece, potreban je stalni oprez i nadzor. Djeca ne smiju koristiti uređaj.
3. **UVIJEK** isključite napajanje prije rastavljanja, popravljanja ili čišćenja uređaja.
4. Slijedite sve sigurnosne upute i slijedite upute za sigurnost i zdravlje na radu.
5. **NEMOJTE** uklanjati niti mijenjati bilo koji dio uređaja ili pištolja.
6. Saznajte kako brzo zaustaviti uređaj i brzo smanjiti tlak u njemu. Budite dobro upoznati s radom uređaja.
7. Obratite pažnju na ono što radite.
8. Ne koristite uređaj kada ste umorni ili pod utjecajem alkohola ili droga.
9. Uvjerite se da u vašom radnom području nema ljudi.
10. Ne pokušavajte raditi dulje nego što uređaj dopušta i nemojte stajati na nestabilnoj površini. Imajte dobar stisak i stabilno držanje tijela u svakom trenutku.
11. Slijedite upute za održavanje u ovom vodiču.
12. Koristite sredstvo za čišćenje koje nudi ili preporučuje proizvođač.
13. Uvijek postavite uređaj na stabilnu površinu tijekom uporabe, transporta, montaže, rastavljanja. Ne koristite uređaj tijekom transporta.
14. U tom slučaju, uvijek prvo uređaj isključite (okrenite gumb u položaj OFF), isključite ga iz električne mreže i isključite dovod vode.
15. Opasnost od ozbiljnih ozljeda: Pištolj držite daleko od sebe. Nikada ne usmjerite pištolj na ljude ili životinje.
16. Prije čišćenja mlaznica, isključite uređaj, iskopčajte ga i izvadite

crijevo.

- Uvijek nosite zaštitne naočale i odjeću kada koristite ili održavate uređaj.
- **Nikada ne stavljajte prste ili dlanove ispred mlaznice za raspršivanje.**
- Nikada ne pokušavajte začepiti curenje bilo kojim dijelom tijela.
- Uvijek uključite osigurač na pištolju, čak i kada zaustavite prskanje samo na trenutak.
- Uvijek slijedite upute proizvođača u vezi sredstva za čišćenje za pravilnu uporabu. Uvijek zaštitite oči, kožu i dišni sustav od sredstava za čišćenje.

PAŽNJA!

Ne koristite tlak koji premašuje radni tlak bilo kojeg dijela uređaja (crijeva, ventila itd.) u sustavu pod tlakom. Provjerite jesu li svi dijelovi i dodaci sposobni izdržati maksimalni radni tlak ovog uređaja.

PAŽNJA!

Opasnost od eksplozije.

Nikada ne prskajte na zapaljive tekućine ili koristite visokotlačni čistač na mjestima gdje ima zapaljive prašine, tekućina ili para. Uređaj nikada nemojte koristiti u zatvorenom ili u blizini eksplozivnih atmosfera.

PAŽNJA!

- Ne prskajte elektroničke uređaje ili instalacije.
- Nikada nemojte odspajati crijevo dok je uređaj pod tlakom. Da biste oslobodili tlak, isključite uređaj, iskopčajte ga iz struje i odspojite dovod vode, a zatim pritisnite okidač na pištolju za prskanje 2-3 puta.
- Nikada nemojte trajno uključivati okidač visokotlačnog pištolja.
- Nikada nemojte koristiti uređaj na kojem nisu pravilno instalirane sve komponente.

PAŽNJA!

Oštećenje uređaja:

- Prije uključivanja (okrenite gumb u položaj ON), morate na uređaj spojiti vrtno crijevo za vodu i otvoriti dovod vode. Rad bez opskrbe vodom uzrokuje ozbiljnu štetu koja stoga nije pokrivena jamstvom. Uređaj nikada nemojte koristiti bez opskrbe vodom! Pazite da na filtru nema smeća ili krhotina.
- Nikada ne koristite uređaj s oštećenim dijelovima ili bez svih potrebnih dijelova. Redovito pregledavajte opremu i zamjenjujte istrošene ili oštećene dijelove.
- Koristite samo mlaznice isporučene s ovom jedinicom.
- Nikada ne ostavljajte pištolj bez nadzora dok uređaj radi.
- Nikada nemojte mijenjati tvorničke postavke. Promjena postavki može oštetiti uređaj i poništiti jamstvo.
- Prilikom pokretanja i rada uređaja uvijek čvrsto držite pištolj.
- Nikada ne dopustite da radi uređaj bez pritiskanja okidača na pištolju dulje od jedne (1) minute. Pregrijavanje može oštetiti pumpu. S opisanom upotrebom možete raditi s uređajem 30 minuta, a zatim se preporučuje pauza od 10 minuta kako bi se uređaj ohladio.
- Nikada nemojte priključivati visokotlačni čistač na vruću vodu. Nije za to namijenjen i takva upotreba može ozbiljno skratiti životni vijek pumpe.
- Nikada nemojte držati visokotlačni čistač vani gdje bi se mogao smrznuti. To može ozbiljno oštetiti pumpu.
- Uvijek spustite okidač prije prebacivanja s visokog na niski tlak i obrnuto, inače materijal može biti oštećen.
- Obratite pažnju na povratnu silu koju stvara tlak vode dok uređaj radi.

OPREZ!

Crijevo ne smije doći u kontakt s oštrim predmetima. Puknuto crijevo može uzrokovati ozljede. Redovito pregledavajte crijevo i zamjenjujte ga po potrebi. Ne pokušavajte popraviti oštećeno ili istrošeno crijevo.

OPASNO!

Slijedite ove upute kako biste izbjegli opasnu situaciju koja može dovesti do smrti ili ozbiljnih ozljeda.

PAŽNJA!

Kako biste izbjegli rizik od strujnog udara, provjerite jesu li svi priključci suhi i odmaknuti od tla. Ne dodirujte električni utikač mokrim rukama.

PAŽNJA!

Ove uređaje ne smiju koristiti osobe koje nemaju dovoljno iskustva i znanja, djeca i osobe smanjenih tjelesnih, senzornih ili mentalnih sposobnosti, osim ako su pod nadzorom osobe odgovorne za njihovu sigurnost.

Pazite da se djeca ne igraju uređajem ili njegovim dijelovima.

PAŽNJA!

-Ovaj uređaj mora se koristiti s sredstvom za čišćenje koje je isporučio ili preporučio proizvođač.

-Upotreba drugih sredstava za čišćenje ili kemikalija može negativno utjecati na sigurnost uređaja.

-Mlaz vode je vrlo opasan pod visokim pritiskom. Mlaz ne smije biti usmjeren na ljude, životinje, električne uređaje ili sam uređaj.

-Preporučujemo da korisnik uređaja koristi zaštitu za uši.

-Ne koristite uređaj ako je u dometu druge osobe, osim ako ona nosi zaštitnu opremu.

-Ne usmjeravajte mlaz ni prema sebi ni prema drugima kako biste očistili odjeću ili obuću.

- Ne prskajte zapaljive tekućine. Opasnost od eksplozije!

- Crijevo, priključci i ventili moraju biti prikladni za korištenje uređaja. Koristite samo crijevo, priključke i ventile koje preporučuje proizvođač.

-Da biste osigurali sigurnost uređaja, koristite samo originalne rezervne dijelove proizvođača ili rezervne dijelove koje je odobrio proizvođač.

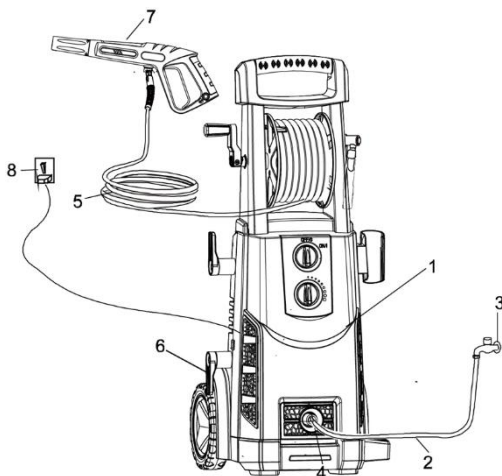
- Voda koja teče kroz uređaj nije prikladna za piće!
- Prije čišćenja, održavanja ili servisiranja uređaj mora biti isključen i odspojen od električne mreže (izvucite utikač iz mrežne utičnice).
- Ne koristite uređaj ako je bilo koji dio uređaja oštećen.
- Uređaj je prikladan za upotrebu na temperaturama iznad 0 ° C.
- Ako je dio uređaja oštećen, nemojte ga koristiti dok dio nije zamijenjen prikladnim rezervnim dijelom.
- Prije pritiska okidača, čvrsto držite pištolj i budite svjesni povratnog udara.
- Pri premještanju i instaliranju uređaj mora biti u uspravnom položaju i na ravnoj površini. Pomaknite ga povlačenjem ručke.
- Priključak na vodovod: Provjerite je li je tlak vodovoda između 0,01MPa i 0,4MPa. Dovodno crijevo mora biti dugo najmanje 5 metara. Nemojte koristiti crijevo ako je oštećeno.
- Ako je kabel za napajanje na uređaju oštećen, mora ga zamijeniti ovlašteni serviser.

ELEKTRIČNI PRODUŽNI KABELE I RAZDJELNICI

- Ako je moguće, nemojte koristiti električne produžne kabele.
- Ako ne postoji druga opcija, koristite samo one koji su prikladni za vanjsku upotrebu (vodootporni).
- Nemojte koristiti oštećene produžne kabele. Prije uporabe pregledajte električni produžni kabel i odmah ga zamijenite ako postoje znakovi oštećenja.
- Nemojte odspajati produžni kabel povlačenjem kabela.
- Kabel držite podalje od izvora topline i oštih rubova.
- Uvijek iskopčajte kabel za napajanje prije nego što isključite uređaj iz produžnog kabela.

PRIKLJUČCI ZA STRUJU I VODU

1. Visokotlačni čistač
2. Crijevo za ulaz vode iz vodovoda – vrtno crijevo (nije isporučeno)
3. Vodovodna slavina (nije isporučena)
4. Priključak za ulaz vode u čistač
5. Visokotlačno crijevo
6. Priključak visokotlačnog crijeva (modeli s motalicom imaju priključak na motalici)
7. Visokotlačni pištolj
8. Utičnica za napajanje iz električne mreže



Napomena!

* Komponente 2, 3, 8 nisu isporučene

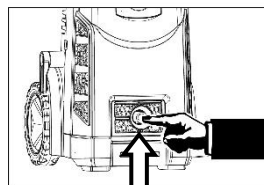
* Na komponentu 4 potrebno je navrnuti nastavak za spajanje vrtnog crijeva (možete ga nabaviti u svim trgovinama s vrtnim programom). Može biti plastični ili metalni.

Ugradite brzu spojnicu (možete nabaviti u svim trgovinama s vrtnim programom) na kraj vrtno cijevi te je priključite na nastavak za spajanje vrtnog crijeva. Postupak na sledećoj stranici:



PRIKLJUČAK ZA ULAZ VODE U UREĐAJ

1. Na priključak za ulaz vode u uređaj navrnite priključak za vrtno crijevo (NIJE UKLJUČEN, kupite ga u bilo kojoj trgovini s vrtnim programom). Ugradite brzu spojnicu na kraj vrtnog crijeva (NIJE UKLJUČENA, kupite u bilo kojoj trgovini s vrtnim programom)



Priključak za vrtno crijevo



Brza spojnica



Pazite da crijevo nije uvijeno ili savijeno.

2. Na kraj visokotlačnog crijeva koji je namotan na metalici zategnite visokotlačni pištolj.



PRIKLJUČAK VISOKOTLAČNOG CRIJEVA

3. Navrnite metalnu šipku u pištolj. Spojite na njezin kraj (quick coupling - sustav brze spojnice) bilo koju od četiri mlaznice ili turbo mlaznicu.



mlaznice



turbo mlaznica



visokotlačni pištolj



metalna šipka

4. Otvorite slavinu za vodu.

5. Priključite visokotlačni čistač na električnu mrežu.

MLAZNICE:



slika 1



slika 2



slika 3



slika 4



Visokotlačni čistač opremljen je s četiri mlaznice za raspršivanje (nalaze se na stražnjoj strani uređaja), u različitim bojama.

Svaka mlaznica omogućuje poseban oblik i pritisak mlaza vode.

0 ° - CRVENA MLAZNICA (slika 1): Ova mlaznica tvori ravni, izuzetno snažni mlaz vode. Koristite samo za površine koje mogu podnijeti visoki pritisak (npr. beton). Nemojte je koristiti za čišćenje drva i osjetljivih površina.



25 ° - ŽUTA MLAZNICA (slika 2): Ova mlaznica tvori intenzivan mlaz vode od 25 stupnjeva, što je pogodno za intenzivno čišćenje većih površina. Koristite samo na površinama koje mogu izdržati takav pritisak.



40 ° - BIJELA Mlaznica (slika 3): Ova mlaznica tvori manje snažni mlaz vode od 40 stupnjeva. Pokriva široko područje čišćenja i prikladan je za upotrebu na većini površina za čišćenje.



MLAZNICA ZA ČIŠĆENJE - CRNA MLAZNICA (slika 4): Ova mlaznica služi za nanošenje sredstva za čišćenje (deterdženta). Ova mlaznica proizvodi najslabiji pritisak.



TURBO MLAZNICA:

Turbo mlaznica može značajno skratiti vrijeme čišćenja. Kombinira snagu uskog mlaza i učinkovitost



25 ° prskanja. Konusni oblik mlaza čisti veće područje. **Nemojte je koristiti na osjetljivim površinama! Ne preporučuje se za pranje lima automobila jer ga zbog svog intenziteta može oštetiti.**

KUT POVRŠINSKOG RASPRŠIVANJA:

Kad prskamo površinu, najveći je pritisak kad prskamo vertikalno (pod kutom 90 stupnjeva). Ovaj način prskanja može uzrokovati da se čestice prljavštine još više ugrade u površinu koja se time ne čisti.



Optimalni kut za prskanje vode je 45 stupnjeva. Prskanje površine pod ovim kutom najbolje je za čišćenje prljavština i čestice s površine.

UDALJENOST OD POVRŠINE ZA ČIŠĆENJE:

Na učinak čišćenja utječe i udaljenost mlaznice za raspršivanje od površine koju treba očistiti. Učinak čišćenja je veći ako je mlaznica bliže površini.

SPRJEČAVANJE POVRŠINSKIH OŠTEĆENJA:

Površine su oštećene ako je sila vode jača nego što je površina može podnijeti. Nikada nemojte koristiti jak mlaz uskog kuta ili turbo mlaznicu na površinama koje bi mogle biti oštećene.

Nikada nemojte koristiti jak mlaz uskog kuta ili turbo mlaznicu na prozorima i staklu, jer se staklo može slomiti.

Najbolji način za izbjegavanje površinskih oštećenja je:

1. Koristite mlaznicu sa širokim kutom raspršivanja.
2. Odmaknite šipku s mlaznicom od površine za najmanje jedan metar i pod kutom od 45 stupnjeva.
3. Podesite kut i udaljenost prskanja do površine dok ne postignete dobar učinak čišćenja bez oštećenja površine.

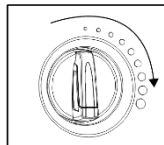
OPREZ:

Budući da turbo mlaznica koristi uski kut prskanja, koristite je samo u slučajevima kada ne postoji mogućnost oštećenja površine.

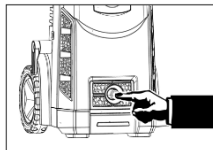
Turbo mlaznica NIJE podesiva i ne može se koristiti zajedno s sredstvom za čišćenje.

GUMB ZA DOZIRANJE SREDSTVA ZA ČIŠĆENJE:

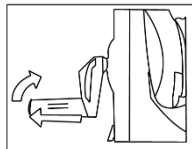
Ovaj gumb služi za **podešavanje protoka sredstva za čišćenje** tijekom rada uređaja. Kad ga okrenete u smjeru kazaljke na satu, protok raste .



Priključak za ulaz vode u uređaj mora se redovito pregledavati kako bi se spriječilo začepljenje i ograničenje opskrbe vodom pumpe uređaja (slika 6).



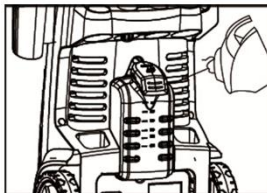
Ručka motalice za visokotlačno crijevo okrenuta je prema dolje za upotrebu, a gore za skladištenje. Da biste okrenuli ručku, izvucite je i pojačajte.



KORIŠTENJE SREDSTVA ZA ČIŠĆENJE:

Ulijte sredstvo za čišćenje u rezervar za čišćenje sa stražnje strane uređaja. Umetnite crijevo za usisavanje sredstva za čišćenje natrag u posudu i zatvorite poklopac.

Odaberite prikladnu mlaznicu te okidajte visokotlačni pištolj za raspršivanje sredstva za čišćenje.



SREDSTVA ZA ČIŠĆENJE:

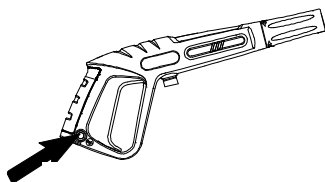
Korištenje sredstava za čišćenje može značajno smanjiti vrijeme čišćenja i omogućiti uklanjanje tvrdokornih mrlja. Neka budu sredstva za čišćenje prilagođena čišćenju visokotlačnim čistačem – neka imaju sličnu gustoću kao voda. Upotreba gušćih sredstava za čišćenje poput npr. kuhinjski deterdžent za pranje posuđa se ne preporučuje jer može začepiti mlaznicu i tako spriječiti dovod deterdženta.

Snaga sredstva za čišćenje ovisi od trajanja učinka sredstva za čišćenje - što ga duže ostavite, to bolje razgrađuje mrlje i prljavštinu.

Počnite nanositi sredstvo za čišćenje odozdo prema gore na okomite površine. Takvo sredstvo za čišćenje neće stakliti i stvarati mrlje. Ispiranje pod visokim pritiskom također treba izvoditi odozdo prema gore.

SIGURNO KORIŠTENJE UREĐAJA

Kada upotrebljavate visokotlačni čistač, preporuča se držanje pištolja u ispravnom položaju - jednom rukom na dršci, a drugi na šipci. Kad uređaj zaustavite, pritisnite sigurnosni gumb koji blokira pištolj - time ćete izbjeći moguću nesreću.



SIGURNOSNI GUMB

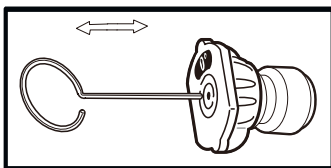
ČIŠĆENJE MLAZNICA:

Začepljena ili djelomično začepljena mlaznica može značajno smanjiti protok vode i uzrokovati neravnomjeran mlaz.

Za čišćenje mlaznice:

- Isključite uređaj i iskopčajte ga iz utičnice.
- Isključite dovod vode. Stiskanjem okidača 2 do 3 puta otpustite pritisak iz uređaja na pištolju.
- Uklonite šipku iz pištolja.

Upotrijebite priloženi šiljasti alat ili otvorenu spajalicu. Umetnite žicu u otvor na mlaznici i uklonite ostatke

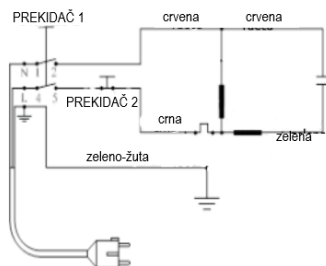


pomicanjem žice. Da biste potpuno uklonili nečistoću, upotrijebite vrtno crijevo - naslonite njegov kraj na mlaznicu i isperite 30-60 sekundi.

TEHNIČKI PODACI:

	STORM 195R, HPCIR 195, APW-VAS-130P	STORM 225R, HPCIR 225, APW-VAP-150P
Radni tlak	130 bar	150 bar
Radni protok vode	560 l/h	590 l/h
Max. tlak	195 bar	225 bar
Priključna snaga	2,7 kW	3.2 kW
Napon	230V~50Hz	230V~50Hz
Max.temperatura ulazne vode	do 50°C	do 50°C
Težina	26 kg	30 kg
Dimenzije (cm)	44 x 43 x 102	44 x 43 x 102

ELEKTRIČNI DIAGRAM



KORIŠTENJE VISOKOTLAČNOG ČISTAČA

Opisani postupak čišćenja pomoći će vam da postignete najbolje rezultate čišćenja u najkraćem mogućem roku. Koristite sljedeće metode čišćenja i ispiranja:

1. Priprema površine

Prije čišćenja visokotlačnim čistačem, pravilno pripremite površinu za čišćenje uklanjanjem nepotrebnih predmeta s područja oko mjesta čišćenja. Provjerite jesu li zaštićeni od sredstava za čišćenje (uključujući biljke).

2. Prvo ispiranje pod visokim pritiskom

Poprskajte površinu visokim pritiskom kako biste uklonili ostatke i površinsku nečistoću. Čistač će očistiti dublju nečistoću. Prije prskanja odaberite mlaznicu sa širokim mlazom.

3. Završno ispiranje

Završno ispiranje započnite odozdo i nastavite prema gore. Obavezno temeljito operite površinu i uklonite tragove deterdženta.

4. Isključivanje

1. Provjerite je li sredstvo za čišćenje izbačeno iz sustava čistača.
2. Isključite motor uređaja (gumb ON / OFF).
3. Isključite dovod vode.
4. Pritisnite okidač pištolja da biste oslobodili pritisak u uređaju.

OPREZ: Nikad ne isključujte vodu prije isključivanja motora, jer to može prouzročiti ozbiljna oštećenja pumpe ili motora.

PAŽNJA! Nikada ne odvajajte crijevo od uređaja dok je uređaj pod pritiskom. Da biste oslobodili tlak, isključite motor, isključite dovod vode i pritisnite okidač 2-3 puta.

5. Nakon svakog korištenja visokotlačnog čistača, obrišite sve površine uređaja čistom, vlažnom krpom.

VAŽNO !!!!!

- Čistač se može kontinuirano koristiti pola sata u intervalima od 5 minuta. Između dva intervala trebala bi se napraviti pauza od 2 minute. Nakon pola sata motor se mora hladiti 10 minuta:

RAD POLA SATA (5 minuta rada + 2 minute pauze + 5 minuta rada + 2 minute pauze....) + 10 MINUTA PAUZE + RAD POLA SATA ...

- Nakon prestanka upotrebe uređaja, potrebno je osloboditi pritisak iz pištolja i pri namotavanju visokotlačnog crijeva na kolut 2-3 puta istodobno otpustiti tlak iz pištolja, inače crijevo pod visokim tlakom ostaje pod pritiskom, što uzrokuje oštećenje uređaja (oštećenja brtvila na kolutu i posljedično istjecanje vode na kolutu..).

- Ne perite visokotlačni čistač mlazom vode iz istog čistača, jer postoji opasnost od kratkog spoja!

U SLUČAJU KRŠENJA GORNJIH PREPORUKA, JAMSTVO NIJE PRIZNATO!

SKLADIŠTENJE

Uređaj nemojte skladištiti vani, već na suhom, toplom mjestu gdje se uređaj neće smrznuti (sobna temperatura iznad 0°C).

Savjeti za produljenje životnog vijeka vašeg visokotlačnog uređaja:

1. Uređaj nikada nemojte koristiti bez vode. Uređaj bi se zagrijao i mogao ozbiljno oštetiti pumpu.
2. Nikada ne puštajte vruću vodu (iznad 50°C) u uređaj. To može ozbiljno skratiti životni vijek motora.
3. Korištenje ne preporučenih sredstava za čišćenje može nanijeti ozbiljnu štetu dijelovima uređaja. Ostale kemikalije također mogu nanijeti štetu (izbjeljivač, prašak za pranje posuđa itd.)
4. Prije zamjene mlaznice, osigurajte da okidač nije pritisnut.

MOGUĆI PROBLEMI I NJIHOVO RJEŠENJE

Problem	Mogući uzrok	Rješenje
Uređaj ne dodaje sredstvo za čišćenje	<ol style="list-style-type: none">1 Niste postavili ispravnu mlaznicu na metalnu šipku.2 Crijevo za vodu je predugo.3 Mlaznica za prskanje sredstva za čišćenje je začepljena.	<ol style="list-style-type: none">1 Postavite ispravnu mlaznicu.2 Koristite crijevo za vodu kraće od 7 metara.3 Mlaznicu očistite toplom vodom.4 Nazovite ovlašteni servis.
Iz uređaja dolazi dim	Pregrijani, preopterećeni ili oštećeni motor.	Odmah isključite uređaj i nazovite ovlašteni servis.

Problem	Mogući uzrok	Rješenje
Uređaj se ne uključuje	<ul style="list-style-type: none"> 1 Uređaj je pod pritiskom 2 El. utikač nije pravilno umetnut u el. utičnicu. 3 El. vtičnica ne radi. 4 Produžni kabel je predug. 5 Napon je prenizak. 6 Uključila se zaštita od pregrijavanja. 	<ul style="list-style-type: none"> 1 Pritisnite okidač na pištolju. 2,3 Pregledajte el. utičnicu, el. utikač in osigurač. 3 Zamijenite produžni kabel. 4 Provjerite je li je napon odgovarajući. 5 Isključite uređaj i pričekajte da se ohladi.
Pumpa ne postiže dovoljno visok tlak	<ul style="list-style-type: none"> 1 Dovod vode je blokiran. 2 Pumpa crpi zrak. 3 Mlaznica je istrošena ili pogrešne veličine. 4 Rasteretni ventil je istrošen ili začepljen. 	<ul style="list-style-type: none"> 1 Očistite priključak za ulaz vode. 2 Provjerite je li opskrba vodom pravilno spojena. 3 Zamijenite mlaznicu 3 Nazovite ovlašteni servis.
Nestabilan tlak	<ul style="list-style-type: none"> 1 Pumpa crpi zrak. 2 Začepljena mlaznica. 3 Ventili so prljavi, istrošeni ili zaglavljani. 4 Istrošene brtve za vodu. 	<ul style="list-style-type: none"> 1 Provjerite jesu li cijevi i priključci pravilno fiksirani. 2 Očistite s alatom za čišćenje mlaznice. 3 Nazovite ovlašteni servis. 4 Zamijenite brtve
Motor iznenada prestaje raditi	<ul style="list-style-type: none"> 1 Produžni kabel je predug 2 Zaštita od pregrijavanja se aktivirala zbog pregrijavanja. 	<ul style="list-style-type: none"> 1 Zamijenite produžni kabel. 2 Provjerite napon. Isključite uređaj i pustite da se ohladi za nekoliko minuta.
Iz pumpe curi voda	Istrošene brtve	Zamijenite brtve.

PREGLED I ODRŽAVANJE

Za sigurnu uporabu uređaj čistite svaka tri mjeseca. Prije korištenja pregledajte mlaznice kako biste se uvjerali da u njima nema prljavštine. Nakon upotrebe, osigurajte da u pumpi i crijevu nema vode.

Ako je uređaj treba popraviti tijekom jamstvenog razdoblja, obratite se na ovlašteni servis.

Uređaj čuvajte na suhom mjestu.

Uređaje nemojte odlagati s ostalim komunalnim otpadom.

Uređaj odložite prema uputama komunalnog poduzeća. Kada odlažete električne uređaje na neprikladan način, možete u okoliš unositi opasne tvari.



Servis:

HRVATSKA

CIAK TOOLS d.o.o.

Kovinska ulica 4

10090 Zagreb, Hrvatska

Tel: +385 1 348 0700

E-mail: info@ciak-tools.hr



BIH

UNIOR TEHNA d.o.o.

Bačići 58BA

71000 Sarajevo, BiH

Tel: +387 33 776 370

+387 33 761 275

E-mail: servis@uniortehna.ba

www.uniortehna.ba



SLOVENIJA

OMEGA AIR d.o.o. LJUBLJANA

Obrtna cona Logatec 20

1370 Logatec

Slovenija

Tel: +386 30 362 362

E-mail: servis-trgovina@omega-air.si