

## Treviso II

**Geräteblatt**

Kaminofen

DE

**Fiche technique**

Poêle à bois

FR

**Scheda tecnica**

Stufa camino

IT

**Equipment sheet**

Fireplace stove

GB

**Tehnički list**

Kamin

HR

**Tehnični list**

Kamin

SLO



# Inhalt

<b>1. Technische Daten</b> .....	1
1.1. Geeignete Brennstoffe, Auflagemenge .....	1
<b>2. Technische Beschreibung</b> .....	2
<b>3. Ersatzteilliste</b> .....	3
3.1. Gesamtzerlegung des Modells .....	3
3.2. Detail A1 .....	5
<b>4. Maßbild</b> .....	6
<b>5. Montage des Kniestückes des Rauchgasabzugs</b> .....	7
<b>6. Feine Risse in der Glasur</b> .....	8

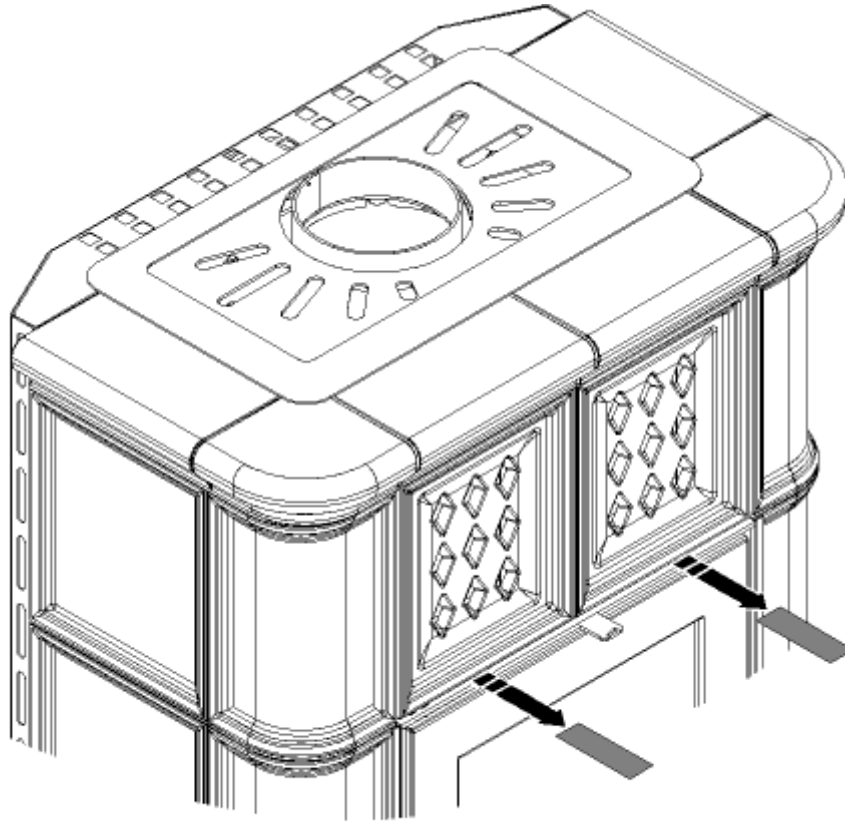


## **WARNUNG**

### **Vorbereitung vor der Inbetriebnahme**

Die an der Vorderseite des Ofens angebrachten Abstandshalber (siehe Abb.) sind vor der Inbetriebnahme des Ofens zu entfernen!

---



# 1. Technische Daten

	<b>Holzscheite</b>
Gesamtwärmeleistung	8,2 kW
Nennwärmeleistung	8 kW
Wirkungsgrad	80,5 %
Mittlerer CO-Gehalt bezogen auf 13% O <sub>2</sub>	987 mg/Nm <sup>3</sup>
Mittlerer Staub-Gehalt bezogen auf 13% O <sub>2</sub>	34 mg/Nm <sup>3</sup>
Mittlerer NOx-Gehalt bezogen auf 13% O <sub>2</sub>	120 mg/Nm <sup>3</sup>
Mittlerer CO-Gehalt bezogen auf 0% O <sub>2</sub>	607 mg/MJ
Mittlerer Staub-Gehalt bezogen auf 0% O <sub>2</sub>	22 mg/MJ
Mittlerer NOx-Gehalt bezogen auf 0% O <sub>2</sub>	78 mg/MJ
Abgas-Triplewert (drei spezifische Leistungsparameter der Kamine)	
Abgasmassenstrom bezogen auf Nennwärmeleistung	5,6 g/s
Abgastemperatur am Abgasstutzen	349 °C
Min. Förderdruck bei Nennwärmeleistung	12 Pa

## Sicherheitsabstände

Mindestabstände zu brennbaren Bauteilen:	seitlich:	40 cm
	hinten:	40 cm
	vorne im Strahlungsbereich:	80 cm

## 1.1. Geeignete Brennstoffe, Auflagemenge

Brennstoff:	Max. Menge pro Auflage
Scheitholz:	2 – 3 Scheite (max. 2,3 kg)
Holzlänge:	Max. 25 cm
Braunkohlebrikett:	2 – 3 Braunkohlebrikett (max. 1,7 kg)

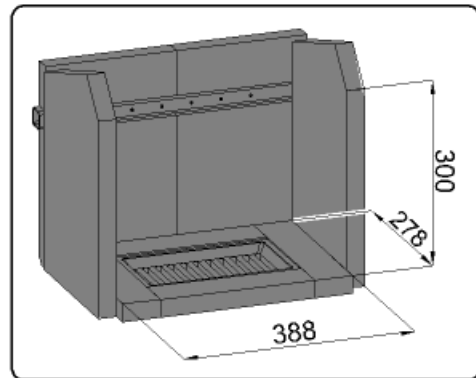
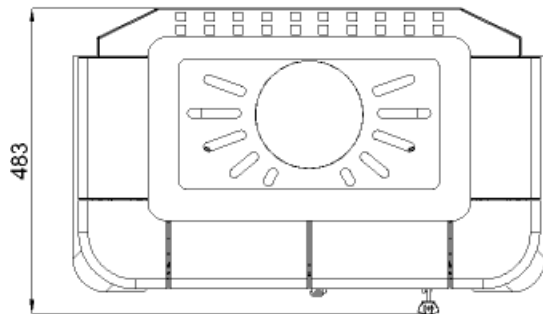
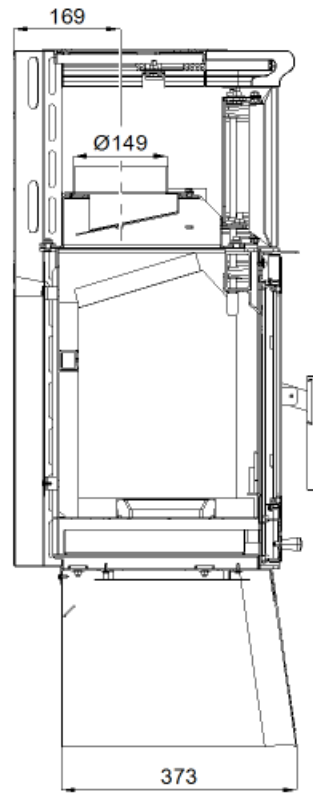
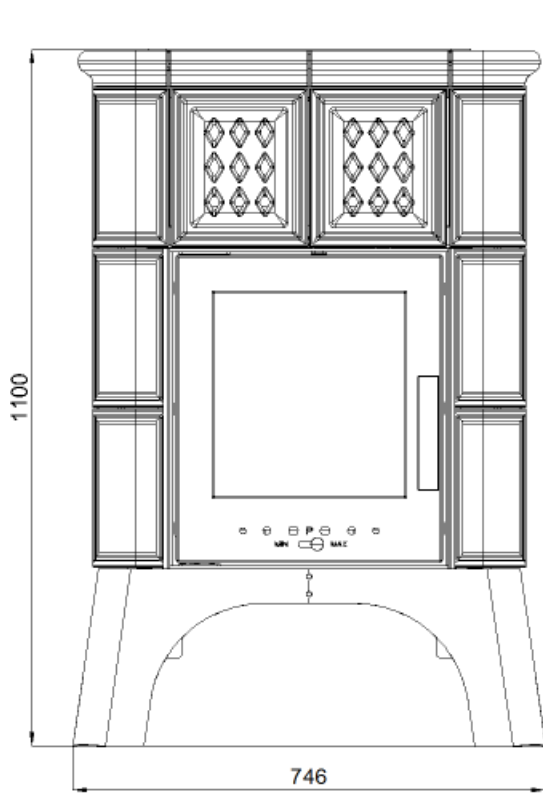


### Anmerkung

Beim Heizen mit Scheitholz verwenden Sie nur Holzarten die zwei Jahre gelagert wurden und eine Restfeuchtigkeit bis max. 17 % aufweisen.

# 2. Technische Beschreibung

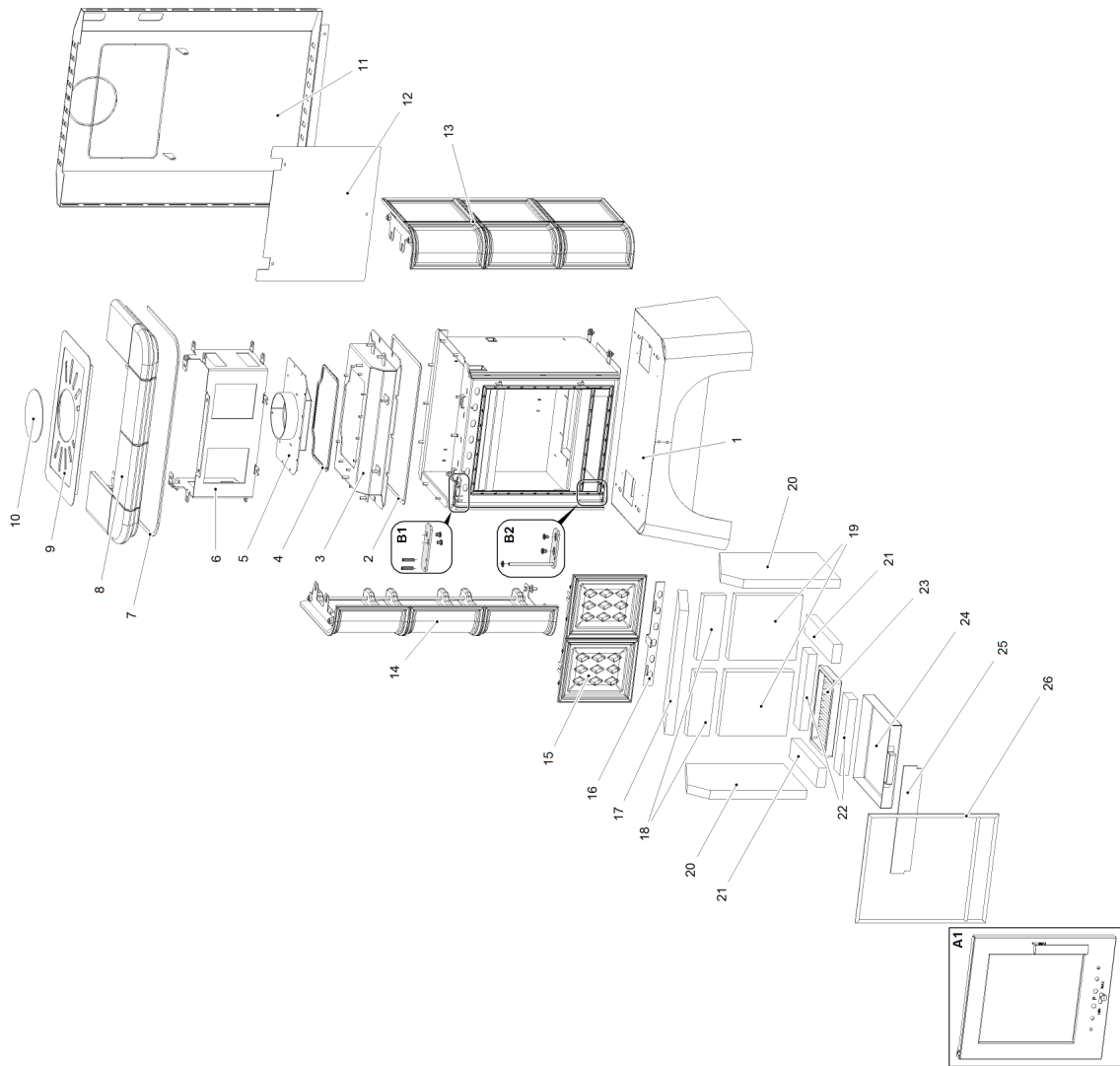
Technische Beschreibung



DE

# 3. Ersatzteilliste

## 3.1. Gesamtzerlegung des Modells



Position	Bezeichnung	Stück	Ersatzteilnummer
<b>Gesamterlegung des Modells</b>			
<b>A1</b>	Feuerraumtür (komplett)	1 Stck.	0433900005300
<b>B1</b>	Türscharnier (komplett)	1 Stck.	0331415005040
<b>B2</b>	Türscharnier (komplett)	1 Stck.	0331415005045
<b>1</b>	Sockel	1 Stck.	0433900005151
<b>2</b>	Dichtungsschnur Haube des Körpers 10x4 mm	1060 mm	0040210040005
<b>3</b>	Körperhaube	1 Stck.	0433900005180
<b>4</b>	Dichtungsschnur Rauchrohr 10x4 mm	990 mm	0040210040005
<b>5</b>	Rauchrohrstutzen	1 Stck.	0433900005187
<b>6</b>	Verkleidungshalter	1 Stck.	0332015105025
<b>7</b>	Dichtungsschnur 10x4 mm	1350 mm	0040210040005
<b>8</b>	Obere Sims/grün	1 Stck.	0332015006102
<b>8</b>	Obere Sims/braun	1 Stck.	0332015026102
<b>8</b>	Obere Sims/creme	1 Stck.	0332015076102
<b>8</b>	Obere Sims/elfenbein	1 Stck.	0332015056102
<b>9</b>	Oberer Deckel	1 Stck.	0332015006155
<b>10</b>	Obere Abdeckung	1 Stck.	0331415005060
<b>11</b>	Deckel hinten	1 Stck.	0433900005140
<b>12</b>	Abschirmung	1 Stck.	0332015005020
<b>13</b>	Seiten Kachel — rechts/grün	1 Stck.	0332015006101
<b>13</b>	Seiten Kachel — rechts/braun	1 Stck.	0332015026101
<b>13</b>	Seiten Kachel — rechts/creme	1 Stck.	0332015076101
<b>13</b>	Seiten Kachel — rechts/elfenbein	1 Stck.	0332015056101
<b>14</b>	Seiten Kachel — links/grün	1 Stck.	0332015106100
<b>14</b>	Seiten Kachel — links/braun	1 Stck.	0332015026100
<b>14</b>	Seiten Kachel — links/creme	1 Stck.	0332015076100
<b>14</b>	Seiten Kachel — links/elfenbein	1 Stck.	0332015056100
<b>15</b>	Frontplatte Kachel/grün	1 Stck.	0332015006103
<b>15</b>	Frontplatte Kachel/braun	1 Stck.	0332015026103
<b>15</b>	Frontplatte Kachel/creme	1 Stck.	0332015076103
<b>15</b>	Frontplatte Kachel/elfenbein	1 Stck.	0332015056103
<b>16</b>	Sekundärluftregler	1 Stck.	0433900005009
<b>17</b>	Zugumlenkplatte — frei (Schamotte)	1 Stck.	0433900005701
<b>18</b>	Schamott 75x220x30	2 Stck.	0433900005505
<b>19</b>	Schamott 220x230x30	2 Stck.	0331415005501
<b>20</b>	Schamott 390x250x30	2 Stck.	0433900005503
<b>21</b>	Schamott 64x278x30	2 Stck.	0050101640005
<b>22</b>	Schamott 61x260x30	2 Stck.	0331415005502
<b>23</b>	Gussrost	1 Stck.	0020100130005
<b>24</b>	Aschekasten	1 Stck.	0427715006600
<b>25</b>	Stehrost	1 Stck.	0433900005008
<b>26</b>	Dichtung Türe 12 mm	2000 mm	0041012120005