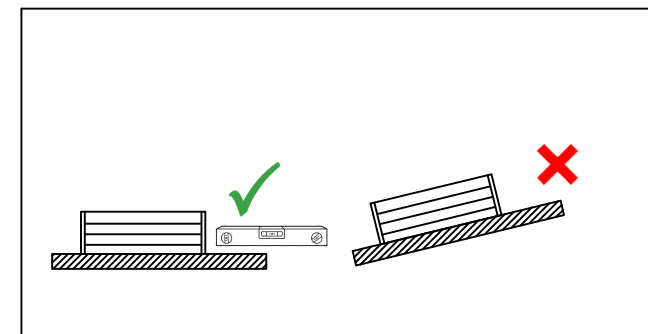
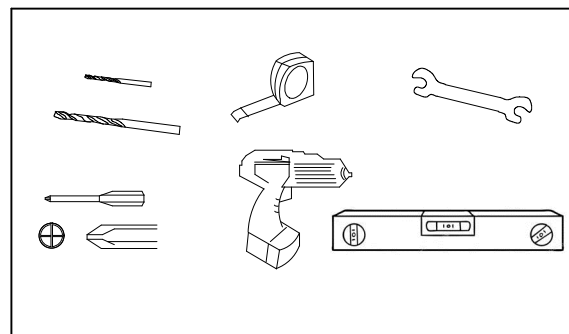
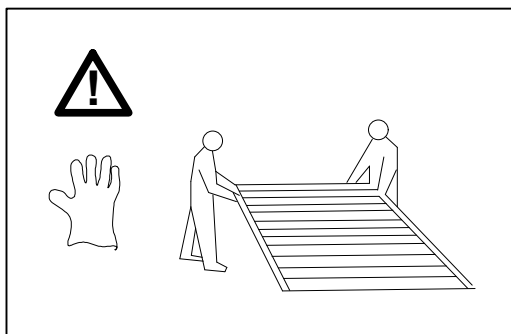

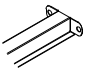
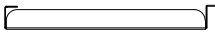
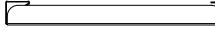
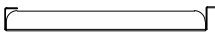
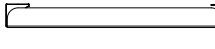
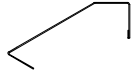
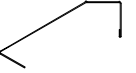

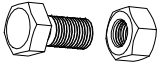


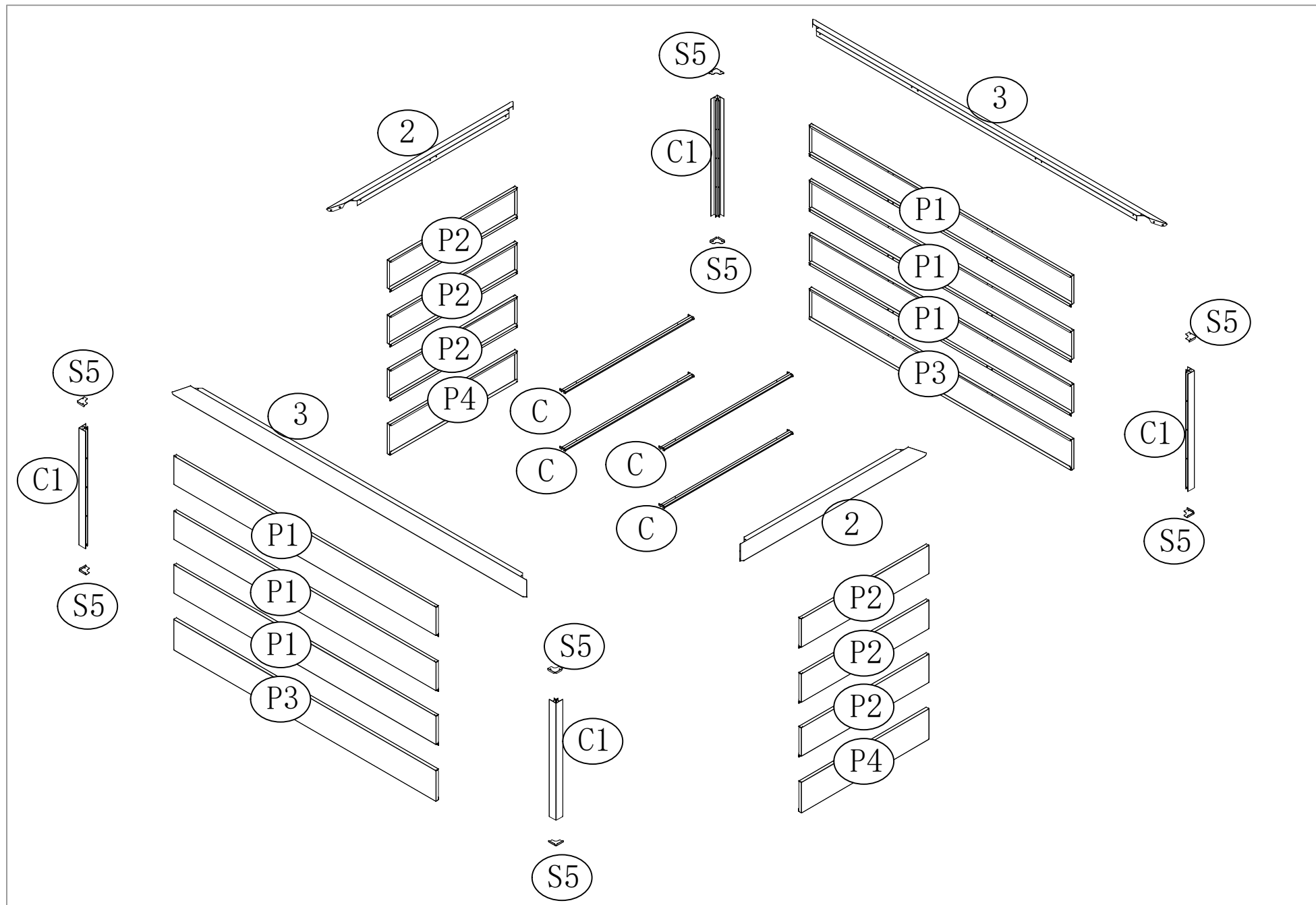


**33097220: L150xW70xH76cm**  
**EAN 2033097220998**

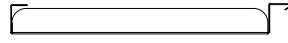


NO.	PART	Qty.
C1	 754mm	4
C	 684mm	4
P1	 1447mm	6
P3	 1447mm	2
P2	 647mm	6
P4	 647mm	2
3	 1621mm	2
2	 821mm	2
S5		8
F7		8
ST4		8
F1		120

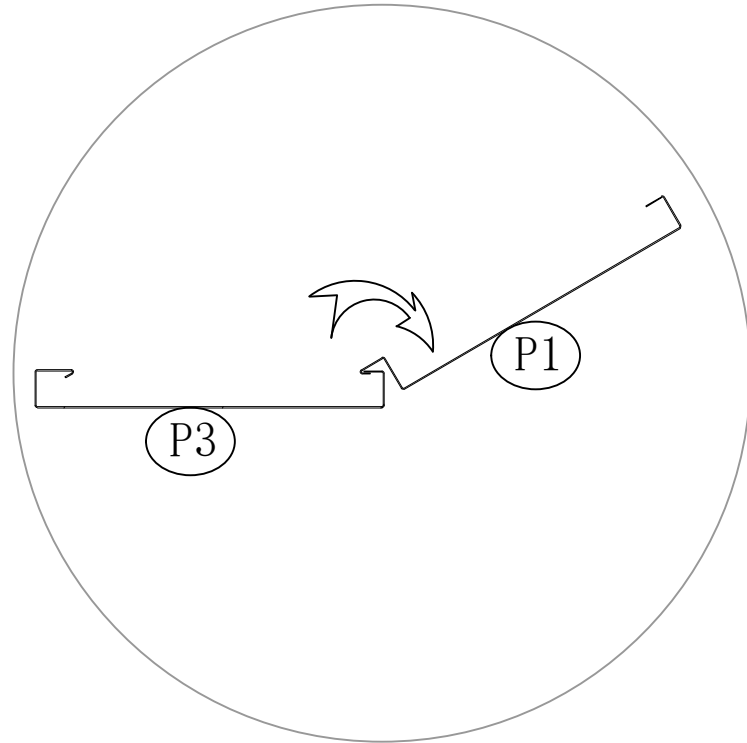
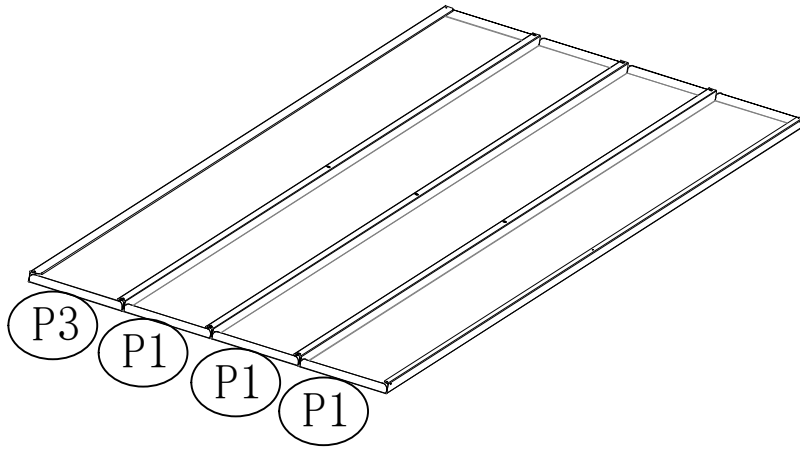
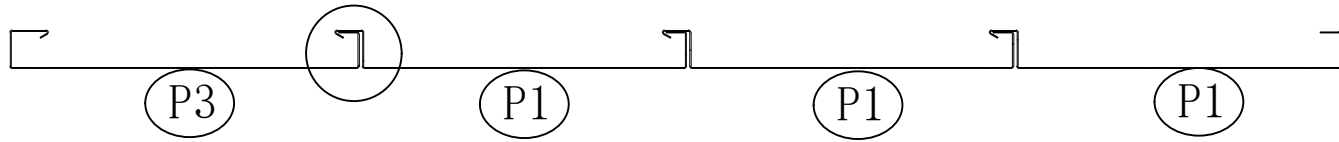




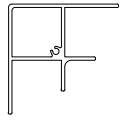
P3 x 2



P1 x 6



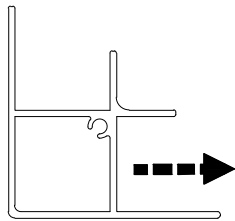
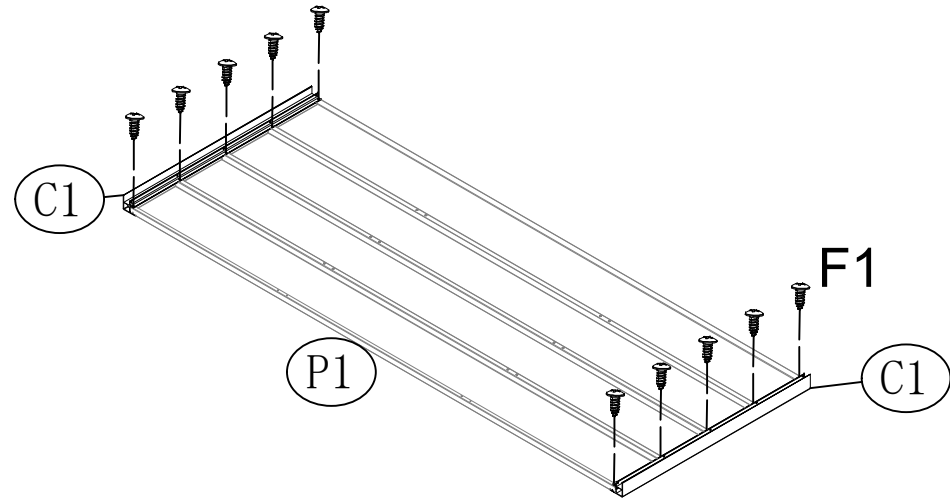
**x2**



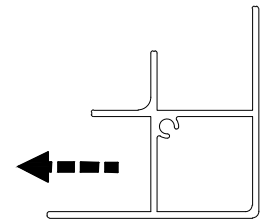
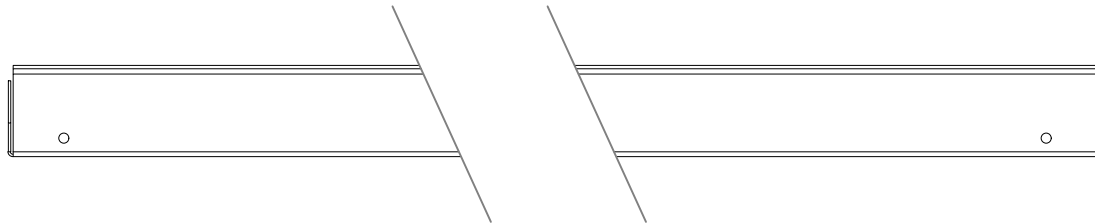
C1x 4



F1x 20

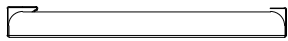


C1

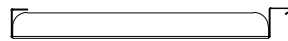


C1

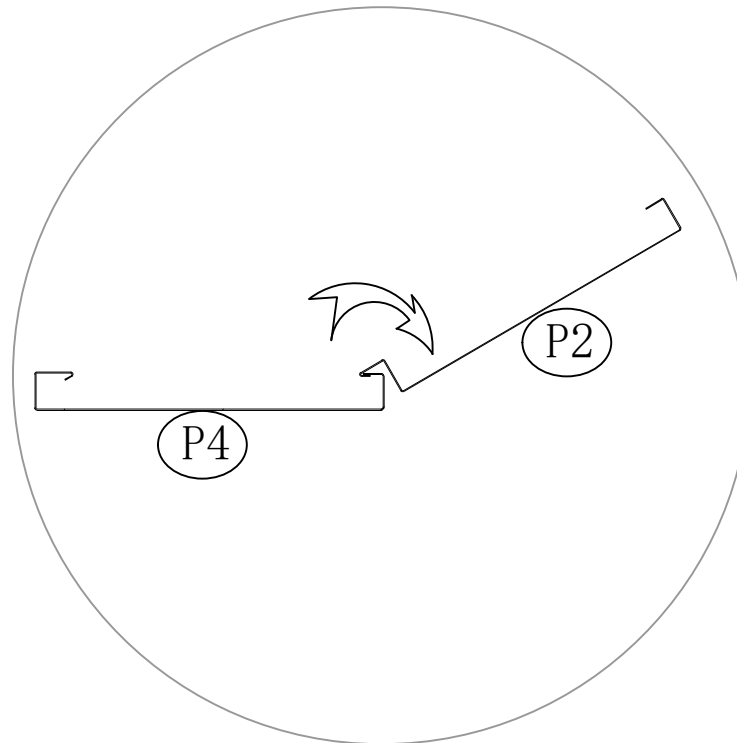
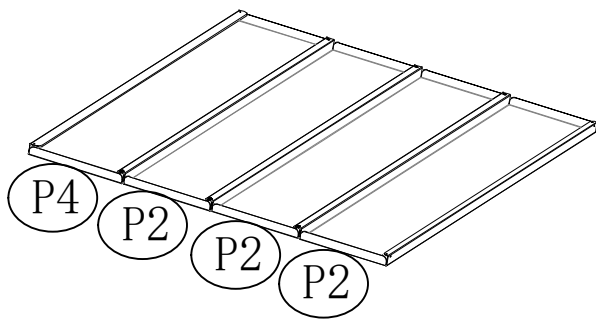
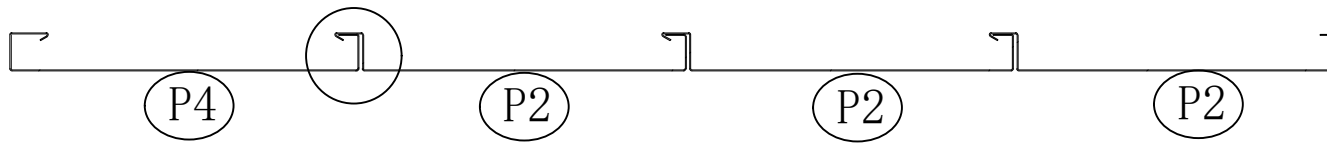
x2



P4 x 2



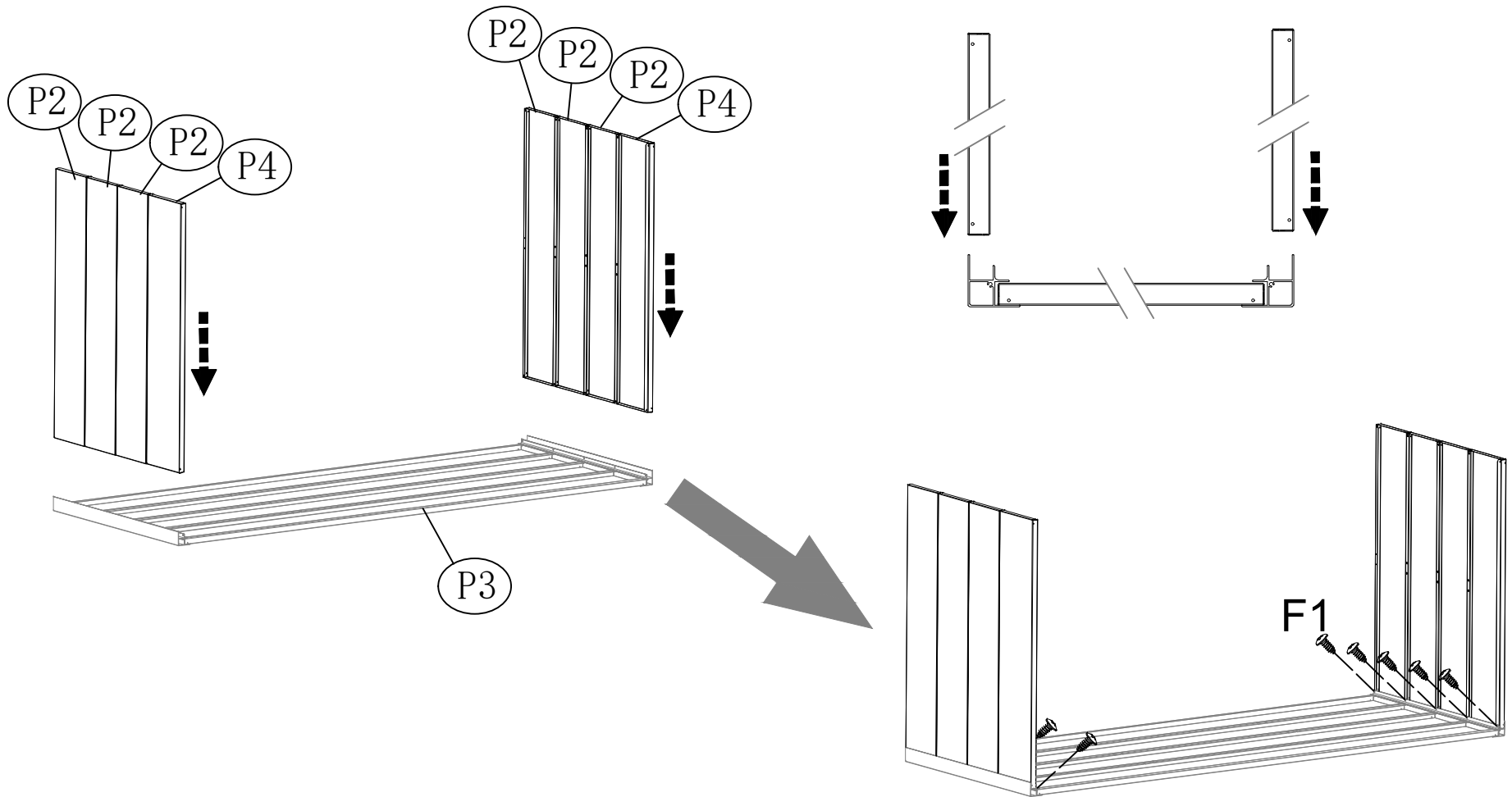
P2 x 6



x2

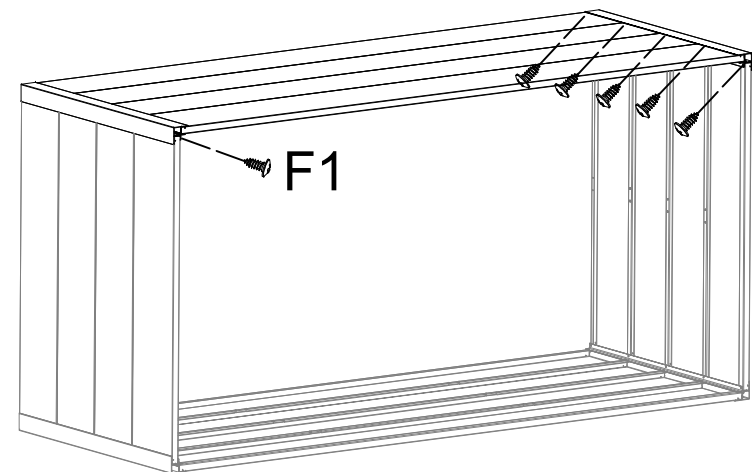
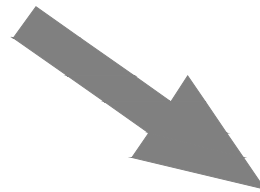
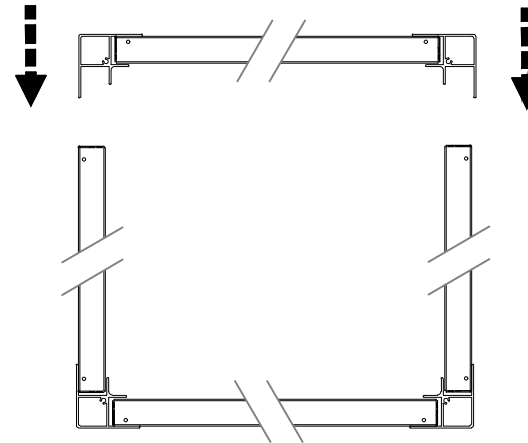
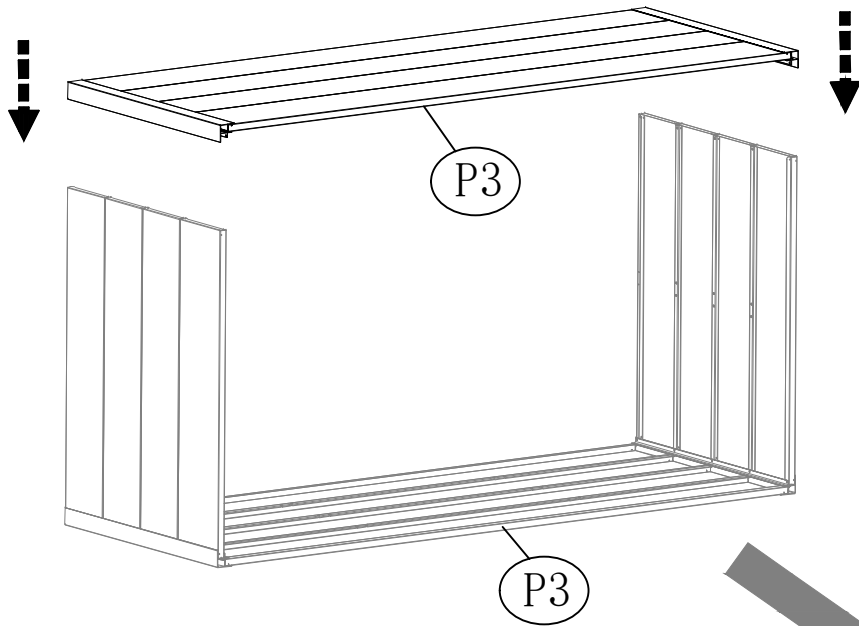


F1x 10





F1x10





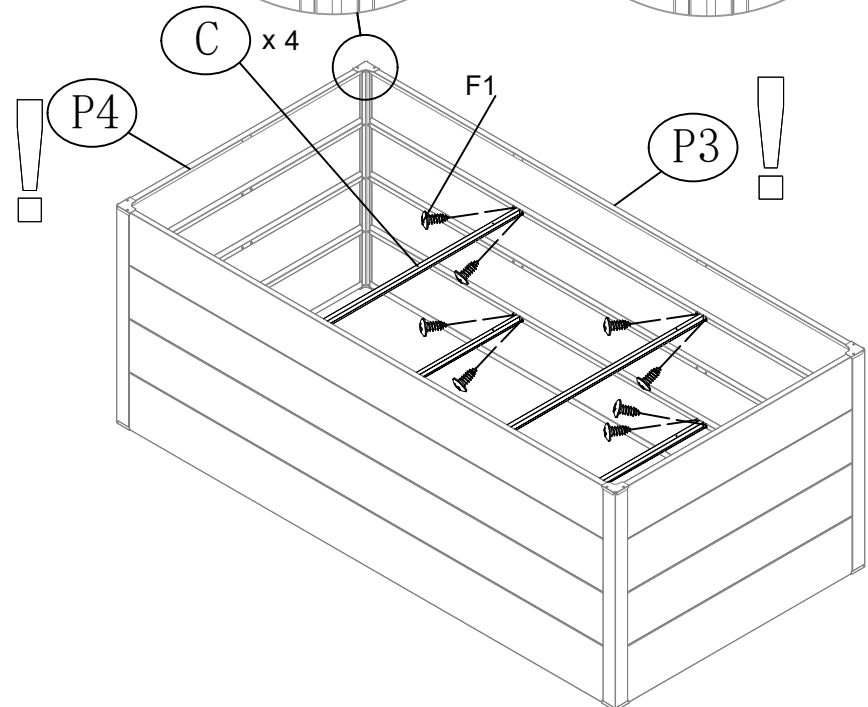
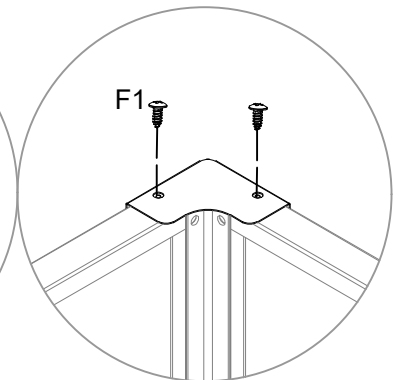
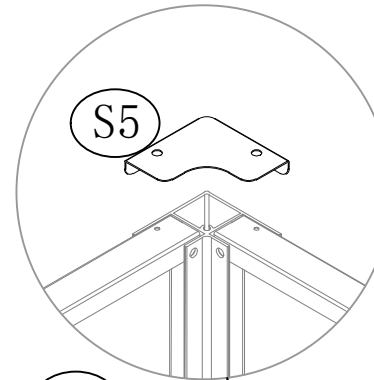
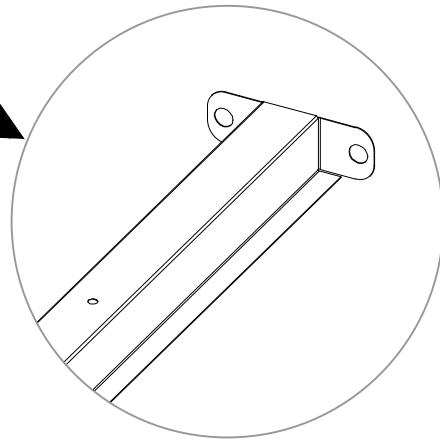
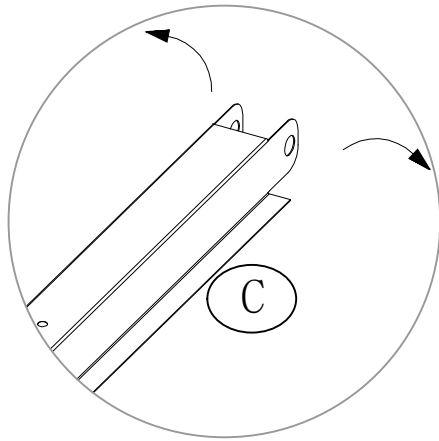
S5 x 4



C x 4



F1 x 24

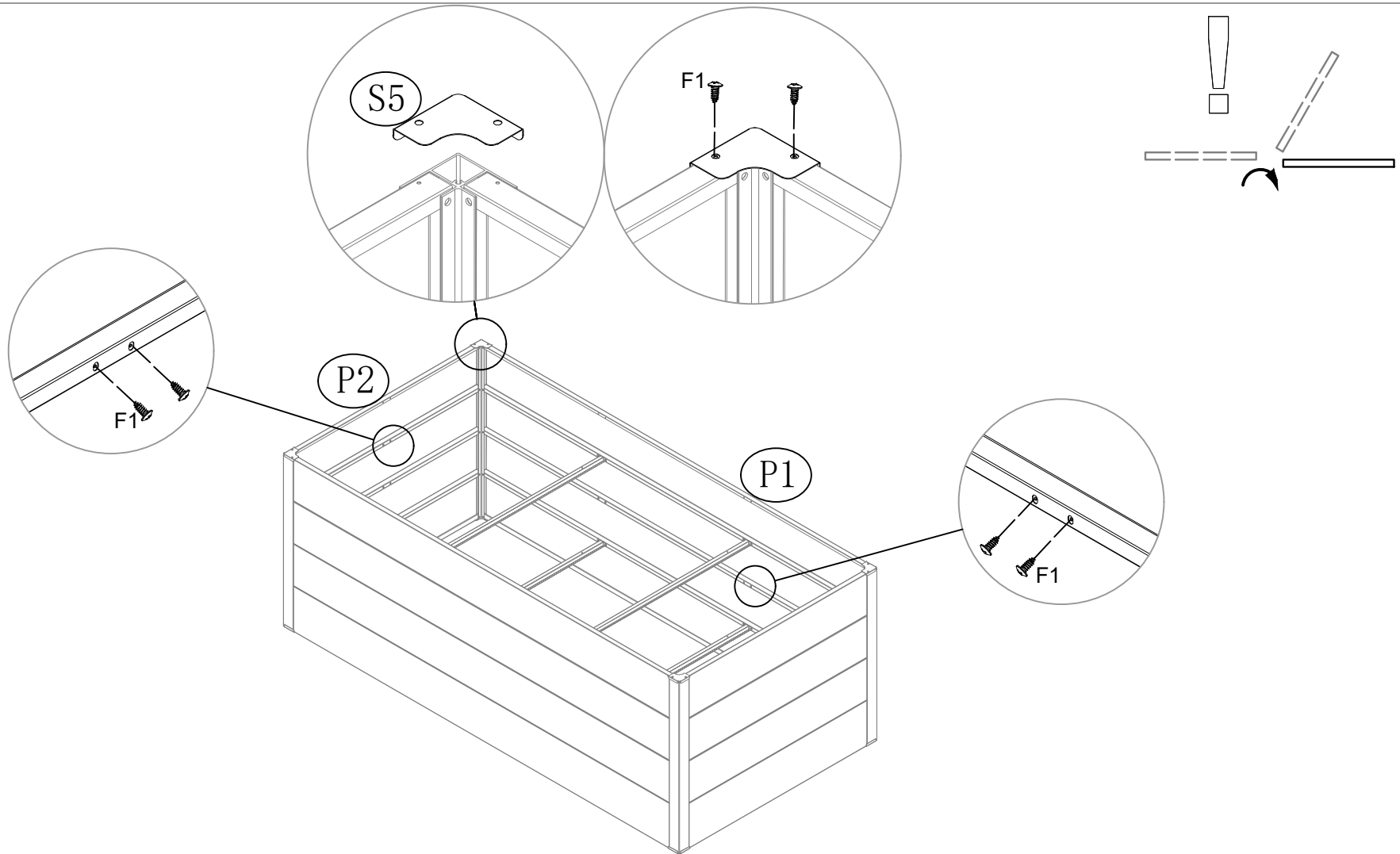


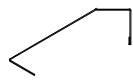


S5 x 4

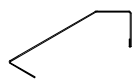


F1 x 28

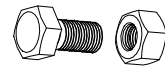




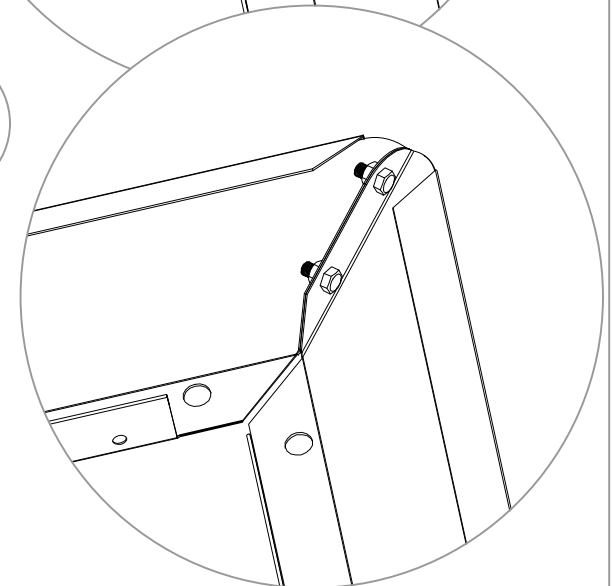
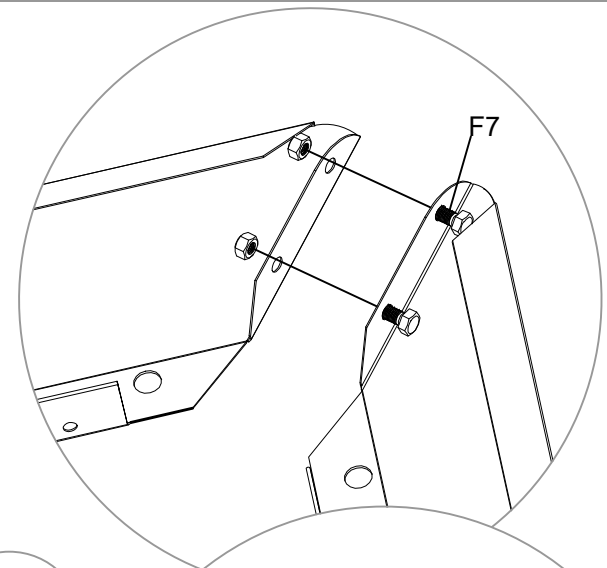
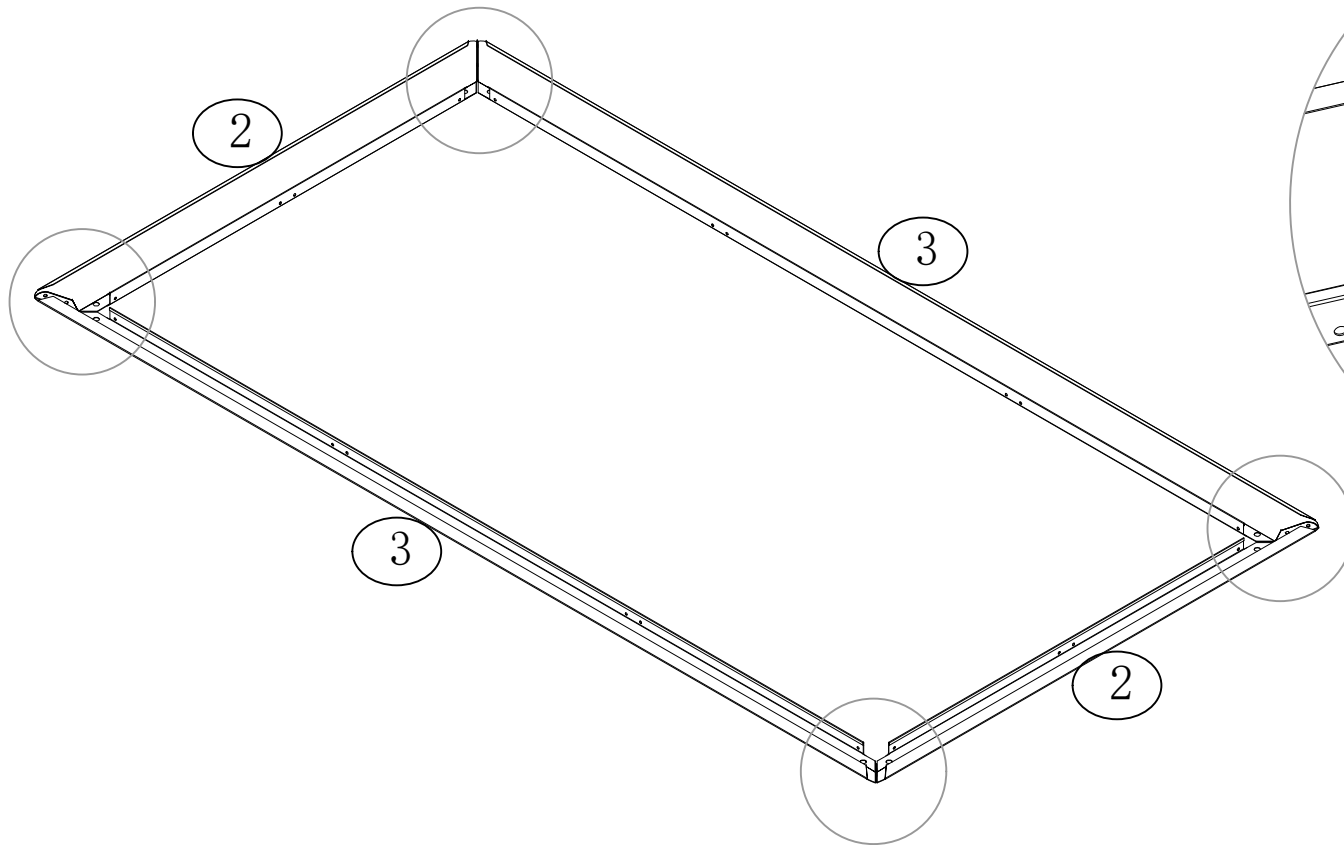
3 x 2

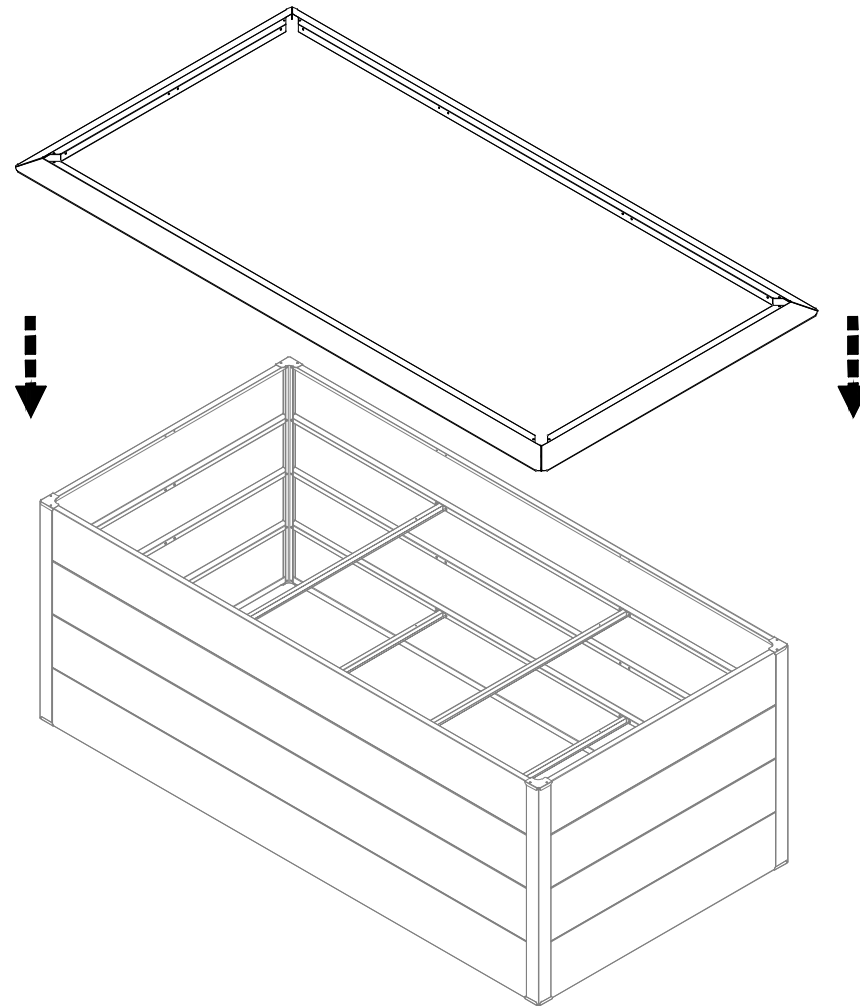
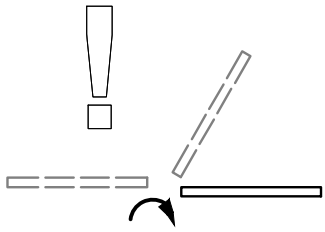


2 x 2



F7 x 8



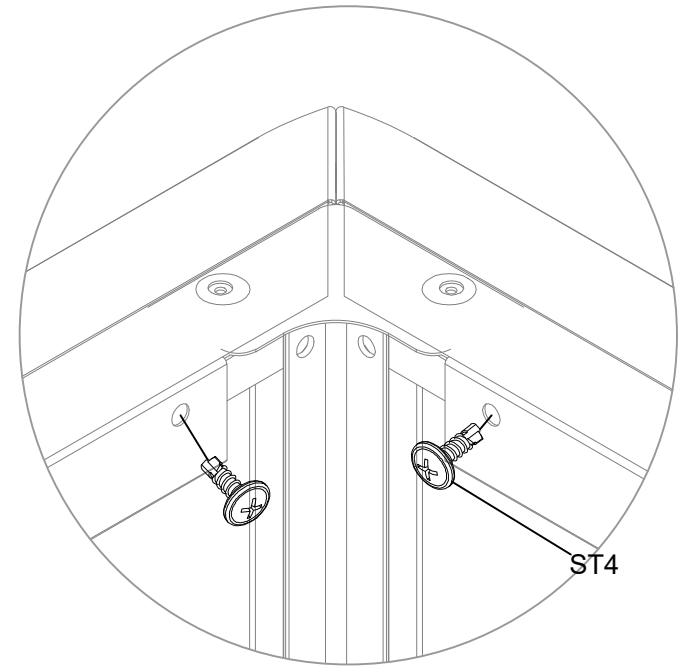
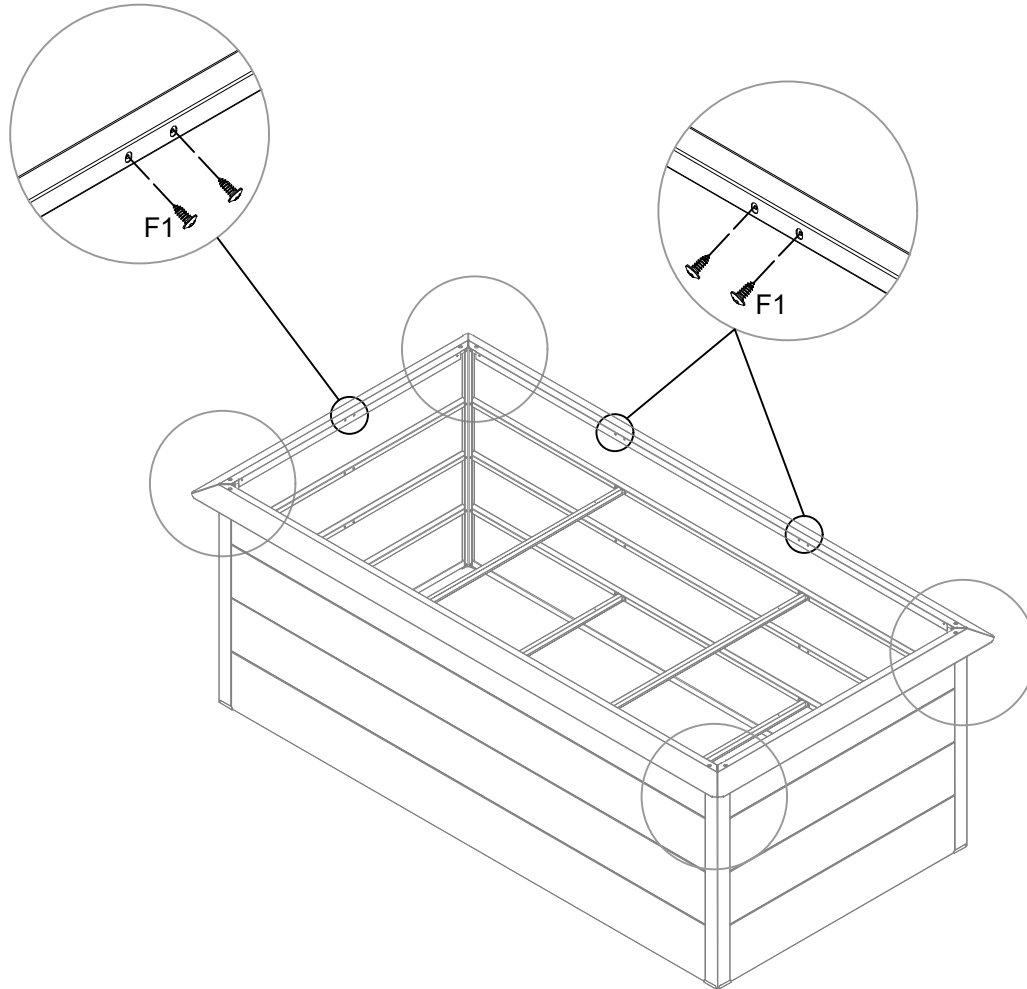




F1x 12



ST4 x 8





## Entsorgung

DE: Entsorgung: Bitte beachten Sie Ihre kommunalen Entsorgungshinweise für Ihre Sammelbehälter.

FR: Élimination : Veuillez respecter les consignes locales de gestion des déchets pour vos conteneurs de collecte.

IT: Smaltimento: Si prega di seguire le indicazioni locali per lo smaltimento dei rifiuti nei contenitori di raccolta.

CZ: Likvidace: Řiďte se prosím místními pokyny k likvidaci odpadu pro vaše sběrné nádoby.

ES: Eliminación: Por favor, siga las instrucciones locales de eliminación para sus contenedores de recogida.

CAT: Eliminació: Si us plau, seguiu les indicacions municipals d'eliminació per als vostres contenidors de recollida.

HR: Zbrinjavanje: Molimo vas da se pridržavate lokalnih uputa za zbrinjavanje otpada za svoje spremnike za prikupljanje.

NL: Verwijdering: Houd u aan de lokale richtlijnen voor afvalinzameling voor uw verzamelcontainers.

SI: Odstranjevanje: Prosimo, upoštevajte lokalna navodila za odstranjevanje odpadkov za vaše zbiralne posode.

SK: Likvidácia: Dodržujte prosím miestne pokyny na likvidáciu odpadu pre vaše zberné nádoby.

**BAHAG AG**

**Gutenbergstr. 21,68167 Mannheim**

**Germany**

**service@bauhaus.info**