

Novus Loop

Einhebel-Waschtischmischer 70 mit Zugstangen-Ablaufgarnitur

Oberflächen: **chrom** Artikelnummer: **71080000**



Beschreibung

Merkmale

- ComfortZone 70
- Ausladung 107 mm
- Normalstrahl
- Durchflussmenge: 5 l/min
- Keramikmischsystem
- Temperaturbegrenzung einstellbar
- Zugstangen-Ablaufgarnitur G 1¼
- für Durchlauferhitzer geeignet
- Anschlussart: G ¾ Anschlussschläuche
- Anschlussgröße: DN15
- ACS 17 ACC LY 602, valide jusqu'au 10.10.2022

Technologie



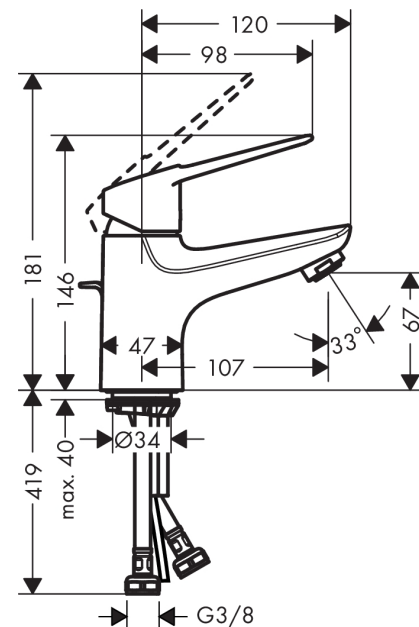
Zertifikate



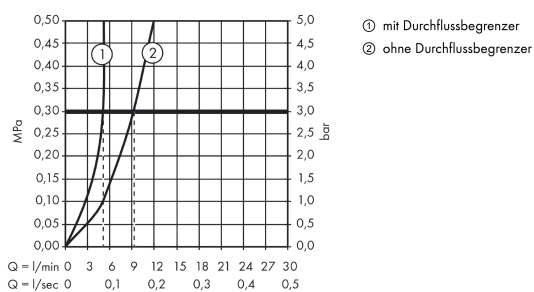
Produktabbildung



Maßzeichnung



Durchflussdiagramm



Novus Loop

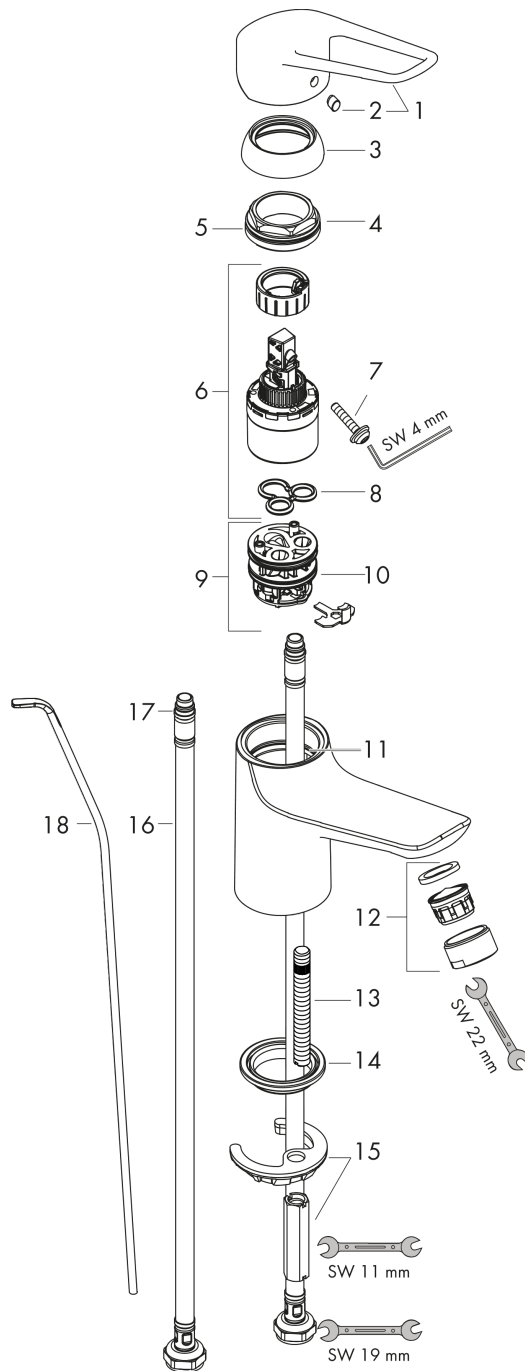
Einhebel-Waschtischmischer 70 mit Zugstangen-Ablaufgarnitur

Oberflächen: **chrom** Artikelnummer: **71080000**



Explosionszeichnung

Baujahr: >10/17



Novus Loop
Einhebel-Waschtischmischer 70 mit Zugstangen-Ablaufgarnitur

 Oberflächen: **chrom** Artikelnummer: **71080000**

Ersatzteilliste

Baujahr: >10/17

| Pos. | Beschreibung | Artikelnummer | PG | VE |
|------|---------------------------------------|---------------|----|----|
| 1 | Griff | 93194000 | 0 | 1 |
| 2 | Griffstopfen | 96338000 | 0 | 1 |
| 3 | Kappe | 97406000 | 0 | 1 |
| 4 | Mutter | 97209000 | 0 | 1 |
| 5 | O-Ring 32x2 | 98193000 | 0 | 1 |
| 6 | Kartusche kpl. | 92730000 | 0 | 1 |
| 7 | Sicherungsschraube | 95140000 | 0 | 1 |
| 8 | Dichtung | 95008000 | 0 | 1 |
| 9 | Adapter für Kartusche | 98750000 | 0 | 1 |
| 10 | O-Ring 30x2 | 98186000 | 0 | 1 |
| 11 | O-Ring 35x2 | 92604000 | 0 | 1 |
| 12 | Luftsprudler M24x1 (5 l/min) | 13185000 | 0 | 1 |
| 13 | Schraube M8 x 68 | 97736000 | 0 | 1 |
| 14 | Dichtung Ø 42 | 98722000 | 0 | 1 |
| 15 | Schaftbefestigung kpl. | 96016000 | 0 | 1 |
| 16 | Anschlussschlauch 450 mm M8x0,75 G3/8 | 97206000 | 0 | 1 |
| 17 | O-Ring 6,6x1,6 | 93019000 | 0 | 1 |
| 18 | Zugstange | 96657000 | 0 | 1 |
| a | Ablaufventil | 94139000 | 0 | 1 |