

GRUNDIG

It starts at home

INSTRUCTION MANUAL

- EN: Projector night light
- DE: Bluetooth-Stereo-Kopfhörer
- FR: Casque Bluetooth stéré
- NL: Nachlicht-projector
- IT: Luce notturna con proiettore
- ES: Proyector de luz nocturna



CE UK
CA



FR
Cet appareil,
ses accessoires,
piles et cordons
se recyclent

À DÉPOSER
EN MAGASIN



À DÉPOSER
EN DÉCHÈTERIE



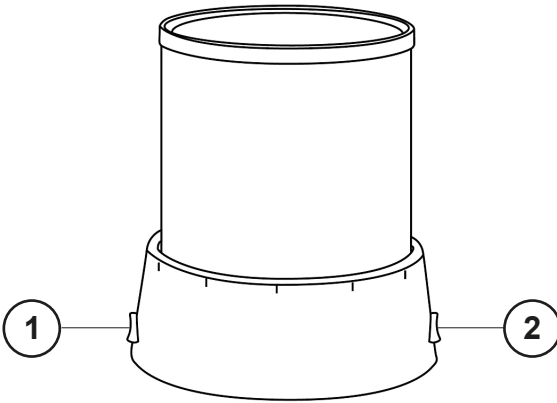
OU

Points de collecte sur www.quefairedemesdechets.fr

ITEM: 871125233581

Edco Deutschland GmbH, Siemensstr. 31, 47533 Kleve Deutschland
Edco UK Ltd, 1st Floor Two Chamberlain Square, B3 3AX, Birmingham, UK
edco.nl

EN INSTRUCTION MANUAL
PROJECTOR NIGHT LIGHT
ITEM NUMBER: 871125233581

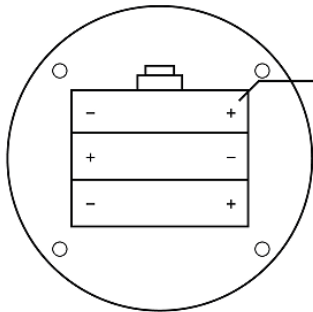


1: LED On/Off
2: Star On/Off Light

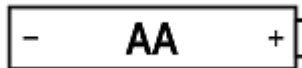
Color Change Mode: Press LED on/off switch.

Star Mode: Press Star on/off switch

Light and Stars Mode: Press Star on/off and LED on/off switch simultaneously

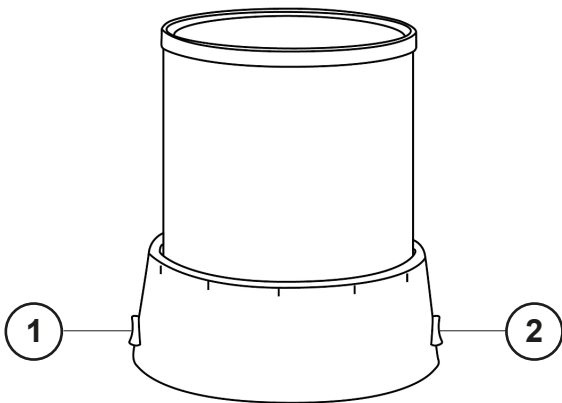


BATTERY COMPARTMENT
Requires 3 "AA" batteries (Not included)



- Install one AA battery into each battery compartment as shown in the diagram.
- Do not mix old and new batteries.
- Do not mix alkaline, standard or rechargeable batteries.

DE **BEDIENUNGSANLEITUNG**
PROJEKTOR-NACHTLICHT
ARTIKELNUMMER: 871125233581

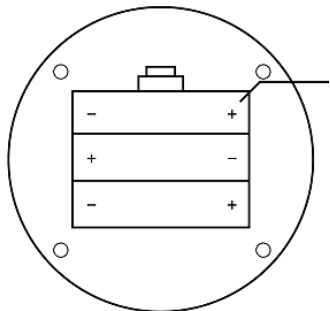


- 1: LED Ein/Aus
2: Stern Ein/Aus-Licht

Farbwechselmodus: Drücken Sie den LED-Ein-/Ausschalter.

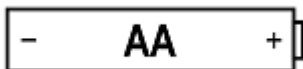
Sternmodus: Drücken Sie den Ein-/Ausschalter Stern

Licht- und Sterne-Modus: Drücken Sie gleichzeitig den Stern-Ein-/Ausschalter und den LED-Ein-/Ausschalter



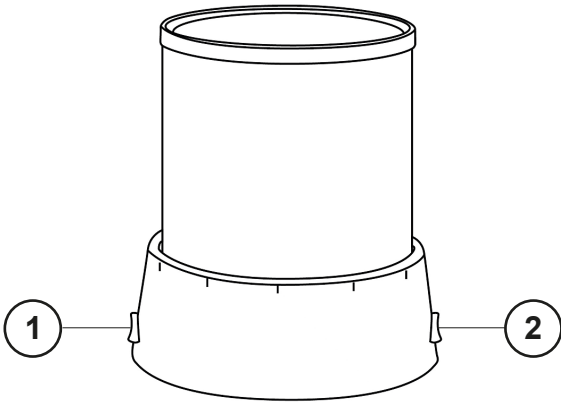
BATTERIEFACH

Benötigt 3 AA-Batterien (nicht im Lieferumfang enthalten)



- Legen Sie wie in der Abbildung gezeigt eine AA-Batterie in jedes Batteriefach ein.
- Mischen Sie keine alten und neuen Batterien.
- Mischen Sie keine Alkali-, Standard- oder wiederaufladbaren Batterien.

(FR) MANUEL D'INSTRUCTIONS
LAMPE DE NUIT PROJECTEUR
NUMÉRO D'ARTICLE : 871125233581

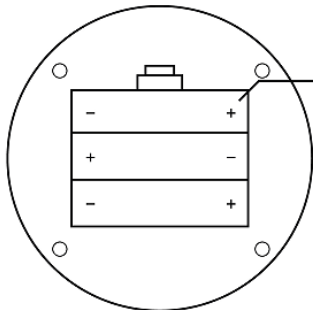


1: LED Marche/Arrêt
2 : Voyant Marche/Arrêt en étoile

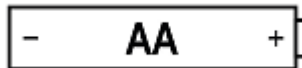
Mode de changement de couleur : Appuyez sur l'interrupteur marche/arrêt de la LED.

Mode étoile : Appuyez sur l'interrupteur Marche/Arrêt en étoile

Mode Lumière et étoiles : Appuyez simultanément sur l'interrupteur Marche/Arrêt en étoile et sur l'interrupteur Marche/Arrêt de la LED

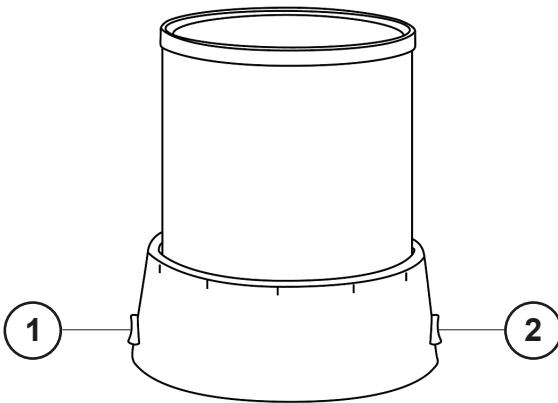


COMPARTIMENT À PILES
Nécessite 3 piles « AA » (non incluses)



- Installez une pile AA dans chaque compartiment à piles comme indiqué sur le schéma.
- Ne pas mélanger les piles usagées et les piles neuves.
- Ne pas mélanger les piles alcalines, standard ou rechargeables.

(NL) GEBRUIKSAANWIJZING
NACHTLICHT-PROJECTOR
ONDERDEELNUMMER: 871125233581

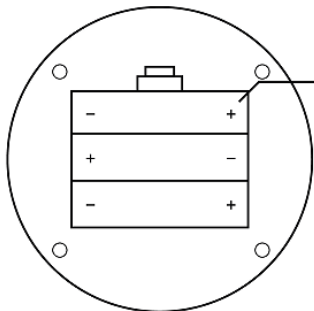


1: LED aan/uit
2: Ster-aan/uit-licht

Kleurveranderingsmodus: Druk op de LED aan/uit-schakelaar.

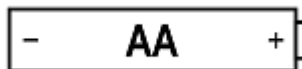
Stermodus: Druk op de ster-aan/uit-schakelaar

Licht- en sterrenmodus: Druk tegelijkertijd op de ster-aan/uit- en led-aan/uit-schakelaars



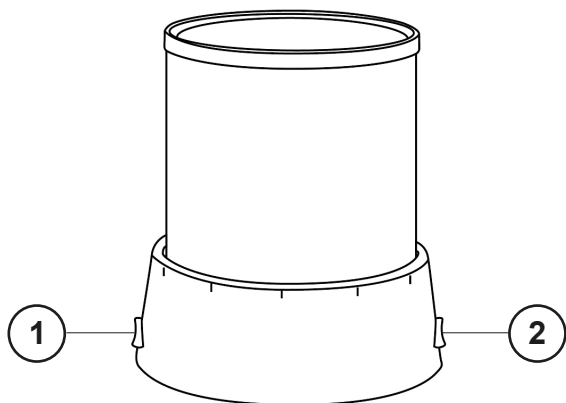
BATTERIJVAK

Vereist 3 "AA"-batterijen (niet inbegrepen)



- Plaats één AA-batterij in elk batterijvak zoals aangegeven in het diagram.
- Gebruik geen oude en nieuwe batterijen met elkaar.
- Gebruik geen alkaline-, standaard- of oplaadbare batterijen door elkaar.

IT MANUALE DI ISTRUZIONI
LUCE NOTTURNA CON PROIETTORE
CODICE ARTICOLO: 871125233581

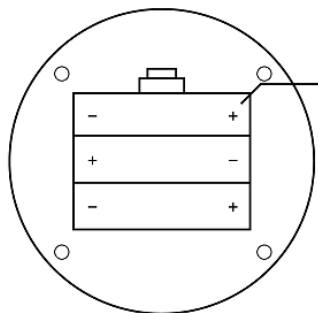


1: LED acceso/spento
2: modalità Stella ON/OFF

Modalità di cambio colore: Premere l'interruttore LED on/off.

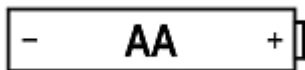
Modalità Stelle: Premere l'interruttore ON/OFF per la modalità Stelle

Modalità Luce e Stelle: Premere contemporaneamente l'interruttore Star on/off e l'interruttore LED on/off



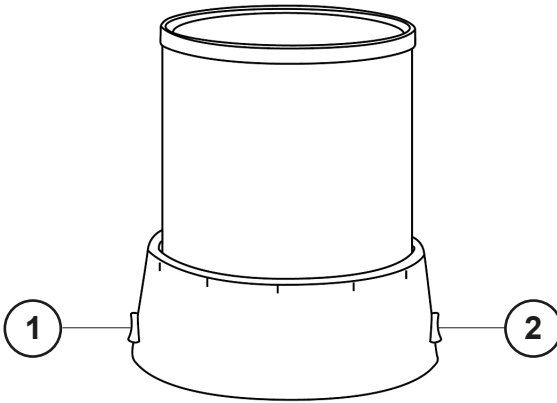
VANO BATTERIE

Richiede 3 batterie "AA" (non incluse)



- Installare una batteria AA in ogni vano batterie come mostrato nello schema.
- Non usare contemporaneamente una batteria vecchia e una nuova.
- Non mischiare batterie alcaline, standard o ricaricabili.

ES **MANUAL DE INSTRUCCIONES**
PROYECTOR DE LUZ NOCTURNA
NÚMERO DE ARTÍCULO: 871125233581

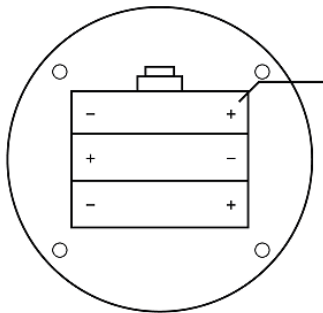


1: LED encendido/apagado
2: Luz de encendido/apagado de estrellas

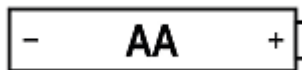
Modo de cambio de color: Presione el interruptor de encendido/apagado del LED.

Modo estrella: Pulse el interruptor de encendido/apagado Star

Modo Luz y Estrellas: Pulse simultáneamente el interruptor de encendido/apagado de la estrella y el interruptor de encendido/apagado del LED



COMPARTIMENTO DE LA BATERÍA
Requiere 3 pilas "AA" (No incluidas)



- Instale una batería AA en cada compartimento como se muestra en el diagrama.
- No mezcle pilas viejas y nuevas.
- No mezcle pilas alcalinas, estándar o recargables.



Electrical and electronic wastes/ Information for private households

The Directive 2012/19/EU on waste electrical and electronic equipment contains a large number of requirements for handling electrical and electronic equipment. The most important are compiled here.

1. Separate collection of waste electrical and electronic equipment

Electrical and electronic equipment that has become waste is referred to as waste electrical and electronic equipment (WEEE). Owners of WEEE must collect them separately from unsorted municipal waste. WEEE does not belong in household waste, but in special collection and return systems.

2. Batteries, accumulators and lamps

Owners of WEEE must hand over them in complete condition. However, owners of WEEE have to separate old batteries and accumulators which are not enclosed by the WEEE, as well as lamps which cannot be removed, from the WEEE, without destroying it before handing it over to a collection point.

3. Ways to return the WEEE

Owners of WEEE from private households can hand them in free of charge at the designated collection points of the local authorities or at the take-back points set up by manufacturers or distributors in terms of the Directive 2012/19/EU.

4. Privacy Protection Notice

WEEE often contain sensitive personal data. This applies especially to information and telecommunication technology devices such as computers and smartphones. In your own interest, please note that each end user is responsible for deleting the data on the WEEE before disposing it.

5. Potential environmental impact

WEEE contain substances that may have a negative impact on the environment and human health if their collection, hand-over, re-use or material recovery is not done in compliance with respective legislation.

6. Your role in WEEE waste treatment

By fulfilling these obligations and especially by fulfilling the obligation to collect WEEE separately, not to dispose it together with unsorted municipal waste and to hand it over to a collection points, you as the end user contribute to the re-use and material recovery of WEEE.

7. Information of the crossed-out dustbin symbol

The crossed-out dustbin, which is regularly displayed on electrical and electronic equipment, indicates that the respective device must be collected separately from unsorted municipal waste at the end of its life cycle.



Elektro- und Elektronikgeräte / Informationen für private Haushalte

Das Elektro- und Elektronikgerätegesetz (ElektroG) enthält eine Vielzahl von Anforderungen an den Umgang mit Elektro- und Elektronikgeräten. Die Wichtigsten sind hier zusammengestellt.

1. Getrennte Erfassung von Altgeräten

Elektro- und Elektronikgeräte, die zu Abfall geworden sind, werden als Altgeräte bezeichnet. Besitzer von Altgeräten haben diese von unsortierten Siedlungsabfällen getrennt Erfassung zu zuführen. Altgeräte gehören insbesondere nicht in den Hausmüll, sondern in spezielle Sammel- und Rückgabesysteme.

2. Batterien und Akkus sowie Lampen

Batterien von Altgeräten haben Altbleiben und Altakkumulatoren, die nicht vom Altgerät ungeschlossen sind, sowie Lampen, die aus dem Altgerät entnommen werden können, im Regelfall vor der Abgabe an eine Erfassungsstelle vom Altgerät zerstörungsfrei zu trennen.

3. Möglichkeiten der Rückgabe von Altgeräten

Besitzer von Altgeräten aus privaten Haushalten können diese bei den Sammelstellen der öffentlich-rechtlichen Entsorgungsträger oder bei den von Herstellern oder Vertreibern im Sinne des ElektroG eingerichteten Rücknahmestellen mündlich abgeben. Rücknahmefähig sind Geschäfte mit einer Verkaufsfäche von mindestens 400 m² für Elektro- und Elektronikgeräte. Ab dem 01.07.2022 unterliegen auch diejenigen Lebensmittelgeschäfte mit einer Gesamtverkaufsfäche von mindestens 800 m², die mehrmals pro Jahr oder dauerhaft Elektro- und Elektronikgeräte anbieten und auf dem Markt bereitstellen. Dies gilt auch bei Vertrieb unter Verwendung von Fernkommunikationsmitteln, wenn die Lager- und Versandflächen für Elektro- und Elektronikgeräte mindestens 400 m² betragen oder die gesamt Lager- und Versandflächen mindestens 800 m² betragen. Sie können Ihre Altgeräte kostenlos an den ausgewiesenen örtlichen Sammel- und Rückgabesystemen abgeben.

4. Datenschutz-Hinweis

Altgeräte enthalten häufig sensible personenbezogene Daten. Dies gilt insbesondere für Geräte der Informations- und Telekommunikationstechnik wie Computer und Smartphones. Bitte beachten Sie in Ihrem eigenen Interesse, dass für die Löschung der Daten auf den zu entsorgenden Altgeräten jeder Endnutzer selbst verantwortlich ist.

5. Bedeutung des Symbols „durchgestrichene Mülltonne“

Das für Elektro- und Elektronikgeräten regelmäßig abgebildete Symbol einer durchgestrichenen Mülltonne weist darauf hin, dass das jeweilige Gerät am Ende seiner Lebensdauer getrennt vom unsortierten Siedlungsabfall zu erfassen ist.



Appareils électriques et électroniques / information pour les ménages privés

La directive 2012/19/UE relative aux déchets d'équipements électriques et électroniques contient un grand nombre d'exigences concernant le ramassage et le recyclage de ces équipements. Les plus importantes sont résumées ici.

1. Collecte séparée des déchets d'équipements électriques et électroniques

On appelle « déchets d'équipements électriques et électroniques » (DEEE) les équipements électriques et électroniques devenus déchets. Les possesseurs de DEEE doivent les collecter séparément des déchets municipaux non triés. Les DEEE ne pas leur place parmi les déchets ménagers mais dans des systèmes de collecte et de retour séparés.

2. Piles, accumulateurs et lampes

Les possesseurs de DEEE doivent en remettre tous les éléments. Ils doivent cependant en retirer les piles ou accumulateurs usagés qui n'y sont pas intégrés, ainsi que les lampes qui peuvent en être sorties sans devoir détruire le DEEE, avant de les remettre à un point de collecte approprié.

3. Éliminer les DEEE

Les possesseurs de DEEE provenant de ménages privés peuvent les déposer gratuitement au points de collecte désignés des autorités publiques d'élimination des déchets ou aux points de reprise mis en place par les fabricants ou distributeurs conformément à la directive 2012/19/UE.

4. Protection de la vie privée

Les DEEE contiennent souvent des données à caractère personnel sensibles. Cela concerne en particulier les appareils des technologies de l'information et des télécommunications tels que les ordinateurs et les smartphones. Dans votre propre intérêt, n'oubliez pas que chaque utilisateur final est responsable de l'effacement des données contenues dans ses DEEE avant et/ou en cas de défaire.

5. Impact environnemental potentiel

Les DEEE contiennent des substances pouvant avoir un impact négatif sur l'environnement et la santé humaine si leur collecte, leur remise, leur réutilisation ou leur valorisation matérielle ne sont pas effectuées conformément à la législation en vigueur.

6. Votre rôle dans le traitement des DEEE

En remplissant ces obligations et notamment en respectant l'obligation de collecter séparément les DEEE, de ne pas les jeter avec les déchets municipaux non triés et de les remettre aux points de collecte, vous contribuez, en tant qu'utilisateur final, à la réutilisation et à la valorisation matérielle de ces DEEE.

7. Signification du symbole poubelle barrée

La poubelle barrée, qui figure régulièrement sur les équipements électriques et électroniques, indique que l'appareil concerné doit être collecté séparément des déchets municipaux non triés à la fin de son cycle de vie.



Elektrische en elektronische apparaten/informatie voor particuliere huishoudens

Richtlijn 2012/19/EU over afgedankte elektrische en elektronische apparatuur bevat een groot aantal verplichtingen met betrekking tot de omgang met elektrische en elektronische apparatuur. De belangrijkste zijn hier samengevat.

1. Gescheiden inzameling van afgedankte elektrische en elektronische apparatuur

Elektrische en elektronische apparatuur die afval is geworden, wordt afgedankte elektrische en elektronische apparatuur genoemd (waste electrical and electronic equipment, WEEE). Eigenaars van WEEE moeten deze gescheiden van het ongesorteerde huishoudelijke afval inzamelen. WEEE hoort niet bij huishoudelijk afval, maar moet via speciale systemen worden ingezameld.

2. Batterijen, accu's en lampen

Eigenaars van WEEE moeten de afgedankte apparatuur in zijn geheel inleveren. Eigenaars van WEEE moeten echter wel niet-ingevoerde oude batterijen en accu's gescheiden inleveren. Hetzelfde geldt voor lampen die voor het inleveren uit WEEE kunnen worden verwijderd zonder ze stuk te maken.

3. Manieren om WEEE in te leveren

Eigenaars van WEEE uit particuliere huishoudens kunnen de afgedankte apparatuur gratis inleveren bij de aangewezen inzamelpunten van de openbare afvalverwerkende autoriteiten of bij inzamelpunten bij de producenten of distributeurs van de afgedankte apparatuur, zoals computers en smartphones. Wees er in uw eigen belang op bewust dat iedere ingebruiker zelf verantwoordelijk is voor het wissen van de gegevens op WEEE, voordat deze wordt ingeleverd.

4. Informatie over de bescherming van privacy

WEEE bevat vaak gevoelige persoonsgegevens. Dit is vooral van toepassing op informatie- en telecommunicatieapparaten, zoals computers en smartphones. Wees er in uw eigen belang op bewust dat iedere ingebruiker zelf verantwoordelijk is voor het wissen van de gegevens op WEEE, voordat deze wordt ingeleverd.

5. Potentiële milieu-impact

WEEE bevat materialen met een negatieve impact op het milieu en de menselijke gezondheid als de inzameling, de overhandiging, het hergebruik of de materiaalherwinning niet in overeenstemming met de respectieve wetgeving plaatsvindt.

6. Uw rol in de omgang met WEEE

Door aan deze verplichtingen te voldoen en vooral door te voldoen aan de verplichting om WEEE gescheiden in te zamelen, door het niet te gooien bij het ongesorteerde huishoudelijke afval maar het bij een inzamelpunt te brengen, levert u als ingebruiker een bijdrage aan het hergebruik en de materiaalherwinning van WEEE.

7. Betekenis van de doorgestreepte afvalcontainer

De regelmatig op elektrische en elektronische apparatuur weergegeven doorgestreepte afvalcontainer geeft aan dat het betreffende apparaat aan het einde van zijn levensduur gescheiden van het ongesorteerde huishoudelijke afval moet worden ingeleverd.



Dispositivi elettrici ed elettronici/informazioni per nuclei domestici privati

La Direttiva 2012/19/UE sui rifiuti di apparecchiature elettriche ed elettroniche contiene molti requisiti per la gestione di tali apparecchiature. Di seguito sono elencati i più importanti.

1. Raccolta differenziata dei rifiuti di apparecchiature elettriche ed elettroniche

Le apparecchiature elettriche ed elettroniche diventate rifiuti sono definite rifiuti di apparecchiature elettriche ed elettroniche (RAEE). I proprietari di RAEE devono raccoglierti separatamente dai rifiuti domestici indifferenziati. I RAEE non rientrano nei rifiuti domestici, bensì in speciali sistemi di raccolta a reso.

2. Batterie, accumulatori e lampadine

I proprietari di RAEE devono consegnarli nel loro stato completo. Prima di consegnarli a un punto di raccolta, i proprietari dei RAEE devono tuttavia rimuovere le vecchie batterie e gli accumulatori non integrati nei RAEE, nonché le lampadine che possono essere rimosse senza distruggere i RAEE.

3. Modalità di reso dei RAEE

I proprietari di RAEE presenti in nuclei domestici privati possono conferirli gratuitamente presso i centri di raccolta designati dalle autorità pubbliche di smaltimento dei rifiuti o ai punti di ritiro istituiti dal produttore o distributore ai sensi della Direttiva 2012/19/UE.

4. Tutela della privacy

Spesso i RAEE contengono dati personali sensibili. Ciò riguarda soprattutto i dispositivi tecnologici informativi e di telecomunicazione quali computer e smartphone. Nel tuo interesse, tieni presente che il singolo utilizzatore finale ha la responsabilità di cancellare i dati contenuti nei RAEE prima di smaltirli.

5. Potenziale impatto ambientale

I RAEE contengono sostanze che possono esercitare un impatto negativo sull'ambiente e sulla salute umana qualora la raccolta, la consegna, il riutilizzo o il recupero dei materiali non siano effettuati conformemente alle relative norme di legge.

6. Il tuo ruolo nel trattamento dei rifiuti RAEE

Completando tali obblighi e in particolare quello di raccogliere i RAEE separatamente, di non smaltirli tra i rifiuti domestici indifferenziati e di consegnarli ai centri di raccolta, tu in quanto utilizzatore finale contribuisco al riutilizzo e al recupero dei materiali contenuti nei RAEE.

7. Significato del simbolo della pattumiera barrata

Il simbolo della pattumiera barrata è presente su tutte le apparecchiature elettriche ed elettroniche e sta ad indicare che, al termine del suo ciclo di vita, il dispositivo così contrassegnato deve essere raccolto separatamente dai rifiuti domestici indifferenziati.



Dispositivos eléctricos y electrónicos/información para hogares particulares

La Directiva 2012/19/UE sobre residuos de aparatos eléctricos y electrónicos contiene un gran número de requisitos para la manipulación de aparatos eléctricos y electrónicos. Aquí se resumen los más importantes.

1. Recogida separada de residuos de aparatos eléctricos y electrónicos

Los aparatos eléctricos y electrónicos que se hayan convertido en residuos se denominan residuos de aparatos eléctricos y electrónicos (RAEE). Los propietarios de RAEE deben separarlos de los residuos urbanos no seleccionados. Los RAEE no deben desecharse con los residuos domésticos, sino en sistemas especiales de recogida y devolución.

2. Pilas, acumuladores y lámparas

Los propietarios de RAEE deben entregarlos completos. No obstante, los propietarios de RAEE deben separar las pilas y acumuladores usados que no estén integrados en el RAEE, así como las lámparas que puedan extraerse del RAEE sin destruirlo, antes de entregarlos en un punto de recogida.

3. Significado del símbolo de la parrilla barrada

El símbolo de la parrilla barrada está presente en todas las aparatos eléctricos ed electrónicos e indica que, al término de su ciclo de vida, el dispositivo así contrassegnado debe ser recolectado separadamente de los residuos domésticos indifferenciados.

4. Aviso sobre protección de la privacidad

Los RAEE suelen contener datos personales sensibles. Esto se refiere, en particular, a los dispositivos informáticos y de telecomunicaciones, como los ordenadores y teléfonos móviles. Por su propio interés, los advertimos de que todo usuario final es responsable de la eliminación de los datos del RAEE antes de desecharlo.

5. Posible impacto medioambiental

Los RAEE contienen sustancias que pueden tener efectos negativos en el medio ambiente y la salud humana si su recogida, entrega, reutilización o recuperación de materiales no se lleva a cabo de conformidad con la legislación aplicable.

6. Su papel en el tratamiento de residuos RAEE

Cumpliendo estas obligaciones y, en particular, cumpliendo la obligación de recoger los RAEE por separado, no desecharlos junto con los residuos urbanos no seleccionados y entregarlos en puntos de recogida, usted, como usuario final, contribuye a la reutilización y recuperación de materiales de los RAEE.

7. Significado del símbolo del contenedor de basura tachado con un aspa

El contenedor de basura tachado con un aspa que suele mostrarse en los aparatos eléctricos y electrónicos indica que el dispositivo en cuestión debe separarse de los residuos urbanos no seleccionados al final de su vida útil.

