

Universalartikel
04909010000 Haltegriff

PRODUKT



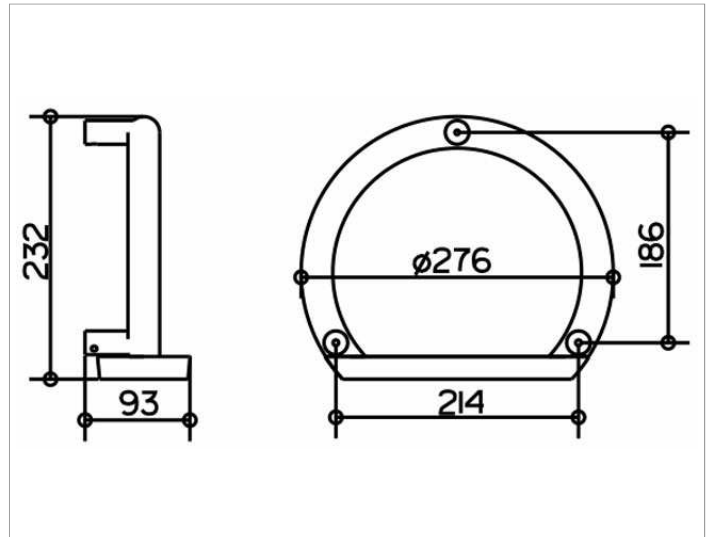
PRODUKTBESCHREIBUNG

mit Seifenablage und Ablaufschlitzen

OBERFLÄCHE

verchromt

ZEICHNUNG



AUSSCHREIBUNGSTEXT

KEUCO Haltegriff 04909010000 mit Seifenkorb
Hochglanzverchromter Haltegriff in zeitlosem Design,
leicht zu reinigen, rund, belastbar bis 160 kg
Breite 276 mm, Höhe 232 mm, Ausladung 93 mm
Der Haltegriff wird verdeckt angebracht
Lieferung inkl. korrosionsfreiem Befestigungsmaterial