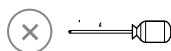
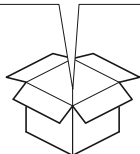
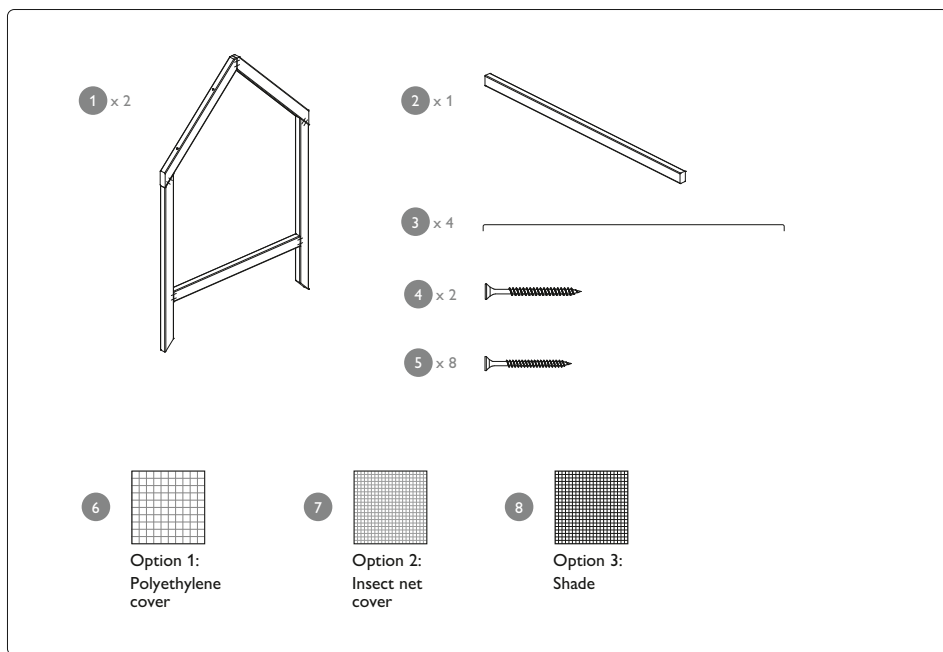




upyard™

Plant protection with wooden frame 3-in-1

L **W** **H**
120 cm 80 cm 110 cm



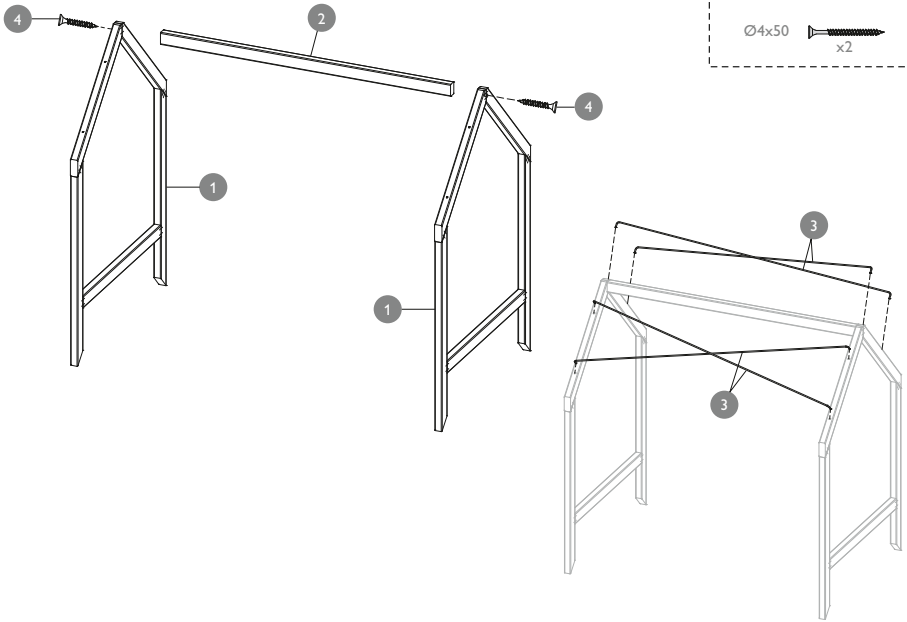
 Learn additional gardening tips and get to know other collections and accessories at [upyard.eu](https://www.upyard.eu)

 Manufacturer: Kronus SIA, 19 Daugulu St, Ulbroka, LV2130 Latvia.
E-mail: gardenbox@kronus.eu

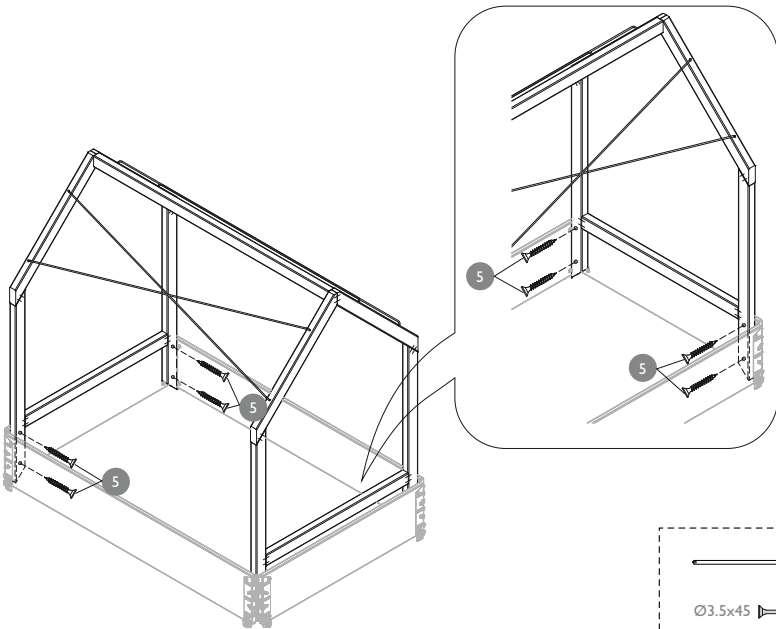


Build your
own world!

1



2



1. Product description

3-season plant protection set. Frame made from sustainable Nordic softwood with 3 UV protected covers:

- durable mesh-reinforced polyethylene greenhouse cover,
- insect protection net,
- shading cover to protect plants from excessive sunlight.

2. Safety

2.1. Safety Notes

Warning – Incorrect use may cause injury.

Caution – Incorrect use may damage the product or surrounding area.

2.2. Safe Use Guidelines

- Read all instructions before assembly.
- Assemble and place on a stable, level surface.
- Do not use the product if any parts are damaged.
- Wear protective gloves during assembly.
- Keep plastic packaging away from children and animals.
- Do not place near open flames, stoves, or other heat sources.

3. Assembly

1. Check that all parts are included before starting.
2. Follow the step-by-step illustrations provided.

4. Disposal

- Recycle according to local regulations.
- Do not burn the product.

5. Storage

Best stored indoors during winter in a cool, dry place.

6. Care

- Wipe the cover clean regularly with water.
- Use mild detergent for metal parts if needed.
- Proper care will extend the lifespan of your greenhouse.

1. Produktbeschreibung

3-Jahreszeiten-Pflanzenschutz-Set. Nachhaltiger Rahmen aus nordischem Nadelholz mit 3 UV-geschützten Abdeckungen:

- strapazierfähiges, netzverstärktes Polyethylen-Gewächshaus,
- Insektenschutznetz,
- Schattiernetz zum Schutz vor starker Sonneneinstrahlung.

2. Sicherheit

2.1. Sicherheitshinweise

Warnung – Unsachgemäße Verwendung kann Verletzungen verursachen.

Vorsicht – Unsachgemäße Verwendung kann das Produkt oder die Umgebung beschädigen.

2.2. Richtlinien für sicheren Gebrauch

- Lesen Sie alle Anweisungen vor der Montage.
- Montieren und auf einer stabilen, ebenen Fläche aufstellen.
- Verwenden Sie das Produkt nicht, wenn Teile beschädigt sind.
- Tragen Sie Schutzhandschuhe während der Montage.
- Halten Sie Kunststoffverpackungen von Kindern und Tieren fern.

- Nicht in der Nähe von offenen Flammen, Öfen oder anderen Wärmequellen aufstellen.

3. Montage

1. Prüfen Sie vor Beginn, ob alle Teile vorhanden sind.
2. Befolgen Sie die beigefügten Schritt-für-Schritt-Abbildungen.

4. Entsorgung

- Recyceln Sie gemäß den örtlichen Vorschriften.
- Das Produkt nicht verbrennen.

5. Lagerung

Im Winter am besten in einem kühlen, trockenen Innenraum lagern.

6. Pflege

- Die Abdeckung regelmäßig mit Wasser reinigen.
- Bei Bedarf milde Reinigungsmittel für Metallteile verwenden.
- Durch richtige Pflege verlängern Sie die Lebensdauer Ihres Gewächshauses.