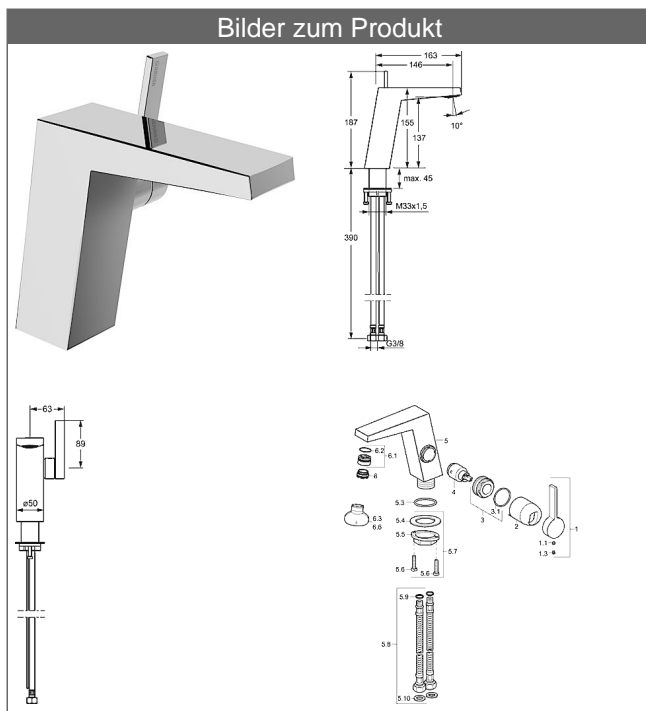


HANSALOFT Waschtisch-Einhand-Einlochbatterie, DN 15



Beschreibung

HANSALOFT
Waschtisch-Einhand-Einlochbatterie, DN 15

P-IX (Prüfzeichen beantragt)

Durchflussmenge: 6 l/min, gemessen bei 3 bar Fließdruck

- Armaturenkörper: entzinkungsarmes Messing (MS 63)
- Oberflächen in Trinkwasserkontakt sind frei von Nickelbeschichtung
- Bedienungshebel (Metall)
- (-) seitlich bedient
- CACHE® Luftsprudler mit Montageschlüssel
- (-) Verbesserter Kalkschutz durch die HONEYCOMB® Struktur
- (-) schwenkbar
- ohne Ablaufgarnitur
- ohne Zugstangenbohrung
- Rapid-Montagesystem
- Anschluss über flexible Druckschläuche G 3/8 (-) DVGW W270 zugelassen
- WELL in Vorbereitung

Auslauf: starr


Ausladung: 146 mm

HANSA Steuerpatrone 2.5

Produktnummer: 59913914

Anzahl in Stückliste: 1

(-) Keramikscheiben

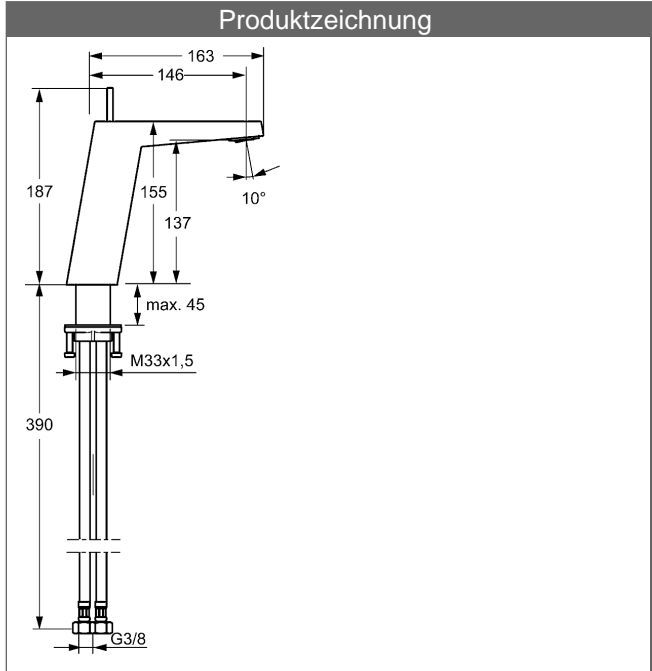
Variante	Art.-Nr.	
verchromt	57522203	



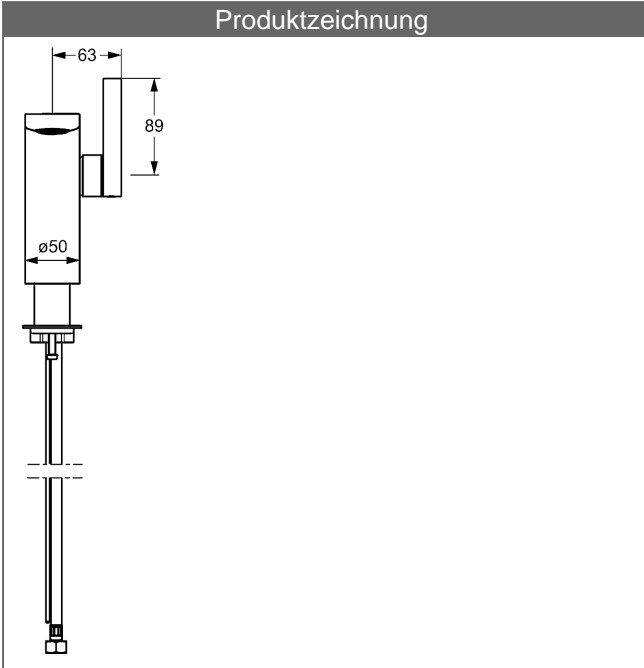
Produktbild



Produktzeichnung



Produktzeichnung



Produktzeichnung

