



Bedienungsanleitung

ZILMET HYDROFLEX MAG-W Durchströmtes Membrandruckausdehnungsgefäß



Einsatzbereich

CE 0036

Zilmet Hydroflex durchströmte Membrandruckausdehnungsgefäße (MAG – W) sind in Verbindung mit der Durchströmungsarmatur ZDA zum Einsatz in Trinkwassersystemen nach DIN EN 806 (DIN 1988) geeignet und nach DIN 4807-5 geprüft.

Zulassung gemäß DVGW Baumusterprüfzertifikat DW-0411CO0234



Technische Daten

Typ	Volumen/Liter	Abmessungen		
		Ø mm	Höhe mm	Anschluss
HYDROFLEX 8	8	199	335	G ¾"
HYDROFLEX 12	12	270	310	G ¾"
HYDROFLEX 18	18	270	411	G ¾"
HYDROFLEX 25	25	300	485	G ¾"
HYDROFLEX 35*	35	380	420	G ¾"

*mit angeschweißter Halterung

Fertigung gemäß:	DGRL 2014/68/EU, DIN EN 13831
max. Betriebsdruck:	10 bar
max. Betriebstemperatur:	70°C
werkseitiger Gasvordruck:	4 bar (+/- 20%)
Membrane:	Zilan DW (tauschbar) gefertigt und geprüft gemäß DIN EN 13831, UBA Richtlinien und W-270
Durchströmung:	mit Durchströmungsarmatur ZDA geprüft gemäß DIN 4807-5
Max. Durchflussleistung:	6,1 m³/h bei 0,2 bar Druckverlust
Innenbeschichtung:	nach den Vorgaben der DIN 4807-5, geprüft gemäß W-270 und UBA Richtlinien
Farbe:	weiß

Bitte beachten Sie unbedingt die Angaben des Typenschildes!

Installation

Die Montage des MAG–W Hydroflex erfolgt in der Kaltwasserzuleitung des Warmwasserspeichers. Der Anschluss ist entsprechend des Einbauschemas (S. 2) vorzunehmen. Hierbei ist darauf zu achten, dass das Sicherheitsventil dem Trinkwassererwärmer zugeordnet ist. In Trinkwasserinstallationen gemäß DIN 4807-5 ist bei Verwendung von durchströmten Gefäßen ein Druckminderer einzusetzen. Die Durchströmungseinrichtung ZDA muss bauseits mit dem MAG–W verbunden werden (Bild 1). Dazu ist der Gefäßanschluss mit einem für Trinkwasserinstallationen zugelassenen Dichtmittel (Hanf, etc.) einzudichten. Bei der Installation der ZDA (Bild 2) ist auf die korrekte Durchflussrichtung (Pfeilstellung auf der Armatur) zu achten. Nur so ist eine Durchströmung ausreichend gewährleistet (Bild 3).

Die Befestigung des MAG-W Hydroflex sollte mit einer geeigneten Wandhalterung erfolgen. Wir empfehlen die ZILMET ZWH-HP Halterung mit Schnellfixierung (Artikel 912501).

Die Baugröße 35 Liter ist werkseitig mit einer seitlich angebrachten Konsole ausgestattet, welche als Wandbefestigung vorgesehen ist. Sollte das Hydroflex horizontal montiert werden, ohne, dass eine entsprechende Wandhalterung genutzt werden kann, sollte das MAG-W von unten gestützt werden.

Die Anordnung, Aufstellung und Befestigung des Hydroflex muss so erfolgen, dass im Prüf- oder Störfall neben dem Eigengewicht des Behälters auch das Gewicht des mit Wasser gefüllten MAG-W gehalten werden kann.

Neben dieser Anleitung sind außerdem die Angaben der mehrsprachigen, allgemein gültigen ZILMET Montage – und Betriebsanleitung einzuhalten. Diese steht zum download durch Scan der Datamatrix auf dem Typenschild oder unter www.zilmet.de bzw. www.zilmet.it zur Verfügung

Bild 1
Hydroflex mit ZDA



Bild 2
ZDA

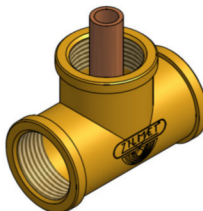
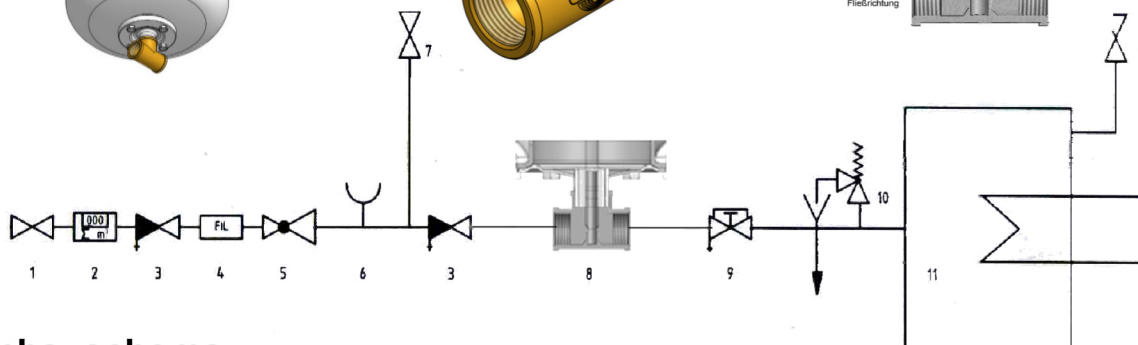
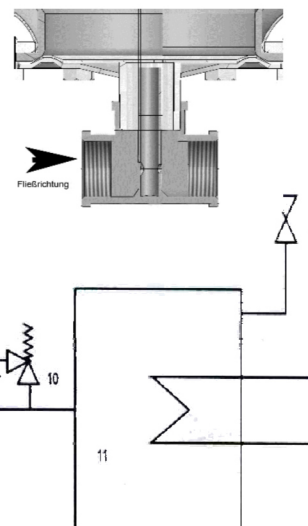


Bild 3
Prinzipdarstellung



Einbauschema

- | | | |
|-----------------------|-------------------------------------|--|
| 1. Absperrung | 2. Wasserzähler | 3. Absperrung mit Rückflussverhinderer |
| 4. Wasserfilter | 5. Druckminderer | 6. Manometeranschlusstutzen |
| 7. Absperrung | 8. durchströmtes
MAG-W Hydroflex | 9. Kappventil mit Entleerung |
| 10. Sicherheitsventil | 11. Wassererwärmer | |

Inbetriebnahme

Die Vordruckeinstellung des MAG-W ist auf einen Wert von 0,2 bar unter dem Ruhedruck, gemessen nach dem Druckminderer, einzustellen. Bei der Inbetriebnahme ist der Vordruck des Gefäßes auf dem Typenschild in dem dafür vorgesehenen Feld zu vermerken.

Wir empfehlen das Hydroflex, wenn möglich, erst nach der Druckprobe zu montieren. Ansonsten ist bei der Anlagendruckprüfung der max. zulässige Betriebsüberdruck zu berücksichtigen und das MAG-W ggf. von der Anlage zu trennen.

ACHTUNG: Besonders bei Neuanlagen ist das Hydroflex generell erst nach dem Spülvorgang zu montieren!

Wartung



Durchströmte MAG-W sind jährlich zu warten. Neben der äußeren Überprüfung auf Schäden und Undichtigkeiten ist der Gasvordruck zu überprüfen. Dazu wird im drucklosen Zustand des MAG-W (schließen des Kappventils (9) und des Absperrventils (3) und Entleerung mittels Entleerungsventil) der Vordruck gemessen. Abweichungen vom anlagenspezifischen Vordruck (eingestellt bei Inbetriebnahme) sind zu korrigieren und gewünschte Änderungen ggf. Auf dem Typenschild zu vermerken. Nach den Wartungsarbeiten ist das Kappventil und das Absperrventil wieder zu öffnen. Um ein ansprechen des Sicherheitsventils während der Wartungsarbeiten zu verhindern, empfehlen wir die kurzzeitige Außerbetriebnahme der Warmwasserbereitung.

Sollte bei den Wartungsarbeiten ein Membranschaden (Flüssigkeitsaustritt am Stickstoffventil, etc.) festgestellt werden, kann das Hydroflex mit einer Ersatzmembrane ausgestattet werden. Technischen Support erhalten Sie direkt bei Zilmet (Tel.:02762/9242-0, oder Email: technik@zilmet.de).

Rev. 07-04.2019



Installation instruction

ZILMET HYDROFLEX MAG-W Flow-through expansion vessel

Application

Zilmet Hydroflex flow-through membrane expansion vessels (MAG – W) are suitable for the use in potable water systems according to DIN EN 806 (DIN 1988) in combination with the flow equipment ZDA and tested according to DIN 4807-5.

Approval according to DVGW certificate DW-0411CO0234

Technical data

Type Volume/liter	Dimensions			
	Ø mm	Height mm	Connection	precharge
HYDROFLEX 8	199	335	G ¾"	4,0 bar
HYDROFLEX 12	270	310	G ¾"	4,0 bar
HYDROFLEX 18	270	411	G ¾"	4,0 bar
HYDROFLEX 25	300	485	G ¾"	4,0 bar
HYDROFLEX 35*	380	420	G ¾"	4,0 bar

*with welded mounting bracket

Production according to:	PED 2014/68/EU, DIN EN 13831
max. working pressure:	10 bar
max. working temperature:	70°C
factory-provided gas precharge:	4 bar (+/- 20%)
Membrane:	Zilan DW (changeable) produced and tested according to DIN EN 13831, UBA Guidelines and W-270
Flow-through:	with flow equipment ZDA tested according to DIN 4807-5
Max. flow:	6,1 m ³ /h with 0,2 bar pressure loss
Inside coating:	according to requirements of DIN 4807-5, tested according to W-270 and UBA Guidelines
Color:	white

Please pay absolutely attention to the indications on the label.

Installation

Hydroflex is installed in the cold water supply pipe of the hot water tank. Hydroflex has to be connected according to the stacking arrangement (page 2). The safety valve must be allocated to the potable water heater. In potable water installations according to DIN 4807-5 a pressure reducer is required in case of using flow-through vessels. The flow equipment ZDA has to be connected by client with the Hydroflex (picture 1). The connection of Hydroflex has to be sealed with a sealant that is approved for the use in potable water installations. When installing the ZDA (picture 2) pay attention to the correct flow direction (position of the arrow on the ZDA). Only then a sufficient flow-through is ensured (picture 3).

The Hydroflex should be assembled with a wall support (ZILMET ZWH-HP, Code 912501). 35l Model is already equipped with a support base that should be used for assembling. If the Hydroflex has not a support base and is installed horizontally it must be properly supported.

For more information check and consider also general ZILMET Instructions for the user.
For download scan the label datamatrix or go to www.zilmet.de or www.zilmet.it



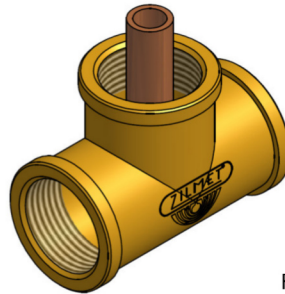
CE 0036



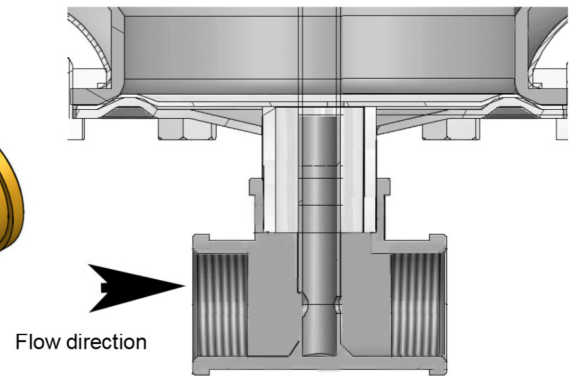
Picture 1
Hydroflex with ZDA



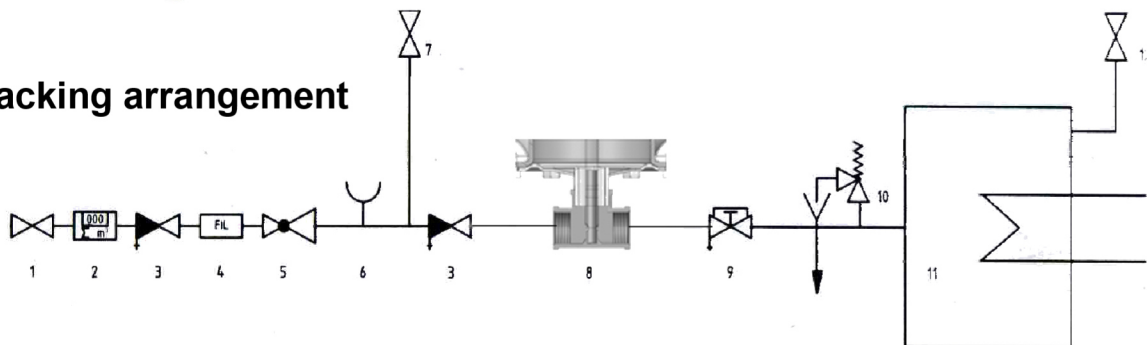
Picture 2
ZDA



Picture 3
basic principle



Stacking arrangement



- | | | |
|-------------------|---------------------|---|
| 1. shutoff device | 2. water meter | 3. shutoff device with backflow preventer |
| 4. water filter | 5. pressure reducer | 6. connection for manometer |
| 7. shutoff device | 8. flow-through | 9. ball valve with drain off |
| 10. safety valve | 11. water heater | |

Start-up

The precharge of Hydroflex has to be set on a value of 0,2 bar below the static pressure, measured after the pressure reducing valve. During start-up the precharge of the vessel has to be noted on the provided field of the label.

We recommend to install Hydroflex if possible after the pressure test. Otherwise the max. working pressure has to be considered and Hydroflex has to be separated from the system during the test if test pressure is higher than max. working pressure of Hydroflex.

ATTENTION: Especially in case of new installations Hydroflex generally should be installed after flushing of system.

Maintenance



Flow-through expansion vessels service has to be done at least one time per year. In addition to outside check the precharge has to be controlled. Control precharge only in depressurized condition of Hydroflex (closing of the ball valve (9) and the shutoff valve (3) and drain off by using the drain valve). Differences to the system-dependent precharge (set before first start-up) have to be corrected and any change has to be noted on label. After the service the ball valve and the shutoff valve have to be re-opened. To avoid a response of the safety valve during service, we recommend the short-term shutting-down of the hot water generation.

In case that a membrane damage is discovered at service (discharge of fluid at the nitrogen valve) the membrane can be replaced. Technical support is provided from Zilmet (+49 2762-92420 or email technik@zilmet.de)