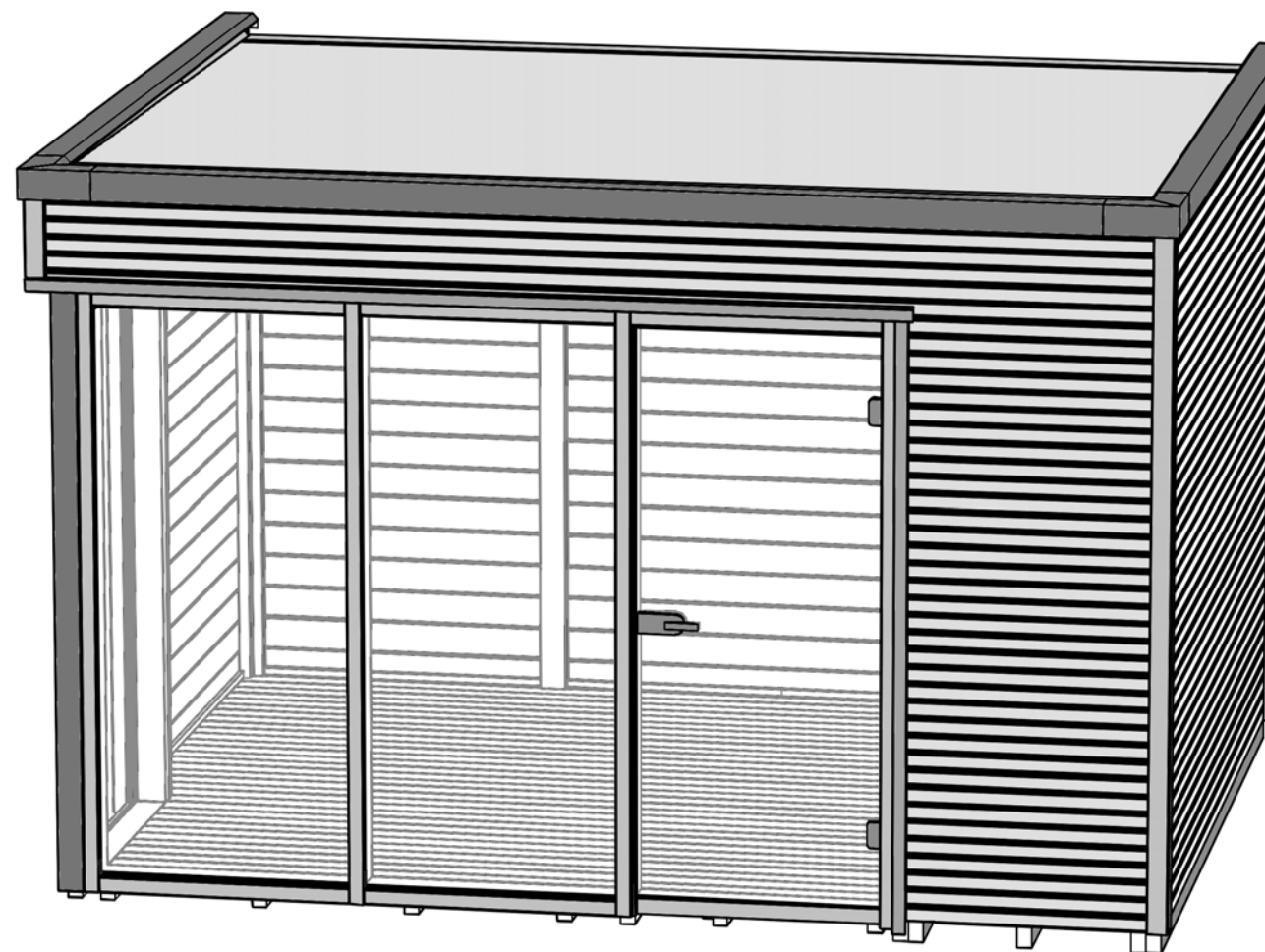




Montage-, Bedienungs- und Wartungsanleitung

| | |
|----|--|
| en | ASSEMBLY, USER AND MAINTENANCE INSTRUCTIONS LOG CABINS |
| fr | NOTICE DE MONTAGE, D'UTILISATION ET D'ENTRETIEN ABRIS EN MADRIERS |
| it | ISTRUZIONI DI MONTAGGIO, USO E MANUTENZIONE CASSETTE IN LISTONI DI LEGNO |



Art.-Nr.: 412.3830.00.00

Art.-Nr.: 412.3838.00.00

Stand: 1435

- de -

1. Inhaltsverzeichnis

- 2. Vorwort
 - 2.1. Allgemeines
 - 2.2. Garantiebestimmungen
 - 2.3. Montagebedingungen
- 3. Identifizierung
 - 3.1. Produktmarke und Typbezeichnung
 - 3.2. Name und Adresse des Herstellers
- 4. Produktbeschreibung
 - 4.1. Allgemeine Funktionen und Anwendungsbereich
 - 4.2. Abmessungen
 - 4.3. Sicherheitsinformationen
- 5. Vorbereitung/Hinweise für die Montage und Nutzung
 - 5.1. Transport und Lagerung
 - 5.2. Verpackung
 - 5.3. Holzschutz
 - 5.4. Montagehinweise
 - 5.5. Werkzeug
 - 5.6. Abkürzungen
- 6. Montage
 - 6.1. Stückliste
 - 6.2. Montagebeschreibung
- 7. Gebrauch und Wartung
 - 7.1. Holzschutz
 - 7.2. Sicherheitshinweise

2. Vorwort

2.1 Allgemeines

Sehr geehrte Kundin, sehr geehrter Kunde, danke, dass Sie sich für ein weka – Produkt entschieden haben.

Lesen Sie diese Anleitung vor dem Aufbau bitte vollständig durch, um Montagefehler oder Beschädigungen zu vermeiden.

WICHTIG: Prüfen Sie bitte sofort anhand der Packliste, ob das weka-Produkt vollständig und unbeschädigt bei Ihnen angekommen ist.

Bitte vernichten Sie die Packliste erst nach Ablauf der Garantiezeit. Diese Liste dient Ihnen zur Kontrolle auf Vollständigkeit der Einzelteile und ist mit dem Kaufbeleg aufzubewahren. Eventuelle Beanstandungen können mit Hilfe dieser Liste problemlos behoben werden.

Die Pos.-Nummern der Packliste stimmen nicht mit den Pos.-Nummern folgender Montageanleitung überein.

Geben Sie die Montageanleitung, Packlisten etc. an jeden nachfolgenden Besitzer des Hauses weiter.
Alle Maße in der Montageanleitung sind in mm aufgeführt.

Weiterentwicklungen im Sinne des technischen Fortschritts behalten wir uns vor. So können geringfügige Abweichungen in den Darstellungen entstehen.

2.2 Garantiebestimmungen

Wir gewähren Ihnen zu nachfolgenden Konditionen - jedoch nur auf unsere Holzprodukte (**weka - Produkt** genannt) soweit sie aus Holz bestehen, nicht auf damit verbundene Bauteile oder Bestandteile des **weka - Produkt** aus anderem Material als Holz - ab Lieferdatum 5 Jahre Garantie auf Funktion. Innerhalb der Garantiezeit werden fehlerhafte oder fehlende Teile der Ware oder die Ware selbst nach unserer Wahl kostenlos ersetzt. D. h., Sie erhalten von uns das Material ohne zusätzliche Kosten. Die durch den Austausch entstehenden Kosten, insbesondere Liefer- und Auf- oder Umbaukosten und andere Folgekosten, sind im Garantieanspruch jedoch nicht enthalten. Garantieansprüche können **nur** in Verbindung mit Originalpackzettel und Originalkaufbeleg **in Anspruch** genommen werden und müssen uns gegenüber innerhalb der Frist schriftlich, per Telefax oder per e-Mail geltend gemacht werden. Die zügige Bearbeitung setzt aber eine geordnete Beschreibung

des Schadens in Bild und Text und Begründung der Mangelverursachung durch die weka Holzbau GmbH voraus! Von der Garantie sind Schäden **grundsätzlich** ausgeschlossen, wenn

- das **weka - Produkt** falsch gegründet (Fundamente o. ä.) ist , auch bei nur geringen Fehlern,
- von der jeweiligen Montageanleitung abgewichen worden ist,
- Windgeschwindigkeiten über Stärke 7, Naturkatastrophen oder anderweitige gewaltsame Einwirkungen, aufgetreten sind,
- die jeweils angegebenen Belastungsgrenzen (z. B. Schneelasten usw.) überschritten worden sind,
- **irgendeine** Veränderung (Zusätzliche An- oder Umbauten) an dem Produkt im Vergleich zur Montageanleitung vorgenommen worden ist ,
- unterlassene oder nicht ausreichende Pflege (Wartung: Holzschutz, Holzanstrich usw.) des Holzes vorgenommen worden ist.

Auf einen ursächlichen Zusammenhang mit dem Schaden kommt es generell **nicht** an. Holztypische Farbveränderungen, Rissbildungen, Verwerfungen, Schwinden, Quellen oder ähnliche normale, in der Natur des Werkstoffes "Holz" begründete Veränderungen, und deren Folgen sind von der Garantie ausdrücklich ausgenommen. Weitergehende Ansprüche und Folgeschäden fallen generell nicht unter die Garantiebestimmungen. Für aus **anderem Material** als Holz bestehende Bauteile gelten nur die gesetzlichen Gewährleistungsbestimmungen und sonstige Gesetze; hierfür gilt die Garantie **nicht**.

Schadhafte oder defekte Einzelteile müssen *vor dem Einbau* beanstandet werden, da sonst der Garantieanspruch erlischt.

2.3. Montagebedingungen für weka - Montageteam

Wenn Sie Montagehilfe in Anspruch nehmen und dazu ein weka - Montageteam rufen, wird die weka Holzbau GmbH für Sie wie folgt tätig:

Montage bedeutet das anleitungsgemäße Zusammenfügen (Aufbau) der gelieferten Einzelteile der Ware ohne Anstrich, Lieferung und Montage von Zubehör und Zubehörteilen. Elektrische Anschlüsse sind in den Montageleistungen nicht enthalten

Die aufzubauende Ware muss sich am Aufbauort/Standort/Standfläche befinden. Transport des Artikels oder der Einzelteile über eine Entfernung von 5m hinaus oder in ein anderes Geschoss sind im angebotenen Montagepreis nicht enthalten. Der Untergrund muss tragfähig, horizontal und eben sein.

Im Zweifel gilt für die Ebenheit: DIN 18202 „Ebenheitstoleranzen im Hochbau“, Tab.3, Zeile 3, mit einer maximalen Höhendifferenz der am weitesten von einander entfernten Punkten von ca. 10 bis 11mm.

Alle vorbereitenden Arbeiten müssen gemäß den technischen Regeln vor Beginn der Montage ausgeführt sein. Die von Ihnen gefertigten oder gewählten Untergründe/Fußböden/ Fundamente müssen für die Montage geeignet sein.

3. Identifizierung

3.1. Produktmarke und Typbeschreibung

Blockbohlenhäuser aus nordischer Fichte in 45mm Wandstärke

Allgemeines

⇒Sämtliche Holzteile aus nordischem Fichtenholz

Fußboden

⇒Unterkonstruktion aus kesseldruckimprägnierten Bodenbalken

⇒19 mm starke Bodendielen mit Nut und Feder

Wandaufbau

⇒45mm starke Blockbohlen mit Nut und Feder

⇒Variantenreiche Gestaltung durch nachträglichen Einbau von Fenstern und Türen möglich

Tür

⇒8mm Einscheibensicherheitsglas

Fenster

⇒8mm Einscheibensicherheitsglas

Dach

⇒19mm starke Dachbretter auf stabile Dachpfetten genagelt.

3.2. Name und Adresse des Herstellers

Hersteller: weka Holzbau GmbH
Johannestr. 16
17034 Neubrandenburg
tel : (0049)-395 429080
fax : (0049)-395 4290883
mail :info@weka-Holzbau.com

4. Produktbeschreibung

4.1 Allgemeine Funktionen und Anwendungsbereich

Die Blockhäuser sind ausschließlich als Unterstellmöglichkeit für Gartengeräte o.ä., sowie für den kurzzeitigen Aufenthalt im Sinne eines Gartenhauses vorgesehen. Die Nutzung als Wohnhaus oder beheizte Unterkunft ist unzulässig.

4.2 Abmessungen

Die Abmessungen entnehmen Sie bitte den im Paket enthaltenen Ansichten.

4.3 Sicherheitsinformationen

Auswahl des Untergrundes

Der Boden unter dem Haus soll eben, horizontal und gewachsen sein. Befindet sich Ihr Haus der Nähe von Hanglagen und Unterkellerungen, konsultieren Sie bitte einen örtlichen Baufachmann. Es besteht sonst u.U. Einsturzgefahr! Aufgeschüttete Böden müssen verdichtet werden, damit das Haus nicht einsinkt, sonst können Schäden die Folge sein. Auch eine Grasnabe muss entfernt werden.

Platzbedarf

Der Platzbedarf richtet sich nach der Größe Ihres Hauses. Das Haus muss ständig umlaufend von außen umgangen und kontrolliert, belüftet und bewittert werden können. Den erforderlichen Platzbedarf sollten Sie ca. 1,0- 1,5m allseitig größer wählen als Ihr Haus.

Sicherheits- und Warnhinweise

Zur Verhütung von Unfällen ist zu vermeiden, dass sich Kinder während der Montage in unmittelbarer Nähe aufhalten. Kinder unter 14 Jahren dürfen sich bei der Montage nicht in einem Umkreis von 3 m um die Baustelle aufhalten.

Es sind die gültigen Arbeitsschutz- und – Unfallverhütungsvorschriften zu beachten. Informieren Sie sich bitte bei einem Baufachmann.

Das Dach ist nur auf lastverteilenden Bohlen zu betreten.

Wenn Sie am Dach arbeiten, vermeiden Sie Absturzgefahr durch Einhaltung der zur Zeit gültigen Unfallverhütungsvorschriften (z.B. Gerüstanordnung, Absturzsicherung). Die erforderlichen Maßnahmen und Einsatzbedingungen stimmen Sie mit einem örtlichen Baufachmann oder zuständigen Arbeitsschutzbehörde ab. Arbeiten Sie immer mit Helfern!

Wir empfehlen Ihnen, beim Abpacken der losen Holzteile und bei der Montage des Hauses Sicherheitsschuhe, Arbeitshandschuhe und beim Bohren und Sägen eine Schutzbrille zu tragen.

Bei hohen Schneelasten ist das Dach zu beräumen.

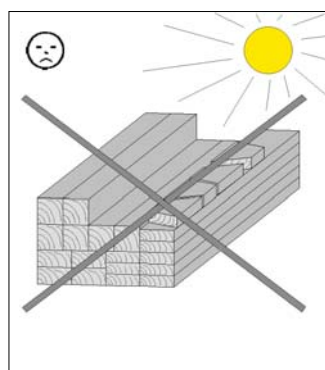
5. Vorbereitung/Hinweise für Montage und Nutzung

5.1. Transport und Lagerung

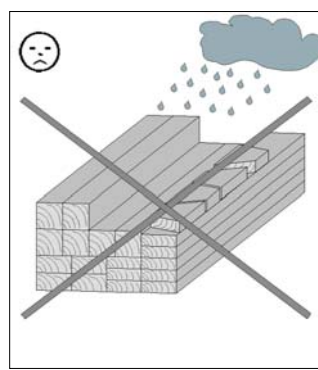
Sie erhalten das Produkt auf Paletten gestapelt.

Nach dem Auspacken und der Kontrolle behandeln Sie die Teile wie folgt:

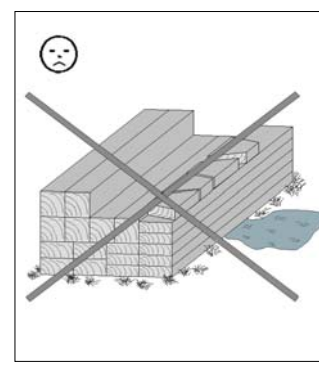
Schützen Sie das Holz vor



stundenlangere,
direkte Sonneneinstrahlung



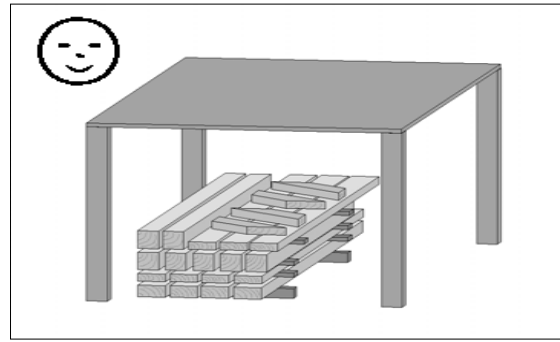
Feuchtigkeit



Bodenkontakt

Folgen falscher Lagerung sind:

- Risse
- Verdrehen und Wölben
- Fäulnis (Befall durch Schädlinge usw.)



Lagern Sie das Holz vor Witterungseinflüssen geschützt und gewährleisten Sie eine ausreichende Umlüftung!

Holz ist ein Naturprodukt. Verschiedenartige Färbungen, Äste und Rißbildung sind normal und haben keinen Einfluss auf die Statik.

Durch extreme Witterungseinflüsse, insbesondere nach langen Wärmeperioden, können sich Trockenrisse bilden. Diese Trockenrisse sind keinesfalls ein Qualitätsmangel, sondern eine natürliche Erscheinung und je nach Wetterlage können sich diese Risse bis auf ein Minimum wieder verschließen. Darüber hinaus haben diese Trockenrisse, welche in Längsrichtung des Holzes auftreten, keinen Einfluss auf die Festigkeit und Belastbarkeit des Materials.

5.2. Verpackung

Verpackungsmaterial nicht einfach wegwerfen! Papier-, Pappe- und Wellpappeverpackungen, sowie Kunststoffverpackungsteile sollten in die entsprechenden Sammelbehälter gegeben werden.

Die Palette, auf der das Haus transportiert wird, besteht aus **zwei Bodenbalken, die zur Montage des Hauses benötigt werden** und zwei Distanzhölzern, welche nur als Verpackungsmaterial dienen und entsorgt werden können.

5.3 Holzschutz

Das Produkt besteht aus dem natürlichen Rohstoff Holz. Dies macht regelmäßig ausreichende Holzschutzmaßnahmen zwingend erforderlich. Für die fachgerechte Holzschutzbehandlung wenden Sie sich bitte an einen Holzschutzfachmann. Holzschutzmaßnahmen sind vom Kunden in eigener Verantwortlichkeit durchzuführen. Ohne vorschriftsmäßigen Holzschutz kann keine Gewährleistung übernommen werden. Bitte beachten Sie auch die diesbezüglichen Bestimmungen in unseren Garantieerklärungen.

Wir wünschen Ihnen viel Freude mit Ihrem Holzprodukt.

5.4. Montagehinweise

Beachten Sie bitte Pkt. 4.3 „Sicherheitsinformationen“ !

5.4.1. Das müssen Sie vor dem Aufbau beachten!

Erkundigen Sie sich vor der Montage, ob für den Bau des Blockbohlenhauses die Genehmigung einer Baubehörde erforderlich ist.

Achten Sie beim Einordnen Ihres Hauses auf dem geplanten Standort insbesondere auf die Lage der vorh. Elektro- und Wasseranschlüsse/-leitungen.

Vorbereiten des Untergrundes

Nach erfolgtem Höhenausgleich des Geländes, sind die Fundamente höhen- und lagemäßig einzumessen (siehe Pkt. 6).

Fundament

Voraussetzung für die Montage ist ein fachgerecht ausgeführtes, waagerechtes und rechtwinkliges Fundament. Wir empfehlen ein Streifenfundament. Einen Fundamentplan erhalten Sie bei Ihrem Fachhändler! Ein Plattenfundament ist ebenfalls möglich.

Um aufsteigende Feuchtigkeit zu verhindern, empfehlen wir, zwischen dem Fundament und den Bodenbalken eine Sperrschicht aus der Verpackungsfolie, Dachpappe o.ä. zu verlegen. Sperrschicht aus Dachpappe ist nicht im Lieferumfang enthalten.

Um Windschäden zu vermeiden, befestigen Sie die Bodenbalken des Hauses auf dem Fundament. Hierzu eignen sich im Fachhandel erhältliche Betonanker oder Stahlwinkel und Schwerlastdübel. Die Verankerung gehört nicht zum Lieferumfang.

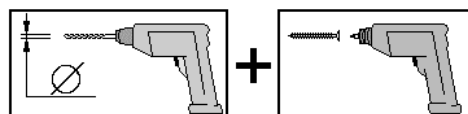
Holzschutz

(Vgl. auch Pkt. 5.3). Wenn Sie die Montage durch ein weka-Montageteam vereinbaren, müssen die erforderlichen Anstricharbeiten vor Beginn der Montage beendet sein.

5.4.2. Das müssen Sie während des Aufbaus beachten!

Für die Montage des Blockbohlenhauses sind mindestens 2 Personen erforderlich.

Bitte bohren Sie alle Schraubverbindungen vor, um Beschädigungen an den Holzteilen zu vermeiden! Folgendes Zeichen macht Sie während der Anleitung nochmals darauf aufmerksam:



Die Palette, auf der das Haus transportiert wird, besteht aus zwei Bodenbalken, die zur Montage des Hauses zu verwenden sind.

Die Zwischenräume der Bodenbalken gewährleisten eine notwendige Unterlüftung des Hauses.

Stecken Sie die Wandbohlen – mit der Feder nach oben – zusammen. Gegebenenfalls helfen Sie mit einem Gummihammer nach, wobei das Montageholz eine Beschädigung der Feder verhindert. Die Montagehölzer befinden sich im Frontwandpaket des Hauses.

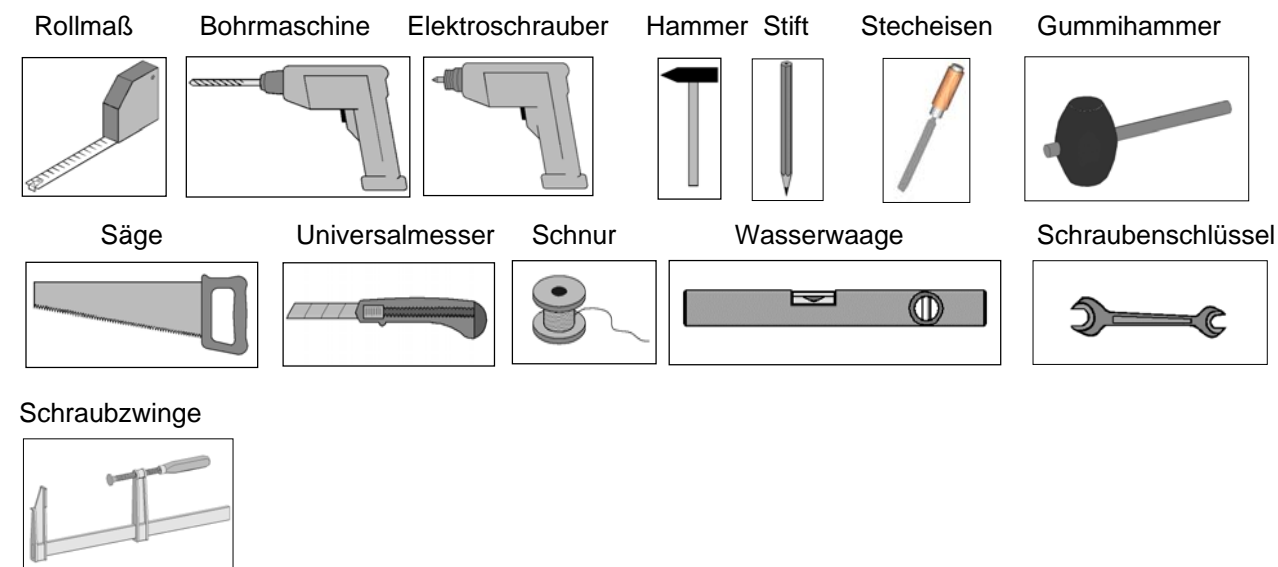
Um die Rechtwinkligkeit zu prüfen, messen Sie die Diagonalen und korrigieren solange, bis Sie gleiche Werte, erhalten.

Die Fenster-/Türscheiben sind zur Gewährleistung einer kompletten Schlagregendichtigkeit unmittelbar nach der Montage und nach erfolgtem Anstrich mit Silikon-transparent für Fensterbau umlaufend abzudichten.

Anderenfalls kann es bei extremen Niederschlägen zu Leckagen im Innenbereich kommen, was zu Farbveränderungen und Schädigungen des Holzes führen kann. Für diese Schäden wird dann seitens des Herstellers keine Haftung übernommen, sie sind weder im Rahmen der Gewährleistung ersatzfähig, noch von der Herstellergarantie umfasst. Insoweit wird an dieser Stelle noch einmal ausdrücklich auf unsere Garantiebestimmungen verwiesen.

5.5 Werkzeuge

Folgendes Werkzeug sollten Sie vor Beginn der Montage zurecht gelegt haben:



5.6 Abkürzungen

RW = Rückwand
WS = Wandstärke

Wir wünschen Ihnen gutes Gelingen und viel Freude an Ihrem weka-Produkt.

- en -

1. Table of contents

- 2. Foreword
 - 2.1. General
 - 2.2. Warranty conditions
 - 2.3. Assembly conditions
- 3. Identification
 - 3.1. Product mark and model designation
 - 3.2. Name and address of the manufacturer
- 4. Product description
 - 4.1. General functions and area of application
 - 4.2. Dimensions
 - 4.3. Safety information
- 5. Preparation/information for assembly and use
 - 5.1. Transport and storage
 - 5.2. Packaging
 - 5.3. Wood protection
 - 5.4. Assembly information
 - 5.5. Tools
 - 5.6. Abbreviations
- 6. Assembly
 - 6.1. Packing list
 - 6.2. Assembly description
- 7. Use and maintenance
 - 7.1. Wood protection
 - 7.2. Safety information

2. Foreword

2.1. General

Dear customer, thank you very much for choosing a weka product.

Please read these instructions thoroughly before beginning the assembly in order to avoid installation errors or damage.

IMPORTANT:

Please use the packing list to check immediately that you have received the weka product undamaged and complete.

Please do not dispose of the packing list before the guarantee period has expired. This list enables you to check that all the individual parts are present and is to be retained with your proof of purchase. Any complaints can easily be rectified with the help of this list.

The item numbers on the packing list do not correspond to the item numbers in the following assembly instructions.

Pass on the assembly instructions, packing lists etc. to any subsequent owner of the cabin.

All measurements in the assembly instructions are given in mm.

We reserve the right to make further technological developments. This means that there may be minor deviations in the illustrations.

Damaged or defective parts must be rejected prior to installation as otherwise the warranty claim will be void.

2.2. Warranty conditions

We provide you with a five-year functional warranty beginning on the date of delivery. The warranty is in accordance with the conditions below, however it applies only to our wood products (referred to as **weka product**) insofar as they consist of wood. Any associated components or parts of the **weka product** made from any materials other than wood are not covered by the warranty. Within the warranty period, defective parts of the goods or the goods themselves shall be replaced free of charge according to our choice, i.e. we will supply you with the materials without additional costs. However, costs arising as a result of the exchange, in particular delivery, installation or rebuilding costs and other follow-up costs, are not included in the warranty claim. Warranty claims may **only** be **submitted** in conjunction with the original packing list and the original proof of purchase. Claims must be made in writing, by fax or by e-mail, to us within the specified period. To ensure that your claim is handled in good time, be sure to provide a detailed, written description of the damage, accompanied by photos, as well as reasons as to why weka Holzbau GmbH is responsible for the defect. Damage is **fundamentally** excluded from the

warranty when

- the **weka product** does not have the correct base (foundation or otherwise), even if the errors are minor,
- has deviated from the respective assembly instructions,
- wind speeds in excess of force 7, natural catastrophes or other violent events occur
- the specified load limits (e.g. snow load etc.) have been exceeded,
- **any** changes (additions or rebuilding) have been made to the product as compared with the assembly instructions,
- the wood has received insufficient or no care (maintenance: wood protection agent, wood stain etc.).

A causal association with the damage is **not** generally required. Colour changes typical of wood, cracking, warping, shrinkage, swelling or similar normal changes deemed to be natural characteristics of wood, and their consequences, are expressly excluded from the warranty. Further claims and consequential damage are not generally covered by the warranty conditions. Components made from **materials other** than wood are covered only by the statutory warranty provisions and other statutes; they are **not** covered by the warranty.

Damaged or defective parts must be rejected **prior to installation** or the warranty claim will otherwise be void.

2.3. Assembly conditions for a weka assembly team

If you wish for help assembling your cabin and choose to employ a weka assembly team, weka Holzbau GmbH will carry out the following services for you:

Assembly means putting together (installation) of the individual parts supplied. It does not include treating them with a wood protection agent, the delivery and assembly of accessories and accessory parts. Electrical connections are not included in the assembly service.

The items to be assembled must be located at the installation site/location/base area. Transport of the article or the individual parts over a distance greater than 5 m or to another level is not included in the assembly price quoted. The substrate must be stable, horizontal and level.

In the event of doubt, reference should be made to DIN 18202 'Level tolerances in building construction', tab. 3, row 3, with a maximum height difference at the furthest points of approx. 10 to 11 mm.

All preparatory work must have been carried out in accordance with the technical regulations before assembly begins. The substrates/floors/foundations constructed or selected by you must be suitable for the assembly.

3. Identification

3.1. Product mark and model designation

Log cabins in Nordic spruce with 45 mm wall thicknesses

General

⇒All wood parts in Nordic spruce

Floor

⇒Substructure of pressure-treated floor beams

⇒19 mm thick tongue and groove floorboards

Wall assembly

⇒45 mm thick tongue and groove logs

⇒Versatile design possible due to subsequent installation of windows and doors

Door

⇒8 mm single-pane safety glass

Window

⇒8 mm single-pane safety glass

Roof

⇒19 mm thick roof boards nailed to study roof purlins

3.2. Name and address of the manufacturer

Manufacturer: weka Holzbau GmbH
Johannestr. 16
D-17034 Neubrandenburg
Tel. : (0049)-395 429080
Fax : (0049)-395 4290883
E-mail info@weka-Holzbau.com

4. Product description

4.1. General functions and area of application

The cabins are intended exclusively for the storage of garden equipment etc. or as a place to relax for a short while and enjoy your garden. You are not permitted to use the cabin as a residence or heated accommodation.

4.2. Dimensions

You can find the dimensions on the views included in the pack.

4.3. Safety information

Selection of the substrate

The ground under the cabin should be level, horizontal and built up. If your cabin is located near slopes and basements, you should consult a local builder. Otherwise, there may be a risk of collapse. Built-up ground must be compressed to ensure that the cabin does not sink, otherwise damage may occur. Any turf must also be removed.

Space requirements

The space required depends on the size of your cabin. The cabin must always be accessible from the outside on all sides to allow for inspection, ventilation and protection against weathering. The space required should be approximately 1.0 – 1.5 m larger than your cabin on all sides.

Safety information and warnings

In order to prevent accidents, we recommend that children be kept out of the direct vicinity during assembly. During assembly, children under the age of 14 should be kept at least 3 m from the assembly site.

The current occupational safety and accident prevention regulations are to be observed. Information can be obtained from a builder.

The roof is only to be accessed on load-distributing boards.

When you are working on a roof, avoid the risk of falling by complying with the current accident prevention regulations (e.g. scaffolding requirements, safety rails). Agree the required measures and operating conditions with a local builder or competent work safety authority. Always work with helpers!

When unpacking the loose wooden parts and when assembling the cabin, we recommend that you wear safety boots and work gloves. When using a drill or saw, you should also wear protective goggles.

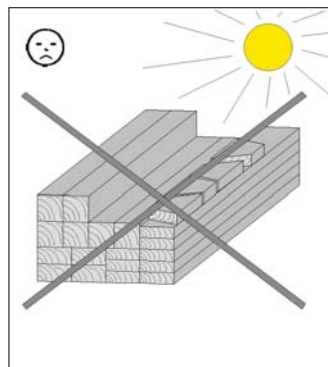
The roof is to be cleared of high snow loads.

5. Preparation/information for assembly and use

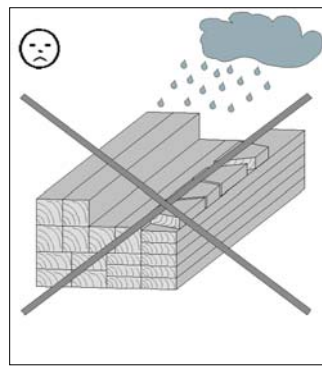
5.1. Transport and storage

The product is delivered stacked on pallets. After unpacking and checking, handle the parts as follows:

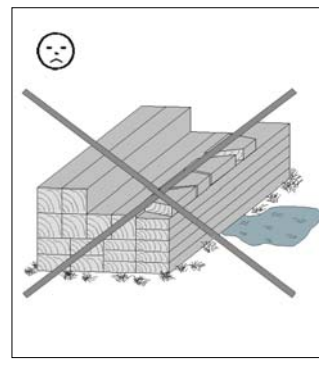
Protect the wood against



long-term, direct sunlight



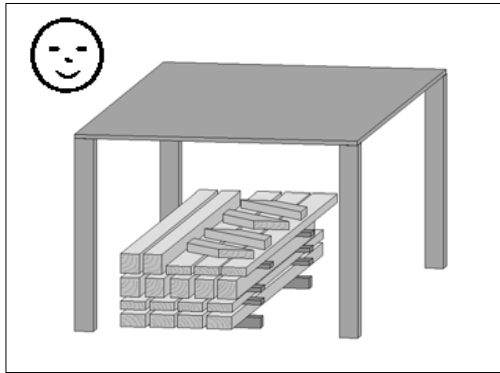
moisture



contact with the ground

Incorrect storage may result in:

- Cracks
- Distortion and warping
- Rotting (infestation by pests etc.)



Store the wood such that it is protected against weathering and has sufficient ventilation.

Wood is a natural product. Varied colouring, knurls and crack formation are normal and have no influence on the statics.

Dry cracks may form as a result of extreme weather conditions, especially after long hot periods. These dry cracks are in no way a defect in quality but are a part of the natural appearance of the wood. Depending on the weather these cracks may close up again to a minimum. Moreover, these dry cracks, which form longitudinally in the wood, have no effect on the strength and resilience of the material.

5.2. Packaging

Please do not simply throw away the packaging material. Paper, card and corrugated board as well as plastic packaging materials should be placed in the correct collection containers.

The pallet on which the cabin is transported comprises **two floor beams which are required for the assembly of the cabin** and two distance timbers which are only packaging material and can be disposed of.

5.3 Wood protection

The product is made from natural timber, for which regular and adequate wood preservation measures are obligatory. Please contact a wood preservation expert for information on professional preservation measures.

Wood preservation is to be carried out by the customer at his own risk. No guarantee can be given in the event of wood preservation not carried out in accordance with the instructions. Please also note the provisions relating to this in our guarantee. We wish you much pleasure with your wood product.

5.4. Assembly information

Please follow the safety information contained in point 4.3.

5.4.1. This must be considered before installation!

Prior to assembly, find out whether you require planning permission to erect a log cabin.

When marking out your cabin at the planned site, pay particular attention to the location of the existing electricity and water connections/cables.

Preparation of the substrate

Once the ground has been successfully levelled, the height and horizontal position of the foundations are to be marked out (see point 6).

Foundations

A prerequisite for assembly is an expertly laid, level and square foundation. We recommend a continuous foundation. A foundation plan can be obtained from your specialist dealer. A raft foundation is also possible.

In order to avoid rising damp, we recommend that a barrier layer be laid between the foundation and the floor beams using the packaging film, roofing paper or similar. Roofing paper for a barrier layer is not included in the scope of this delivery.

In order to avoid wind damage, anchor the floor beams of the cabin to the foundation. Concrete anchors or steel angles and heavy-duty dowels available from specialist dealers are suitable for this. The anchors are not included in the scope of this delivery.

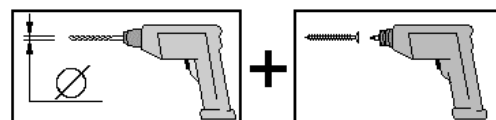
Wood protection

(Cf. also point 5.3). If you arrange to have the assembly carried out by a weka assembly team, the required applications of the wood protection agent must be completed prior to assembly beginning.

5.4.2. This must be considered during installation!

At least two people are required to assemble the log cabin.

Please drill pilot holes for all screw connections to avoid damaging the wood. The following symbol in the instructions will indicate when this is necessary:



The pallet on which the cabin is transported comprises two floor beams which are to be used in the assembly of the cabin.

The intermediate spaces between the floor beams guarantee the necessary subfloor ventilation for the house.

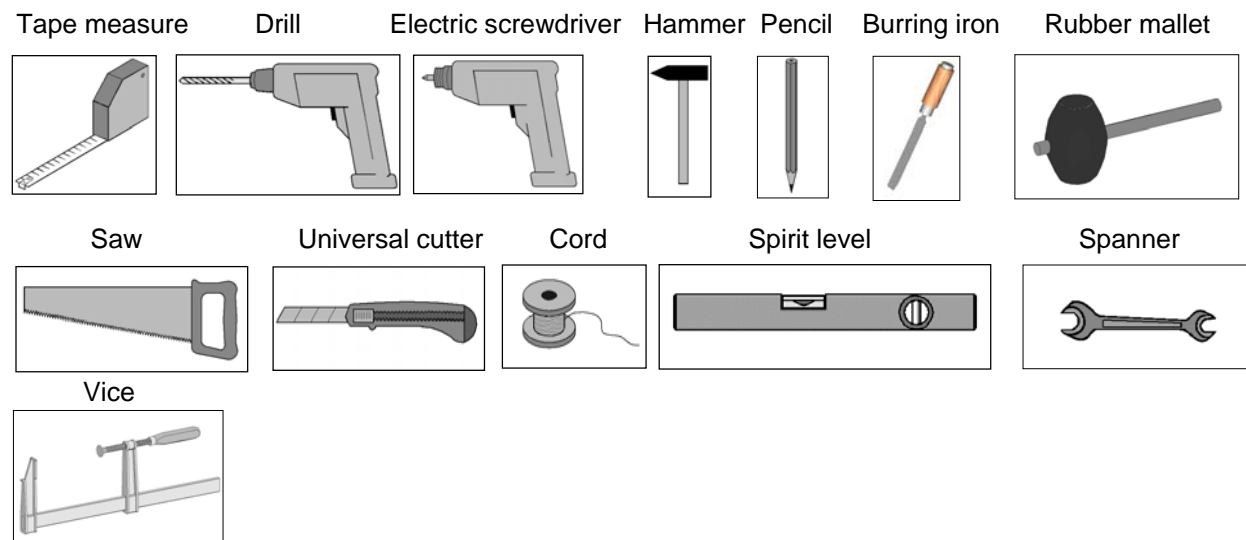
Fit the wall boards together, with the tongue pointing upwards. If necessary, use a rubber mallet. The assembly timber will prevent any damage to the tongue. The assembly timber can be found in the cabin's front wall pack. In order to check the right angles, measure the diagonals and make any necessary corrections until you have the same values.

The window/door panes must be sealed all round with transparent silicone for windows immediately after assembly and painting to ensure full resistance to driving rain.

Otherwise extreme rainfall may lead to interior leaks which cause discoloration and damage to the wood. The manufacturer will accept no liability for such damage, there will be no replacement within the scope of the guarantee nor is it covered by the manufacturer's warranty. We therefore refer you again to our guarantee conditions at this point.

5.5 Tools

You should have the following tools to hand before beginning assembly:



5.6 Abbreviations

RW = Rear wall
WS = Wall thickness

We hope you have a successful installation and wish you many happy hours enjoying your weka product.

1. Table des matières

- 2. Avant-propos
 - 2.1. Généralités
 - 2.2. Clauses de garantie
 - 2.3. Conditions de montage
- 3. Identification
 - 3.1. Marque du produit et désignation de type
 - 3.2. Nom et adresse du fabricant
- 4. Description du produit
 - 4.1. Fonctions générales et possibilités d'utilisation
 - 4.2. Dimensions
 - 4.3. Informations sur la sécurité
- 5. Préparation/Informations pour le montage et l'utilisation
 - 5.1. Transport et stockage
 - 5.2. Emballage
 - 5.3. Protection du bois
 - 5.4. Instructions de montage
 - 5.5. Outils
 - 5.6. Abréviations
- 6. Montage
 - 6.1. Liste des pièces
 - 6.2. Description du montage
- 7. Utilisation et entretien
 - 7.1. Protection du bois
 - 7.2. Consignes de sécurité

2. Avant-propos

2.1 Généralités

Chère cliente, cher client, nous vous remercions d'avoir choisi un produit weka.

Lisez entièrement la présente notice avant de procéder à l'assemblage afin d'éviter toute erreur de montage ou d'éventuels dommages.

IMPORTANT :

Veillez vérifier immédiatement, à l'aide de la liste de colisage, si le produit weka est arrivé complet et en bon état.

Ne détruisez la liste de colisage qu'une fois la garantie écoulée. Cette liste vous permet de vérifier si les pièces détachées sont complètes et doit être conservée avec le justificatif d'achat. Elle vous permettra de faire valoir aisément d'éventuelles réclamations.

Les numéros-repères de la liste de colisage ne sont pas identiques aux numéros-repères de la présente notice de montage.

Pensez à remettre la notice de montage, les listes de fournitures, etc. à chaque nouveau propriétaire de l'abri.
Toutes les dimensions de cette notice sont indiquées en mm.

Nous nous réservons le droit d'apporter aux produits des modifications liées au progrès technique, ce qui peut se traduire par de légères différences par rapport aux illustrations.
Des pièces endommagées ou défectueuses doivent être signalées avant le montage, faute de quoi la garantie ne pourrait être prise en compte.

2.2. Clauses de garantie

Nous nous engageons à vous accorder une garantie de 5 ans à compter de la date de livraison sur le fonctionnement de tous nos produits en bois (nommés **produit weka**) – dans la mesure où ceux-ci sont constitués exclusivement de bois, à l'exception des pièces de montage rapportées ou des composants du **produit weka** dans un autre matériau que le bois. Pendant la durée de garantie, les pièces défectueuses ou manquantes de la marchandise ou la marchandise elle-même seront remplacées gratuitement après décision de notre part. Cela signifie que nous fournirons le matériel sans frais supplémentaires. Les coûts générés par le remplacement, notamment les frais de livraison et de reconstruction ou transformation, ainsi que tous les coûts en découlant, ne sont pas compris dans la garantie. Les recours à la garantie sont **pris en compte uniquement** sur présentation du bon de livraison d'origine et de l'original du ticket de caisse. Les demandes doivent nous

être envoyées par écrit, télécopie ou courriel sans dépasser le délai accordé. Une description précise du dommage par écrit et une photo d'illustration, ainsi que la justification de la cause du défaut sont indispensables pour que weka Holzbau GmbH puisse traiter au mieux votre dossier ! Sont **définitivement** exclus de la garantie les dommages occasionnés par :

- un mauvais appui au sol du **produit weka** (défaut de fondation ou autre), y compris à cause d'erreurs mineures,
- le non-respect de la notice de montage,
- des vitesses du vent dépassant la force 7, catastrophes naturelles ou autres cas d'usage non conformes,
- un dépassement des limites de charge spécifiées (par ex. charges de neige, etc.),
- une **quelconque** modification (construction ou transformation supplémentaire) apportée au produit qui n'était pas spécifiée dans la notice de montage,
- un entretien négligé ou insuffisant du bois (entretien : protection du bois, lasurage, etc.).

Une relation de cause à effet n'est généralement **pas** établie avec le dommage. Les changements de couleur typiques du bois, formations de fissures, gauchissements, contractions, gonflements ou tout autre modification normale inhérente à la nature du matériau "Bois" et leurs conséquences sont expressément exclus de la garantie. Les autres droits et dommages secondaires n'entrent généralement pas dans le cadre des clauses de garantie. Pour toutes les autres pièces en un **autre matériau** que le bois, seules les conditions et autres lois en vigueur dans le commerce s'appliquent, et elles ne sont **pas** concernées par la présente garantie.

Des pièces défectueuses ou endommagées doivent faire l'objet d'une réclamation *avant le montage*, après celui-ci elles ne seront plus garanties.

2.3. Conditions de montage pour l'équipe de montage weka

Si vous décidez de vous faire aider pour le montage et que vous faites appel à l'équipe de montage weka, weka Holzbau GmbH prendra en charge les éléments suivants à votre place :

Le montage, ce qui signifie l'assemblage conforme aux instructions (montage) des pièces détachées livrées pour la marchandise sans application de produit, la livraison et le montage des accessoires. Les raccordements électriques ne sont pas compris dans les prestations de montage.

La marchandise à installer doit se trouver sur le lieu de montage/d'implantation/de pose. Le transport de l'article ou des pièces détachées à une distance de plus de 5 m ou à un autre étage n'est pas compris dans le prix du montage. Le sous-sol doit être solide, horizontal et plan.

En cas de doute sur la planéité, voir : DIN 18202 "Toleranzen im Hochbau" (Tolérances pour les constructions), tableau 3, ligne 3, avec une différence de hauteur maximale entre les points les plus éloignés de 10 à 11 mm.

Tous les travaux préparatoires doivent avoir été faits avant le montage conformément aux règles de l'art. Les sous-sols/planchers/fondations réalisés par vous-même doivent être appropriés pour le montage.

3. Identification

3.1. Marque du produit et désignation de type

Abris en madriers en épicéa nordique en épaisseur de paroi 45 mm

Généralités

⇒ Tous les éléments en bois sont en épicéa nordique

Plancher

⇒ Sous-construction constituée de solives imprégnées en autoclave

⇒ Plancher de 19 mm d'épaisseur à rainure et languette

Structure des parois

⇒ Madriers d'épaisseur 45 mm avec rainure et languette

⇒ Plusieurs variantes de forme possibles selon l'implantation ultérieure des fenêtres et des portes

Porte

⇒ verre monocouche de sécurité 8 mm

Fenêtres

⇒ verre monocouche de sécurité 8 mm

Toit

⇒ Voliges d'épaisseur 19 mm cloutées sur des pannes stables

3.2. Nom et adresse du fabricant

Fabricant : - weka Holzbau GmbH
Johannestr. 16
D-17034 Neubrandenburg
Tél. : (0049)-395 429080
Fax : (0049)-395 4290883
E-mail : info@weka-Holzbau.com

4. Description du produit

4.1 Fonctions générales et possibilités d'utilisation

Les abris en madriers sont exclusivement prévus pour le rangement d'outils de jardin, ou autres ustensiles ; ils peuvent être également utilisés comme abri de jardin. Il est interdit de s'en servir comme habitation ou logement chauffé.

4.2. Dimensions

Les dimensions sont indiquées dans les vues contenues dans le colis.

4.3 Informations sur la sécurité

Choix du sol sous-jacent

Le sol sous l'abri doit être plan, horizontal et naturel. Si votre abri doit se trouver près d'un flanc de coteau ou d'excavations, consultez un professionnel local de la construction. Il pourrait y avoir risque d'écroulement !

Les sols remblayés doivent être comprimés pour que l'abri ne s'y enfonce pas, car cela pourrait provoquer des dommages. Même un gazon doit être retiré.

Espace requis

L'espace requis dépend de la taille de votre abri. L'abri doit pouvoir en permanence être accessible sur tout l'extérieur, contrôlé, ventilé et exposé aux intempéries. L'espace requis doit en conséquence être 1 m à 1,5 m plus grand que votre abri de tous côtés.

Informations sur la sécurité et avertissements

Pour prévenir les accidents, faites en sorte que les enfants ne se tiennent pas à proximité durant le montage.
Les enfants de moins de 14 ans ne sont pas autorisés à se tenir à moins de 3 m du chantier pendant le montage.

Les prescriptions en vigueur dans le code du travail et sur la prévention des accidents doivent être respectées. Informez-vous auprès d'un professionnel de la construction.

Utilisez uniquement les madriers porteurs pour poser les pieds sur le toit.

Si vous travaillez sur le toit, évitez tout risque de chute en respectant les règlements de protection contre les accidents en vigueur actuellement (par ex. règlement sur les équipements de protection, protection contre les chutes).
Les mesures et conditions de mise en œuvre requises vous seront communiquées par un spécialiste local ou les autorités chargées de la protection du travail. Travaillez toujours avec l'assistance de tiers !

Nous vous recommandons de porter des chaussures de sécurité et des gants de travail lorsque vous sortez les pièces de bois de l'emballage et lors du montage de l'abri et de porter des lunettes de protection lorsque vous effectuez des travaux de perçage.

En cas de fortes charges de neige le toit doit être dégagé.

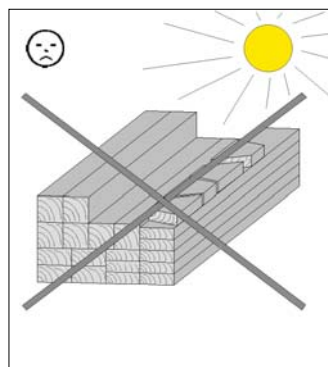
5. Préparation/Informations pour le montage et l'utilisation

5.1 Transport et stockage

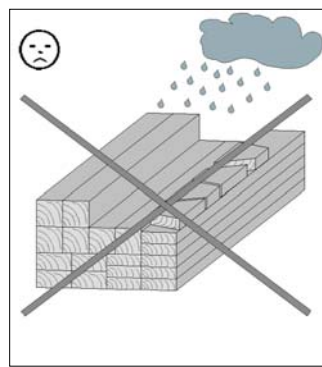
Le produit vous est livré gerbé sur palettes.

Après le déballage et le contrôle, veuillez traiter les pièces comme suit :

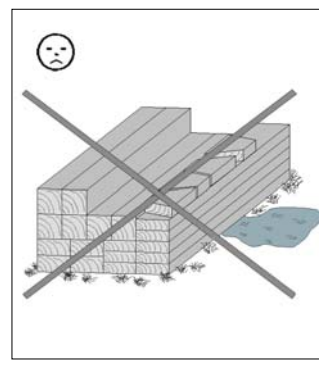
Protégez le bois contre



un ensoleillement direct et prolongé



l'humidité



le contact avec le sol

Un mauvais stockage engendre :

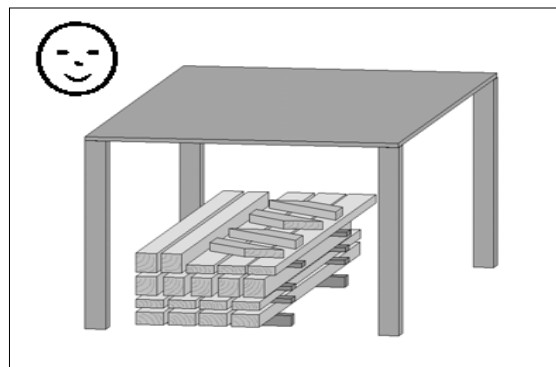
- des fissures
- un gauchissement et des cambrures

Techn. Änderungen vorbehalten!

Alle Maßangaben sind ca. Maße.

© Copyright HRB 3662

- la putréfaction (attaque de parasites, etc.)



Stockez le bois à l'abri des intempéries et assurez-vous qu'il est suffisamment aéré !

Le bois est un produit naturel. Les différentes variations de couleur, les nœuds et la formation de fissures sont normaux et n'ont aucune influence sur la stabilité. Après des conditions météorologiques extrêmes, en particulier après de longues périodes de chaleur, des fentes de sécheresse peuvent apparaître. Ces fentes de sécheresse ne constituent en aucun cas un défaut de qualité, mais un phénomène naturel. Selon la situation météorologique, ces fentes peuvent se refermer quasi-intégralement. De plus, ces fentes de sécheresse, qui apparaissent dans le bois dans le sens de la longueur, n'exercent aucune influence sur la solidité et la résistance du matériau.

5.2 Emballage

Ne jetez pas les matériaux d'emballage n'importe comment ! Les emballages en papier, en carton et en carton ondulé, ainsi que les éléments d'emballage en plastique doivent être déposés dans les conteneurs de collecte correspondants.

La palette sur laquelle est transporté l'abri se compose de **deux solives qui sont nécessaires pour le montage de l'abri** et de deux lattes d'écartement qui servent uniquement à l'emballage et qui peuvent être éliminées.

5.3 Protection du bois

Cet article est en bois brut naturel. Il est impératif d'entretenir et de protéger le bois régulièrement. Veuillez vous renseigner auprès d'un spécialiste du bois pour connaître les traitements appropriés. Les mesures de protection du bois sont à effectuer par le client, sous sa propre responsabilité. Aucune garantie ne peut être accordée si le bois n'a pas été protégé selon les règles. Veuillez également vous reporter aux dispositions correspondantes de nos déclarations de garantie. Nous vous souhaitons beaucoup de plaisir à l'usage de votre article en bois.

5.4 Instructions de montage

Veuillez prendre connaissance du point 4.3 "Informations sur la sécurité" !

5.4.1. Il faut tenir compte de ce que suit avant le montage !

Renseignez-vous, avant le montage, auprès des autorités compétentes, pour savoir si un permis de construire est nécessaire pour la construction de l'abri en madriers. Lors de l'agencement de votre abri sur l'emplacement prévu, tenez compte de la localisation des conduites d'eau et des câbles électriques existants.

Préparation du sol sous-jacent

Après une mise à niveau correcte du terrain, mesurez la hauteur et l'assiette des fondations (voir pt. 6).

Fondation

Une fondation parfaitement plane, horizontale et d'équerre est indispensable pour un montage dans les règles. Nous recommandons une fondation sur semelle. Un plan de fondation vous sera remis par votre revendeur! Une fondation en table est également possible.

Afin d'éviter les remontées d'humidité, nous recommandons de placer entre la fondation et les solives une couche composée du film d'emballage, de carton bitumé ou autre. La couche d'arrêt en carton bitumé n'est pas fournie.

Pour résister au vent, fixez les solives de l'abri sur les fondations. Les pièces d'ancrage pour béton ou des équerres en acier avec chevilles spéciales pour charge lourde disponibles dans le commerce s'y prêtent particulièrement. Les pièces d'ancrage ne sont pas fournies.

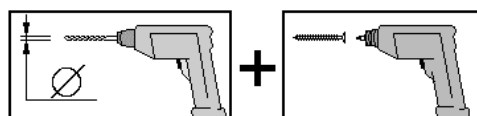
Protection du bois

(Voir aussi pt. 5.3). Si vous avez convenu d'un montage par l'équipe weka, les applications de produit requises doivent être effectuées avant le début du montage.

5.4.2. Il faut tenir compte de ce que suit pendant le montage !

Il faut être au moins à deux pour monter l'abri en madriers.

Pré-percez tous les assemblages vissés afin d'éviter d'endommager les éléments en bois ! Ceci vous est rappelé par le symbole suivant dans la notice :



La palette qui sert au transport de l'abri est composée de deux solives qui seront utilisées pour le montage de l'abri.

L'espacement des solives assure la nécessaire circulation de l'air sous l'abri.

Assemblez les madriers des parois, ressort vers le haut. Le cas échéant, aidez-vous d'un maillet en caoutchouc, la pièce de montage évitant d'endommager le ressort. Les pièces de montage se trouvent dans le paquet de la paroi avant de l'abri.

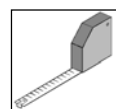
Le pourtour des vitres des fenêtres et des portes doit être étanchéifié juste après le montage et l'application d'une couche de silicone transparente spéciale construction de fenêtres afin de garantir une imperméabilité totale aux pluies battantes.

A défaut, de fortes précipitations peuvent provoquer des infiltrations d'eau susceptibles d'entraîner des décolorations et des détériorations du bois. Le fabricant décline toute responsabilité vis-à-vis de tels dommages non réparables dans le cadre de la garantie, ni couverts par la garantie du fabricant. A cet égard, nous renvoyons ici une nouvelle fois expressément à nos clauses de garantie.

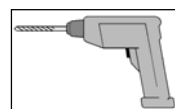
5.5 Outils

Avant le montage, nous vous recommandons de préparer les outils suivants :

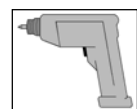
mètre-ruban perceuse visseuse électr. marteau crayon ciseau à bois maillet caoutchouc



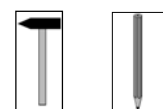
scie



cutter



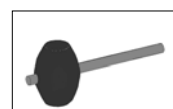
ficelle



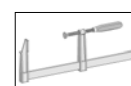
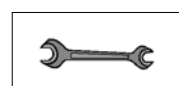
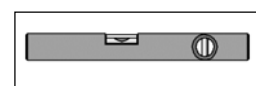
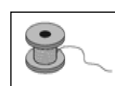
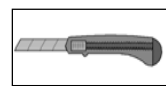
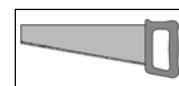
niveau à bulle



clé de serrage



serre-joint



5.6 Abréviations

RW = paroi arrière

WS = épaisseur de paroi

Nous vous souhaitons beaucoup de plaisir avec votre produit weka !

1. Sommario

2. Premessa

- 2.1. Informazioni generali
- 2.2. Condizioni di garanzia
- 2.3. Condizioni di montaggio

3. Identificazione

- 3.1. Marchio del prodotto e descrizione del modello
- 3.2. Nome e indirizzo del produttore

4. Descrizione del prodotto

- 4.1. Finalità e ambito di applicazione
- 4.2. Dimensioni
- 4.3. Informazioni sulla sicurezza

5. Preparazione/Avvertenze di montaggio e di utilizzo

- 5.1. Trasporto e stoccaggio
- 5.2. Imballaggio
- 5.3. Protezione del legno
- 5.4. Avvertenze di montaggio
- 5.5. Utensili
- 5.6. Abbreviazioni

6. Montaggio

- 6.1. Lista dei pezzi
- 6.2. Descrizione di montaggio

7. Utilizzo e manutenzione

- 7.1. Protezione del legno
- 7.2. Avvertenze sulla sicurezza

2. Premessa

2.1. Informazioni generali

Egredi clienti, ci congratuliamo con voi per avere scelto un prodotto weka.

Prima del montaggio leggete con cura le presenti istruzioni al fine di evitare errori di montaggio o danni.

IMPORTANTE:

Controllate subito con l'ausilio della lista di imballaggio che il prodotto weka sia stato fornito completo e senza danni.

Vi preghiamo di conservare la lista di imballaggio fino alla scadenza del periodo di garanzia. Questa lista serve per controllare la completezza della fornitura e deve essere conservata insieme allo scontrino. Con l'ausilio della lista è possibile risolvere eventuali reclami.

I numeri di posizione della lista di imballaggio non corrispondono ai numeri di posizione delle seguenti istruzioni di montaggio.

Consegnate le istruzioni di montaggio, la lista di imballaggio etc. al successivo proprietario della casetta.
Nelle istruzioni di montaggio tutte le misure sono riportate in mm.

Ci riserviamo di apportare ulteriori modifiche ai fini del progresso tecnologico. Per tale motivo è possibile che nelle rappresentazioni vengano a crearsi lievi differenze.

Prima di procedere con il montaggio, le parti danneggiate o difettose devono essere eliminate, in caso contrario la garanzia decade.

2.2. Condizioni di garanzia

Limitatamente ai nostri prodotti in legno (di seguito **prodotto weka**), purché costituiti esclusivamente da legno, e ad esclusione dei componenti del **prodotto weka** in materiali diversi dal legno, forniamo una garanzia di 5 anni alle seguenti condizioni. Durante il periodo di garanzia i componenti difettosi o mancanti vengono sostituiti gratuitamente con prodotti a nostra discrezione. Questo significa che il materiale verrà fornito senza costi aggiuntivi. I costi risultanti dalla sostituzione, in particolare i costi di spedizione e di montaggio e altri costi conseguenti non sono tuttavia coperti dalla garanzia. La garanzia **può essere applicata solamente** se accompagnata dalla lista di imballaggio e dallo scontrino di acquisto originali.

Qualsiasi rivendicazione deve inoltre pervenire a weka per iscritto, per fax o per e-mail e nei tempi previsti. Per poter intervenire prontamente weka Holzbau GmbH deve ricevere una descrizione precisa del danno, accompagnata da figure e dalla motivazione del difetto! La garanzia non copre **essenzialmente** i danni causati da

- posizionamento sbagliato del **prodotto weka** (ad es. fondamenta.), anche se il difetto è minimo,
- mancato rispetto delle istruzioni di montaggio,
- venti superiori a forza 7, catastrofi naturali o altri fattori di intervento violento,
- carico eccessivo (ad es. carichi di neve e simili),
- **qualsivoglia** modifica (interventi di montaggio o ristrutturazione) al prodotto non contemplata nelle istruzioni di montaggio,
- scarsa o mancata manutenzione (ad es.: protezione, verniciatura etc.) del legno.

In linea generale **non** riconosciamo alcun nesso di causalità nel danno. La garanzia non copre espressamente le modifiche cromatiche tipiche del legno, la formazione di crepe, torsioni, dilatazioni o altre normali alterazioni riconducibili al legno in quanto materia prima naturale e le loro conseguenze. La garanzia non copre in genere ulteriori rivendicazioni e danni conseguenti. Per i componenti realizzati in un **materiale diverso dal legno** si applicano le disposizioni di garanzia previste dalla legge; essi **non** sono tuttavia coperti dalla presente garanzia.

Prima di procedere al montaggio le parti danneggiate o difettose devono essere eliminate, in caso contrario la garanzia decade.

2.3. Condizioni di montaggio per weka – squadra di montaggio

Se avete bisogno di aiuto per il montaggio e chiamate perciò una squadra di montaggio weka, weka Holzbau GmbH interverrà alle seguenti condizioni:

Per montaggio si intende l'assemblaggio conforme alle istruzioni (installazione) dei singoli componenti forniti senza verniciatura, consegna e montaggio di accessori o parti di accessori. L'allacciamento elettrico non è compreso nel montaggio.

I pezzi da montare devono trovarsi sul luogo/superficie/terreno di montaggio. Il trasporto dell'articolo o del componente singolo per oltre 5m all'aperto o su un altro piano non è incluso nel prezzo di montaggio. La base di appoggio deve essere stabile, orizzontale e piana.

In caso di dubbio spianare il terreno in case a: DIN 18202 "Tolleranze di planarità nell'edilizia", tab.3, riga 3, con una differenza massima di livello tra i due punti più lontani da ca. 10 a 11mm.

Tutti i lavori preparatori devono essere eseguiti allo stato dell'arte prima dell'inizio del montaggio. I sottofondi/pavimenti/le fondamenta che avete preparato o scelto devono essere idonei per il montaggio.

3. Identificazione

3.1. Marchio del prodotto e descrizione del modello

Cassette in listoni di abete nordico con spessore delle pareti di 45mm

Informazioni generali

⇒Tutte le parti in legno sono di abete nordico

Pavimento

⇒Base costituita da traverse del pavimento impregnate a pressione

⇒Listoni di legno maschiati di 19 mm di spessore

Struttura delle pareti

⇒Listoni di legno maschiati di 45mm di spessore

⇒Realizzazione in numerose varianti con l'installazione successiva di finestre e porte

Porta

⇒vetro temprato di 8mm di spessore

Finestre

⇒ vetro temprato di 8mm di spessore

Tetto

⇒Listoni di legno di 19mm di spessore inchiodati su travi stabili

3.2. Nome e indirizzo del produttore

Produttore: - weka Holzbau GmbH
Johannestr. 16
17034 Neubrandenburg
tel. : (0049)-395 429080
fax : (0049)-395 4290883
mail :info@weka-Holzbau.com

4. Descrizione del prodotto

4.1. Finalità e ambito di applicazione

Le casette in listoni sono concepite esclusivamente per l'utilizzo come rimesse per attrezzi da giardino nonché come casette da giardino per un breve soggiorno. Non ne è consentito l'utilizzo come residenza o alloggio riscaldato.

4.2. Dimensioni

Le dimensioni sono indicate nei disegni contenuti nell'imballaggio.

4.3. Informazioni sulla sicurezza

Scelta del sottofondo

Il terreno sotto la casetta deve essere livellato, orizzontale e pulito. Se la casetta sorge nei pressi di terrazzamenti o cantine consigliamo di consultare un tecnico locale. La casetta potrebbe ribaltarsi!

I terrapieni devono necessariamente essere compattati per impedire che la casetta sprofondi con conseguente danno. Non montare la casetta su una coltre erbosa.

Ingombro

L'ingombro dipende dalle dimensioni della casetta. Deve essere sempre possibile girare attorno alla casetta all'esterno per poterla controllare, aerare e riparare dalle intemperie. L'ingombro su tutti i lati deve essere di ca. 1,0- 1,5m maggiore della casetta.

Avvertenze di sicurezza

Per la prevenzione di infortuni è necessario evitare la presenza di bambini nelle immediate vicinanze dei lavori di montaggio. Evitare la presenza di bambini sotto i 14 anni entro un raggio di 3 m dal cantiere di montaggio.

Rispettate i regolamenti antifornitistici e per la sicurezza sul luogo di lavoro. Informatevi presso un tecnico.

Calpestate solo i listoni del tetto che distribuiscono il carico.

Durante i lavori al tetto prevenire il pericolo di cadute rispettando la normativa antifornitistica vigente (ad es. installazione di armature, protezioni contro le cadute). Concordare le necessarie misure e condizioni di lavoro con un tecnico locale o con l'ente pubblico responsabile della sicurezza sul lavoro. Lavorare sempre con aiutanti!

Consigliamo di indossare scarpe e guanti antifornitistici quando disimballate i singoli componenti di legno e durante il montaggio della casetta e occhiali di protezione quando trapanate e segate.

In caso di carichi di neve elevati il tetto deve essere liberato.

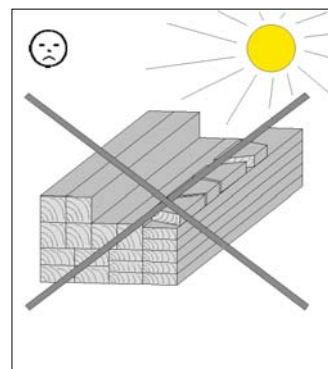
5. Preparazione/Avvertenze di montaggio e di utilizzo

5.1. Trasporto e stoccaggio

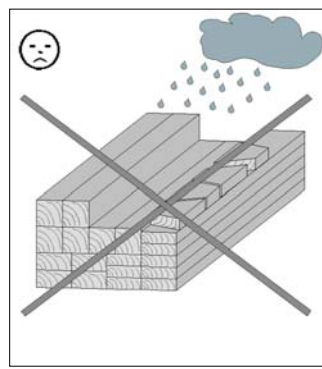
Il prodotto vi verrà consegnato impilato su pallet.

Dopo il disimballaggio e i controlli trattate i componenti come segue:

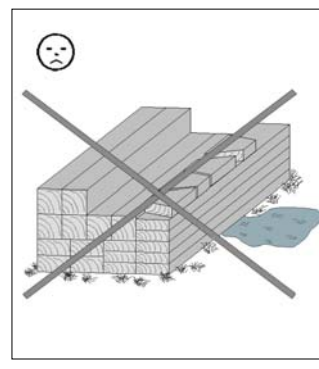
Proteggete il legno da



esposizione prolungata ai raggi solari diretti



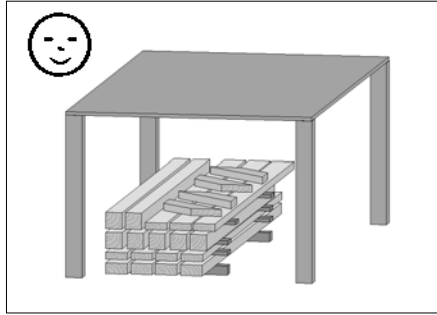
umidità



contatto con il terreno

Le conseguenze di uno stoccaggio errato sono:

- screpolature
- torsione e incurvamento
- putrefazione (infestazione di parassiti etc.)



Conservate il legno al riparo dalle intemperie e garantite sempre un'aerazione costante!

Il legno è un prodotto naturale. Colorazioni differenti, nodi e screpolature sono fenomeni normali e non ne compromettono la staticità. Condizioni ambientali estreme, in particolare lunghi periodi caldi, possono provocare fessurazioni di stagionatura. Tali fessurazioni non corrispondono a un difetto qualitativo, bensì sono un fenomeno naturale e a seconda delle condizioni atmosferiche le crepe possono richiudersi leggermente. Le fessurazioni di stagionatura che compaiono per la lunghezza del prodotto non incidono inoltre sulla compattezza e sulla resistenza ai carichi del materiale.

5.2. Imballaggio

Non gettate liberamente il materiale di imballaggio! Gli imballaggi di carta, cartone e cartone ondulato nonché le parti in plastica dell'imballaggio devono essere smaltiti negli appositi contenitori.

Il pallet sul quale viene trasportata la casetta è formato da **due listoni per pavimento che serviranno per il montaggio della casa** e da due travi distanziali che servono solo come materiale di imballaggio e che possono essere smaltite.

5.3. Protezione del legno

Il prodotto è composto dalla materia prima naturale del legno che rende le misure di protezione del legno assolutamente necessarie. Per il trattamento di protezione del legno a regola d'arte rivolgersi ad un esperto di protezione del legno. Le misure di protezione del legno devono essere eseguite dal cliente sotto la sua responsabilità. Senza protezione del legno prescritta non può essere assunta nessuna garanzia. Osservare anche le disposizioni al riguardo nelle nostre dichiarazioni di garanzia.

Vi auguriamo un buon utilizzo del nostro prodotto legno.

5.4. Avvertenze sul montaggio

Rispettate il punto 4.3 "Informazioni sulla sicurezza"!

5.4.1. Avvertenze da rispettare prima del montaggio!

Prima di eseguire il montaggio informatevi se per la costruzione della casetta è necessario un permesso dell'ispettorato edilizio.

Durante l'assemblaggio della casetta tenete conto del luogo di montaggio scelto e della posizione dei cavi elettrici e dei tubi dell'acqua.

Preparazione del sottofondo

Dopo aver livellato il terreno predisponete le fondamenta in base all'altezza e alla posizione (ved. punto 6).

Fondamenta

Per un corretto montaggio è assolutamente necessario che le fondamenta siano piane e perpendicolari. Consigliamo di realizzare fondamenta a strisce. Per uno schema delle fondamenta rivolgetevi al vostro rivenditore specializzato! È possibile anche realizzare fondamenta con piastre.

Per l'umidità di risalita raccomandiamo di posare uno strato isolante in plastica, in cartone catramato etc. tra le fondamenta e le traverse del pavimento. Lo strato isolante in cartone catramato non è contenuto nella fornitura.

Per evitare danni dovuti al vento fissate le traverse del pavimento della casetta alle fondamenta. Presso i rivenditori specializzati sono in vendita appositi elementi di ancoraggio da calcestruzzo o angolari in acciaio e perni. L'ancoraggio non è compreso nella fornitura.

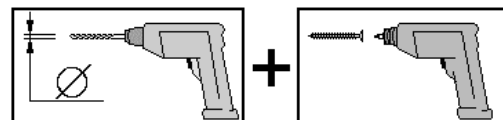
Protezione del legno

(Cfr. anche il punto 5.3). Se avete richiesto l'intervento di una squadra di montaggio weka, prima del montaggio dovete aver terminato i necessari lavori di verniciatura.

5.4.2. Avvertenze da rispettare durante il montaggio!

Per il montaggio della casetta in listoni di legno sono necessarie almeno 2 persone.

Per evitare danni agli elementi in legno si raccomanda di preforare tutti i punti di avvitaggio! Il presente simbolo richiama la vostra attenzione su tale particolare nel corso delle istruzioni:



I pallet sul quale viene trasportata la casetta è formato da due listoni per pavimento da utilizzare per il montaggio della casetta.

Gli interstizi tra le traverse del pavimento garantiscono la necessaria ventilazione della casetta.

Innestate insieme le tavole da parete – con la linguetta rivolta verso l'alto. Se necessario battete leggermente con un martello di gomma inserendo fra tavola e martello il legno di montaggio in modo da evitare un eventuale danneggiamento della linguetta. I legni di montaggio sono inclusi nell'imballaggio della parete anteriore della casetta.

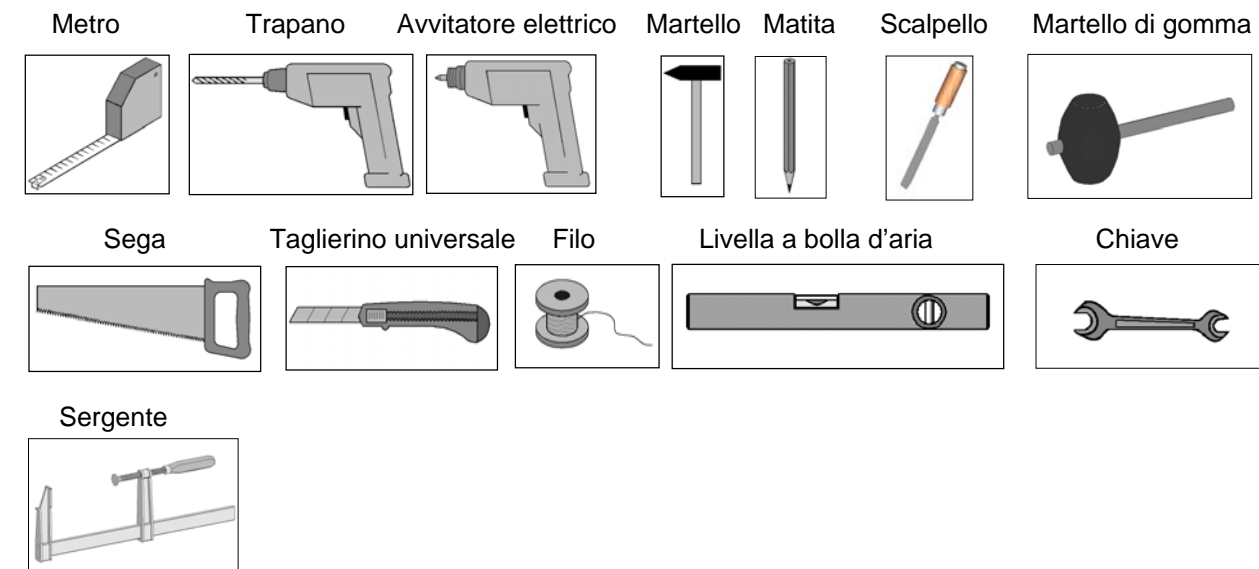
Per controllare la perpendicolarità misurate le diagonali e correggetele sino a che i due valori corrispondono.

I vetri delle finestre e delle porte devono essere sigillati con silicone trasparente per infissi sull'intero perimetro immediatamente dopo il montaggio e dopo la verniciatura per garantire la totale impermeabilità alla pioggia battente.

In caso contrario, durante le precipitazioni violente, possono verificarsi infiltrazioni, causa di scolorimenti e danneggiamenti del legno. Il produttore non si assume la responsabilità per tali danni, in quanto non sostituibili ai sensi della garanzia né coperti dalla garanzia del produttore. A tale riguardo, si rimanda ancora una volta espressamente alle nostre condizioni di garanzia.

5.5 Utensili

Prima di iniziare il montaggio tenere a portata di mano i seguenti utensili.



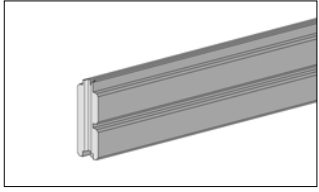
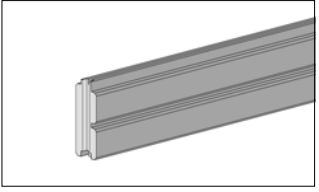
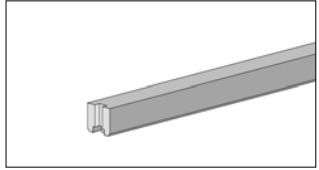
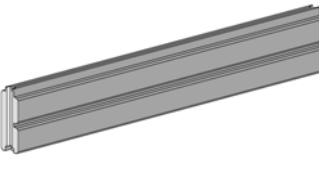
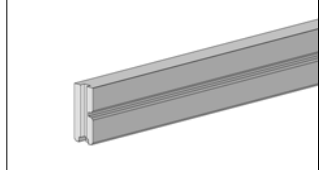
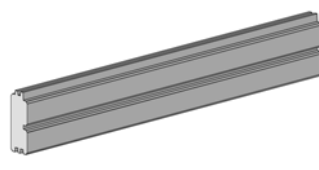
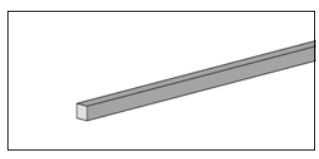
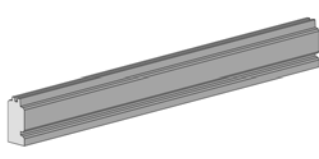
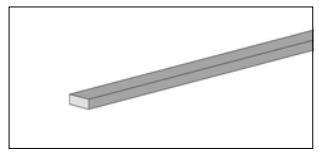
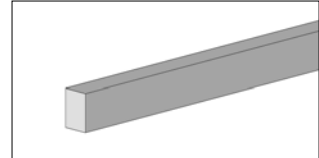
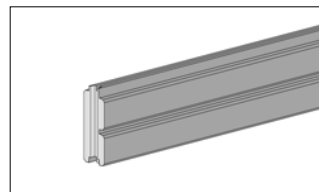
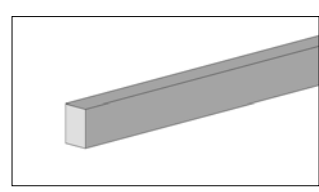
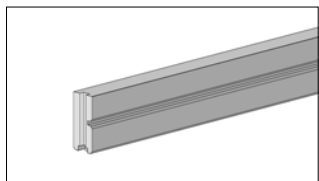
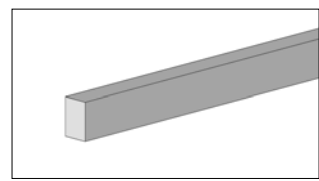
5.6 Abbreviazioni

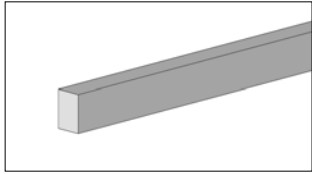
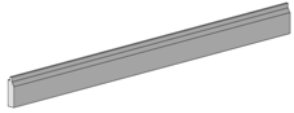
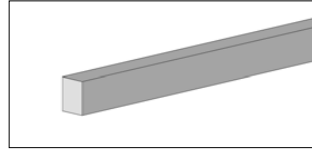
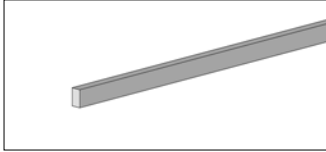
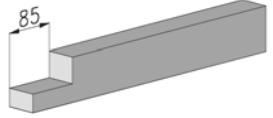
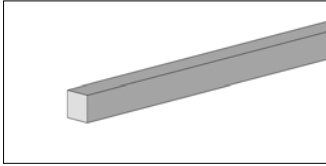
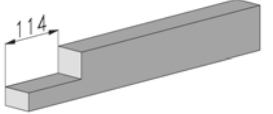

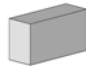

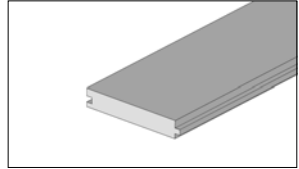
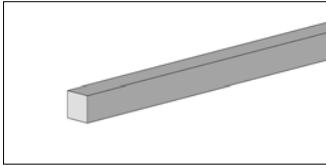
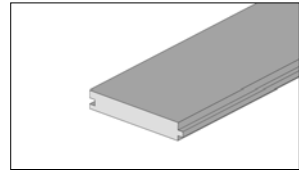
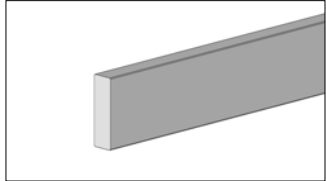
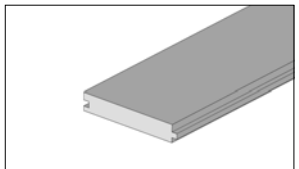
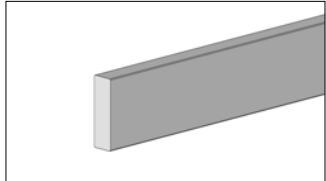
RW = parete posteriore

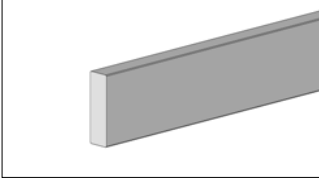
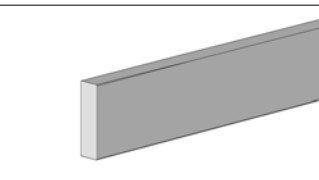
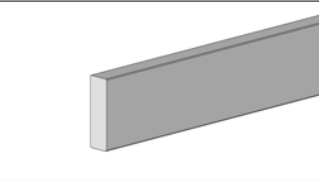
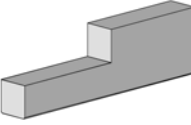
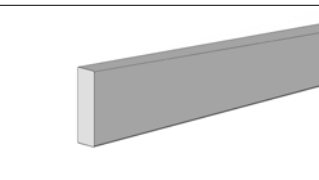
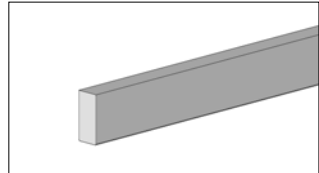
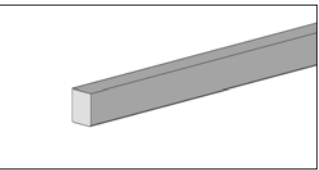
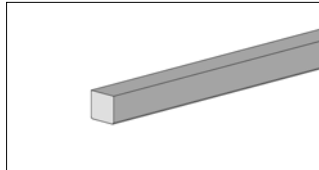
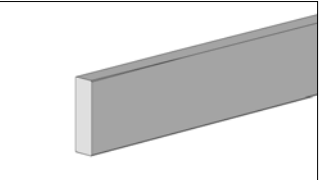
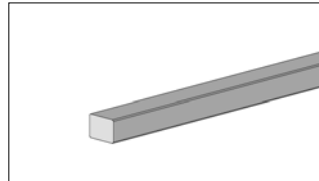
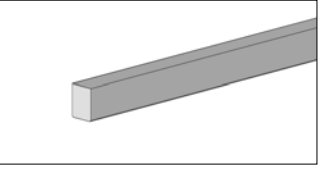
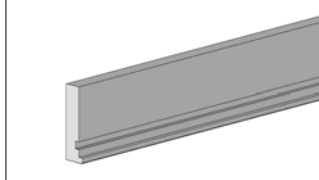
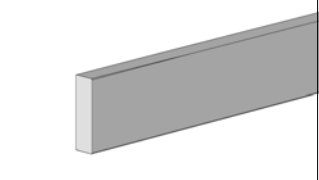
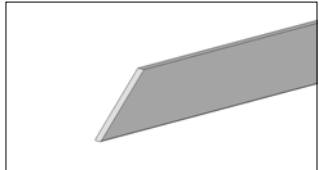
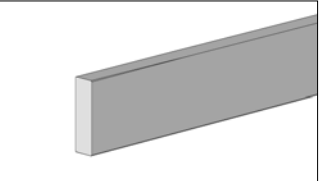
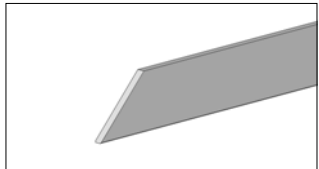
WS = spessore della parete

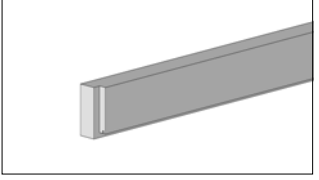
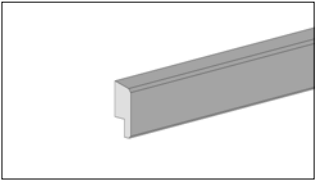
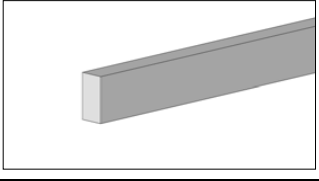
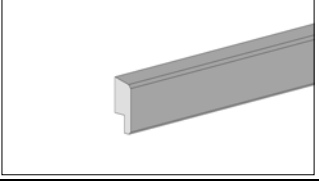
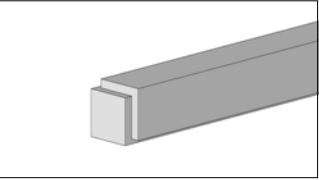
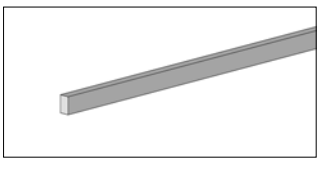
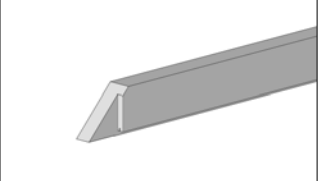

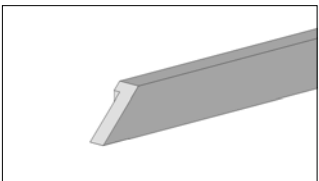
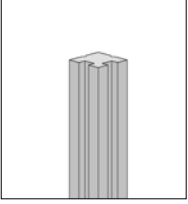
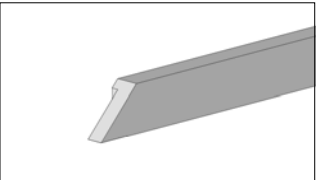
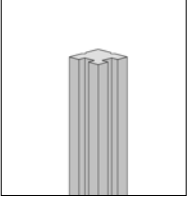
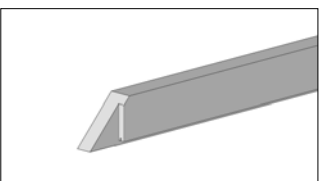
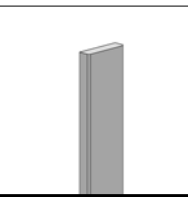
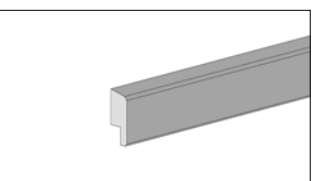
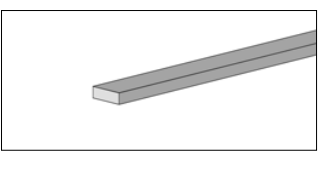
In bocca al lupo con il montaggio e buon divertimento con il vostro prodotto weka!

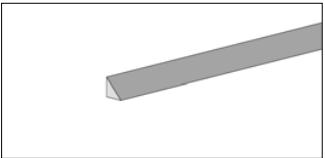
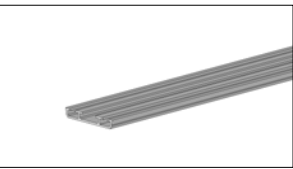

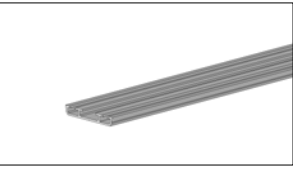

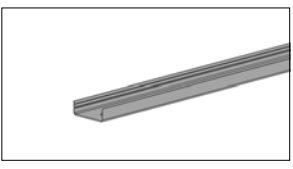
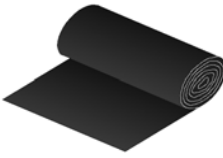
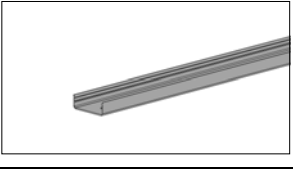

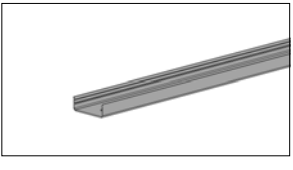
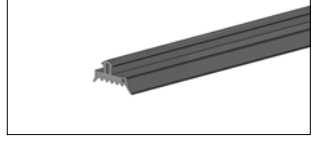
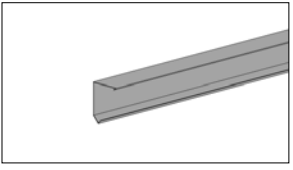
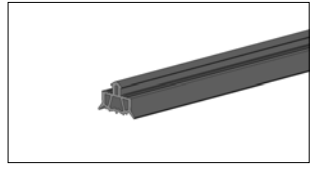
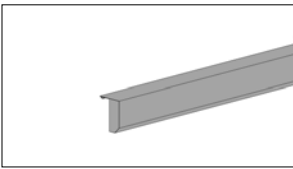
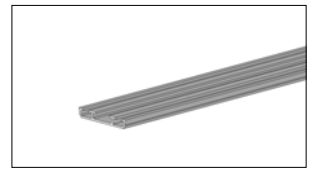
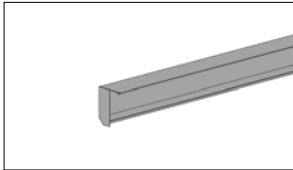
| | |
|--------------|-------------------------|
| 6. de | Montageanleitung |
| en | Assembly instructions |
| fr | notice de montage |
| it | istruzioni di montaggio |

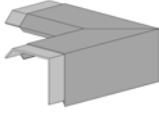

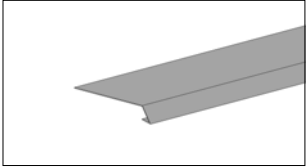

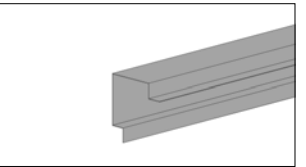

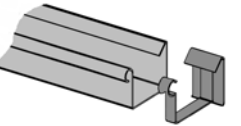
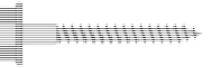

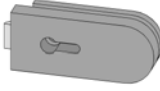

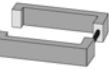



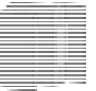
| Pos | Bild | Abmessung | Stück | | Pos | Bild | Abmessung | Stück | |
|-----|---|----------------------------------|----------|----------|-----|---|------------------------------------|----------|----------|
| | | | 412.3830 | 412.3838 | | | | 412.3830 | 412.3838 |
| ① |  | 45 / 121 / 3710 | 23 | 46 | ⑧ |  | 45 / 121 / 1809 45 / 121 / 2609 | 17 - | - 17 |
| ② |  | 45 / 41 / 3710 45 / 32 / 3710 | 1 - | - 1 | ⑨ |  | 45 / 121 / 819 | 17 | 17 |
| ③ |  | 45 / 101 / 3710 | 1 | 3 | ⑩ |  | 45 / 121 / 819 | 18 | 18 |
| ④ |  | 14 / 14 / 1300 | 16 | 16 | ⑪ |  | 45 / 91 / 818 | 1 | 1 |
| ⑤ |  | 15 / 40 / 1120 | 4 | 4 | ⑫ |  | 50 / 70 / 2980 50 / 70 / 3780 | 3 - | - 3 |
| ⑥ |  | 45 / 121 / 2910 | 23 | - | ⑬ |  | 50 / 70 / 2800 50 / 70 / 3600 | 5 - | - 5 |
| ⑦ |  | 45 / 101 / 2910 | 2 | - | ⑭ |  | 50 / 70 / 2413 50 / 70 / 3213 | 1 - | - 1 |


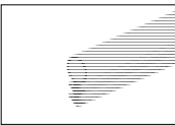


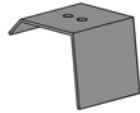

| Pos | Bild | Abmessung | Stück | | Pos | Bild | Abmessung | Stück | |
|-----|---|----------------------------------|----------|----------|-----|---|------------------------------------|----------|----------|
| | | | 412.3830 | 412.3838 | | | | 412.3830 | 412.3838 |
| 15 |  | 50 / 70 / 1845 50 / 70 / 2645 | 2 - | - 2 | 23 |  | 19,5 / 30,5 / 854 | 1 | 1 |
| 16 |  | 29 / 50 / 1060 | 2 | 2 | 24 |  | 15 / 25 / 2000 | 4 | 6 |
| 17 |  | 50 / 70 / 500 | 2 | 2 | 25 |  | 40 / 40 / 2380 | 8 | 9 |
| 18 |  | 50 / 70 / 500 | 5 | 5 | 26 |  | 40 / 40 / 310 | 11 | 11 |
| 19 |  | 50 / 70 / 135 | 2 | 2 | 27 |  | 40 / 40 / 332 | 1 | 1 |
| 20 |  | 19,5 / 121 / 3710 | 43 | 57 | 28 |  | 40 / 40 / 921 | 1 | 1 |
| 21 |  | 19,5 / 121 / 3564 | 10 | 10 | 29 |  | 45 / 146 / 2908 45 / 146 / 3708 | 8 - | - 8 |
| 22 |  | 19,5 / 121 / 854 | 1 | 1 | 30 |  | 45 / 146 / 2823 45 / 146 / 3623 | 2 - | - 2 |

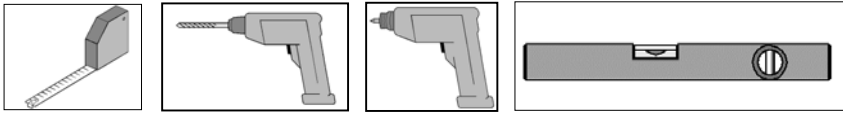
| Pos | Bild | Abmessung | Stück | | Pos | Bild | Abmessung | Stück | |
|-----|---|-----------------|----------|----------|-----|---|-------------------|----------|----------|
| | | | 412.3830 | 412.3838 | | | | 412.3830 | 412.3838 |
| 31 |  | 45 / 146 / 3630 | 2 | 2 | 39 |  | 45 / 146 / 684 | 3 | 3 |
| 32 |  | 45 / 146 / 3710 | 1 | 1 | 40 |  | 45 / 90 / 323 | 1 | 1 |
| 33 |  | 45 / 146 / 1066 | 1 | 1 | 41 |  | 45 / 93 / 2291 | 3 | 3 |
| 34 |  | 45 / 63 / 3710 | 1 | 1 | 42 |  | 45 / 40 / 2291 | 3 | 3 |
| 35 |  | 45 / 146 / 931 | 1 | 1 | 43 |  | 56 / 35 / 2282 | 1 | 1 |
| 36 |  | 45 / 57 / 931 | 1 | 1 | 44 |  | 45 / 146 / 2019 | 2 | 2 |
| 37 |  | 45 / 146 / 634 | 6 | 6 | 45 |  | 18,5 / 135 / 1111 | 1 | 1 |
| 38 |  | 45 / 146 / 578 | 1 | 1 | 46 |  | 18,5 / 135 / 2901 | 1 | 1 |

| Pos | Bild | Abmessung | Stück | | Pos | Bild | Abmessung | Stück | |
|-----|---|------------------|----------|----------|-----|---|------------------|----------|----------|
| | | | 412.3830 | 412.3838 | | | | 412.3830 | 412.3838 |
| 47 |  | 60 / 114 / 1916 | 1 | 1 | 55 |  | 18,5 / 45 / 1190 | 1 | 1 |
| 48 |  | 50 / 103 / 1880 | 1 | 1 | 56 |  | 18,5 / 45 / 900 | 1 | 1 |
| 49 |  | 113 / 113 / 1916 | 1 | 1 | 57 |  | 15 / 25 / 842 | 1 | 1 |
| 50 |  | 60 / 114 / 1033 | 1 | 1 | 58 |  | 120 / 920 / 2000 | 1 | 1 |
| 51 |  | 60 / 114 / 1033 | 1 | 1 | 59 |  | 45 / 45 / 2360 | 3 | 3 |
| 52 |  | 60 / 114 / 1963 | 1 | 1 | 60 |  | 45 / 45 / 400 | 1 | 1 |
| 53 |  | 60 / 114 / 1903 | 1 | 1 | 61 |  | 18,5 / 70 / 2440 | 8 | 8 |
| 54 |  | 18,5 / 45 / 2980 | 1 | 1 | 62 |  | 15 / 45 / 1962 | 6 | 6 |

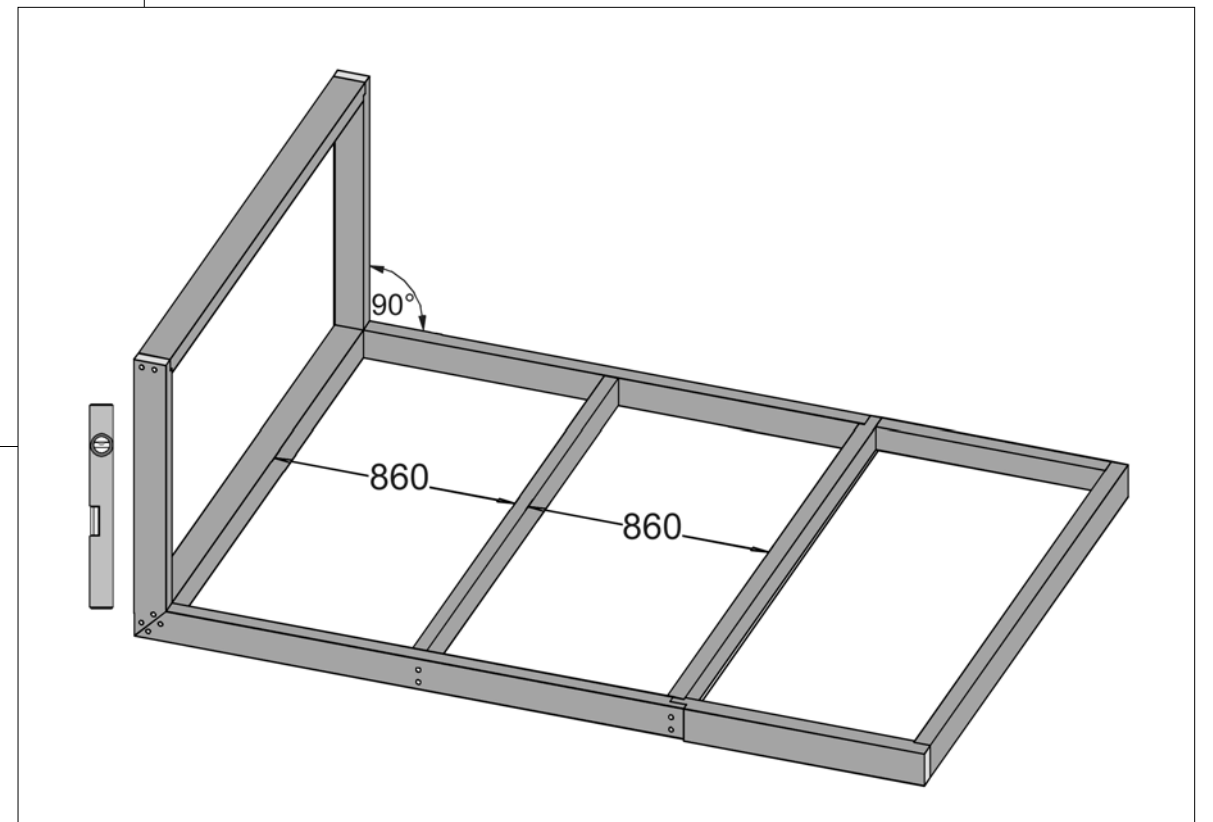
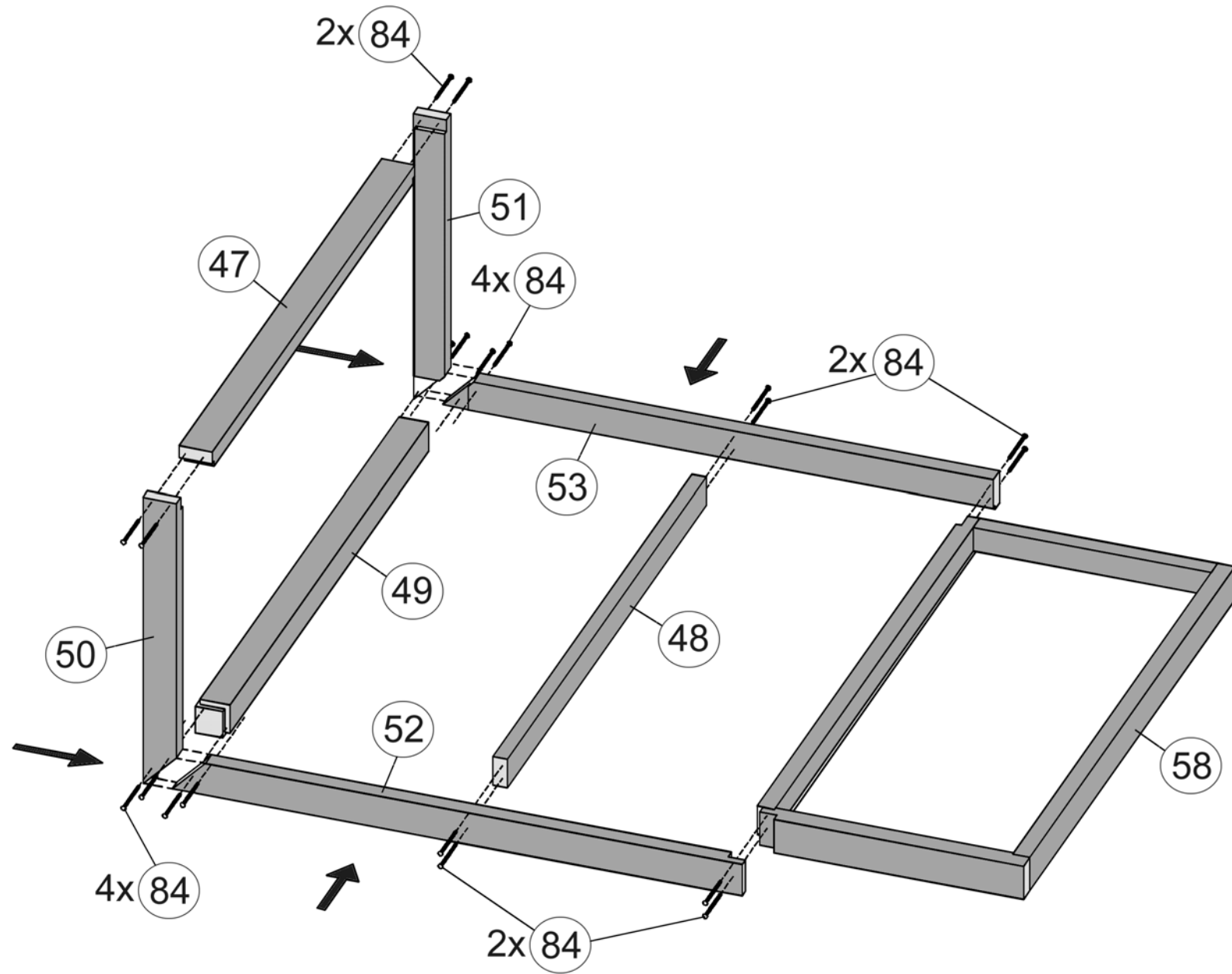
| Pos | Bild | Abmessung | Stück | | Pos | Bild | Abmessung | Stück | |
|-----|---|-------------------------------|----------|----------|-----|---|--------------------------------------|----------|----------|
| | | | 412.3830 | 412.3838 | | | | 412.3830 | 412.3838 |
| 63 |  | 30 / 30 / 1900 | 6 | 6 | 71 |  | 7 / 50 / 856 | 6 | 6 |
| 64 |  | 8 / 895 / 1910 | 3 | 3 | 72 |  | 7 / 50 / 836 | 1 | 1 |
| 65 |  | 8 / 834 / 1930 | 1 | 1 | 73 |  | 18 / 53 / 2000 | 6 | 6 |
| 66 |  | 5m | 4 | 4 | 74 |  | 18 / 53 / 856 | 6 | 6 |
| 67 |  | 3 / 50 / 2000 | 1 | 1 | 75 |  | 18 / 53 / 836 | 1 | 1 |
| 68 |  | 3 / 17 / 860 3 / 17 / 2000 | 18 4 | 18 4 | 76 |  | 1,5 / 260 / 3370 | 1 | 1 |
| 69 |  | 5 / 17 / 2000 | 9 | 9 | 77 |  | 1,5 / 260 / 2885 1,5 / 260 / 3685 | 1 - | - 1 |
| 70 |  | 7 / 50 / 2000 | 6 | 6 | 78 |  | 1,5 / 260 / 2885 1,5 / 260 / 3685 | 1 - | - 1 |

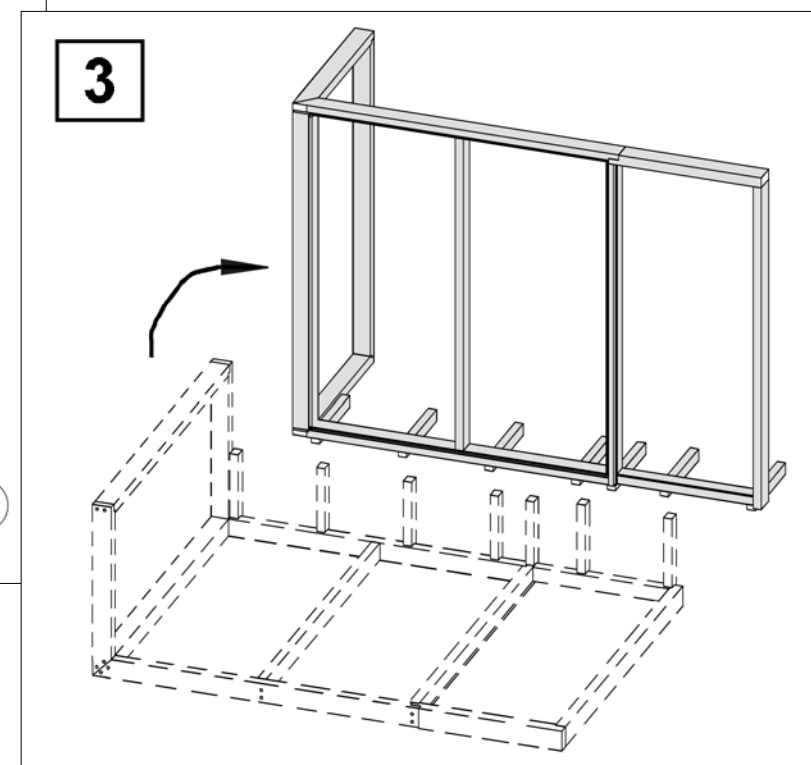
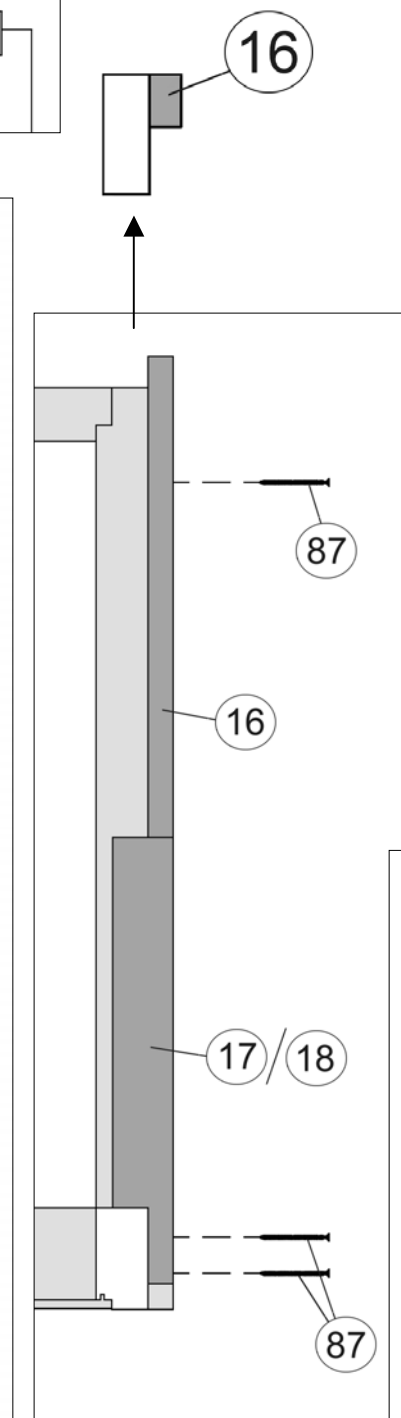
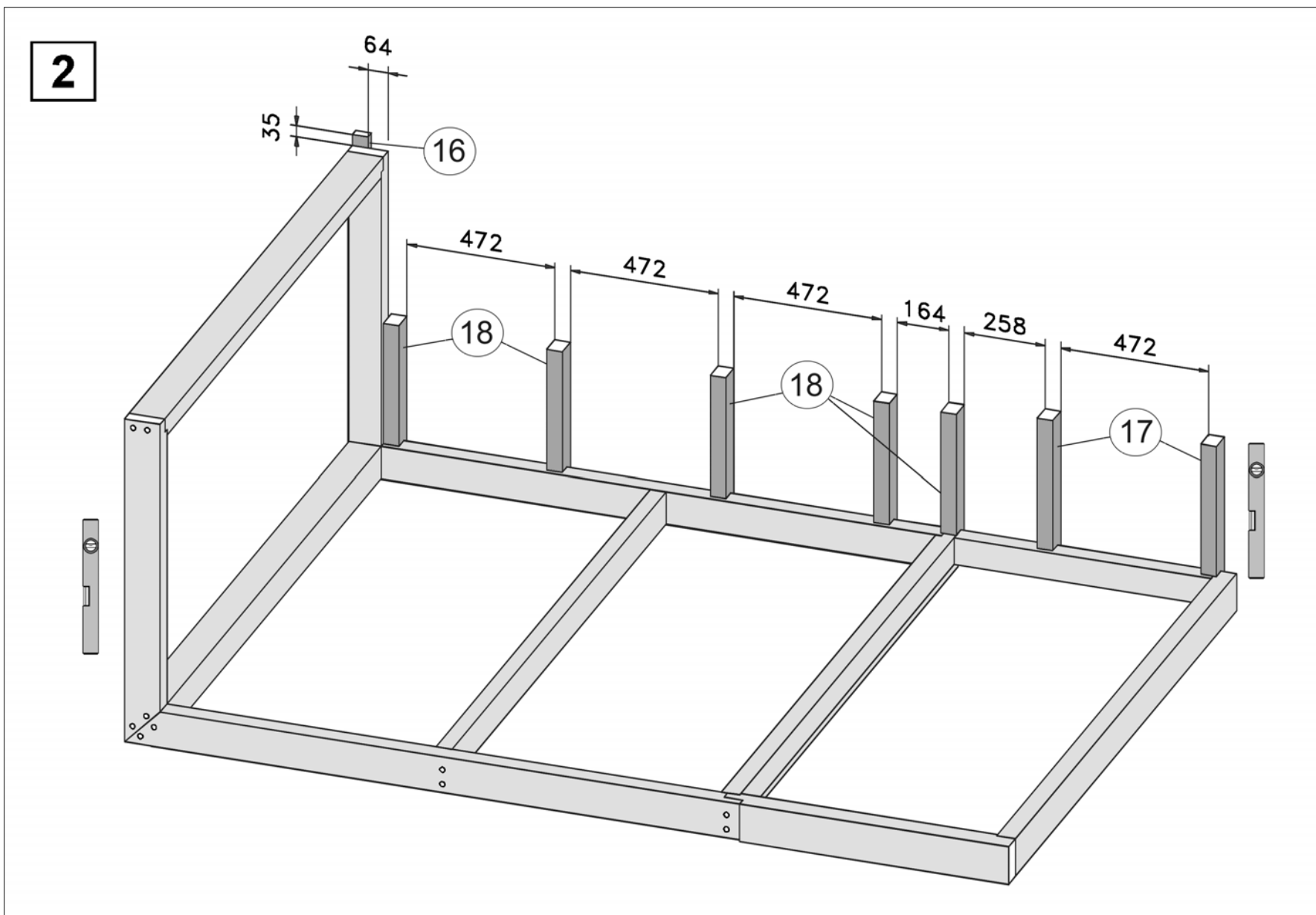
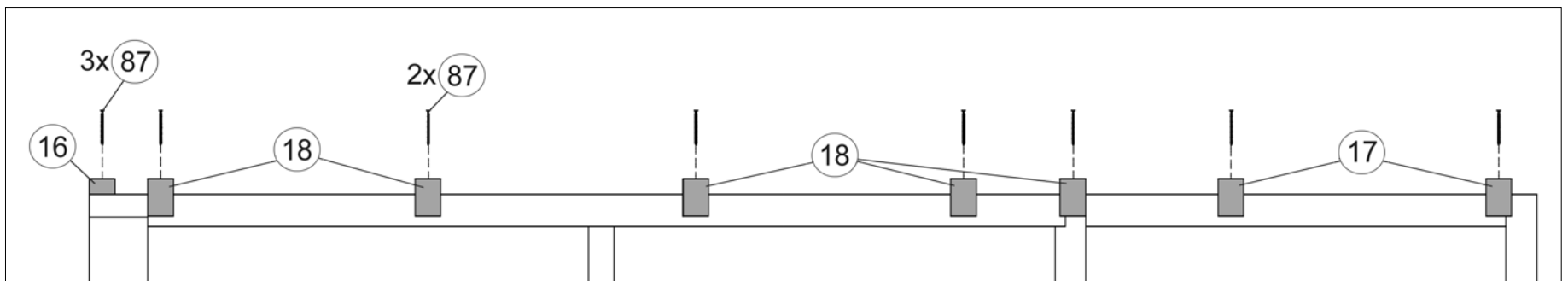
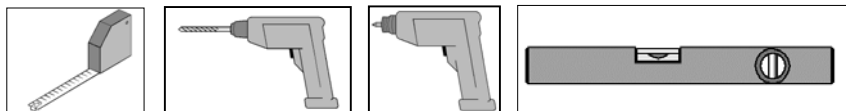
| Pos | Bild | Abmessung | Stück | | Pos | Bild | Abmessung | Stück | |
|-----|---|------------------|----------|----------|-----|---|-----------|----------|----------|
| | | | 412.3830 | 412.3838 | | | | 412.3830 | 412.3838 |
| 79 |  | 1,5 / 290 / 290 | 2 | 2 | 87 |  | 4,0 x 60 | 90 | 90 |
| 80 |  | 1,0 / 276 / 3705 | 1 | 1 | 88 |  | 4,5 x 70 | 575 | 575 |
| 81 |  | 1,0 / 276 / 2000 | 1 | 1 | 89 |  | 2,2 x 55 | 1000 | 1500 |
| 82 |  | | 1 | 1 | 90 |  | 6,5 x 65 | 76 | 76 |
| 83 |  | 6,0 x 150 | 55 | 55 | 91 |  | | 1 | 1 |
| 84 |  | 5,0 x 120 | 30 | 30 | 92 |  | | 1 | 1 |
| 85 |  | 5,0 x 80 | 250 | 250 | 93 |  | 30 x 35 | 1 | 1 |
| 86 |  | 6,0 x 60 | 32 | 32 | 94 |  | 61 / 86 | 2 | 2 |

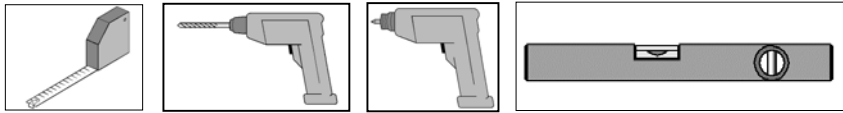
| Pos | Bild | Abmessung | Stück | | Pos | Bild | Abmessung | Stück | |
|-----|---|----------------|----------|----------|-----|---|------------|----------|----------|
| | | | 412.3830 | 412.3838 | | | | 412.3830 | 412.3838 |
| 95 |  | 2 / 10 / 10000 | 1 | 1 | 103 | - | - | - | - |
| 96 |  | 4 / 10 / 4900 | 1 | 1 | 104 | - | - | - | - |
| 97 | - | - | - | - | 105 |  | 840 x 1130 | 1 | 1 |
| 98 | - | - | - | - | | | | | |
| 99 | - | - | - | - | | | | | |
| 100 |  | 5 / 8 | 8 | 8 | | | | | |
| 101 |  | 4 / 40 / 260 | 12 | 12 | | | | | |
| 102 |  | 45 / 60 / 300 | 4 | 4 | | | | | |



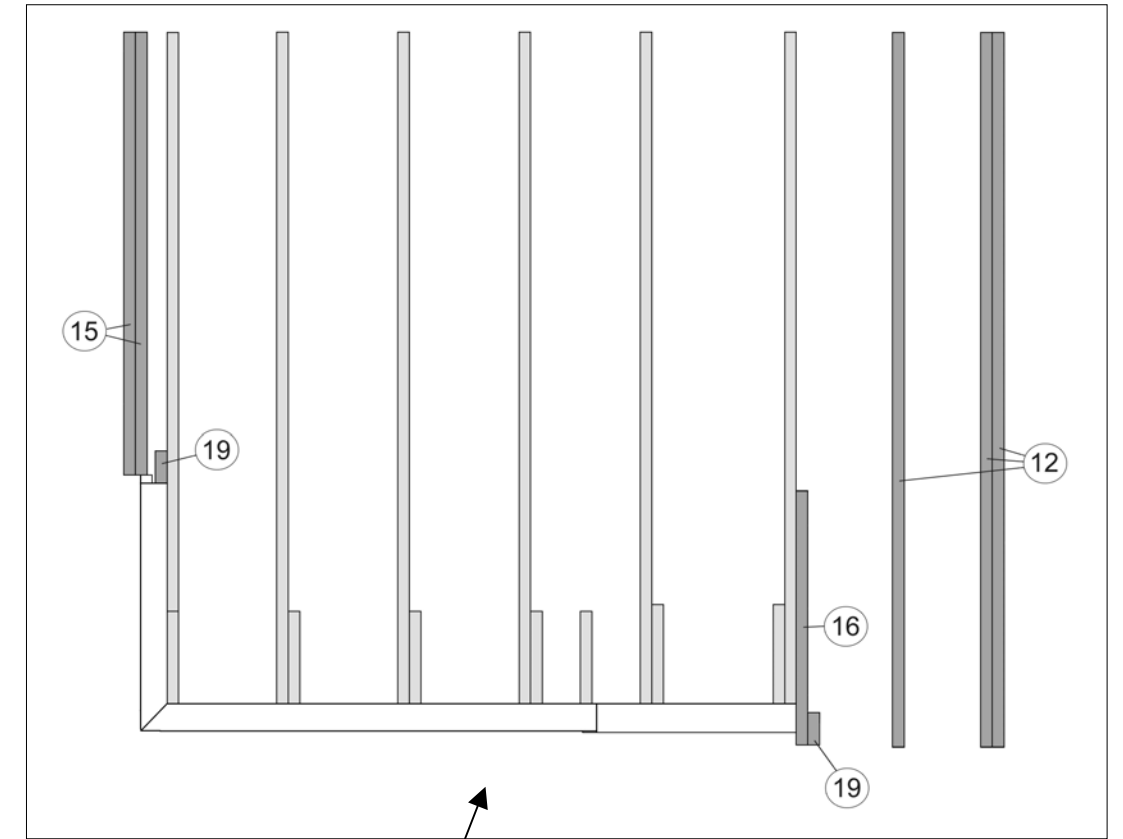
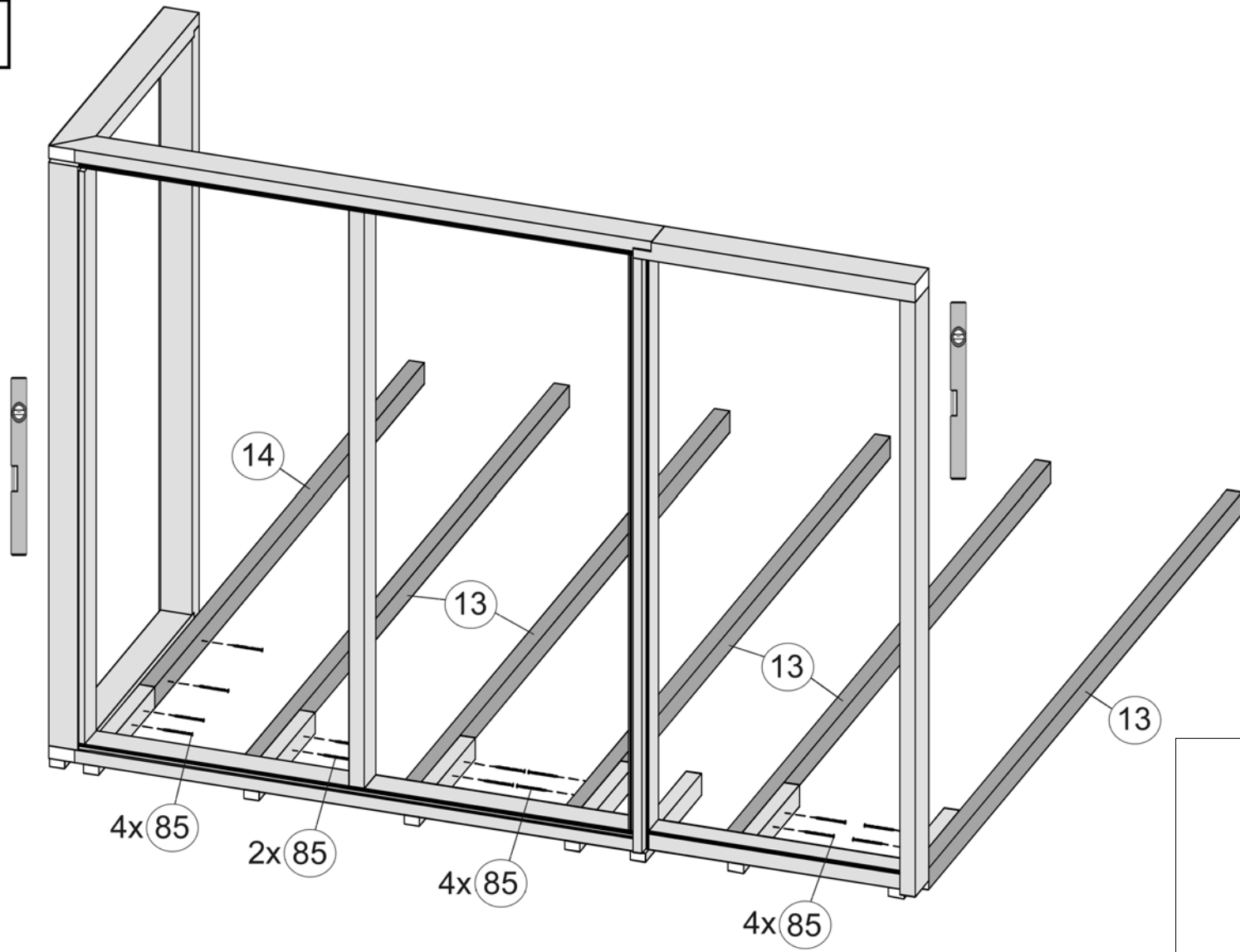
1



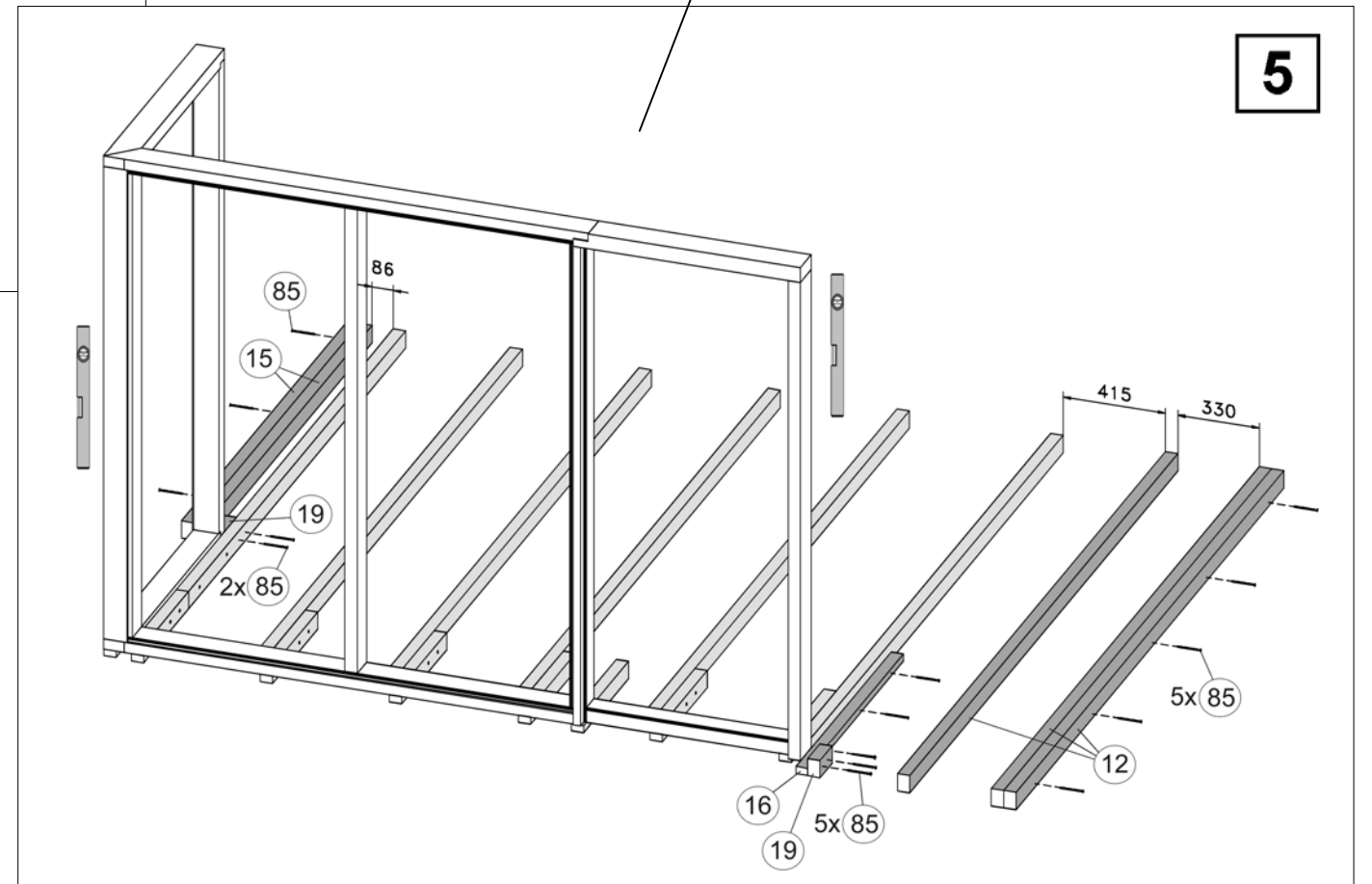


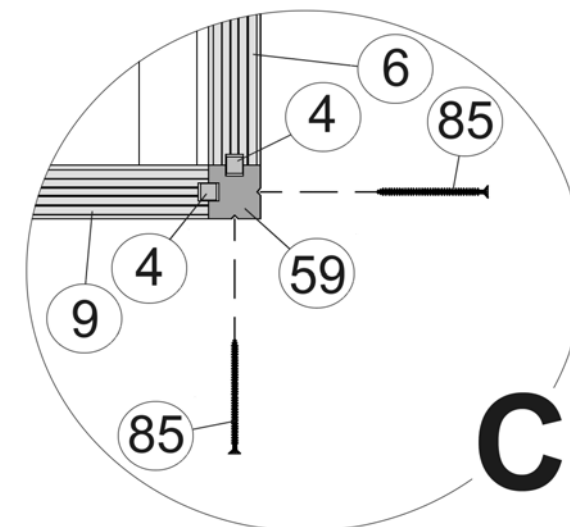
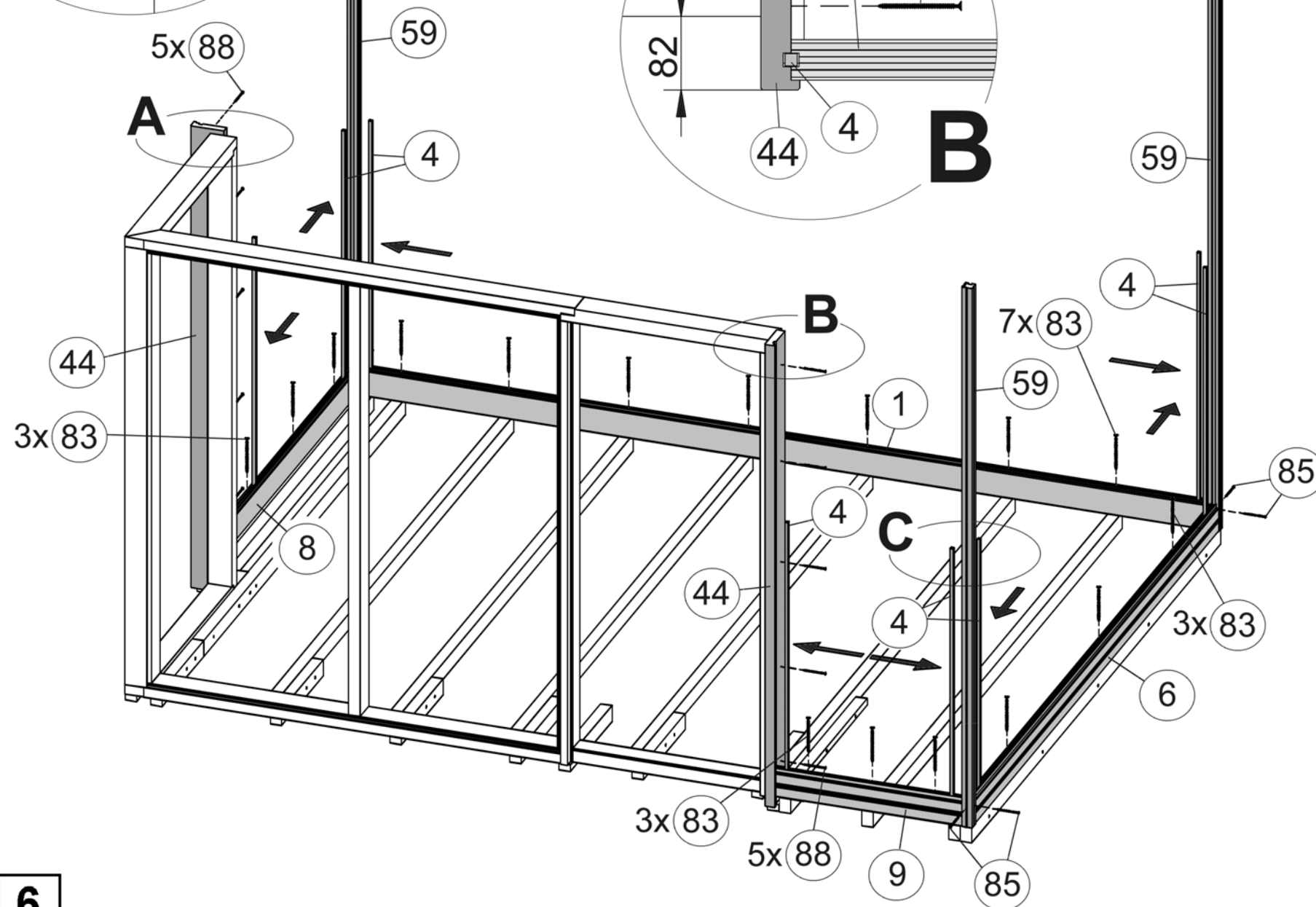
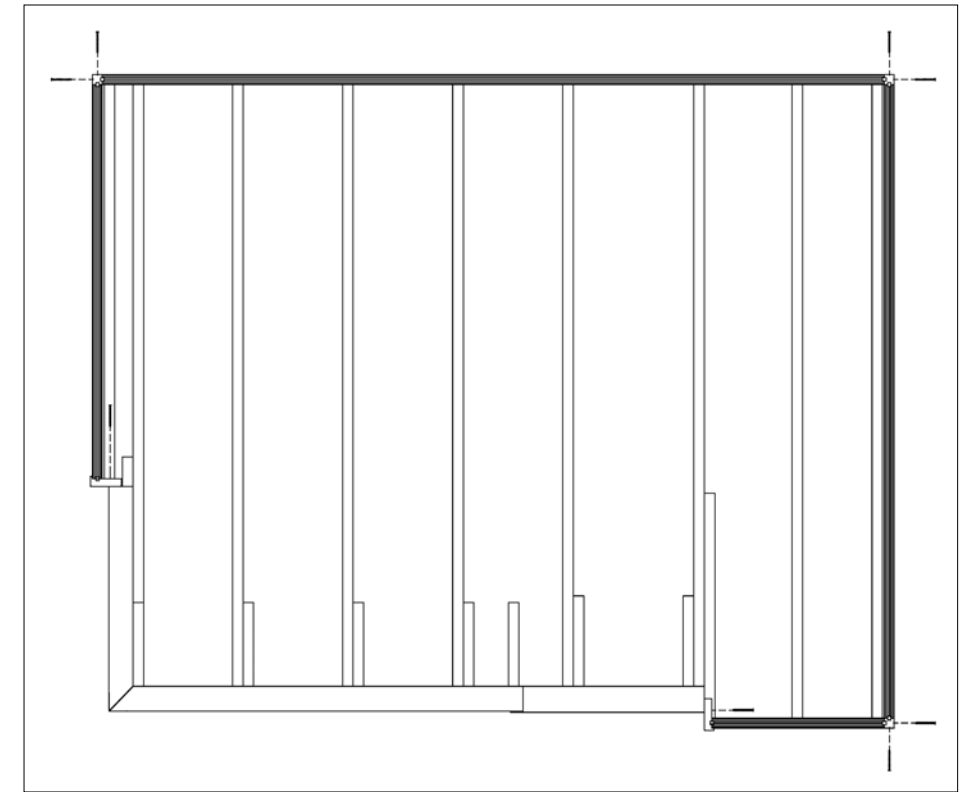
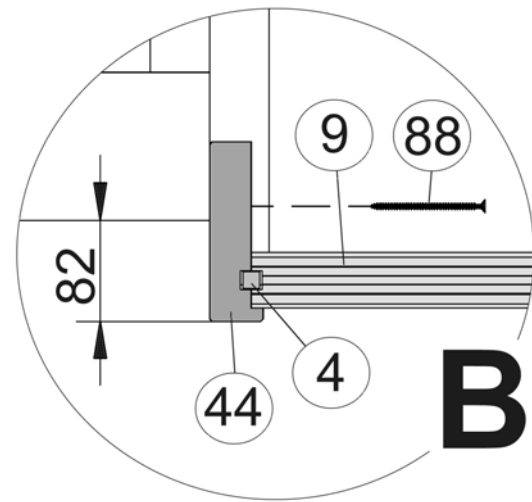
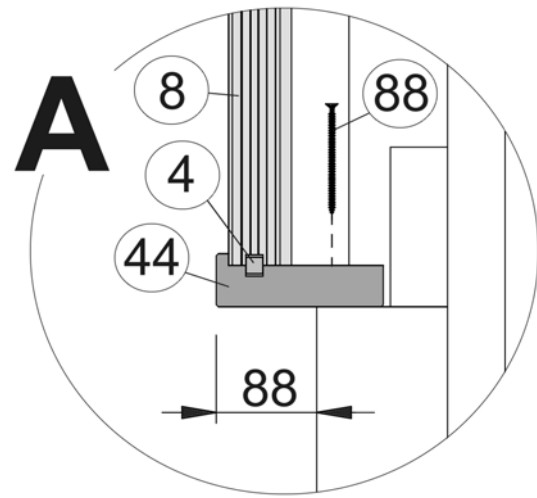
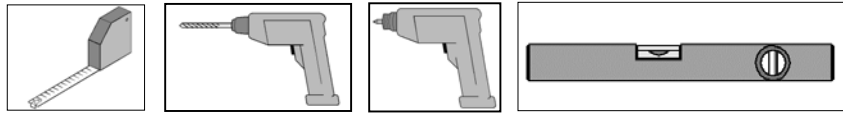


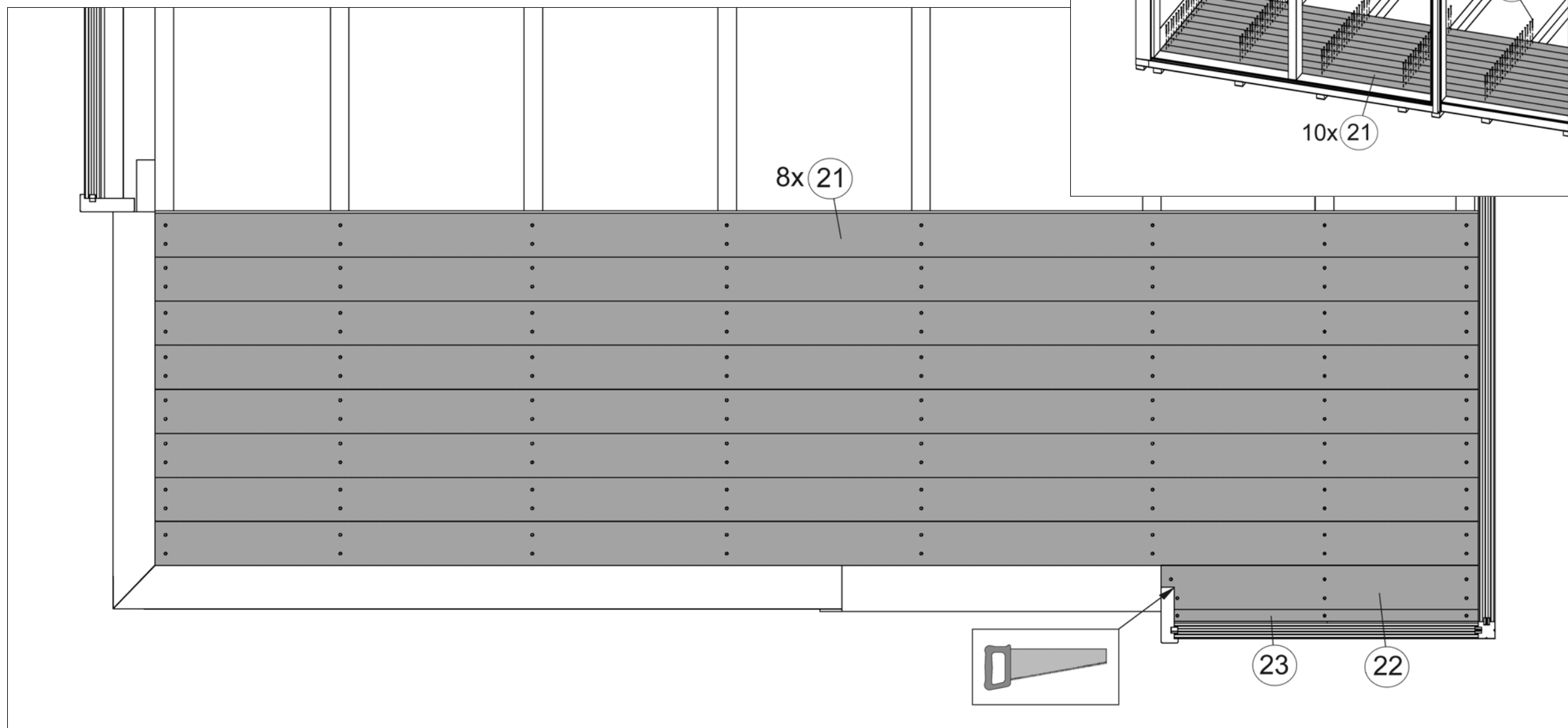
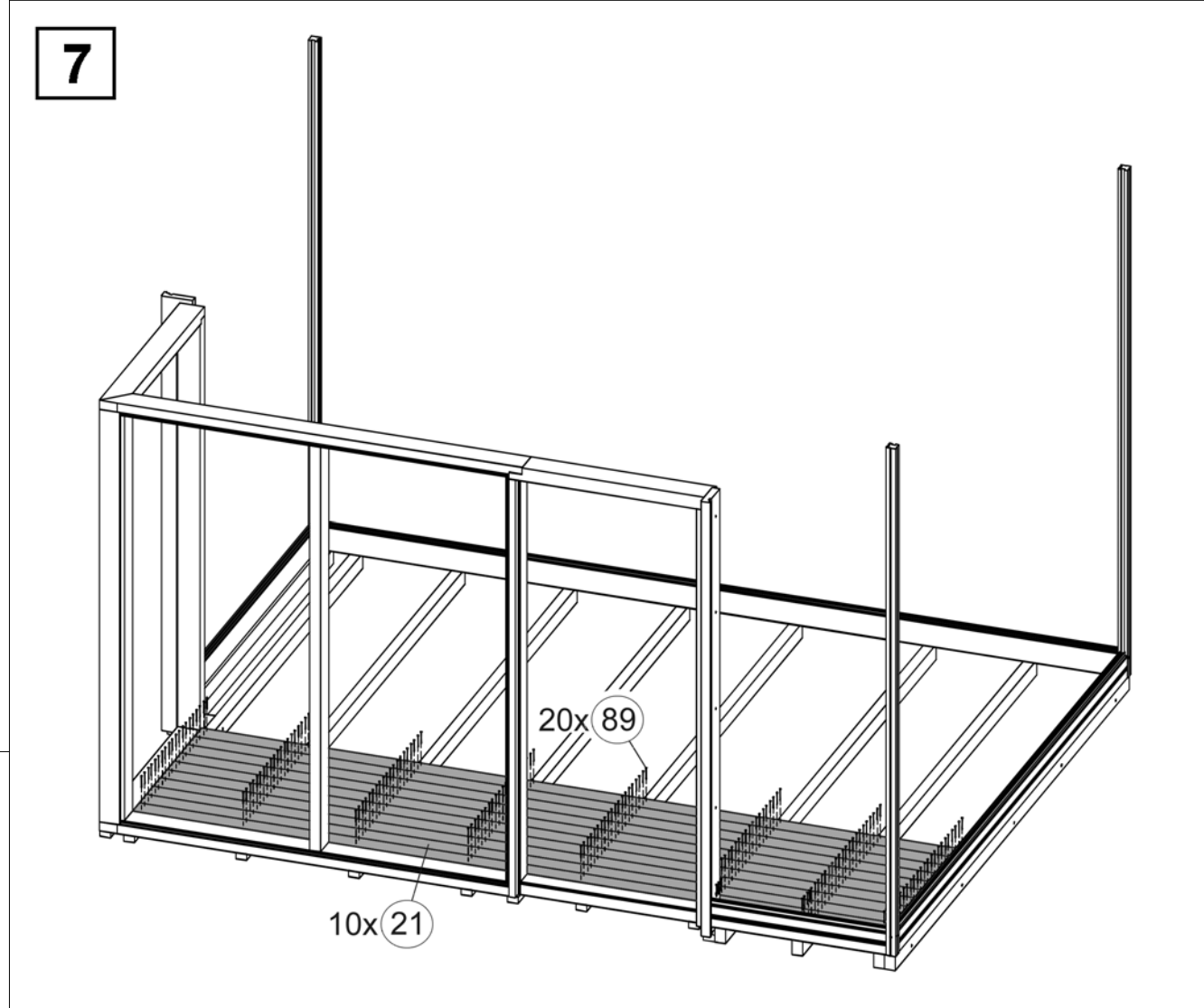
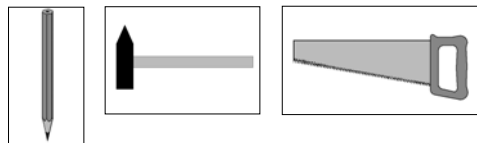
4

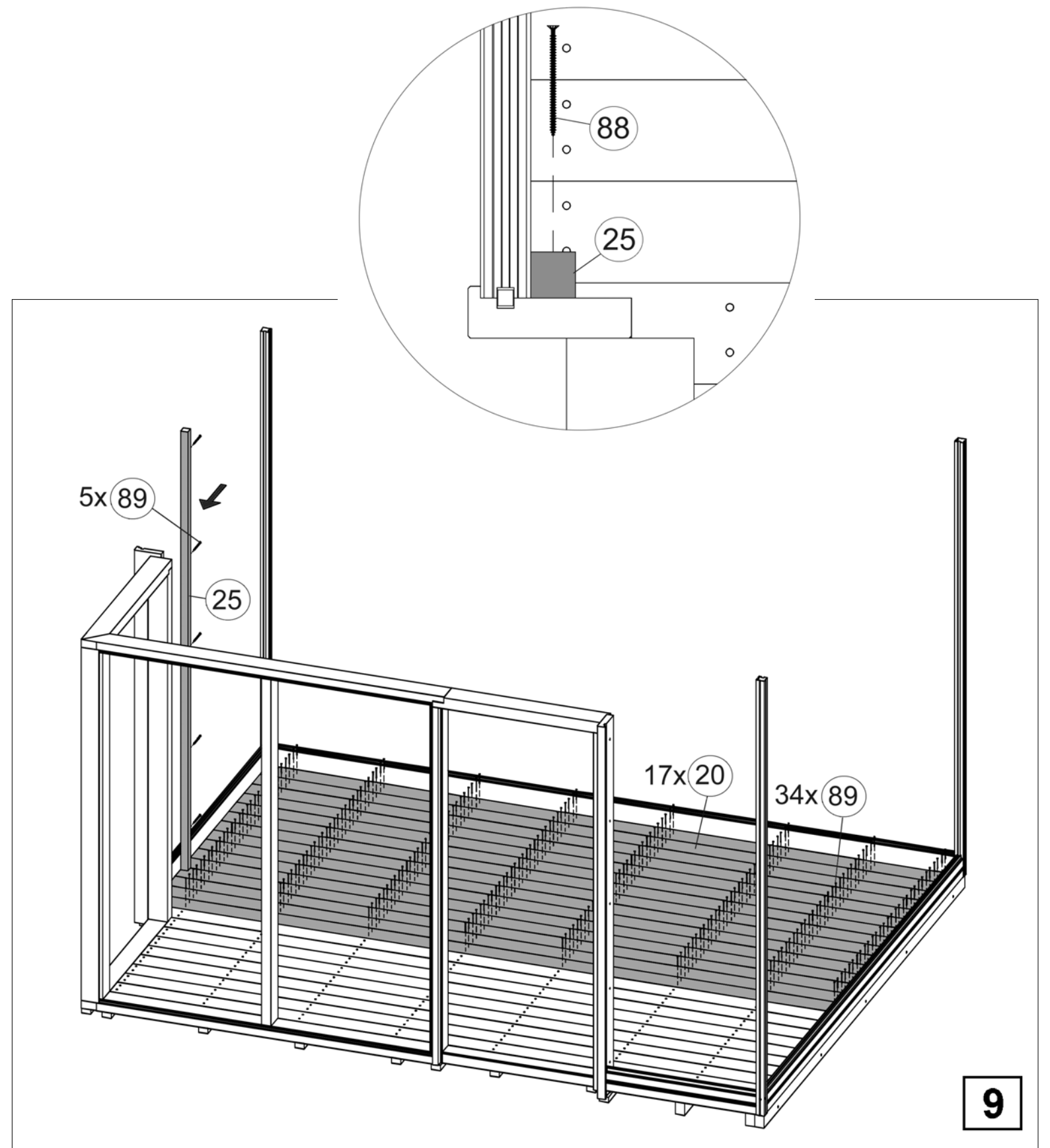
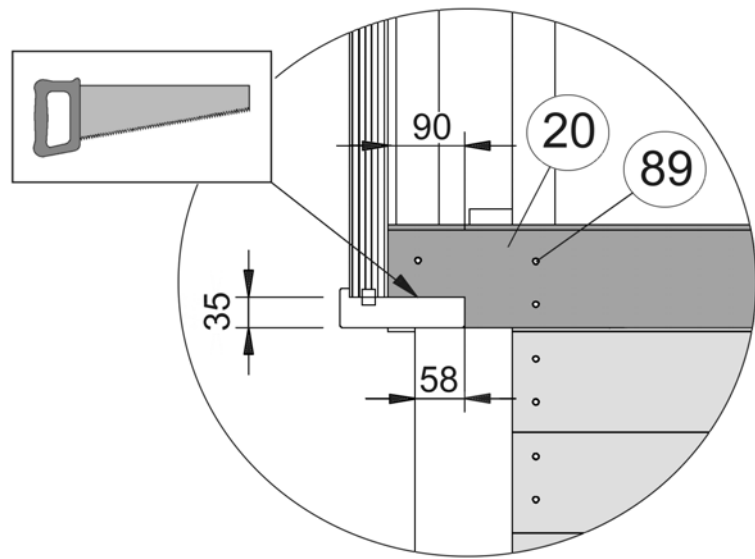
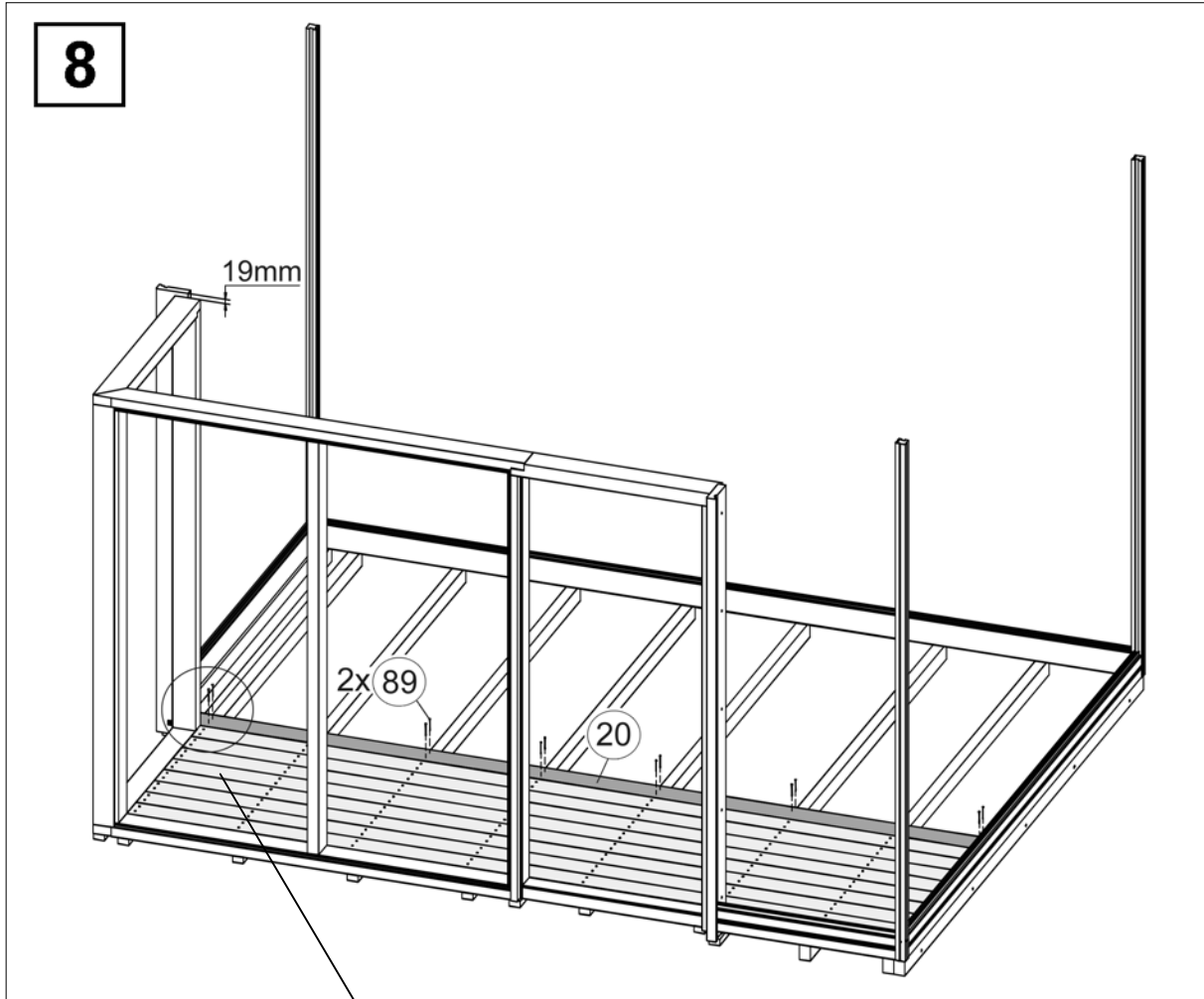
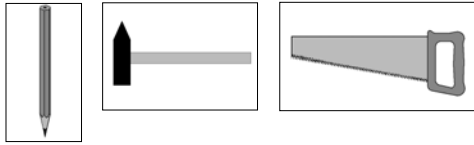


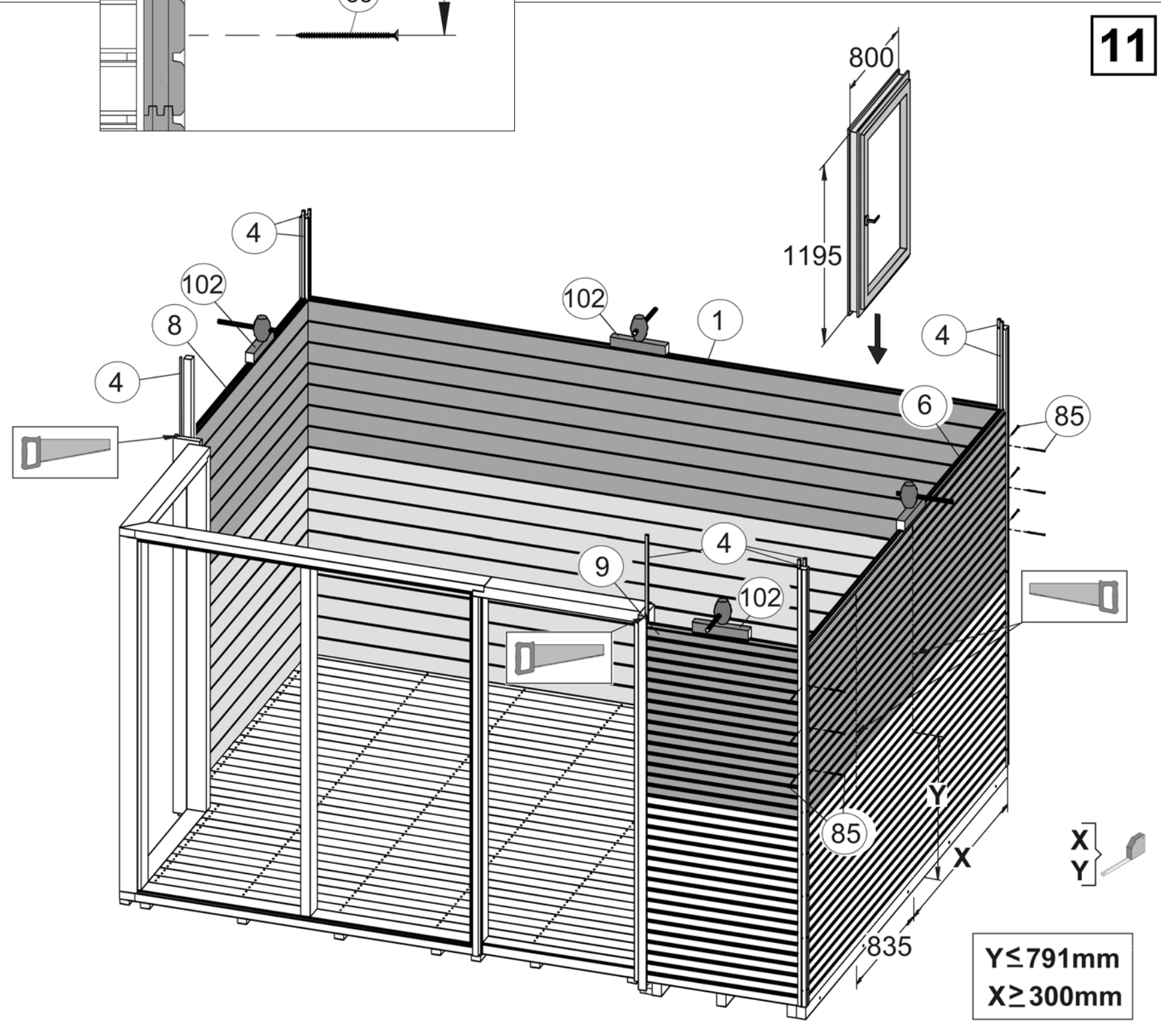
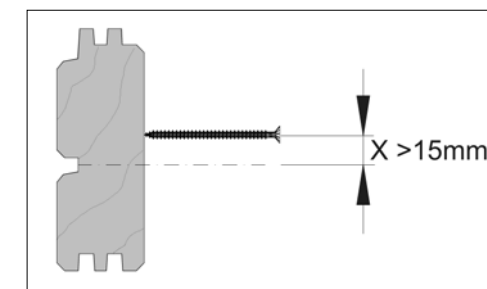
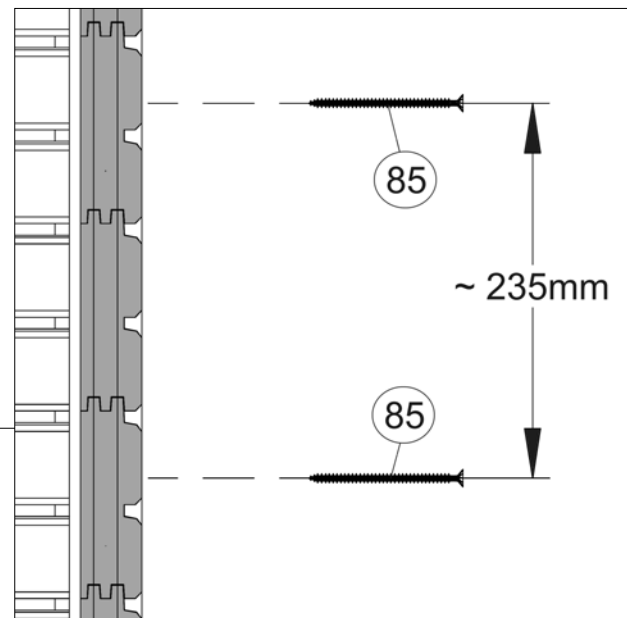
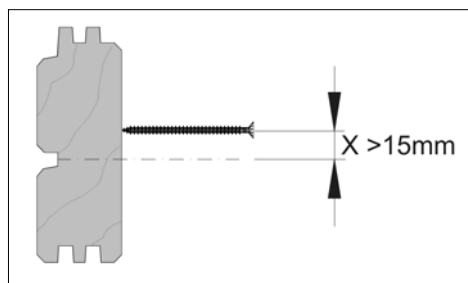
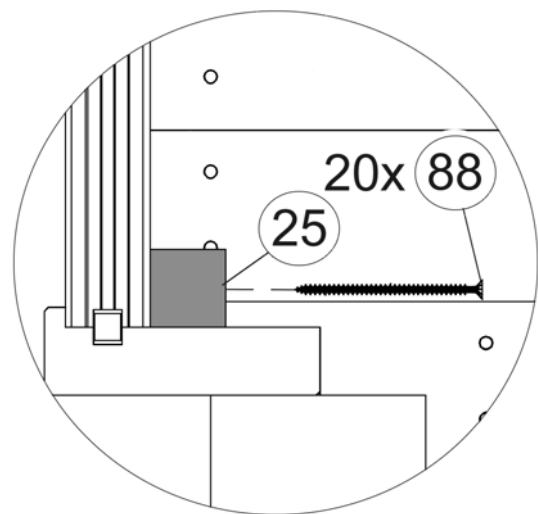
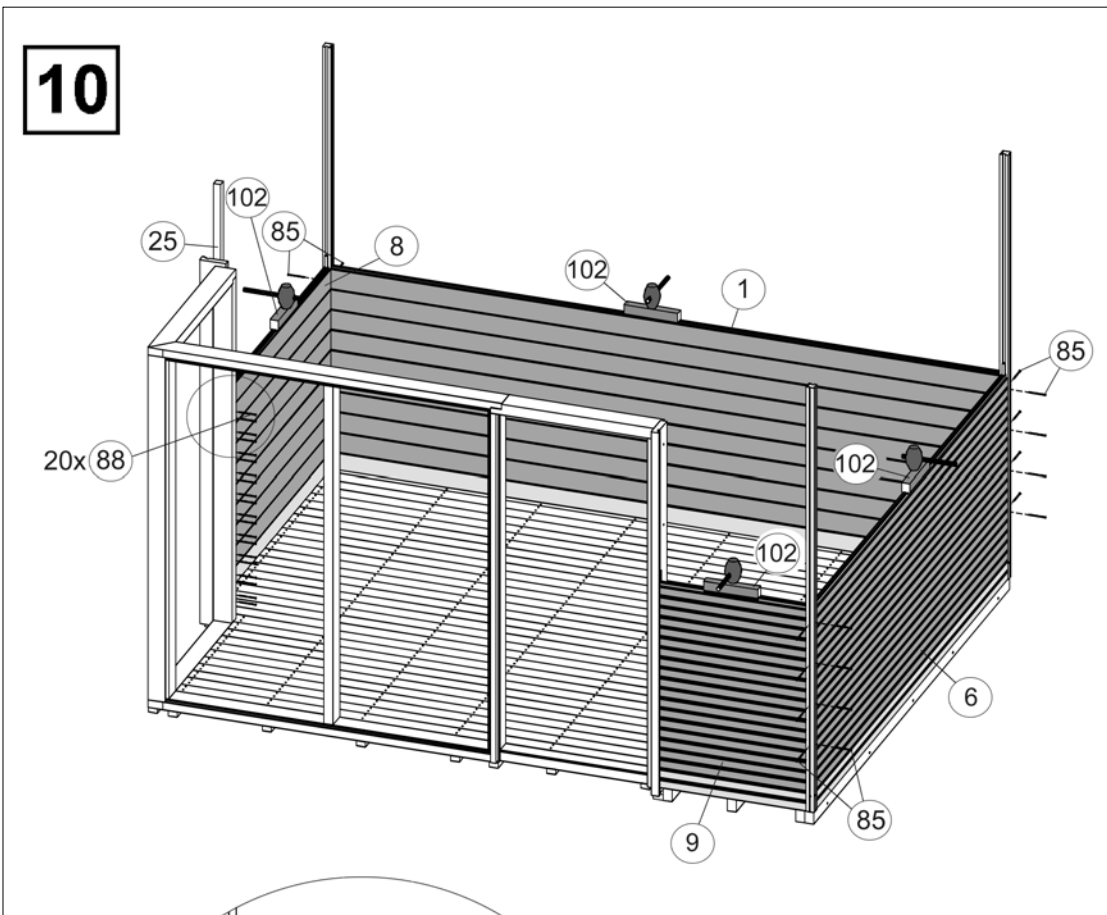
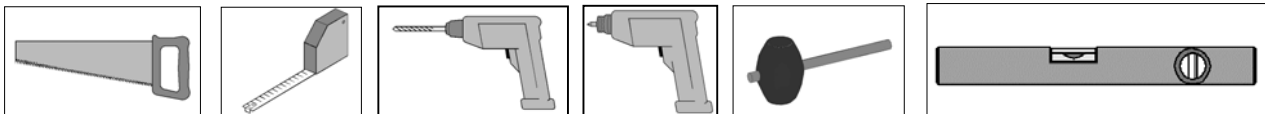
5

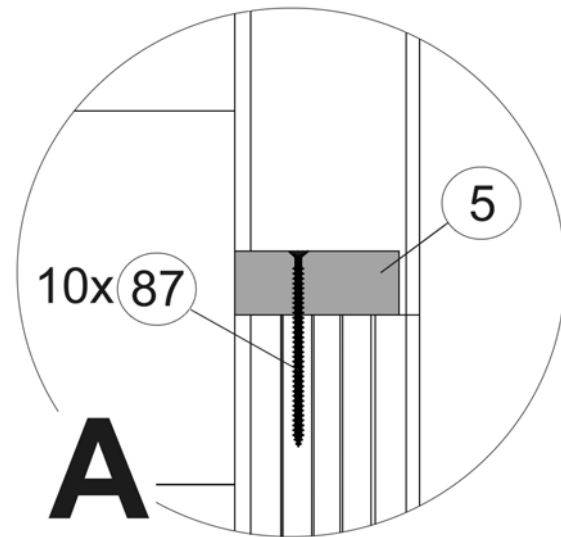
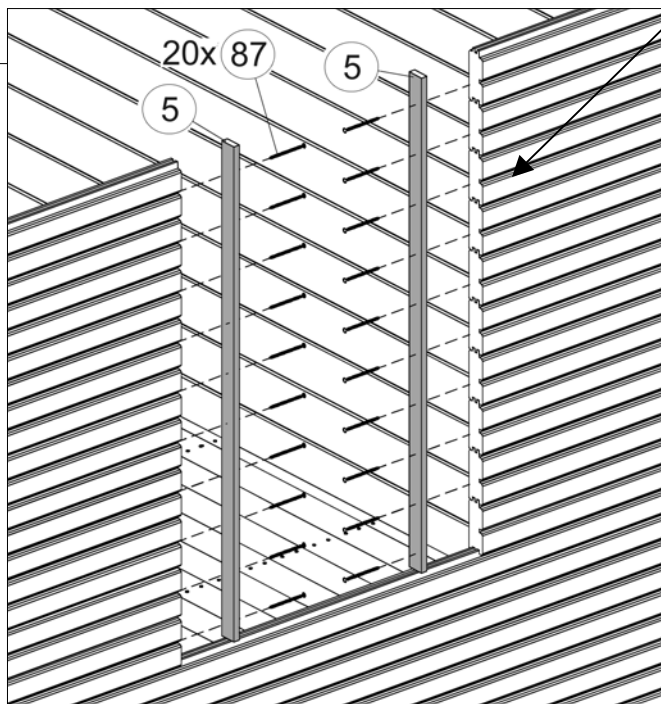
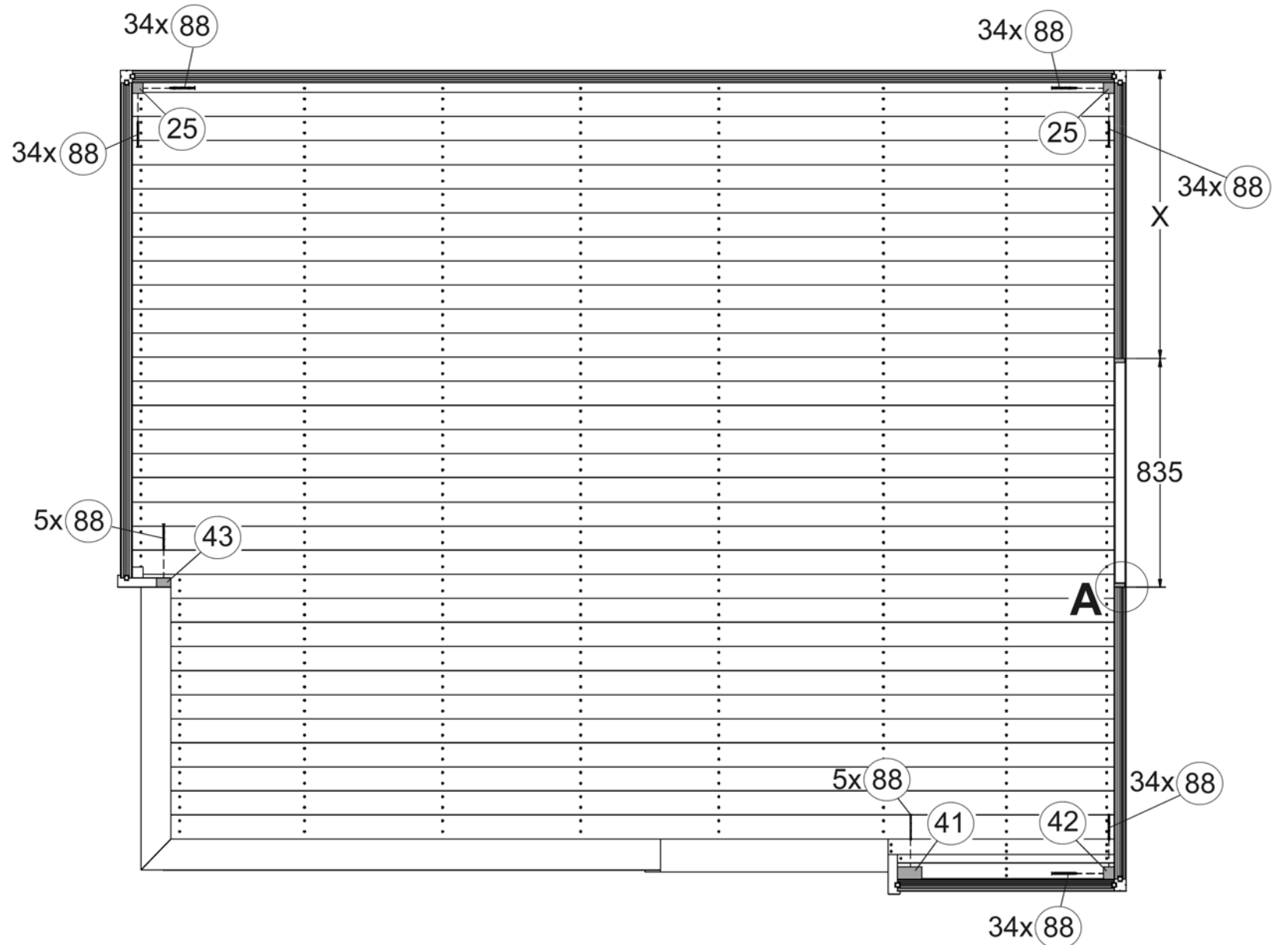
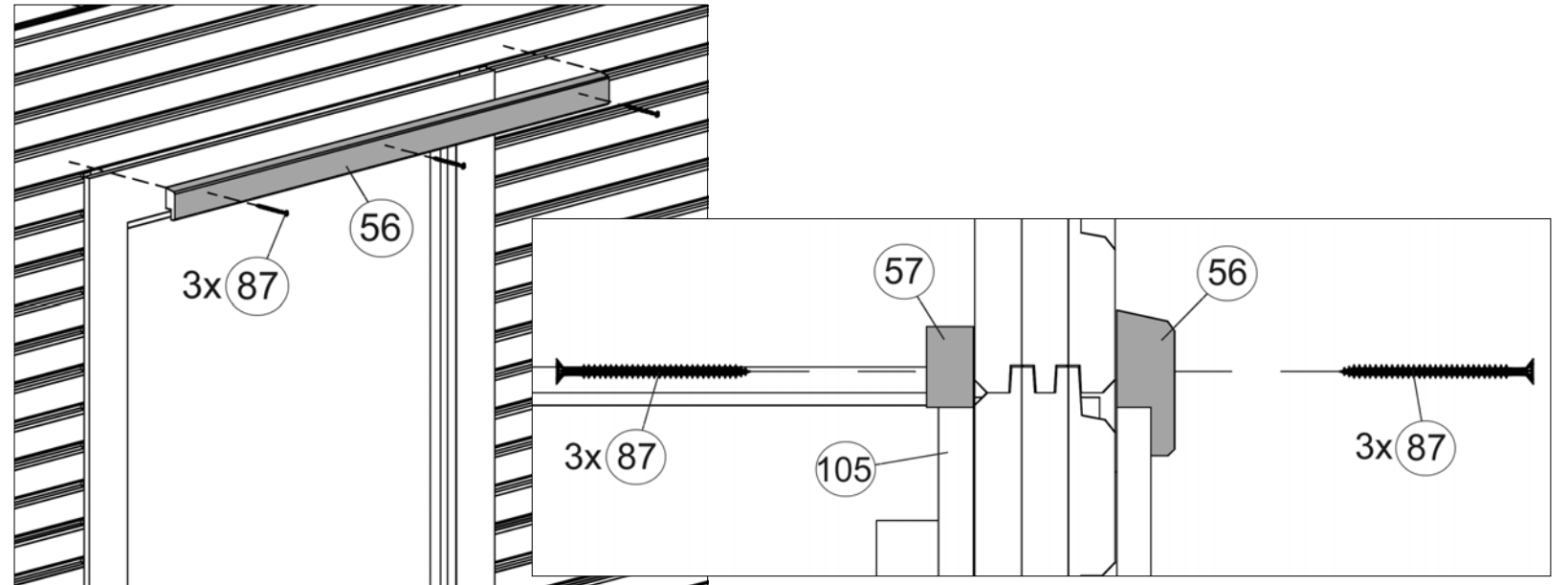
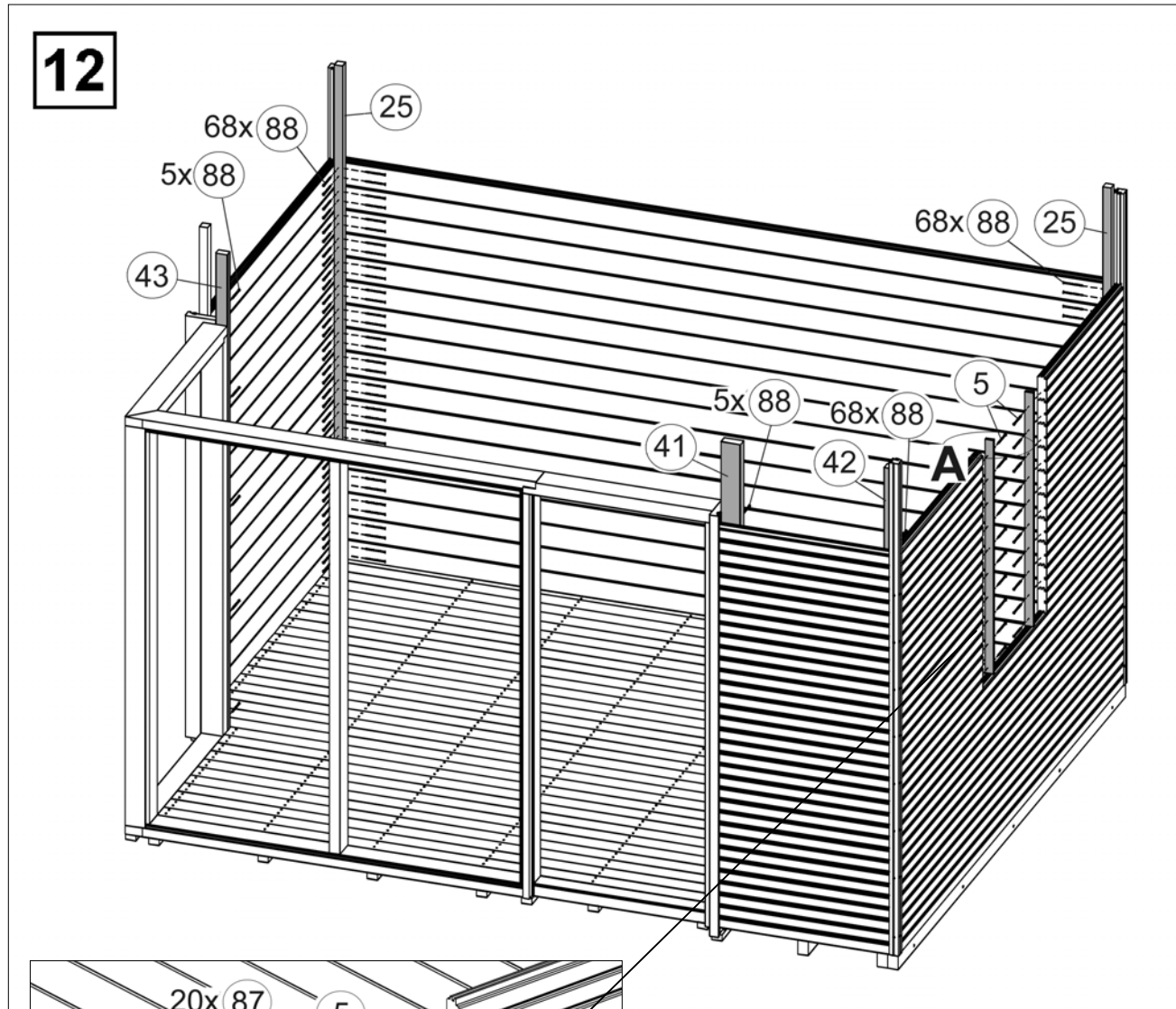
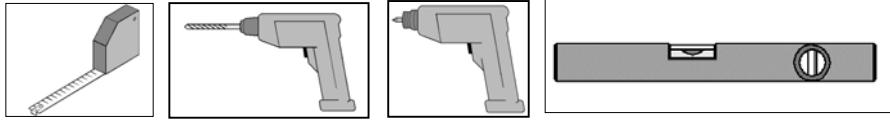


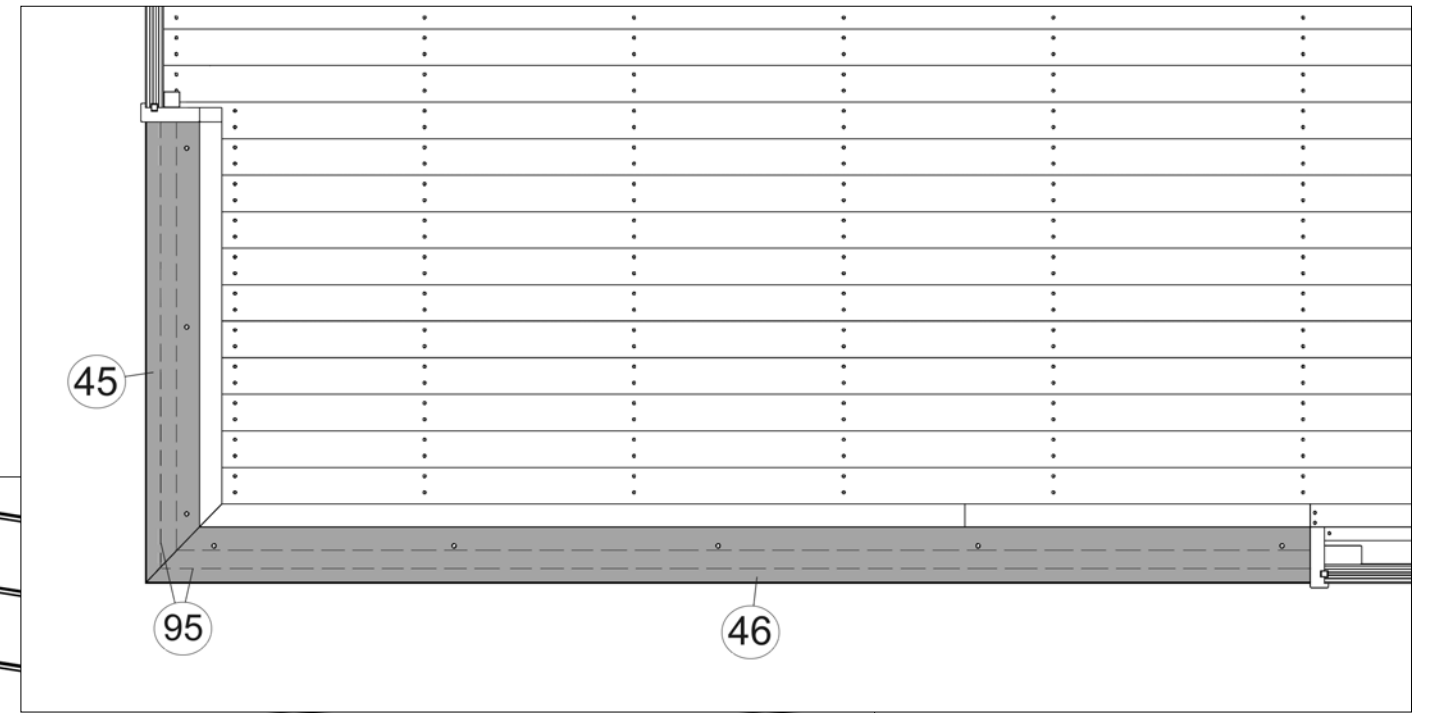
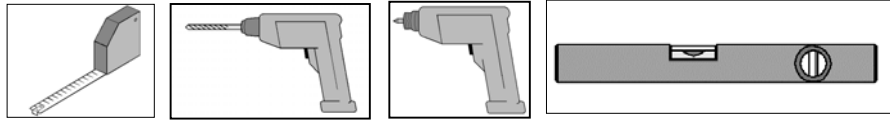




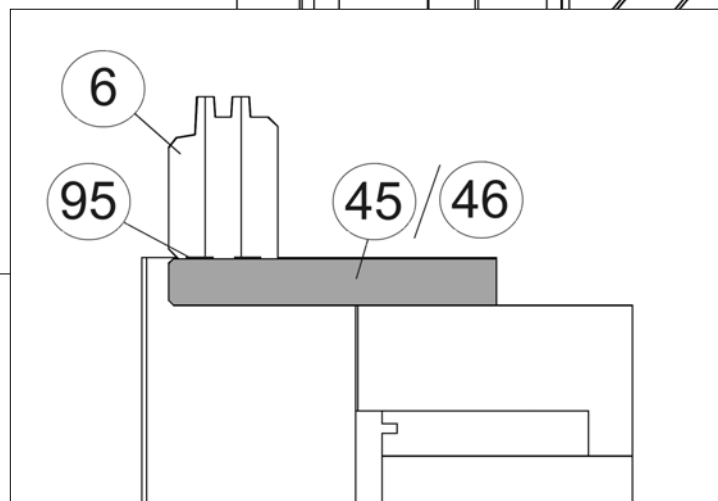
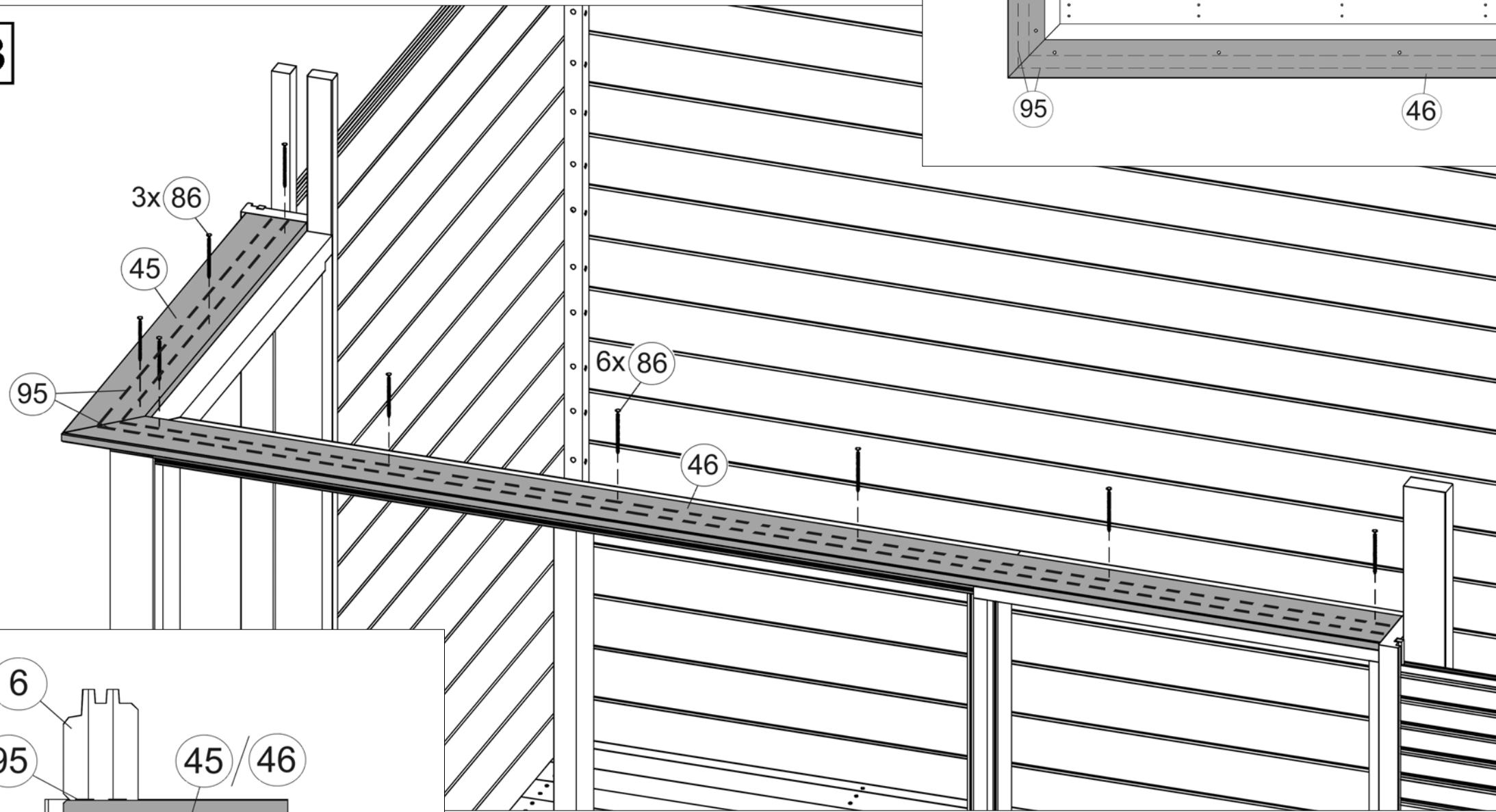


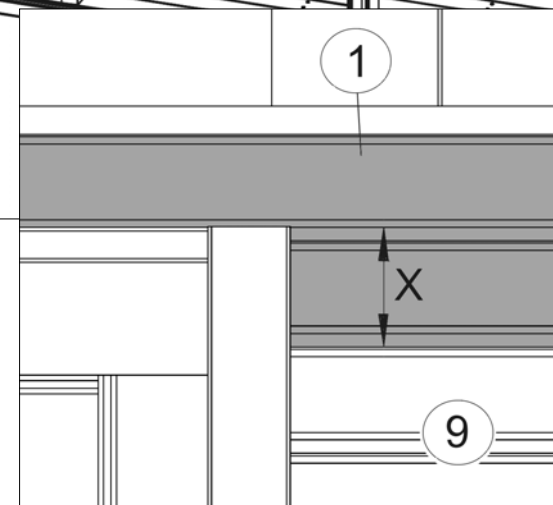
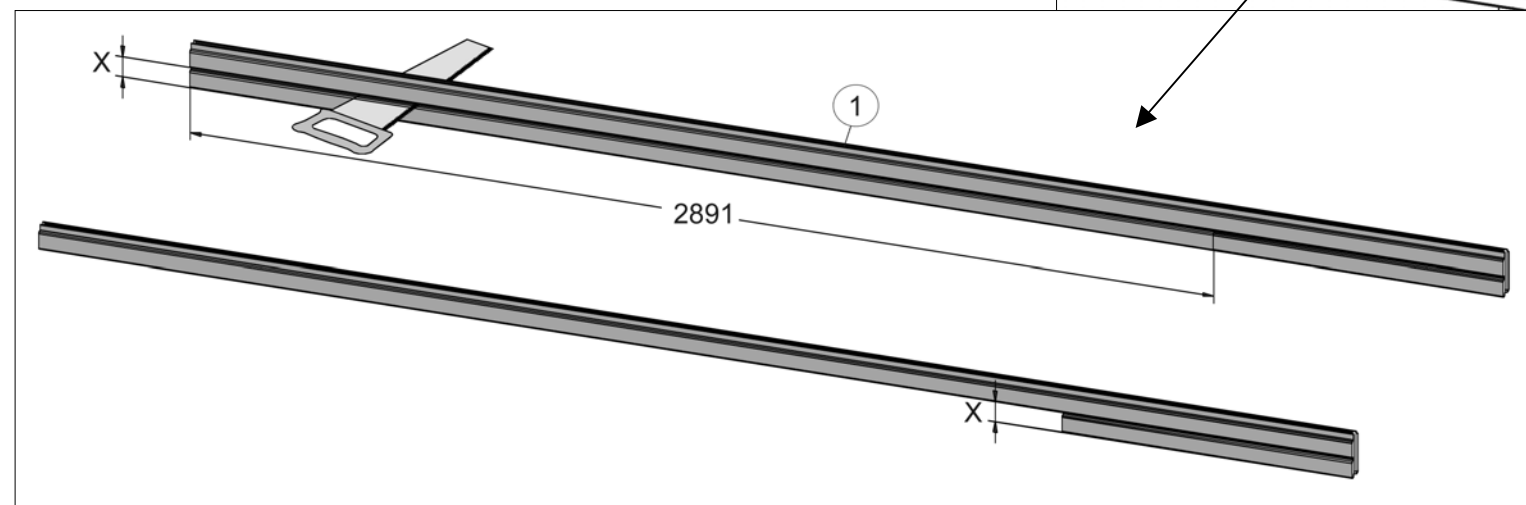
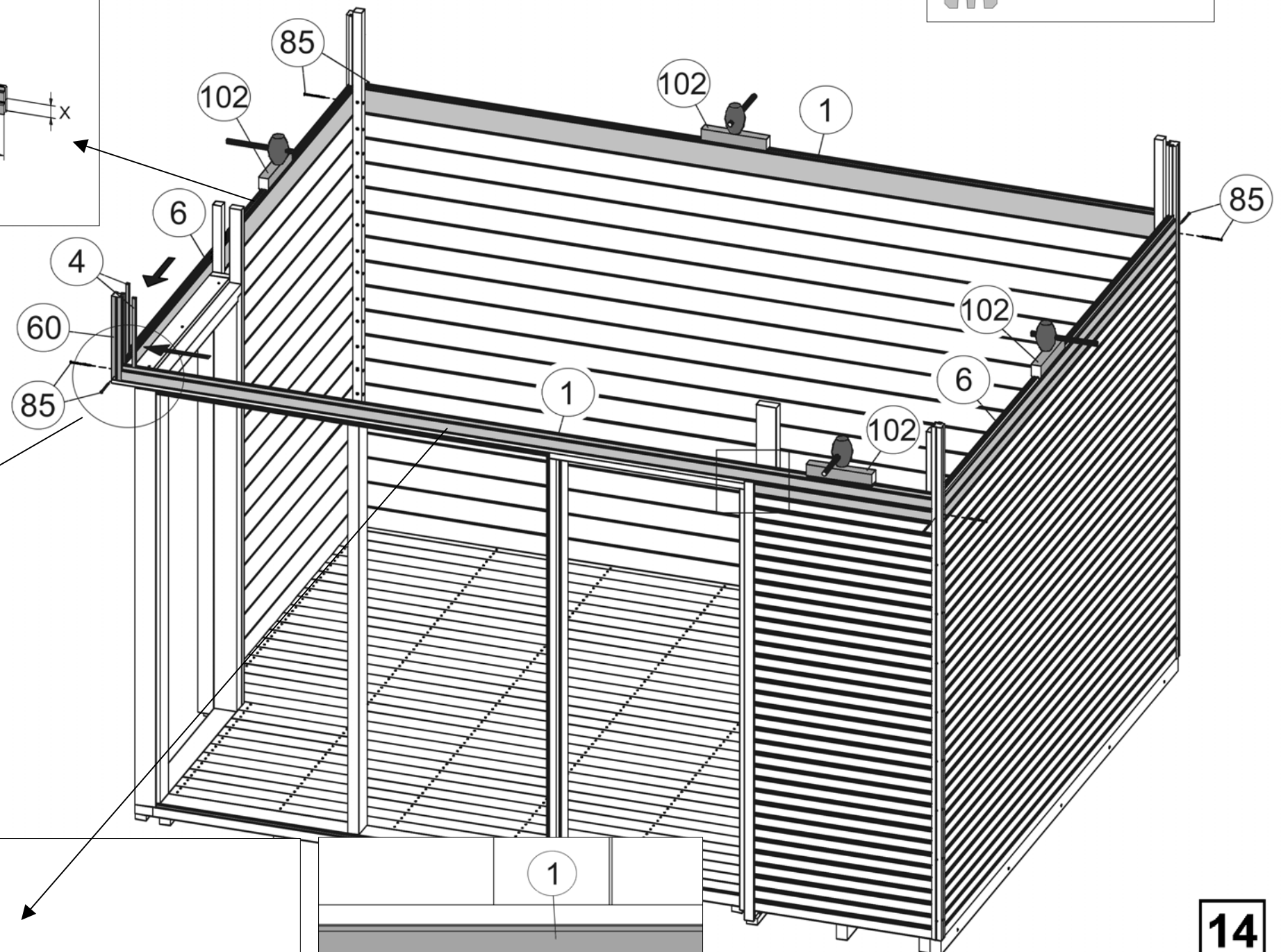
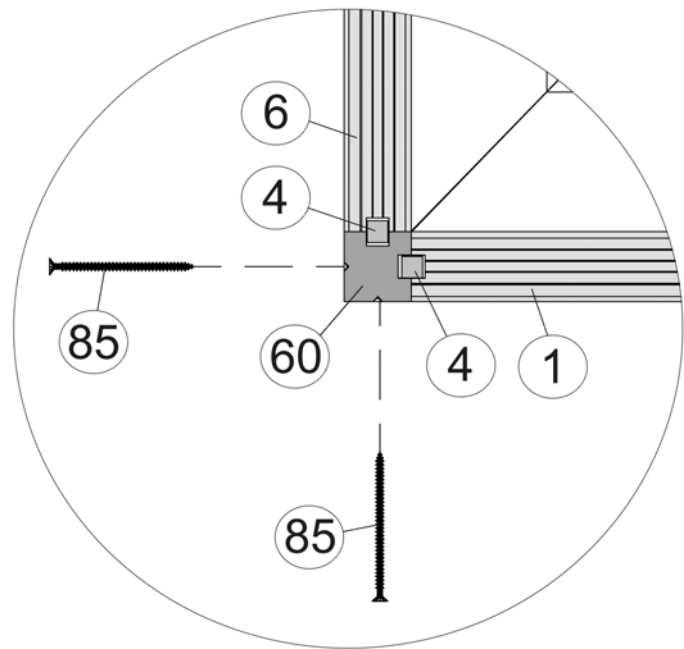
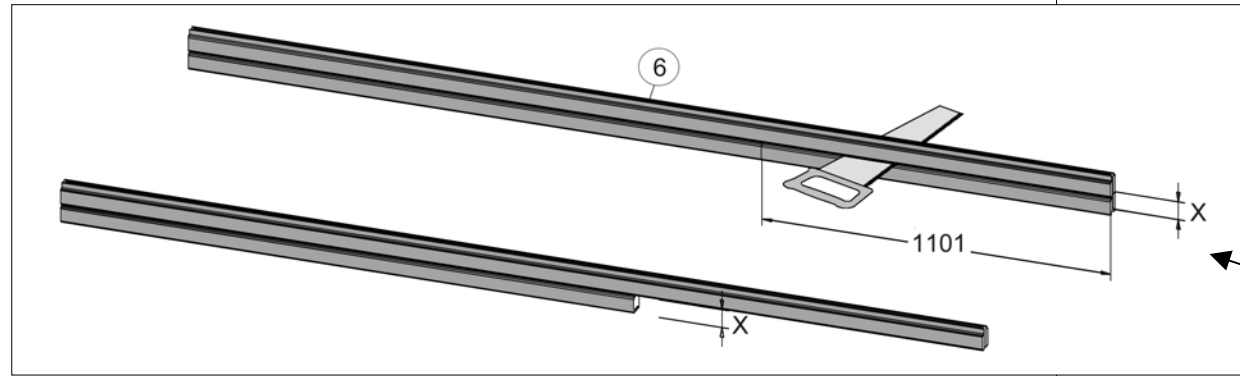
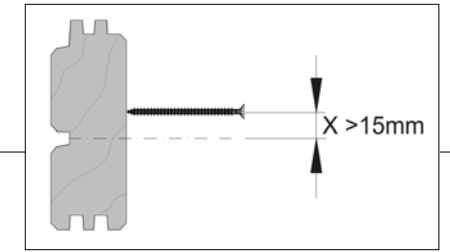
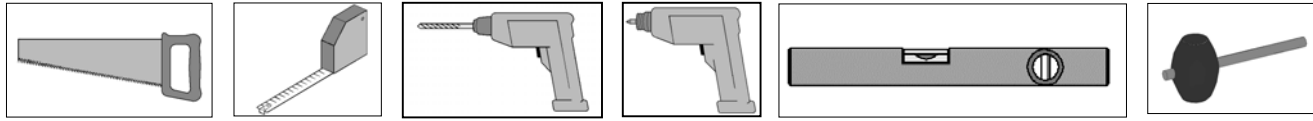




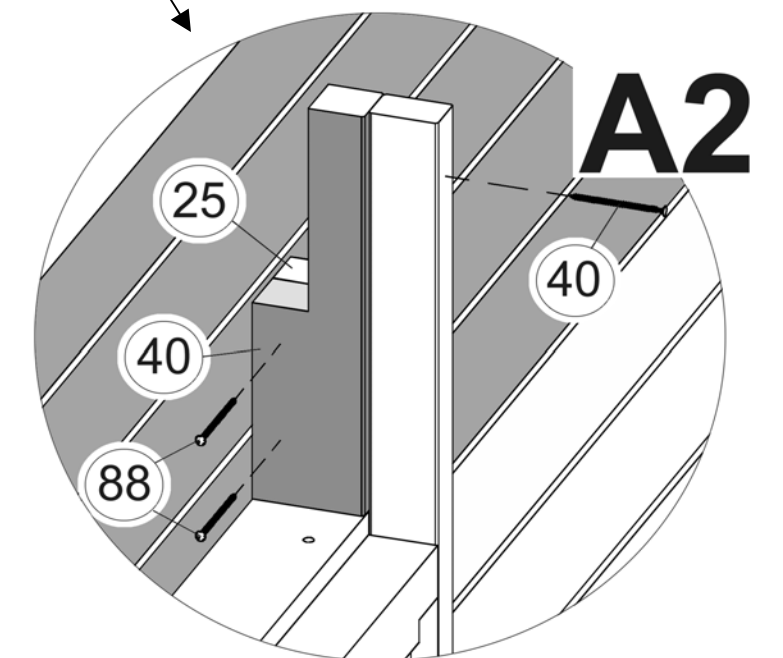
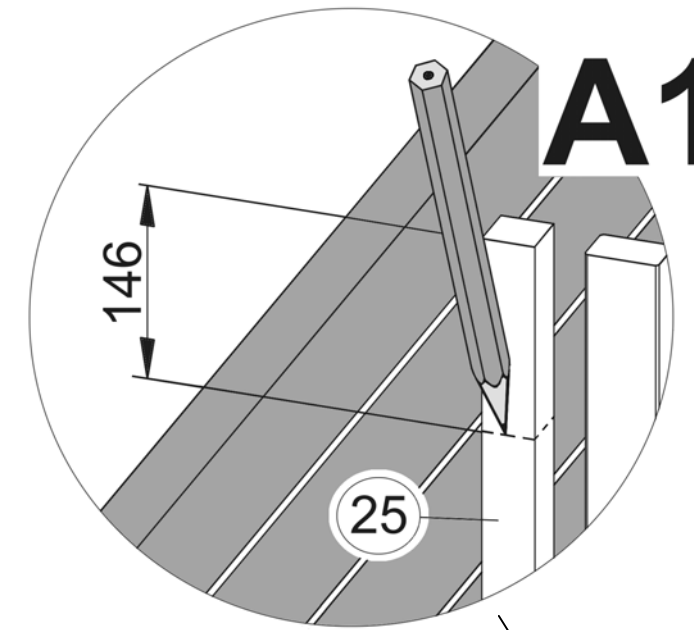
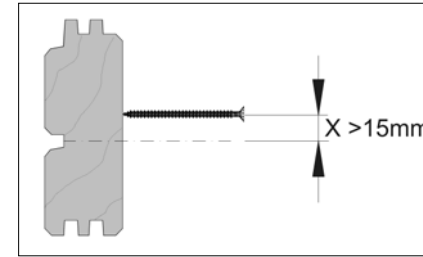
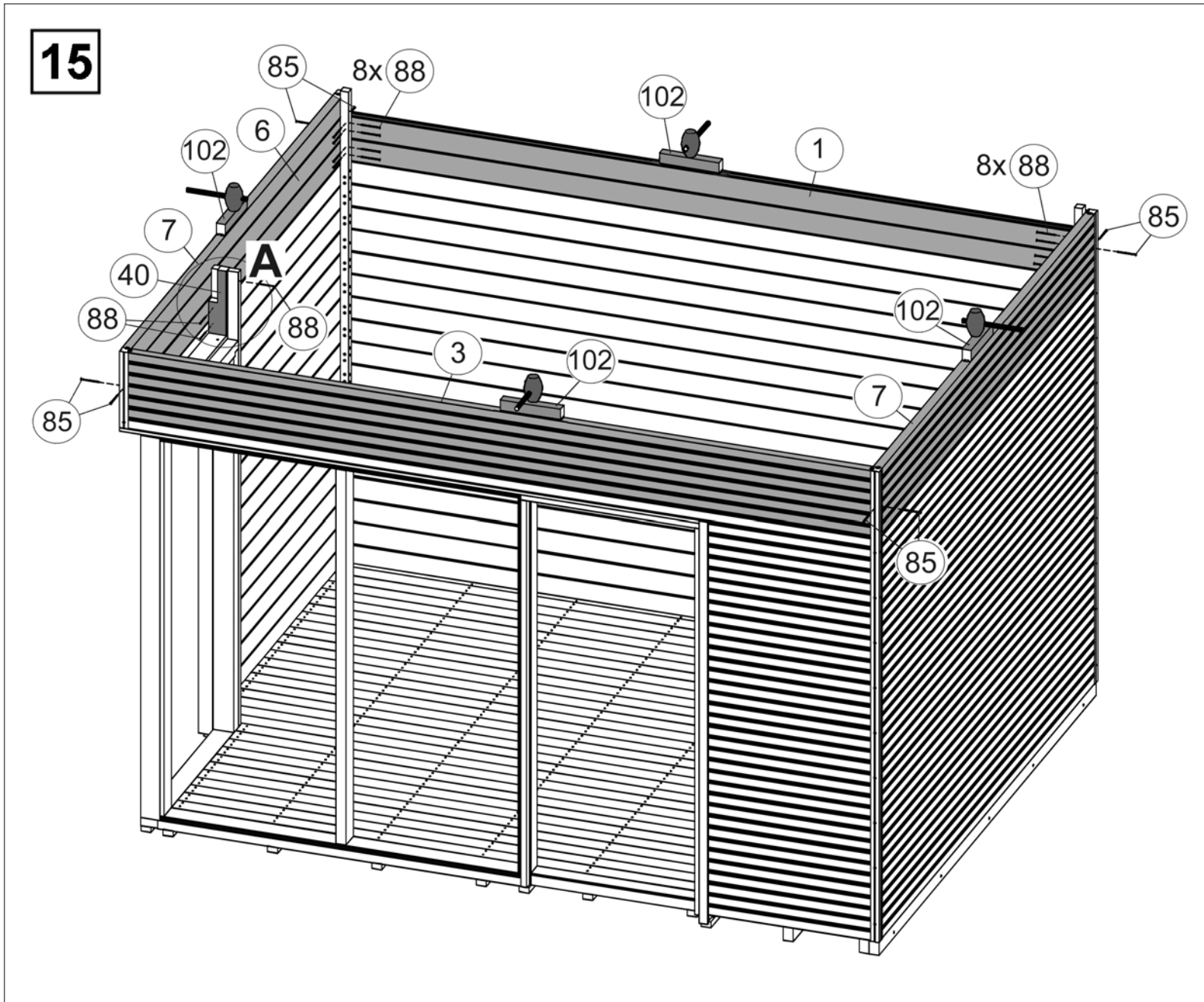
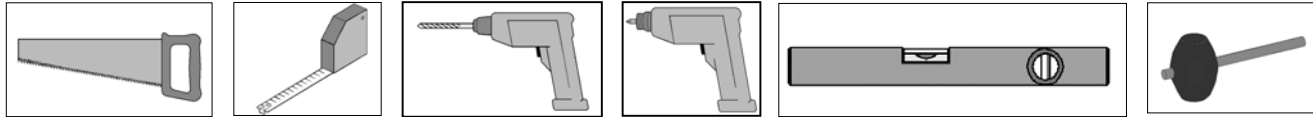


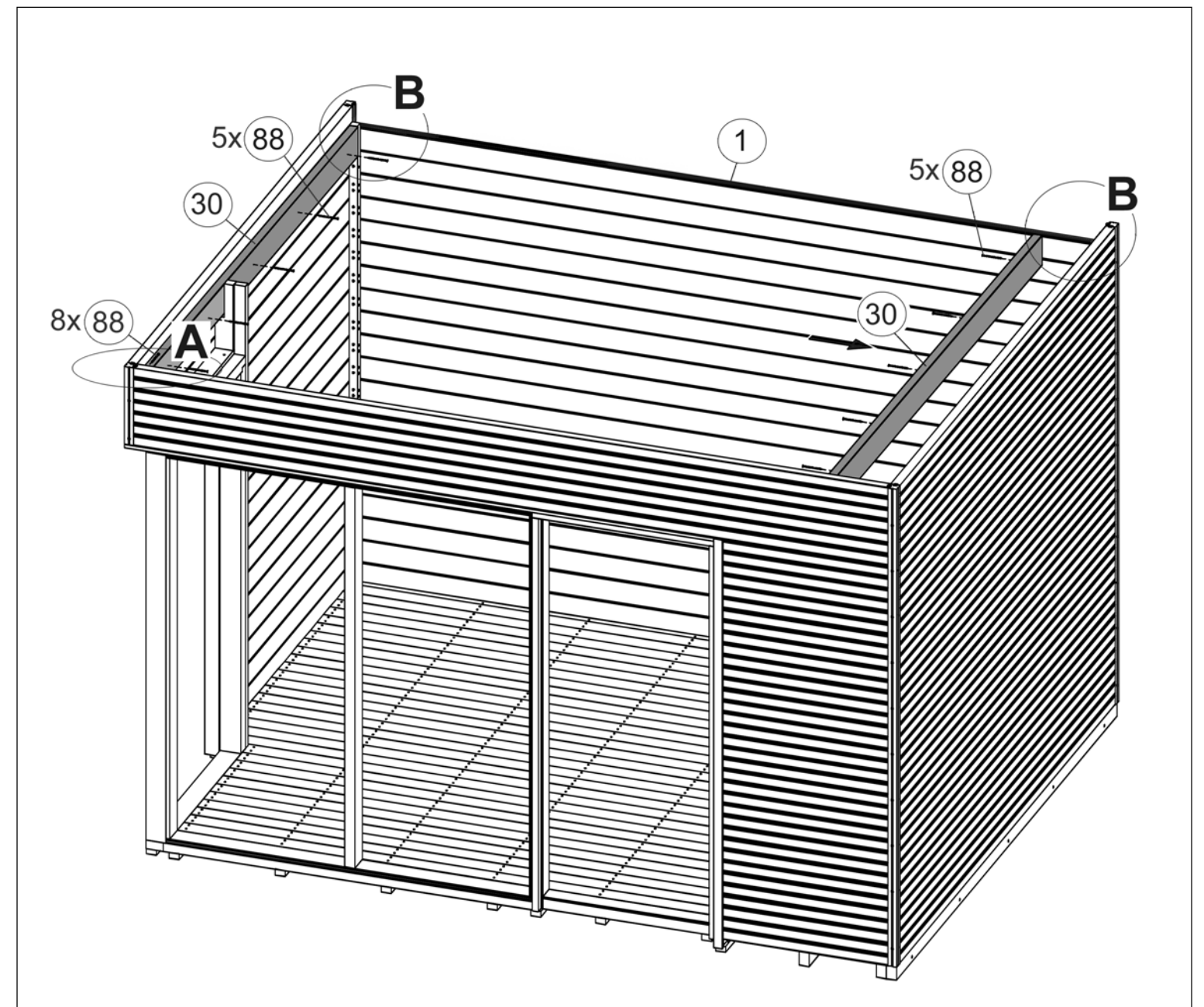
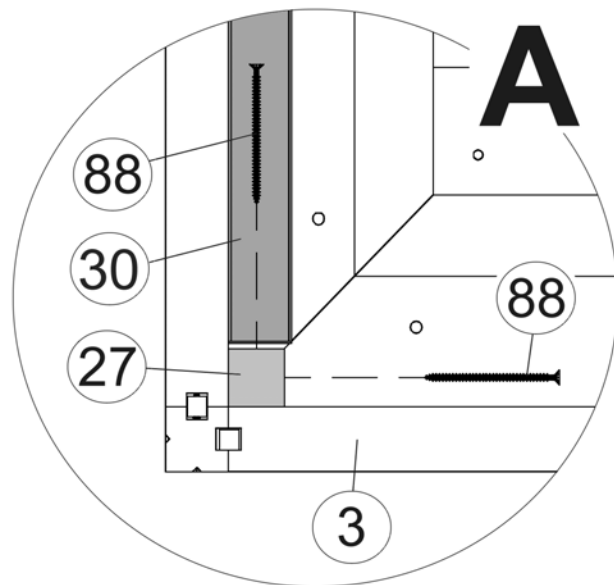
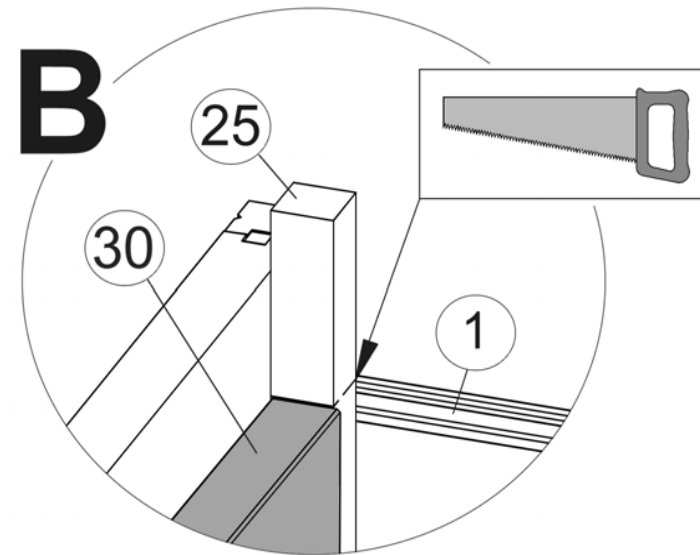
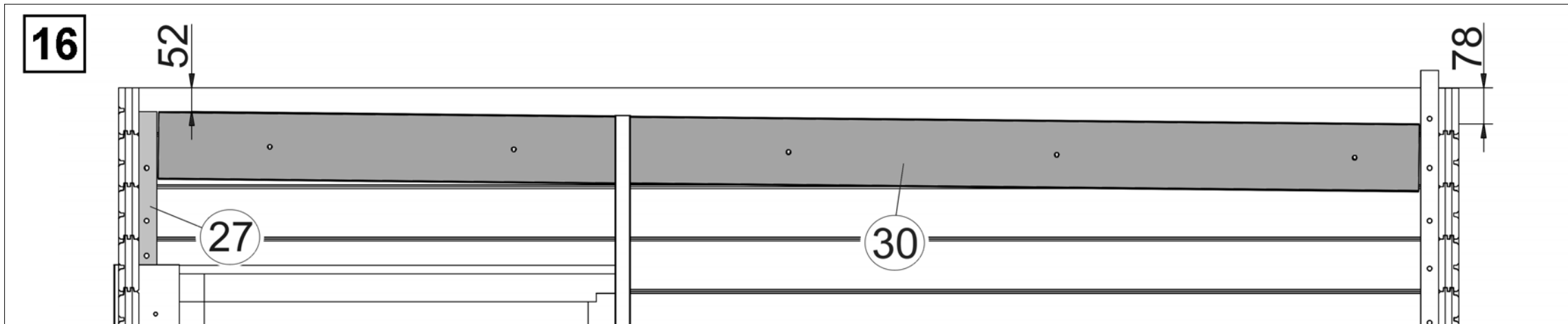
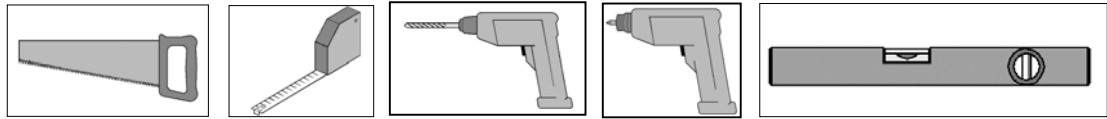
13

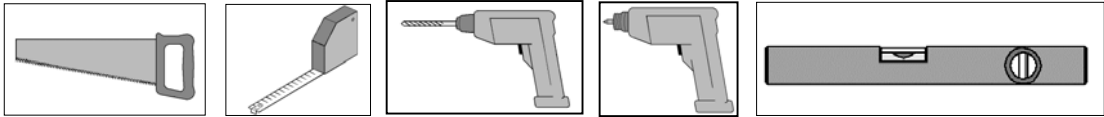




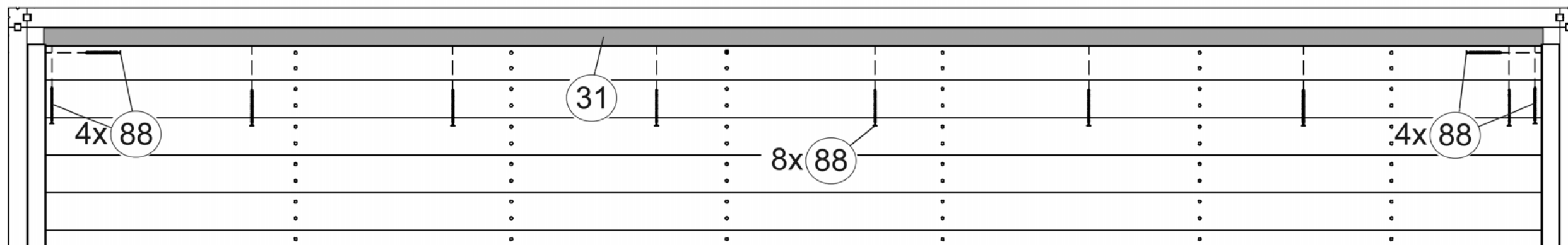
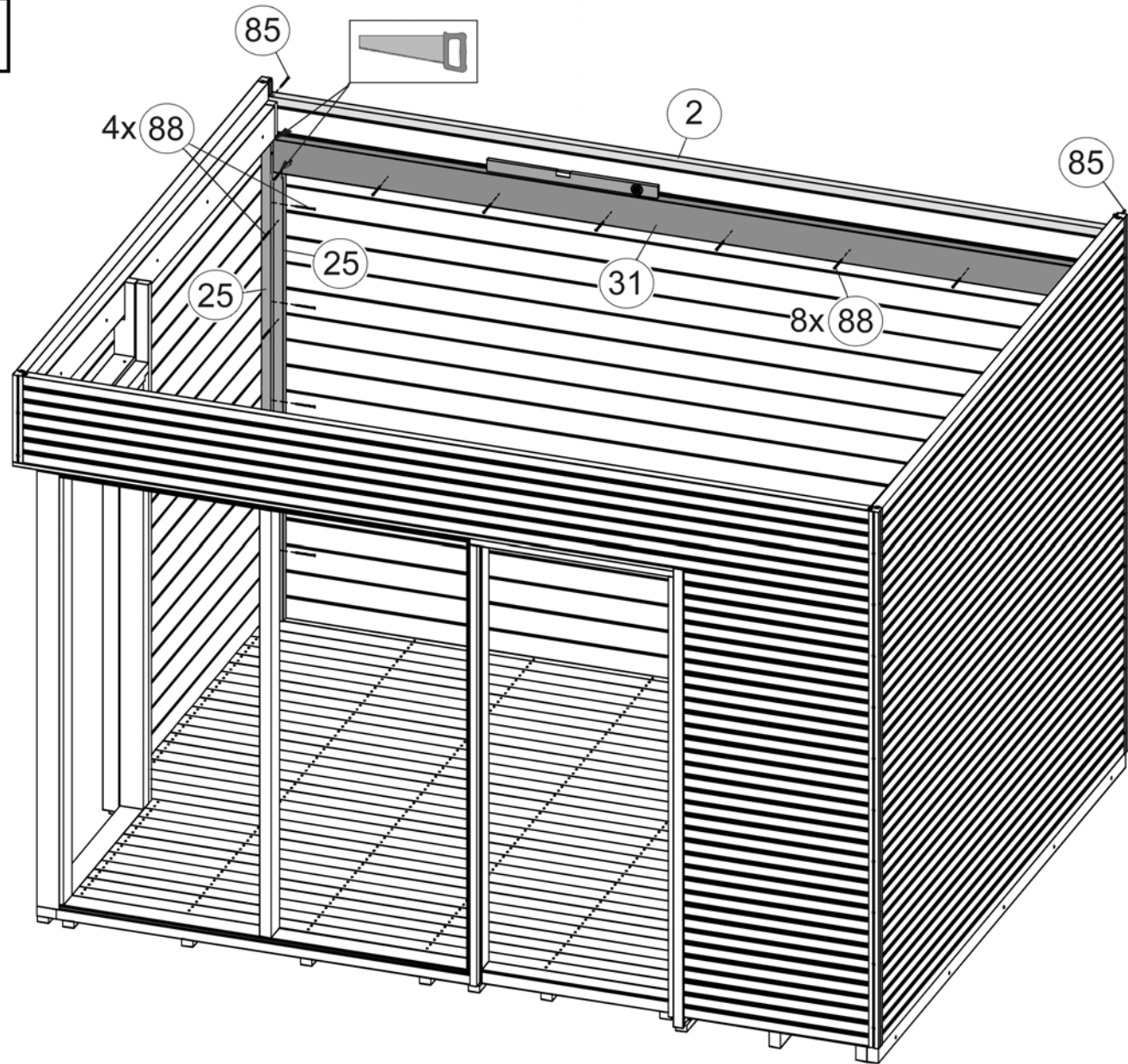
14

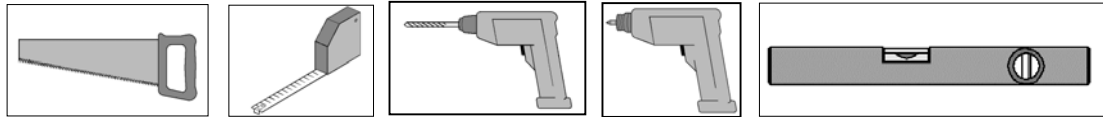




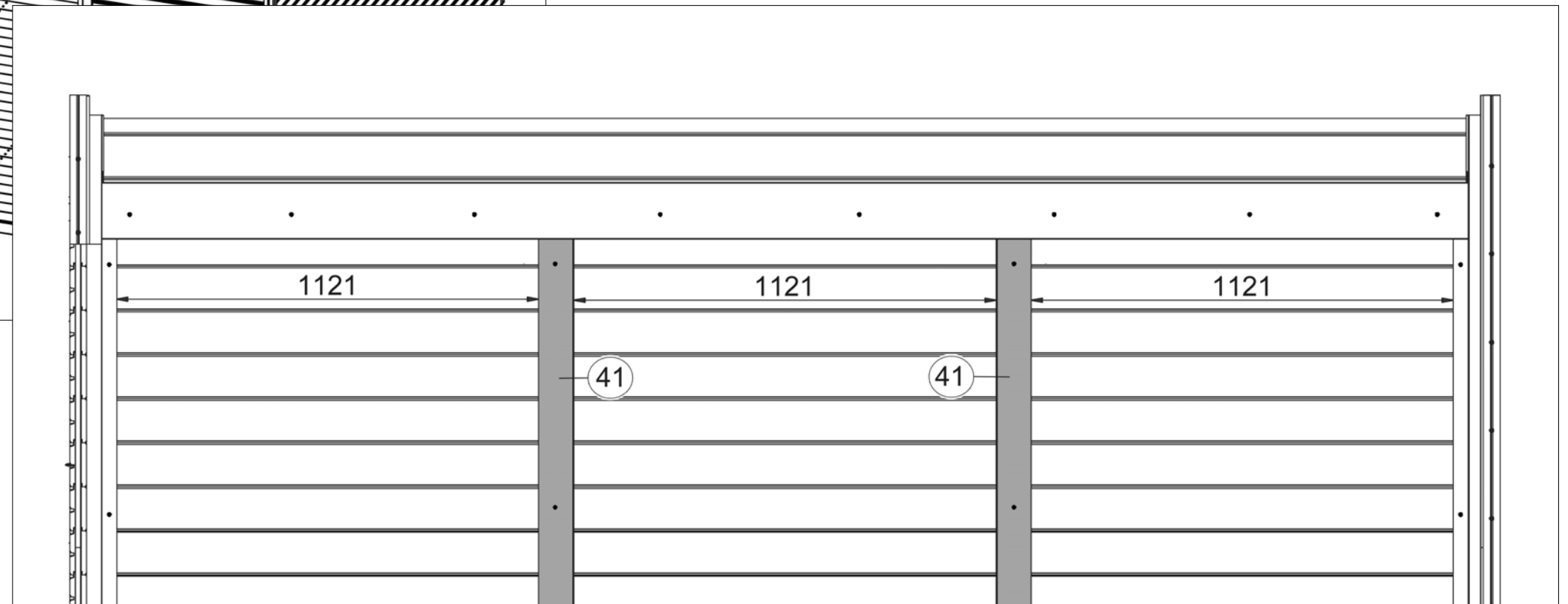
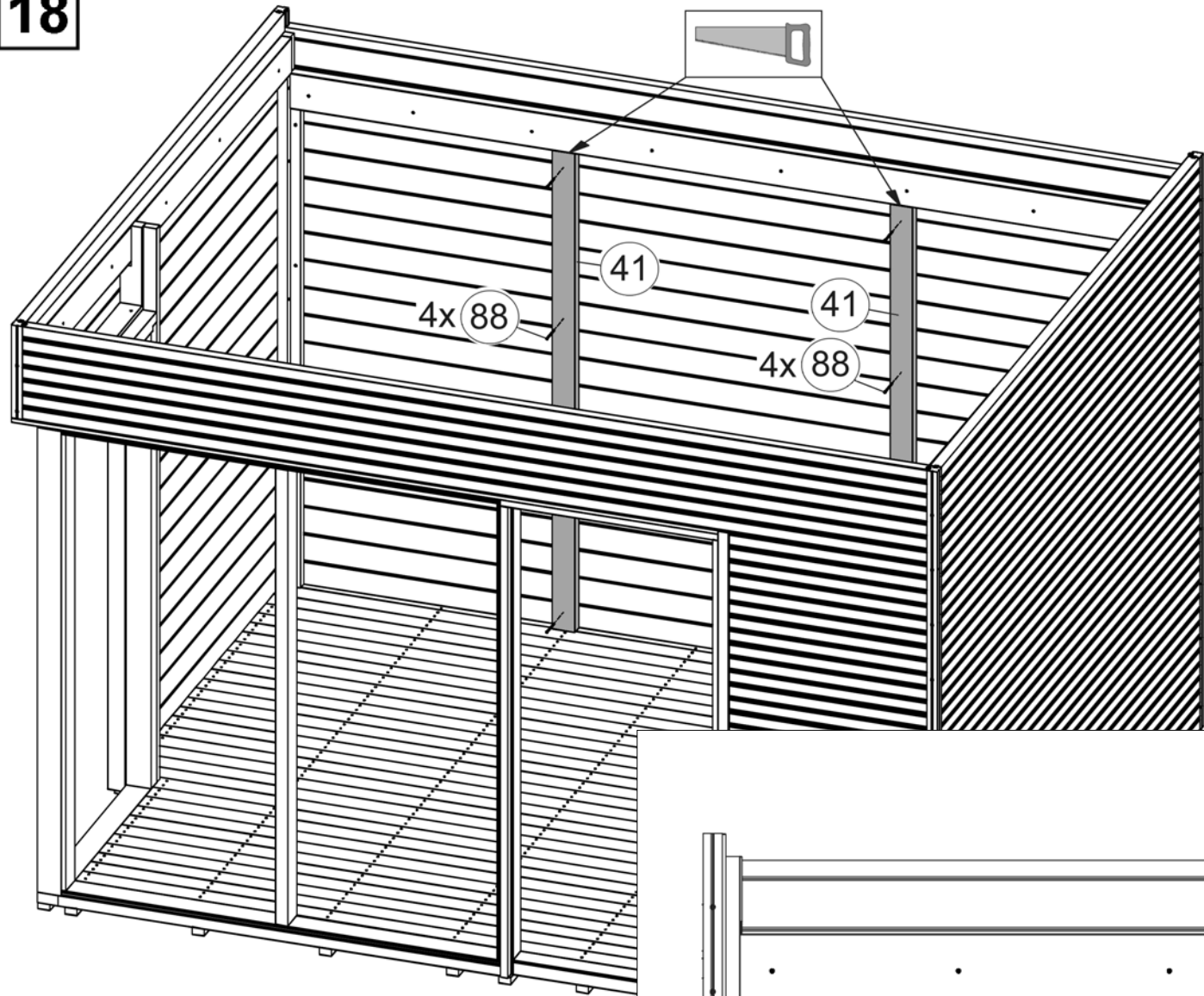


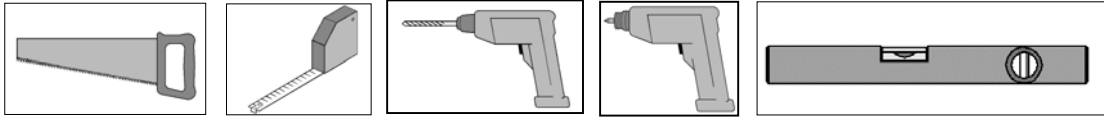
17



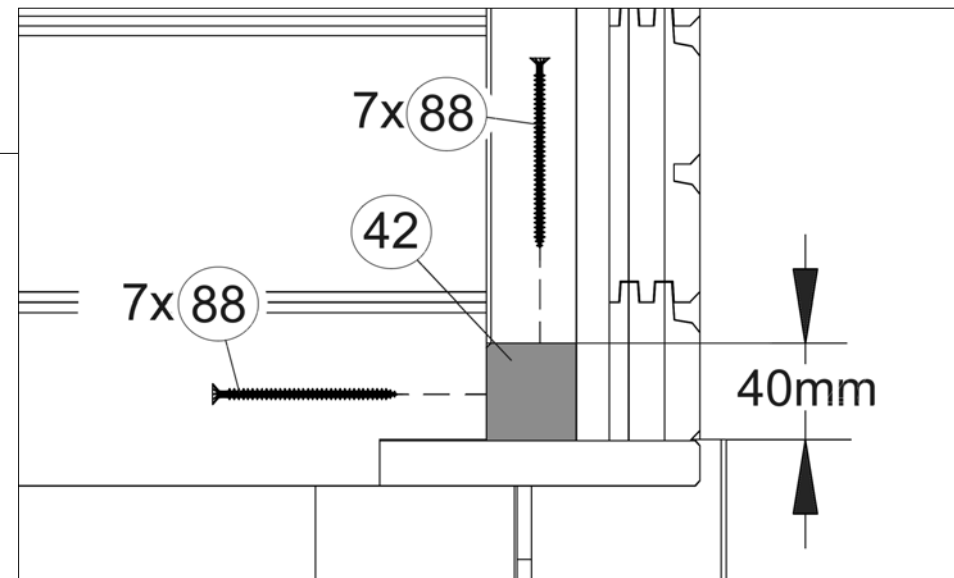
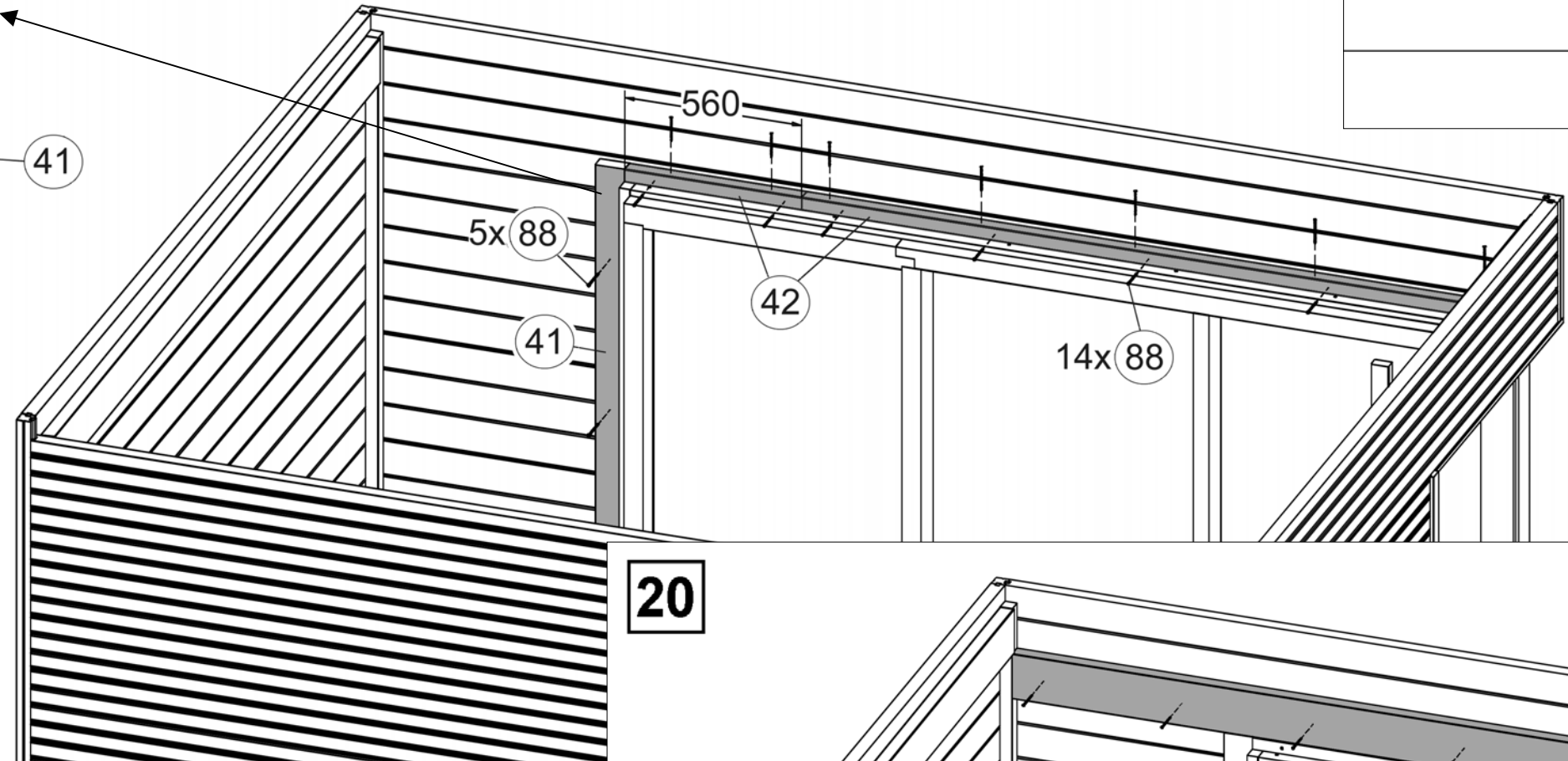


18

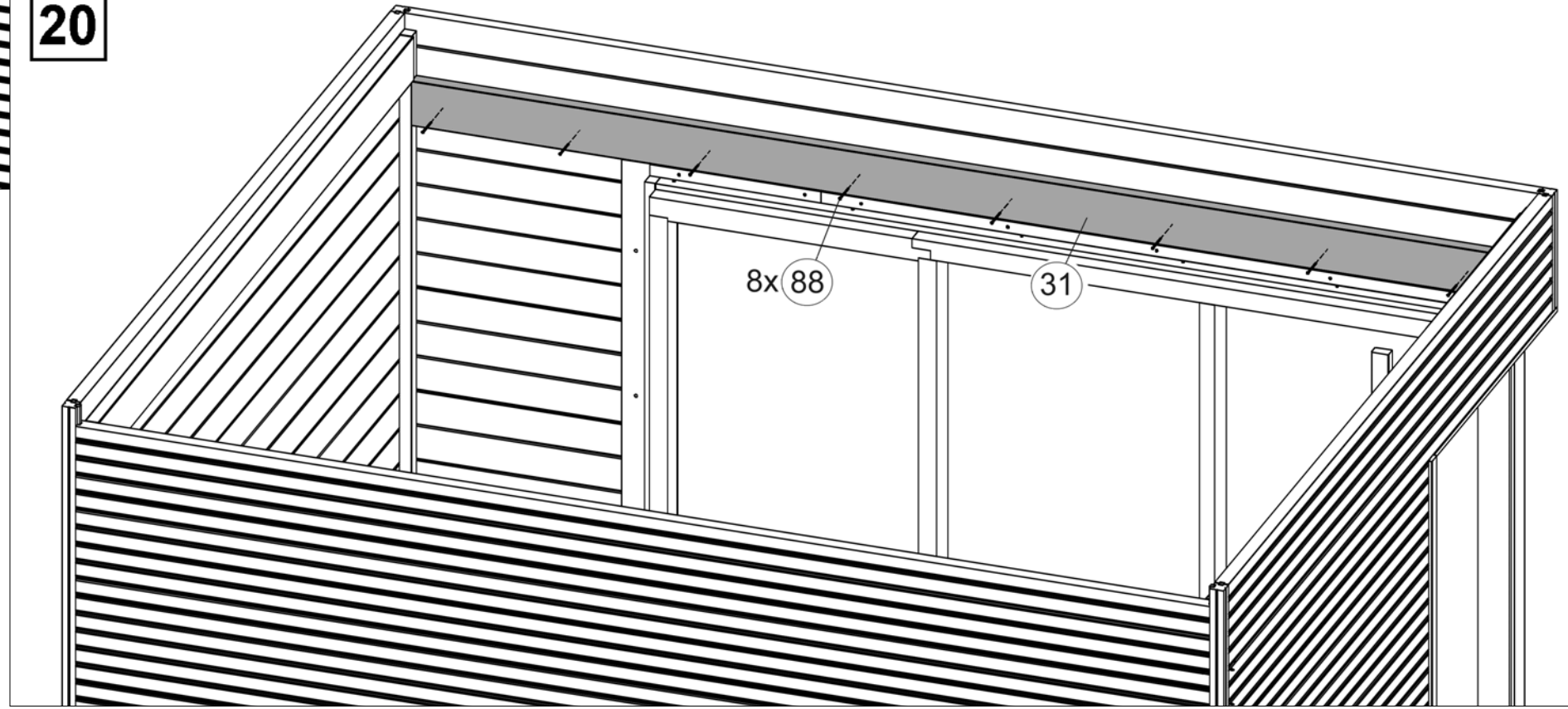


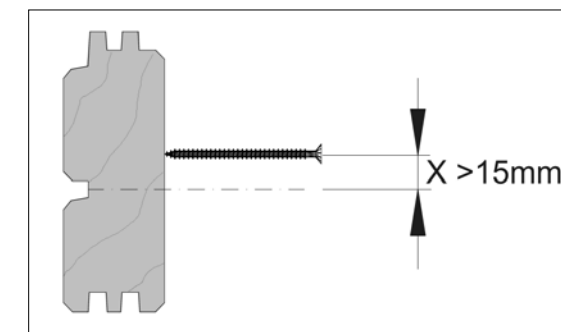
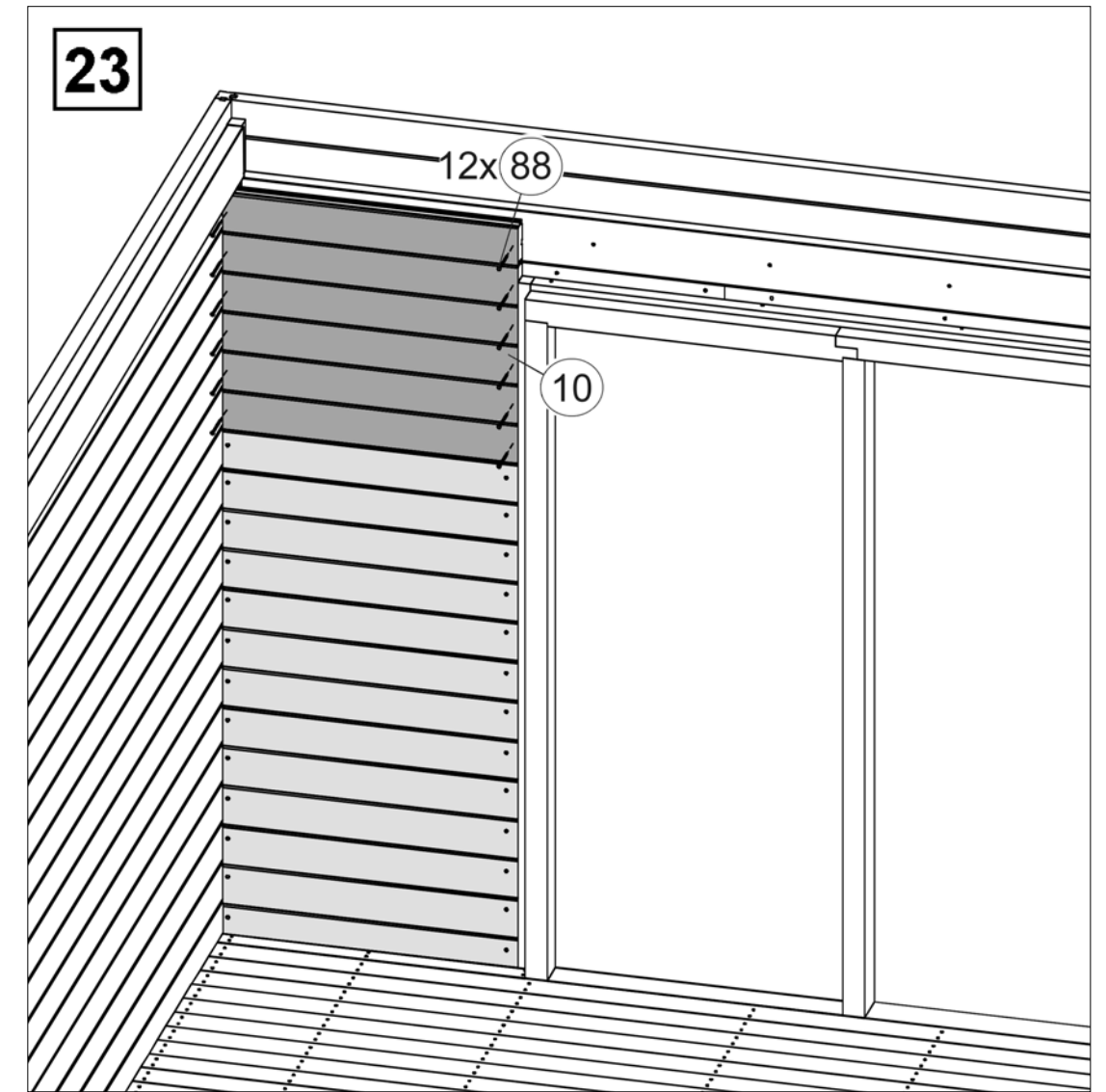
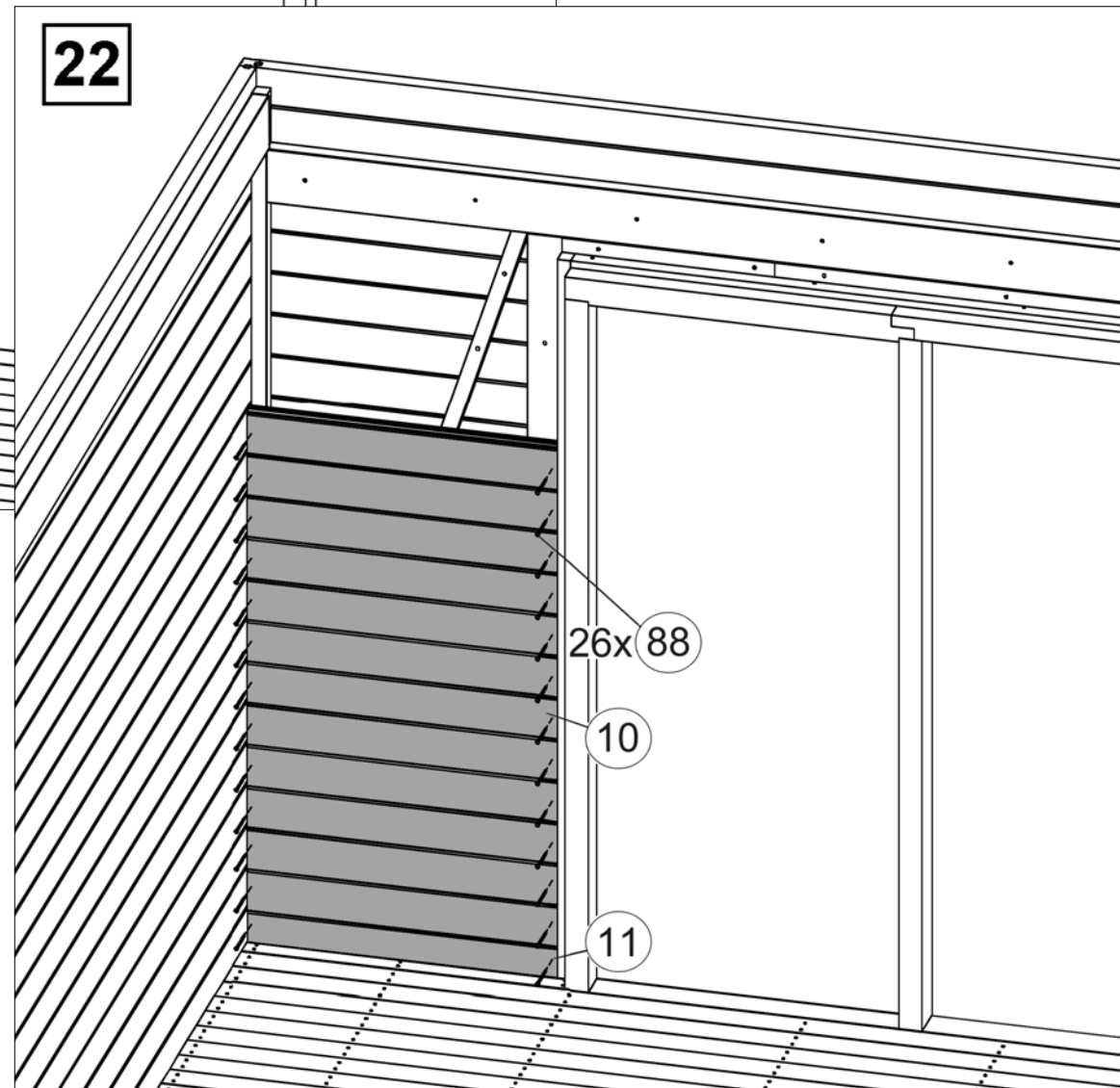
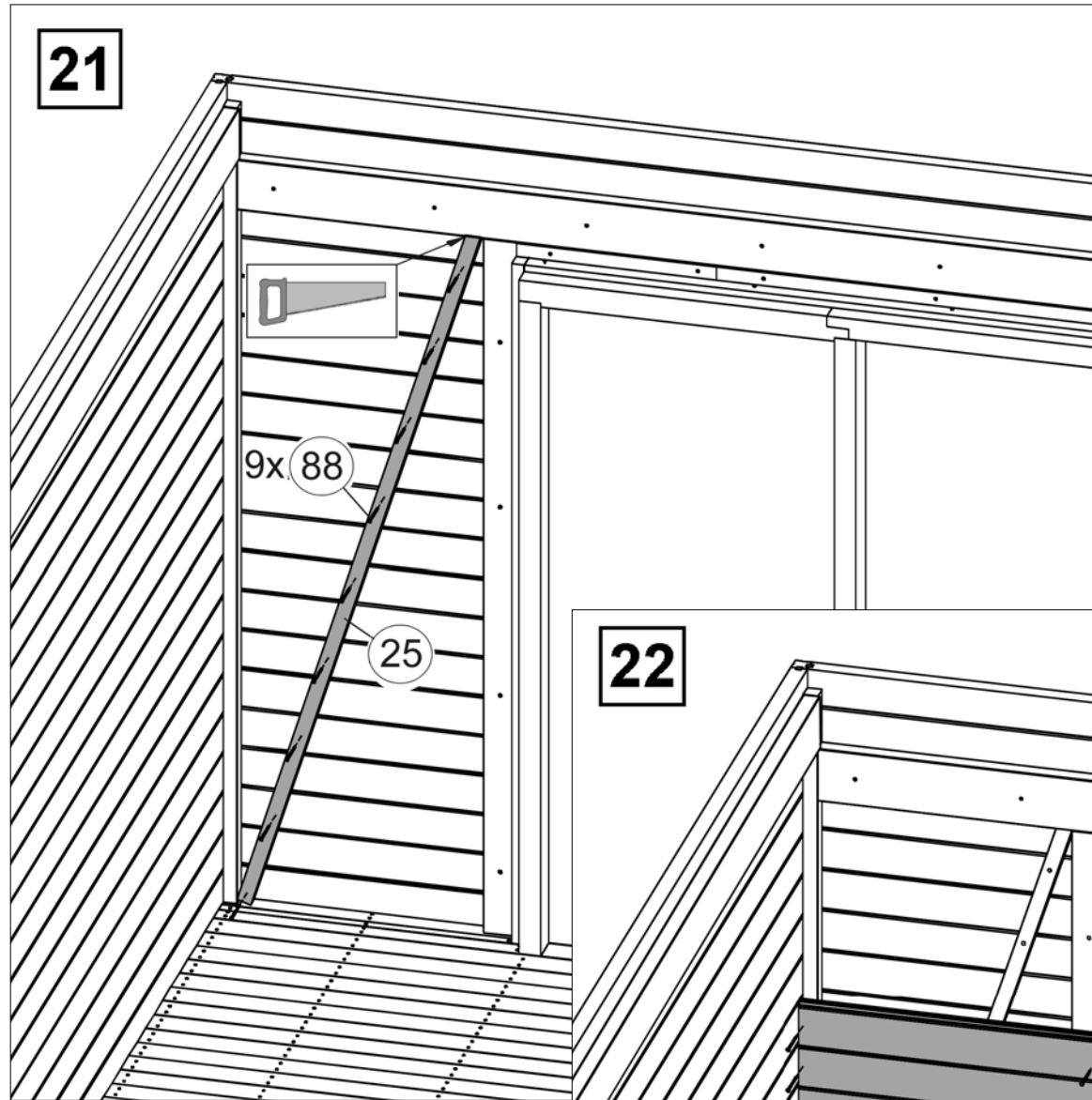
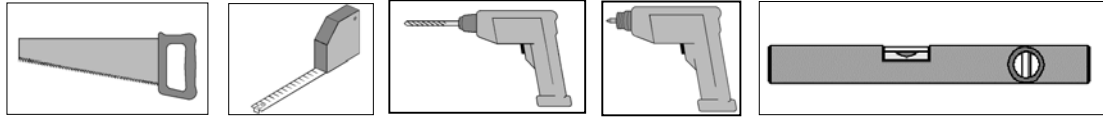


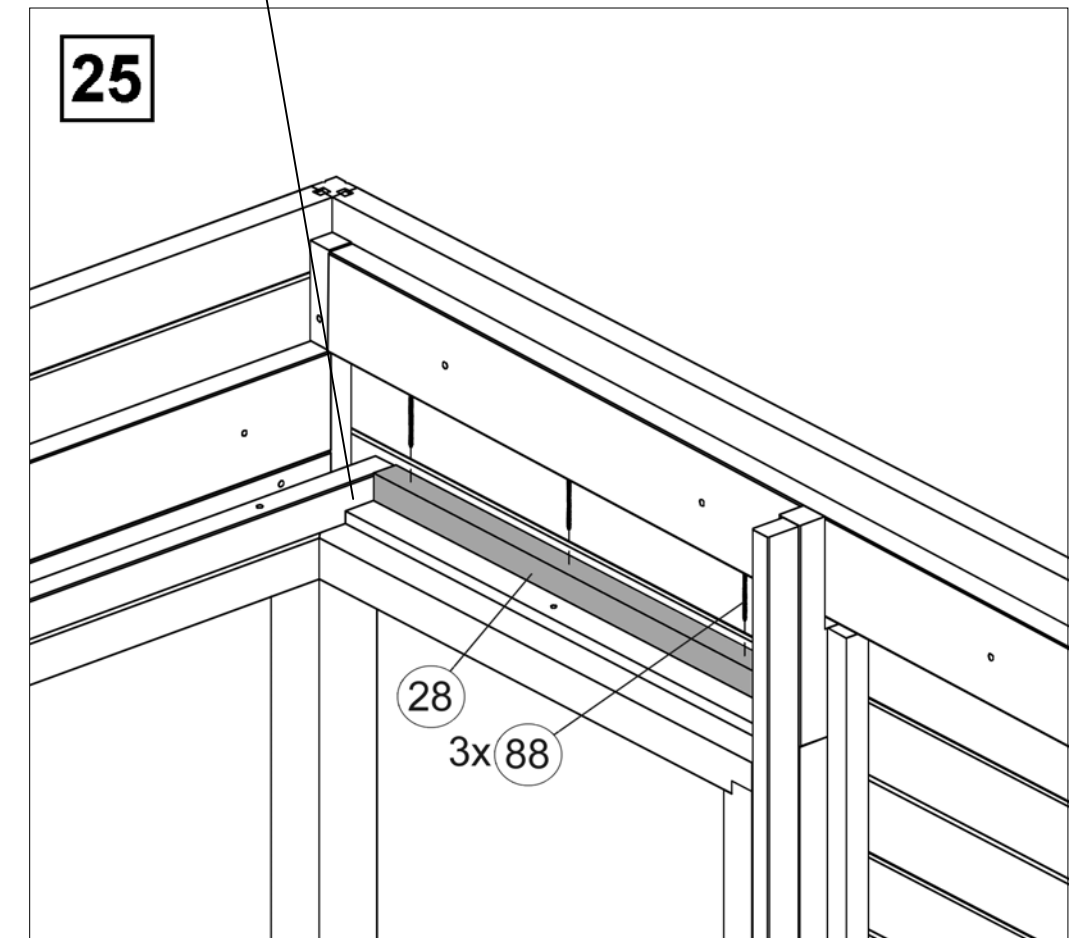
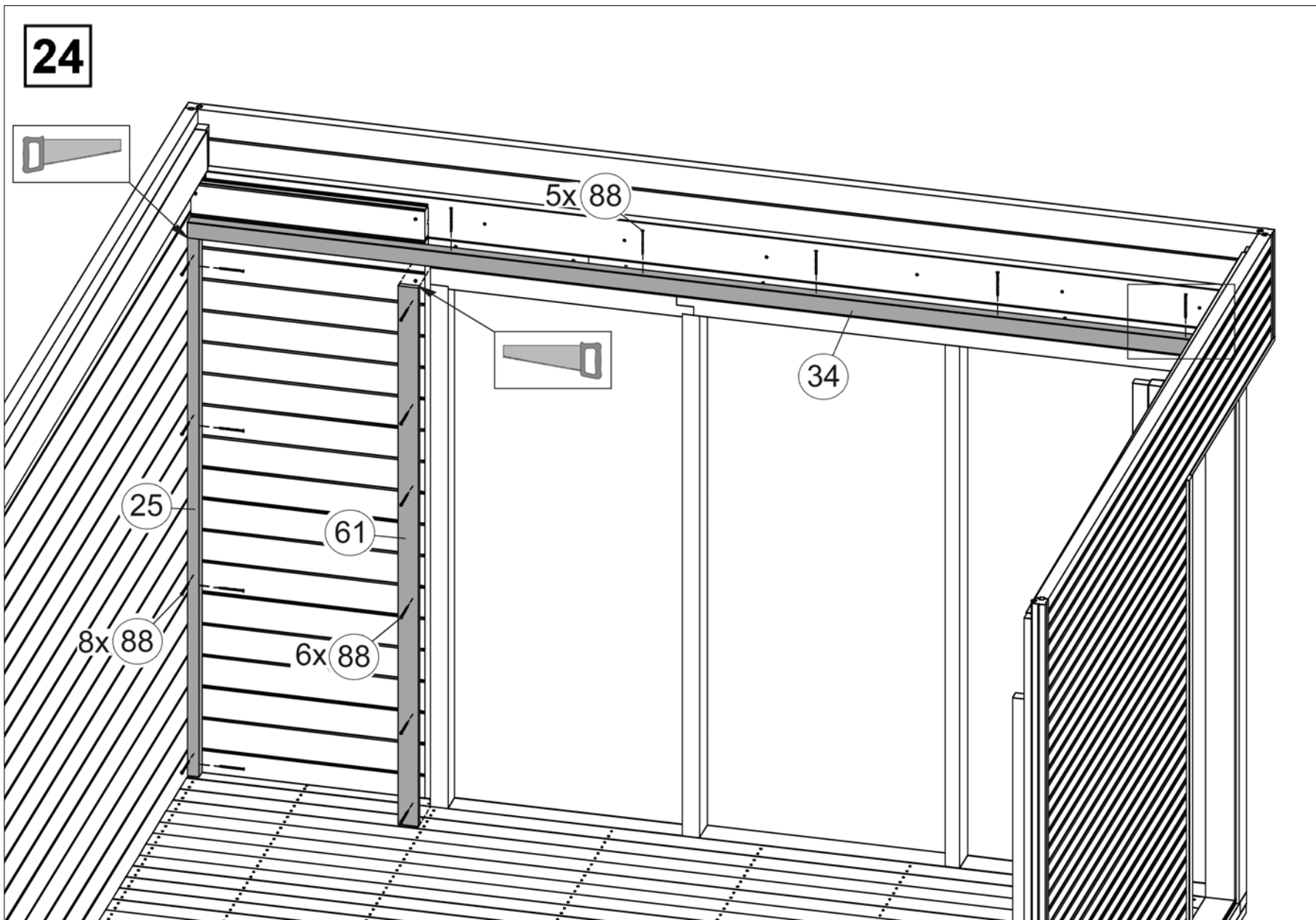
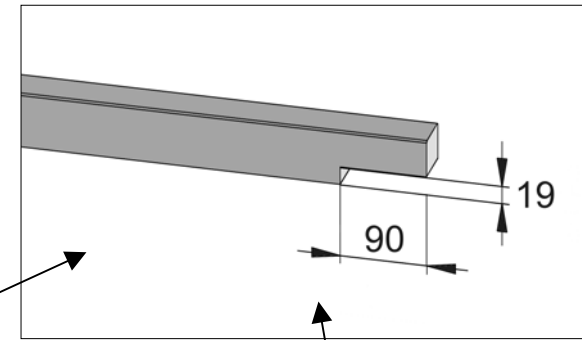
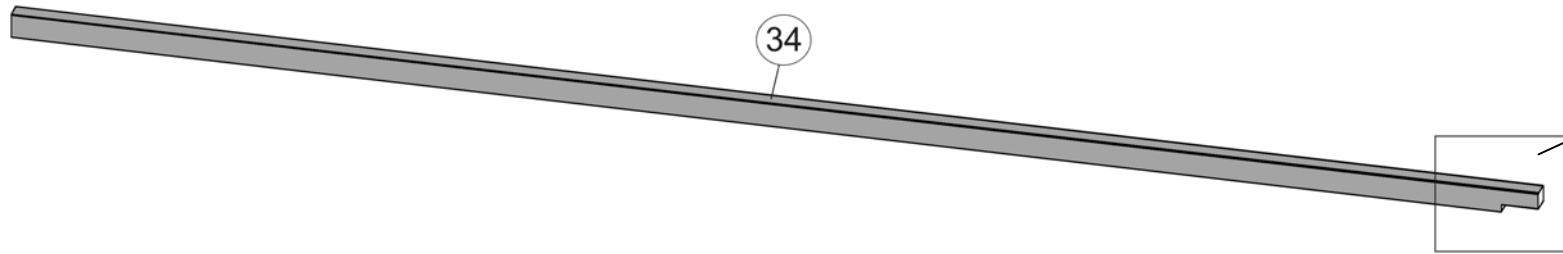
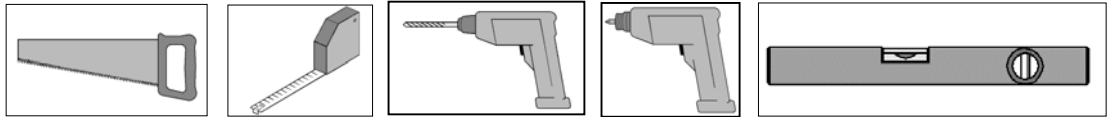
19

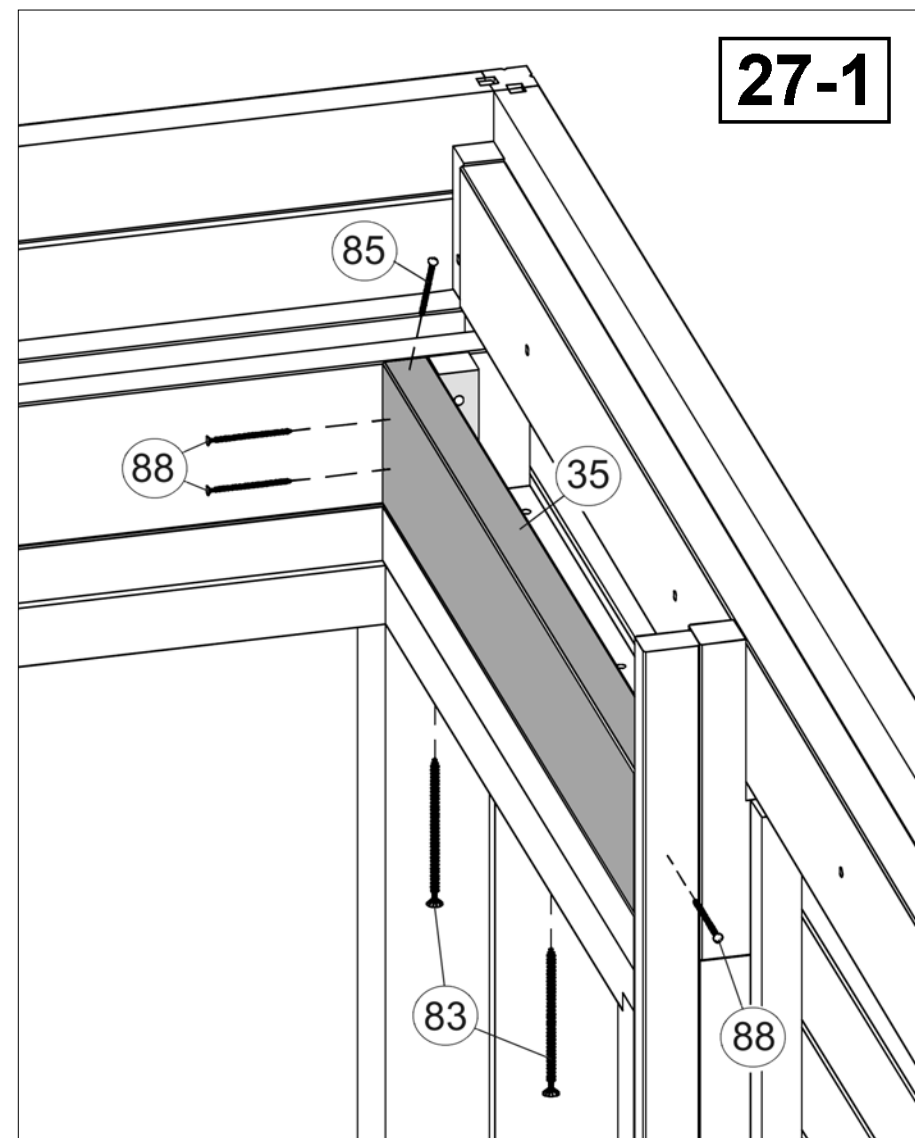
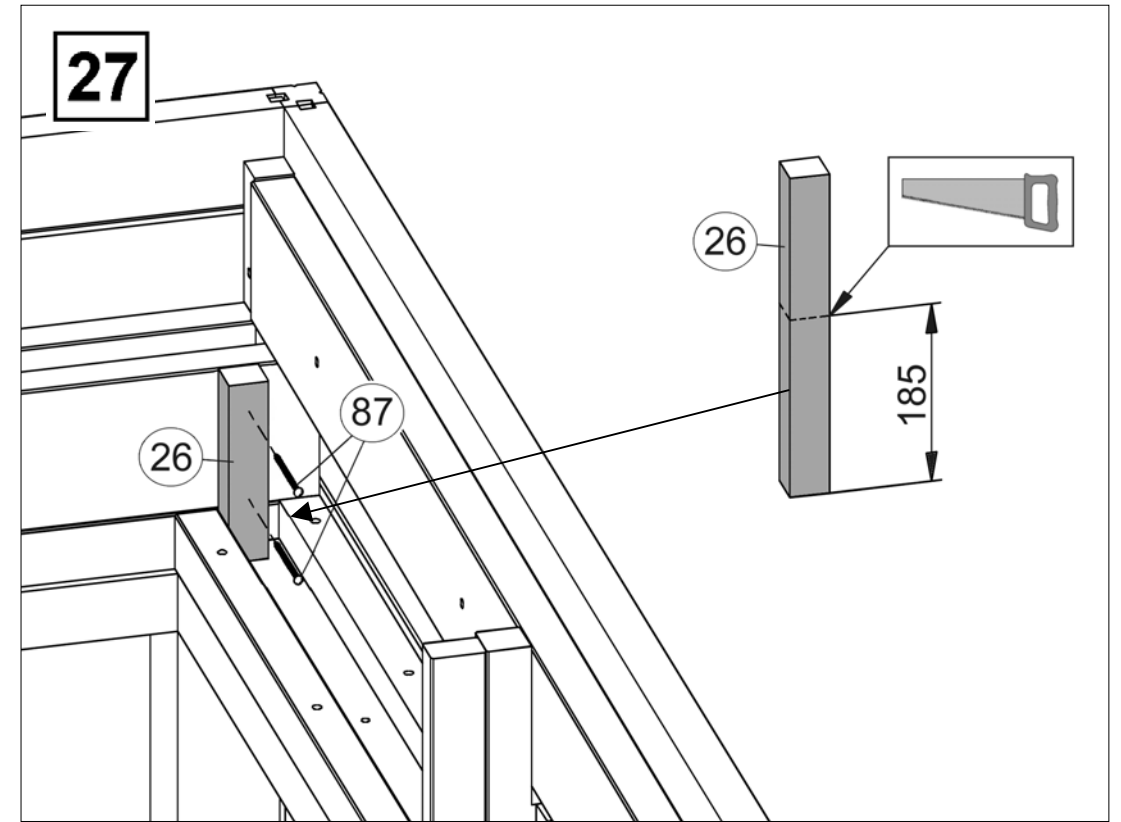
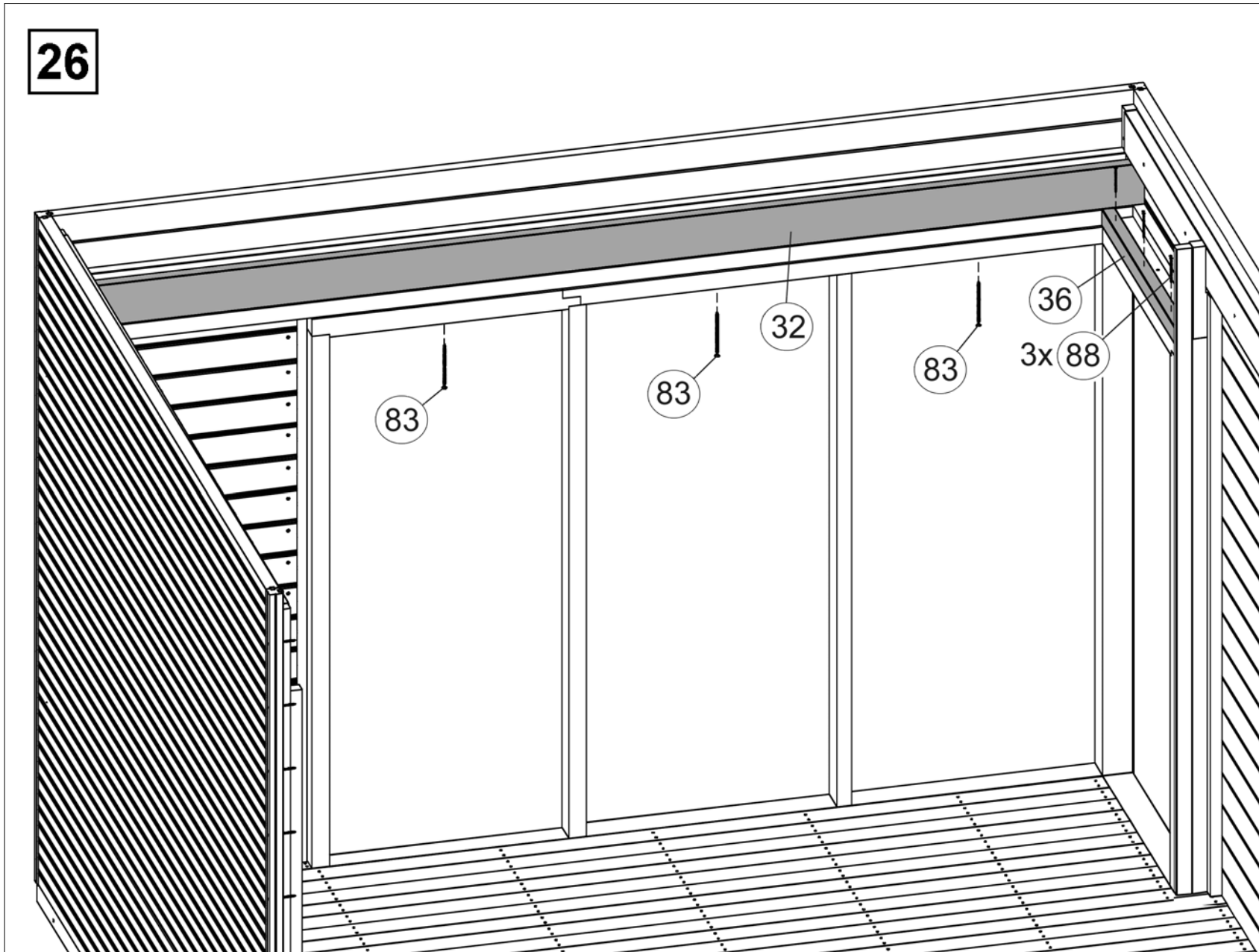
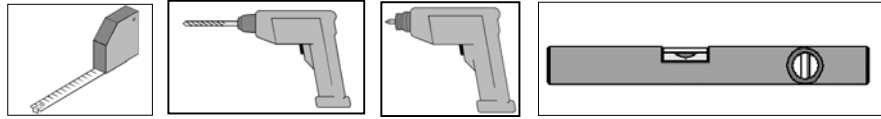


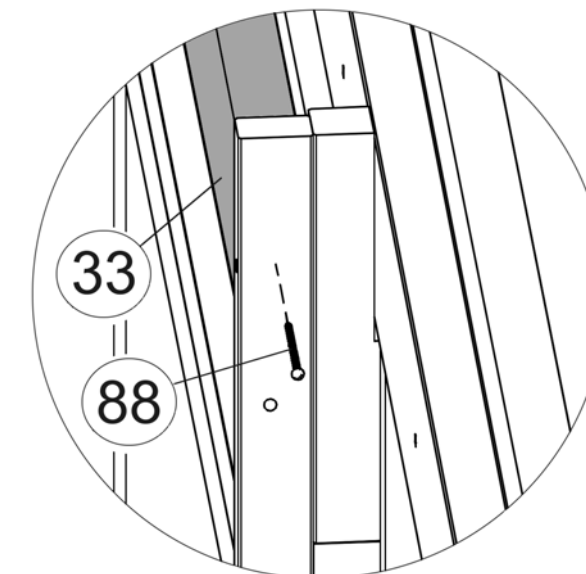
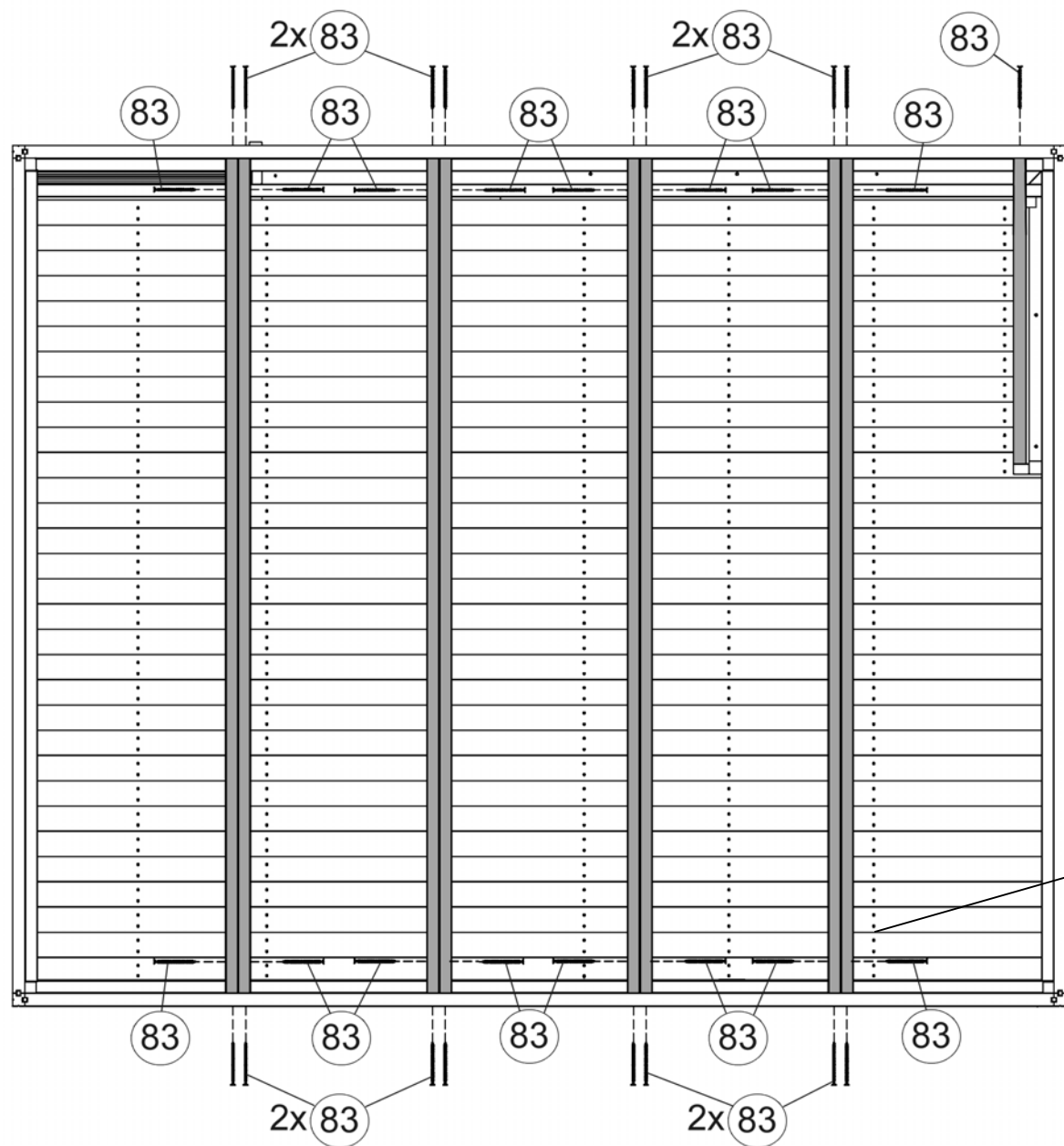
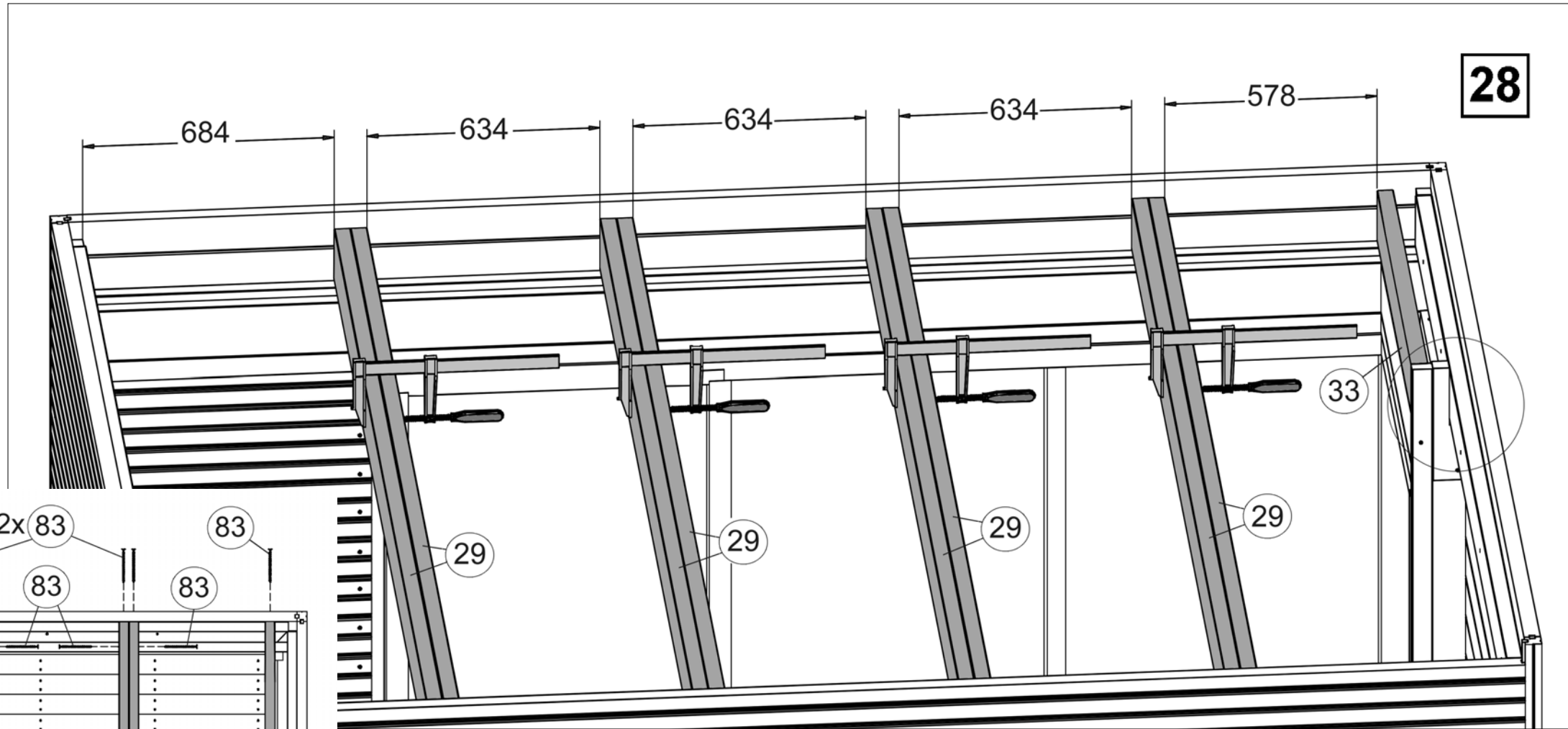
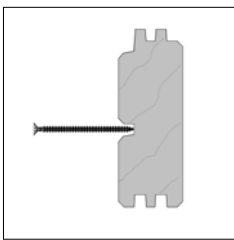
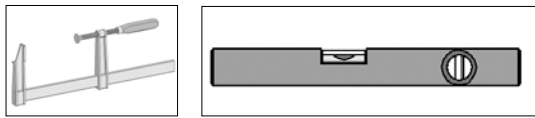
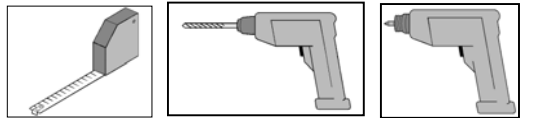
20

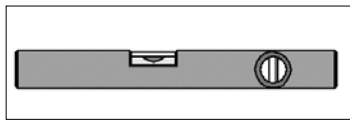
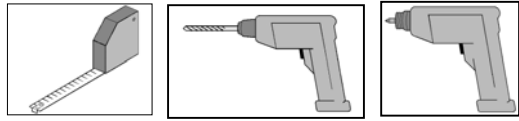




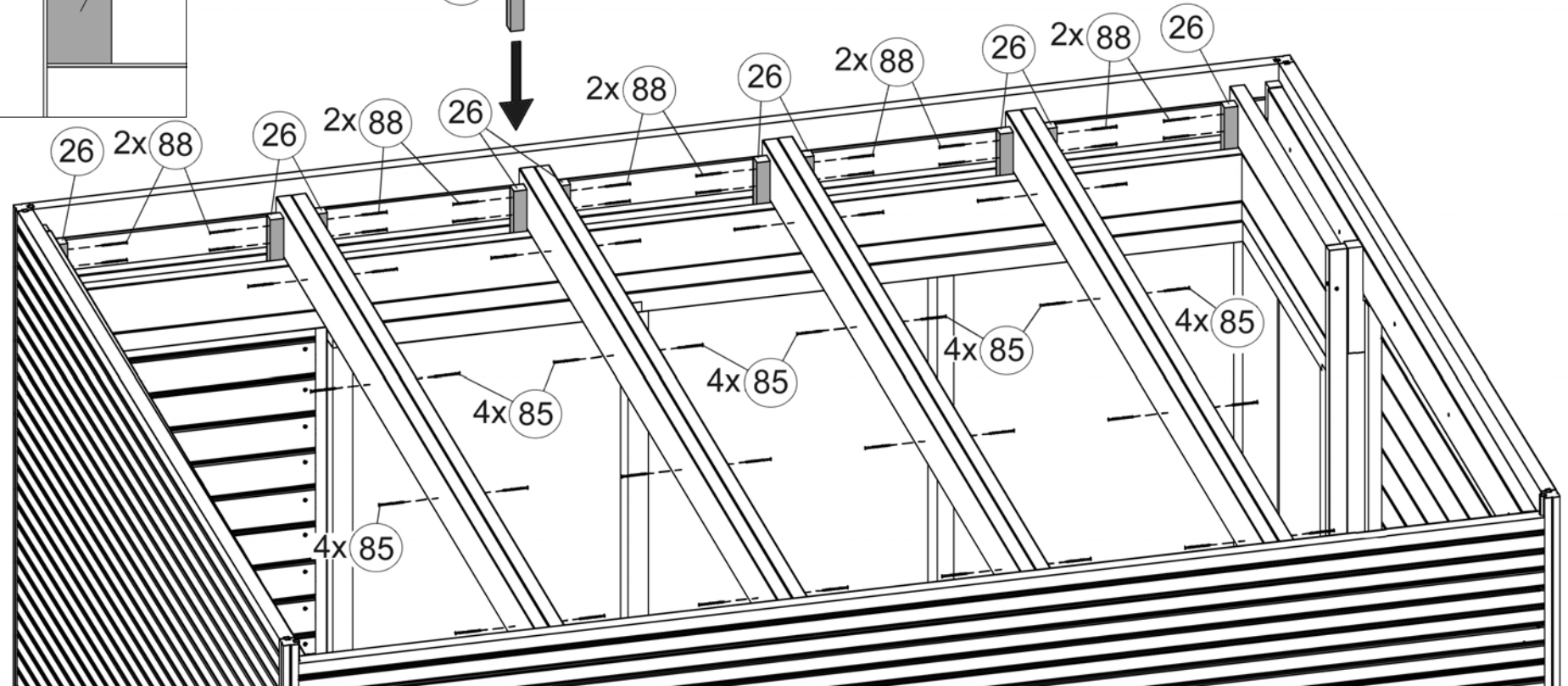
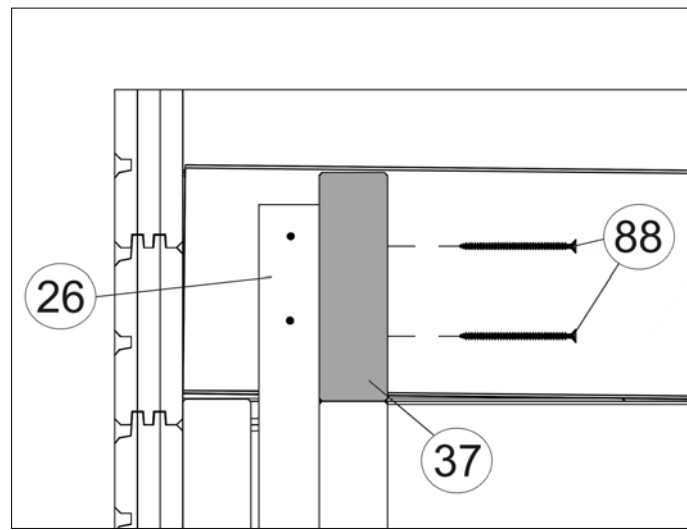
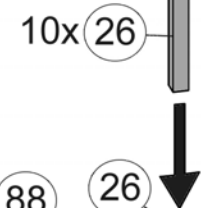
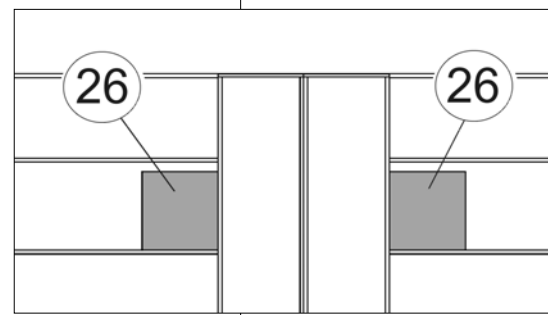




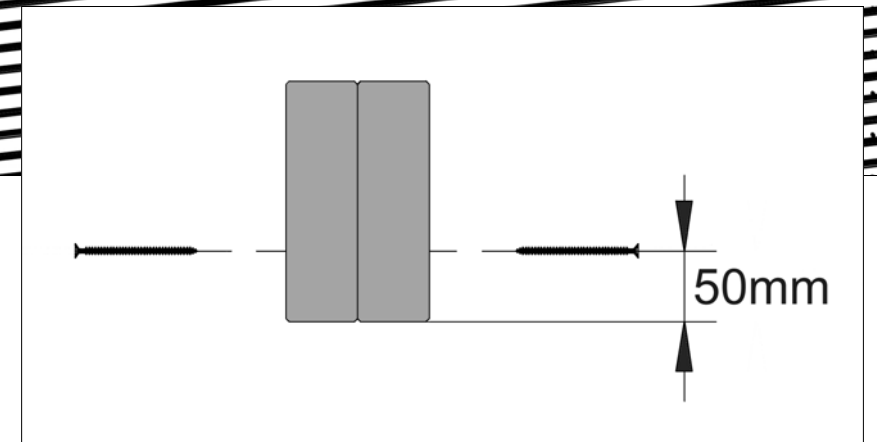
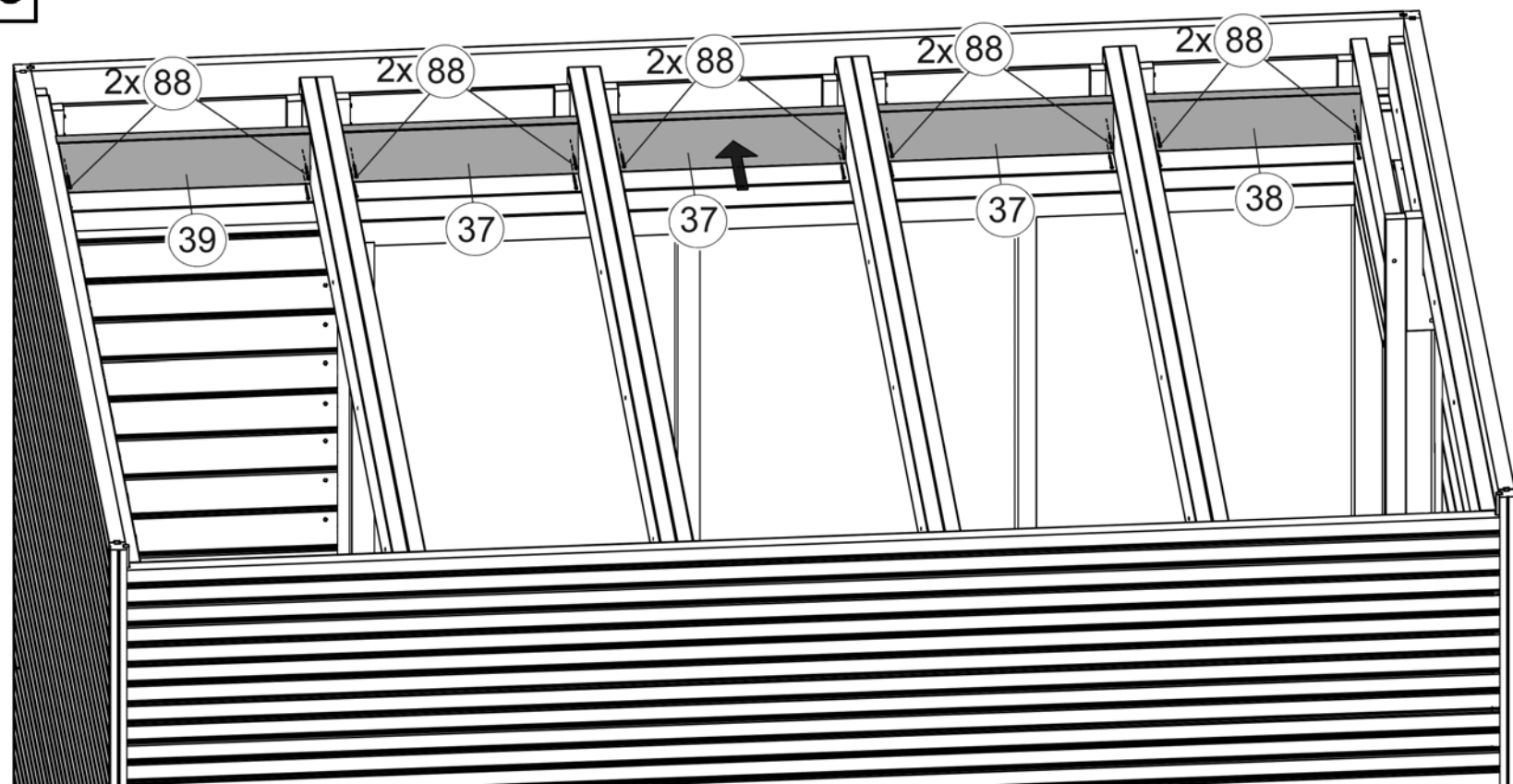


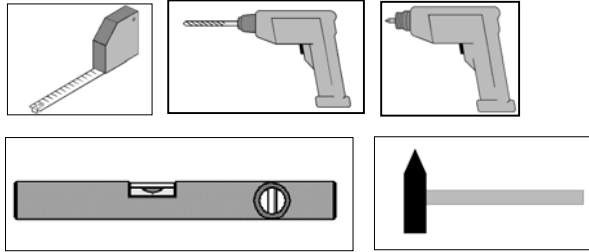


29

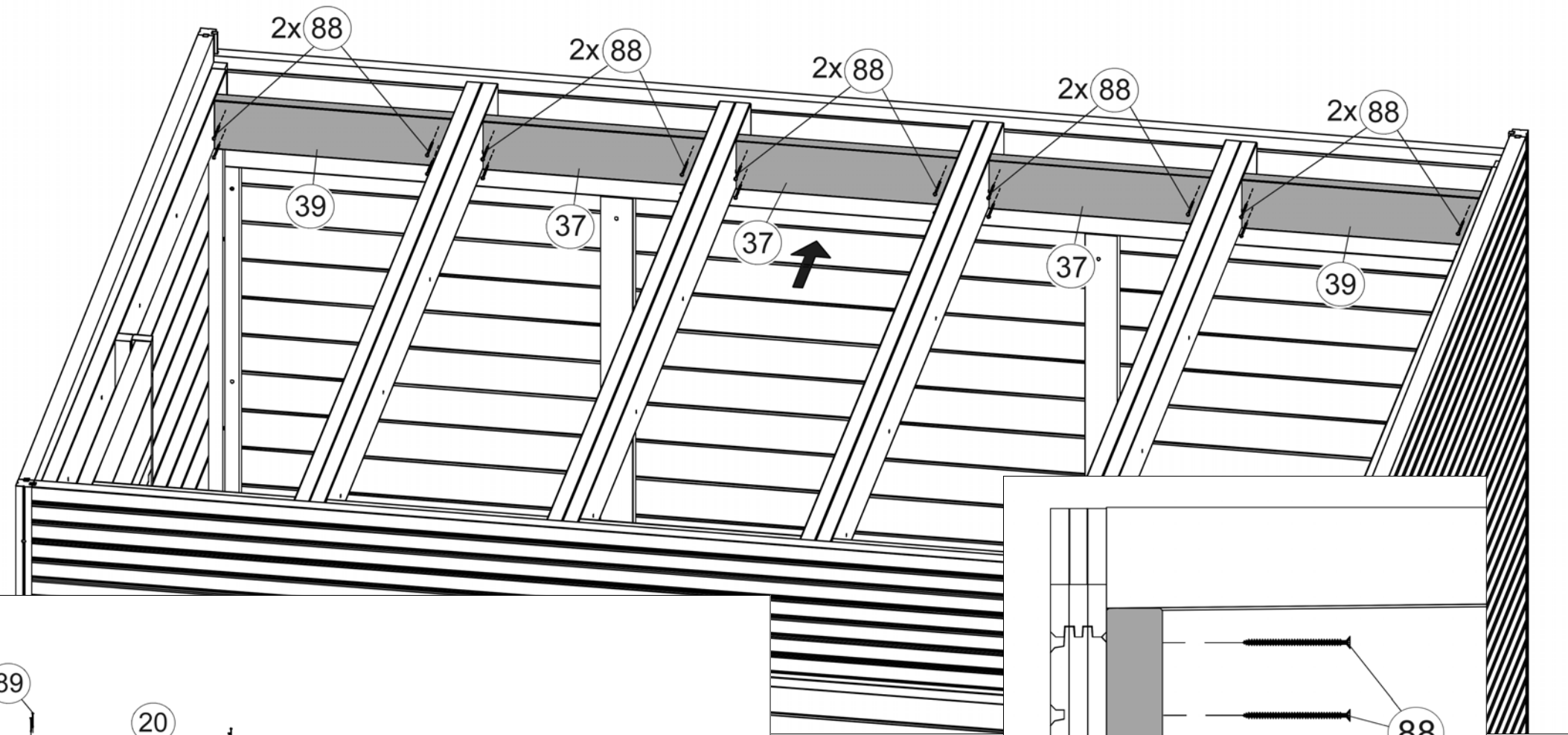


30

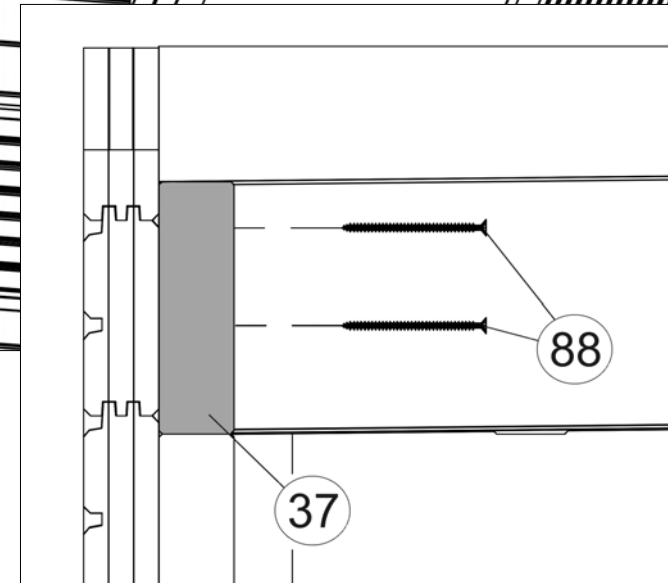
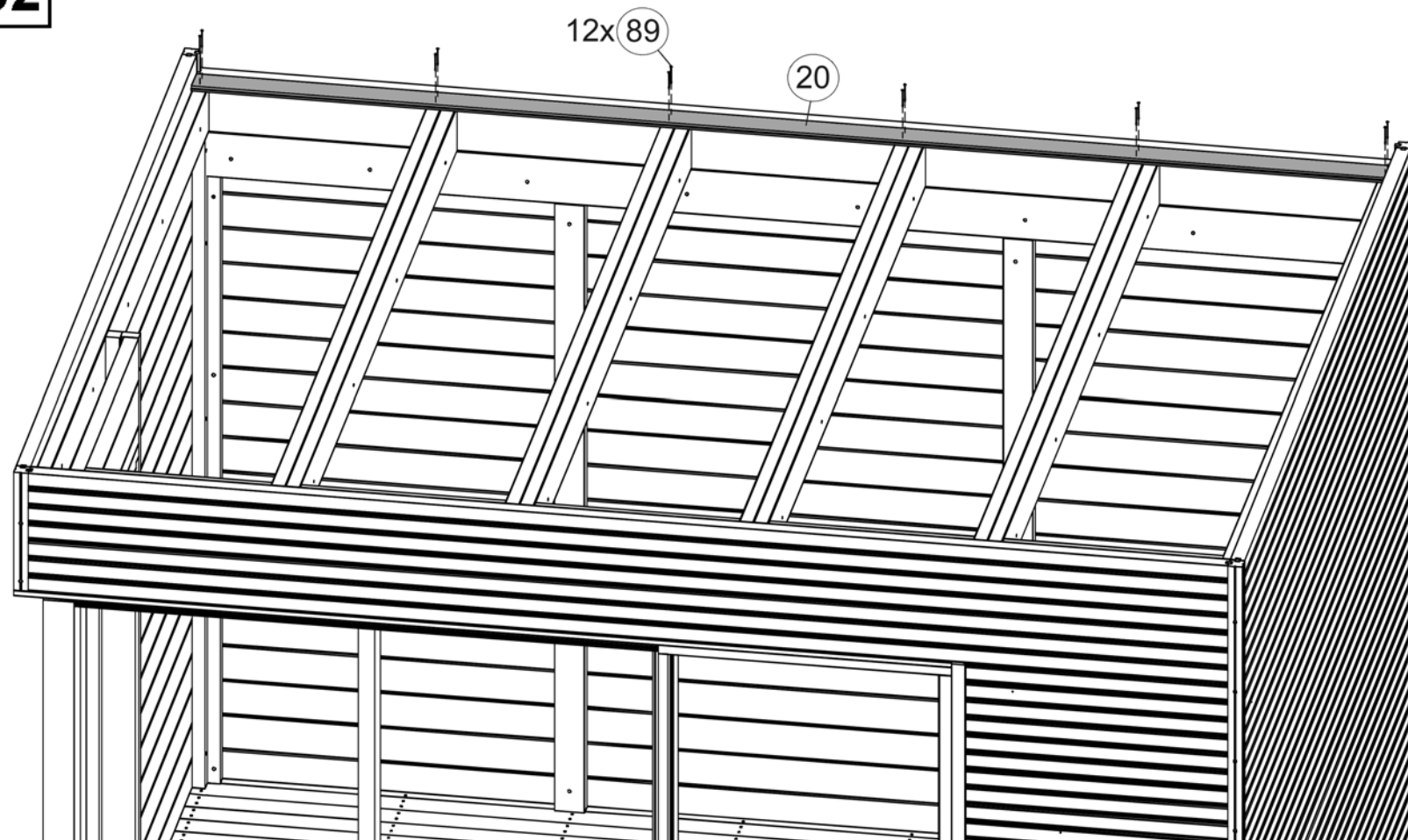


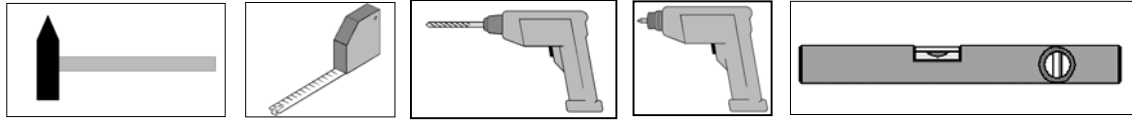


31

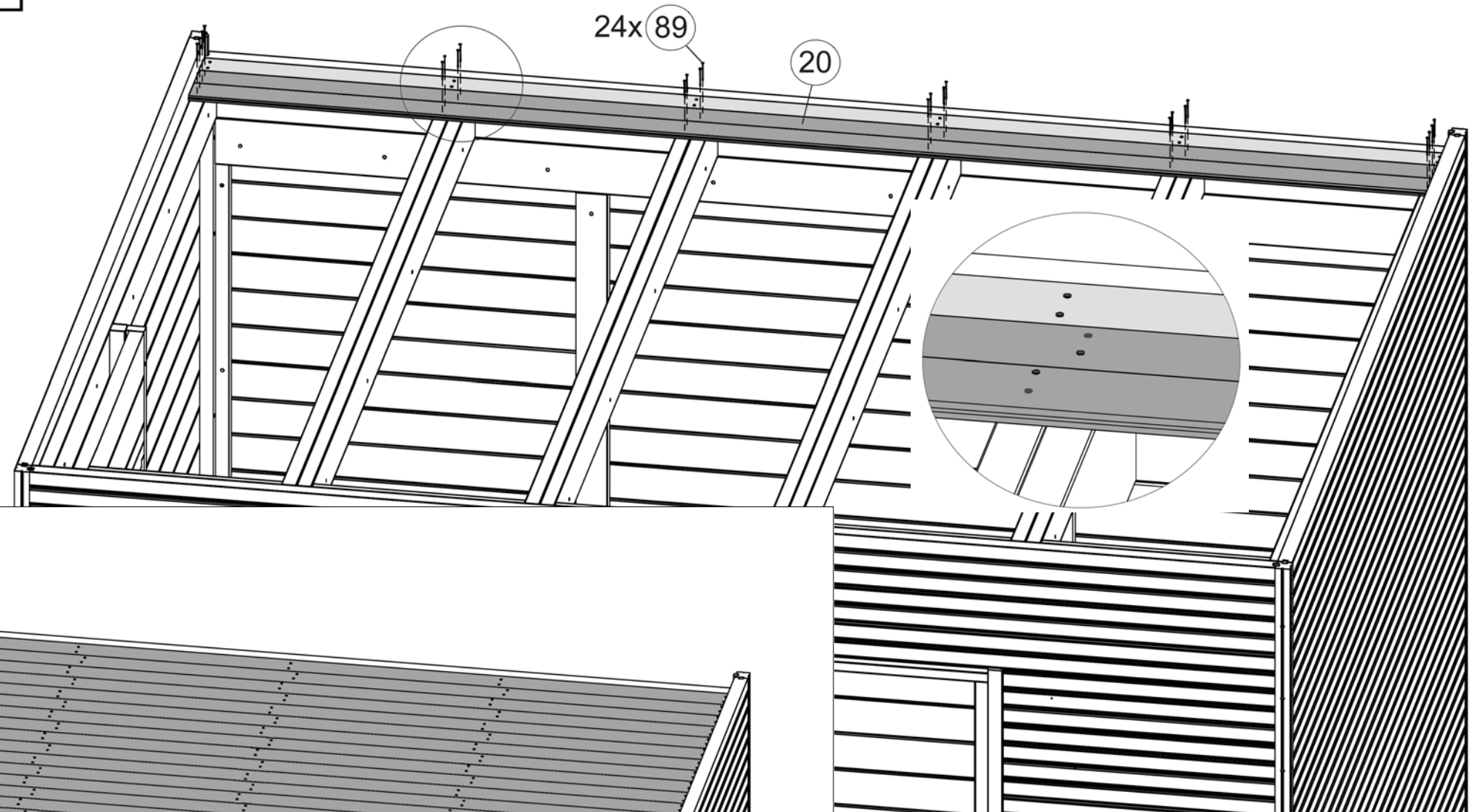


32

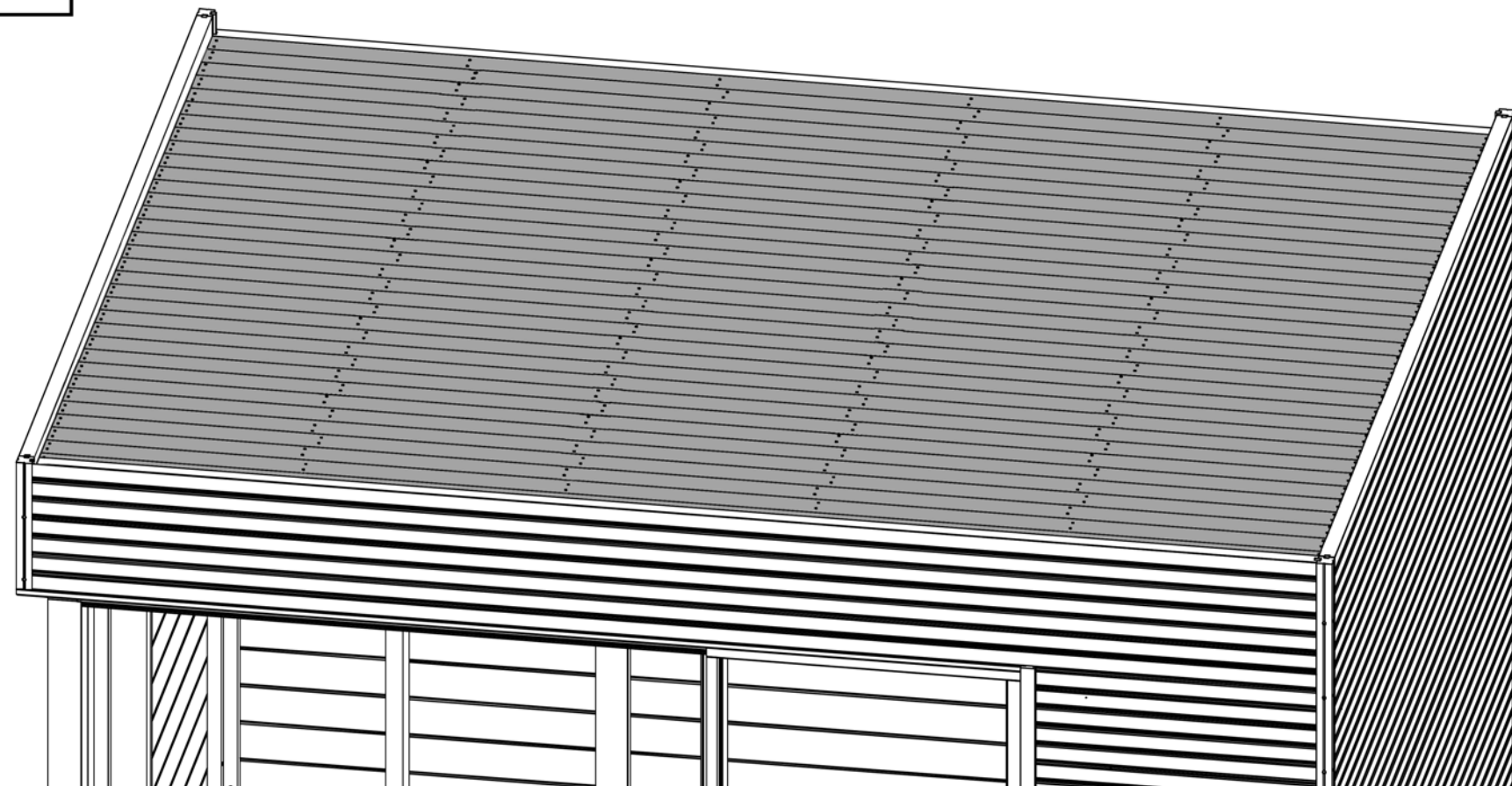


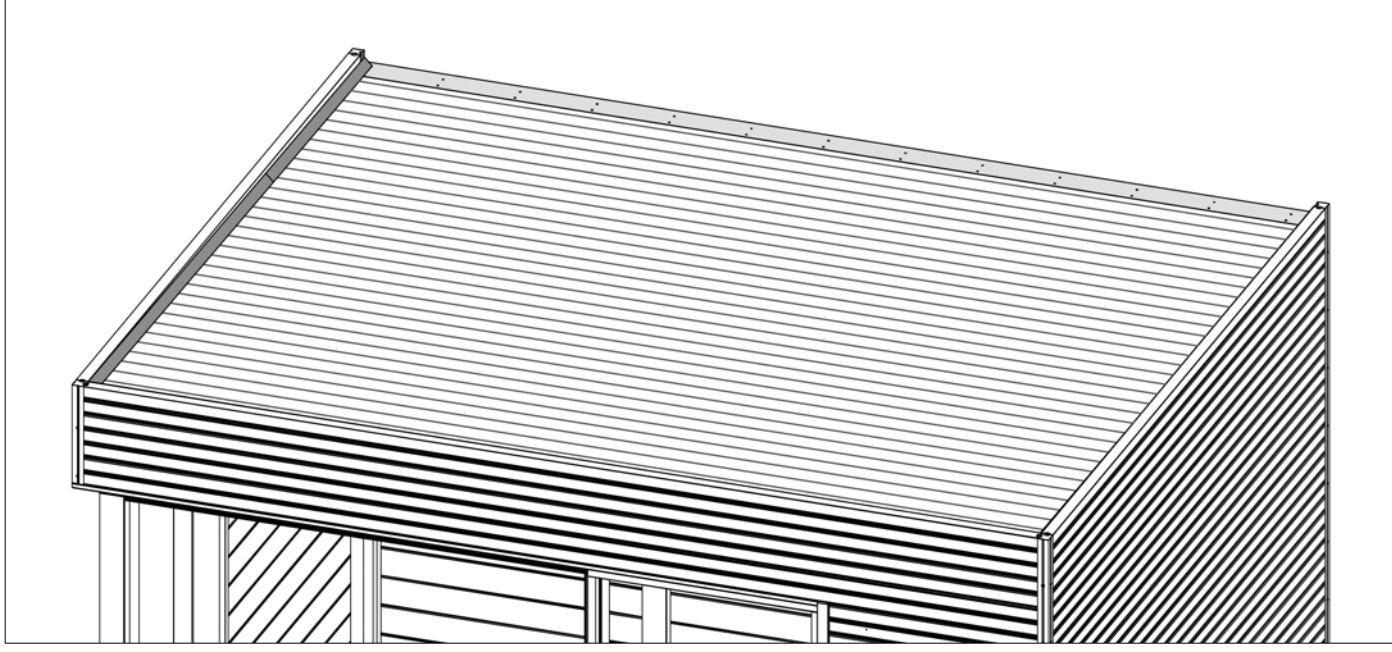
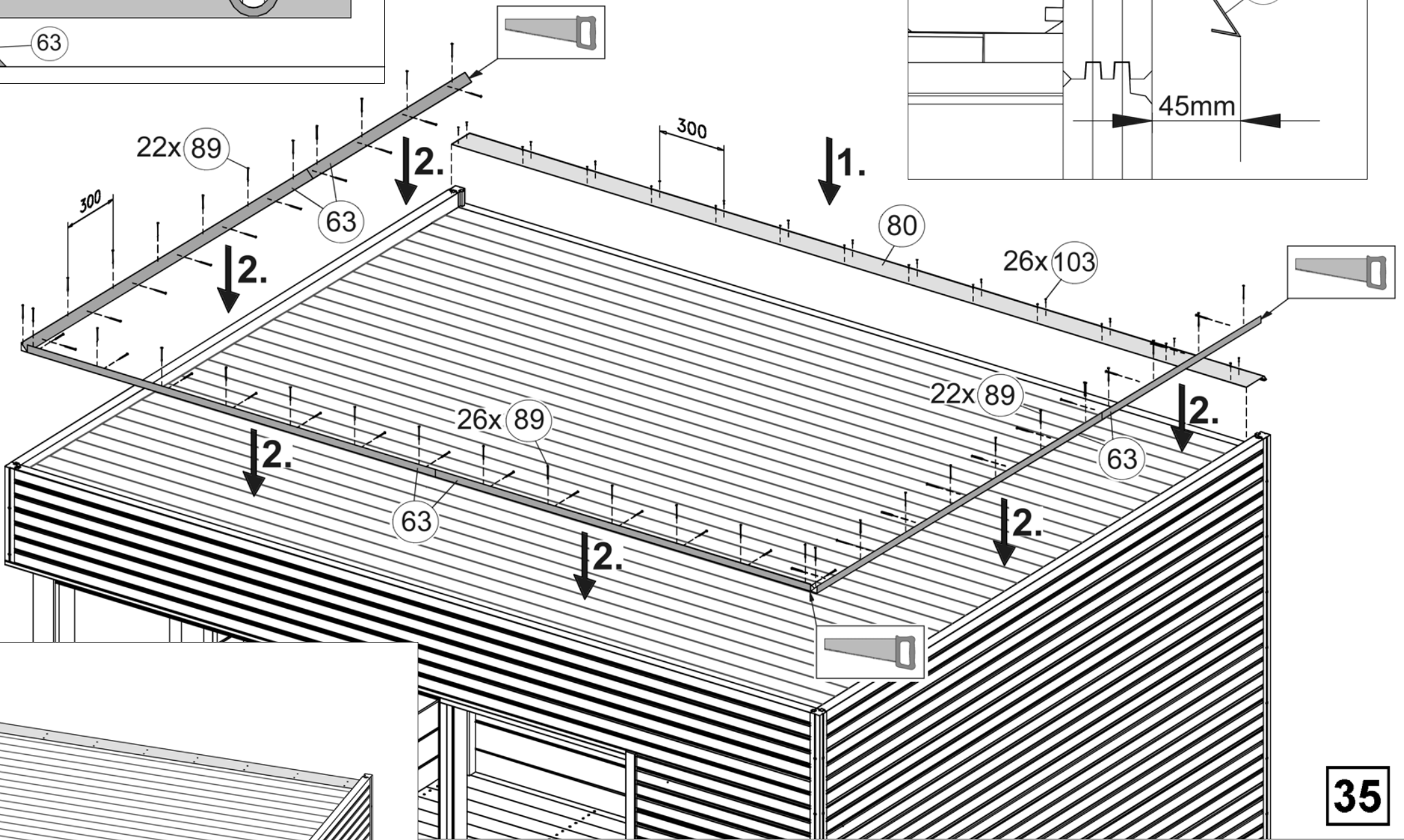
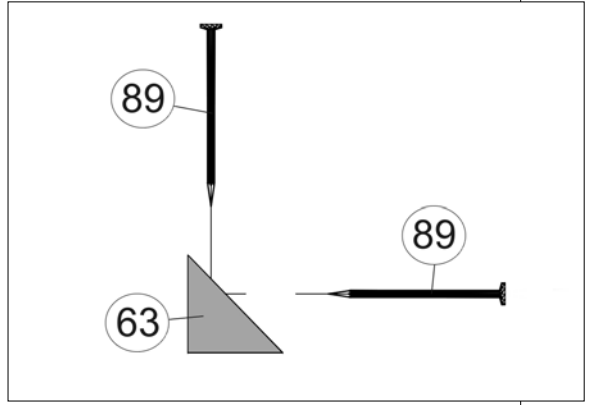
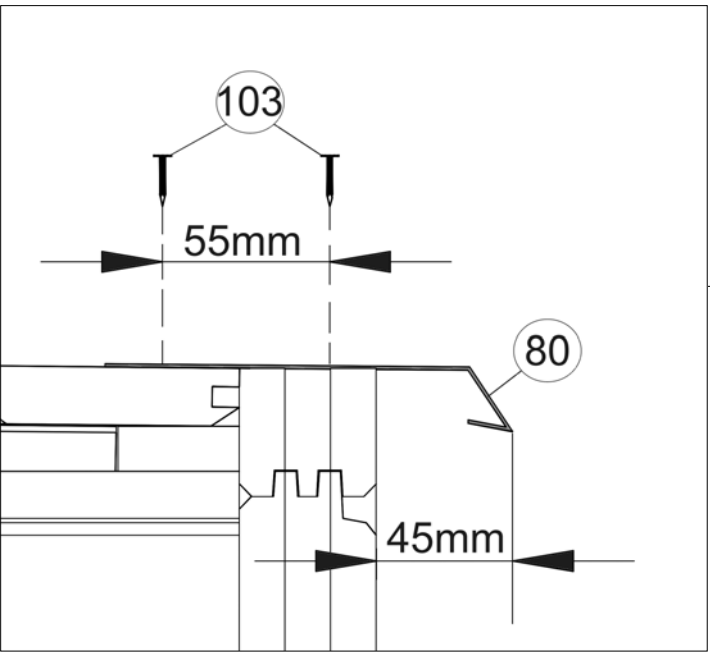
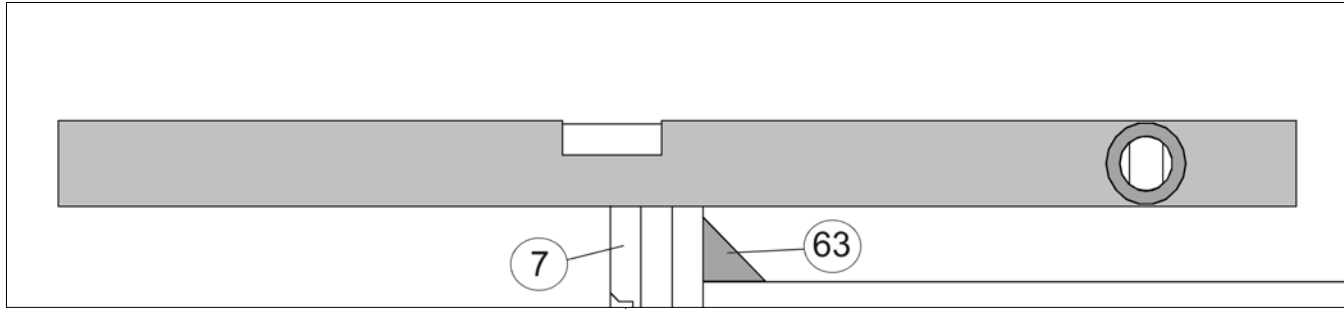
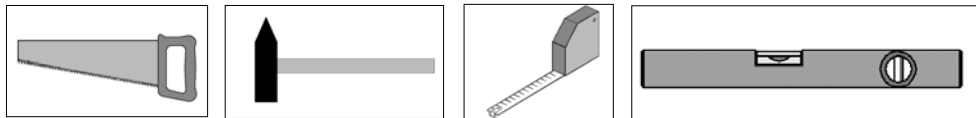


33

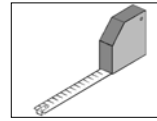
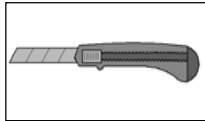


34



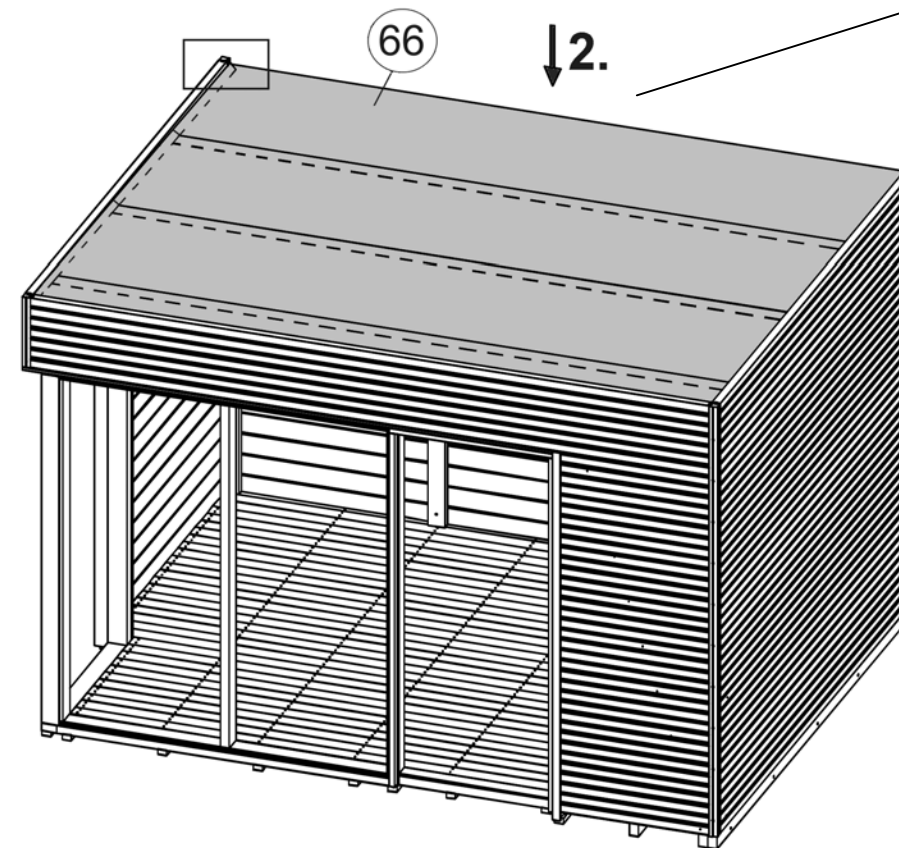
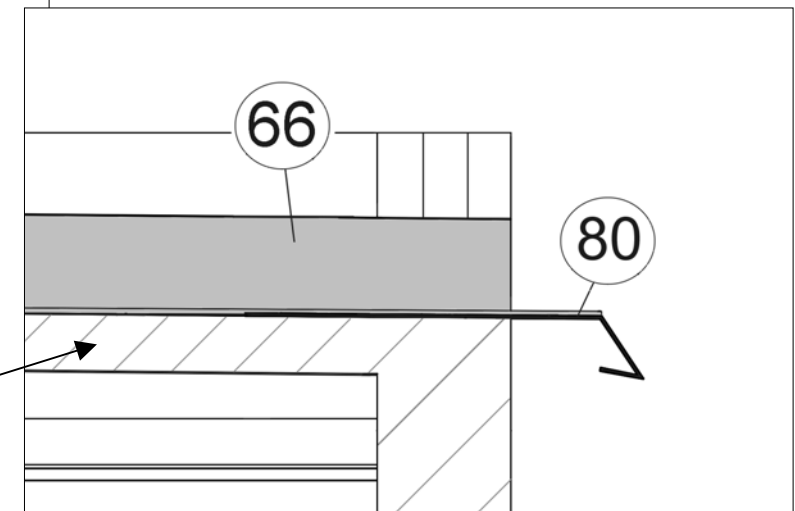
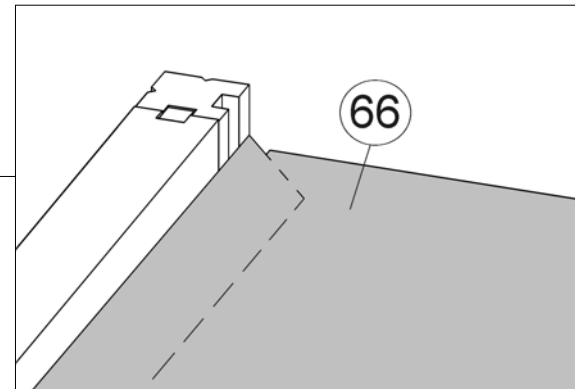
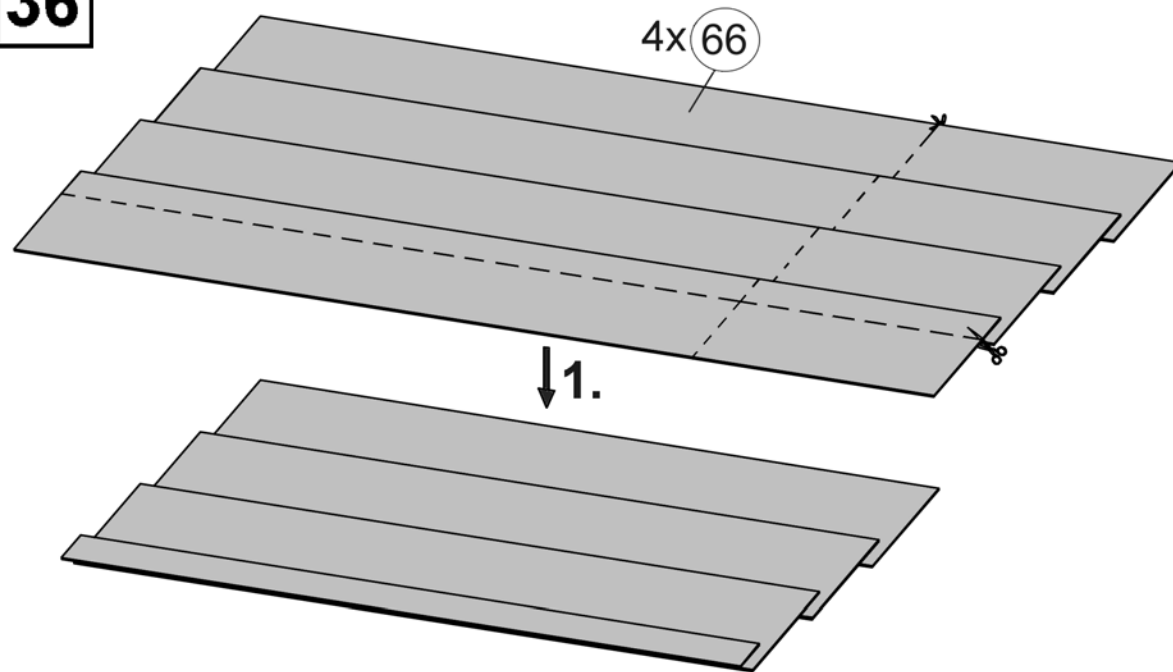


35

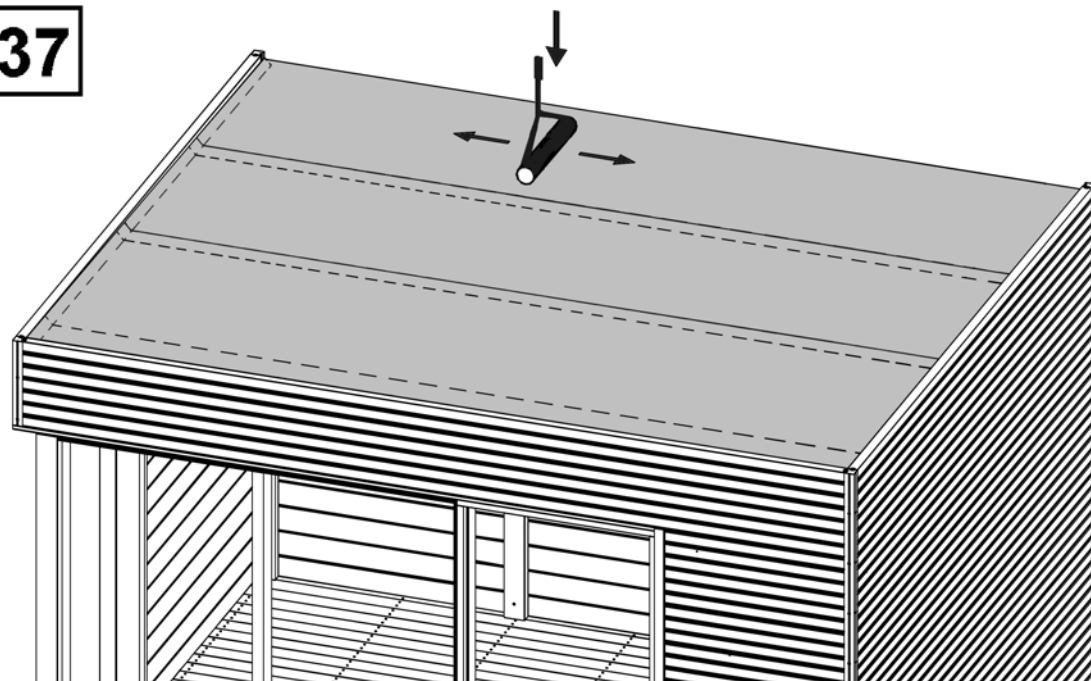


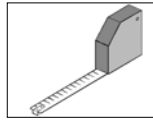
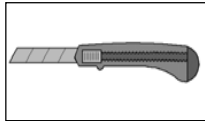
Art.-Nr.: 412.3830

36



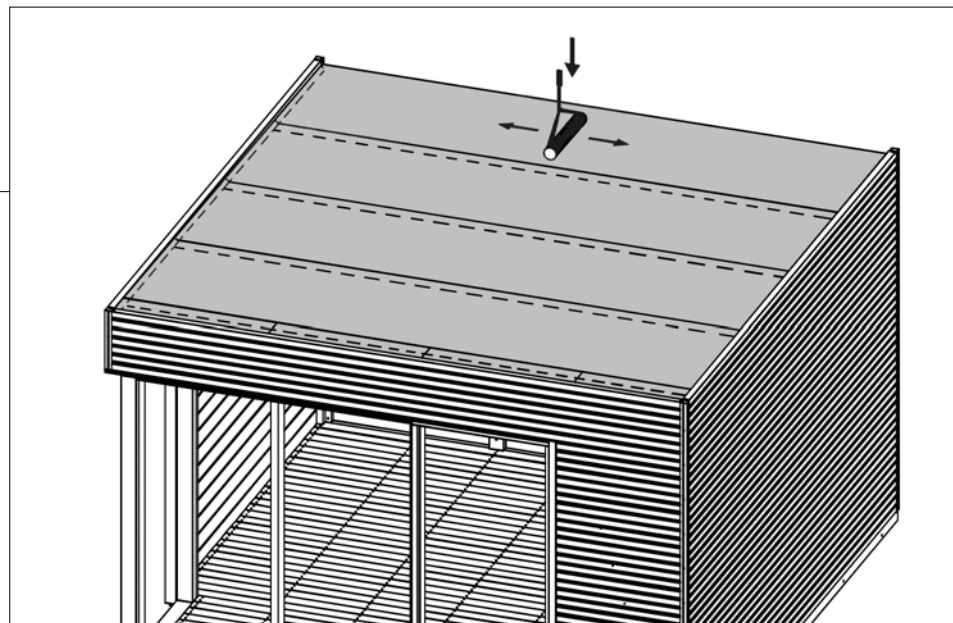
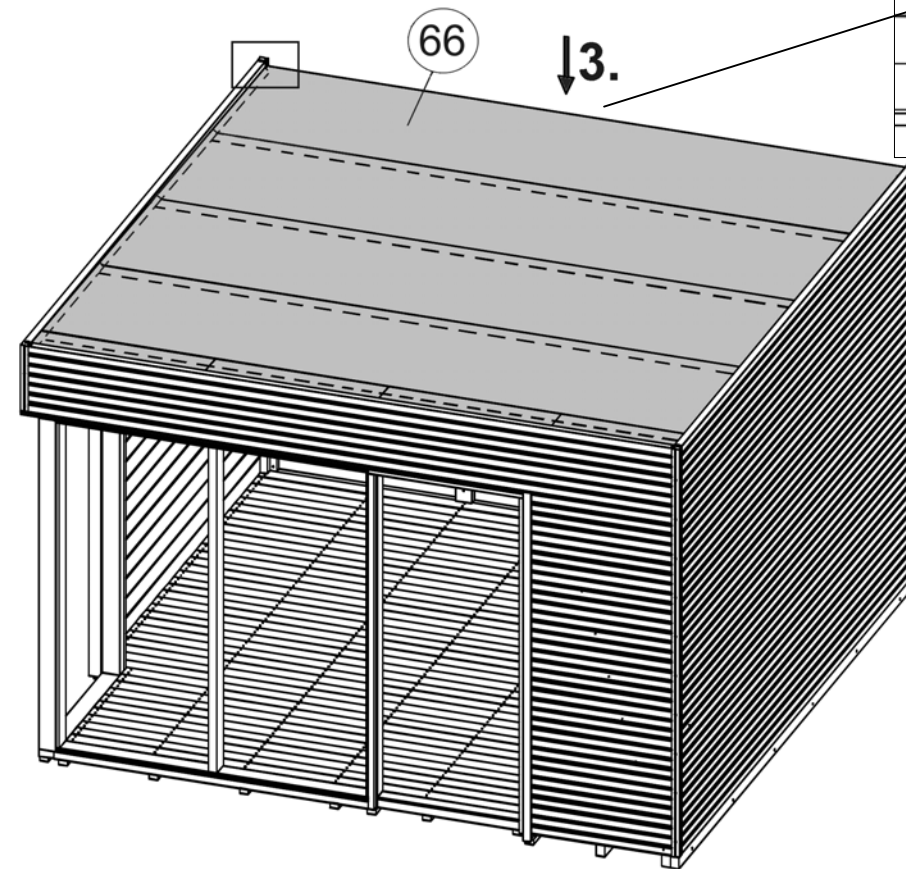
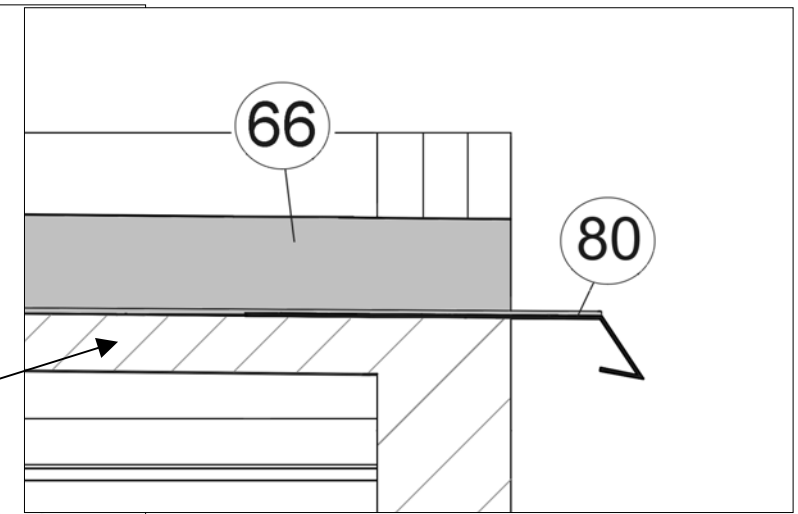
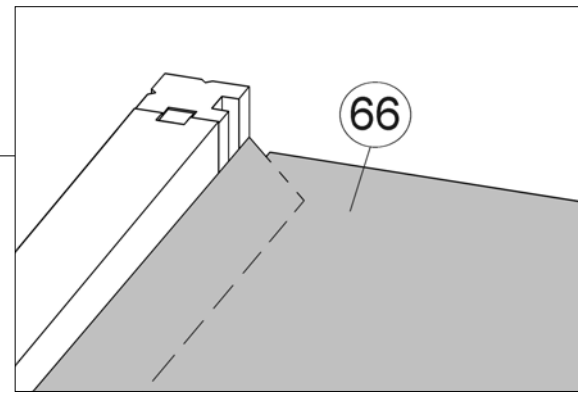
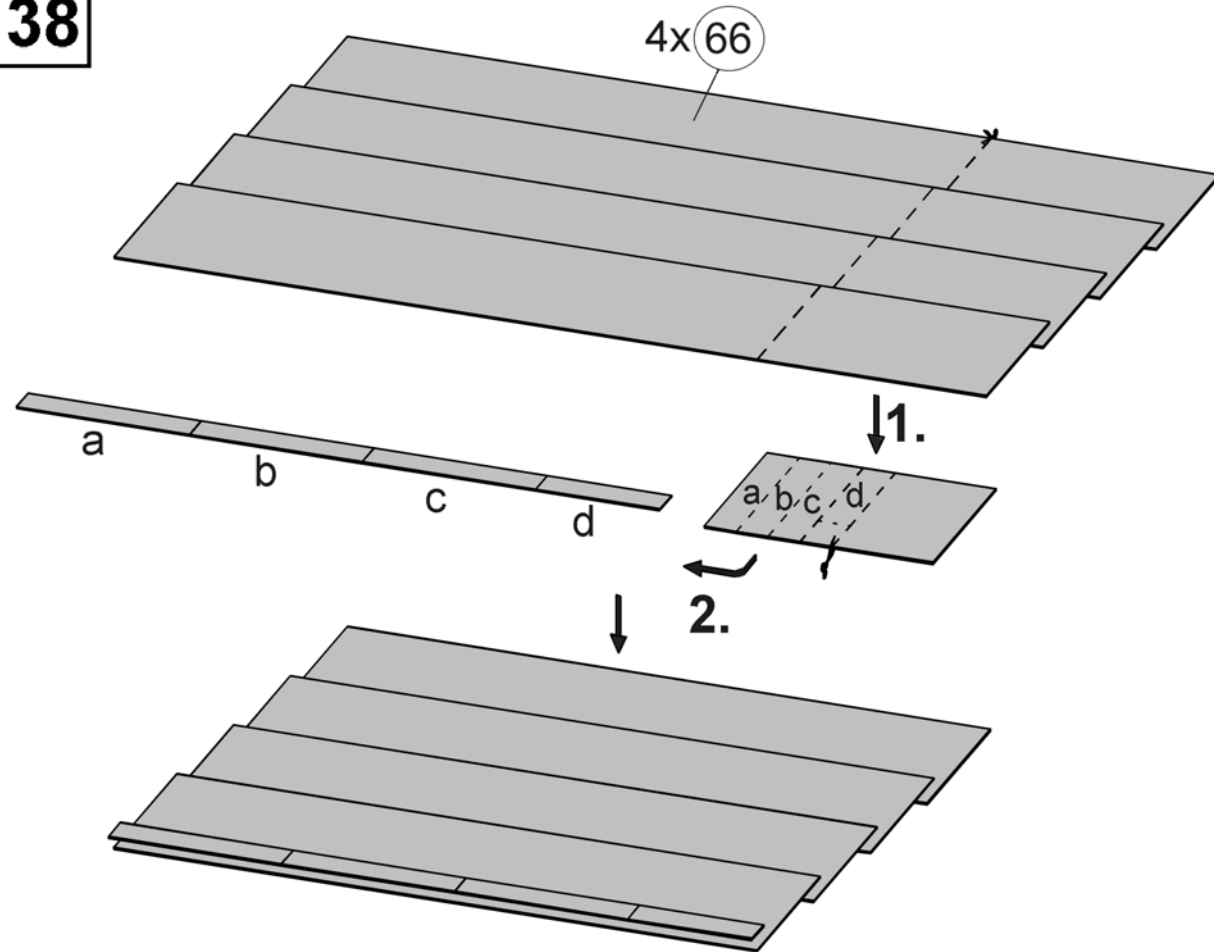
37

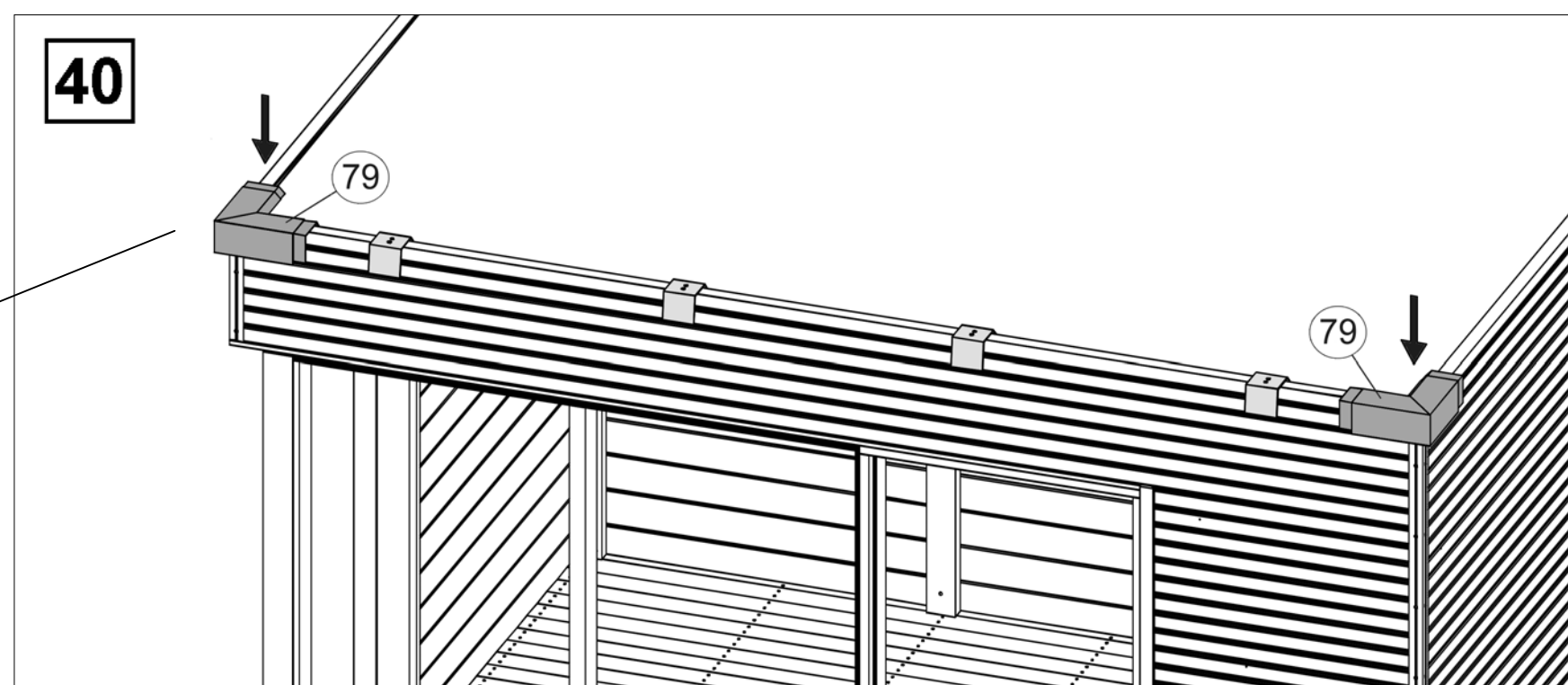
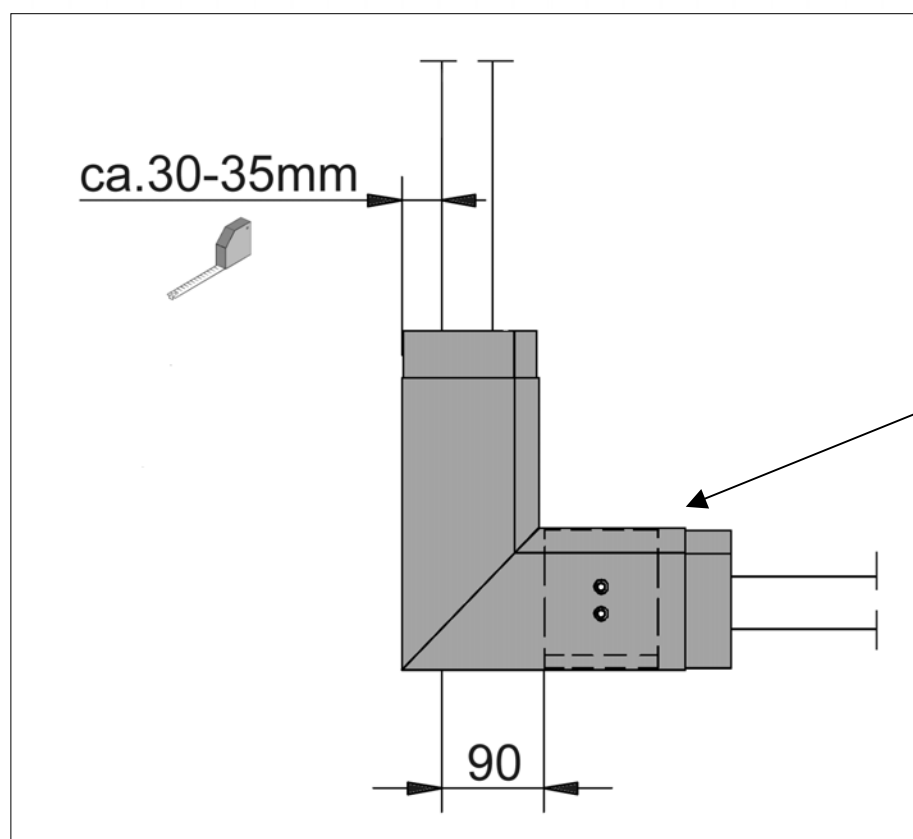
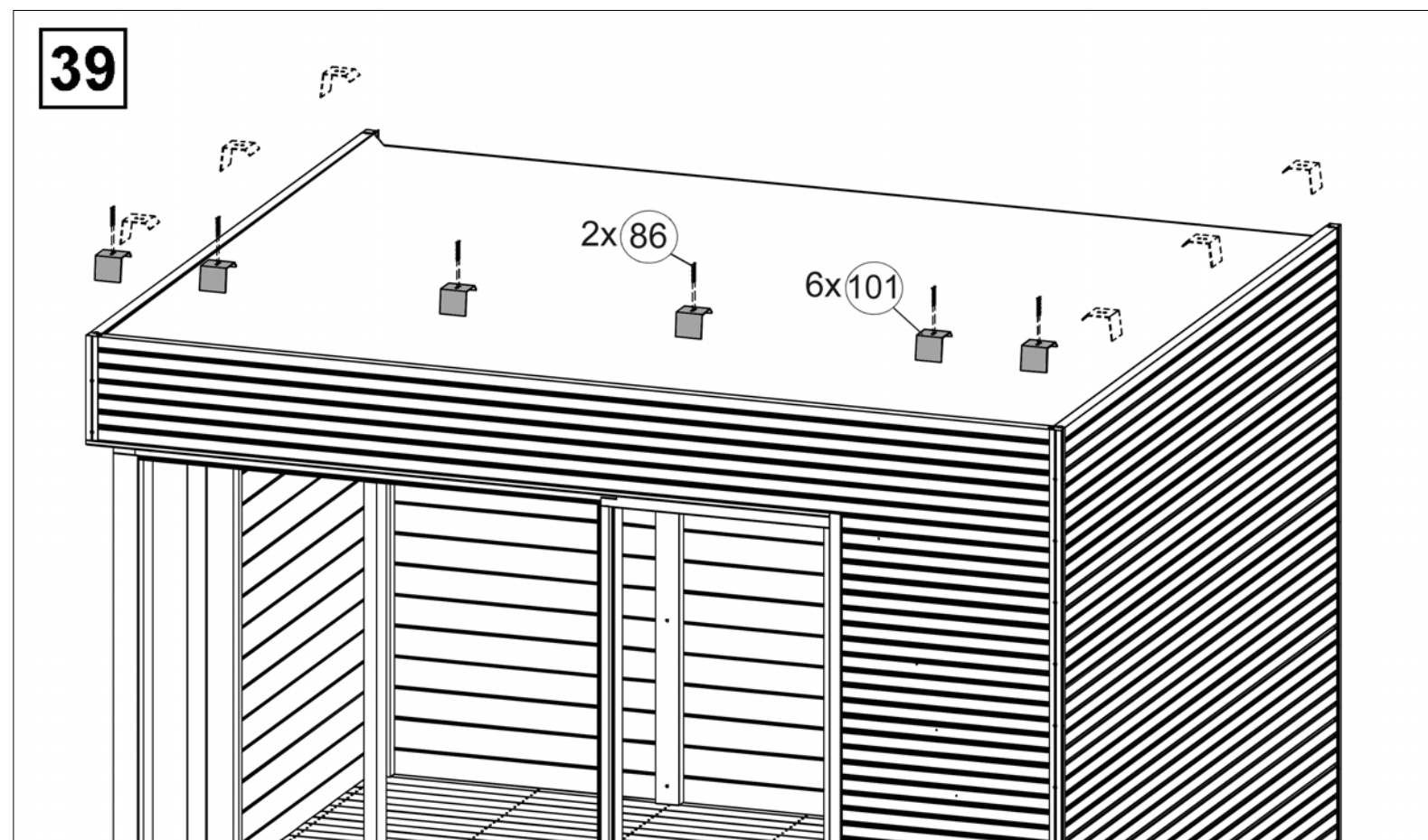
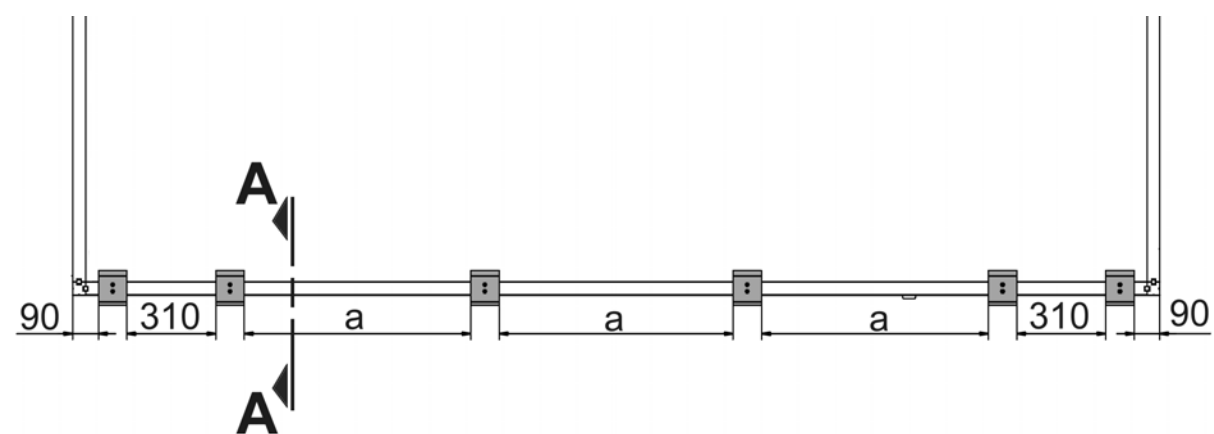
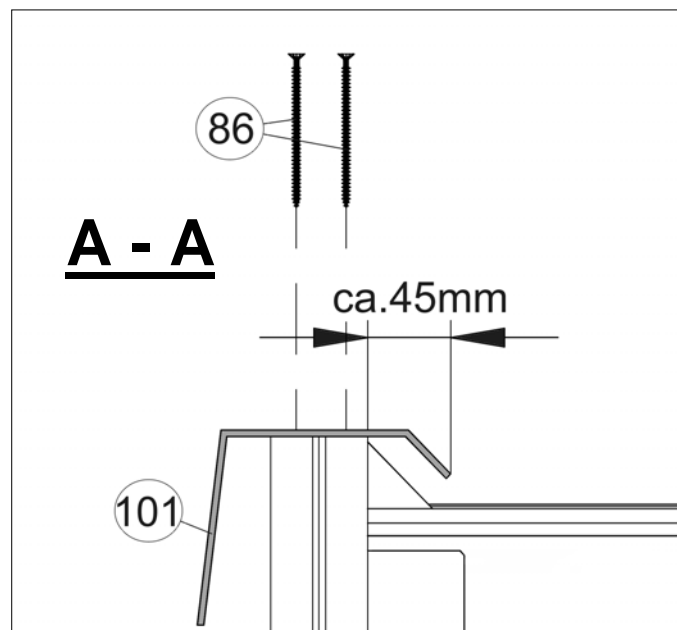
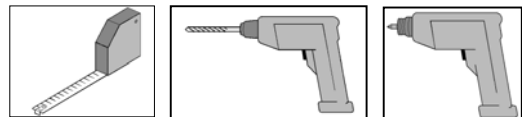


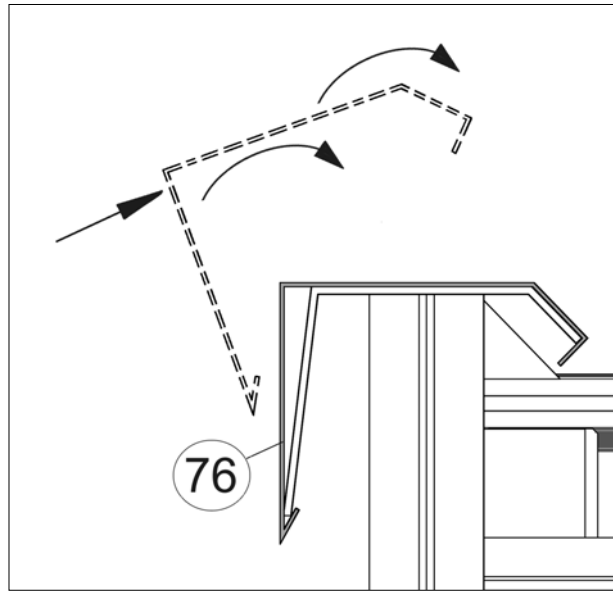
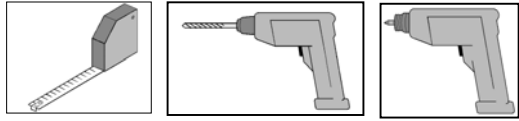


Art.-Nr.: 412.3838

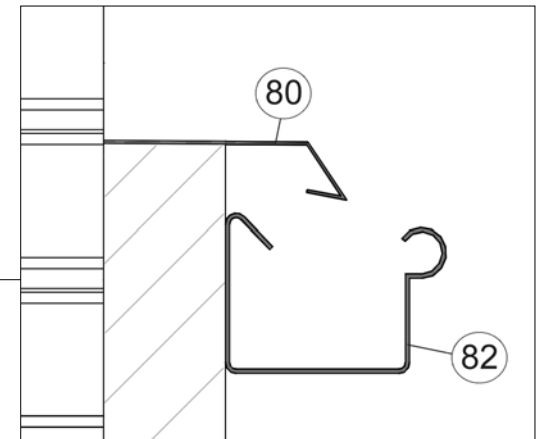
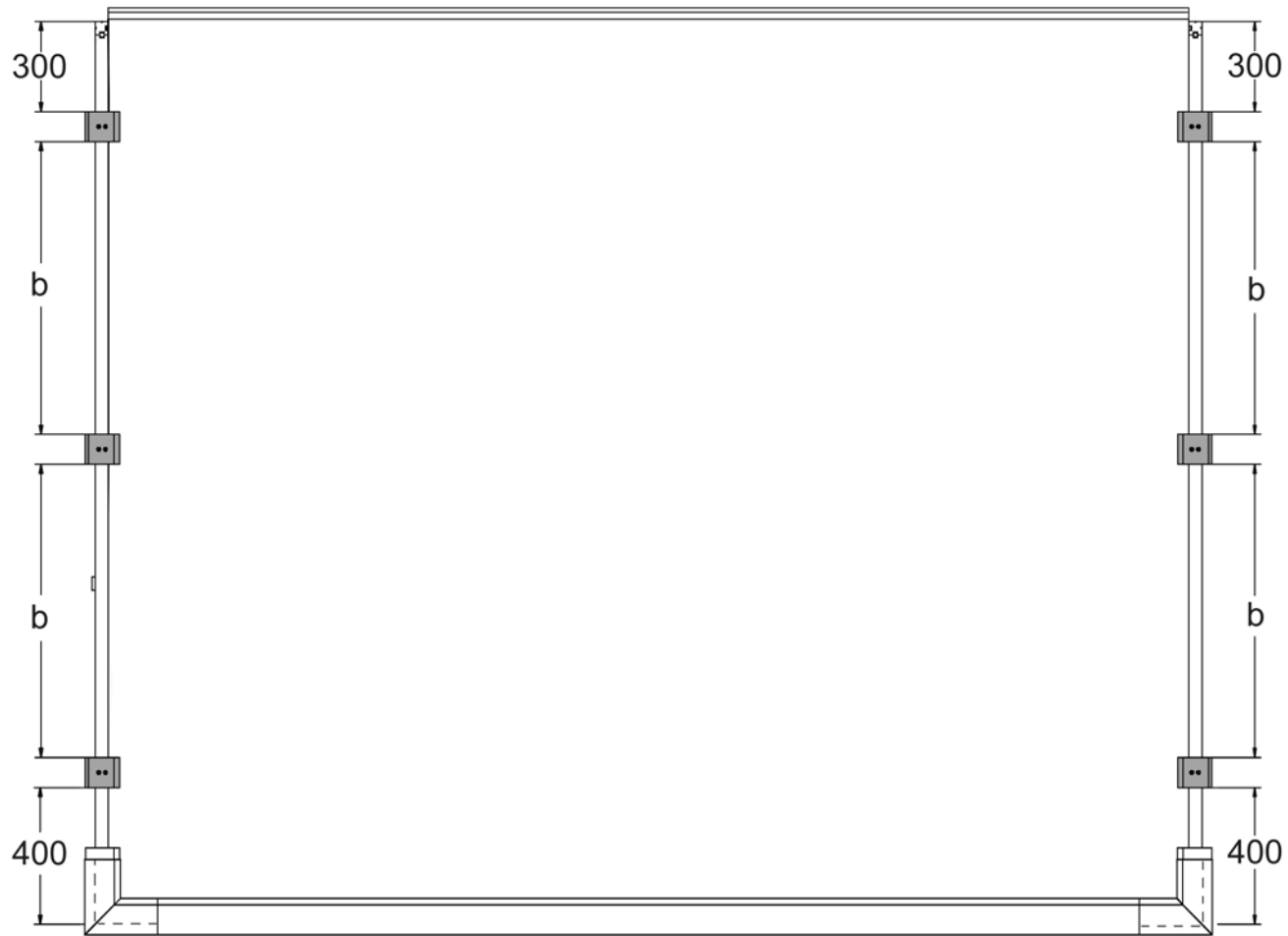
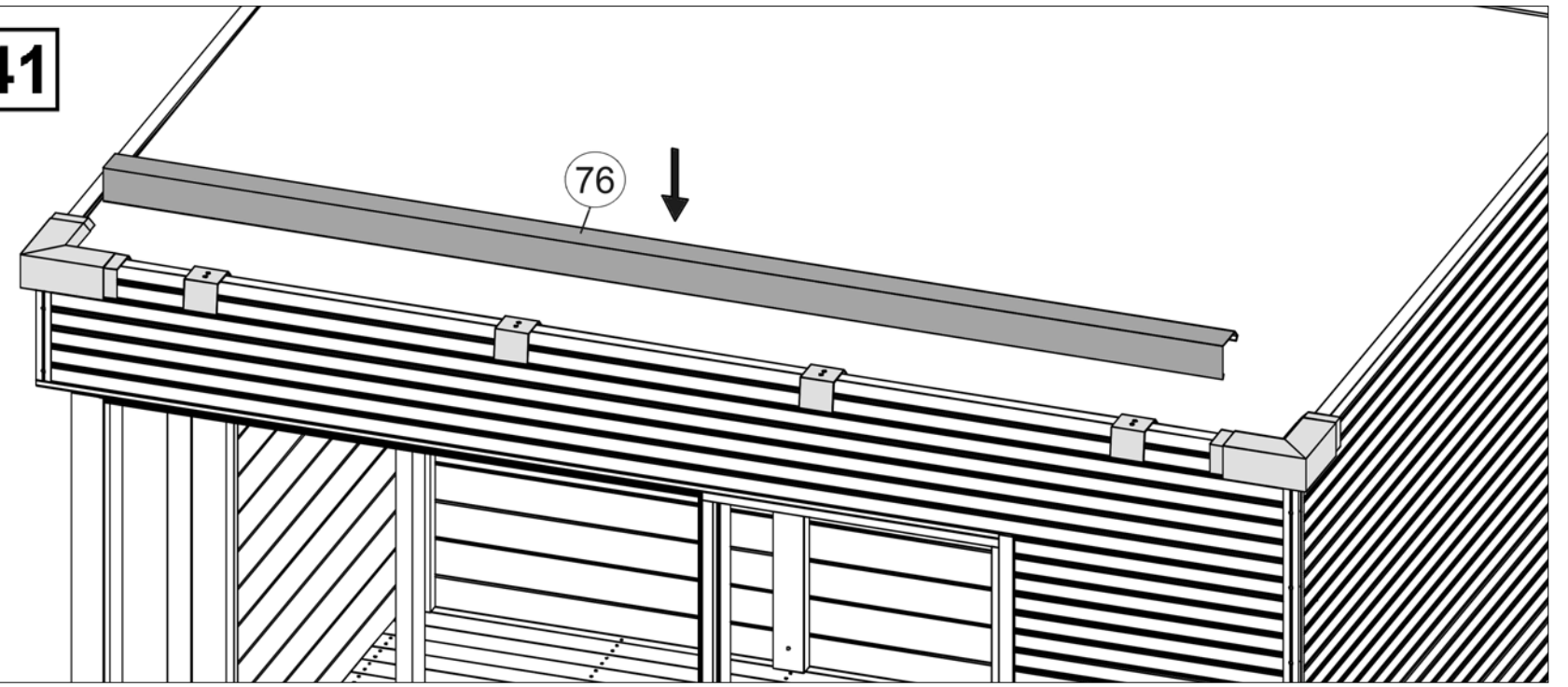
38



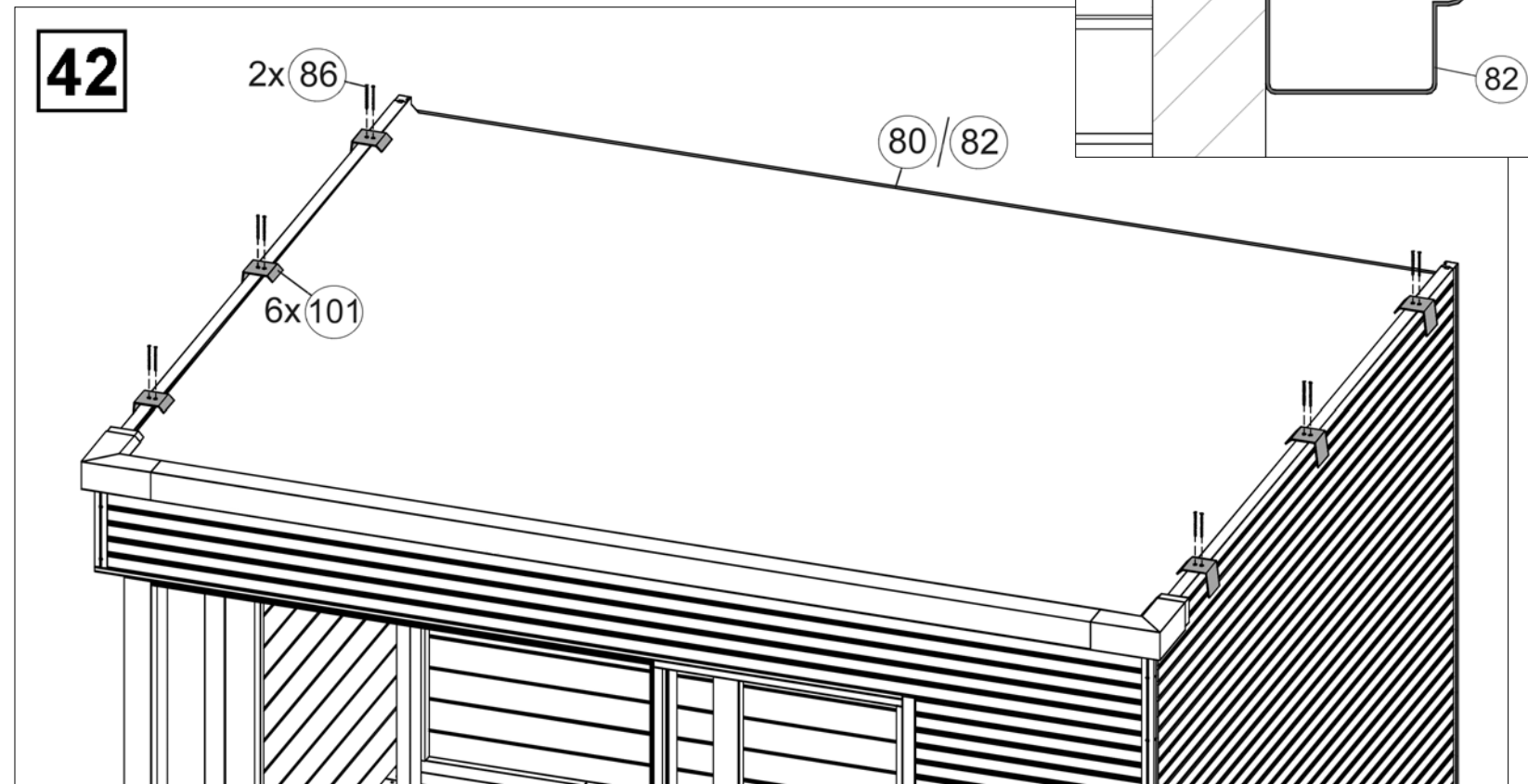


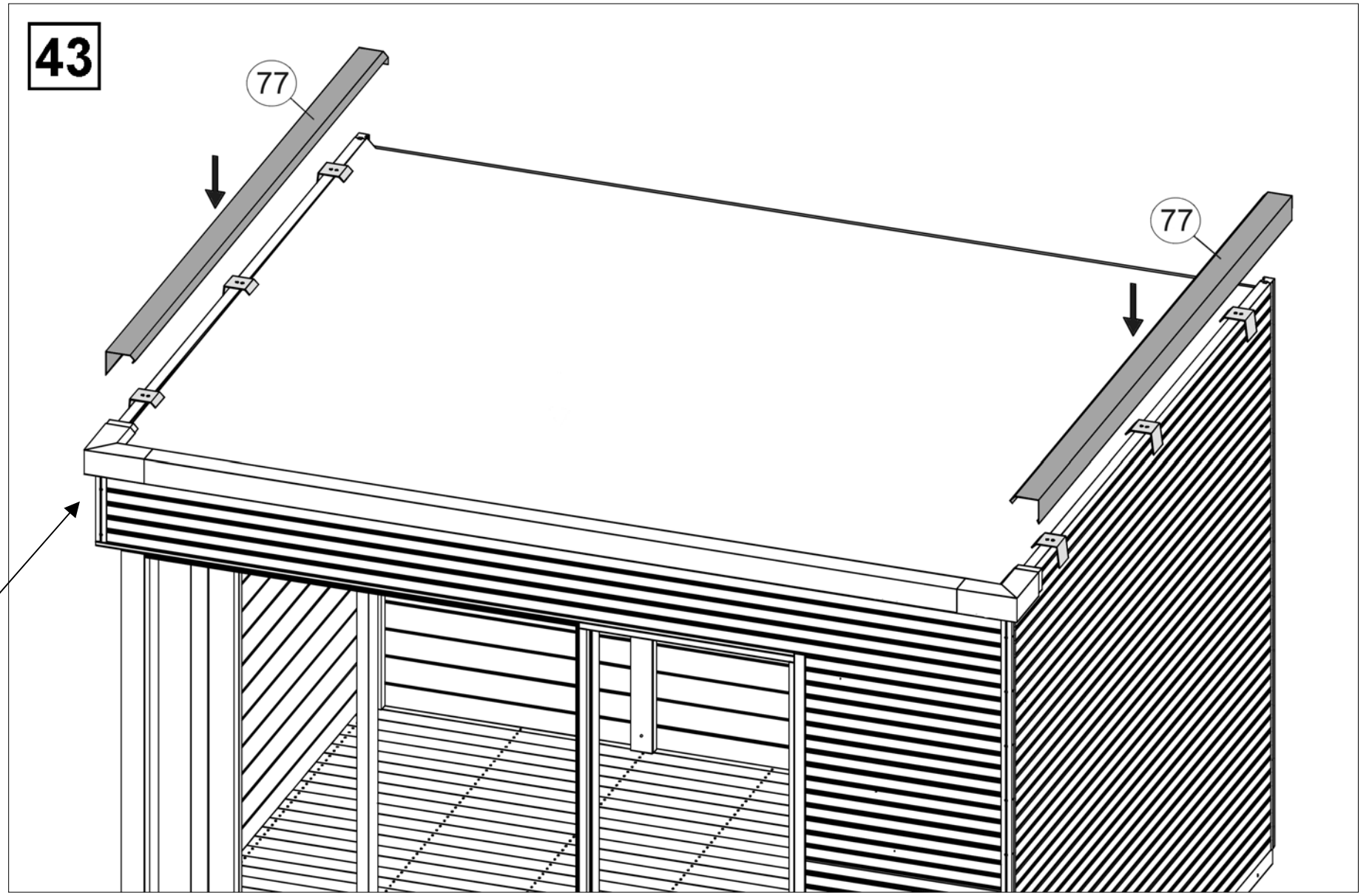
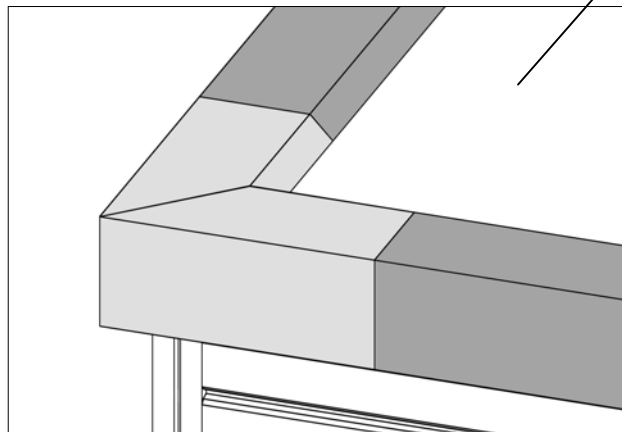
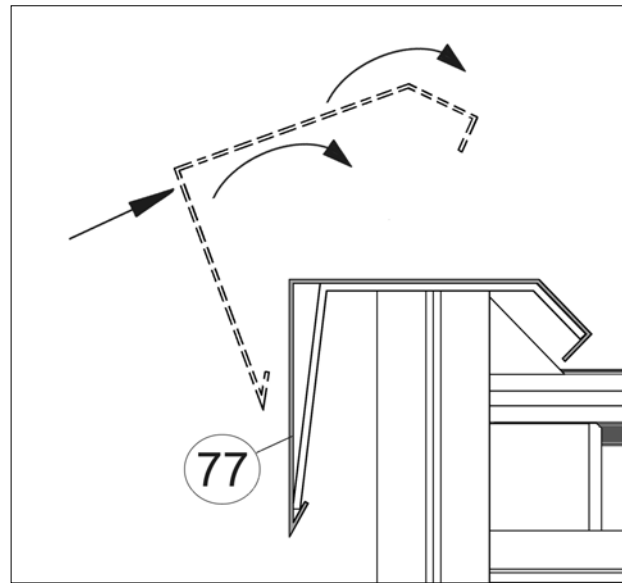
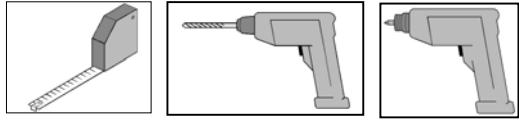


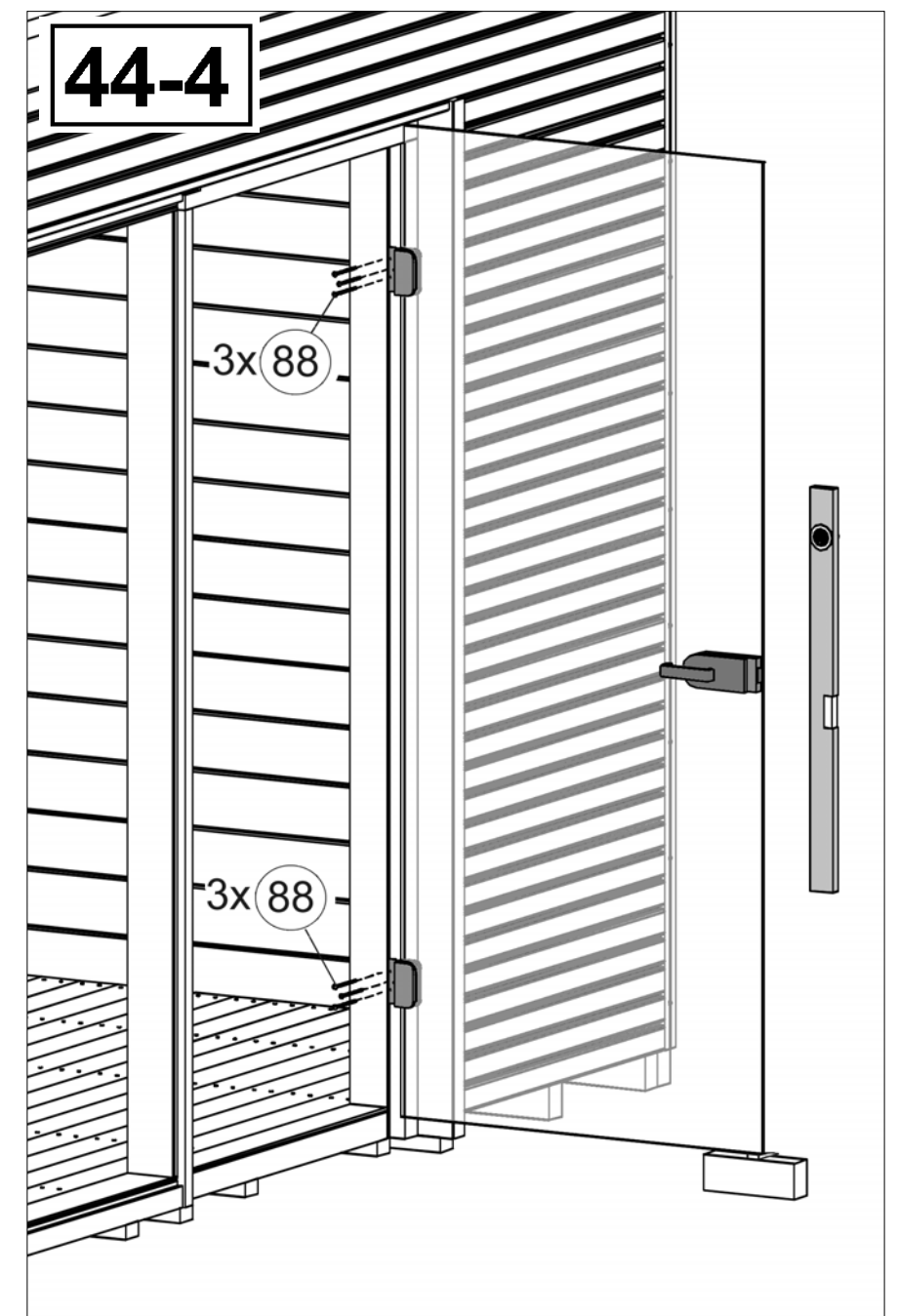
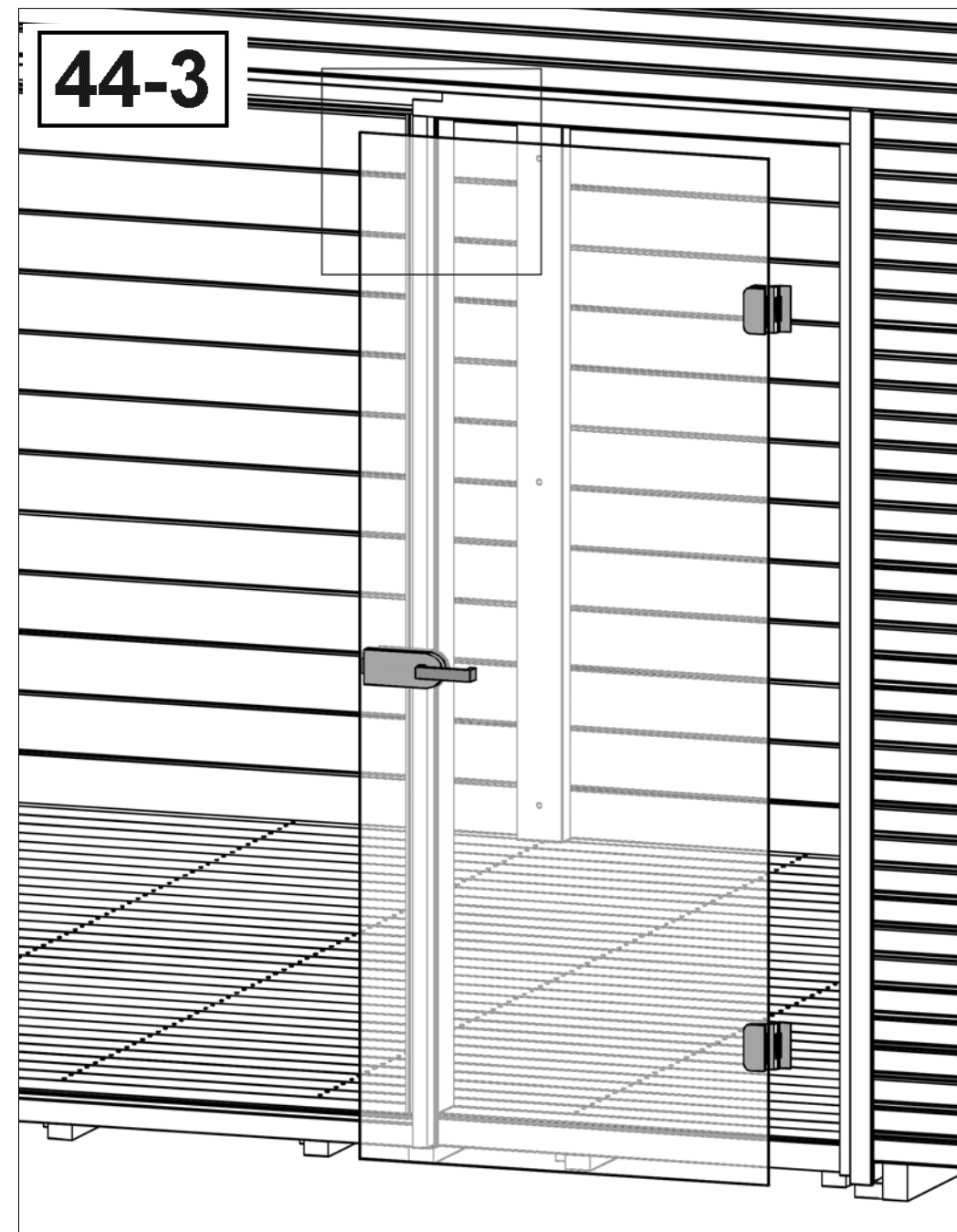
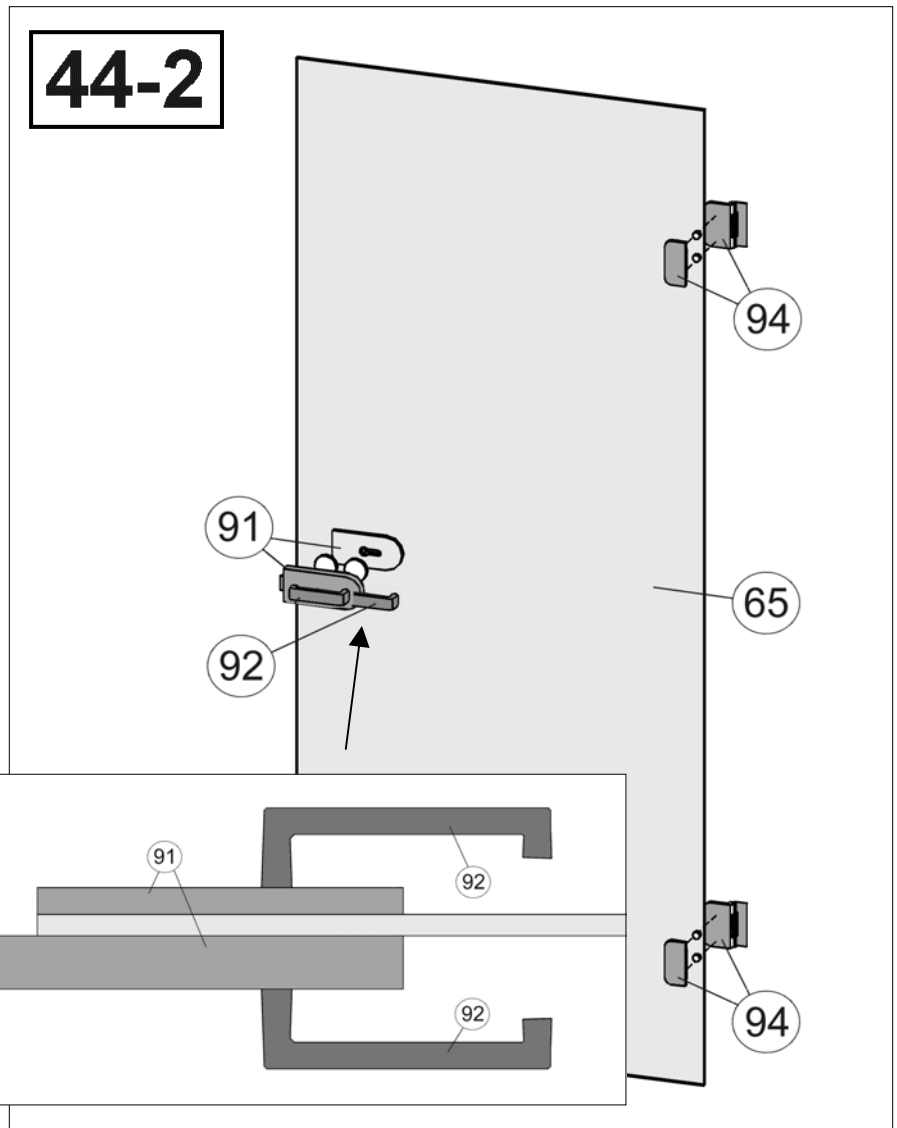
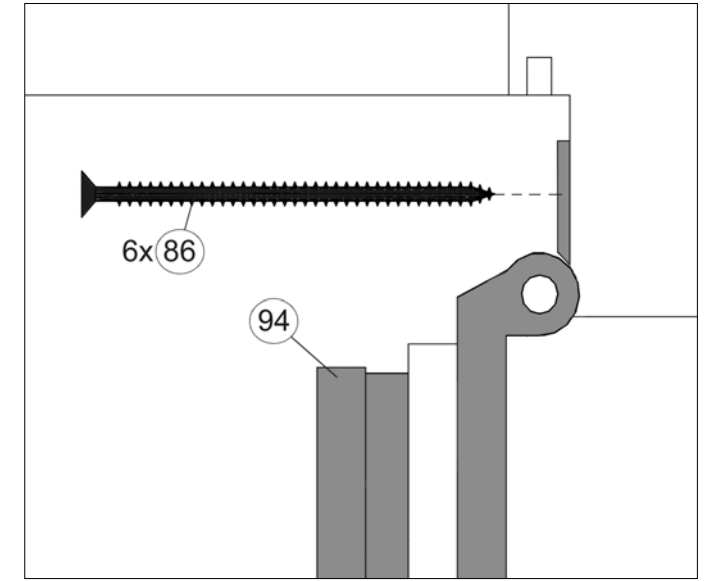
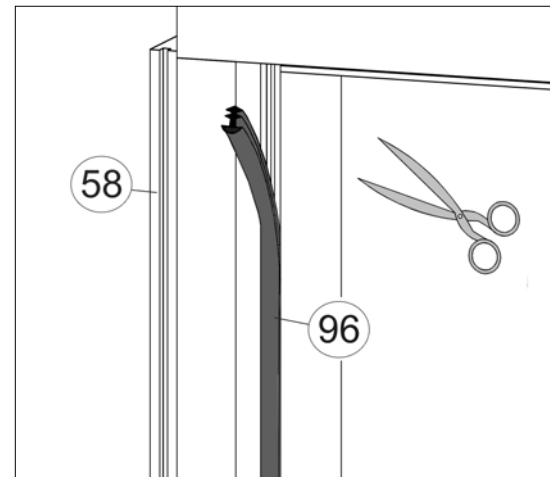
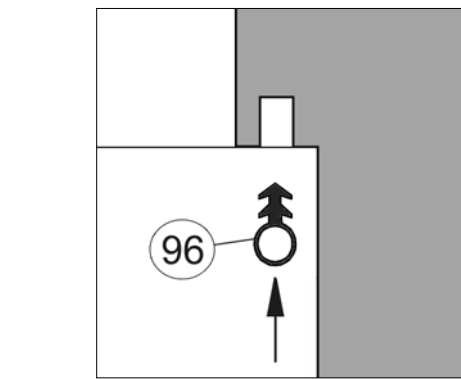
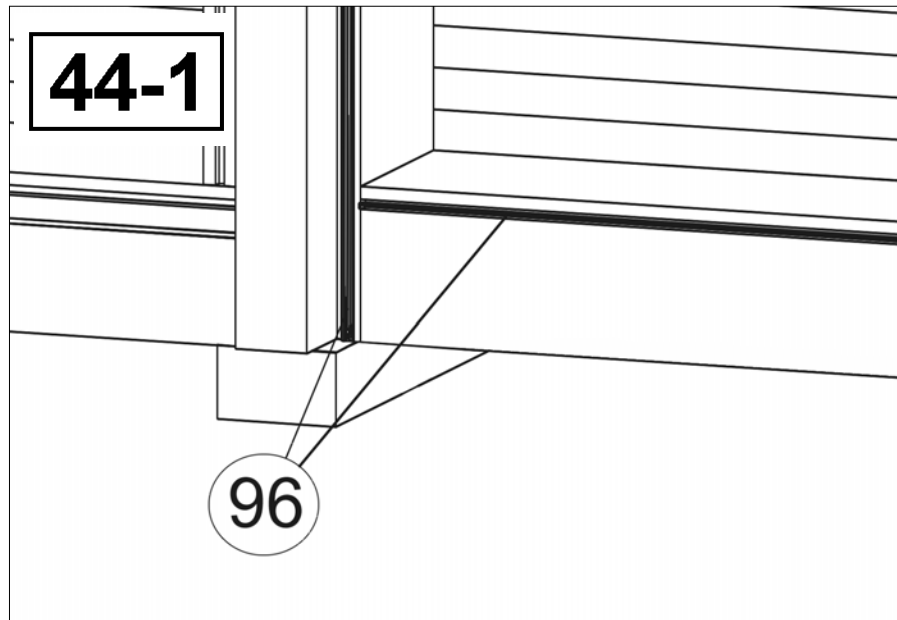
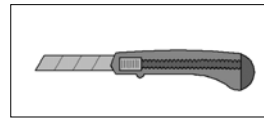
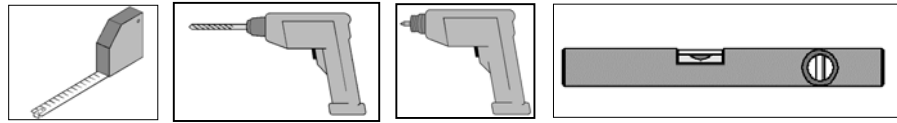
41

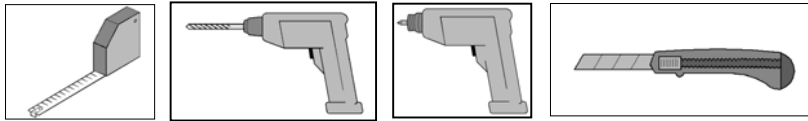


42

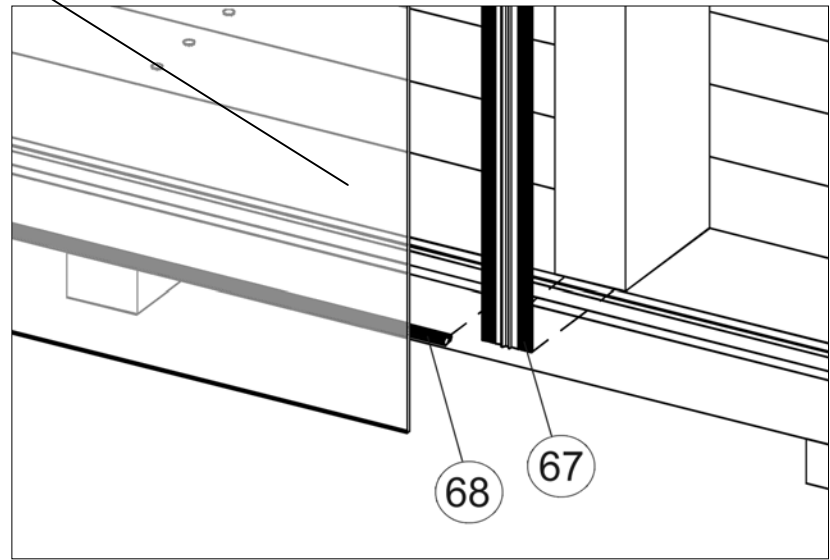
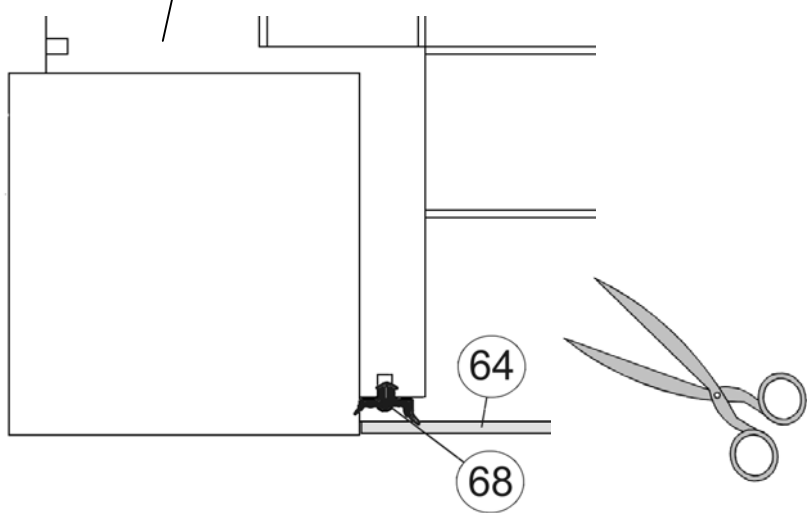
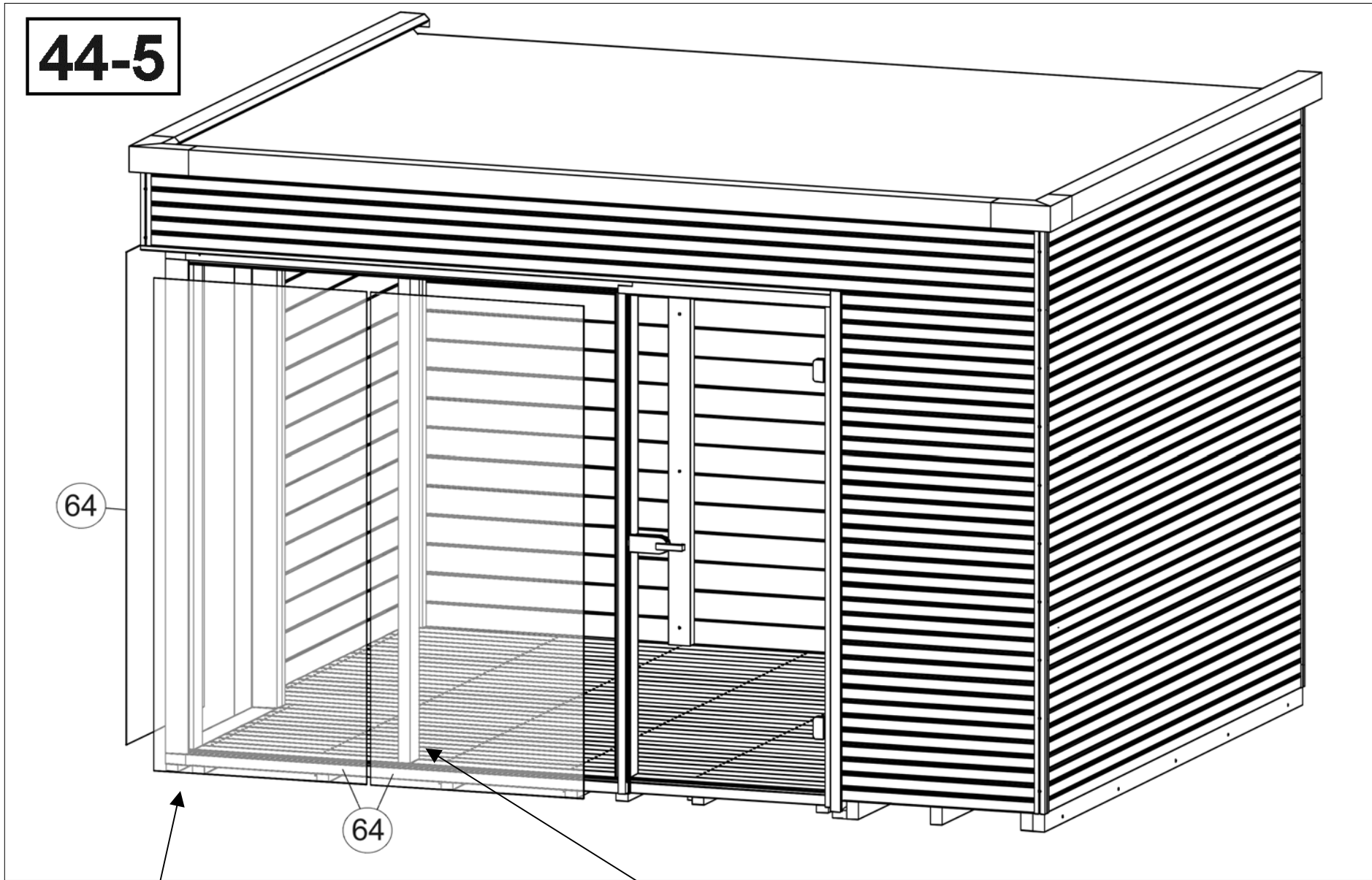








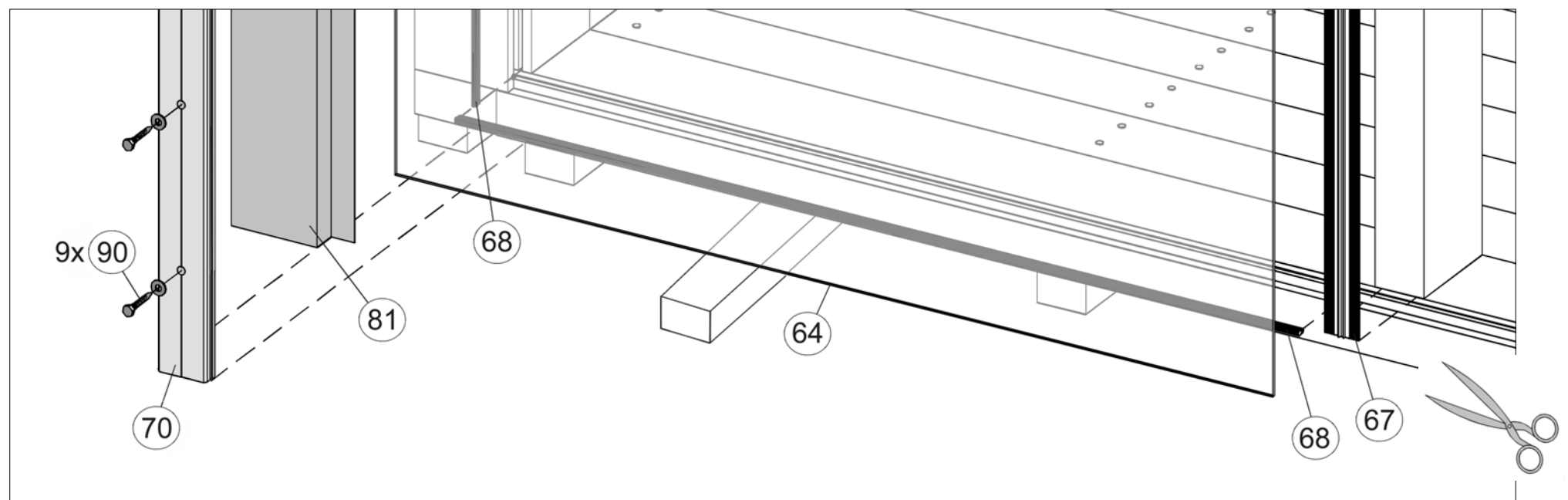
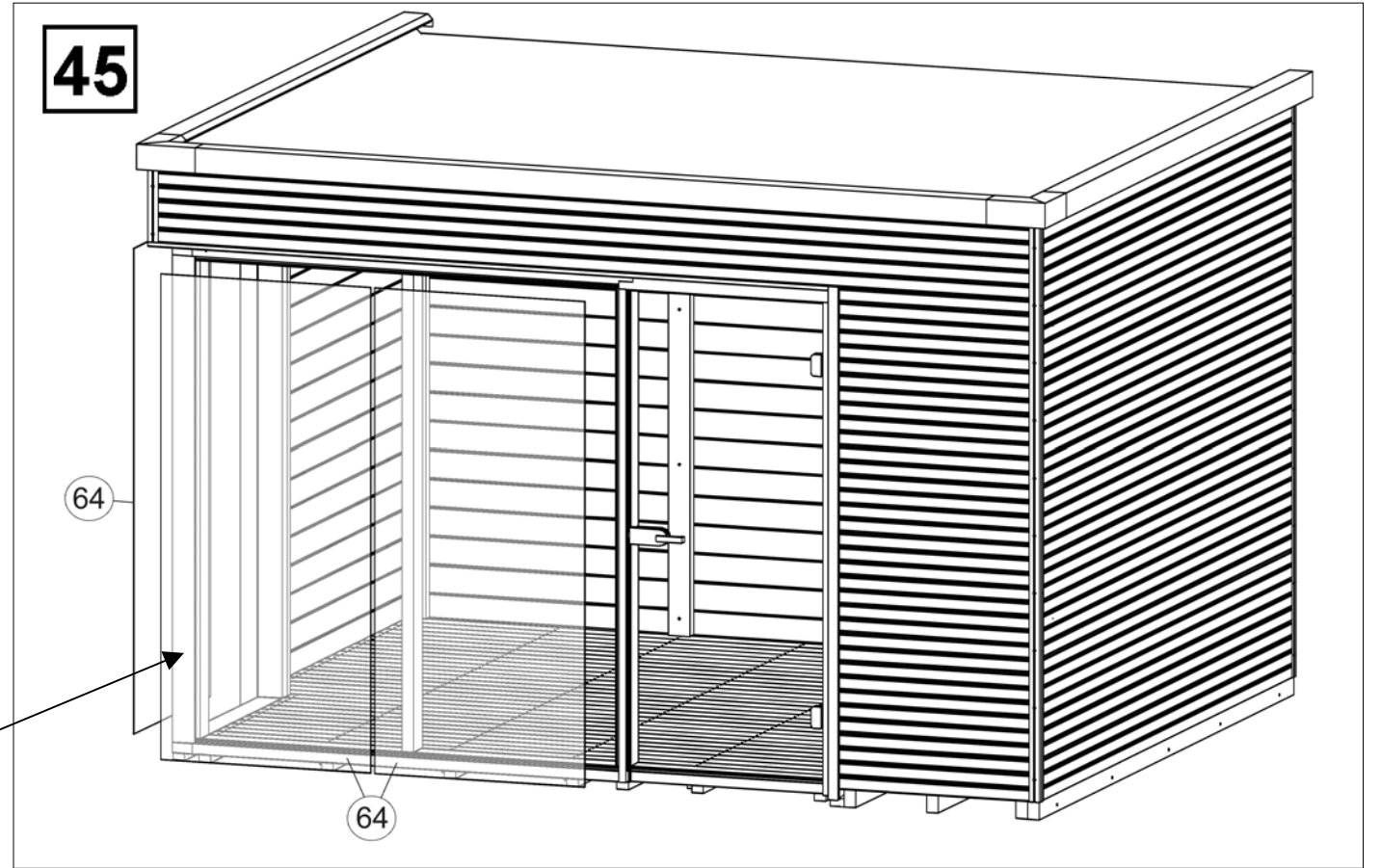
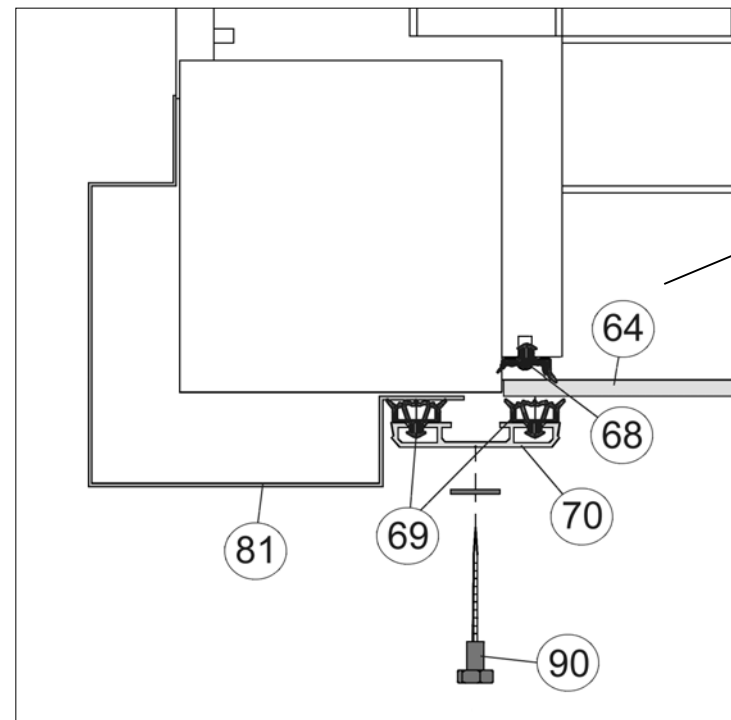
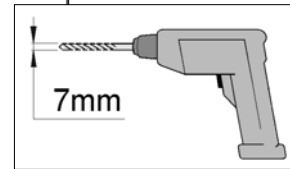
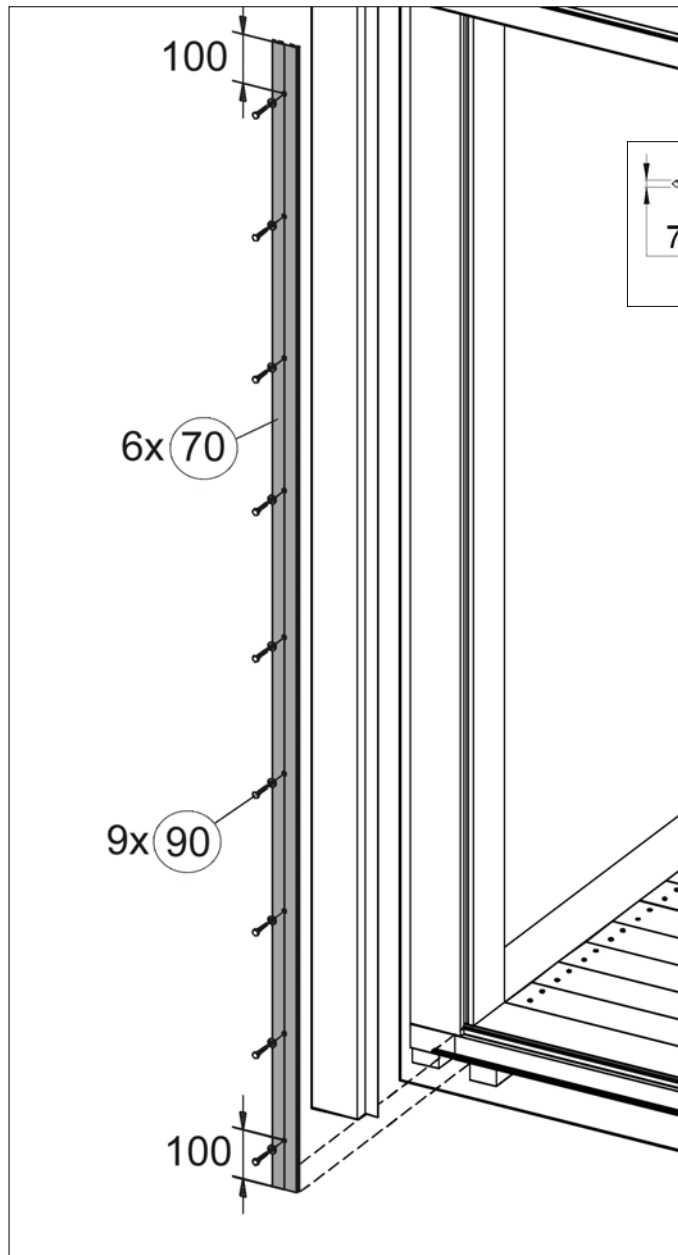
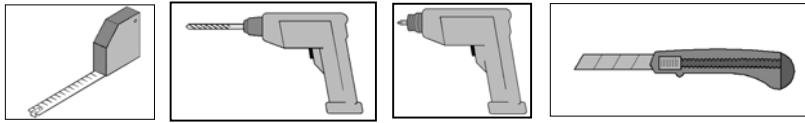
44-5

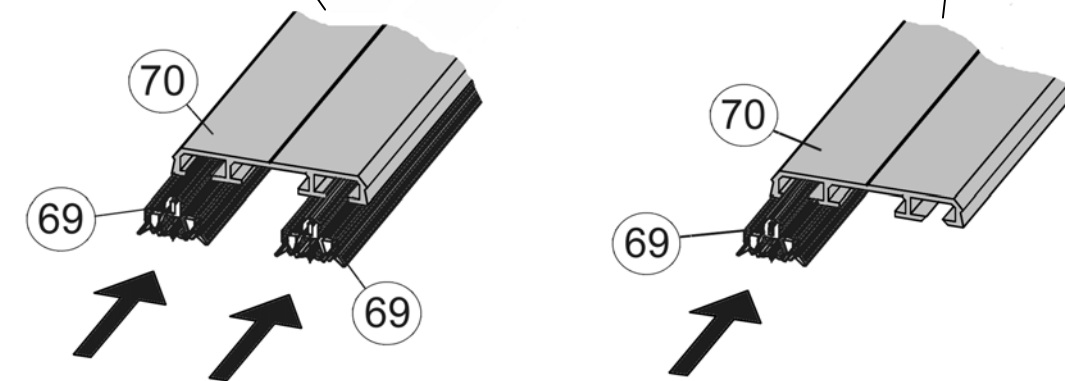
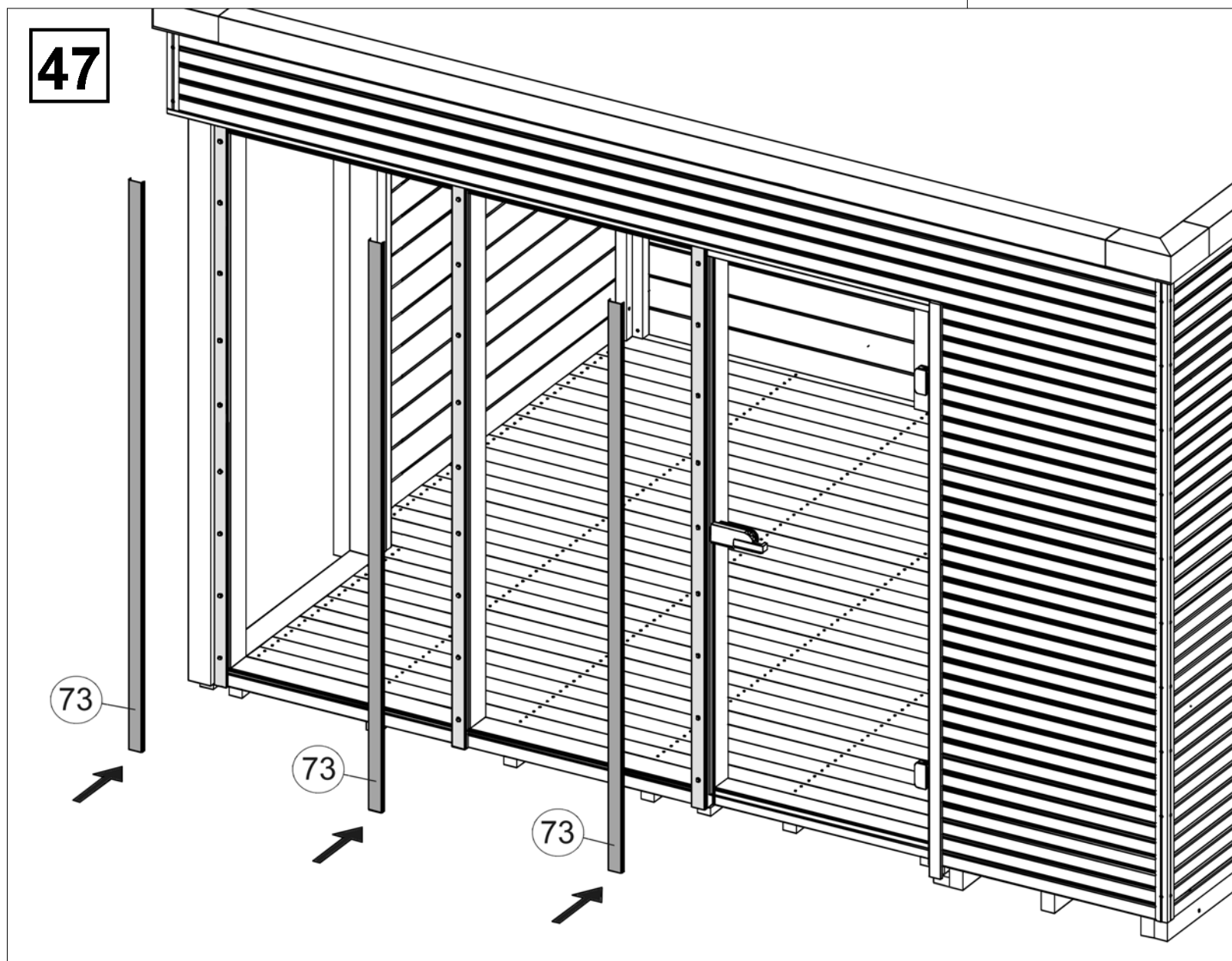
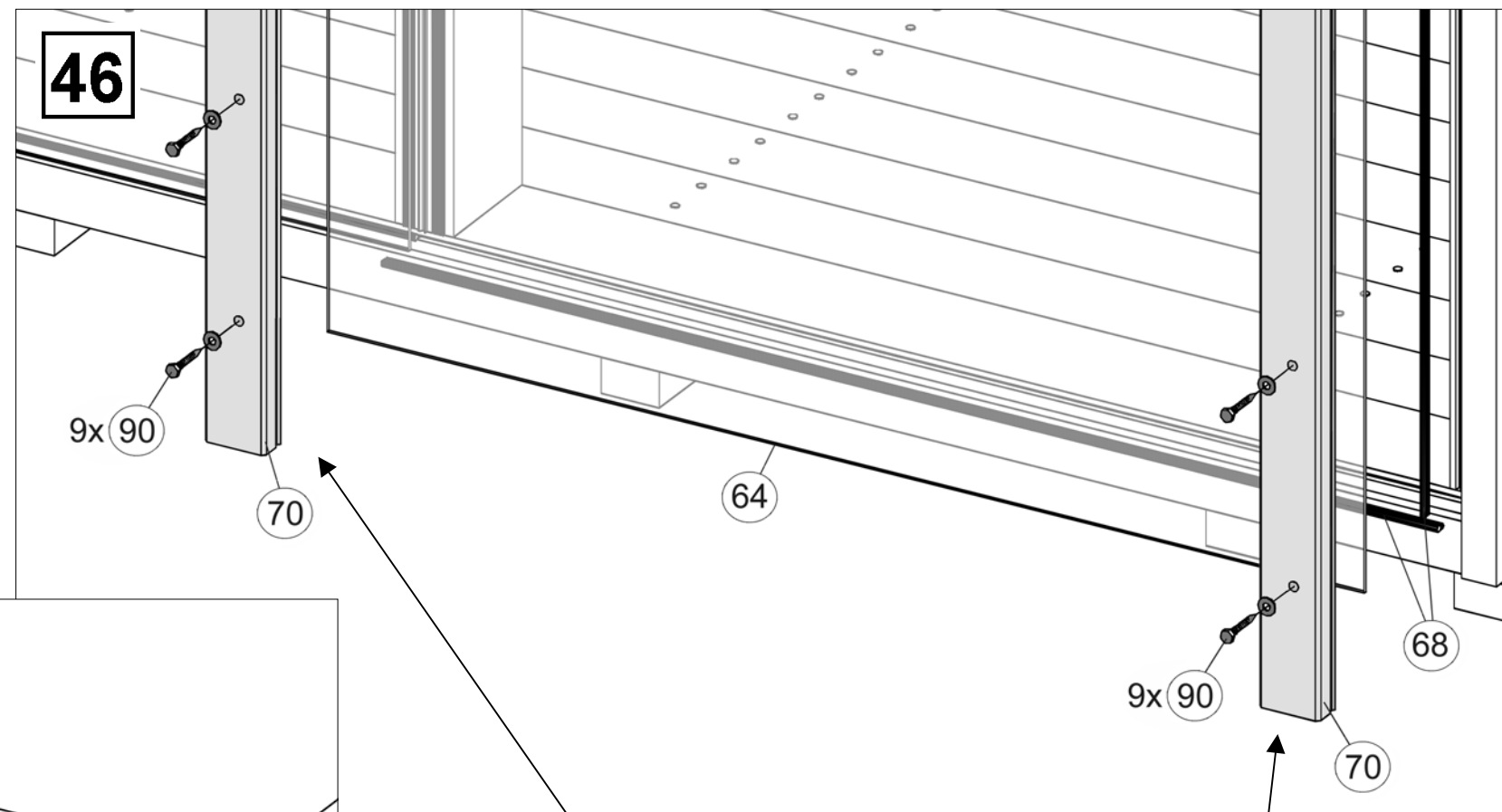
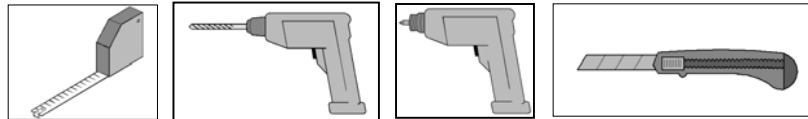


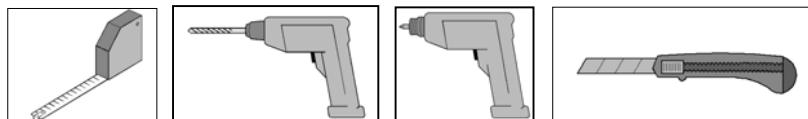
Techn. Änderungen vorbehalten!

Alle Maßangaben sind ca. Maße.
58

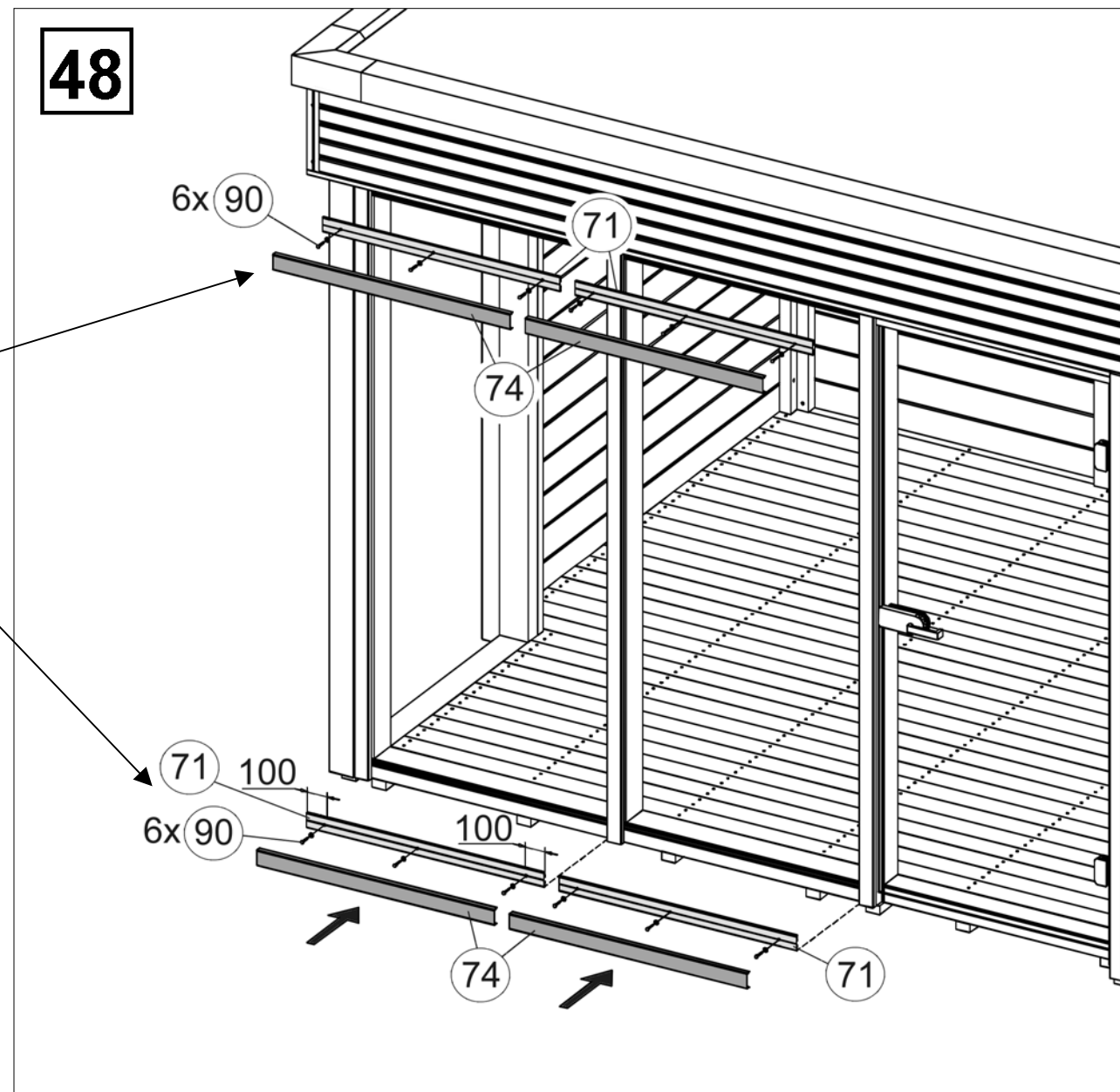
© Copyright HRB 3662



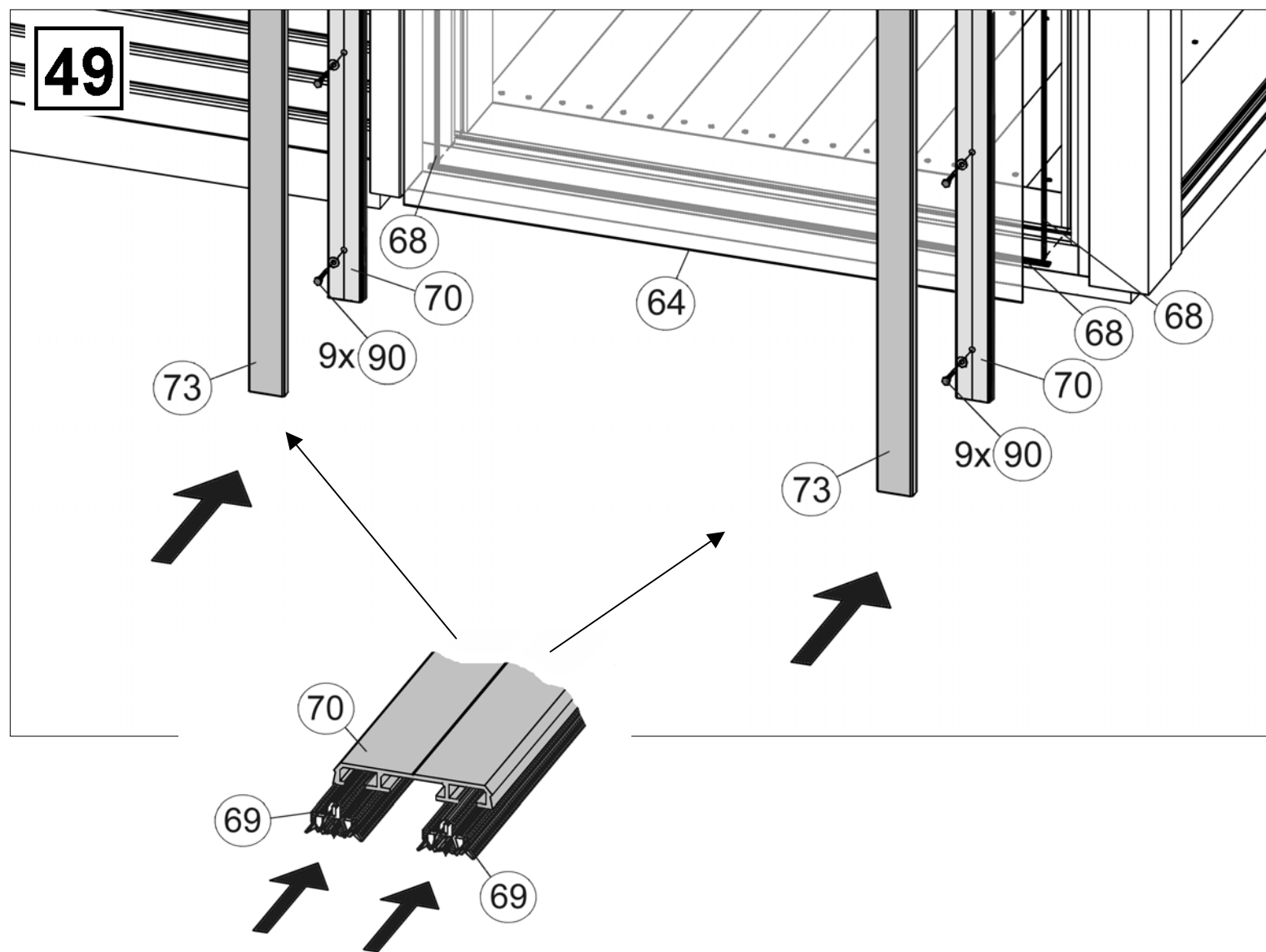


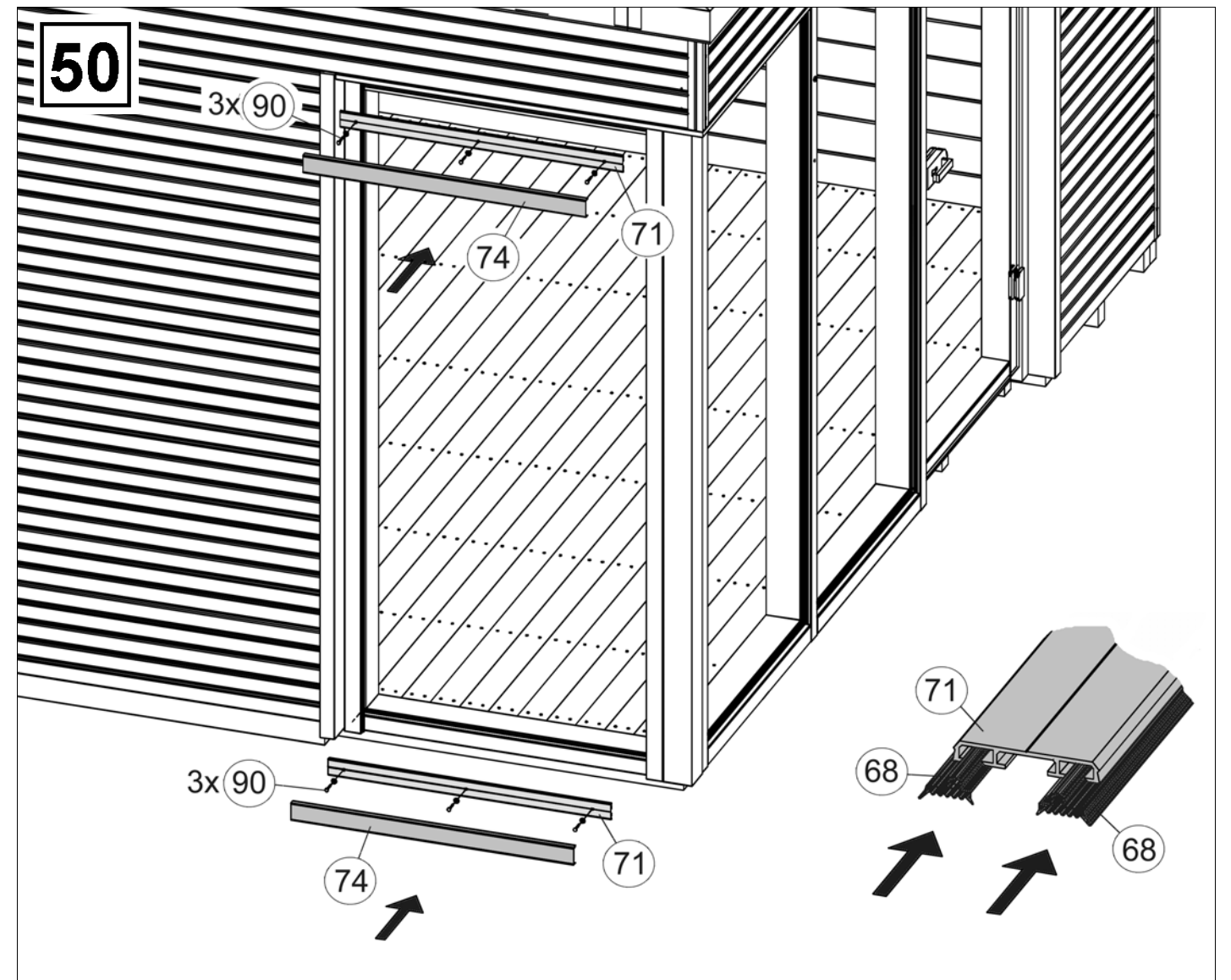
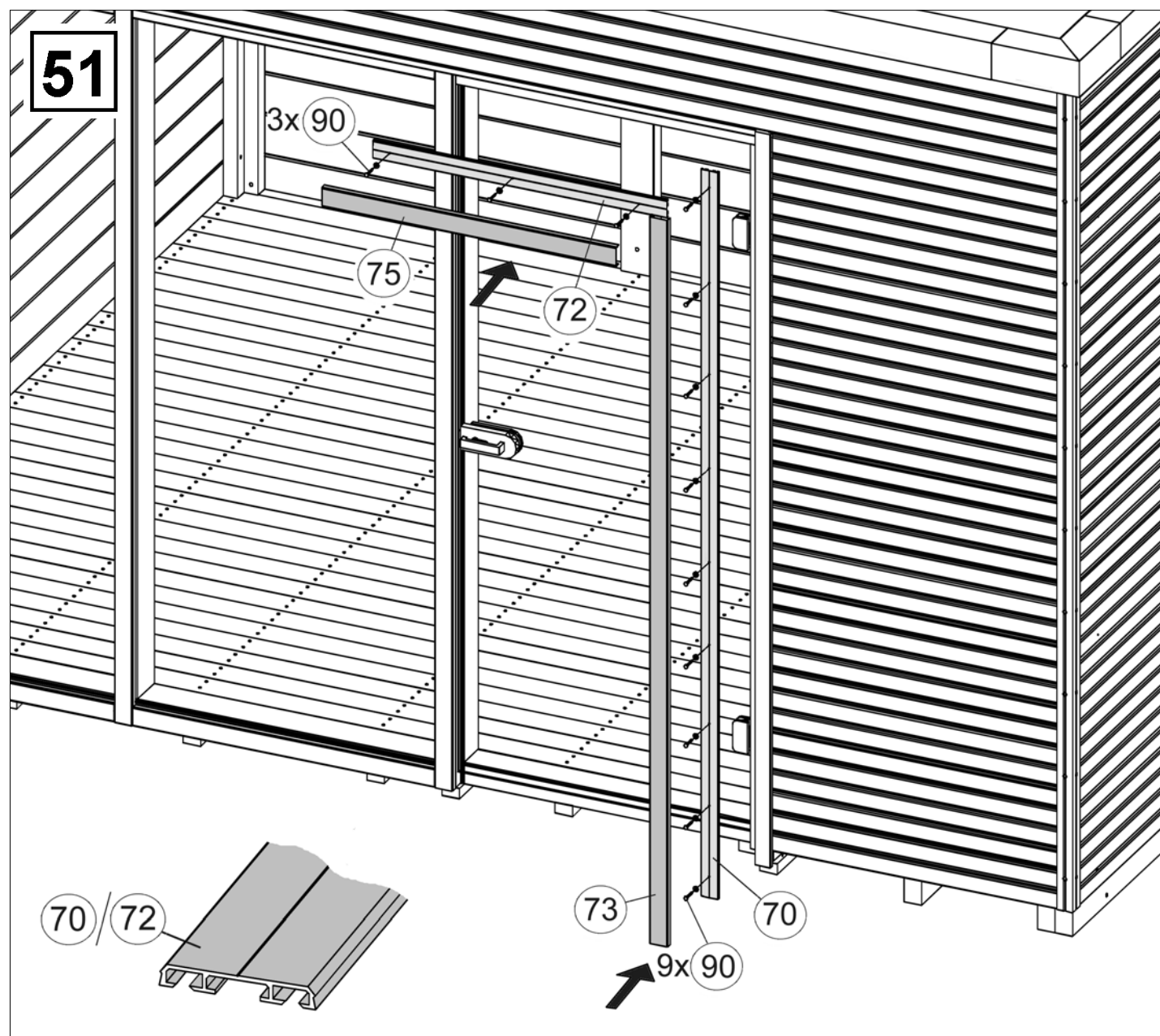
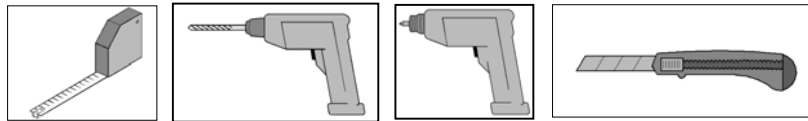


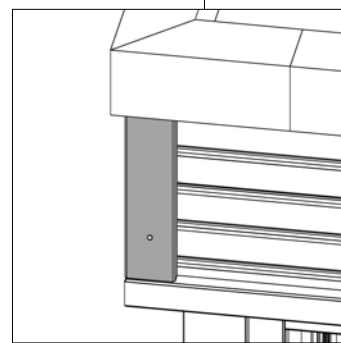
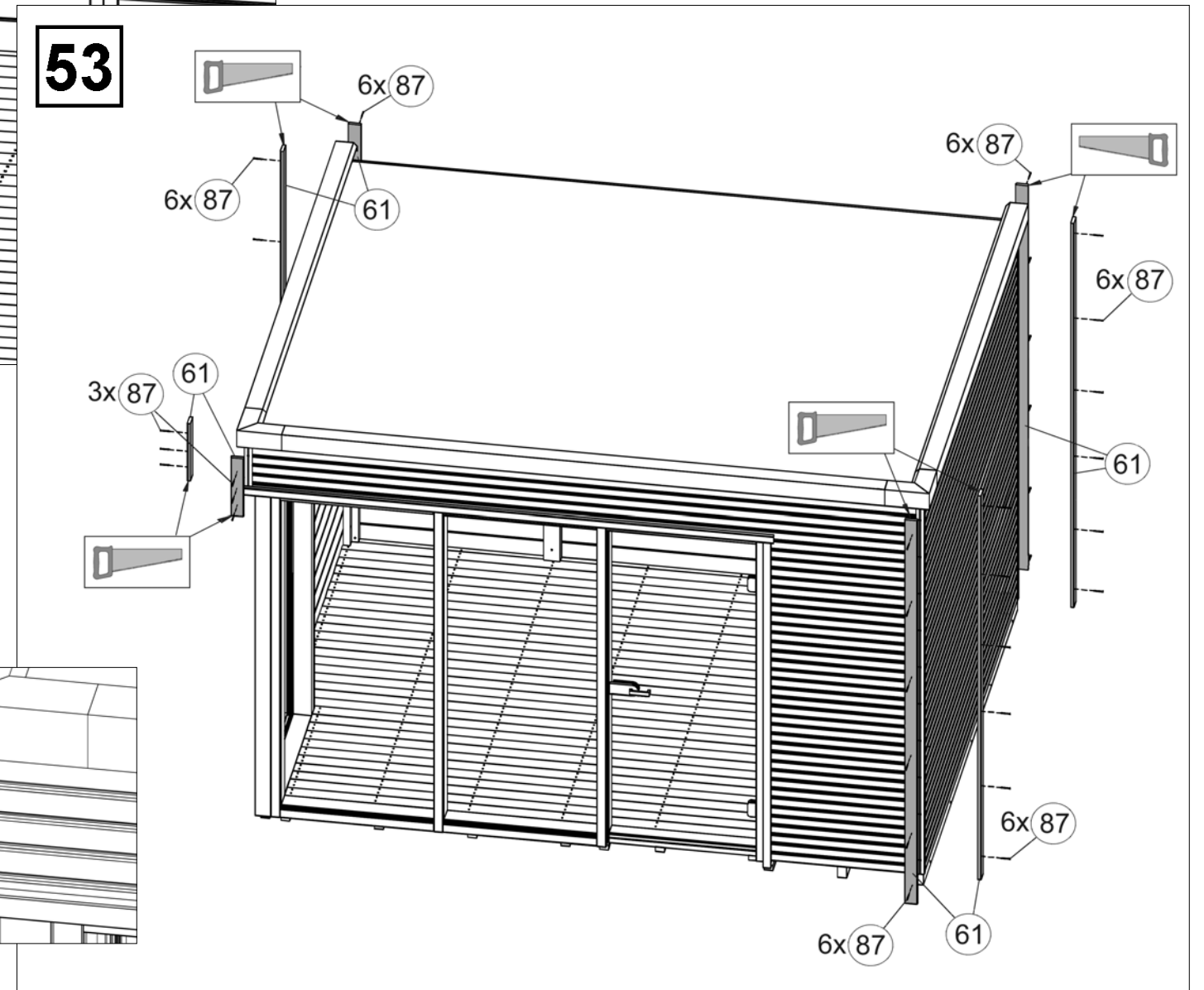
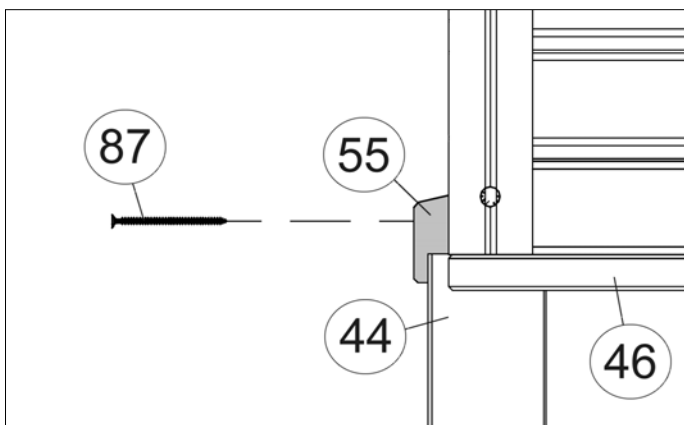
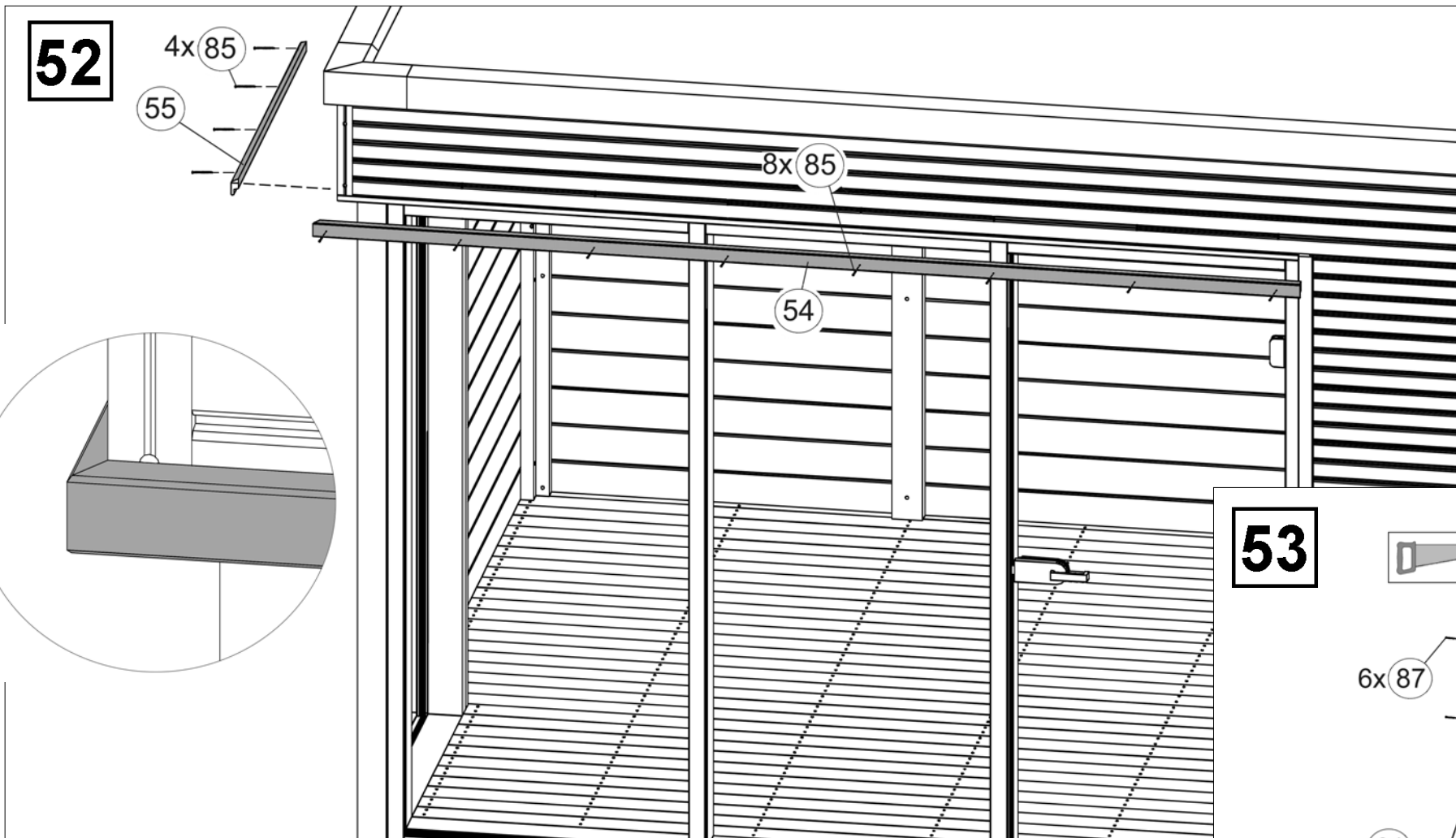
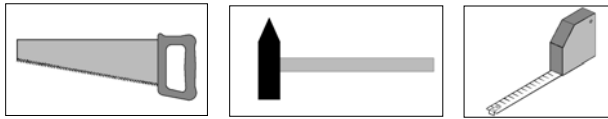
48

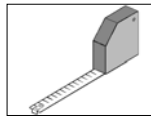
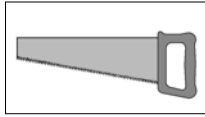


49

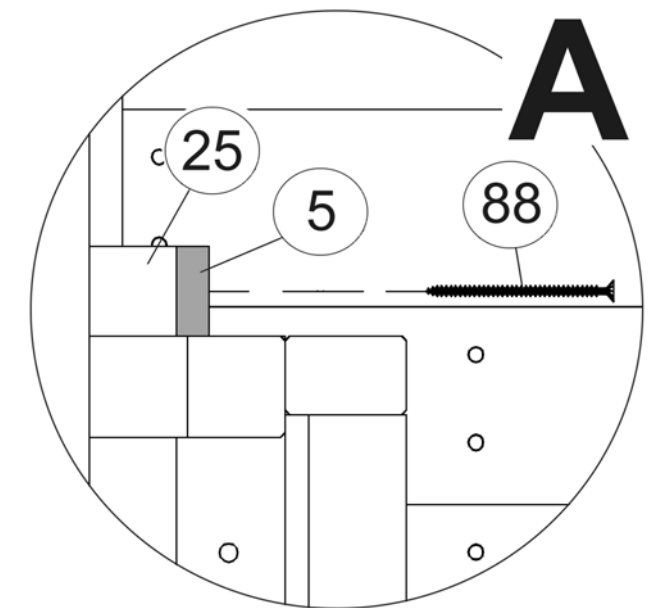
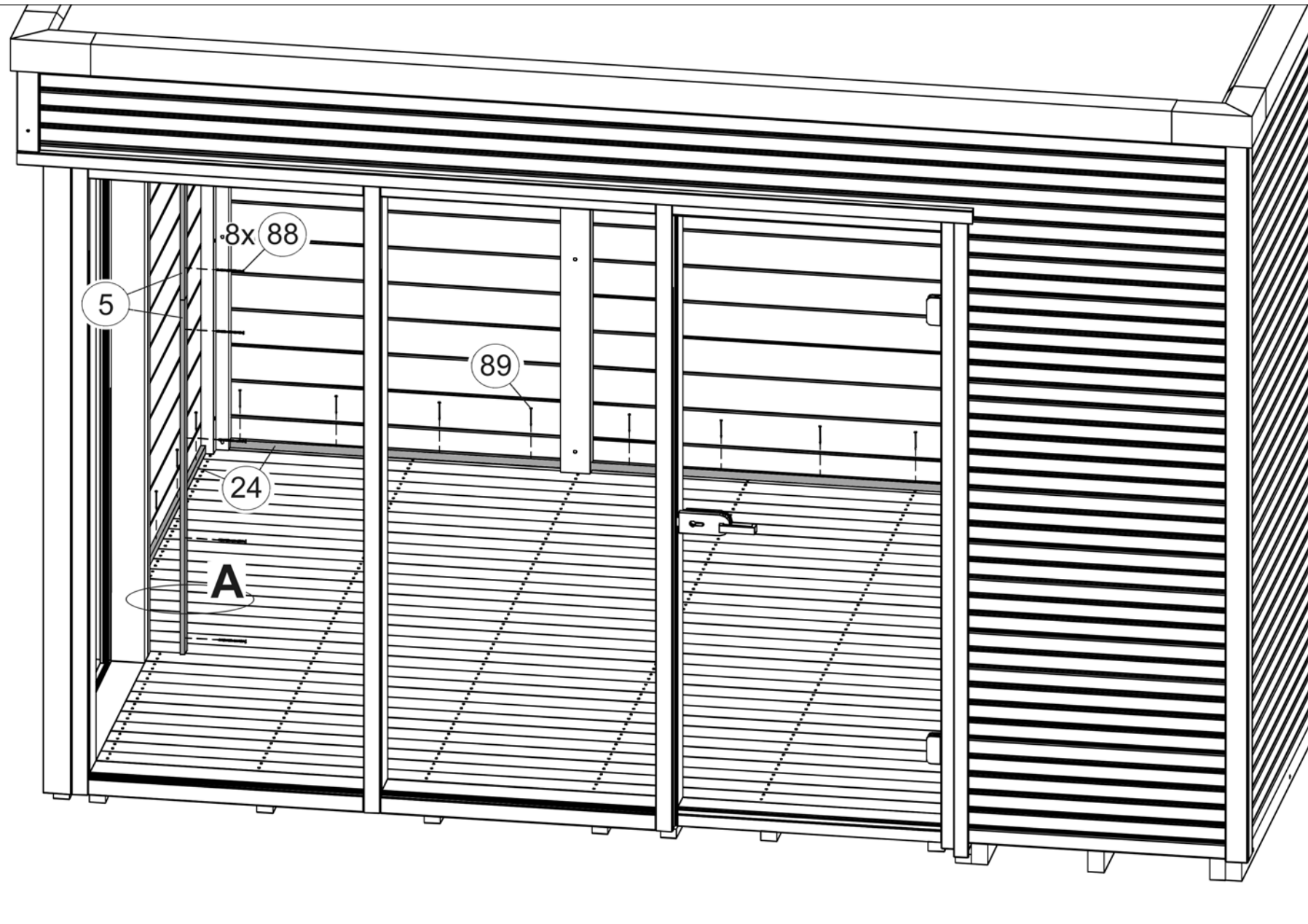








54



DE

7. Gebrauch und Wartung

7.1 Holzschutz

Gemäß Verarbeitungshinweise Ihres gewählten Holzschutzes sollten Sie diesen in den vorgeschriebenen Abständen wiederholen, andernfalls könnten Schädigungen des Holzes auftreten.
Die Außenfläche des Hauses ist besonders im Spritzwasserbereich (ca. 30cm ab Oberkante Gelände) regelmäßig von Staub und Schmutz zu säubern, um ein gutes Abtrocknen zu gewährleisten.

7.2 Sicherheitshinweise

Die Windverankerung ist 2x jährlich auf Funktionstüchtigkeit zu überprüfen.
Bei größeren Schneelasten als 0,75kN/m² ist das Dach zu beräumen.

Ihre weka Holzbau GmbH

GB

7. Use and maintenance

7.1 Wood protection

In order to prevent the wood being damaged, your chosen wood protection agent should be reapplied at the intervals stipulated in the application information.
Any dust and dirt is to be regularly cleaned from the outside of the cabin, particularly in the spray area (approx. 30 cm from ground line) in order to guarantee good drying.

7.2 Safety information

The functionality of the wind anchor is to be checked twice a year.
The roof must be cleared of larger snow loads in excess of 0.75 kN/m².
Best regards from

weka Holzbau GmbH

FR

7. Utilisation et entretien

7.1 Protection du bois

Conformément aux instructions de traitement de la lasure que vous aurez choisie, vous devrez répéter l'application à la fréquence spécifiée faute de quoi le bois pourra subir des dommages.
La surface extérieure de l'abri doit être débarrassée régulièrement de la poussière et de la saleté dans les zones soumises à des projections d'eau (env. 30 cm à partir de la surface du terrain), pour garantir un bon séchage du bois.

7.2 Consignes de sécurité

Vérifiez le bon fonctionnement de l'ancrage pare-vent deux fois par an.
En cas de charges de neige supérieures à 0,75 kN/m², le toit doit être dégagé.
L'équipe

weka Holzbau GmbH

IT

7. Utilizzo e manutenzione

7.1. Protezione del legno

Seguendo le istruzioni di applicazione della protezione del legno che avete scelto per evitare danni al legno dovrete ripeterne l'applicazione negli intervalli di tempo prescritti.
Le superfici esterne della casetta, in particolare la zona di caduta dell'acqua (ca. 30cm dall'angolo superiore del parapetto) devono essere pulite regolarmente da polvere e sporco per assicurare che la casetta si asciughi bene.

7.2 Avvertenze sulla sicurezza

L'ancoraggio contro il vento deve essere controllato ogni 2 anni per accertarsi che sia ancora in stato regolare.
In caso di carichi di neve elevati pari a 0,75kN/m² il tetto deve essere liberato.
Il vostro

weka Holzbau GmbH

Bei Fragen wenden sie sich bitte an:

If you have any questions, contact
En cas de questions, adressez-vous à :
In caso di domande rivolgetevi a:



weka Holzbau GmbH,
D-17034 Neubrandenburg
Johannesstr. 16
tel. (0049) 395 429080
fax (0049) 395 45129819
EMail: Info@weka-Holzbau.com

MA Art.-Nr.: 800.0286.16.24