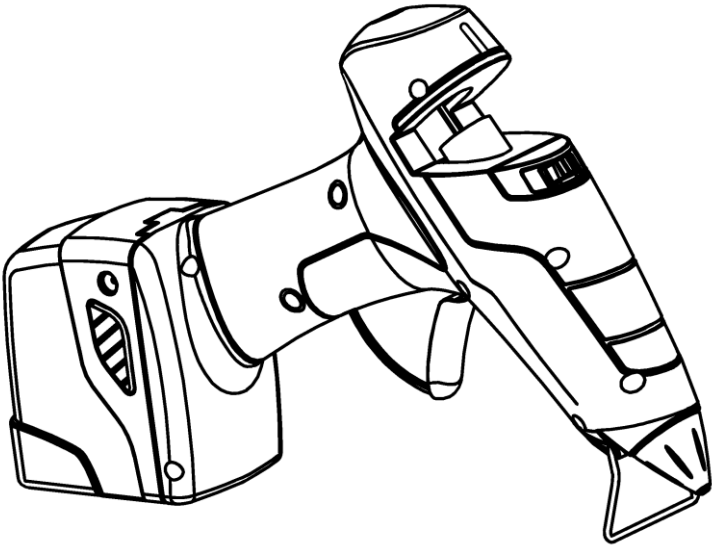
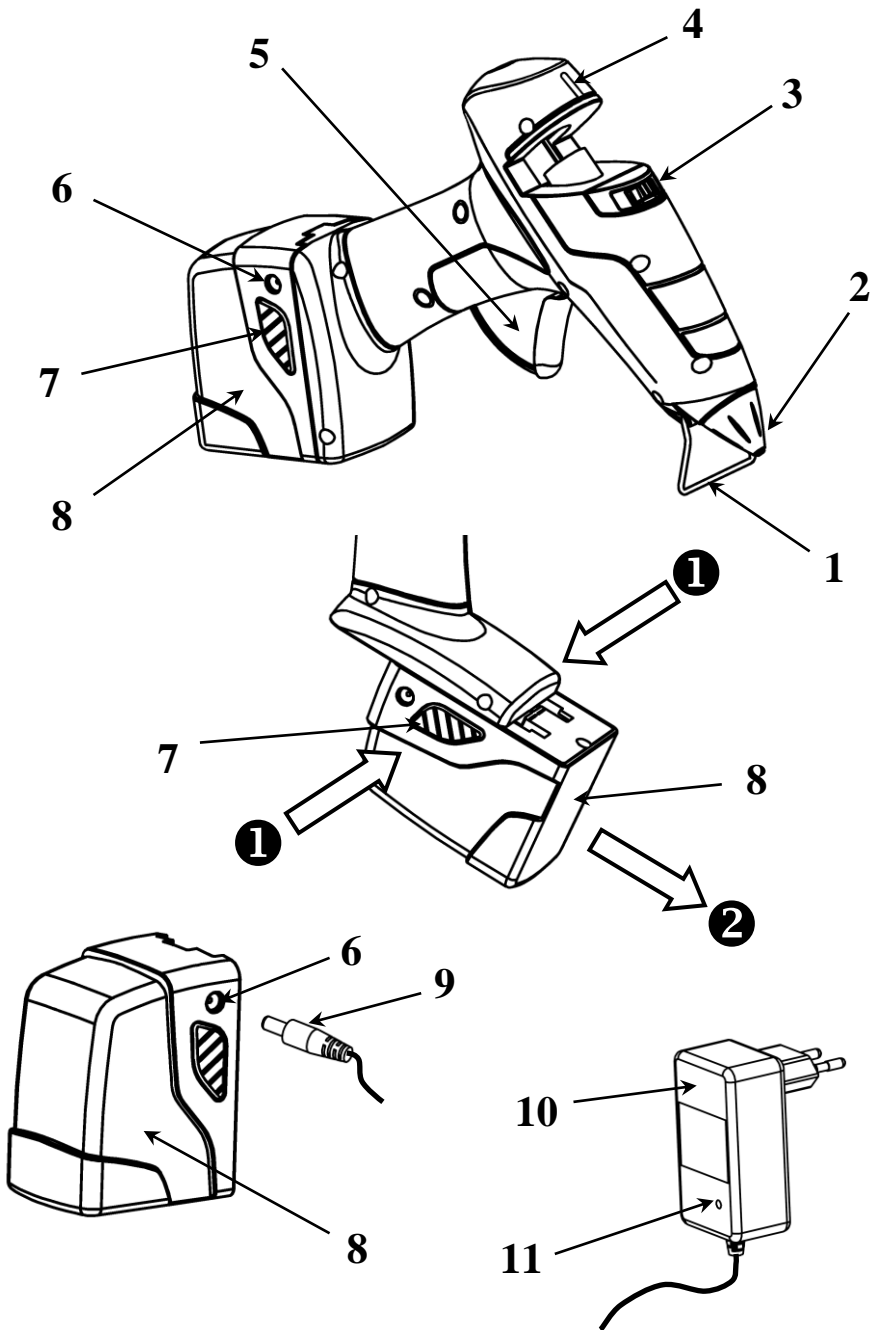


LITHION BGX300

Rapid





FR	Instructions d'utilisation	4
ES	Instrucciones de utilización	6
PT	Instruções de utilização	8
IT	Istruzione per l'uso	10
GB	Operating instructions	12
DE	Bedieneranweisung	14
NL	Gebruiksaanwijzingen	16
GR	Οδηγίες λειτουργίας	18
SE	Bruksanvisningar	20
NO	Bruksanvisning	22
FI	Käyttöohjeet	24
DK	Betjeningsvejledning	26
RU	Инструкции пользователя	28
PL	Instrukcja obsługi	30
CZ	Návod k použití	32
SK	Prevádzkové pokyny	34
HU	Kezelési útmutató	36
SI	Navodila za uporabo	38
HR	Upute za upotrebu	40
TR	Kullanım talimatları	42
BG	Инструкции за ползване	44
RO	Instrucțiuni de utilizare	46

Instructions de sécurité:



Attention! Lire attentivement toutes les instructions avant d'utiliser le pistolet à colle.



Le non respect des instructions indiquées ci-après peut entraîner un choc électrique, un incendie et / ou de graves blessures.

Conservez les instructions de sécurité et indications pour une utilisation ultérieure.

Sécurité de la zone de travail:

- Maintenez l'endroit de travail propre et bien rangé. Un lieu de travail en désordre et mal éclairé augmente les risques d'accident.
- N'utilisez pas l'appareil dans un environnement présentant des risques d'explosion, ni en présence de liquide, gaz ou poussières inflammables.
- En cas d'application en hauteur, prendre toutes les précautions pour éviter les coulées de colle sur l'opérateur ou sur tout autre objet.
- Après utilisation, attendez que l'appareil soit refroidi avant de le ranger.

Sécurité électrique:



- Ne pas utiliser ou entreposer l'appareil en milieu humide. Ne pas l'exposer à des projections d'eau.
- Ne débranchez jamais le chargeur en tirant sur le câble électrique.
- L'appareil doit être déconnecté du système d'alimentation lorsque la batterie est retirée.
- N'utilisez pas l'appareil si une pièce est endommagée ou défectueuse.

Sécurité des personnes:

- Surfaces chaudes: la buse de l'appareil et la colle peuvent atteindre des températures de l'ordre de 200°C (400°F).
- Evitez tout contact avec la peau. En cas de brûlure, immergez immédiatement la plaie sous l'eau froide. Ne tentez jamais d'enlever une projection importante de colle sans assistance médicale.
- Cet appareil n'est pas prévu pour être utilisé par des personnes (y compris les enfants) dont les capacités physiques, sensorielles ou mentales sont réduites ou des personnes dénuées d'expérience ou de connaissance, sauf si elles ont pu bénéficier, par l'intermédiaire d'une personne responsable de leur sécurité, d'une surveillance ou d'instructions préalables concernant l'utilisation de l'appareil. Il convient de surveiller les enfants pour s'assurer qu'ils ne jouent pas avec l'appareil.

Sécurité concernant la batterie:

- Ne tentez jamais d'ouvrir la batterie pour quelque raison que ce soit.
- N'exposez pas la batterie à l'humidité.
- N'exposez pas la batterie à la chaleur.
- La batterie doit être entreposée de manière sûre et sécurisée.
- Ne stockez pas la batterie dans des endroits où la température peut dépasser 40°C.
- Charger uniquement à température ambiante, entre +10°C et +40°C.
- Chargez la batterie en utilisant exclusivement le chargeur fourni avec l'outil.

Sécurité concernant le chargeur:



- Le chargeur est doublement isolé, par conséquent aucun câble de mise à la terre n'est nécessaire. Vérifiez que la tension du secteur correspond à la tension indiquée sur le chargeur.
- Le chargeur est conçu pour être utilisé uniquement à l'intérieur.



- Utilisez uniquement ce chargeur pour charger la batterie fournie avec l'appareil. D'autres batteries pourraient exploser et causer des dommages ou blessures.
- Ne mettez pas le chargeur en contact avec de l'eau.
- Ne tentez jamais d'ouvrir le chargeur.
- Remplacez le chargeur si le fil est endommagé.

Caractéristiques techniques:

• Descriptif:

- 1 – Support appareil
- 2 – Buse
- 3 – Interrupteur "Marche/Arrêt"
- 4 – Voyant de l'appareil
- 5 – Gâchette
- 6 – Prise de charge
- 7 – Bouton de déverrouillage de la batterie
- 8 – Batterie
- 9 – Fiche de charge
- 10 – Chargeur
- 11 – Voyant du chargeur

• Appareil:

- Puissance: 30 W
Autonomie: ≈ 1 heure

• Batterie:

- Tension nominale: 7,4 V
Capacité: 2600 mAh
Durée de chargement: < 4 heures

• Chargeur:

- Tension d'entrée: 100-240V 50-60Hz
Tension de sortie: 8,4 V cc
Intensité: 1000 mA

• Colle:

- Rapid Ø12 mm

Instructions d'utilisation de l'appareil:

- Retrait et remise en place de la batterie (8) sur l'appareil: appuyez sur les 2 boutons de déverrouillage (7) et glissez la batterie vers l'avant. Pour la remettre en place, glissez la dans l'autre sens jusqu'à encliquetage.
- Placez le pistolet en appui sur son support (1) et la batterie (8). Ne le posez jamais à plat sur une table.
- Démarrage: placer l'interrupteur "Marche/Arrêt" (3) sur "I". Le voyant vert (4) s'allume.
- Laissez le pistolet chauffer quelques minutes.
- Introduire les bâtonnets de colle par l'arrière de l'appareil
- Appliquer la buse sur la surface à coller et presser doucement la gâchette pour que la colle s'écoule. Mettre la surface encollée en contact avec la seconde surface, faire les ajustements nécessaires et presser manuellement durant 10 secondes pour achever le collage.
- N'utilisez que des bâtonnets de colle préconisés par le constructeur.
- Ne pas retirer un bâtonnet de colle déjà introduit dans l'appareil, la colle en fusion peut causer des dommages irréparables à l'appareil.
- Après utilisation, mettez l'interrupteur (3) sur "0".
- Lorsque la batterie est déchargée, le voyant vert (4) s'éteint et l'appareil ne chauffe plus.

Instructions d'utilisation du chargeur:

- Ne pas utiliser l'appareil lors du processus de charge. Mettez l'interrupteur (3) sur la position "0" ou séparez la batterie de l'appareil.
- Insérez la fiche (9) du chargeur dans la prise de charge (6) de la batterie.
- Branchez le chargeur (10) sur une prise de courant. → le voyant (11) du chargeur s'allume en rouge pendant la charge.
- Lorsque la batterie est pleinement chargée, le voyant (11) du chargeur devient vert.
- Retirez la fiche (9) de la prise de charge (6) de la batterie et débranchez le chargeur (10) de la prise de courant.
- Pendant le processus de charge, le chargeur chauffe un peu: ceci est normal.

Protection de l'environnement:



Collecte séparée: les appareils électriques ne doivent pas être jetés avec les ordures ménagères conformément à la directive européenne 2002/96 CE relative aux déchets d'équipements électriques et électroniques (DEEE).

- Si vous décidez de remplacer ce produit ou si vous n'en avez plus l'usage: ne le jeter pas avec les ordures ménagères. Reporter le dans un centre de collecte sélective en vue du recyclage.
- Batterie: les batteries sont recyclables. Les batteries peuvent être rechargées de nombreuses fois. A la fin de leur durée de vie, déchargez complètement la batterie, séparez la de l'appareil et apportez la dans un centre de collecte local.

Instrucciones relativas a la seguridad:



¡Atención! Lea detenidamente este manual de instrucciones antes de utilizar la pistola de cola



Desatender las advertencias e instrucciones contenidas en este manual puede acarrear consecuencias como descargas eléctricas, incendios y/o lesiones graves.

Guarde este manual para futuras consultas.

Seguridad en la zona de trabajo:

- Mantenga el área de trabajo limpia y bien iluminada. Los espacios mal iluminados o sucios son potencialmente peligrosos.
- No use esta herramienta en lugares con riesgo de explosión, como en presencia de líquidos, gases o polvo inflamables.
- Si trabaja en un sitio elevado, tome las precauciones necesarias para asegurarse de que la cola no se derrame sobre el operario ni sobre ningún objeto.
- Una vez terminado el trabajo, no guarde la herramienta hasta que no se haya enfriado.

Seguridad eléctrica:



• No utilice ni guarde esta herramienta en lugares húmedos. No la exponga nunca al agua ni a cualquier otra sustancia fluida.

- No tirar nunca del cable para desenchufar el cargador.
- El aparato debe estar desconectado de la corriente antes de sacar la batería.
- No utilizar esta herramienta si alguno de sus componentes resulta dañado o defectuoso.

Seguridad personal:

- Tanto la cola como la boquilla pueden alcanzar una temperatura de hasta 200°C (400°F).
- Evitar todo contacto con la piel. En caso de derramamiento sobre la piel, sumergir la zona afectada en agua fría. Nunca intente sacar cola solidificada de la zona afectada sin asistencia médica.
- Este aparato no debe ser utilizado por personas con capacidades físicas, sensoriales o mentales reducidas (ni menores de edad), o personas sin suficiente experiencia y conocimientos, a menos que sean supervisados o hayan sido instruidos acerca de su uso por una persona responsable para su seguridad. Cuidar de que los menores no jueguen con este aparato.

Seguridad de la batería:

- Nunca intente abrir o desmontar la batería.
- No exponga la batería al agua o cualquier otro líquido.
- No exponga la batería a una fuente de calor.
- Una vez agotada, tire la batería en lugar seguro.
- No guarde la batería en lugares donde la temperatura pueda exceder los 40°C.
- Cambiar la batería solo con una temperatura ambiente entre 10°C y 40°C.
- Cargar solo utilizando el cargador suministrado.

Seguridad del cargador:



• El cargador está doblemente aislado; por ello no requiere toma de tierra. Verifique siempre que el voltaje de la corriente corresponda al voltaje indicado en la placa de especificaciones.



• El cargador solo puede utilizarse en interiores.

- Use el cargador solamente para recargar la batería de la herramienta con la que ha sido suministrado. Su uso en otras baterías podría ser causa de explosión y provocar heridas y daños personales.
- No exponer el cargador al agua.
- No abrir el cargador.
- Substituir el cargador si el cable está estropeado.

Características técnicas:

Especificaciones:

- 1 – Soporte de la herramienta
- 2 – Boquilla
- 3 – Botón de encendido y apagado
- 4 – Luz piloto LED
- 5 – Gatillo
- 6 – Entrada del enchufe
- 7 – Botón desbloqueador de la batería
- 8 – Batería
- 9 – Enchufe
- 10 – Cargador
- 11 – Luz piloto LED del cargador

Herramienta:

- Consumo: 30 W
Duración de la batería: ≈ 1 hora

Batería:

- Voltaje: 7,4 V
Capacidad: 2600 mAh
Tiempo de carga: < 4 horas

Cargador:

- Potencia de entrada: 100-240V 50-60Hz
Potencia de salida: 8,4 V cc
Intensidad: 1000 mA

- **Cola:** Rapid Ø12 mm

Instrucciones de uso:

- Extracción y conexión de la batería (8): Para sacar la batería (8), pulsar los botones desbloqueadores (7) y extraer la batería del aparato. Para conectar la batería, deslizarla en el sentido inverso hasta oír el « click ».
- Mantener la herramienta derecha sobre su soporte (1) y la batería (8). No la deje nunca plana sobre la mesa.
- Funcionamiento: situe el boton de encendido (3) en la posición "I" (encendido). El piloto LED (4) se iluminará en verde.
- Dejar que la herramienta se caliente durante unos minutos.
- Colocar la carga de cola en la parte posterior de la herramienta.
- Situar la boquilla de la herramienta contra la superficie a encolar y presionar suavemente el gatillo para que salga la cola. Colocar el segundo elemento en contacto con la cola, ajustarlo si fuese necesario y presione las partes a unir durante unos 10 segundos.
- Utilice solo las barras de cola recomendadas.
- No extraiga nunca la barra de cola de la herramienta una vez introducida en ella. La cola fundida restante podría provocar daños irreparables en la pistola.
- Una vez terminado, situar el interruptor (3) en la posición "0" (apagado).
- Cuando la batería está descargada, el piloto LED verde (4) se apagará.

Instrucciones de uso del cargador:

- No utilizar la herramienta durante el proceso de carga.
Asegúrese de que la herramienta está apagada en posición "0", o extraiga la batería.
- Conecte el enchufe (9) del cargador en la entrada de la batería (6).
- Conecte el cargador (10) a la corriente. → el piloto LED del cargador (11) se iluminará en rojo durante el proceso de carga.
- Una vez que la batería esté completamente cargada, la luz LED del cargador (11) cambiará a verde.
- Desconectar el enchufe (9) de la entrada de la batería (6) y desenchufar el cargador (10) de la corriente.
- Durante el proceso de carga, el cargador puede calentarse : esto es normal.

Procección medioambiental:



Recogida selectiva. ¡No tire nunca herramientas eléctricas junto a los residuos del hogar!

De acuerdo con la Normativa Europea 2002/96CE acerca de los residuos de componentes eléctricos o electrónicos

- En caso de tener que reemplazar la herramienta, o de no ser ya necesaria, no la deseche junto a residuos domésticos. Llévela a un centro de recogida selectiva para su reciclaje.
- Batería: las baterías son reciclables.
La batería puede ser recargada muchas veces. Al final de su vida útil, descargar la batería por completo, después sáquela de la herramienta y llévela al centro de reciclaje más próximo.

Instruções de segurança:



PERIGO! Leia atentamente antes de utilizar a pistola de cola termo fusível.



Não seguir as advertências e instruções apresentadas abaixo pode resultar em choques eléctricos, incêndio e / ou graves lesões.

Guarde todos os avisos e instruções para referência futura.

Segurança da área de trabalho:

- Mantenha a área de trabalho limpa e bem iluminada. Áreas desordenadas ou escuras podem causar acidentes.
- Não utilize a ferramenta em atmosferas explosivas, tais como na presença de líquidos inflamáveis, gases ou poeiras.
- Ao aplicar-se em altura, tomar todas as precauções necessárias para que a cola não escorra para o operador ou para qualquer objecto.
- Quando terminar de usar a ferramenta, espere até esta que arrefeça antes de a armazenar.

Segurança eléctrica:



• Não use ou armazene o instrumento em condições húmidas ou molhadas. Não exponha a água ou outras substâncias líquidas de forma alguma.

- Nunca puxe pelo cabo para desligar o carregador.
- O aparelho deve ser desligado da corrente para retirar a bateria.
- Não use a ferramenta se alguma parte está danificada ou com defeito.

Segurança pessoal:

- Tanto a cola e do bico do aplicador podem atingir temperaturas de até 200 °C (400 °F)
- Evite qualquer contacto com a pele. Se se queimar, mergulhe a queimadura em água fria. Nunca tente remover a cola solidificada de pele queimada, sem assistência médica.
- Este aparelho não se destina a ser utilizado por pessoas (incluindo crianças) com reduzidas capacidades físicas, sensoriais ou mentais, ou a falta de experiência e conhecimento, salvo se tiverem recebido supervisão ou instruções relativas à utilização do aparelho por uma pessoa responsável pela sua segurança. As crianças devem ser supervisionadas para assegurar que não brinquem com o aparelho.

Baterias de segurança:

- Nunca tente abrir por qualquer motivo.
- Não exponha a bateria a água ou outros líquidos.
- Não exponha a bateria ao calor.
- A bateria deve ser eliminada de forma segura.
- Não guarde em locais onde a temperatura pode ultrapassar 40 °C.
- Carregue apenas à temperatura ambiente entre 10 °C e 40 °C.
- Carregue usando apenas o carregador fornecido com a ferramenta.

Segurança do carregador:



• O carregador é duplamente isolado, portanto não é necessário fio de terra. Sempre verifique se a voltagem da rede



corresponde à tensão na chapa.

- O carregador é destinado apenas para uso interno.
- Use apenas o carregador para carregar a bateria fornecido com a ferramenta. Outras baterias podem romper-se, causando danos pessoais ou outros prejuízos.
- Não exponha o carregador à água.
- Não abrir o carregador.
- Substituir o carregador se o cabo está danificado.

Características técnicas:

Especificações:

- 1 – Suporte da ferramenta
- 2 – Bico
- 3 – Botão Ligar/Desligar
- 4 – LED indicador de funcionamento
- 5 – Gatilho
- 6 – Encaixe / Casquilho
- 7 – Botão de desbloqueio da bateria.
- 8 – Bateria
- 9 – Ficha
- 10 – Carregador
- 11 – LED do carregador

Ferramenta:

- Potência: 30 W
- Duração da bateria ≈ 1 Hora

Bateria:

- Voltagem: 7,4 V
- Capacidade: 2600 mAh
- Tempo de carregamento < 4 horas

Carregador:

- Entrada: 100-240V 50-60Hz
- Saída: 8,4 V cc
- Intensidade: 1000 mA
- Cola: Rapid Ø12 mm

Instruções de uso da ferramenta:

- Remoção e conexão da bateria (8): Para remover a bateria (8), pressione os botões de desbloqueio (7) e deslize a bateria para fora da máquina. Para ligar a bateria, deslize-a no outro sentido até que ouvir os cliques de conexão.
- Coloque o instrumento na posição vertical com o seu apoio (1) e bateria (8). Nunca coloque a ferramenta deitada sobre uma superfície plana.
- Ligar o interruptor "on / off" (3) em "I" (ligado). A luz verde do LED (4) acede.
- Deixar a ferramenta aquecer durante vários minutos.
- Colocar os sticks de cola na parte traseira da ferramenta.
- Coloque o bico do instrumento contra a superfície e pressione suavemente o gatilho para expulsar cola. Coloque o segundo elemento em contacto com a cola, se necessário ajustá-lo e pressione as peças uma contra a outra a uma média de 10 segundos.
- Use somente sticks de cola recomendada.
- Nunca puxe / remover um stick de cola uma vez introduzida na ferramenta. A cola derretida resultante poderia causar danos irreparáveis na ferramenta.
- Uma vez terminado, colocar o interruptor (3) em "0" (desligado).
- Quando a bateria está descarregada, a luz verde do LED (4) ficará apagada.

Instruções de uso do carregador:

- Não utilizar a ferramenta por enquanto. Verifique se o instrumento está na posição "off" "0", ou remova a bateria para fora da ferramenta.
- Ligar o ponto de carga (9) dos carregadores na tomada (6) e desligar a bateria.
- Ligue o carregador (10) à rede eléctrica. → O LED (11) do carregador ficará vermelho durante o carregamento.
- Quando a bateria estiver completamente carregada, o LED (11) de fora do carregador ficará verde.
- Desligue a ficha (9) mesmo fora do encaixe (6) e desligue o carregador (10) a partir da rede.
- Durante o processo de carregamento, o carregador pode ficar quente: isso é normal.

Proteger o meio ambiente:



Recolha selectiva. Não destrua as ferramentas eléctricas no lixo doméstico!

De acordo com o 2002/96CE directiva europeia relativa aos resíduos de equipamentos eléctricos e electrónicos.

- Se você verificar um dia que a ferramenta precisa de substituição, ou que não necessita mais dela, não a elimine com o lixo doméstico. Traga-a a um centro de recolha selectiva para reciclagem.
- Baterias: as baterias são recicláveis. A bateria pode ser recarregada muitas vezes. No final de sua vida útil, esvazie a bateria completamente, remova-o da ferramenta, e leve-a para uma estação de reciclagem local.

Istruzioni per la Sicurezza:



Attenzione! Leggere attentamente prima di utilizzare l'incollatrice.



La non-osservanza delle seguenti avvertenze ed istruzioni può comportare scosse elettriche, incendi e/o gravi lesioni alla persona.

Conservare tutte le avvertenze ed istruzioni per consultazioni future.

Sicurezza nell'area di lavoro:

- L'area di lavoro deve essere sempre pulita e ben illuminata. Aree operative in disordine o insufficientemente illuminate facilitano gli incidenti.
- Non lavorare con l'utensile in situazioni a rischio di esplosioni, come, per esempio, in presenza di liquidi infiammabile, gas o polveri infiammabili o esplosive.
- Nel caso di applicazioni "a soffitto", adottare tutte le precauzioni necessarie per evitare che la colla cada sull'operatore o su oggetti sottostanti.
- Dopo aver utilizzato l'utensile, attendere il raffreddamento prima di riporlo.

Sicurezza elettrica:



• Non utilizzare o riporre l'utensile se umido o bagnato. Non esporlo mai al contatto con acqua o altre sostanze fluide.

- Non tirare mai il cavo per disinserire il caricatore.
- Prima di rimuovere la batteria, disinserire l'apparecchio dalla rete elettrica.
- Non utilizzare l'utensile nel caso presentasse parti danneggiate o difettose.

Sicurezza personale:

- Sia la colla sia l'ugello dell'utensile possono raggiungere temperature sino ai 200°C (400°F).
- Evitare ogni contatto con la pelle. Nel caso di scottature, mettere subito la parte scottata sotto l'acqua fredda. Non tentare mai di rimuovere la colla solidificata dalla pelle scottata senza assistenza medica.
- L'apparecchio non deve essere usato da persone (bambini inclusi) con ridotta abilità fisica, sensoriale o psichica, o prive di esperienza e conoscenza, se non assistite o istruite circa l'uso dell'apparecchio da parte di una persona responsabile per la loro sicurezza. Controllare sempre i bambini per evitare che giochino con l'apparecchio.

Sicurezza della batteria:

- Non provare mai ad aprire la batteria per qualsiasi motivo.
- Non esporre la batteria al contatto con acqua, altri liquidi infiammabili, all'umidità in genere.
- Non esporre la batteria al calore.
- La batteria deve essere smaltita in modo sicuro.
- Non conservare la batteria in luoghi dove la temperatura può superare 40°C.
- Eseguire la ricarica solo a temperatura ambiente compresa fra 10°C e 40°C.
- Eseguire la ricarica utilizzando esclusivamente il caricatore fornito con l'utensile.

Sicurezza del caricatore:



• Il caricatore è provvisto di doppio isolamento; pertanto non è necessario alcun collegamento a terra. Controllare sempre che la tensione di rete corrisponda al valore riportato sulla relativa targhetta.



• Utilizzare il caricatore esclusivamente in ambienti interni.

- Utilizzare il caricatore per caricare solo la batteria in dotazione all'utensile. L'uso con altre batterie potrebbe provocarne l'esplosione e, di conseguenza, lesioni alle persone e danni alle cose.
- Non esporre il caricatore all'acqua e all'umidità.
- Non aprire il caricatore.
- Sostituire il caricatore se il filo è danneggiato.

Caratteristiche tecniche:

• Specifiche:

- 1 – Supporto utensile
- 2 – Ugello
- 3 – Interruttore generale
- 4 – Spia LED utensile
- 5 – Grilletto
- 6 – Presa
- 7 – Pulsante sblocca batteria.
- 8 – Batteria
- 9 – Presa di carica
- 10 – Caricatore
- 11 – LED caricatore

• Utensile:

Potenza nominale: 30 W
Autonomia batteria: ≈ 1 ora

• Batteria:

Tensione: 7,4 V
Capacità: 2600 mAh
Tempo di ricarica: < 4 ore

• Caricatore:

Ingresso: 100-240V 50-60Hz
Uscita: 8,4 V cc
Intensità: 1000 mA

- **Colla:** Rapid Ø12 mm

Istruzioni per l'uso dell'utensile:

- Rimozione e collegamento della batteria (8): Per rimuovere la batteria (8), premere i pulsanti di sblocco (7) e far scorrere la batteria all'esterno dell'apparecchio. Per collegare la batteria, farla scorrere in direzione opposta sino allo scatto che indica il collegamento.
- Posizionare l'utensile appoggiandolo verticalmente sul suo supporto (1) e la batteria (8). Non poggiare mai l'utensile in posizione reclinata su un tavolo (la colla calda potrebbe colare fuori).
- Avviamento: portare "l'interruttore generale" (3) su "I" (on/avvio). Si accende il LED spia (4) verde.
- Lasciare riscaldare l'utensile per qualche minuto.
- Inserire alcuni bastoncini di colla sulla parte posteriore dell'utensile.
- Poggiare l'ugello dell'utensile contro la superficie da incollare ed esercitare una leggera pressione sul grilletto per spingere la colla verso l'esterno. Posizionare il secondo elemento da incollare e posizionarlo rapidamente poi premere bene le 2 parti l'una contro l'altra per circa 10 secondi.
- Utilizzare solo bastoncini di colla raccomandati.
- Non tirare/estrarre mai un bastoncino di colla dall'utensile quando è già inserito all'interno dell'utensile stesso. La colla liquefatta che ne uscirebbe potrebbe creare danni irreparabili all'utensile e scottature all'operatore.
- Finita l'operazione, portare l'interruttore (3) su "0" (off) e lasciare raffreddare l'incollatrice.
- Quando la batteria è scarica, la spia LED verde (4) si spegne.

Istruzioni per l'uso del caricatore:

- Non utilizzare l'utensile durante la ricarica. Verificare che l'utensile sia in posizione di "spento", ovvero su "0", oppure estrarre la batteria dall'utensile.
- Inserire lo spinotto (9) del caricatore nella presa (6) della batteria.
- Collegare il caricatore (10) alla rete di alimentazione. Durante la carica, → il LED (11) sul caricatore diventerà rosso.
- Quando la batteria è completamente ricaricata, il LED (11) del caricatore diventa verde.
- Disinserire la spina (9) dalla presa (6) e disinserire il caricatore (10) dalla rete elettrica.
- Durante la fase di carica, il caricatore potrebbe riscaldarsi: è normale.

Salvaguardia ambientale:



Differenziare i rifiuti. Non eliminare utensili elettrici nei rifiuti domestici!

Nel rispetto della Direttiva Europea 2002/96CE relativa all'eliminazione delle apparecchiature elettriche ed elettroniche.

- Qualora si riscontrasse che l'utensile necessita di essere sostituito, o nel caso non fosse più utile, non eliminarlo nei rifiuti domestici, ma conferirlo ad un centro per la raccolta differenziata per consentirne il riciclaggio.
- Batteria: le batterie sono riciclabili. La batteria può essere ricaricata molte volte. Al termine della sua vita utile, far scaricare completamente la batteria, quindi estrarla dall'utensile e portarla in un centro locale per il riciclo.



Safety instructions:



Warning! Read carefully before using the glue gun – hot melt applicator.



Failure to follow the warnings and instructions listed below may result in electric shock, fire and/or serious injury. Save all warnings and instructions for future reference.

Work area safety:

- Keep work area clean and well lit. Cluttered or dark areas invite accidents.
- Do not operate tool in explosive atmospheres, such as in the presence of flammable liquids, gases or dust.
- When applying at a height, take all the necessary precautions to ensure that the glue does not run onto the operator or onto any object.
- When you have finished using the tool, wait until it has cooled before to store it.

Electrical safety:



- Do not use or store the tool in damp or wet conditions. Do not expose it to water or other fluid substances in any way.
- Never pull the cord to unplug the charger.
- The appliance must be disconnected from the supply means when removing the battery.
- Do not use the tool if any part is damaged or defective.

Personal safety:

- Both the glue and the nozzle of the tool can reach temperatures up to 200°C (400°F).
- Avoid all skin contact. If burnt, plunge the burn under cold water. Never attempt to remove solidified glue from burnt skin without medical assistance.
- This appliance is not intended for use by persons (Including children) with reduced physical, sensory or mental capabilities, or lack of experience and knowledge, unless they have been given supervision or instruction concerning use of the appliance by a person responsible for their safety. Children should be supervised to ensure that they do not play with the appliance.

Batteries safety:

- Never attempt to open for any reason.
- Do not expose the battery to water and any other liquids.
- Do not expose the battery to heat.
- The battery is to be disposed of safely.
- Do not store in locations where the temperature may exceed 40°C.
- Charge only at ambient temperature between 10°C and 40°C.
- Charge only using the charger provided with the tool.

Charger safety:



- The charger is double insulated; therefore no earth wire is required. Always check that the mains voltage corresponds to the voltage on the rating plate.



- The charger is intended for indoor use only.
- Use your charger only to charge the battery in the tool with which it was supplied. Other batteries could burst, causing personal injury and damage.
- Do not expose the charger to water.
- Do not open the charger.
- Replace the charger if the wire is damaged.

Technical features:

Specifications:

- 1 – Tool support
- 2 – Nozzle
- 3 – On/off switch
- 4 – Tool LED light
- 5 – Trigger
- 6 – Socket
- 7 – Battery unlocking button.
- 8 – Battery
- 9 – Plug
- 10 – Charger
- 11 – Charger LED

Tool:

- Power rating: 30 W
- Battery life: ≈ 1 hour

Battery:

- Voltage: 7,4 V
- Capacity: 2600 mAh
- Time of charging: < 4 hours

Charger:

- Input: 100-240V 50-60Hz
- Output: 8,4 V cc
- Intensity: 1000 mA

- **Glue:** Rapid Ø12 mm

Operating instructions of tool:

- Removal and connection of the battery (8): To remove the battery (8), press the unlocking buttons (7) and slide the battery out of the machine. To connect the battery; slide it in the other direction until the connection clicks.
- Stand the tool upright on his support (1) and the battery (8). Never put the tool flat on a table.
- Start-up: switch the "on/off switch" (3) on "I" (on). The green LED (4) light come on.
- Leave the tool warming up several minutes.
- Feed glue sticks in to the rear of the tool.
- Place the nozzle of the tool against the surface and press gently on the trigger to extrude glue. Place the second element in contact with the glue, if need be adjust it and press parts together for an average of 10 seconds.
- Use only glue sticks recommended.
- Never pull/remove a glue stick from the tool once it has been fed into the tool. The resultant molten glue could create irreparable damage to the tool.
- Once finished, put the switch (3) on "0" (off).
- When the battery is discharged, the green LED light (4) will go out.

Operating instructions of charger:

- Do not use the tool whilst.
Ensure the tool is switched in the "off" position "0", or remove the battery out off the tool.
- Connect the charging point (9) of the charger into the socket (6) off the battery.
- Connect the charger (10) to the mains. → the LED (11) on the charger will turn red during the charge.
- When the battery is full charged, the LED (11) off the charger turn green.
- Disconnect the plug (9) out off the socket (6) and unplug the charger (10) from the mains.
- During the process of charging, the charger can become warm: this is normal.

Protecting the environment:



Separate Collection. Do not dispose of power tools into household waste!

According to the European Directive 2002/96CE on waste electrical and electronic equipment

- Should you find one day that your tool needs replacement, or if it is of no further use to you, do not dispose of it with household waste. Bring it to a separate collection centre for recycling.
- Battery: the batteries are recyclables.
The battery can be recharged many times. At the end of their useful life, run the battery down completely, then remove it from the tool, and take it to a local recycling station.

Sicherheitshinweise:



Achtung! Bitte lesen Sie die Hinweise vor Inbetriebnahme der Klebepistole sorgfältig durch. Bei Nichteinhaltung der Sicherheitshinweise besteht Stromschlag-, Feuer- und Verletzungsgefahr. Bewahren Sie die Bedienungsanleitung und die Sicherheitshinweise gut auf.



Sicherer Arbeitsbereich:

- Zur Vermeidung von Unfällen sollte der Arbeitsbereich sauber und gut beleuchtet sein.
- Das Gerät darf keinesfalls in der Nähe von brennbaren Flüssigkeiten, Gasen oder Staub eingesetzt werden.
- Bei Arbeiten über Kopf ist darauf zu achten, dass der Klebstoff nicht tropft.
- Das Gerät muss nach Beenden der Arbeit auskühlen, bevor es verstaut wird.

Elektrische Sicherheit:



- Gerät nicht in feuchtem oder nassem Zustand aufbewahren. Vor Wasser und anderen Flüssigkeiten schützen.
- Beim Ausstecken keinesfalls am Kabel ziehen.
- Gerät vor Akkuentnahme vom Netz nehmen.
- Gerät keinesfalls benutzen, wenn ein Teil davon beschädigt ist.

Persönliche Sicherheit:

- Sowohl Kleber als auch Düse können eine Temperatur von bis zu 200°C erreichen (400°F).
- Vermeiden Sie Hautkontakt. Bei Verbrennungen ist das geschädigte Hautareal unter kaltes Wasser zu halten. Keinesfalls darf der festgewordene Kleber ohne ärztliche Hilfe von der verbrannten Haut abgezogen werden.
- Das Gerät ist nicht bestimmt für die Anwendung durch Personen (einschließlich Kindern) mit verminderten körperlichen, sensorischen oder geistigen Fähigkeiten oder mangelnder Erfahrung. Diese sollten nur unter Aufsicht einer erfahrenen Person mit dem Gerät arbeiten. Es ist darauf zu achten, dass Kinder nicht unbeaufsichtigt mit der Klebepistole spielen.

Sicherer Umgang mit dem Akku:

- Versuchen Sie keinesfalls den Akku zu öffnen.
- Akku vor Wasser und anderen Flüssigkeiten zu schützen.
- Akku vor Hitze zu schützen.
- Der Akku ist sicher zu entsorgen.
- Nicht bei einer Temperatur von über 40°C lagern.
- Aufladen nur bei Temperaturen zwischen 10°C und 40°C.
- Nur mit dem beigefügten Ladegerät aufladen.

Sicherer Umgang mit dem Ladegerät:



- Das Ladegerät ist doppelt isoliert, daher wird kein Erdungskabel benötigt. Prüfen Sie stets, ob die Netzspannung der auf dem Typenschild genannten Spannung entspricht.
- Das Ladegerät darf nur im Innenbereich angewendet werden.
- Mit dem Ladegerät ist nur der Akku der dazugehörigen Klebepistole aufzuladen. Andere Akkus können platzen und Verletzungen oder Schäden verursachen.
- Ladegerät vor Wasser schützen.
- Das Ladegerät darf nicht geöffnet werden.
- Bei beschädigtem Kabel ist das Ladegerät zu ersetzen.

Technische Eigenschaften:

• Spezifikationen:

- 1 – Standbügel
- 2 – Düse
- 3 – Ein-/Ausschalter
- 4 – LED-Kontrollleuchte
- 5 – Vorschubhebel
- 6 – Flansch
- 7 – Taste zur Akkuentriegelung
- 8 – Akku
- 9 – Stecker
- 10 – Ladegerät
- 11 – LED-Kontrollleuchte

• Gerät:

- Nennleistung: 30 W
Betriebsdauer: ≈ 1 Stunde

• Akku:

- Spannung: 7,4 V
Kapazität: 2600 mAh
Ladedauer: < 4 Stunden

• Ladegerät:

- Eingangsspannung: 100-240V 50-60Hz
Ausgangsspannung: 8,4 V cc
Stromstärke: 1000 mA

• Kleber:

- Rapid Ø12 mm

Bedienungsanleitung:

- Entnehmen und Einsetzen des Akkus (8): Zum Entnehmen des Akkus betätigen Sie die Taste zur Akkuentriegelung (7) und ziehen den Akku heraus. Um den Akku einzulegen, schieben Sie in die andere Richtung, bis er einrastet.
- Gerät aufrecht auf dem Standbügel (1) und dem Akku (8) abstellen. Keinesfalls flach auf den Tisch legen.
- Einschalten: Den Ein-/Ausschalter (3) auf "I" (an) schalten. Die grüne LED-Kontrollleuchte (4) geht an.
- Das Gerät heizt mehrere Minuten auf.
- Klebesticks in die dafür vorgesehene Öffnung einführen
- Düse an eines der zu verbindenden Materialien anlegen und Vorschubhebel vorsichtig betätigen, sodass nicht zu viel Kleber austritt. Beide Flächen etwa 10 Sekunden zusammendrücken.
- Nur die empfohlenen Klebesticks verwenden.
- Klebestick nach Verwendung nie aus dem Gerät entfernen. Der geschmolzene Kleber kann zu irreparablen Schäden führen.
- Nach Beendigung der Arbeit, Ein- /Ausschalter (3) auf "0" (aus) schalten.
- Bei leerem Akku, geht die grüne LED-Kontrollleuchte (4) aus.

Bedienungsanleitung für das

Ladegerät:

- Klebepistole nicht während des Aufladens benutzen. Gerät ausschalten "0" oder Akku entfernen.
- Stecker in den Flansch (9) des Akkus (6) stecken.
- Ladegerät ans Netz anschließen. → LED-Kontrollleuchte (11) leuchtet rot während des Ladens.
- Ist der Akku vollständig aufgeladen, leuchtet die LED-Kontrollleuchte (11) grün.
- Ziehen Sie den Stecker (9) aus dem Akku (6) und nehmen Sie das Ladegerät (10) vom Netz.
- Das Ladegerät kann sich während des Ladens erwärmen. Dies ist normal.

Umweltschutz:



Elektrische Geräte nicht im Haushaltsmüll entsorgen!

Eine getrennte Entsorgung ist notwendig gemäß der EU-Richtlinie 2002/96CE über Elektro- und Elektronik-Altgeräte.

- Zur Entsorgung bringen Sie das Gerät zu einem Wertstoffhof.
- Der Akku ist recycelbar.
Der Akku kann über einen langen Zeitraum wiederaufgeladen werden. Am Ende seiner Nutzungszeit, Akku vollständig entladen, dann aus dem Gerät entfernen und zum Recyceln geben.

Veiligheidsinstructies:



Waarschuwing! Lees zorgvuldig door voordat u het lijmpistool gebruikt.

Als de waarschuwingen en instructies hieronder niet worden opgevolgd kan dit resulteren in een elektrische schok, brand en/of ernstige verwondingen.

Bewaar alle waarschuwingen en instructies voor latere raadpleging.



Veilige werkomgeving:

- Werk in een schone, goed verlichte werkruimte. Een rommelige of donkere werkplek vraagt om ongelukken.
- Gebruik het gereedschap niet in explosieve omgevingen, zoals in aanwezigheid van brandbare vloeistoffen, gassen of stof.
- Neem, indien het gereedschap hoog wordt gebruikt, alle noodzakelijke maatregelen om ervoor te zorgen dat de lijm niet op de gebruiker of op objecten loopt.
- Wacht na gebruik van het gereedschap tot het is afgekoeld alvorens het op te bergen.

Elektrische veiligheid:



• Gebruik en bewaar het gereedschap niet onder vochtige of natte omstandigheden. Stel het op geen enkele manier aan water of andere vloeistoffen bloot.

- Trek nooit aan het snoer om de oplader uit het stopcontact te halen.
- Bij het verwijderen van de batterij mag het instrument niet aan de oplader zijn gekoppeld.
- Gebruik het gereedschap niet als het deels beschadigd of defect is.

Persoonlijke veiligheid:

- De lijm en het mondstuk van het gereedschap kunnen temperaturen bereiken tot 200°C (400°F).
- Vermijd alle huidcontact. Dompel bij verbranding de wond onder in koud water. Probeer hard geworden lijm nooit zonder medische hulp van de verbrande huid te verwijderen.
- Dit instrument is niet bedoeld voor gebruik door personen (inclusief kinderen) met verminderde fysieke, zintuiglijke of mentale vermogens, of gebrek aan ervaring en kennis, tenzij onder toezicht of na instructies betreffende het gebruik van het instrument door een persoon die voor hun veiligheid verantwoordelijk is. Kinderen moeten onder toezicht worden gehouden om ervoor te zorgen dat ze niet met het instrument spelen.

Accuveiligheid :

- Probeer de accu nooit te openen.
- Stel de accu niet bloot aan water en andere vloeistoffen.
- Stel de accu niet bloot aan hitte.
- De accu moet veilig worden weggegooid.
- Niet opslaan op plekken waar de temperatuur hoger kan worden dan 40°C.
- Alleen opladen bij omgevingstemperatuur tussen 10°C en 40°C
- Alleen opladen met de bij het instrument geleverde oplader.

Opladerveiligheid:



• De oplader is dubbel geïsoleerd; daarom is geen aarddraad nodig. Controleer altijd of de netspanning overeenkomt met de spanning op het typeplaatje.



• De oplader is alleen bedoeld voor gebruik binnenshuis.

- Gebruik uw oplader alleen voor het opladen van de accu in het gereedschap waarbij deze is geleverd. Andere accu's kunnen barsten en persoonlijk letsel en schade veroorzaken.
- Stel de accu niet bloot aan water.
- Open de oplader niet.
- Vervang de oplader als het snoer beschadigd is.

Technische aspecten:

• **Specificaties:**

- 1 – Steun
- 2 – Mondstuk
- 3 – Aan/uit-schakelaar
- 4 – LED-lampje van gereedschap
- 5 – Trekker
- 6 – Contactdoos
- 7 – Knop voor accuvrijgave.
- 8 – Accu
- 9 – Stekker
- 10 – Oplader
- 11 – LED oplader

• **Gereedschap:**

Nominaal vermogen: 30 W
Werkingtijd accu: ≈ 1 uur

• **Accu:**

Voltage: 7,4 V
Capaciteit: 2600 mAh
Opladetid: < 4 uur

• **Oplader:**

Input: 100-240V 50-60Hz
Output: 8,4 V cc
Intensiteit: 1000 mA

- **Lijm:** Snel Ø12 mm

Gebruiksaanwijzing voor gereedschap:

- De accu verwijderen en verbinden (8): Om de accu (8) te verwijderen drukt u op de vrijgaveknoppen (7) en schuift u de accu uit de machine. Om de accu te verbinden schuift u deze in de tegenovergestelde richting tot de verbinding in elkaar klikt.
- Zet het instrument rechtop op de steun (1) en de accu (8). Leg het instrument nooit plat op tafel.
- Inschakelen: schakel de 'aan/uit-schakelaar' (3) naar 'I' (aan). Het groene LED (4) lampje gaat branden.
- Laat het instrument een paar minuten opwarmen.
- Voer lijmstaafjes in de achterzijde van het instrument.
- Plaats het mondstuk van het gereedschap op het oppervlak en druk zachtjes op de trekker om lijm uit te knijpen. Plaats het tweede element in contact met de lijm, pas het indien nodig aan en druk de delen gemiddeld 10 seconden tegen elkaar.
- Gebruik alleen aanbevolen lijmstaafjes.
- Trek/verwijder een lijmstaaf nooit uit het gereedschap nadat het in het gereedschap is ingevoerd. De resulterende gesmolten lijm kan onherstelbare schade aan het gereedschap toebrengen.
- Als u klaar bent schakelt u de schakelaar (3) naar '0' (uit).
- Als de accu leeg is zal het groene LED-lampje (4) uit gaan.

Gebruiksaanwijzing van oplader:

- Gebruik het gereedschap niet tijdens het opladen. Zorg ervoor dat het instrument in de 'uit' positie '0' staat of haal de accu uit het instrument.
- Verbind het oplaadpunt (9) van de oplader met de contactdoos (6) van de accu.
- Verbind de oplader (10) met het stroomnet. → tijdens het opladen licht de LED (11) op de oplader rood op.
- Als de accu volledig is opgeladen licht de LED (11) van de oplader groen op.
- Verwijder de stekker (9) uit de contactdoos (6) en ontkoppel de oplader (10) van het stroomnet.
- Tijdens het oplaadproces kan de oplader warm worden: dit is normaal.

Milieubescherming:



Apart inzamelen. Elektrisch gereedschap niet bij het huishoudelijk afval weggoeien !

Volgens de Europese Richtlijn 2002/96CE betreffende afgedankte elektrische en elektronische apparatuur

- Als u op een dag besluit dat uw gereedschap vervanging nodig heeft of geen nut meer voor u heeft, gooi het dan niet bij het huishoudelijk afval weg. Breng het naar een apart inzamelpunt voor recycling.
- Accu: de accu's zijn recyclebaar. De accu kan vele malen worden opgeladen. Aan het eind van de levensduur ontlad u de accu volledig, verwijder het uit het gereedschap en breng het naar een plaatselijk recyclepunt.



ΟΔΗΓΙΕΣ ΑΣΦΑΛΟΥΣ ΧΡΗΣΗΣ:



**ΠΡΟΣΟΧΗ! ΔΙΑΒΑΣΤΕ
ΠΡΟΣΕΚΤΙΚΑ ΠΡΙΝ
ΧΡΗΣΙΜΟΠΟΙΗΣΤΕ ΤΟ ΠΙΣΤΟΛΙ
ΘΕΡΜΟΚΟΛΛΑΣ.**



Αποθηκεύστε όλες τις προειδοποιήσεις και οδηγίες για μελλοντική χρήση.

ΟΔΗΓΙΕΣ ΑΣΦΑΛΕΙΑΣ ΓΙΑ ΤΗΝ ΠΕΡΙΟΧΗ ΕΡΓΑΣΙΑΣ:

- Διατηρείτε το χώρο εργασίας καθαρό και καλά φωτισμένο.
- Μην χρησιμοποιείτε το εργαλείο όπου υπάρχουν εύφλεκτα υγρά, αέρια ή σκόνη.
- Κατά την εφαρμογή του σε ύψος, βεβαιωθείτε ότι η κόλλα δεν τρέχει πάνω στο χειριστή ή επάνω σε οποιοδήποτε αντικείμενο.
- Όταν έχετε ολοκληρώσει τη χρήση του εργαλείου, περιμένετε μέχρι να κρυώσει πριν να το αποθηκεύσετε.

Ηλεκτρική ασφάλεια:



- Μη χρησιμοποιείτε ή αποθηκεύετε το εργαλείο σε χώρους υγρούς ή με υγρασία. Να μην το εκθέσετε σε νερό ή άλλο υγρό.
- Ποτέ μην το τραβάτε από το καλώδιο.
- Η συσκευή πρέπει να βγαίνει από την πρίζα κατά την αφαίρεση της μπαταρίας.
- Μη χρησιμοποιείτε το εργαλείο εάν οποιοδήποτε τμήμα του είναι κατεστραμμένο ή ελαττωματικό.

Προσωπική ασφάλεια:

- Τόσο η κόλλα όσο και το ακροφύσιο του εργαλείου μπορεί να φθάνουν σε θερμοκρασίες μέχρι 200 °C (400 °F).
- Αποφύγετε κάθε επαφή με το δέρμα. Σε περίπτωση εγκαύματος ρίξτε κρύο νερό. Ποτέ μην προσπαθήσετε να αφαιρέσετε κόλλα από καμένο δέρμα χωρίς ιατρική βοήθεια.
- Αυτή η συσκευή δεν προορίζεται για χρήση από άτομα (συμπεριλαμβανομένων των παιδιών), με έλλειψη πείρας και σχετικών γνώσεων. Βεβαιωθείτε ότι βρίσκεται μακριά από τα παιδιά.

ΜΠΑΤΑΡΙΕΣ- ΑΣΦΑΛΕΙΑ:

- Μην επιχειρήσετε να ανοίξετε το εργαλείο για οποιοδήποτε λόγο.
- Μην εκθέτετε την μπαταρία σε νερό και άλλα υγρά.

- Μην εκθέτετε την μπαταρία σε θερμότητα.
- Η μπαταρία πρέπει να φυλάσσεται με ασφάλεια.
- Μην αποθηκεύετε σε χώρους όπου η θερμοκρασία μπορεί να υπερβεί τους 40 °C.
- Φορτίστε μόνο σε θερμοκρασία περιβάλλοντος μεταξύ 10 °C και 40 °C.
- Φορτίστε χρησιμοποιώντας μόνο το φορτιστή που παρέχεται με το εργαλείο.

ΦΟΡΤΙΣΤΗΣ- ΑΣΦΑΛΕΙΑ:



- Ο φορτιστής έχει διπλή μόνωση. Ως εκ τούτου δεν απαιτείται καλώδιο γείωσης. Να ελέγχετε πάντα ότι η τάση ρεύματος συμφωνεί με την αναγραφόμενη τάση στην πλακέτα του εργαλείου.
- Ο φορτιστής προορίζεται για χρήση σε εσωτερικούς χώρους.
- Χρησιμοποιείτε τον φορτιστή ΜΟΝΟ για να φορτίσετε την μπαταρία αυτού του εργαλείου με το οποίο τον αγοράσατε.
- Μην εκθέτετε το φορτιστή σε νερό.
- Μην ανοίγετε το φορτιστή.
- Αντικαταστήστε το φορτιστή αν το καλώδιο είναι κατεστραμμένο.

Τεχνικά χαρακτηριστικά:

• Προδιαγραφές:

- 1 – Εργαλείο
- 2 – Ακροφύσιο
- 3 – Διακόπτης ON/OFF
- 4 – Φωτάκι LED
- 5 – Σκανδάλη
- 6 – Πρίζα
- 7 – Κουμπί λειτουργίας μπαταρίας
- 8 – Μπαταρία
- 9 – Καλώδιο
- 10 – Φορτιστής
- 11 – Φορτιστής LED

• Εργαλείο:

Ισχύς: 30 W
Διάρκεια λειτουργίας της μπαταρίας χωρίς τον φορτιστή περίπου 1 ώρα.

• Μπαταρία:

Τάση: 7,4 V
Απόδοση: 2600 mA ανά ώρα
Χρόνος φόρτισης: <4 ώρες

• Φορτιστής:

Είσοδος: 100-240V 50-60Hz
Έξοδος: 8,4 V cc
Απόδοση: 1000 mA

- **Κόλλα:** ΡΑΒΔΟΙ RAPID Ø12 χιλιοστών

Οι οδηγίες χρήσης του εργαλείου:

- Αφαίρεση και τοποθέτηση της μπαταρίας (8): Για να αφαιρέσετε την μπαταρία (8), πατήστε το κουμπί (7) και τραβήξτε την. Για να την τοποθετήσετε, σπρώξτε τη προς την άλλη κατεύθυνση μέχρι να ακουστεί κλικ.
- Στηρίξτε όρθιο το εργαλείο στην βάση της μύτης του (1) και την μπαταρία (8). Μην το στηρίζετε στην μπιτη χωρίς την βάση της.
- Για να αρχίσει η λειτουργία πατήστε το διακόπτη "on / off" (3). Θα ανάψει το πράσινο φωτάκι LED (4).
- Αφήστε το εργαλείο να ζεσταθεί αρκετά λεπτά.
- Τοποθετήστε την κόλλα σε ράβδους στο πίσω μέρος του εργαλείου.
- Τοποθετήστε το ακροφύσιο του εργαλείου και πιέστε απαλά την σκανδάλη για να βγει κόλλα. Κολλήστε αυτό που θέλετε και για καλύτερα αποτελέσματα κρατήστε 10 δευτερόλεπτα.
- Χρησιμοποιείτε μόνο την αντίστοιχη κόλλα: ΡΑΒΔΟΙ RAPID Ø12 χιλιοστών.
- Ποτέ μην βγάζετε την ράβδο της κόλλας από το εργαλείο, γιατί μπορεί να προκληθεί ζημιά στο εργαλείο.
- Μόλις τελειώσετε την εργασία πάντα να σβήνετε και τον διακόπτη (3).
- Όταν η μπαταρία έχει πέσει, θα σβήσει το πράσινο φως LED (4).

Οι οδηγίες χρήσης του φορτιστή:

- Βεβαιωθείτε ότι το εργαλείο είναι σβηστό όταν αλλάζετε μπαταρία.
- Συνδέστε το φως του φορτιστή (9) στην υποδοχή του εργαλείου.(6)
- Συνδέστε το φορτιστή (10) με την παροχή ρεύματος. Το φωτάκι LED (11)θα είναι κόκκινο και όταν η μπαταρία φορτίσει εντελώς θα γίνει πράσινο.
- Κατά τη διαδικασία της φόρτισης, ο φορτιστής μπορεί να ζεσταθεί: αυτό είναι φυσιολογικό.

Προστασία του περιβάλλοντος:



Μην πετάτε τα ηλεκτρικά εργαλεία στα σκουπίδια.

Σύμφωνα με την ευρωπαϊκή οδηγία 2002/96CE σχετικά με τα απόβλητα ειδών ηλεκτρικού και ηλεκτρονικού εξοπλισμού,

■ όταν δεν λειτουργεί πλέον πρέπει να το πάτε σε ένα ξεχωριστό κέντρο συλλογής για ανακύκλωση.

- Οι μπαταρίες είναι ανακυκλώσιμες. Η μπαταρία μπορεί να επαναφορτιστεί πολλές φορές. όταν δεν λειτουργεί πλέον πρέπει να το πάτε σε ένα ξεχωριστό κέντρο συλλογής για ανακύκλωση.

Säkerhetsanvisningar:



OBS! Läs detta noga innan du använder limpistolen/smältlimapplikatorn.

Följ instruktionerna för att undvika elektriska stötar, brand eller andra skador. Spara instruktioner och säkerhetsanvisningar för framtida referens.



Säkerhet på arbetsytan:

- Håll arbetsytan ren och ha god belysning.
- Använd inte limpistolen i närheten av brandfarliga vätskor, gaser eller damm.
- Säkerställ att inte lim rinner eller droppar när du limmar högt upp, t.ex. på väggar eller i tak.
- När du är klar med limpistolen, se till att den svalnar innan du lägger undan den.

Elsäkerhet:



- Använd inte limpistolen i fuktiga/blöta miljöer. Limpistolen får under inga omständigheter komma i kontakt med vatten eller andra vätskor.
- Dra alltid i kontakten, aldrig i sladden, när laddaren kopplas ur.
- Dra ur laddarens kontakt innan batteriet flyttas.
- Använd inte verktyget/laddaren om någon del är skadad och/eller inte fungerar.

Personlig säkerhet:

- Tänk på att limmet och limpistolens munstycke kan nå temperaturer på upp till 200°C.
- Undvik att varmt lim kommer i kontakt med hud. Vid brännskada; håll det skadade området under rinnande, kallt vatten. Om limmet stelnat på brännskadan skall man inte försöka ta bort det själv, utan snarast söka medicinsk hjälp.
- Lämna inte barn, som använder limpistolen, utan tillsyn.

Batteri - säkerhetsanvisning:

- Öppna aldrig batteriet.
- Utsätt inte batteriet för vatten eller andra vätskor.
- Håll borta från hög värme. Förvara ej i utrymmen där temperaturen kan överstiga 40°C.
- Batteriet skall slängas på särskilt anvisad plats på återvinningsstation eller liknande.
- Ladda batteriet där omgivningens temperatur ligger mellan 10 och 40°C.
- Använd aldrig annan laddare än den som levereras med limpistolen.

Laddare - säkerhetsanvisning:



- Batteriladdaren är dubbelisolerad varför jordning inte behövs. Kontrollera att strömmen i eluttaget stämmer med det angivna voltantalet på laddaren.
- Laddaren får endast användas inomhus.
- Använd laddaren endast för att ladda batterier till apparaten de är avsedda för. Att ladda andra batterier kan medföra explosionsrisk.
- Öppna aldrig laddaren.
- Utsätt inte för vatten eller andra vätskor.
- Byt ut laddaren om nätsladden är skadad.

Tekniska data:

• **Produktens delar:**

- 1 – Stöd
- 2 – Munstycke
- 3 – Strömbrytare
- 4 – LED indikator
- 5 – Avtryckare
- 6 – Kontakt
- 7 – Låsknapp för batteri
- 8 – Batteri
- 9 – Batteriladdarkontakt
- 10 – Batteriladdare
- 11 – LED indikator, laddare

• **Limpistolen:**

- Effekt: 30 W
Drifttid laddat batteri: ≈ 1 hour

• **Batteri:**

- Ström: 7,4 V
Styrka: 2600 mAh
Laddningstid: < 4 hours

• **Laddare:**

- Ström in: 100-240V 50-60Hz
Ström ut: 8,4 V cc
Styrka: 1000 mA

- **Lim:** Rapid Ø12 mm

Användning/handhavande:

- För att ta bort batteriet (8) från limpistolen, tryck på de båda låsknapparna (7) och skjut batteriet i pilarnas riktning från pistolen. För att sätta tillbaka batteriet, skjut försiktigt tillbaka mot pilarnas riktning tills batteriet klickar fast.
- Ställ pistolen upprätt med hjälp av stödet (1) och batteriet (8). Lägga aldrig pistolen på sidan.
- För att starta; sätt strömbrytaren (3) till läget « 1 ». Den gröna LED indikatorlampan (4) börjar lysa.
- Låt limpistolen värma upp sig några minuter.
- Ladda pistolen med limstift – skjuts in i hålet på pistolens baksida.
- Sätt munstycket mot den ena av ytorna som skall limmas. Tryck försiktigt på avtryckaren för att lägga på lite lim. Tryck fast den andra ytan som skall limmas mot den första, justera om nödvändigt. Pressa samman i ca 10 sek.
- Använd bara rekommenderade limstift.
- Ta aldrig bort ett limstift som laddats i limpistolen. Rester av smält lim kan skada värmeelement och matning.
- Vill man byta limsort före aktuellt lim tagit slut kan limstiftet klippas av i den kanal som finns på limpistolens ovansida. Det nya limstiftet skjuts sedan in bakom det gamla.
- När arbetet avslutas, sätt strömbrytaren (3) till « 0 ».
- När batteriladdningen är slut kommer den gröna LED indikatorn (4) att sluta lysa.

Handhavande - batteriladdare:

- Använd inte limpistolen när batteriet laddas. Strömbrytaren skall vara ställd på « 0 », eller batteriet skall vara borttaget från pistolen när laddning sker.
- Koppla batteriladdarens kontakt (9) till kontakten på batteriet (6).
- Koppla batteriladdaren till nätuttaget (10) → LED indikatorn (11) på batteriladdaren lyser röd under laddning.
- LED indikatorn (11) på batteriladdaren växlar till grönt när batteriet är fulladdat.
- Koppla loss batteriladdarens kontakt (9) från batteriets kontakt (6) och koppla ur laddaren (10) från väggkontakten.
- Batteriladdaren blir varm under laddning. Detta är normalt.

Miljödirektiv:



Enligt Europadirektiv 2002/96CE för avfallshandtering av elektrisk och elektronisk utrustning, skall aldrig elektriska produkter slängas i hushållssoporna.

- När apparaten behöver slängas skall den lämnas till särskild återvinningsstation.
- Batterier kan återvinnas. Det uppladdningsbara batteriet kan laddas många gånger. När det så småningom förlora i prestanda, ladda ur det helt och lämna till en återvinningsstation.



Sikkerhetsinstruksjer:



Advarsel! Les nøye før du bruker limpistolen som påfører varmt smeltet lim.



Unnlattelse av å følge advarsler og instruksjoner nedenfor kan føre til elektrisk støt, brann og/eller alvorlig personskade.

Oppbevar alle advarsler og instruksjoner til fremtidig referanse.

Sikkerhet i arbeidsområdet:

- Arbeidsområdet må holdes rent og godt opplyst. Det kan lett oppstå ulykker i rotete eller mørke områder.
- Ikke bruk verktøy i eksplosjonsfarlige områder, som i nærvær av brennbare væsker, gasser eller støv.
- Når du påfører lim i høyden, må du ta alle nødvendige forholdsregler for å forsikre deg om at limet ikke kommer på operatøren eller på andre gjenstander enn tiltenkt.
- Når du er ferdig med å bruke verktøyet, må du vente til det er avkjølt før du setter det bort.

Elektrisk sikkerhet:



• Verktøyet må ikke brukes eller oppbevares i fuktige eller våte omgivelser. Verktøyet må ikke utsettes for vann eller andre flytende væsker på noen som helst måte.

- Ikke dra i ledningen for å koble fra laderen.
- Apparatet må kobles fra strømforsyningen når du tar ut batteriet.
- Verktøyet må ikke brukes hvis noen deler er skadet eller ødelagt.

Personlig sikkerhet:

- Både limet og munnstykket på verktøyet kan oppnå temperaturer opp til 200 °C (400 °F).
- Unngå all hudkontakt. Hvis du brenner deg, må du holde brannsåret under rennende kaldt vann. Forsøk aldri å fjerne størknet lim fra brannsåret uten hjelp fra kyndig helsepersonell.
- Dette apparatet skal ikke brukes av personer (inkludert barn) med reduserte fysiske, sensoriske eller mentale evner, eller mangel på erfaring og kunnskap, med mindre de har fått veiledning eller instruksjon om bruken av apparatet av en person
- som er ansvarlig for sikkerheten deres. Barn bør holdes under oppsyn for å være sikker på at de ikke leker med apparatet.

Batterisikkerhet:

- Må ikke åpnes, uansett årsak.
- Batteriet må ikke utsettes for vann eller annen væske.
- Batteriet må ikke utsettes for varme.
- Batteriet skal kastes på en trygg og forsvarlig måte.
- Må ikke oppbevares på steder der temperaturen kan overstige 40 °C.
- Lades kun ved en romtemperatur på mellom 10 °C og 40 °C.
- Lades kun med laderen som følger med verktøyet.

Ladersikkerhet:



• Laderen er dobbeltisolert, og derfor er det ikke nødvendig med jordtilkobling. Kontroller at nettspenningen tilsvarer



spenningen på typeskiltet.

- Laderen skal bare brukes innendørs.
- Laderen må bare brukes til å lade batteri til det verktøyet den tilhører.

Andre batterier kan sprekke og forårsake personskader og andre skader.

- Laderen må ikke utsettes for vann.
- Laderen må ikke åpnes.
- Bytt lader hvis ledningen er skadet.

Tekniske funksjoner:

• Spesifikasjoner:

- 1 Verktøystøtte
- 2 – Munnstykke
- 3 – På/av-bryter
- 4 – Verktøyets LED-lampe
- 5 – Avtrekker
- 6 – Tilslutningskontakt
- 7 – Låseknapp til batteri.
- 8 – Batteri
- 9 – Plugg
- 10 – Lader
- 11 – Lader-LED

• Verktøy:

Effektforbruk: 30 W
Batterilevetid: ≈ 1 time

• Batteri:

Spenning: 7,4 V
Kapasitet: 2600 mAh
Ladetid: <4 timer

• Lader:

Inngangseffekt: 100–240V50–60Hz
Utgangseffekt: 8,4 V cc
Intensitet: 1000 mA

• Lim:

Rapid Ø12 mm

Bruksanvisning for verktøyet:

- Uttak og tilkobling av batteriet (8): Fjern batteriet (8) ved å trykke på låseknappen (7) og skyve batteriet ut av maskinen. Når du skal koble til batteriet, skyver du den i den andre retningen til du hører et klikk.
- Sett verktøyet oppreist og la det hvile støtten (1) og batteriet (8). Verktøyet må aldri legges flatt på et bord.
- Oppstart: Slå på/av bryteren (3) til "I" (på). Den grønne lampen (4) lyser.
- La verktøyet varme opp i noen minutter.
- Sett inn limstifter på baksiden av verktøyet.
- Plasser verktøyets munnstykke mot overflaten, og trykk forsiktig på avtrekkeren for å presse ut lim. Legg den andre delen i kontakt med limet, juster den om nødvendig, og trykk delene sammen i cirka 10 sekunder.
- Bruk bare de limstiftene som er anbefalt.
- Limstifter må aldri dras ut / fjernes fra verktøyet etter at de er satt inn i verktøyet. Limet som smelter kan gjøre ubotelig skade på verktøyet.
- Når du er ferdig, setter du bryteren (3) til "0" (av).
- Når batteriet er utladet, slukker den grønne LED-lampen (4).

Bruksanvisning for laderen:

- Når verktøyet ikke er i bruk, må du passe på at verktøyet står i av-posisjonen "0", eller ta batteriet ut av verktøyet.
- Koble laderens ladekontakt (9) til tilslutningskontakten (6) på batteriet.
- Koble laderen (10) til strømnettet. → Lysdioden (11) på laderen lyser rødt under ladingen.
- Når batteriet er oppladet, lyser lysdioden (11) grønt.
- Trekk ut pluggen (9) fra tilslutningskontakten (6), og koble laderen (10) fra strømnettet.
- Laderen kan bli varm mens den lader: Dette er normalt.

Ta vare på miljøet:



Spesialavfall. Elektriske verktøy skal ikke kastes i husholdningsavfallet i henhold til EU-direktiv 2002/96CE som omhandler kassering av elektrisk og elektronisk utstyr

- Hvis verktøyet må byttes ut, eller hvis det ikke lenger kommer til nytte, må det ikke kastes i husholdningsavfallet. Benytt deg av returordningen for spesialavfall, og lever det inn på egnet sted.
- Batteri: batteriene kan resirkuleres. Batteriet kan lades mange ganger. Mot slutten av levetiden, skal batteriet lades helt ut og deretter fjernes fra verktøyet. Ta det med til den lokale gjenbruksstasjonen.



Turvallisuusohjeet:



Varoitus! Lue ohjeet huolellisesti ennen kuumaliimapistoolin käyttöä.

Seuraavien varoitusten ja ohjeiden laiminlyöminen voi aiheuttaa sähköiskun, tulipalon ja/tai vakavan tapaturman.



Säilytä kaikki varoitukset ja ohjeet myöhemmää tarvetta varten.

Työskentelyalueen turvallisuus:

- Pidä työskentelyalue puhtaana ja hyvin valaistuna. Epäsiisteys ja pimeys lisäävät onnettomuusrisiä.
- Älä käytä työkalua räjähdysvaarallisissa ympäristöissä, kuten syttyvien nesteiden, kaasujen tai pölyn lähellä.
- Jos liimauuskohde on korkealla, varmista ettei liimaa pääse valumaan käyttäjän tai muun kohteen päälle.
- Kun lopetat työkalun käytön, anna sen jäähtyä ennen varastointia.

Sähköturvallisuus:



- Älä käytä tai varastoi työkalua kosteissa tai märissä olosuhteissa. Älä altista työkalua millään tavoin vedelle tai muille nesteille.
- Älä vedä sähköjohdosta laturia irrottaessasi.
- Laite on irrotettava käyttäjännitteestä ennen akun irrotusta.
- Älä käytä työkalua, jos jokin sen osista on vaurioitunut tai viallinen.

Henkilöturvallisuus:

- Sekä liima että työkalun suutin voivat saavuttaa jopa 200 °C lämpötilan.
- Vältä kaikenlaista ihokosketusta. Jos saat palovamman, jäähdytä ihoa kylmällä vedellä. Älä koskaan yritä poistaa kovettunutta liimaa palovamman kohdalta ilman lääkärin apua.
- Tätä laitetta ei ole tarkoitettu henkilöille (mukaan lukien lapset), joiden fyysiset, aisti- tai henkiset kyvyt ovat heikentyneet, tai joilta puuttuu kokemus ja osaaminen, ellei laitteen käyttö tapahdu käyttäjien turvallisuudesta vastaavan henkilön valvonnassa ja ohjauksessa. Lapsia tulee valvoa, etteivät he käytä laitetta leikkikaluna.

Akkuturvallisuus:

- Älä koskaan yritä avata akun kotelointia.
- Älä altista akkua vedelle tai muille nesteille.
- Älä altista akkua kuumuudelle.

- Akku on hävitettävä asianmukaisesti ja turvallisella tavalla.
- Älä säilytä akkua paikoissa, joissa lämpötila voi ylittää 40 °C.
- Lataa akkua vain 10 °C - 40 °C lämpötilassa.
- Akkua saa ladata vain työkalun mukana toimitetulla laturilla.

Laturin turvallisuus:



- Laturi on kaksoiseristetty, joten siinä ei ole maadoitettua pistotulppaa. Varmista aina, että verkkojännite vastaa laitteen arvokilvessä ilmoitettua jännitettä.
- Laturi on tarkoitettu vain sisäkäyttöön.
- Käytä laturia vain sen työkalun akun lataamiseen, jonka mukana se toimitettiin. Muut akut saattavat räjähtää, jolloin aiheutuu henkilö- ja aineellisten vahinkojen riski.
- Älä altista laturia vedelle.
- Älä avaa laturin kotelointia.
- Vaihda laturi, jos sähkökaapeli vaurioituu.

Tekniset ominaisuudet:

Tekniset tiedot:

- 1 – Työkalun kannatin
- 2 – Suutin
- 3 – Virtakytkin
- 4 – LED-merkkivalo
- 5 – Liipaisin
- 6 – Liitin
- 7 – Akun vapautuspainike.
- 8 – Akku
- 9 – Pistoke
- 10 – Laturi
- 11 – Laturin LED-merkkivalo

Työkalu:

- Tehonkulutus: 30 W
Toiminta-aika akulla: ≈ 1 tunti

Akku:

- Jännite: 7,4 V
Kapasiteetti: 2600 mAh
Latausaika: < 4 tuntia

Laturi:

- Tulojännite: 100-240V 50-60Hz
Lähtöjännite: 8,4 V cc
Virta: 1000 mA

Liima:

- Rapid Ø12 mm

Työkalun käyttöohjeet:

- Akun (8) irrotus ja asennus: Akun (8) irrottamiseksi paina vapautuspainikkeita (7) ja vedä akku irti laitteesta. Akun asentamiseksi työssä sitä päinvastaiseen suuntaan, kunnes se napsahtaa paikoilleen.
- Aseta työkalu pystyasentoon kannattimen (1) ja akun (8) varaan. Älä koskaan laske työkalua kyljelleen pöydälle.
- Käynnistys: käännä virtakytkin (3) asentoon "I" (päälle). Vihreä LED-merkkivalo (4) syttyy.
- Anna työkalun lämmitä useita minuutteja.
- Syötä liimapuikot laitteen takaa.
- Aseta työkalun suutin pintaa vasten ja paina kevyesti liipaisimesta liiman levittämiseksi. Aseta toinen kiinnitettävä osa liiman päälle, säädä asento tarvittaessa ja paina osia vastakkain noin 10 sekuntia.
- Käytä vain suosituksen mukaisia liimapuikkoja.
- Älä koskaan vedä/irrota liimapuikkoa työkalusta, kun se on kerran syötetty siihen. Sulanut liima saattaa muuten vaurioittaa työkalua pysyvästi.
- Kun työ on valmis, käännä kytkin (3) asentoon "0" (pois).
- Akun tyhjentyessä vihreä LED-merkkivalo (4) sammuu.

Laturin käyttöohjeet:

- Älä käytä työkalua latauksen aikana. Varmista, että työkalun virta on katkaistuna (virtakytkin asennossa "0") tai irrota akku työkalusta.
- Kytke laturin latauspistoke (9) akussa olevaan liittimeen (6).
- Kytke laturi (10) verkkovirtaan. ➔ Laturin LED-merkkivalo (11) palaa punaisena latauksen aikana.
- Kun lataus on valmis, laturin LED-merkkivalo (11) vaihtuu vihreäksi.
- Irrota latauspistoke (9) liittimestä (6) ja irrota laturi (10) verkkovirrasta.
- Laturi voi lämmitä jonkin verran latauksen aikana: tämä on normaalia.

Ympäristösuojelu:



Erilliskeräily. Älä laita sähkötyökaluja sekajätteen joukkoon!

Viittaamme eurooppalaiseen direktiiviin 2002/96/EY sähkö- ja elektroniikkaromun erilliskeräilystä

- Kun työkalu tulee käyttöikänsä päähän tai haluat muusta syystä hävittää sen, älä laita sitä sekajätteen joukkoon. Toimita se asianmukaiseen keräyspaikkaan kierrätystä varten.
- Akku: akut ovat kierrätyskelpoisia. Akku voidaan ladata lukuisia kertoja. Akun käyttöiän päättyessä käytä se aivan tyhjäksi, irrota se työkalusta ja vie paikalliseen keräyspisteeseen.



Sikkerhedsinstrukser:



Advarsel! Læs brugsanvisningen grundigt inden limpistolen tages i brug.



Uhensigtsmæssig brug kan resultere i elektrisk stød eller brandsår.
Gem brugsanvisningen til senere brug.

Arbejdsområde:

- Sørg altid for rigeligt lys.
- Brug aldrig pistolen i omgivelser med gasser eller brandfarlige væsker.
- Sørg for at flydende lim ikke drypper ned på andre personer eller steder hvor limen kan gøre skade.
- Lad pistolen køle af før den lægges til opbevaring.

El-sikkerhed:



- Brug ikke pistolen i fugtige omgivelser eller udsæt den for vand.
- Træk aldrig i ledningen for at få den ud af stikkontakten.
- Pistolen må ikke være tilsluttet lysnettet, når der skiftes batteri.
- Undlad at bruge pistolen hvis der er tegn på defekter på den.

Personlig sikkerhed:

- Pistolens næse og flydende lim kan blive op til 200°C (400°F).
- Undgå hudkontakt. Får man varm lim på huden skylles med koldt vand. Prøv aldrig at adskille sammenlimede fingre uden læge assistance.
- Brug eventuelt dothandsker, som hindrer forbrænding. Pistolen bør ikke bruges af børn eller personer med fysisk eller psykisk handicap.

Batterisikkerhed:

- Prøv aldrig at skille batteriet ad.
- Udsæt ikke batteriet for vand eller andre væsker.
- Udsæt ikke batteriet for varmekilder.
- Brugte batterier skal afleveres på genbrugsstationen.
- Batteriet må ikke opbevares ved temperaturer over 40°C.
- Batteriet må kun oplades i omgivelsestemperaturer på mellem 10°C og 40°C.
- Brug kun den oplader der fulgte med produktet.

Oplader sikkerhed:



- Opladeren er dobbeltisoleret og der er derfor ikke behov for jordforbindelse.
- Opladeren er kun beregnet til indendørs brug.
- Brug kun opladeren til det produkt den er leveret med.
- Udsæt ikke opladeren for vand.
- Prøv ikke at skille opladeren ad.
- Udskift opladeren hvis den bliver beskadiget.

Tekniske data:

• Dele:

- 1 – Støtte
- 2 – Næse
- 3 – Tænd/sluk knap
- 4 – LED indikator
- 5 – Afrækker
- 6 – Holder
- 7 – Udløserknap til batteri
- 8 – Batteri
- 9 – Stik
- 10 – Oplader
- 11 – LED indikator

• Limpistolen:

- Forbrug: 30 W
- Batterilevetid: ≈ 1 time

• Batteri:

- Spænding: 7,4 V
- Kapacitet: 2600 mAh
- Ladetid: < 4 timer

• Oplader:

- Indgangsspænding: 100-240V 50-60Hz
- Udgangsspænding: 8,4 V cc
- Strømstyrke: 1000 mA

• Limstift:

- Rapid Ø12 mm

Brug af limpistolen:

- Tilslutning af batteri (8): For at fjerne batteriet(8) trykkes på udløserknapperne batteriet hægtes af pistolen. Omvendt klikkes batteriet på, når det skal isættes.
- Placer limpistolen med holderen nedad (1) (8).
- Tryk på ON knappen (3) og den grønne LED indikator (4) lyser.
- Lad limpistolen varme op et par minutter.
- Kom en limstift i bag på pistolen
- Placer næsen på de emner der skal limes og tryk på aftrækkeren, så limen kommer ud. Hold emnerne sammenpresset i 10 sekunder.
- Brug kun de anbefalede limstifter.
- Prøv ikke på at hive limstiften ud af pistolen, da det kan ødelægge fremføringsmekanismen.
- Efter endt arbejde sættes omskifteren (3) på "0" (off).
- Når pistolen er slukket vil den grønne LED lampe (4) slukke.

Brug af opladeren:

- Ved opladning skal pistolen være i "off" position eller batteriet skal være fjernet fra pistolen
- Sæt stikket (9) i batteriet (6).
- Sæt laderen (10) i stikkontakten og LED lampen (11) vil lyse rødt under opladningen.
- Når batteriet er fuldt opladet vil LED lampen (11) lyse grønt.
- Tag stikket (9) ud af batteriet (6) og tag laderen ud af stikkontakten.
- Under opladningen vil laderen blive varm, det er helt normalt.

Beskyt miljøet:



Afskaf ikke produktet sammen med husholdningsaffald.

Ifølge WEEE direktiv 2002/96CE skal produktet afleveres på en genbrugsstation.

Batteriet er genopladeligt og kan genoplades mange gange.

Når batteriet ikke kan oplades mere skal det afleveres på en genbrugsstationl.

Указания по безопасности:



Внимание! Прочтите внимательно перед использованием клевого пистолета – аппликатора горячего клея.



Небрежность в следовании предостережений и инструкций указанных ниже может привести в результате к электрическому шоку, пожару и/или серьёзным травмам.

Соблюдайте все предостережения и инструкции в период времени использования данного инструмента.

Безопасность рабочего места:

- Содержите рабочее место чистым и хорошо освещённым. Беспорядок или темнота может привести к несчастному случаю.
- Не используйте инструмент в взрывоопасной атмосфере, такой как присутствие огнеопасных жидкостей, газов или пыли.
- При работе на высоте, сделайте все необходимые предосторожности, чтобы гарантировать, что клей не будет капать на оператора или другие объекты.
- Когда вы закончили работать с инструментом, подождите пока он остынет и только потом уберите в место хранения.

Электробезопасность:



- Не используйте или храните инструмент в влажных или сырых условиях. Не подвергайте инструмент воде или другим жидкостям, ни в каких случаях.

- Никогда не дергайте шнур, отключая зарядное устройство.

- Инструмент должен быть разъединён от зарядного устройства при снятии батареи.

- Не используйте инструмент, если одна из его частей повреждена или неисправна.

Личная безопасность:

- Температура клея и носика инструмента может достигать температуры до 200°C (400°F).

- Избегайте всевозможных контактов с кожей. В случае ожога, поместите это место в холодную воду. Никогда не предпринимайте попыток удалить затвердевший клей с места ожога без медицинской помощи.

- Этот инструмент не предназначен для использования людьми (включая детей) с ограниченными физическими, сенсорными или умственными способностями или недостатка

опыта и знаний, если им не дали наблюдение или инструкцию относительно использования инструмента человеком, ответственным за их безопасность.

Безопасность аккумуляторов:

- Никогда не предпринимайте попыток открыть при любой причине.
- Не подвергайте батарею воде или любым другим жидкостям.
- Не подвергайте батарее нагреву.
- Батарея расположена к сохранности.
- Не храните в помещениях, где температура может превышать 40°C.
- Заряжайте только когда температура окружающего пространства между 10°C и 40°C.
- Зарядка осуществляется с помощью специального зарядного устройство, приложенного к инструменту.

Безопасность зарядного устройства:



- У зарядного устройства двойная изоляция; поэтому никакой земной провод не требуется. Всегда проверяйте, что напряжение в сети соответствует напряжению на пластине зарядного устройства.
- Устройство предназначено только комнатного использования.



- Используйте ваше зарядное устройство только для батарей, к которому оно было приложено. Другие батареи могут взорваться, причиняя телесные повреждения или ущерб.
- Избегайте попадания воды на зарядное устройство.
- Не открывайте зарядное устройство.
- Замените зарядное устройство, если провод повреждён.

Технические особенности:

• Спецификация:

- 1 – Подставка
- 2 – Носик
- 3 – Выключатель
- 4 – Светодиодный индикатор
- 5 – Спусковой крючок
- 6 – Зарядное гнездо
- 7 – Кнопка разблокировки батареи.
- 8 – Батарея
- 9 – Штекер
- 10 – Вилка
- 11 – Светодиодный индикатор зарядки

• Инструмент:

Мощность: 30 Ватт
Заряд батареи: ≈ 1 час

• Батарея:

Напряжение: 7,4 Вольт

Ёмкость: 2600 mAh

Время зарядки: < 4 часов

• Зарядное устройство:

Вход: 100-240V 50-60Hz

Выход: 8,4 V cc

Мощность: 1000 mA

• Клей: Рапид Ø12 мм

Использование инструмента:

- Снятие и подключение аккумулятора (8): Для того, чтобы снять аккумулятор (8), нажмите блокирующие кнопки (7) и плавно снимите аккумулятор с инструмента. Для того, чтобы установить аккумулятор, плавно по направляющим вставьте его, пока замки не защёлкнутся.
- Установите инструмент на его подставку (1) и аккумулятор (8). Никогда не держите инструмент горизонтально на столе.
- Начало работы: переведите выключатель (3) в позицию "I" (вкл). Зелёный светодиодный индикатор (4) загорится.
- Оставьте инструмент нагреваться на несколько минут.
- Вставьте клеевой стержень с тыльной стороны инструмента.
- Расположите носик инструмента напротив поверхности и плавно нажмите на курок для того, чтобы выдавить клей. Приложите второй материал к клею, при необходимости подогнать и сдавить предметы вместе в среднем на 10 секунд.
- Используйте только рекомендуемые клеевые стержни.
- Никогда не тяните/извлекайте клеевой стержень из инструмента если он уже однажды был заправлен в пистолет. Расплавленный клей может создать непоправимое повреждение инструменту.
- Однажды закончив, переведите выключатель (3) в положение "0" (выкл).
- Когда аккумулятор разрядился, зелёный светодиодный индикатор (4) потухнет.

Использование зарядных устройств:

- Не используйте устройство пока: Убедитесь, что выключатель инструмента в позиции "0" "выкл", или снимите аккумулятор с инструмента.
- Соедините штекер (9) зарядного устройства с гнездом (6) аккумулятора.
- Соедините вилку (10) с сетевой розеткой, ➔ светодиодный индикатор (11) во время зарядки загорается красным цветом.

- Когда аккумулятор полностью зарядился, светодиодный индикатор (11) зарядного устройства становится зелёным.
- Выньте штекер (9) из гнезда (6) и разъедините вилку (10) с сетевой розеткой.
- Во время процесса зарядки зарядное устройство может нагреваться: это нормально.

Охрана окружающей среды:



Отдельная просьба. Не избавляйтесь от инструмента через домашний мусор! Согласно Европейской Директиве 2002/96CE о ненужном электрическом и электронном оборудовании:

- Когда вы поймете, что ваш инструмент нуждается в замене или вы не будете его больше использовать, не избавляйтесь от него через домашний мусор. Принесите его в специальный центр по переработки отходов.
- Аккумулятор: аккумуляторы перерабатываются. Аккумулятор способен перезарядиться много раз. Когда срок службы заканчивается, полностью разрядите его и отправьте в центр по переработке отходов.

Wskazówki dotyczące bezpieczeństwa:



Uwaga! Proszę przeczytać niniejsze wskazówki przed rozpoczęciem korzystania z pistoletu klejowego. W razie nieprzebrzegania wskazówek dotyczących bezpieczeństwa zachodzi ryzyko porażenia prądem, pożaru bądź zranienia. Niniejszy dokument oraz instrukcję obsługi należy starannie przechowywać.

Bezpieczne stanowisko pracy:

- Dla uniknięcia wypadków stanowisko pracy powinno być dobrze oświetlone i uporządkowane.
- Urządzenie w żadnym wypadku nie może być stosowane w bezpośredniej bliskości cieczy palnych, gazów i pyłów.
- Podczas gdy zajdzie konieczność trzymania urządzenia nad głową w trakcie wykonywania pracy, należy zabezpieczyć się przed skapywaniem kleju.
- Po zakończeniu prac urządzenie musi wystygnąć, zanim zostanie odłożone na miejsce przechowywania.

Bezpieczeństwo elektryczne:



- Urządzenie nie może być przechowywane w stanie wilgotnym czy mokrym. Należy chronić je przed wodą i innymi płynami.
- Podczas wyjmowania przewodu z gniazdka sieciowego nie szarpać za przewód.
- Przed wyjęciem ładowarki odłączyć urządzenie z gniazdka.
- W sytuacji, gdy część urządzenia jest niesprawna – zaprzestać korzystania z niego.

Bezpieczeństwo osobiste:

- Zarówno klej jak i dysza mogą osiągać temperatury do 200°C.
- Unikać kontaktu ze skórą. W razie oparzenia należy schłodzić poparzony fragment skóry trzymając go pod strumieniem zimnej wody. W żadnym wypadku nie usuwać ze skóry zastygniętego kleju bez pomocy lekarskiej.
- Urządzenie nie może być obsługiwane przez osoby (także dzieci) o ograniczonej sprawności ruchowej, czuciowej lub psychicznej a także przez osoby, którym brak odpowiedniego doświadczenia. Takie osoby mogą być dopuszczane do pracy z urządzeniem jedynie pod nadzorem osoby doświadczonej. Należy zadbać, aby dzieci nie bawiły się bez nadzoru pistoletem klejowym.

Bezpieczna obsługa akumulatora:

- W żadnym przypadku nie próbować otwierać akumulatora.
- Chronić akumulator przed wodą i innymi płynami.
- Chronić akumulator przed gorącem.
- Utylizować akumulator w sposób bezpieczny.
- Nie przechowywać w temperaturach powyżej 40°C.
- Doładowywać tylko przy temperaturach w zakresie pomiędzy 10°C a 40°C.
- Doładowywać jedynie przy wykorzystaniu ładowarki dostarczonej wraz z urządzeniem.

Bezpieczne korzystanie z ładowarki:



- Ładowarka posiada podwójną izolację, z tego względu nie jest potrzebny przewód uziemiający. Należy zawsze upewniać się, czy napięcie sieciowe odpowiada napięciu podanemu na tabliczce znamionowej.
- Ładowarka może być używana jedynie we wnętrzu pomieszczeń.
- Ładowarka służy jedynie do ładowania akumulatora pistoletu klejowego. Ładowanie w niej innych akumulatorów grozi ich pęknięciem oraz może powodować obrażenia i szkody.
- Chronić ładowarkę przed wodą.
- Ładowarka nie może być otwierana.
- W razie uszkodzenia - przewód ładowarki należy wymienić.

Parametry techniczne:

Specyfikacje:

- 1 – Podstawa
- 2 – Dysza
- 3 – Włącznik-/Wyłącznik
- 4 – Lampka kontrolna-dioda świetlna
- 5 – Dźwignia przesuwu
- 6 – Kołnier
- 7 – Przycisk do odblokowywania akumulatora
- 8 – Akumulator
- 9 – Wtyczka
- 10 – Ładowarka
- 11 – Lampka kontrolna-dioda świetlna

Urządzenie:

- Moc nominalna: 30 W
Trwałość użytkowa (bez doładowywania): ≈ 1 godzina:

Akumulator:

- Napięcie: 7,4 V
Pojemność: 2600 mAh
Czas ładowania: < 4 godziny

Ładowarka:

- Napięcie wejściowe: 100-240V 50-60Hz
Napięcie wyjściowe: 8,4 V cc
Natężenie prądu elektrycznego: 1000 mA

- **Klej:** Rapid Ø12 mm

Instrukcja obsługi:

- Wyjmowanie i wkładanie akumulatora (8): w celu wyjęcia akumulatora należy wcisnąć przycisk jego odblokowania (7) i wysunąć akumulator. Aby włożyć akumulator, wsunąć go w kierunku przeciwnym do momentu ząbienia zatrząsku.
- Ustawić urządzenie w pozycji wyprostowanej na podstawie (1) i akumulatorze (8). W żadnym razie nie kłaść płasko na stole.
- Włączanie: Włącznik/wyłącznik (3) przełączyć w położenie "I" (włączone). Zapali się zielona lampka kontrolna-dioda świetlna (4).
- Urządzenie nagrzewa się w ciągu kilku minut.
- Wsunąć sztabki klejowe w odpowiednie otwory.
- Przyłożyć dyszę do jednego z łączonych materiałów i ostrożnie uruchomić dźwignię posuwu, tak aby nie wydostało się zbyt wiele kleju. Docisnąć do siebie obie klejone powierzchnie na około 10 sekund.
- Używać jedynie zalecanych sztabek klejowych.
- Nigdy nie wysuwać sztabek klejowych z urządzenia po zakończeniu pracy. Roztopiony klej mógłby spowodować nienaprawialne szkody.
- Po zakończeniu pracy włącznik/wyłącznik (3) przełączyć w położenie "0" (wyłączone).
- Po wyczerpaniu się akumulatora - zielona lampka kontrolna-dioda świetlna (4) gaśnie.

Instrukcja obsługi dla akumulatora:

- Nie korzystać z pistoletu klejowego podczas doładowywania akumulatora. Urządzenie wyłączyć "0" lub wyjąć akumulator.
- Wetknąć wtyczkę do kołnierza akumulatora.
- Podłączyć ładowarkę do sieci. □ Lampka kontrolna-dioda świetlna (11) świeci na czerwono podczas ładowania.
- Jeżeli akumulator jest w pełni naładowany, wówczas lampka kontrolna-dioda świetlna (11) świeci na zielono.
- Wyciągnąć wtyczkę (9) z akumulatora (6) i odłączyć ładowarkę od sieci (10).
- Możliwe jest nagrzewanie się ładowarki podczas ładowania. Jest to zjawisko normalne.

Ochrona środowiska:



Nie wyrzucać urządzeń elektrycznych do odpadów z gospodarstwa domowego!

Niezbędna jest osobna droga utylizacji zgodnie z Dyrektywą UE 2002/96CE dotyczącą zużytego sprzętu elektrycznego i elektronicznego.

- Celem utylizacji należy odnieść urządzenie do odpowiedniego punktu zbiórki.
- Akumulator może być poddany odzyskowi wtórnemu. Akumulator może być przed dłuższy czas ponownie doładowywany. Po upływie okresu żywotności należy akumulator w pełni rozładować, a następnie oddać do sieci recyklingu.



Bezpečnostní pokyny:



POZOR! Před použitím pistole si pečlivě přečtěte tyto pokyny. Když nebudete dodržovat tyto pokyny, hrozí úraz el. proudem, popálení nebo poškození zdraví. Zachovávejte pozorně bezpečnostní pokyny i pokyny v návodu k obsluze.



Bezpečné pracoviště:

- Z důvodů bezpečnosti udržujte své pracoviště čisté a dobře osvětlené.
- Udržujte přístroj v bezpečné vzdálenosti od hořlavých tekutin, plynů nebo prachu.
- Při práci nad hlavou myslíte na to, že lepidlo nekape.
- Po skončení práce musí přístroj vychladnout, teprve potom jej uklíďte.

Elektrická bezpečnost:



- Přístroj umístěte do čistého a suchého prostředí. Chraňte jej před vodou nebo jinou tekutinou.
- Nevypínejte přístroj nikdy vytažením za el. kabel.
- Akku články vyjímajte pouze při odpojení nabíječky ze sítě.
- Nepoužívejte přístroj nikdy, je-li nějaká jeho část poškozena.

Ochrana pracující osoby:

- Teplota trysky nebo i lepidla může dosáhnout až 200°C (400°F).
- Zabraňte kontaktu s kůží. Při popálení vložte postižené místo pod studenou vodu. V případě postižení kůže horkým lepidlem, nestrhávejte zaschlé lepidlo z popálené kůže bez asistence lékaře.
- Přístroj není určen pro používání dětmi nebo osobami s tělesným, senzorickým nebo duševním omezením. Tito mohou s přístrojem pracovat pouze pod dohledem zkušené osoby. Dbejte prosíme na to, aby si děti v žádném případě nepozorované s přístrojem nehrály.

Bezpečnost akku článků:

- Nikdy se nepokoušejte akku články otvírat.
- Chraňte akku články před vodou nebo jinou kapalinou.
- Chraňte akku články před horkem.
- Akku články bezpečně likvidujte.
- Neskladujte je při teplotách větších než 40°C.
- Dobíjejte články při teplotách v rozmezí 10° až 40°C.
- Nabíjejte články pouze na dodávané nabíječce.

Bezpečný provoz nabíječky:



- Nabíječka má dvojnásobnou izolaci, proto není potřeba uzemňovací kabel. Ověřte nyní, zdali napětí ve vaší síti odpovídá napětí uvedenému na typovém štítku.
- Nabíječku lze použít pouze ve vnitřních prostorech.
- S touto nabíječkou nabíjejte pouze akku články dodané k tavné pistoli. Jiné akku články mohou nabíječku poškodit.
- Chraňte nabíječku před vodou.
- Nabíječku nikdy neotvírejte.
- Při poškození kabelu vyměňte celou nabíječku.



Technické vlastnosti:

• **Specifikace:**

- 1 – Stojánek
- 2 – Tryska
- 3 – Za-/Vypínač
- 4 – LED-kontrolka
- 5 – Spoušť
- 6 – Zásuvka
- 7 – Zvlnění pro uchopení
- 8 – Akku článek
- 9 – Záštrčka
- 10 – Nabíječka
- 11 – LED-kontrolka

• **Přístroj:**

- | | |
|--------------|------------|
| Jmen. výkon: | 30 W |
| Provoz. čas: | ≈ 1 hodina |

• **Akku článek:**

- | | |
|---------------|------------|
| Napětí: | 7,4 V |
| Kapacita: | 2600 mAh |
| Čas nabíjení: | < 4 hodiny |

• **Nabíječka:**

- | | |
|------------------|------------------|
| Příchozí napětí: | 100-240V 50-60Hz |
| Výchozí napětí: | 8,4 V cc |
| Síla proudu: | 1000 mA |

• **Lepidlo:**

- | | |
|--|--------------|
| | Rapid Ø12 mm |
|--|--------------|

Návod k obsluze:

- Vyjmutí a nasazení akku článku (8): K vyjmutí akku článku zmačkněte místo na článku (7) a táhněte článek ven. Při nasazení článku postupujte opačným směrem.
- Přístroj postavte do stojánku (1). Nikdy nepokládejte pistoli na plochu na stůl
- Zapnutí: Tlačítko (3) do polohy „I“. Rozsvítí se zeleně LED-kontrolka.
- Přístroj se během několika minut zahřeje.
- Tavnou tyčinku vložte do otvoru pistole
- Trysku pistole přiložte k lepenému materiálu, pomalu mačkejte spoušť a nanášejte roztavené lepidlo. Lepené plochy na cca 10 vteřin přitiskněte.
- Používejte jen doporučené tavné tyčinky lepidla.
- Tavnou tyčinku nikdy nevyjímejte z pistole, neboť byste mohli způsobit neopravitelné poškození pistole.
- Po ukončení práce vypněte pistoli tlačítkem (3) do polohy „0“.
- Jestliže je akku článek vybitý, zeleně LED-kontrolka pohasne.

Návod k obsluze pro nabíječku:

- Pistoli nepoužívejte během nabíjení. Přístroj vypnout „0“ nebo vyjmout akku článek.
- Zastrčit zástrčku do objímky akku článku.
- Připojit do sítě. LED-kontrolka (11) svítí během nabíjení červeně.
- Jestliže je akku článek plně nabitý, svítí LED-kontrolka (11) zeleně.
- Vyjměte zástrčku (9) z akku článku (6) a odpojte nabíječku od sítě (10).
- Nabíječka se během nabíjení normálně zahřívá.

Ochrana životního prostředí:



Elektrické přístroje nevyhazujte do běžného domácího odpadu!

Likvidace přístroje podléhá normě EU 2002/96CE o elektro- a elektronických odpadech. Přístroj odnese na příslušné místo sběrného dvora.

• Akku článek je recyklovatelný.

Akku článek lze mnohokrát dobít a použít. Po skončení času jeho životnosti článek úplně vybijte a odložte na místo pro recyklaci.



Bezpečnostné pokyny:



POZOR! Pred použitím pištole si pozorne prečítajte tieto pokyny. Keď nebudete dodržiavať tieto pokyny, hrozí úraz el. prúdom, popálenie alebo poškodení zdravia. Zachovávajte pozorne bezpečnostné pokyny i pokyny v návode k obsluhu.



Bezpečné pracovisko:

- Z dôvodov bezpečnosti udržiavajte svoje pracovisko čisté a dobre osvetlené.
- Udržiavajte prístroj v bezpečnej vzdialenosti od horľavých tekutín, plynov alebo prachu.
- Pri práci nad hlavou myslite na to, že lepidlo nekvapká.
- Po skončení práce musí prístroj vychladnúť, až potom ho odložte.

Elektrická bezpečnosť:



- Prístroj umiestnite do čistého a suchého prostredia. Chráňte pred vodou alebo inou tekutinou.
- Nikdy nevypínajte prístroj vytiahnutím za el. kábel.
- Akku články vyberajte iba pri odpojení nabíjačky zo siete.
- Nikdy nepoužívajte prístroj, ak je nejaká jeho časť poškodená.

Ochrana pracujúcej osoby:

- Teplota trysky alebo aj lepidla môže dosiahnuť až 200°C.
- Zabráňte kontaktu s pokožkou. Pri popálení vložte postihnuté miesto pod studenú vodu. V prípade postihnutia kože horúcim lepidlom, nestrhávajte zaschnuté lepidlo z popálenej pokožky bez asistencie lekára.
- Prístroj nie je určený pre deti alebo osoby s telesným, sensorickým alebo duševným obmedzením. Títo môžu s prístrojom pracovať iba pod dozorom skúsenej osoby. Dbajte prosím na to, aby sa deti v žiadnom prípade nepozorovane s prístrojom nehrali.

Bezpečnosť akku článkov:

- Nikdy sa nepokúšajte akku články otvárať.
- Chráňte akku články pred vodou alebo inou kvapalinou.
- Chráňte akku články pred horkom.
- Akku články bezpečne likvidujte.
- Neskladujte ich pri teplotách väčších ako 40°C.
- Dobíjajte články pri teplotách v rozmedzí 10° až 40°C.
- Nabíjajte články iba na dodávanej nabíjačke.

Bezpečný chod nabíjačky



- Nabíjačka má dvojnásobnú izoláciu, preto nie je potreba uzemňovacieho káblu. Overte si, či napätie vo vašej sieti odpovedá napätiu uvedenému na typovom štítku.
- Nabíjačku je možné použiť iba vo vnútorných priestoroch.
- S touto nabíjačkou nabíjajte iba akku články dodané k tavnej pištoľi. Iné akku články môžu nabíjačku poškodiť.
- Chráňte nabíjačku pred vodou.
- Nabíjačku nikdy neotváraťe.
- Pri poškodení káblu vymeňte celú nabíjačku.

Technické vlastnosti:

Špecifikácia:

- 1 – Stojanček
- 2 – Tryska
- 3 – Za-/Vypínač
- 4 – LED-kontrolka
- 5 – Spúšť
- 6 – Zásuvka
- 7 – Zvlnenie pre uchytenie
- 8 – Akku článok
- 9 – Zástrčka
- 10 – Nabíjačka
- 11 – LED-kontrolka

Prístroj:

- Výkon: 30 W
Prevádzkový čas: ~ 1 hodina:

Akku článok:

- Napätie: 7,4 V
Kapacita: 2600 mAh
Čas nabíjania: < 4 hodiny

Nabíjačka:

- Vstupné napätie: 100-240V 50-60Hz
Výstupné napätie: 8,4 V cc
Stromstärke: 1000 mA

Lepidlo:

- Rapid Ø12 mm

Návod k obsluhu:

- Vybratie a nasadenie akku článku (8): K vybratiu akku článku stlačte miesto na článku (7) a vytiahnite článok von. Pri nasadení článku postupujte opačným smerom.
- Prístroj postavte do stojančeka (1). Nikdy nepokladajte pištoľ na plochu na stôl.
- Zapnutie: Tlačidlo (3) do polohy „I“. Rozsvieti sa zelená LED-kontrolka.
- Prístroj sa behom niekoľkých minút zahreje.
- Tavnú tyčinku vložte do otvoru pištole.
- Trysku pištole priložte k lepenému materiálu, pomaly stláčajte spúšť a nanášajte roztavené lepidlo. Lepené plochy na cca 10 sekúnd pritisnite.
- Používajte iba doporučené tavné tyčinky lepidla.
- Tavnú tyčinku nikdy nevyberajte z pištole, pretože by ste mohli spôsobiť neopraviteľné poškodenie pištole.
- Po ukončení práce vypnite pištoľ tlačidlom (3) do polohy „0“.
- Ak je akku článok vybitý, zelená LED-kontrolka zhasne.

Návod na obsluhu pre nabíjačku:

- Pištoľ nepoužívajte behom nabíjania. Prístroj vypnite „0“ alebo vyberte akku článok.
- Zastrčiť zástrčku do objímky akku článku.
- Pripojiť do siete. LED-kontrolka svieti behom nabíjania červeno.
- Ak je akku článok plne nabitý, svieti LED-kontrolka (11) zeleno.
- Vyberte zástrčku (9) z akku článku (6) a odpojte nabíjačku od siete.
- Nabíjačka sa behom nabíjania normálne zahrieva.

Ochrana životného prostredia:



Elektrické prístroje nevyhadzujte do bežného domáceho odpadu.

Likvidácia prístroja podlieha normám EÚ 2002/96CE o elektro- a elektronických odpadoch.

- Prístroj odnesť na príslušné miesto zberného dvora.
- Akku článok je recyklovateľný. Akku článok je možné mnohokrát dobiť a použiť. Po skončení času jeho životnosti článok úplne vybite a odložte na miesto pre recykláciu.

Biztonsági utasítások:



Figyelem! Kérjük, a ragasztópisztoly beüzemelése előtt figyelmesen olvassa el az utasításokat. A biztonsági utasítások figyelmen kívül hagyása esetén áramütés veszélye, tűz- és sérülésveszély áll fenn. Órizzze meg a használati utasítást és a biztonsági utasításokat!



Biztonságos munkaterület:

- A balesetek elkerülése érdekében a munkaterület legyen jól megvilágított és tartsa tisztán.
- A készüléket tilos éghető folyadékok, gázok vagy por közelében alkalmazni.
- Fejmagasság fölötti munkavégzés esetén ügyeljen arra, hogy a ragasztó ne csöpögjön.
- A munkák befejezése után, mielőtt a készüléket elteszi, hagyja kihűlni.

Elektromos biztonság:



- A készüléket nem szabad vizes vagy nedves állapotban tárolni. Óvja a víztől és más folyadékoktól!
- A hálózati kábel kihúzásakor ne a kábelt húzza!
- Az akkumulátor kivétele előtt válassza le a készüléket az áramhálózatról.
- Ne használja a készüléket, ha bármely része megsérült.

Személyes biztonság:

- A ragasztó is és a fúvóka is akár 200°C-ra is felmelegedhetnek.
- Kerülje a bőrrel történő érintkezést! Égési sérülés esetén a sérült bőrfelületet tartsa hideg víz alá! A megszilárdult ragasztót nem szabad az égett bőrfelületről orvosi segítség nélkül leválasztani.
- Ez a készülék nem azzal a céllal készült, hogy olyan személyek (vagy gyerekek) használják, akiknek képességeik fizikai, érzéki vagy szellemi szempontból korlátozottak, vagy nem rendelkeznek megfelelő tapasztalattal. Az ilyen személyek csak tapasztalt személy felügyelete mellett használhatják a készüléket. Ügyeljen arra, hogy a gyermekek ne játszhassanak felügyelet nélkül a ragasztópisztollyal.

Az akkumulátor biztonságos kezelése:

- Az akkumulátort nem szabad felnyitni.
- Óvja az akkumulátort a víztől és más folyadékoktól!
- Óvja az akkumulátort a hőhatástól!
- Az akkumulátor hulladékkezelését biztonságosan végezze!
- Ne tárolja 40°C fölötti hőmérsékleten.
- A feltöltést kizárólag 10°C és 40°C közötti hőmérsékleten végezze.
- Csak a mellékelt töltőkészülékkel szabad a készüléket feltölteni.

A töltőkészülék biztonságos kezelése:



- A töltőkészülék duplán szigetelt, így nincs szükség földelőkábelre. Minden alkalommal ellenőrizze, hogy a hálózati feszültség megfelel-e az ismertető címkén megadott feszültségnek.
- A töltőkészülék kizárólag belső térben használható.
- A töltőkészülékkel csak a hozzátartozó ragasztópisztoly akkumulátora tölthető fel. Más akkumulátorok szétnyílnak és sérüléseket vagy károkat okozhatnak.
- A töltőkészüléket óvja a víztől.
- A töltőkészüléket nem szabad felnyitni.
- A töltőkészüléket nem szabad felnyitni.

Műszaki tulajdonságok:

Specifikációk:

- 1 – Állító keret
- 2 – Fúvóka
- 3 – Be-/kikapcsoló
- 4 – LED ellenőrző lámpa
- 5 – Előtölő kar
- 6 – Karima
- 7 – Akkumulátor kioldó gomb
- 8 – Akkumulátor
- 9 – Csatlakozó
- 10 – Töltőkészülék
- 11 – LED ellenőrző lámpa

Készülék:

Névleges teljesítmény: 30 W
Üzemidő: ~ 1 óra

Akkumulátor:

Feszültség: 7,4 V
Kapacitás: 2600 mAh
Töltési idő: < 4 óra

Töltőkészülék:

Bemeneti feszültség: 100-240V 50-60Hz
Kimeneti feszültség: 8,4Vcc
Áramerősség: 1000 mA
Ragasztó: Rapid Ø 12 mm

Használati utasítás:

- Az akkumulátor (8) kivétele és behelyezése: Az akkumulátor kivételéhez használja az akkumulátor kioldó gombot (7) és húzza ki az akkumulátort. Az akkumulátor behelyezéséhez tolja a másik irányba, amíg be nem kattann.
- A készüléket állítsa egyenesen az állító keretre (1) és az akkumulátorra (8). Ne helyezze simán az asztalra.
- Bekapcsolás: A be-/kikapcsolót (3) kapcsolja az "I" (be) állásba. A zöld ellenőrző lámpa (4) bekapcsol.
- A készülék felmelegedése perceket vesz igénybe.
- A helyezze ragasztópatront az erre szolgáló nyílásba.
- A fűvókát helyezze az egyik összeragasztandó anyagra, és az előtoló kart óvatosan nyomja meg, hogy ne folyjon ki túl sok ragasztó. Nyomja össze a két felületet kb. 10 másodpercig.
- Csak az ajánlott ragasztópatronokat használja!
- Használat után ne távolítsa el a ragasztópatront a készülékből. Az olvadt ragasztó javíthatatlan károkat okozhat
- A munkálatok befejezését követően kapcsolja a be-/kikapcsolót (3) a "0" (ki) állásba.
- Amennyiben az akkumulátor lemerül, akkor a zöld LED ellenőrző lámpa (4) kikapcsol.

A töltőkészülék használati utasítása:

- A ragasztópisztolyt ne használja töltés közben. Kapcsolja a készüléket a "0" állásba vagy vegye ki az akkumulátort.
- Helyezze a csatlakozót az akkumulátor karimájába.
- Csatlakoztassa a töltőkészüléket a hálózathoz. → Töltés közben a LED ellenőrző lámpa (11) piros színnel világít.
- Amennyiben az akkumulátor teljesen feltöltött, akkor a zöld LED ellenőrző lámpa (11) zöld színnel világít.
- Húzza ki a csatlakozót (9) az akkumulátorból (6) és válassza le a töltőkészüléket (10) a hálózatról.
- A töltőkészülék töltés közben felmelegedhet. Ez nem jelent meghibásodást.

Környezetvédelem:



A elektromos készülékeket nem szabad háztartási hulladékként kezelni!

A hulladékkezelésnek szelektíven kell történni az elektromos és elektronikus berendezések hulladékairól szóló 2002/96/EK EU irányelvnek

megfelelően.

- Ártalmatlanítás céljából a készüléket a megfelelő személtérakó helyen helyezze el.
- Az akkumulátor újrahasznosítható. Az akkumulátor hosszú időn keresztül újra feltölthető. A használati idő végén teljesen merítse le az akkumulátort, majd távolítsa el a készülékből és adja le újrahasznosításra.

Varnostni napotki:



Opozorilo! Pozorno preberite pred uporabo pištole za lepljenje – naprave za vroče lepljenje.



Neupoštevanje spodnjih navodil in opozoril lahko pripelje do poškodb, udara elektrike, požara in / ali resnih poškodb.

Shranite vsa opozorila in navodila za primere potrebe v bodoče.

Varnost na delovnem mestu:

- Delovno mesto naj bo urejeno, pospravljeno in svetlo. Razmetano in temno delovno mesto kar vabi nesrečo.
- Ne uporabljajte pištole za lepljenje v eksplozivnem ozračju, kot je na primer ob prisotnosti hlapljivih in eksplozivnih tekočin, plinov ali prahu.
- Ko delate na višini upoštevajte vse predpise za varno delo na višini. Lepilo ne sme kapljati po osebi, ki dela z lepilnopistošto ali na kateri koli predmet.
- Ko ste z uporabo lepilne pištole prenehali počakajte, da se popolnoma shladi, preden jo opravirate.

Električna varnost:



- Naprave ne shranjujte v vlažnem ali mokrem prostoru. Ne izpostavljajte je void ali kateri koli drugi tekočini.
- Nikoli ne vlecite za kabel polnilca, ko želite napravo izključiti iz omrežja.
- Da naprava ni pod napetostjo pomeni, dam orate odstraniti baterijo.
- Ne uporabljajte orodja če je kak del poškodovan ali pokvarjen.

Osebnostna varnost:

- Oboje, lepilo in lepilna šoba lahko dosežeta temperature do 200°C.
- Izogibajte se stiku s kožo. Če se vendarle opečete, izpostavite opekline v najkrajšem možnem času, mrzli void. Nikoli ne poskušajte odstraniti strjenega lepila z opečene kože brez pomoči zdravnika.
- Ta naprava ni namenjena da bi jo uporabljale osebe (vključno z otroci) z omejenimi umskimi, senzoričnimi ali fizičnimi sposobnostmi, ali brez znanja in izkušenj, razen, če so pod nadzorom in navodili za uporabo s strani za varnost odgovorne osebe. Zagotovljeno mora biti, da se otroci ne igrajo z napravo.

Varnost pri rokovanju z baterijo:

- Nikoli in v nobenem primeru ne poskušajte odpreti baterije.
- Ne izpostavljajte baterije vodi ali drugim tekočinam.
- Ne izpostavljajte baterije vročini.
- Baterija mora biti odvržena varno v za odpadne baterije namenjena mesta.
- Ne shranjujte baterije, kjer bi lahko temperature preseгла 40°C.
- Polnite baterijo samo v prostoru s sobno temperature med 10°C in 40°C.
- Polnite samo s polnilcem, ki je bil dobavljen z napravo.

Varnost pri rokovanju s polnilcem:



- Polnilce je dvojno izoliran. Zato ozemljitveni kabel ni potreben. Vedno preverite, če napetost v električnem omrežju ustreza tisti, navedeni na tablici na napravi.
- Polnilce je namenjen izključno za uporabo v prostorih.
- Uporabite polnilce samo za polnjenje baterije, ki je bila dobavljena skupaj z napravo. Druge baterije lahko počijo in povzročijo poškodbe na telesu ali škodo.
- Polnilca ne izpostavljajte vodi.
- Ne odpirajte polnilca.
- Zamenjajte polnilce, če je kabel poškodovan.

Tehnične lastnosti:

• **Specifikacija:**

- 1 – Podstavek
- 2 – šoba
- 3 – Stikalo za prižiganje in ugašanje - On/off.
- 4 – LED lučka
- 5 – Sprožilec
- 6 – Vtičnica
- 7 – Gumb za sprostitve baterije
- 8 – Baterija
- 9 – Vtikač
- 10 – Polnilce
- 11 – LED polnilca

• **Naprava:**

- Moč: 30 W
Delovanje baterije: ≈ 1 hour

• **Baterija:**

- Napetost: 7,4 V
Kapaciteta: 2600 mAh
Čas polnjenja: < 4 heures

• **Polnilce:**

- Vstop: 100-240V 50-60Hz
Izhod: 8,4 V cc
Tok: 1000 mA

• **Lepilo:**

- Rapid Ø12 mm

Navodila za uporabo naprave:

- Odstranitev in priključitev baterije: (8): Da bi odstranili baterijo (8), pritisnite na gumb za sprostitvev baterije (7) in spustite baterijo iz naprave. Baterijo priključite tako, da jo v obratni smeri vstavite v napravo dokler ne naredi "klik".
- Naj naprava stoji pokonci na podstavku (1) in na bateriji(8). Orodje naj nikoli ne leži na mizi.
- Začetek uporabe: pretaknite stikalo "on/off" (3) v položaj "I" (on - prižgano). Zelena LED lučka se bo prižgala.
- Naj se naprava v nekaj minutah ogreje.
- Vstavite lepilno paličico z zadnje strani v napravo.
- Nežno pritisnite šobo naprave na površino in pritisnite na sprožilec, da bi iztisnili tekoče lepilo. Če je, izpostavite še drugi predmet lepilu, ga po potrebi pozicionirajte in stisnite oba kosa skupaj za 10 sekund.
- Uporabljajte samo priporočeno lepilo.
- Nikoli ne vlecite/odstranjajte lepilne paličice ko se nahaja v napravi. Preostanek raztopljenega lepila lahko povzroči nepopravljivo škodo napravi.
- Ko ste končali, pretaknite stikalo (3) v položaj "0" (off - izključeno).
- Ko je baterija prazna, se zelena LED lučka ugasne.

Navodila za uporabo polnilca:

- Ne uporabljajte naprave ko se polnilec polni. Naj bo naprava med polnjenjem izključena in v stikalo "off" v položaju "0", ali odstranite baterijo iz naprave.
- Vključite vtikač (9) polnilca v vtičnico (6) baterije.
- Priključite polnilec (10) v električno omrežje → LED (11) na polnilcu bo zasvetila rdeče med polnjenjem.
- K obo baterija polna, bo LED (11) polnilca postala zelena.
- Izključite vtikač (9) iz vtičnice (6) in izključite polnilec iz el. Omrežja.
- Med polnjenjem se polnilec lahko segreje, kar je normalno.

Varovanje okolja:



Ločevanje odpadkov. Ne odlagajte električnih naprav in baterije med gospodinske odpadke!

Skladno z evropsko direktivo 2002/96CE glede odpadnih električnih naprav in elektronike, odpadnih naprav ne odlagajte v gospodinske odpadke ampak v zato namenjene posode za ločeno zbiranje odpadkov ali jo dostavite v center za recikliranje oz. ločeno zbiranje odpadkov.

- Baterija: baterije je možno reciklirati. Baterijo lahko večkrat ponovno napolnite. Na koncu njihove življenske dobe, postane baterija neuporabna in je ni mogoče več napolniti. Takrat jo odstranite iz naprave in jo dostvite lokalnemu zbiralcu ločenih odpadkov ali v postajo za recikliranje.

Sigurnosne upute:



Upozorenje! Prije upotrebe pažljivo pročitajte upute. Nepoštivanje upozorenja i uputa navedenih u nastavku može rezultirati električnim udarom, požarom i/ili ozbiljnim tjelesnim ozljedama. Preporučamo da sačuvate sva upozorenja i upute.



Sigurna radna površina:

- Čuvajte radnu površinu čistom i dobro osvijetljenom. Pretrpane ili loše osvijetljene površine mogu povećati mogućnost nezgode.
- Ne koristite alat u prostorijama u kojima postoji mogućnost od eksplozije (prostorije sa zapaljivim tekućinama, plinovima ili prahovima).
- Prilikom primjene uređaja, poduzmite sve potrebne mjere opreza kako bi se osigurali da vruće ljepilo ne padne na druge objekte.
- Kada završite sa korištenjem uređaja, pričekajte dok se ne ohladi, te ga potom spremite.

Sigurnost prilikom korištenja električnog uređaja:



- Ne koristite ili skladištite uređaj u vlažnim ili mokrim prostorijama. Ne izlažite uređaj vodi ili drugim tekućim tvarima na bilo koji način.
- Nemojte povlačiti kabel da bi ga otpojili od punjača.
- Prilikom odvajanja baterije, uređaj mora biti isključen.
- Nemojte koristiti uređaj, ako je bilo koji dio oštećen ili neispravan.

Osobna sigurnost:

- Ljepilo i nastavak za ljepljenje mogu dostići temperaturu do 200°C (400°F).
- Izbjegavajte kontakt sa kožom. Opečene dijelove kože stavite pod hladnu vodu. Nikada ne pokušavajte ukloniti ljepilo sa spaljene kože bez medicinske pomoći.
- Ovaj uređaj nije namijenjen za korištenje od strane osoba (uključujući djecu) sa smanjenom fizičkom i mentalnom sposobnošću ili nedostatkom iskustva i znanja, osim ako su pod nadzorom osoba odgovornih za njihovu sigurnost. Djeca moraju biti pod nadzorom kako bi se osigurali da se sa uređajem koriste na ispravan način.

Sigurno korištenje baterije:

- Nikad ne pokušavajte otvarati bateriju iz bilo kojeg razloga.
- Ne izlažite bateriju vodi ili drugim tekućinama.
- Ne izlažite bateriju izvoru topline.
- Baterija mora biti adekvatno skladištena.
- Ne skladištite bateriju na mjestima gdje temperatura prelazi 40°C.
- Bateriju punite na sobnoj temperaturi između 10°C i 40°C.
- Bateriju punite koristeći samo originalni punjač.

Sigurno korištenje punjača:



- Punjač ima dvostruku izolaciju, pa nije potrebna žica za uzemljenje. Uvijek provjerite da napon struje odgovara naponu navedenom na punjaču.
- Punjač je namijenjen samo za unutarnju upotrebu.
- Punjač koristite samo za punjenje baterije koja se nalazi uz uređaj. Pokušaj punjenja ostalih baterija može uzrokovati eksploziju, uzrokujući tjelesne ozljede i oštećenja.
- Ne izlažite punjač doticaju vode.
- Punjač nemojte pokušavati otvarati.
- U slučaju oštećenja kabla, punjač obavezno zamijenite.

Tehničke karakteristike:

• Specifikacija:

- 1 – Oslonac
- 2 – Otvor za ljepljenje
- 3 – Prekidač za uključivanje i isključivanje
- 4 – LED indikator
- 5 – Okidač za aktivaciju
- 6 – Baterijska utičnica
- 7 – Gumb za otpajanje baterije od uređaja
- 8 – Baterija
- 9 – Utikač
- 10 – Punjač
- 11 – LED indikator punjača

• Uređaj:

- Snaga uređaja: 30 W
Vrijeme rada baterije: ≈ 1 hour

• Baterija:

- Napon: 7,4 V
Jačina: 2600 mAh
Vrijeme punjenja: < 4 hours

• Punjač:

- Napon ulaza: 100-240V 50-60Hz
Napon izlaza: 8,4 V cc
Jačina: 1000 mA

• Ljepilo:

Rapid Ø12 mm

Upute za korištenje uređaja:

- Uklanjanje i povezivanje baterije (8): za uklanjanje baterije (8), pritisnite gumb za otpajanje (7) i odvojite bateriju od uređaja gurajući je prema naprijed. Za spajanje baterije ; gurnite bateriju u drugom smjeru dok ne čujete zvuk da je baterija spojena.
- Postavite alat uspravno na oslonac (1) zajedno sa baterijom (8). Nikada ne ostavljajte uređaj položen na stolu.
- Uključivanje: postavite prekidač za uključivanje/isključivanje (3) na oznaku "I" (uključeno). Zelena LED lampica (4) će se uključiti.
- Ostavite uređaj nekoliko minuta da se zagrije.
- Napunite stražnji dio uređaja ljepljivom trakom.
- Postavite otvor uređaja na željenu površinu i lagano pritisnite okidač za aktivaciju kako bi istisnuli ljepljivo. Postavite drugi predmet u kontakt sa ljepljivom, prilagodite položaj u kojem želite da predmeti ostanu zaljepljeni i pritisnite desetak sekundi.
- Koristite samo preporučena ljepljiva u štapićima.
- Nemojte pokušavati vaditi ljepljivo iz uređaja. To može rezultirati oštećenjima samog uređaja.
- Kada završite sa korištenjem uređaja, postavite prekidač za uključivanje/isključivanje (3) u položaj "0" (isključivanje).
- Kada se baterija isprazni, zelena LED lampica (4) će se ugasiti.

Upute za korištenje punjača:

- Budite sigurni da je uređaj isključen, odnosno da je prekidač za uključivanje/isključivanje u položaju "0", ili otpojite bateriju od uređaja.
- Gurnite utikač punjača (9) u baterijsku utičnicu (6)
- Uključite punjač (10) u izvor napajanja. → LED indikator punjača (11) tijekom punjenja će svijetliti crveno.
- Kada se baterija napuni, LED indikator (11) će promijeniti boju u zeleno.
- Izvadite utikač (9) iz utičnice (6), te izvadite punjač iz izvora napajanja (10) .
- Tijekom punjenja, punjač se može zagrijati, što je normalno.

Zaštita okoliša:



Odvojeno skupljanje otpada. Ne bacajte električne uređaje u kućni otpad !

Prema Europskoj direktivi 2002/96CE o otpadu električne i elektroničke opreme

- Ako vaš uređaj treba zamjenu, ili vam više nije od koristi, ne bacajte ga u komunalni otpad. Nađite jedan dan vremena i odnesite ga u centar za recikliranje.
- Baterija: baterije je moguće reciklirati
Baterije se mogu puniti više puta. Na kraju vijeka trajanja baterije, ispraznite bateriju do kraja, odvojite ju od uređaja i odnesite u najbliži centar za recikliranje.

Güvenlik Talimatları:



Uyarı ! Tutkal tabancasını kullanmadan önce okuyun-sıcak etirme uygulayıcı.



Aşağıda belirtilen uyarı ve talimatlara uyulmaması durumunda elektrik şoku, yangın yada ciddi yaralanmalar meydana gelebilir.

Tüm uyarı ve talimatları ileride başvurmak üzere saklayın.

İş sahası güvenliği:

- İş sahasını temiz ve iyi aydınlatılmış vaziyette tutun. Dağınık ve karanlık ortamlar kazaya davetiye çıkartır.
- Yanıcı sıvılar, gaz yada toz gibi malzemelerin bulunduğu ortamlarda cihazı kullanmayın.
- Yüksek alanlarda uygulama yaparken tutkalın operatörün yada başka bir objenin üzerine dökülmemesine özen gösterin ve gerekli tedbirleri alın.
- İşiniz bittikten sonra cihazı paketlemeden önce soğumasını bekleyin.

Elektriksel güvenlik:



- Cihazı ıslak ve nemli ortamlarda kullanmayın yada depolamayın. Cihazı suya yada diğer sıvı malzemelere maruz bırakmayın.
- Şarj cihazını çıkartmak için elektrik kablosunu çekmeyin.
- Cihazın mutalaka bataryası çıkartılırken ana şebekeyle bağlantısı kesilmelidir.
- Cihazın herhangi bir parçası hasar gördüğünde yada bozulduğunda cihazı kullanmayın.

Kişisel güvenlik:

- Hem tutkal hemde nozul 200°C (400°F) sıcaklığa erişebilir.
- Deriyle temastan kaçının. Temas durumunda derhal soğuk suya daldırın. Deri üzerine dökülen tutkalı asla medikal yardım olmadan kaldırmaya çalışmayın.
- Bu cihaz (çocuklar dahil) fiziksel, zihinsel ve algısal yetenekleri zayıf, tecrübesiz ve yeterli bilgiye sahip olmayan kişilerin gözetim altında olmaksızın yada talimatlara uyulup uyulmadığını kontrol edecek gözetmen olmaksızın kullanılması için tasarlanmamıştır. Çocukların cihazla oynamadığından emin olun.

Batarya güvenliği:

- Asla açmaya teşebbüs etmeyin.
- Bataryayı su yada diğer sıvılara maruz bırakmayın.
- Isıya maruz bırakmayın.
- Batarya güvenli biçimde elden çıkartılmalıdır.
- 40°C aşan ortam sıcaklığına sahip mekanlarda depolamayın.
- 10°C ila 40°C arasında ortam sıcaklığına sahip mekanlarda şarj edin.
- Yalnızca cihazla sağlanan şarj cihazını kullanın.

Şarj cihazı güvenliği:



- Şarj cihazı çift izolasyonludur; bundan dolayı topraklama kablosu gerekmez. Daima şebeke voltajının cihaz etiketi üzerindeki voltaj değeriyle uyumlu olduğunu kontrol edin.
- Şarj cihazı iç saha kullanımı için uygundur.
- Şarj cihazını yalnızca cihazla birlikte sağlanan bataryayı şarj etmek için kullanın. Diğer bataryalar patlama, kişisel yaralanma ve hasara yol açabilir.
- Şarj cihazını suya maruz bırakmayın.
- Şarj cihazını açmayın.
- Kablonun hasar görmesi durumunda şarj cihazını değiştirin.

Teknik Özellikler:

Özellikler:

- 1 – Destek
- 2 – Nozul
- 3 – On/off svici
- 4 – LED ışığı
- 5 – Tetik
- 6 – Soket
- 7 – Batarya sökme butonu.
- 8 – Batarya
- 9 – Fiş
- 10 – Şarj cihazı
- 11 – Şarj cihazı LED

Alet:

Güç: 30 W
Batarya ömrü: ≈ 1 saat

Batarya:

Voltaj: 7,4 V
Kapasite: 2600 mAh
Şarj süresi: < 4 saat

Şarj cihazı:

Giriş: 100-240V 50-60Hz
Çıkış: 8,4 V cc
Yoğunluk: 1000 mA

Tutkal: Rapid Ø12 mm

Cihaz kullanım talimatları:

- Bataryanın sökülüp takılması (8): Bataryayı sökmek için (8), sökme butonlarına basın (7) ve bataryayı cihazdan ayırın. Bataryayı cihaza takmak için kilitlenene kadar ileriye doğru kaydırın.
- Cihazı destek ve (1) bataryası üzerinde dik tutun (8). Asla masaya düz vaziyette bırakmayın.
- Çalıştırma: "on/off sivicine" basın (3) on "I" (on). Yeşil LED (4) ışığı yanar.
- Cihazın bir kaç dakika ısınmasını sağlayın.
- Tutkal çubuklarını cihazın arkasından besleyin.
- Cihazın nozulunu uygulama yapılacak yüzeye yaklaşırın daha sonra tetiğe basarak tutkalin çıkmasını sağlayın. Yapıştırılmak istenen ikinci parçayı yerleştirin ve parçaları sıkın ihtiyaç duyulursa parçalara yaklaşık 10 saniye baskı uygulayın.
- Yalnızca tavsiye edilen tutkalları kullanın.
- Cihaza beslenen tutkal çubuğunu asla geri çekip çıkartmaya çalışmayın. Tamirati mümkün olmayan hasarlar meydana gelebilir.
- İşiniz bittiğinde sivicici "0" (off) konumuna getirin.
- Batarya deşarj olduğunda yeşil LED ışığı (4) sönecektir.

Şarj cihazı kullanım talimatları:

- Cihazı aşağıdaki işlemler sırasında kullanmayın. Cihazın « off » konumunda "0" olduğundan emin olun yada bataryayı cihazdan sökün.
- Jakı (9) batarya soketine (6) yerleştirin.
- Şarj cihazını (10) ana şebekeye bağlayın. → LED (11) ışığı şarj sırasında kırmızı yanacaktır.
- Batarya tamamen şarj olduğunda şarj cihazındaki LED (11) ışığı yeşil yanar.
- Jakı (9) soketten çıkartın (6) ve şarj cihazını (10) ana şebekeden çıkartın.
- Şarj işlemi sırasında şarj cihazı ısınabilir bu normaldir.

Çevre koruma:



Ayrı depolayın. Elektrikli aletleri evsel atıklarla birlikte depolamayın !

Elektrikli ve elektronik cihazları 2002/96CE Avrupa Direktiflerine göre.

- Cihazın değişim zamanı geldiğinde yada artık kullanım ömrü sona erdiğinde evsel atıklarla birlikte atmayın. Cihazı geri dönüşüm için evsel atıklardan ayrı toplama merkezlerine getirin.
- Batarya: bataryalar geri dönüşümlüdür. Batarya defalarca şarj edilebilir. Kullanım ömürlerinin sonunda bataryadaki enerjiyi tamamen bitirin daha sonra cihazdan sökün daha sonra yerel geri dönüşüm merkezine götürün.

Инструкции за безопасност:



Внимание!—Прочети внимателно преди работа с пистолета за лепило-горещ апликатор за разтапяне.



Ако не прочетете и не спазвате инструкциите за безопасност посочени по-долу може да доведе до електро шок, пожар и/или други сериозни наранявания.

Пазете всички правила и инструкции за бъдеща справка.

Обезопасяване на работната зона:

- Поддържайте работната зона чиста и добре подредена. Безпорядък или неосветеност са предпоставка за инциденти.
- Не работете с уреда в близост да избухливи течности, газове или прахове.
- Когато започнете работа, вземете всички предпазни мерки лепилото да не потече по оператора или в/у някой предмет.
- Когато спрете да работите с инструмента, убедете се , че е изстиннал преди да го приберете на място.

Електро обезопасяване:



• Не дръжте уреда на влажни или мокри места. В никакъв случай не го излагайте под вода или други течности.

- Никога не дърпайте зарядното за кабела, когато го изкл. от мрежата.
- Първо изключете уреда и после сменяйте баериите.
- Неползвайте уреда, ако той или част от него е дала дефект.

Лична безопасност:

- Както лепилото така и накрайника на пистолета могат да достигнат температура от 200°C (400°F).
- Избягвайте всчакъв контакт с кожата. Ако се изгорите, поставете изгореното под студена вода. Никога не се опитвайте да отстраните втвърденото лепило от кожата си без медицинска намеса.
- Този уред не е предназначен за деца или хора с намалени физически и психически способности, нито хора без нужната подготовка и знания, освен ако не работят под строгото наблюдение на отговорни аз безопасността и обучението им хора(с цел обучение). Да се държи далеч от досег от деца.

Батерии:

- Никога не се опитвайте да отваряте батериите под никакъв предлог.
- Внимавайте при сваляне на батериите.
- Не ги съхранявайте на места където температурата може да превиши 40°C.
- Зареждайте батериите са мо при околна температура от 10°C до 40°C.
- Зареждайте само с подсигуреното от производителя зарядно устройство.

Зарядно устройство:



• Зарядното е двойно изолирано;следователно не е необходим заземител. Винаги проверявайте дали напрежението в главната мрежа отговаря на изискваното за зарядното.



• Зарядното е приспособено само за закрити помещения.

- Ползвайте вашето зарядно само за да зареждате уреда към който прилежи. В противен случай други батерии могат да избухнат или да доведат до нараняване на оператора на инструмента.
- Не излагайте зарядното под вода.
- Не опитвайте да го отваряте.
- Подменете с ново зарядно, ако кабела е повреден.

Технически характеристики:

• Спецификация:

- 1 – Постапка
- 2 – Пръскалка
- 3 – Бутон за вкл./изкл.
- 4 – Светлинен индикатор
- 5 – Спусък
- 6 – Фасунга
- 7 –Закл. бутон на батерията.
- 8 – Батерия
- 9 – Кабел
- 10 – Зарядно
- 11 – Свeтл. Инд. За зарядното

• Уред:

Мощност: 30 W
Живот на батерията; ≈ 1 час

• Батерия:

Напрежение: 7,4 V
Капацитет: 2600 mAh
Време за зареждане: < 4 часа

• Зарядно:

Входящо: 100-240V 50-60Hz
Изходящо: 8,4 V cc
Напрежение: 1000 mA

• Лепило:

Rapid Ø12 mm

Инструкция за работа с уреда:

- Отстраняване и поставяне на батерията (8): За да отстраните батерията (8), натиснете отключващият бутон (7) и приплъзнете батерията в страни на инструмента. За да поставите батерията, плъзнете я в обратна посока докато чуete щракване.
- Дръжте уреда винаги на поставката (1) или на батерията (8) и никога легнал на масата.
- Пускане: Вкл. бутона "on/off" (3) на положение "I" (включено). Зеленият светл. инд. (4) ще светне.
- Оставете уреда да загрее за няколко минути.
- Заредете стика лепило от задната страна на пистолета.
- Насочете пръскалката към повърхността и леко натиснете спуска, за да изгласкате лепилото. Поставете другият елемент в/у лепилото нагласете , ако е необходимо и притиснете за около 10 сек.
- Ползвайте са мо препоръчаното лепило
- Никога не отстранявайте стика лепило от уреда следкато веднъж сте работили вече с него. Разтопеното лепило може да причини непоправими вреди на уреда.
- Щом приключите с работата поставете бутона (3) на "0" (off).
- Когато батерията е изтощена, зеленият св. индикатор (4) изгасва.

Инструкция за работа с батерията:

- Не използвайте уреда докато:
Уреда е на "off" позиция или "0", или когато батерията е свалена от него.
- Свържете крайника на зарядното (9) на посоченото място (6) при изключена батерия.
- Включете зарядното (10) в контакта. → св.индикатор (11) на зарядното ще светне в червено докато се зарежда.
- Когато батерията е вече заредена св.индикатор (11) ще светне в зелено.
- Изключете кабела (9) от входа на батерията (6) и след това изключете зарядното от контакта (10).
- Повреме на процеса на зареждане зарядното може да се затопли, това е нормално.

Защита на околната среда:



Разделно събиране. Не оставяйте уреда без надзор и включен в домакинството!

Съгласно Европейските стандарти от 2002/96CE за пестене на електричеството.

- Когато един ден решите ,ч е нямате нужда от уреда или е за подмяна недейте да го оставяте у дома, занесете го в съответният пункт за връщане на този тип вторични суровини, за да бъде рециклиран.
- Бетиря: Батерията е рециклируема също. Тя може да се презарежда многократно. В края на „живота ”и я занесете в съответният пункт за връщане на този тип вторични суровини, за да бъде рециклирана.

Instructiuni de siguranta:



Atentie! Va rugam cititi cu atentie indicatiile inainte de prima utilizare. Nerespectarea instructiunilor de siguranta poate duce la electrocutare, incendiu sau ranire. Pastrati bine Instructiunile de utilizare si cele de siguranta.



Securitatea spatiului de lucru:

- Pentru evitarea accidentelor trebuie ca spatiul de lucru sa fie curat si bine iluminat.
- Aparatul nu are voie in nici un caz sa se afle in apropiere de lichide, gaze sau pulberi inflamabile.
- In cazul utilizarii deasupra capului se va avea grija sa nu curga lipici.
- La incheierea lucrului aparatul trebuie lasat sa se raceasca inainte de a fi depozitat.

Securitatea electrica:



- Aparatul nu se va pastra in umezeala. Se va proteja de apa si alte lichide.
- La scoaterea din priza nu se va trage in nici un caz de cablu.
- Aparatul se va deconecta de la retea inainte de scoaterea acumulatorului.
- Aparatul nu se va utiliza in nici un caz daca o parte a lui este deteriorata.

Securitatea personala:

- Atat lipiciul cat si duza pot ajunge la 200 grade Celsius.
- Evitati contactul cu pielea. In cazul arsurii, zona de piele afectata se va tine sub apa rece. In nici un caz lipiciul intarit nu se va indeparta de pe pielea arsa fara ajutor medical.
- Aparatul nu este proiectat pentru folosirea de catre persoane (inclusiv copii) cu deficiente fizice, senzoriale sau psihice sau fara experienta. Acestea trebuie sa lucreze cu aparatul numai sub supravegherea unei persoane experimentate. Se va avea grija ca si copiii sa nu se joace cu pistolul nesupravegheati.

Securitatea privitoare la acumulator:

- In nici un caz nu incercati sa deschideti acumulatorul.
- Protejati acumulatorul de apa si alte lichide.
- Protejati acumulatorul de caldura.
- Acumulatorul poate fi reciclat.
- A nu se depozita la temperature mai mari de 40 de grade Celsius.
- Se va incarca numai la temperature intre 10 si 40 de grade Celsius.
- Se va incarca numai cu incarcatorul atasat.

Securitatea privitoare la incarcator:



- Incarcatorul este dublu izolat astfel incat nu are nevoie de cablu de impamantare. Verificati intotdeauna daca tensiunea de alimentare corespunde celei marcate pe aparat.
- Incarcatorul se va utiliza numai in interior.
- Cu incarcatorul se va incarca numai acumulatorul pistolului care ii apartine. Alti acumulatori pot exploda si pot provoca rani sau pagube.
- Incarcatorul se va feri de apa.
- Incarcatorul nu trebuie desfacut.
- In cazul in care cablul de alimentare este avariata, se va schimba incarcatorul.

Caracteristici tehnice:

• Specificatii:

- 1 – suport de sustinere stabil
- 2 – Duza
- 3 – Buton pornire/oprire
- 4 – LED de control
- 5 – Parghie de inaintare a batonului de lipici
- 6 – Flansa
- 7 – Buton pentru detasarea acumulatorului
- 8 – Acumulator
- 9 – Stecher
- 10 – Incarcator
- 11 – LED de control

• Aparat:

- Putere nominala: 30 W
Durata de folosire: aproximativ 1 ora

• Acumulator:

- Tensiune: 7,4 V
Capacitate: 2600 mAh
Durate de incarcare: pana la 4 ore

• Incarcator:

- Tensiune de intrare: 100-240V 50-60Hz
Tensiune de iesire: 8,4 V cc
Intensitatea curentului: 1000 mA

- **Lipici:** Rapid Ø12 mm

Instructiuni de utilizare:

- Scoaterea si atasarea acumulatorului (8): Pentru extragerea acumulatorului actionati butonul de detasare (7) si trageți acumulatorul afara. Pentru atasarea acumulatorului apasati-l in directia opusa pana se fixeaza.
- Aparatul se aseaza vertical pe suportul de sustinere (1) si se scoate acumulatorul. In nici un caz nu se va lasa culcat pe masa.
- Pornire: Butonul de pornire/oprire se va comuta pe pozitia "1". LED-ul de control verde se va aprinde.
- Aparatul se incalzeste cateva minute.
- Batoanele de lipici se introduce in orificiul prevazut pentru ele.
- Duza se va aplica pe unul din materialele de lipit si parghia de inaintare a lipiciului se va actiona cu atentie astfel incat lipiciul sa nu curga. Amandoua suprafetele se vor tine presate circa 10 secunde.
- Se vor folosi numai batoanele de lipici corespunzatoare.
- Batoanele de lipici nu se vor scoate nicodata din aparat dupa folosire. Lipiciul topit poate sa duca la pagube ireparabile.
- Dupa terminarea lucrului butonul de pornire/oprire se va comuta pe pozitia "0".
- Cand acumulatorul se goleste LED-ul de control verde se stinge.

Instructiuni de folosire ale incarcatorului:

- Pistolul nu se va folosi in timpul incarcarii. Aparatul se va comuta pe pozitia "0" sau se va scoate acumulatorul.
- Stecherul se va introduce in flansa acumulatorului.
- Incarcatorul se va conecta la rețeaua de current-LED-ul de control se va aprinde in culoarea rosie in timpul incarcarii.
- Cand acumulatorul este incarcat LEDul se va aprinde in culoarea verde.
- Scoateti stecherul (9) din acumulator(6) si deconectai incarcatorul (10) de la rețea.
- Incarcatorul se poate incalzi in timpul incarcarii: este normal.

Protectia mediului:



Aparatele electrice nu se vor arunca la gunoi!

O reciclare separata este necesara conform Recomandarii UE 2002/96CE cu privire la aparatele electronice si electrocasnice vechi.

- Pentru reciclare adresati-va unei firme specializate.
- Acumulatorul este reciclabil. Acumulatorul poate fi reincarcat o perioada indelungata. La sfarsitul perioadei de folosire, descarcati-l complet scoateti-l din aparat si dati-l la reciclat.