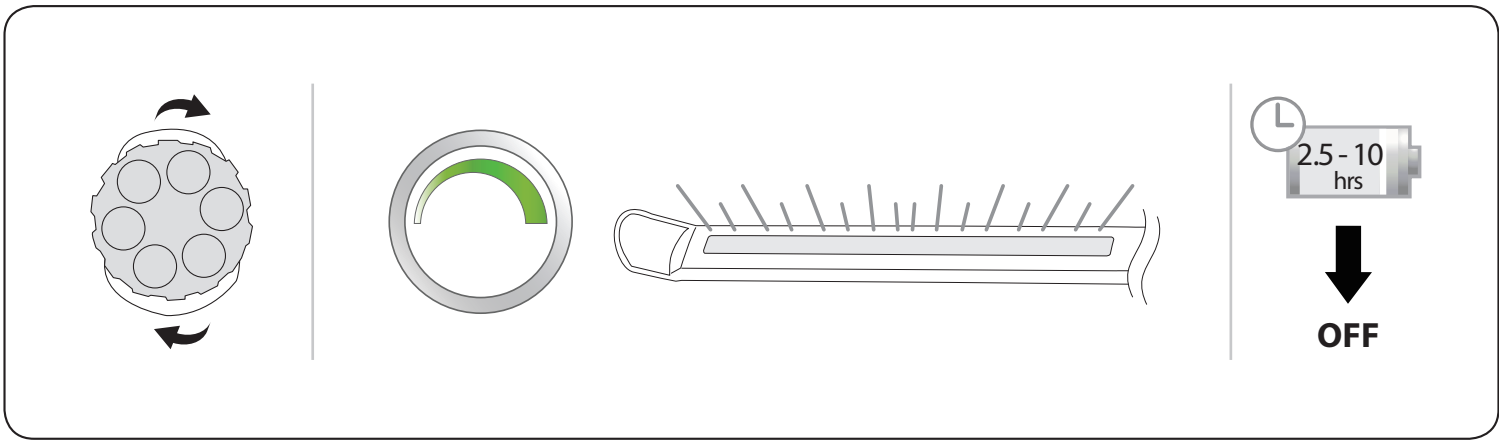
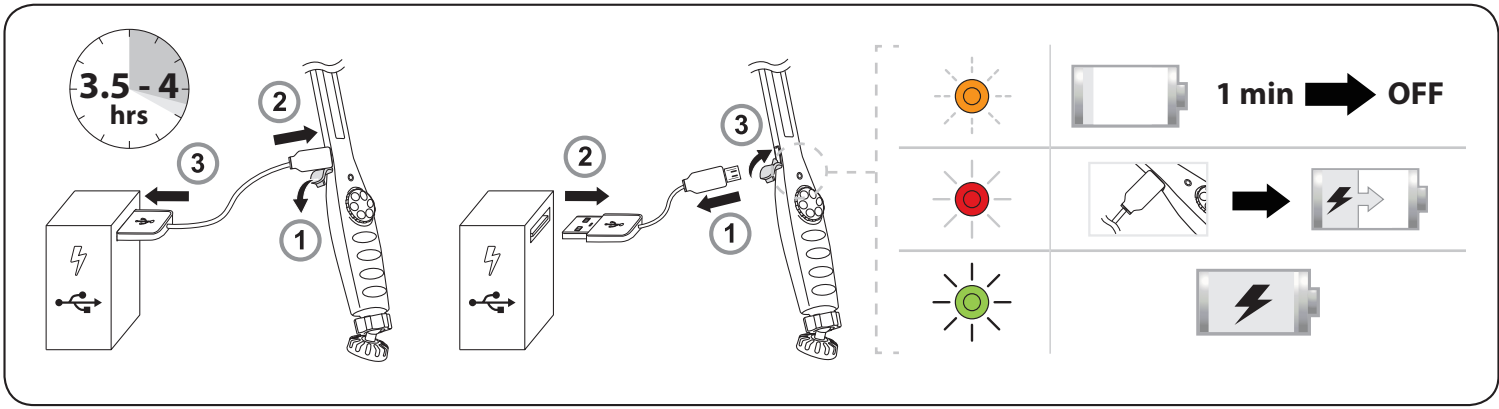
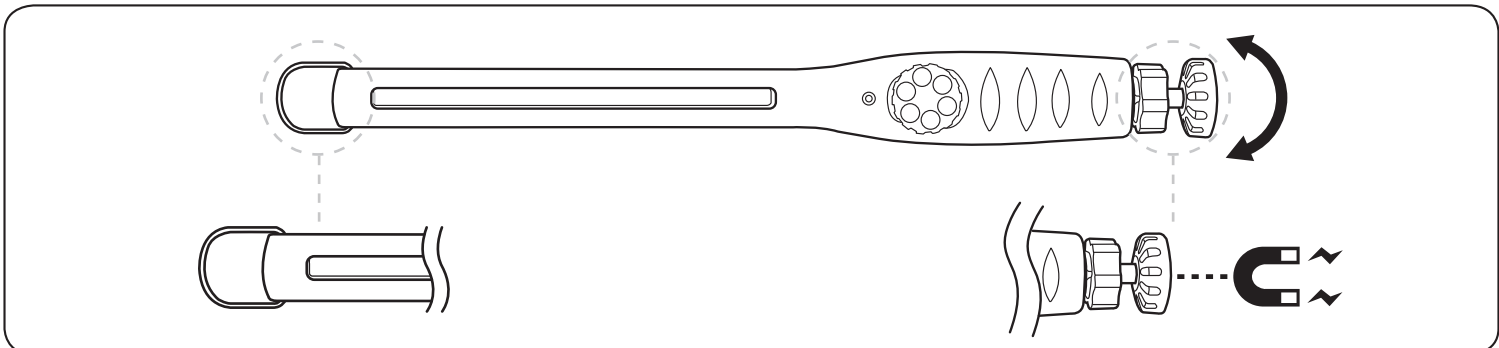
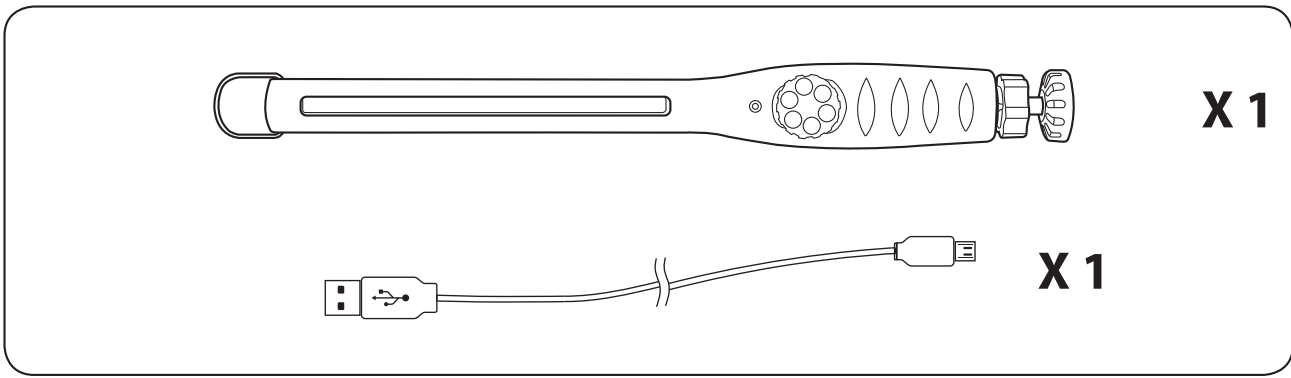


- (DEU)** **WICHTIG!** VOR GEBRAUCH SORGFÄLTIG LESEN AUFBEWAHREN FÜR SPÄTERES NACHLESEN.
- (BIH)** **VAŽNO!** PAŽLJIVO PROUČITE SVA UPUTSTVA PRIJE KORIŠTENJA PROIZVODA I SPREMITE OVE UPUTE ZA BUDUĆE POTREBE.
- (DNK)** **VIGTIG!** LÆSES GRUNDIGT OG OPBEVARES TIL FREMTIDIGT BRUG!
- (EST)** **OLULINE!** ENNE TOOTE KASUTAMIST PALUN LUGEGE LÄBI KOGU JUHEND JA JÄTKE NEED JUHISED MEELDE, ET TULEVIKUS NEILE VIIDATA.
- (FRA)** **IMPORTANT!** VEUILLEZ LIRE LE PRESENT MANUEL ATTENTIVEMENT ET LE CONSERVER AFIN DE POUVOIR VOUS Y REFERER ULTERIEUREMENT.
- (HRV)** **VAŽNO!** PAŽLJIVO PROČITAJTE I ZADRŽATI ZA BUDUĆU POTREBE!
- (ISL)** **MIKILVÆGT!** VINSAMLEGAST LESTU ALLAR LEIÐBEININGARNAR ÁÐUR EN ÞÚ NOTAR VÖRUNA OG GEYMDU TIL NOTKUNAR SÍÐAR MEIR.
- (LTU)** **SVARBU!** PRIEŠ NAUDODAMI GAMINI, ATIDŽIAI PERSKAITYKITE ŠIAS INSTRUKCIJAS IR ĮSŠAUGOKITE ŠIAS INSTRUKCIJAS ATEIČIAI.
- (NLD)** **BELANGRIJK!** LEES DEZE GEBRUIKSAANWIJZING ZORGVULDIG DOOR EN BEWAAR DEZE VOOR TOEKOMSTIGE RAADPLEGING.
- (RUS)** **ВАЖНО!** ВНИМАТЕЛЬНО ПРОЧИТАЙТЕ ЭТО РУКОВОДСТВО И СОХРАНИТЕ ЕГО ДЛЯ ИСПОЛЬЗОВАНИЯ В БУДУЩЕМ.
- (SVK)** **DŔLEŽITÉ,** POZORNE SI PREČÍTAJTE A ODLOŽTE SI PRE BUDÚCE POUŽITIE.
- (SWE)** **VIKTIG!** LÄS DENNA BRUKSANVISNING NOGGRANT OCH SPARA DEN FÖR FRAMTIDA REFERENS.

- (BGR)** **ВАЖНО!** МОЛЯ ПРОЧЕТЕТЕ ВНИМАТЕЛНО ВСИЧКИ ИНСТРУКЦИИ, ПРЕДИ ДА ИЗПОЛЗВАТЕ ПРОДУКТА И ЗАПАЗЕТЕ ТЕЗИ ИНСТРУКЦИИ ЗА БЪДЕЩИ СПРАВКИ.
- (CZE)** **DŔLEŽITÉ!** PŘEČTĚTE SI INSTRUKCE PEČLIVĚ A ULOŽTE SI JE PRO POZDĚJŠÍ NAHLĚDNUTÍ.
- (ESP)** **¡IMPORTANTE!** POR FAVOR, LEA ATENTAMENTE ESTE MANUAL Y GUÁRDELO PARA UN USO POSTERIOR.
- (FIN)** **TÄRKEÄ!** LUE OHJEET HUOLELLISESTI LÄPI ENNEN TUOTTEEN KÄYTTÖÄ JA SÄILYTÄ NE MYÖHEMPÄÄ TARVETTA VARTEN.
- (GBR)** **IMPORTANT!** PLEASE READ THIS MANUAL CAREFULLY AND KEEP IT FOR FUTURE REFERENCE.
- (HUN)** **FONTOS!** GONDOSAN OLVASSA ÁT EZT AZ ÚTMUTATÓT ÉS ŐRIZZE MEG KÉSŐBBI HIVATKOZÁSUL.
- (ITA)** **IMPORTANTE!** LEGGERE ATTENTAMENTE IL PRESENTE MANUALE E CONSERVARLO PER CONSULTAZIONI FUTURE.
- (LVA)** **SVARĪGS!** PIRMS IZSTRĀDĀJUMA LIETOŠANAS, LŪDZU, UZMANĪGI IZLASIET VISAS INSTRUKCIJAS UN SAGLABĀJIET TURPMĀKAI IZMANTOŠANAI.
- (NOR)** **VIKTIG!** LES HELE BRUKSANVISNINGEN NØYE FØR DU BRUKER PRODUKTET OG TA VARE PÅ DISSE ANVISNINGENE FOR FREMTIDIG OPPSLAG.
- (SRB)** **VAŽNO!** PROČITAJTE PAŽLJIVO I SAČUVAJTE ZA BUDUĆU UPOTREBU
- (SVN)** **POMEMBNO!** POZORNO PREBERITE NAVODILA, PREDEN UPORABITE TA IZDELEK. SHRANITE TA PRIROČNIK ZA PRIHODNJI OGLED.
- (TUR)** **ÖNEMLİ!** LÜTFEN BU KULLANMA KILAVUZUNU DİKKATLE OKUYUN VE GELECEKTE BAŞVURU AMACIYLA SAKLAYIN.



done by Impala Technical Documentation Services Limited

Page Size: A4



(DEU)	Diese Markierung zeigt an, dass dieses Produkt nicht mit anderem Haushaltsmüll innerhalb der EU zu entsorgen ist. Recyceln Sie dieses Produkt fachgerecht, um möglichen Umweltschäden oder einer Gefährdung der menschlichen Gesundheit, durch unkontrollierte Müllentsorgung, vorzubeugen und um eine nachhaltige Wiederverwertung von Stofflichen Ressourcen zu fördern. Nutzen Sie zur Rückgabe Ihres Alt-Produkts bitte die Rückgabe- und Sammelsysteme oder kontaktieren Sie den Händler, bei dem Sie dieses Produkt erworben haben. Dieser kann dieses Produkt annehmen und einer umweltfreundlichen Wiederverwertung zuführen.	Alt-Batterien dürfen nicht mit dem Hausmüll entsorgt werden, da sie möglicherweise Schadstoffe oder Schwermetalle enthalten, die der Umwelt und Gesundheit schaden können. Geben Sie die Alt-Batterien an einer designierten Sammelstelle ab.
(BGR)	Тази маркировка показва, че този продукт не бива да се изхвърля заедно с други домакински отпадъци в рамките на ЕС. Рециклирайте този продукт правилно, за да избегнете възможни щети върху околната среда или застрашаване на човешкото здраве поради неконтролирано изхвърляне на отпадъци и за да насърчите устойчивото повторно използване на материалните ресурси. За връщане на Вашия стар продукт, моля използвайте системата за връщане и събиране или се свържете с търговеца, от който сте закупили този продукт. Той може да приеме този продукт и да го предаде за щадящо околната среда рециклиране.	Старите батерии не бива да се изхвърлят заедно с домакинските отпадъци, тъй като е възможно да съдържат вредни вещества или тежки метали, които нанасят щети на околната среда и увреждат здравето. Предавайте старите батерии в подходящ пункт за рециклиране.
(BIH)	Ova oznaka pokazuje da se ovaj proizvod ne smije odlagati u otpad iz domaćinstva unutar Evropske Unije. Reciklirajte ovaj proizvod na stručan način da bi sprječili onečišćenje prirodne sredine ili ugrožavanje ljudskog zdravlja zbog неконтролираног odlaganja otpada i time doprinijeli održivom ponovnom korištenju obnovljivih materijala. Za vraćanje starog proizvoda upotrijebite sisteme povrata i sabirna mjesta ili se obratite dobavljaču kod kojeg ste kupili ovaj proizvod. On ga može preuzeti i proslijediti reciklažnom sistemu koji se brine za očuvanje prirodne sredine.	Iskorištene baterije ne smiju se odlagati zajedno s otpadom iz kućanstava jer mogu da sadrže toksične materije i teške metale koji mogu da naštetе okolišu i zdravlju ljudi. Vratite prazne baterije u odgovarajući centar za recikliranje.
(CZE)	Toto označení ukazuje, že tento výrobek ne nemá likvidovat v EU s ostatním domovním odpadem. Recyklujte tento výrobek odborně, abyste předešli možnému poškození životního prostředí nebo ohrožení lidského zdraví nekонтроlovanou likvidací odpadu a abyste podpořili trvalé opětovné zhodnocování materiálových rezerv. Využívejte k vrácení svého starého výrobku vrácení a sběru nebo kontaktujte obchodníka, u nějž jste tento výrobek získali. Ten může tento výrobek přijmout a dát k recyklaci způsobem šetrným k životnímu prostředí.	Použitě batérie ne smí likvidovat přes odpady z domácnosti, protože mohou obsahovat toxické prvky a těžké kovy, které mohou být škodlivé pro životní prostředí a lidské zdraví. Vraťte prázdné batérie do vhodného recyklačního zařízení.
(DNK)	Dette symbol viser, at produktet ikke må blandes med almindeligt husholdningsaffald indenfor EU. Produktet skal bortskaffes efter de lokale regler for at eliminere mulige miljøskader og forebygge skader på personer som følge af uautoriseret affaldsbehandling, og det skal sikres at der sker bæredygtigt genanvendelse af materialerne. Anvend de lokale genbrugsanlæg eller kontakt forhandleren hvor produktet er købt, når det gamle produkt skal bortskaffes. Forhandleren kan tage imod produktet og sørge for en miljøvenlig genanvendelse af materialerne.	Brugte batterier må ikke bortskaffes med husholdningsaffaldet, da de kan indeholde giftige stoffer og tungmetaller der kan være til skade for miljø og sundhed. Tomme batterier indleveres på genbrugsplads eller andre indsamlingssteder.
(ESP)	Esta marca muestra que no debe desecharse este producto en la papelera de su hogar en la UE. Recicle este producto de manera adecuada para prevenir posibles daños medioambientales o un peligro para la salud de las personas originada por una eliminación de residuos incontrolada y para promover un reciclaje sostenible de los recursos materiales. Por favor, para la devolución de su viejo producto utilice el sistema de retorno y de recogida o póngase en contacto con el distribuidor al que le solicitó el producto. Él podrá hacerse cargo del producto y llevar a cabo un reciclaje respetuoso con el medio ambiente.	No tire las pilas usadas junto a la basura doméstica, ya que éstas contienen tóxicos y metales pesados perjudiciales para la salud y para el medio ambiente. Deseche las pilas usadas en puntos de recolección autorizados.
(EST)	See markeering näitab, et seda toodet ei tohi EL-is kõrvaldada koos olmeprügiga. Regenerereige seda toodet korralikult, et vältida võimaliku keskkonnanakajustust või ohtu inimese tervisele kontrollimatu jäämete kõrvaldamise läbi ja selleks, et edendada säästvat materiaalse ressurssi taaskasutamist. Palun viige oma kasutatud toode vastavasse kogumispunkti või võtke ühendust jaemüüjaga, kellelt te toote soetasite. Teie jaemüüja võtab vastu kasutatud tooted ja tagastab need keskkonnateadlikku taaskasutusse.	Kasutatud patareid ei tohi kõrvaldada koos olmeprügiga, kuna need võivad sisaldada mürgiseid elemente ja raskemetalle, mis võivad kahjustada keskkonda ja inimese tervist. Tagastage tühjad patareid sobivasse ümbertöötlemise asutusse.
(FIN)	Tämä merkintä tarkoittaa, että tätä tuotetta ei saa hävittää talousjätteen mukana EU-maissa. Kierrätä tuote asianmukaisesti, niin ettei sen hävittäminen aiheuta haittaa ympäristölle tai vaaranna ihmisten terveyttä. Näin tuntu myös raaka-aineidenn kestävää uusiokäyttöä. Käytä hyväksesi käytettyille tuotteille tarkoitettuja palautus- ja keräysjärjestelmiä tai ota yhteyttä jälleenmyyjään, jolta olet hankkinut tuotteen. Hän huolehtii tuotteen ympäristöystävällisestä uusiokäytöstä.	Käytettyjä paristoja ei saa hävittää kotitalousjätteen seassa, koska ne voivat sisältää terveydelle ja ympäristölle haitallisia myrkyllisiä aineita ja raskasmetalleja. Palauta tyhjät paristot tarkoitukseenmukaiseen kierrätyspisteeseen.
(FRA)	Ce marquage indique que ce produit n'est pas à mettre au rebut avec les autres ordures ménagères dans les pays de l'UE. Recyclez ce produit de façon appropriée afin de prévenir de possibles dommages environnementaux ou un danger pour la santé humaine, qui pourraient résulter d'une élimination des déchets incontrôlée, et pour encourager une valorisation durable des ressources matérielles. Veuillez utiliser pour le recyclage de ce produit usagé les déchèteries et points de collecte ou contactez le commerçant, chez lequel vous avez acheté ce produit. Celui-ci peut reprendre ce produit et veiller à sa valorisation dans le respect de l'environnement.	Les piles usagées ne doivent pas être jetées avec les déchets ménagés, car elles peuvent contenir des substances toxiques et des métaux lourds potentiellement nocifs pour l'environnement et la santé humaine. Rapportez vos piles déchargées à un centre de recyclage approprié.
(GBR)	This marking indicates that this product should not be disposed of with other household waste within the EU. Recycle this product properly to prevent possible damage to the environment or a risk to human health via uncontrolled waste disposal and in order to promote the sustainable reuse of material resources. Please return your used product to an appropriate collection point or contact the retailer where you purchased this product. Your retailer will accept used products and return them to an environmentally sound recycling facility.	Used batteries must not be disposed of through household garbage, since they might contain toxic elements and heavy metals that can be harmful to the environment and human health. Return empty batteries to an appropriate recycling facility.
(HRV)	Ova oznaka ukazuje na to da se ovaj proizvod ne smije odlagati u otpad iz domaćinstva unutar Evropske Unije. Reciklirajte ovaj proizvod na stručan način kako biste spriječili onečišćenje okoliša ili ugrožavanje ljudskog zdravlja uslijed неконтролираног zbrinjavanja otpada i tako doprinijeli održivom korištenju obnovljivih materijala. Za vraćanje starog proizvoda koristite sustave povrata i sabirna mjesta ili se obratite trgovcu kod kojeg ste ga kupili. On ga može preuzeti i proslijediti reciklažnom sustavu koji se brine za očuvanje okoliša.	Rabljene baterije ne smiju se odlagati zajedno s otpadom iz domaćinstava jer mogu sadržavati toksične tvari i teške metale koji mogu biti štetni za okoliš i zdravlje ljudi. Ispražnjene baterije vratite u odgovarajući centar za recikliranje.
(HUN)	A jelölés mutatja, hogy a terméket nem szabad más háztartási hulladékkal együtt ártalmatlanítani az EU-n belül. Szakszerűen hasznosítsa újra a termékéből származó hulladékot, hogy megelőzze a környezet károsodását vagy az emberi egészség veszélyeztetését és hozzájáruljon a nyersanyag források újrahasznosításához. Az elhasználódott termék eladásra használja a visszatérési és gyűjtő rendszereket vagy lépjen kapcsolatba a forgalmazóval, akitől vásárolta a terméket. A forgalmazó átveheti a terméket és újraértékesheti környezetbarát módon.	A lemerült elemek nem a háztartási hulladékba való, ugyanis azok olyan mérgező elemeket és nehézfémeket tartalmaznak, melyek mind a környezetre, mind az egészségre káros hatások lehetnek. Lemerült elemet juttassa el a megfelelő gyűjtőpontra.
(ISL)	Þessi merking getur til kynna að þessi vöru má ekki farga með öðru húsörpum innan ESB. Endurvinnid vöruna á réttan hátt til að hindra hugsanlegan skaða á umhverfinu eða mannlegri heilsu með óstýrðri förgun úrgangs og til að stuðla að sjálfbærri endurnotkun auðlinda. Vinsamlegast farið með vöruna á viðeigandi söfnunarsað eða hafð samband við söluáðilinn þar sem varan er keypt. Söluáðili þinn tekur við notuðum vörum og kemur þeim til skila á vörkunnda endurvinnslustöð.	Notað rafhlöður má ekki flygja með heimilissorpi sörp, þar sem þeir gætu innihaldið eitruð efni og þungmálma sem geta skaðað umhverfið og heilsu manna. Aftur tóm rafhlöður til viðeigandi endurvinnslustöð.
(ITA)	Questi contrassegni indicano che questo prodotto non può essere smaltito con i rifiuti domestici all'interno dell'UE. Riciclare questo prodotto correttamente per prevenire danni all'ambiente o pericoli per la salute umana attraverso lo smaltimento incontrollato dei rifiuti e per incoraggiare il riutilizzo sostenibile delle risorse. Per restituire il vecchio prodotto, utilizzare i sistemi di restituzione e raccolta o rivolgersi al rivenditore presso cui è stato acquistato il prodotto. Questo può prendere il prodotto e provvedere a un suo riciclaggio ecologico.	Le batterie usate non devono essere smaltite insieme ai normali rifiuti domestici; potrebbero contenere elementi tossici e metalli pesanti dannosi per l'ambiente e per la salute dell'uomo. Consegnare le batterie scariche presso un centro di riciclo autorizzato.
(LTU)	Šis žymėjimas nurodo, kad šis gaminyb neturėtų būti išmetamas su kitomis buitiniomis atliekomis visoje ES. Tinkamai utilizuokite šį prietaisą, kad nebūtų teršiama aplinka ir nekiltų pavojus žmonių sveikatai dėl netinkamo utilizavimo, o medžiaginiai ištekčiai būtų naudojami tvariai ir pakartotinai. Gražinkite nebeuždomą prietaisą į atitinkamą surinkimo centrą arba pardavėjų, iš kurio prietaisą įsigijote. Jūsų pardavėjas paims panaudotus prietaisus ir gražins juos į aplinkosaugos reikalavimus atitinkančią perdirbimo įstaigą.	Panaudotos baterijos neturi būti išmetamos kartu su buitiniomis atliekomis, nes jose gali būti toksiški medžiagai ir sunkieji metalai, kurie kenkia aplinkai ar žmonių sveikatai. Perduokite panaudotas baterijas į specialius surinkimo punktus.
(LVA)	Šis marķējums norāda, ka šo izstrādājumu nedrīkst izmest kopā ar citiem sadzīves atkritumiem visā ES. Lai novērstu iespējamu kaitējumu apkārtējai videi vai cilvēku veselībai, ko rada nekontrolēta atkritumu izvešana, pārstrādājiet to atbilstīgi, lai veicinātu ilgtspējīgu materiālo resursu atkārtotu izmantošanu. Nododiet savu nolietoto izstrādājumu piemērotā atpakalpošanas un savākšanas centrā vai arī sazinieties ar mazumtirgotāju, pie kura izstrādājums tika nopirkts. Jūsu mazumtirgotājs pieņems lietotos izstrādājumus un nodos tos vidē drošā pārstrādes ražotnē.	Lietotas baterijas nedrīkst izmest kopā ar sadzīves atkritumiem, jo tās var saturēt kaitīgas vielas vai smagos metālus, kas var kaitēt veselībai un videi. Lietotas baterijas nododiet norādītajos savākšanas punktos.
(NLD)	Deze marking geeft aan dat dit product niet mag worden weggegooid bij ander huishoudelijk afval binnen de EU. Recycle dit product naar behoren om mogelijke schade aan het milieu of eventuele risico's voor de gezondheid te voorkomen vanwege ongecontroleerde afvalverwerking en om het duurzame hergebruik van materiaal te bevorderen. Breng uw product naar het gepaste inzamelpunt of neem contact op met de winkelier waar u dit product hebt aangeschaft. Uw winkelier accepteert gebruikte producten en brengt ze terug naar een milieubewust recyclingcenter.	Gooi geen gebruikte batterijen met het huishoudelijk afval weg, ze kunnen giftige stoffen en zware metalen bevatten die gevaarlijk kunnen zijn voor het milieu en de menselijke gezondheid. Breng lege batterijen terug naar een gepast recyclingcentrum.
(NOR)	Denne merkingen angir at dette produktet ikke skal avhendes sammen med annet husholdningsavfall innen EU-land. Resirkuler dette produktet på riktig måte for å hindre mulig miljøskade eller fare for menneskers helse via ukontrollert avfallshåndtering og for å fremme bærekraftig gjenbruk av materielle ressurser. Vennligst returner brukte produkter til et returpunkt eller ta kontakt med forhandleren der produktet ble kjøpt. Forhandlere vil akseptere produktet og returnere dem til et miljøvennlig gjenvinningsanlegg.	Brukte batterier skal ikke avhendes i husholdningsavfall. Dette fordi det kan inneholde giftige elementer og tungmetaller som er skadelig for miljøet og menneskers helse. Avhend batteriene på en godkjent gjenbruksstasjon.
(RUS)	Эта маркировка говорит о том, что на территории ЕС изделие нельзя выбрасывать вместе с бытовым мусором. Утилизируйте изделие надлежащим образом, чтобы обеспечить вторичную переработку ценных материалов, а также не наносить вреда окружающей среде и не подвергать опасности здоровье людей в результате неконтролируемого утилизации отходов. Сдайте старое изделие в пункт приема вторсырья или обратитесь в магазин, где изделие было куплено. Там у вас примут изделие и позаботятся о его переработке безопасным для окружающей среды способом.	Не выбрасывайте разряженные батарейки вместе с бытовым мусором. Они могут содержать токсичные вещества и тяжелые металлы, которые вредны для окружающей среды и здоровья людей. Сдавайте разряженные батарейки в специальные пункты приема вторсырья.
(SRB)	Ovaj znak ukazuje na to da se u EU ovaj proizvod ne treba ukloniti zajedno sa drugim otpadom iz domaćinstva. Reciklirajte ovaj proizvod na odgovarajući način da biste sprečili moguće nanošenje štete sredini ili ugrozili zdravlje ljudi usled неконтролисаног ukļanjanja otpada i u cilju unapređivanja održive ponovne upotrebe materijalnih resursa. Vratite svoj polovni proizvod na odgovarajuće sabirno mesto ili se obratite prodavcu na mestu gde ste kupili ovaj proizvod. Vaš prodavac će prihvatiti polovne proizvode i vratiti ih ekološki odgovarajućem reciklažnom postrojenju.	Korišćene baterije se ne smeju odlagati u otpad iz domaćinstva, jer mogu da sadrže toksične elemente i teške metale koji mogu da budu štetni po životnu sredinu i zdravlje ljudi. Odnosite prazne baterije u odgovarajuće reciklažno postrojenje.
(SVK)	Tento znak predstavuje, že výrobek nesmie byť likvidovaný s iným domácim odpadom v rámci EÚ. Výrobok správne recyklujte, aby ste predišli možnému poškodeniu životného prostredia alebo nebezpečenstvu pre ľudské zdravie z dôvodu неконтроlovaného likvidovania odpadu a aby ste podpořili udržateľné opätovné použitie materiálnych zdrojov. Použitý výrobok odnesť na príslušné zberné miesto alebo kontaktujte predajcu, u ktorého ste výrobok zakúpili. Váš predajca prijme použité výrobky a odovzdá ich v recyklačnom zariadení na ochranu životného prostredia	Použitě batérie nesmiete likvidovať s domácim odpadom, pretože môžu obsahovať toxické látky a ťažké kovy, ktoré môžu byť škodlivé pre životné prostredie a ľudské zdravie. Vybite batérie vráťte v príslušnom zariadení na recyklovanie odpadu.
(SVN)	Ta oznaka prikazuje, da proizvoda v EU ne smete odstraniti skupaj z gospodinjiskimi odpadki. Napravo pravilno reciklirajte, da preprečite okoljsko škodo in ne ogrozite človeškega zdravja zaradi неконтроliранega odstranjevanja, in da tako spodbudite trajnostno ponovno uporabo materialnih virov. Za vrnitev Vaše stare naprave uporabite sisteme vraćanja in zbiranja ali stopite v stik s trgovcem, pri katerem ste proizvod dobili. Trgovec lahko Vaš proizvod sprejme in ga okolju prijazno reciklira.	Rabljenih baterij ne smete odvreči skupaj gospodinjiskimi smetmi, ker lahko vsebujejo toksične snovi in težke kovine, ki so lahko škodljive za okolje in zdravje ljudi. Izpražnjene baterije vrnite v ustrezni center za recikliranje.
(SWE)	Denna märkning anger att denna produkt inte bör slängas tillsammans med annat hushållsavfall inom EU. Återvinna den här produkten på rätt sätt för att undvika skador på miljön eller en risk för människors hälsa från okontrollerad söphandling och för att främja en hållbar återanvändning av materiella resurser. Vänligen återlämna den använda produkten till en lämplig uppsamlingsplats eller kontakta återförsäljaren där du köpt den här produkten. Din återförsäljare kommer att acceptera använda produkter och returnera dem till en miljövänlig återvinningsanläggning.	Använda batterier får inte kasseras bland hushållsavfall, eftersom de kan innehålla giftiga ämnen och tungmetaller som kan vara skadliga för miljön och människors hälsa. Ta tomma batterier till en lämplig återvinningsstation.
(TUR)	Bu işaret, bu ürünün AB sınırları içinde diğer ev atıkları ile birlikte atılmaması gerektiğini gösterir. Bu ürünün yönetmelikle uygun bir şekilde geri dönüştürülmesi sağlayarak kontrol dışı atılma riskini ortadan kaldırır ve çevre için sağladığı faydaları da bu şekilde malzeme kaynaklarını kalıcı olarak tekrar kullanma konusunda yardımcı olur. Lütfen kullanmış olduğun ürünleri iledi edersen toplama ve geri dönüştürme noktalarını kullanın veya ürünü satın aldığınız bayiinize danışın. Satıcınız ürünü geri alacak ve çevre dostu bir şekilde yeniden değerlendirilmesini sağlayacaktır.	Kullanılmış piller çevreye ve insan sağlığına zararlı olan zehirli bileşenlere ve ağır metallerle sahip olabileceği için ev atıkları ile birlikte atılmamalıdır. Boş pilleri uygun bir geri dönüşüm tesisine teslim edin.