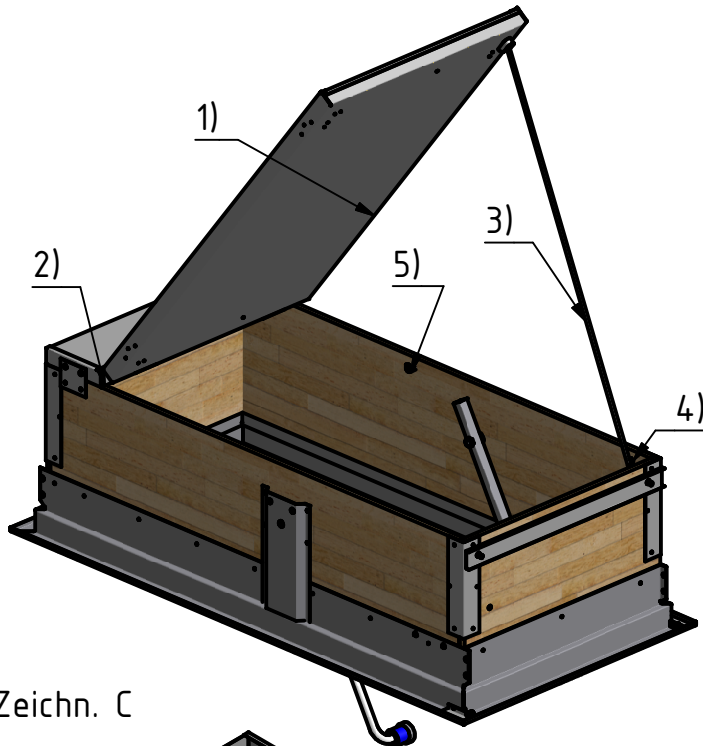


Beschreibung

Stand 27.07.2010

für Händischen Oberdeckel Isotec & Isotec LUXE

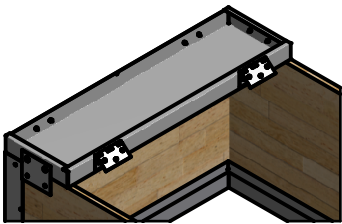


- 1) Oberdeckel
- 2) Verlängerungsblech
- 3) Fixierstock
- 4) Schraube für Fixierstock
- 5) Anschlagschraube für Fixierstock

Achtung! Montage des Fixierstockes auf beiden Seiten der Treppe möglich.

ÜBERPRÜFEN SIE VOR DEM EINBAU OB DIE ABMESSUNGEN STIMMEN, DAS PAKET VOLLSTÄNDIG IST, DER OBERDECKEL KEINE SICHTBARE SCHÄDEN HAT.

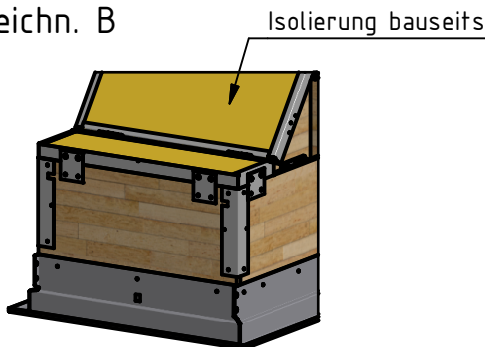
Zeichn. C



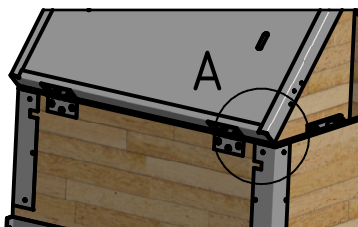
Montagevorgang (Gr.138x68, Gr. 128x68 & Gr. 108x68)

- 1.) Oberdeckel und Distanzblech mit Scharniere und 12 Blechschrauben verbinden (Zeichn.C)
- 2.) Oberdeckel und Distanzblech auf GM 4 Treppe oben an richtiger Stelle positionieren (siehe Zeich. B).
- 3.) Die mitgelieferten Blechplatten zuerst mittels Blechschrauben mit dem Distanzblech verbinden(siehe Zeich. B). Dann mit den 8 Holzschrauben an den Holzteilen der Treppe verschrauben.
- 4.) Fixierstock festschrauben

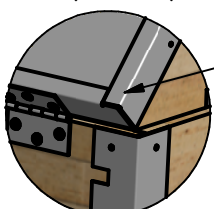
Zeichn. B



Gr. 118x68 & 118x58
Oberdeckel isoliert



A (1 : 7)



Oberdeckel mit Falz nach Oben montieren

Montagevorgang (Gr. 118x68 & Gr. 118x58)

- 1.) Oberdeckel mit Scharniere und 6 Blechschrauben verbinden
- 2.) Oberdeckel auf Treppe an richtiger Stelle positionieren
- 3.) Scharniere mit den 6 Holzschrauben an den Holzteilen der Treppe verschrauben.
- 4.) Fixierstock festschrauben

Gewährleistung ist nur bei sachgemäßen Einbau möglich.

Hinweis: Beachten Sie, dass sich der Oberdeckel ungehindert öffnen und schließen lässt, und nichts den Oberdeckel behindert.

Um Kondenswasserbildung zu minimieren, ist es unbedingt erforderlich eine entsprechend hochwertige Isolierung am Oberdeckel anzubringen!

Wipro Türen- und Treppenwerk
Wipplinger GesmbH & Co KG
A-4191 Vorderweißbach, Gewerbestr.2
Tel.: 07219/7004-0 Fax: 07219/7004-76
E-Mail: info@wipro.at
www.wipro.at

! MONTAGEANLEITUNG AUF RÜCKSEITE BEACHTEN!

HOOD für



ISOTEC LUXE

TREPPEN
wippro
ROBERT WIPPLINGER
www.wippro.at

- 118 x 68 108 x 68
- 128 x 68 118 x 58
- 138 x 68 Maßanfertigung
- zusätzl. Isolierung