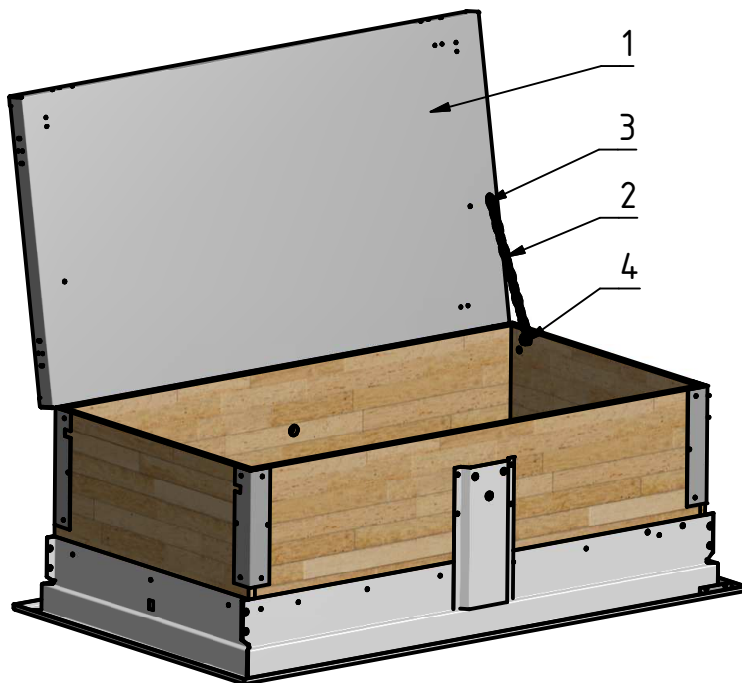


Beschreibung

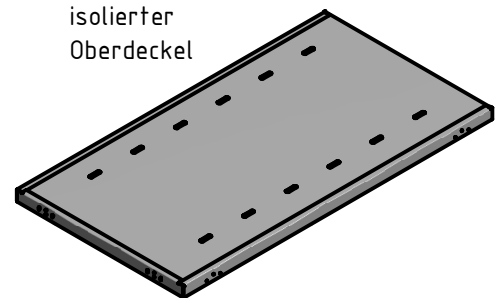
für Händischen Oberdeckel Isotec



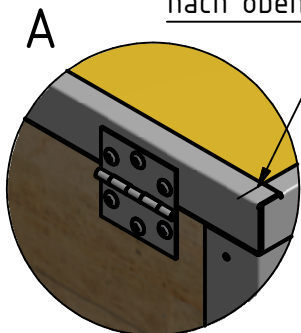
- 1) Oberdeckel
- 2) Kette
- 3) Schraube für Kette Oberdeckel
- 4) Schraube für Kette Rahmen

ÜBERPRÜFEN SIE VOR DEM EINBAU OB DIE ABMESSUNGEN STIMMEN, DAS PAKET VOLLSTÄNDIG IST, DER OBERDECKEL KEINE SICHTBARE SCHÄDEN HAT.

isolierter
Oberdeckel



Oberdeckel mit Falz
nach oben montieren



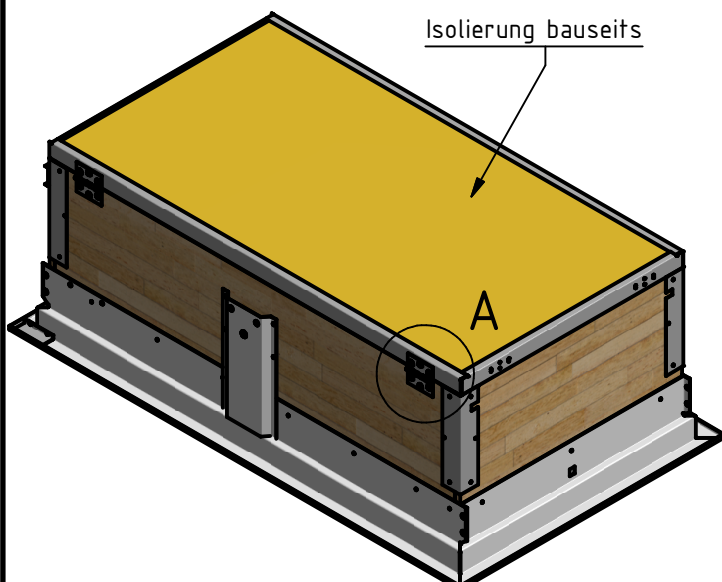
Montagevorgang:

- 1) Rahmen mittels Scharniere mit Oberdeckel verbinden.
- 2) Kette anschrauben

Gewährleistung ist nur bei sachgemäßen Einbau möglich.

Hinweis: Beachten Sie, dass sich der Oberdeckel ungehindert öffnen und schließen lässt, und nichts den Oberdeckel behindert.

Um Kondenswasserbildung zu minimieren, ist es unbedingt erforderlich eine entsprechend hochwertige Isolierung am Oberdeckel anzubringen!



! MONTAGEANLEITUNG AUF RÜCKSEITE BEACHTEN !

HOD für

GM★4

Isotec Luxe

TREPPEN
Wipro
ROBERT WIPPLINGER
www.wipro.at

- 118 x 68 108 x 68
- 128 x 68 118 x 58
- 138 x 68 Maßanfertigung
- zusätzl. Isolierung