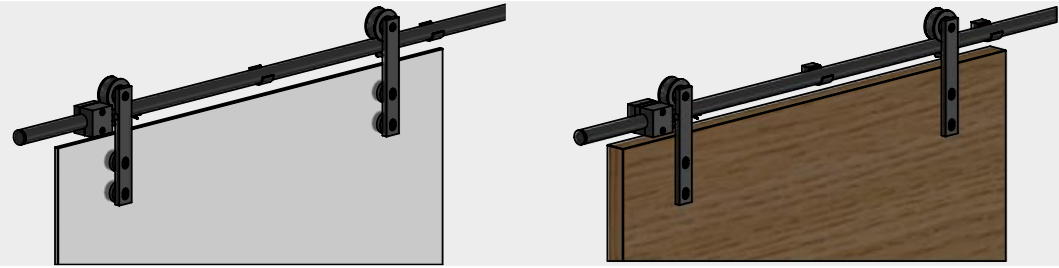


A SICHERHEITSHINWEISE SAFETY ADVICES

B MONTAGE, PFLEGE UND WARTUNG ASSEMBLY, CARE INSTRUCTIONS, SERVICE AND MAINTENANCE



A Sicherheitshinweise / safety advices

- D** Wichtige Sicherheitshinweise für die Montage und Nutzung von Schiebetürsystemen:
(Zusätzlich zu Montage- und Bedienungsanleitung zu beachten, um Schäden an Produkt sowie Personen- und Sachschäden zu vermeiden.)

Wichtig: Alle Nutzer sind über die sie betreffenden Punkte der nachfolgenden Hinweise sowie die Hinweise aus Montage- bzw. Bedienungsanleitung zu informieren!

Allgemein:

- Schiebetüren dürfen nicht zu hart zu- oder aufgezo-gen werden. Dies trifft vor allem auf Schiebetüren ohne Softeinzug zu.

Montage:

- Mitgeliefertes Befestigungsmaterial ist auf Kompatibilität mit den vorhandenen Untergründen zu prüfen. Gegebenenfalls muss geeignetes Befestigungsmaterial selbst besorgt werden.
- Vor der Montage müssen die Klemmflächen mit fettlösenden Haushaltsmitteln von Fetten befreit werden.
- Es besteht die Gefahr von Quetschungen beim Heben der Tür. Entsprechend ist erforderliche Schutzkleidung zu tragen.

B Montage, Pflege und Wartung / assembly, care instructions, service and maintenance

Wichtige Informationen:

- Türstärke siehe Etikett. Bei Glas 8mm
- Vor der Montage müssen die Klemmflächen mit fettlösenden Haushaltsmitteln von Fetten befreit werden.
- Mitgeliefertes Befestigungsmaterial ist auf Kompatibilität zu den vorhandenen Untergründen zu prüfen. Gegebenenfalls muss geeignetes Befestigungsmaterial selbst besorgt werden.

- EN** Important safety-related information for the mounting and use of sliding door systems:
(Follow these instructions in addition to the mounting and operating instructions in order to avoid damage of product and damage to person or property.)

Important: All users have to be informed about relevant points mentioned in following safety advices and installation and operating instructions!

General information:

- Do not shut sliding doors with excessive force. This is especially important on sliding doors without soft closing device.

Assembly:

- Included mounting material must be checked for compatibility with the existing wall and ceiling. If required, suitable mounting material must be purchased.
- Clean clamping areas with fat solvent (standard commercial cleaning agent) before mounting.
- There is a danger of bruising when lifting the door. Wearing protective clothing is required.

Important information:

- Door thickness see label. With glass 8mm
- Clean clamping areas with fat solvent (standard commercial cleaning agent) before mounting.
- Included mounting material must be checked for compatibility with the existing wall and ceiling. If needed, suitable mounting material must be purchased.

B

Wartung:

- Der Sitz und die Gängigkeit der geklemmten Teile sowie die Justierung der Tür müssen regelmäßig kontrolliert werden. Insbesondere im Falle von hochfrequentierten Anlagen sollte die Prüfung von einem Fach- oder Installationsbetrieb erfolgen.
- Beschädigte Glaselemente (Abplatzungen und/oder Ausmuschelungen) müssen unverzüglich ausgetauscht werden!
- Die Reinigung der Metall-Oberflächen (z.B. Griffe, Schiene) darf nur mit geeigneten Reinigern und Pflegemitteln erfolgen.

Pflege allgemein:

Die Oberflächen der Schiebetürsysteme sind nicht wartungsfrei und sollten gemäß ihrer Ausführung gereinigt werden.

- Für metallische Oberflächen (Eloxal-/Edelstahloberfläche) bitte nur geeignete Reiniger ohne Scheuermittelanteil verwenden.
- Für lackierte Oberflächen bitte nur entsprechende lösemittelfreie Reiniger verwenden.

Maintenance:

- Check clamped parts at regular intervals for proper positioning, smooth running and the door for correct adjustment. Especially highly frequented door systems require inspection by properly qualified staff (specialized companies or installation firms).
- Immediately replace damaged glass elements (glass flaking and/or conchoidal fractures)!
- Only use suitable cleaning and care products to clean the metallic surfaces (e.g. handles, rail).

General care instructions:

The surface finishes of the sliding door systems are not maintenance-free and should be cleaned according to their material and texture.

- For metallic surfaces (anodized/stainless steel finish) please only use appropriate cleaning agents without abrasive additives.
- For varnished surfaces please only use appropriate solvent-free cleaning agents.



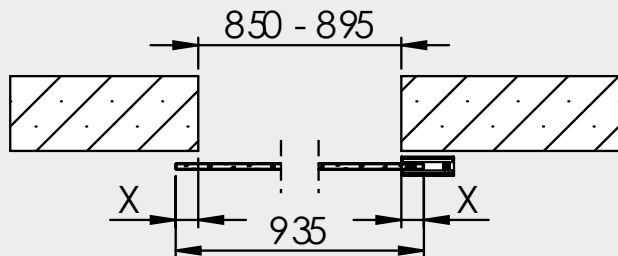
Das System ist bei einer Standard-Türbreite von 935mm Für eine Lichte Öffnung von 850 -895mm geeignet.

Bei Abweichenden Öffnungsmaßen müssen Sondermaßtüren verwendet werden und Anschlagsversuche durchgeführt werden!



The system is suitable for a standard door width of 935 mm and a clear opening of 850–895 mm

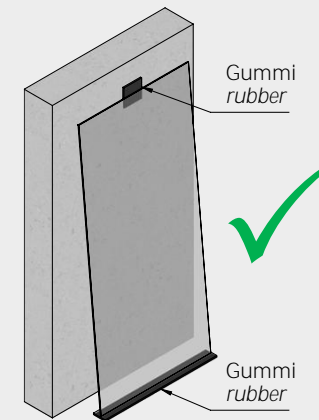
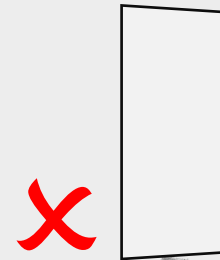
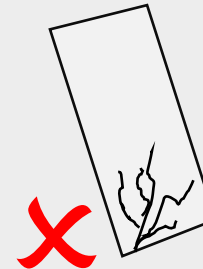
If the opening dimensions differ, special-size doors must be used and stop tests must be carried out!



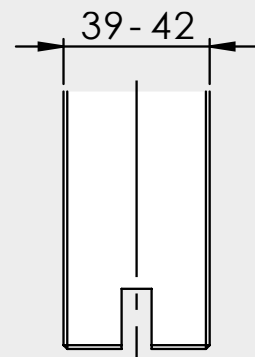
Scheibe ist vor Beschädigung zu schützen
glass must be protected from damage



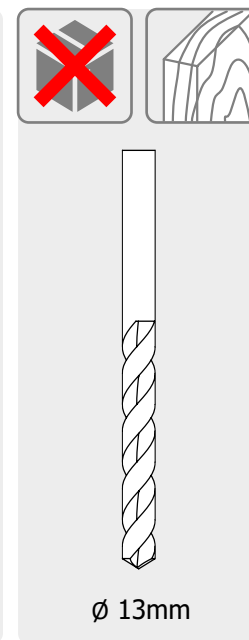
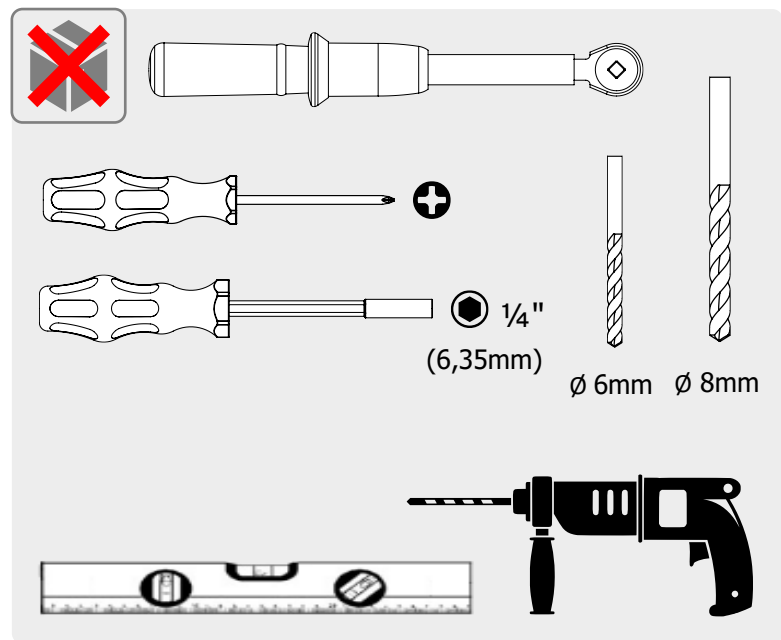
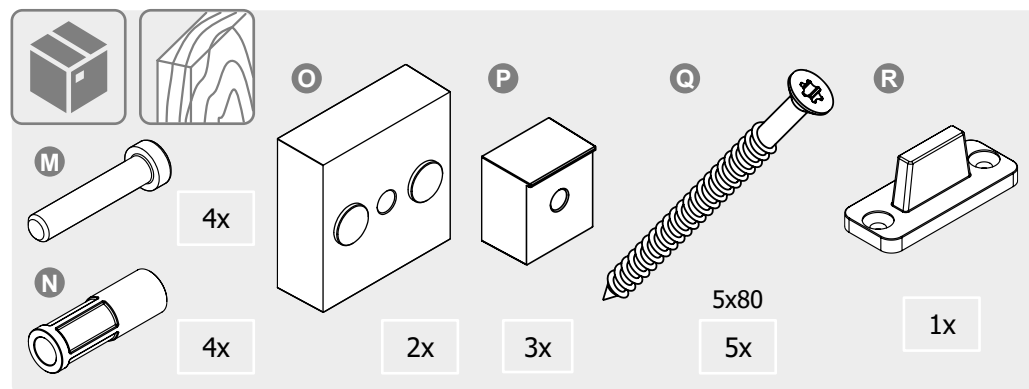
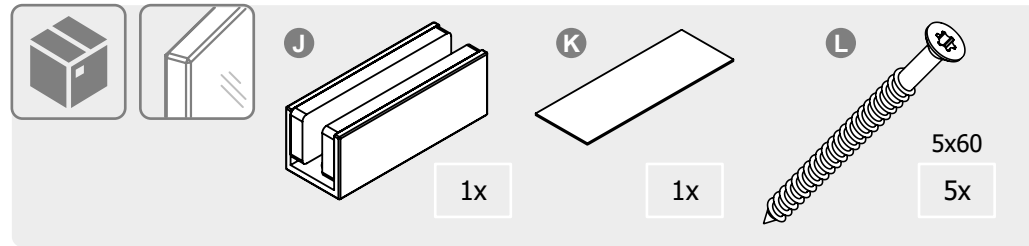
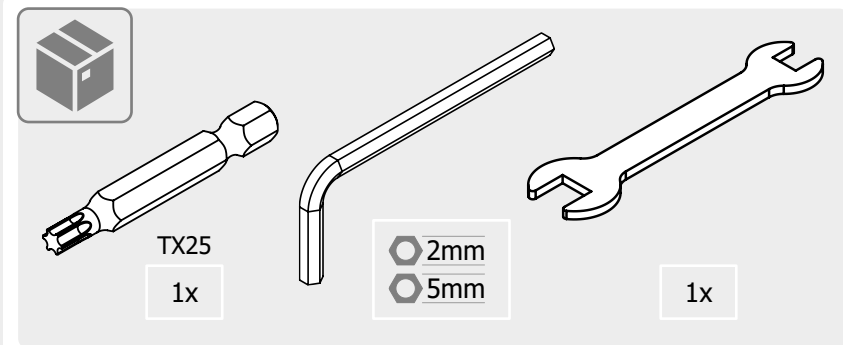
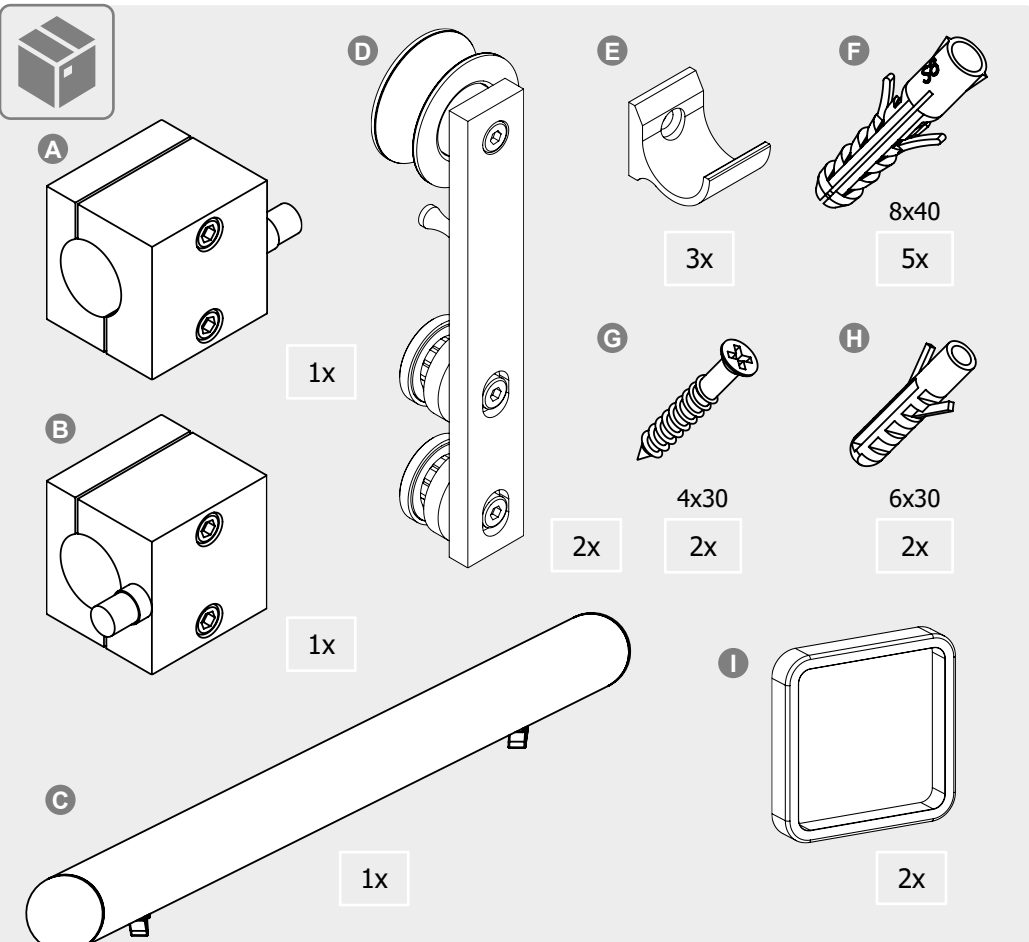
Klemm- und Klebe-
Bereiche reinigen
clean clamping and
adhesive areas



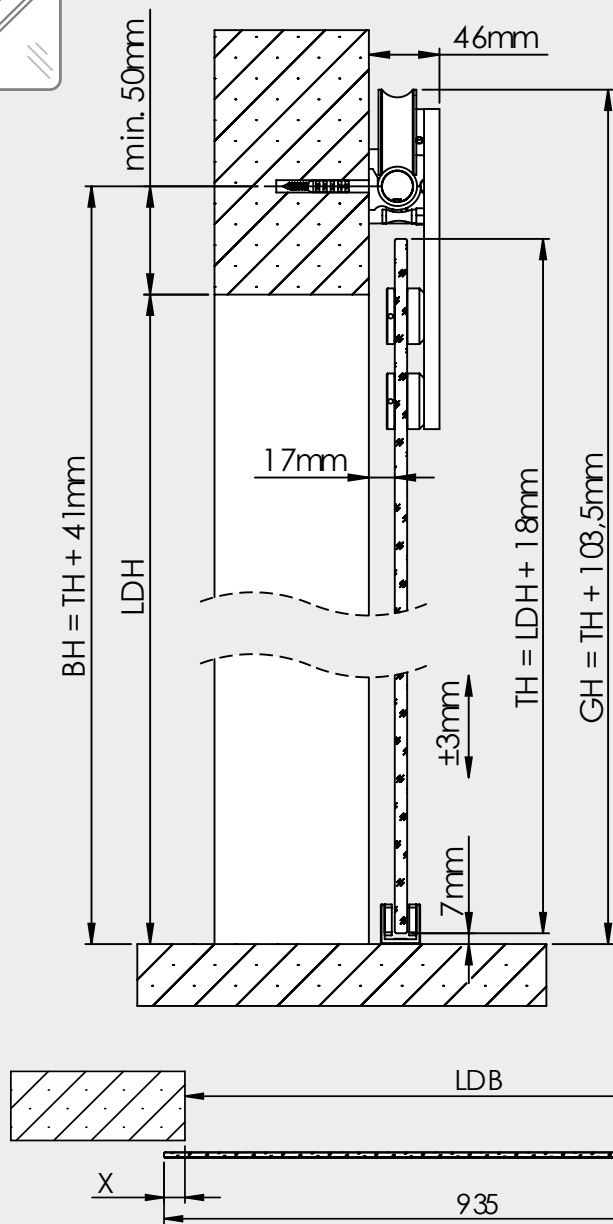
System nur für Türdicke
System only for door thickness



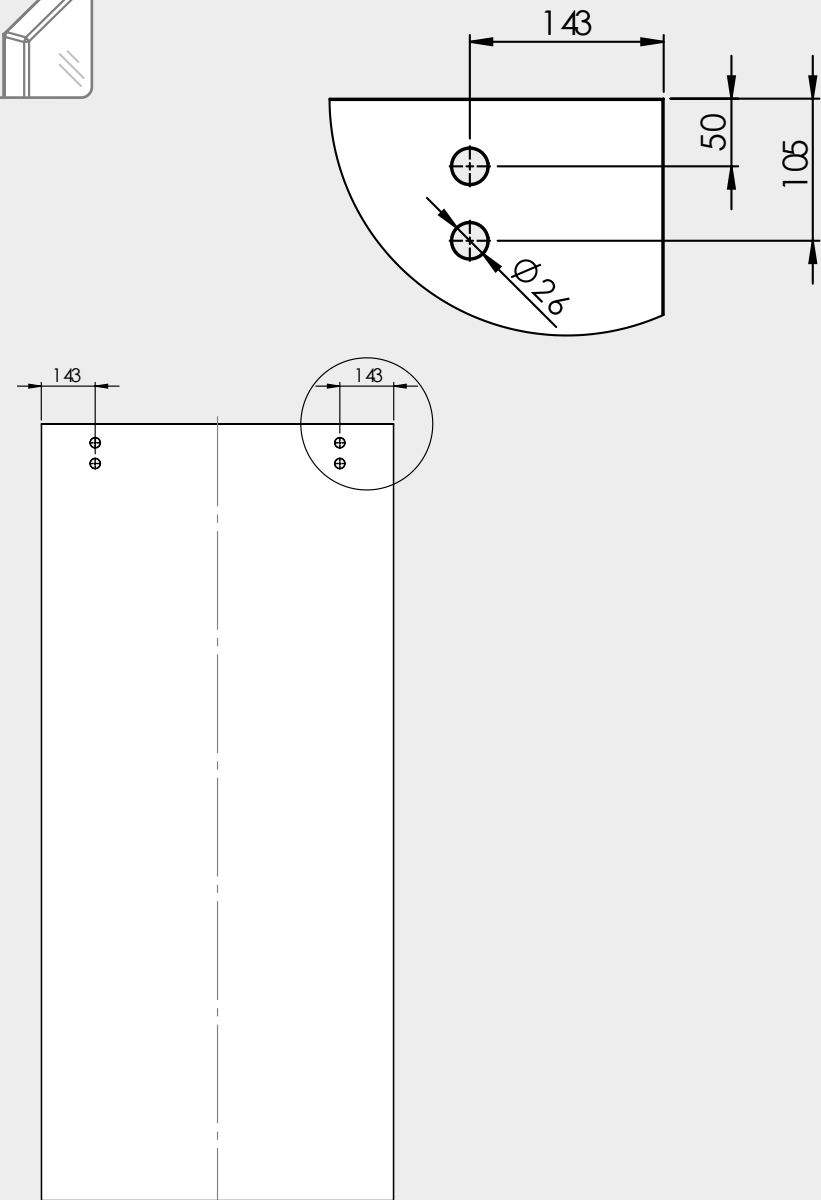
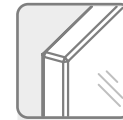
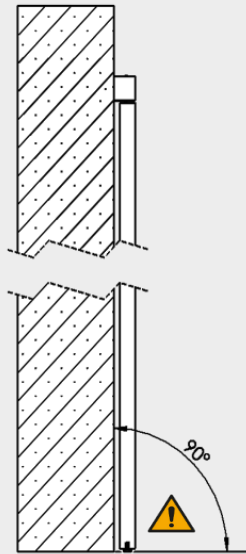
SCHIEBETÜRSYSTEM GALAXY premium black / SLIDING DOOR SYSTEM GALAXY premium black



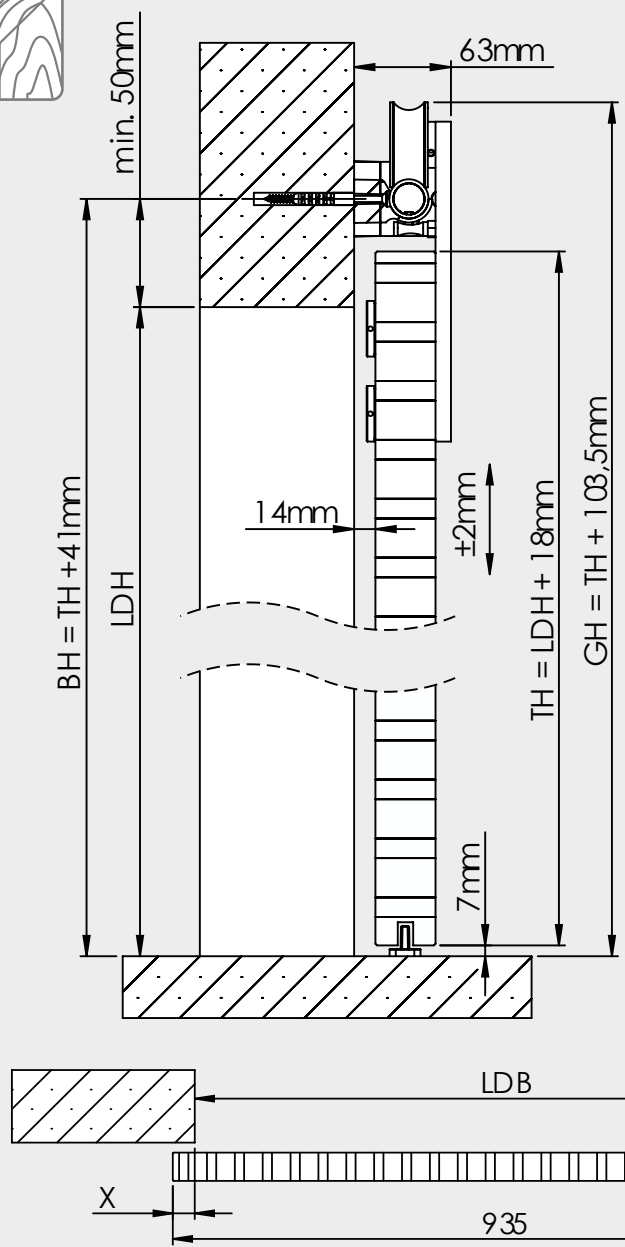
SCHIEBETÜRSYSTEM GALAXY premium black / SLIDING DOOR SYSTEM GALAXY premium black



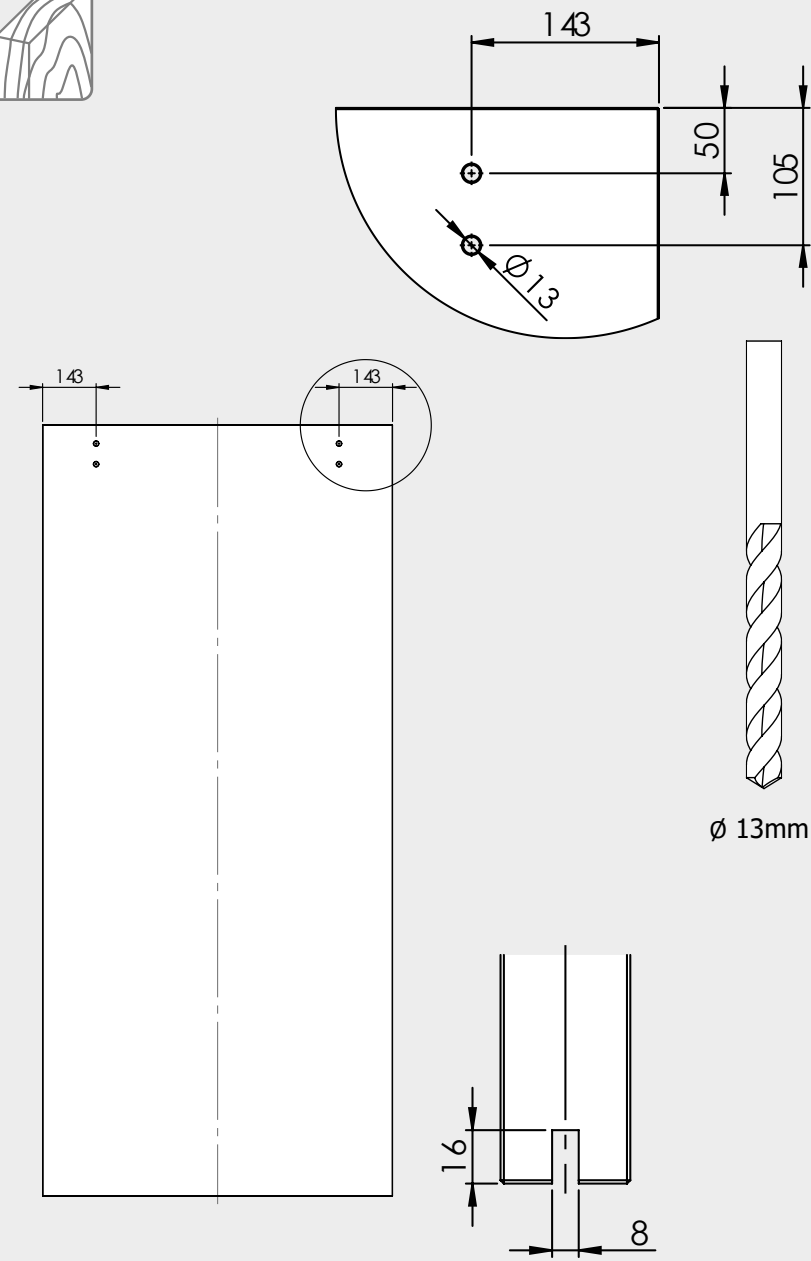
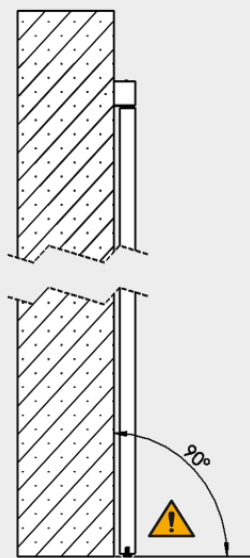
BH = Bohrhöhe / drilling level
 GH = Gesamthöhe / total height
 TH = Türhöhe / door height
 LDH = Lichte Durchgangshöhe
 pass line height
 LDB = Lichte Durchgangsbreite
 pass line width

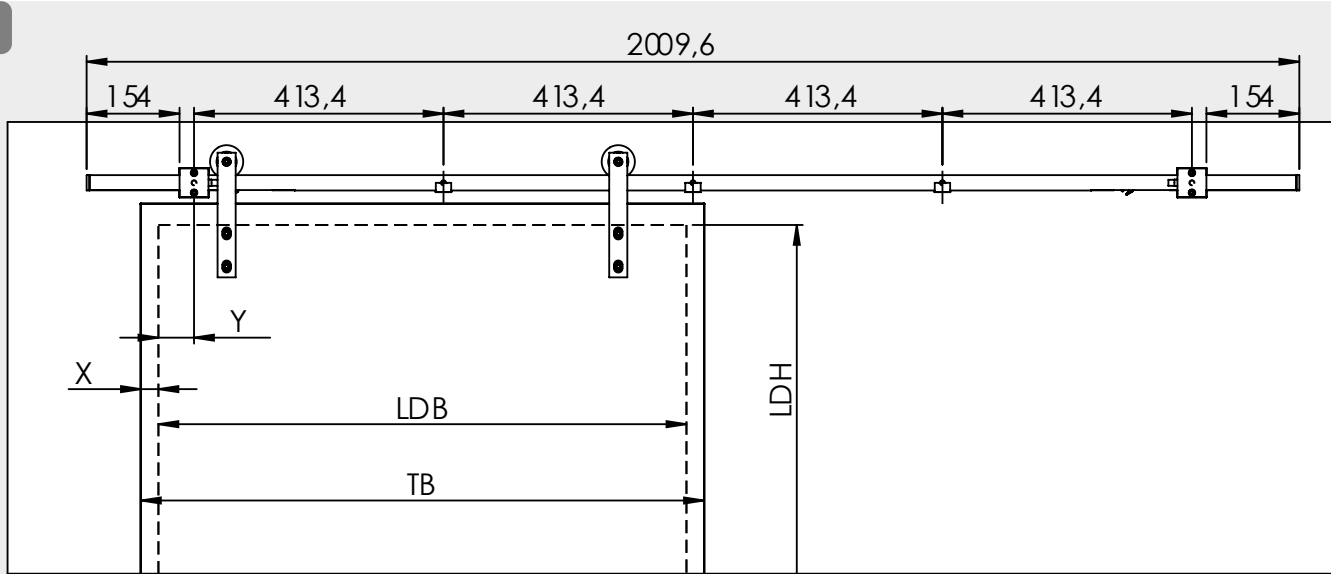


SCHIEBETÜRSYSTEM GALAXY premium black / SLIDING DOOR SYSTEM GALAXY premium black



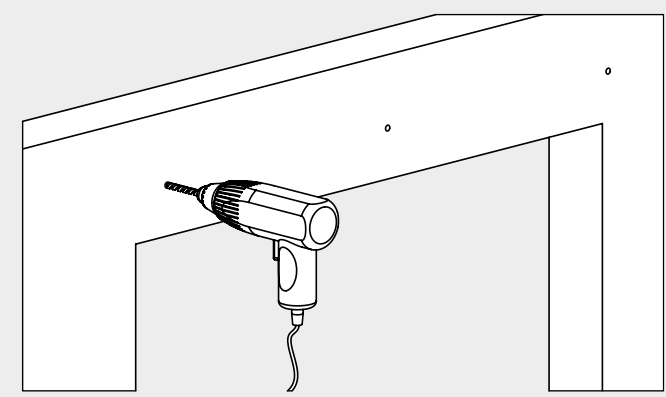
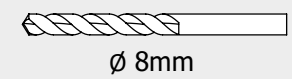
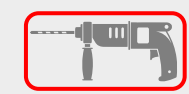
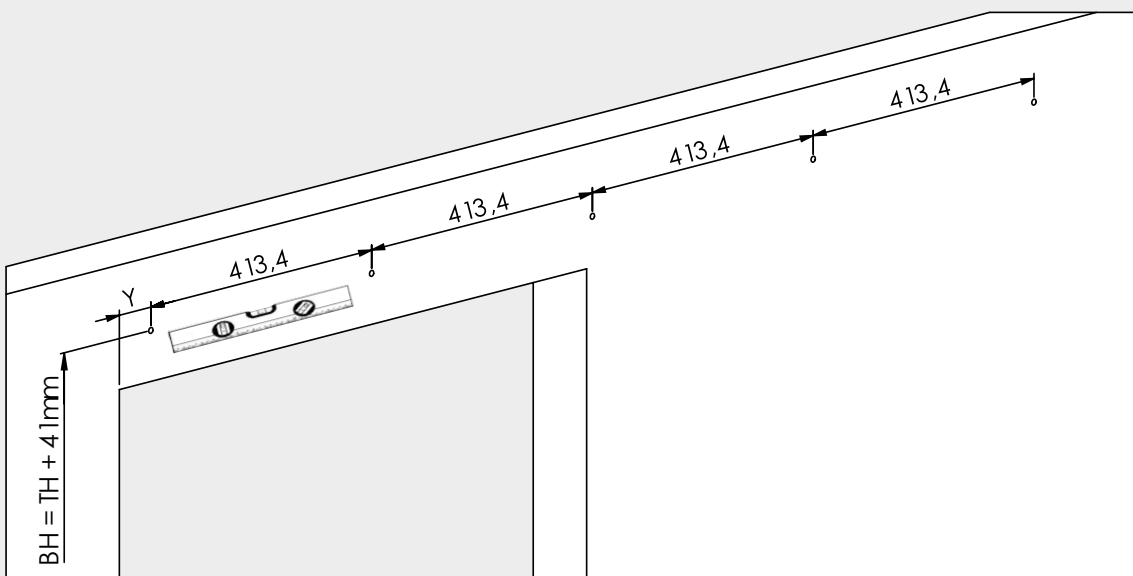
BH = Bohrhöhe / drilling level
 GH = Gesamthöhe / total height
 TH = Türhöhe / door height
 LDH = Lichte Durchgangshöhe
 pass line height
 LDB = Lichte Durchgangsbreite
 pass line width



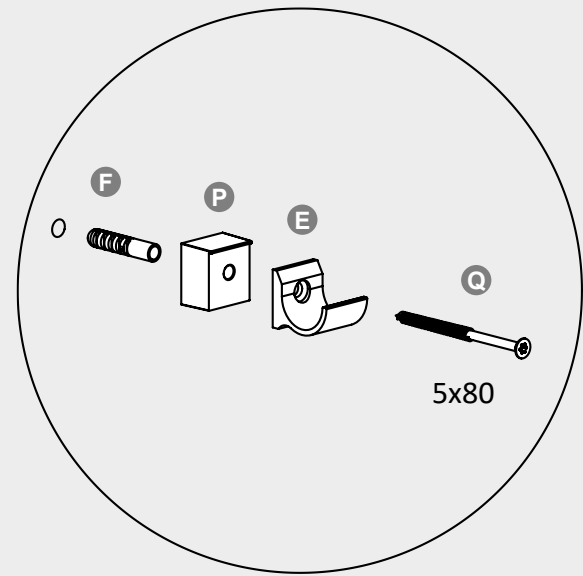
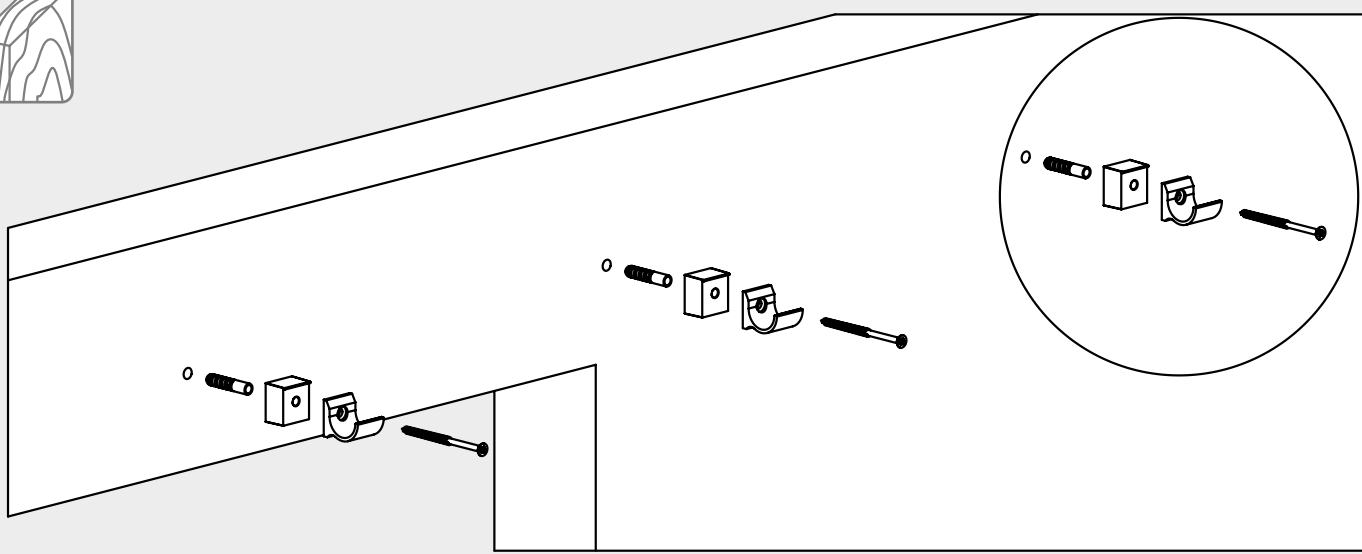
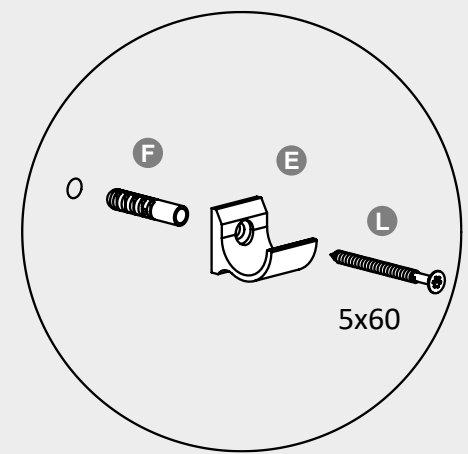
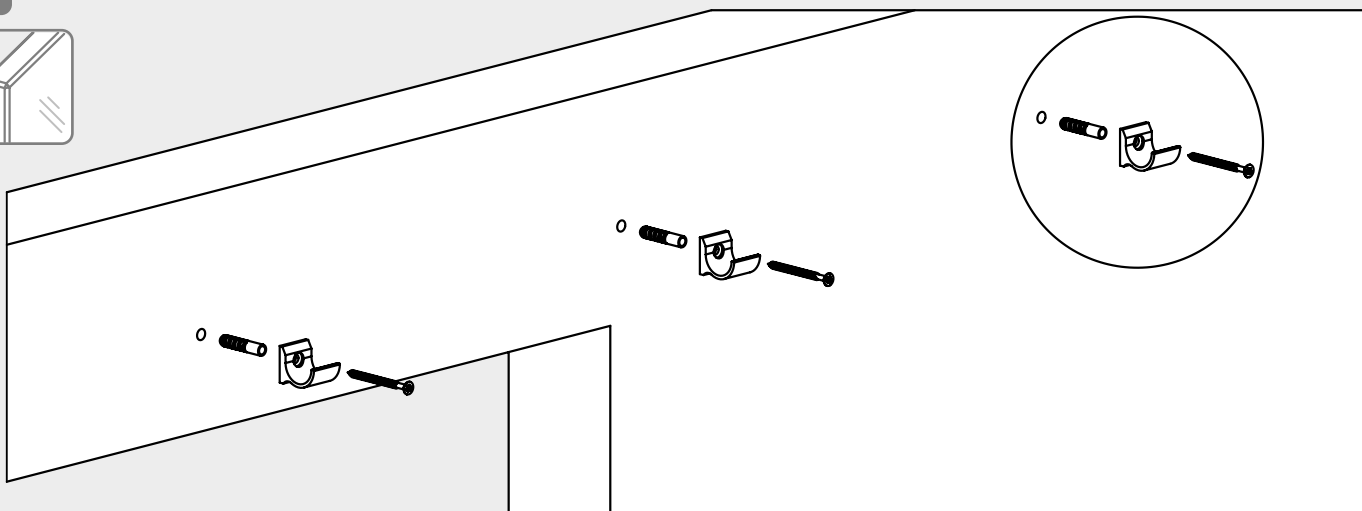


$$x = \frac{TB - LDB}{2}$$

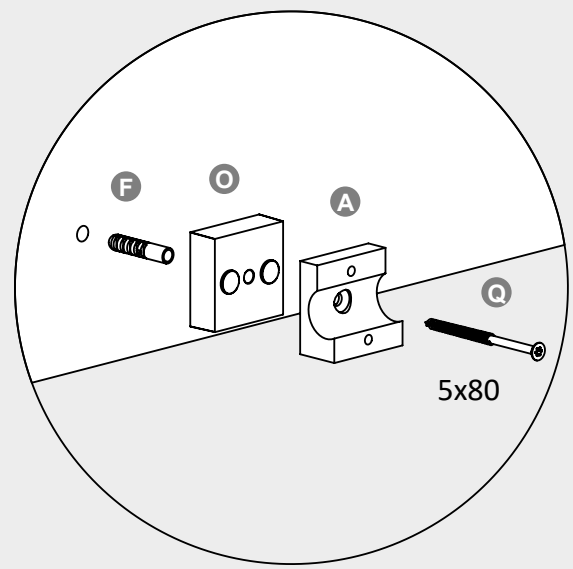
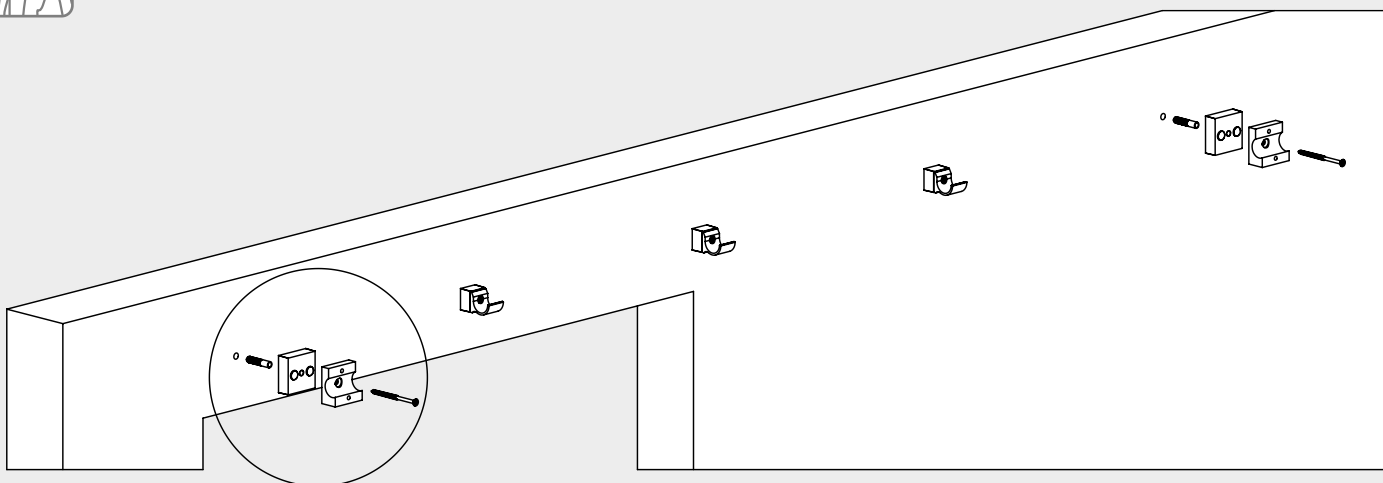
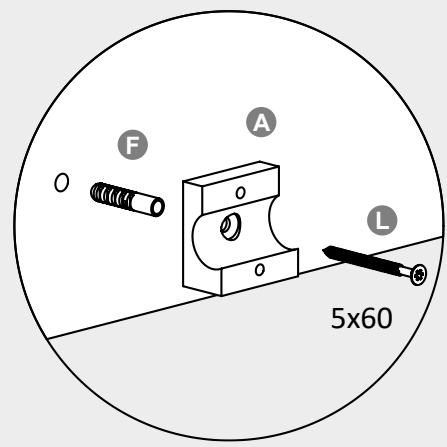
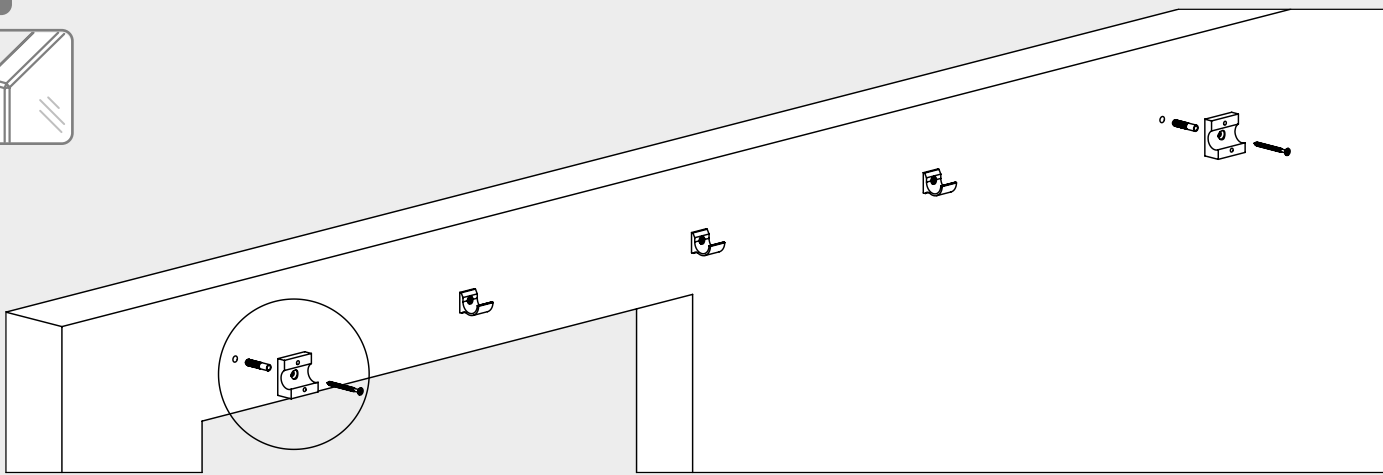
$$y = 89 \text{ mm} - x$$



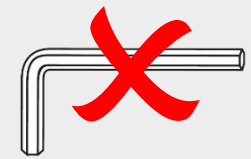
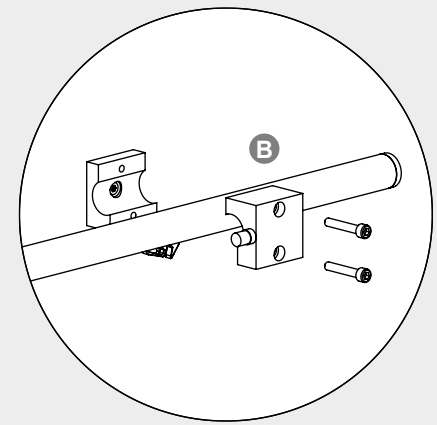
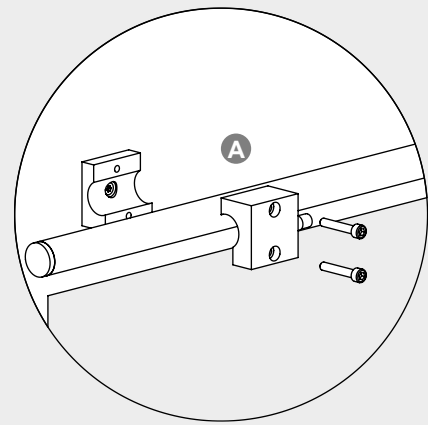
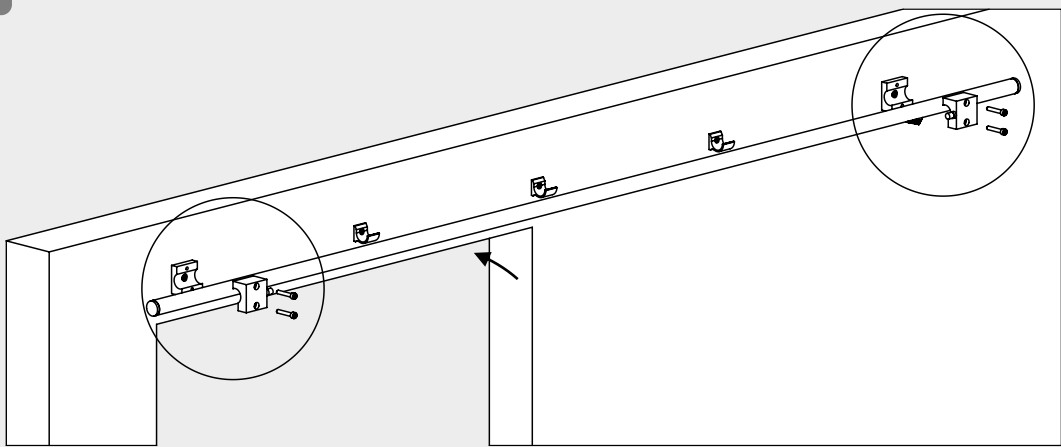
2



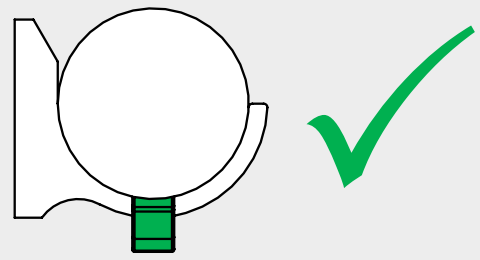
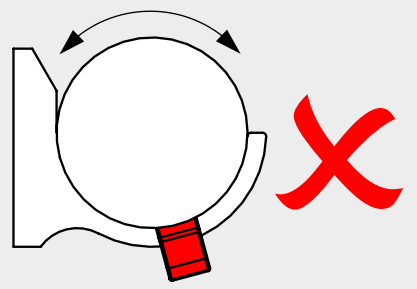
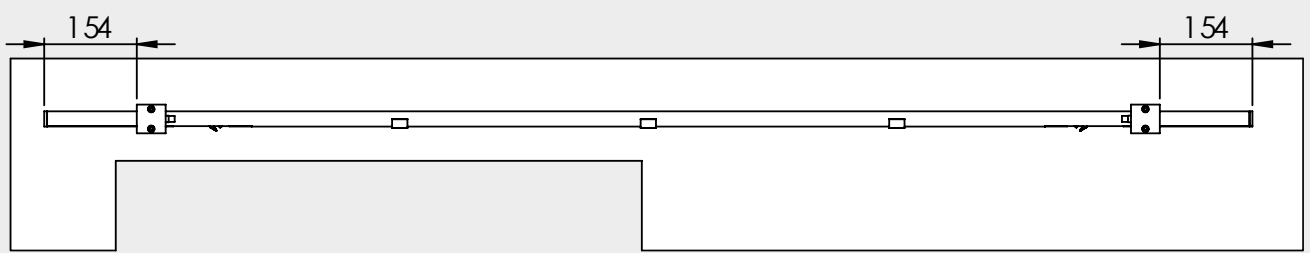
3



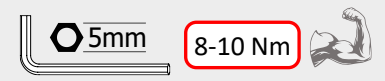
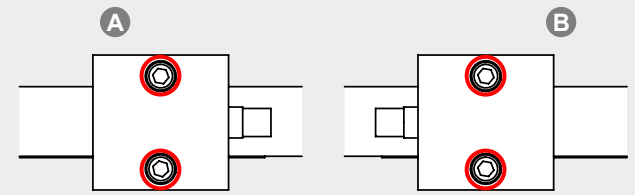
4



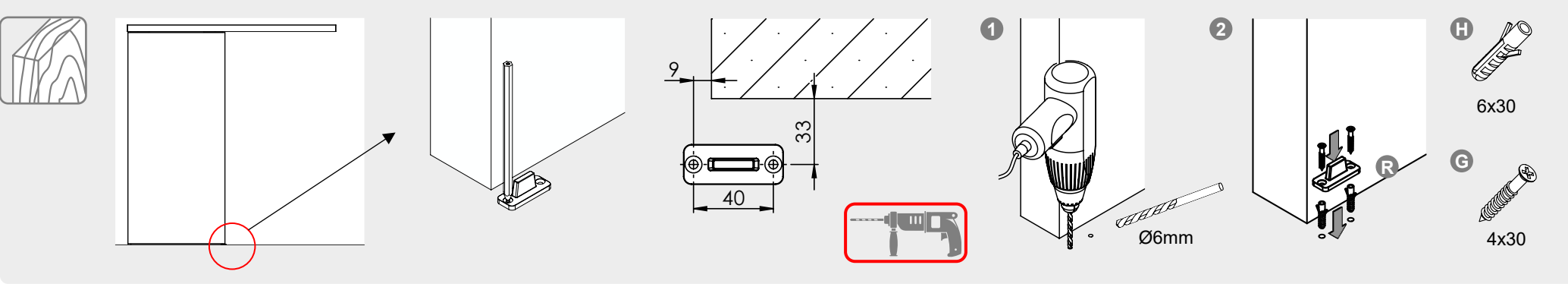
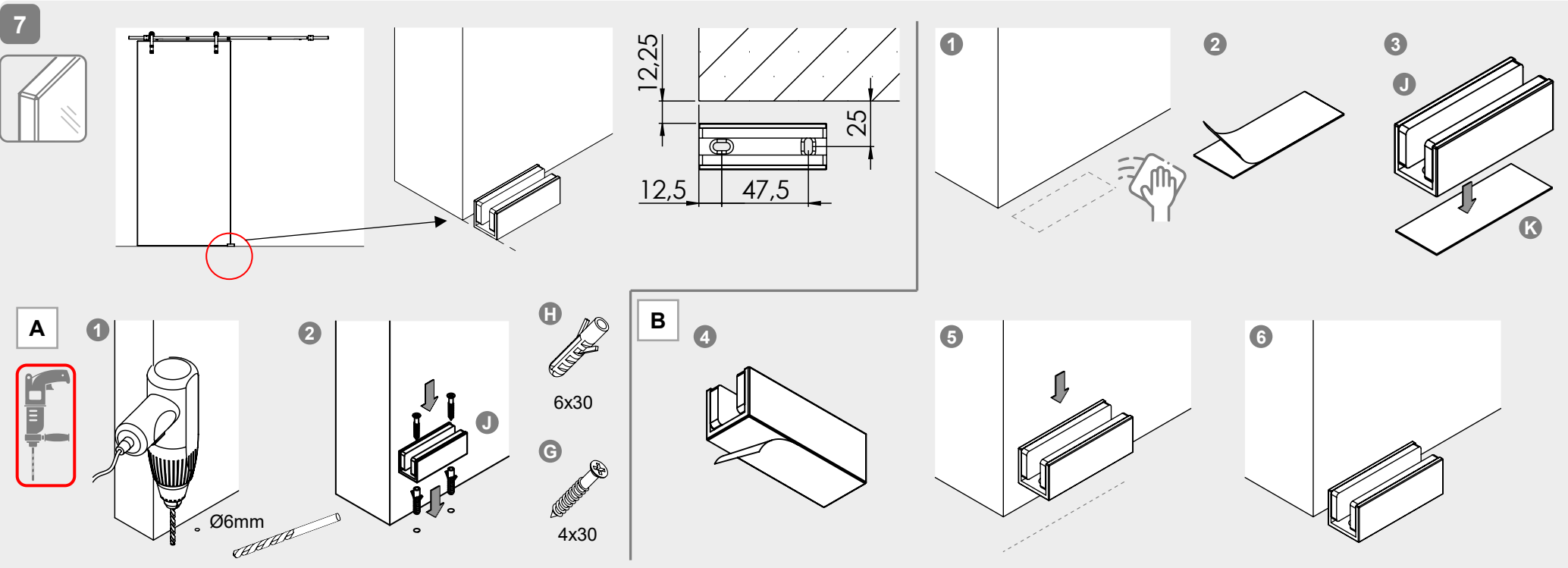
5



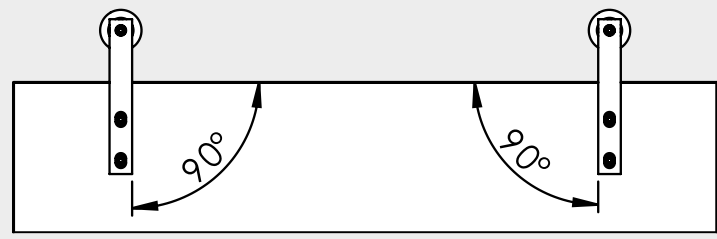
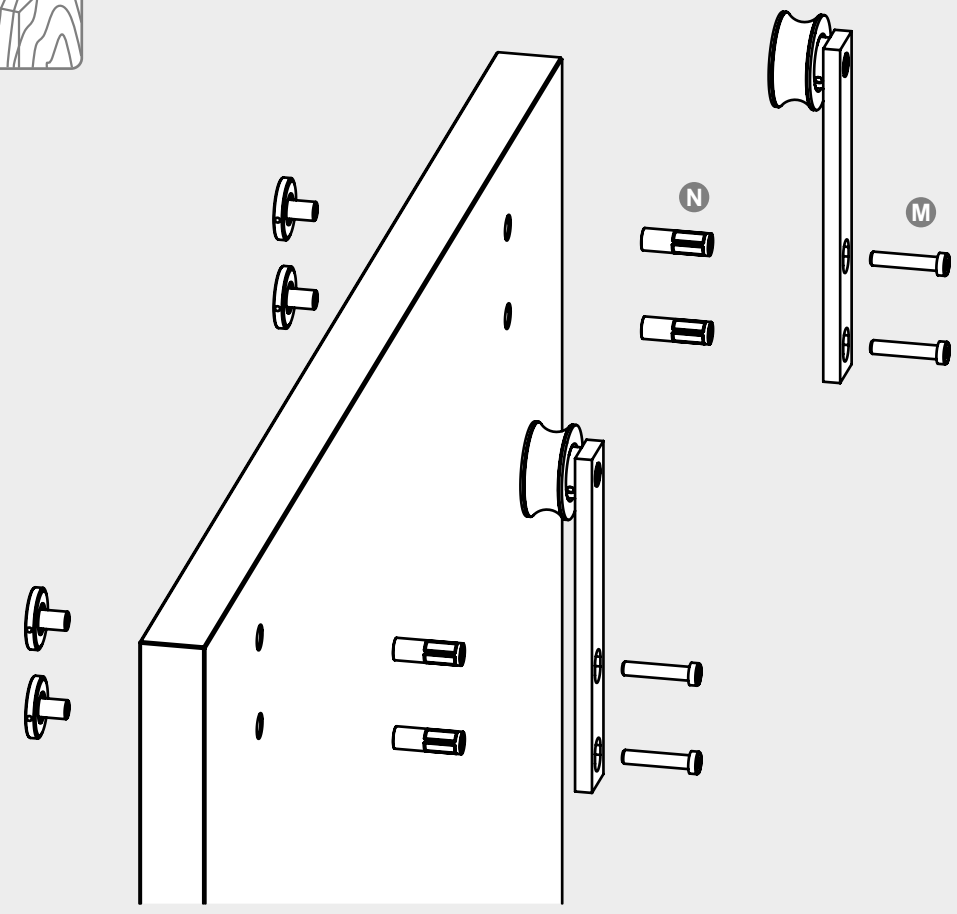
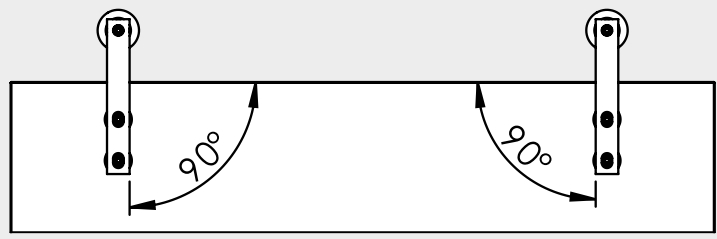
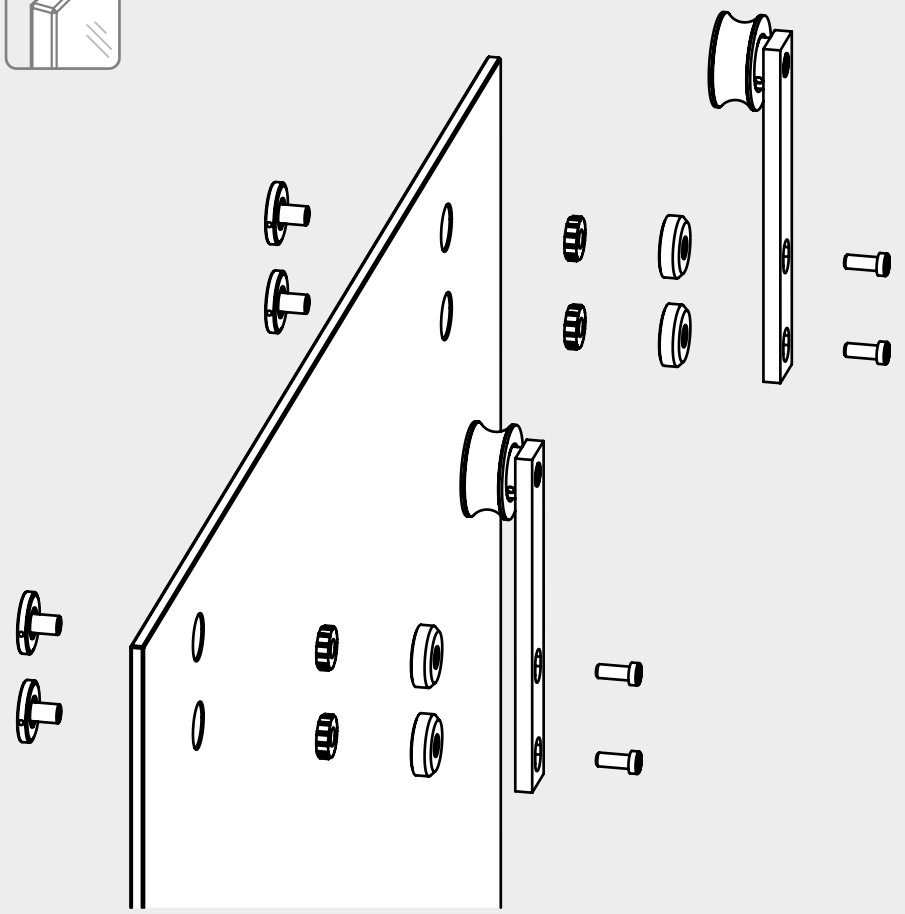
6



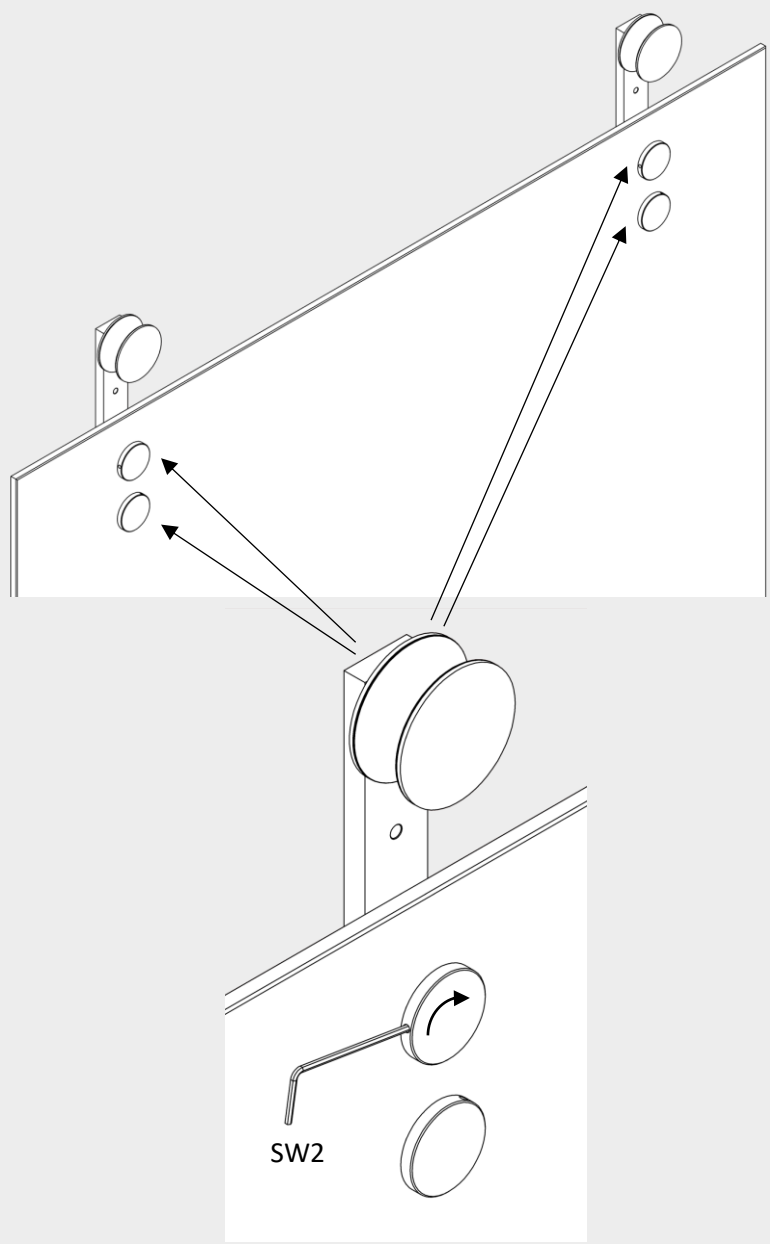
SCHIEBETÜRSYSTEM GALAXY premium black / SLIDING DOOR SYSTEM GALAXY premium black



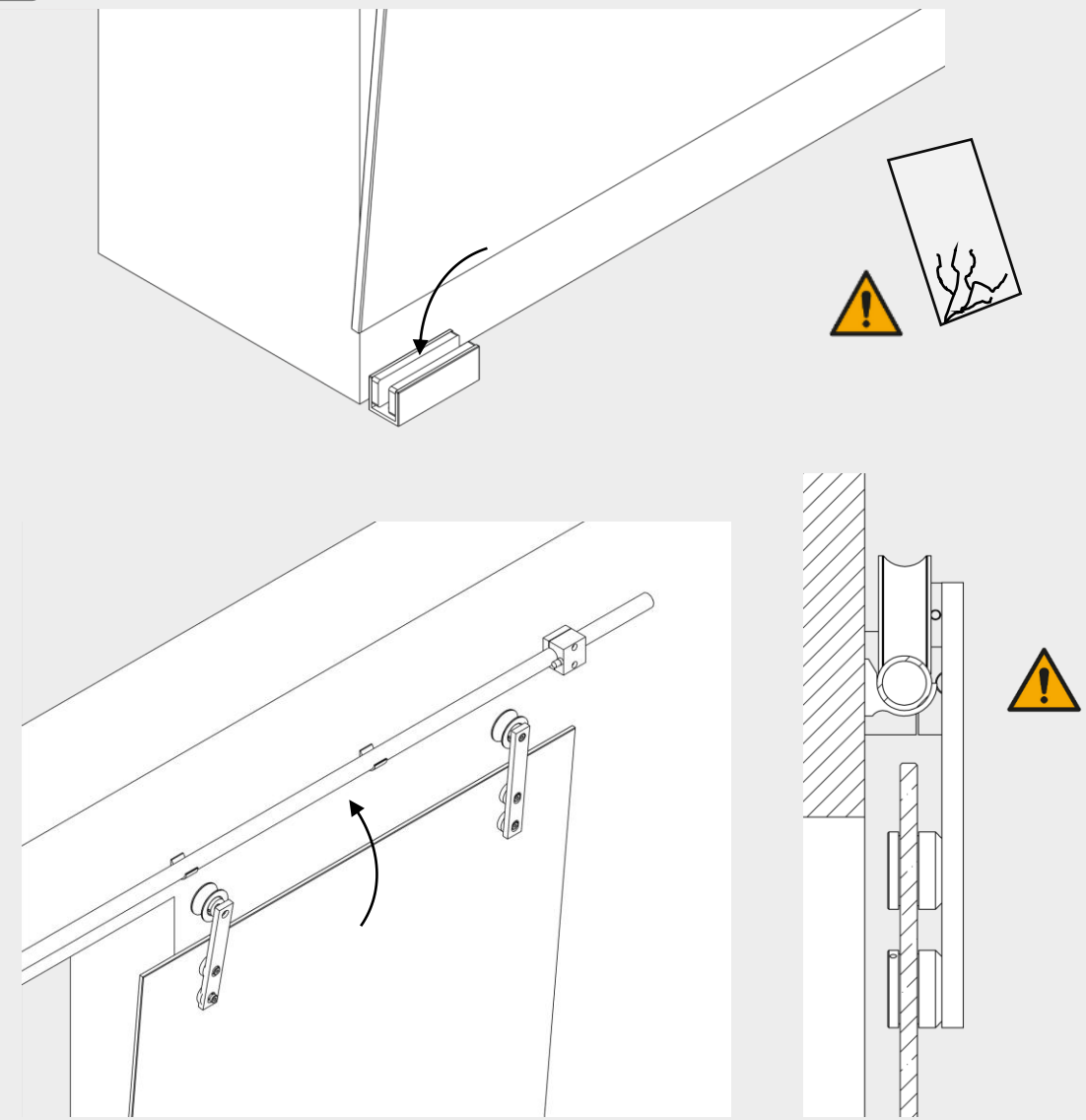
8



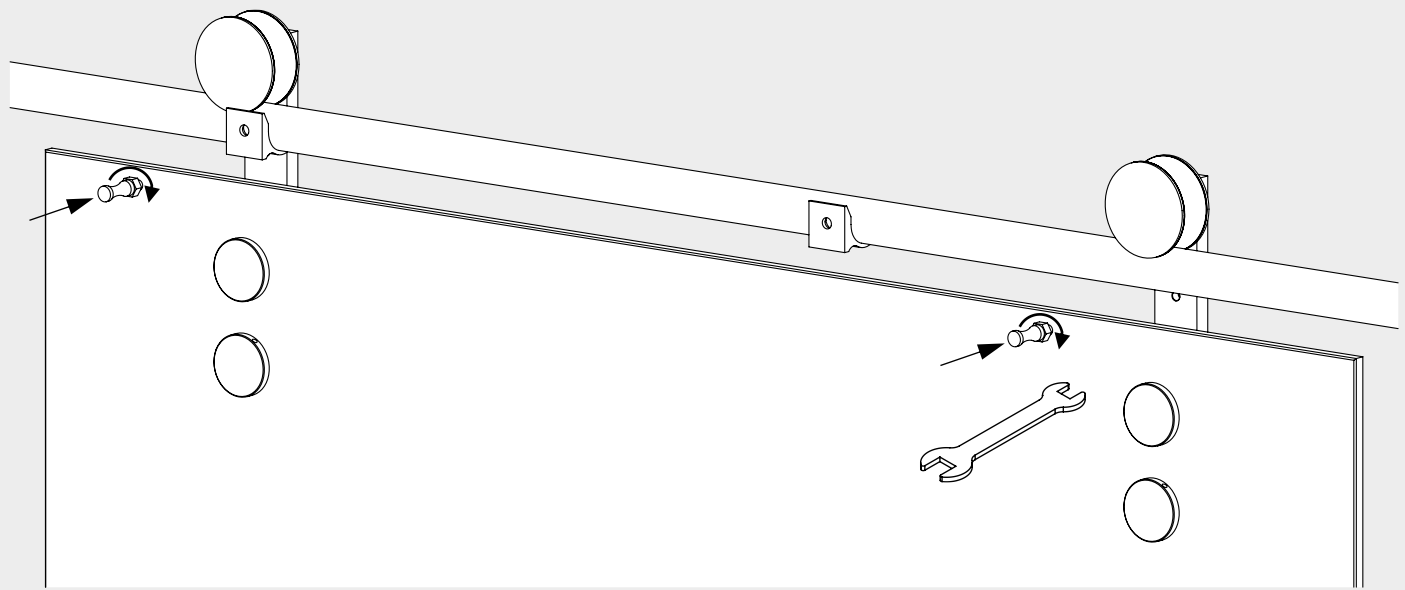
9



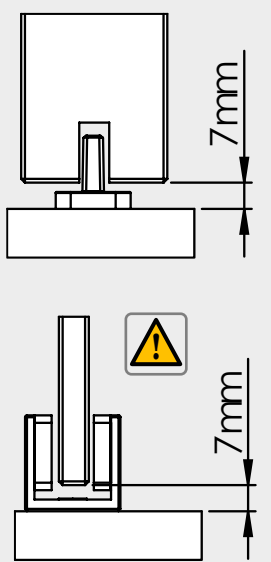
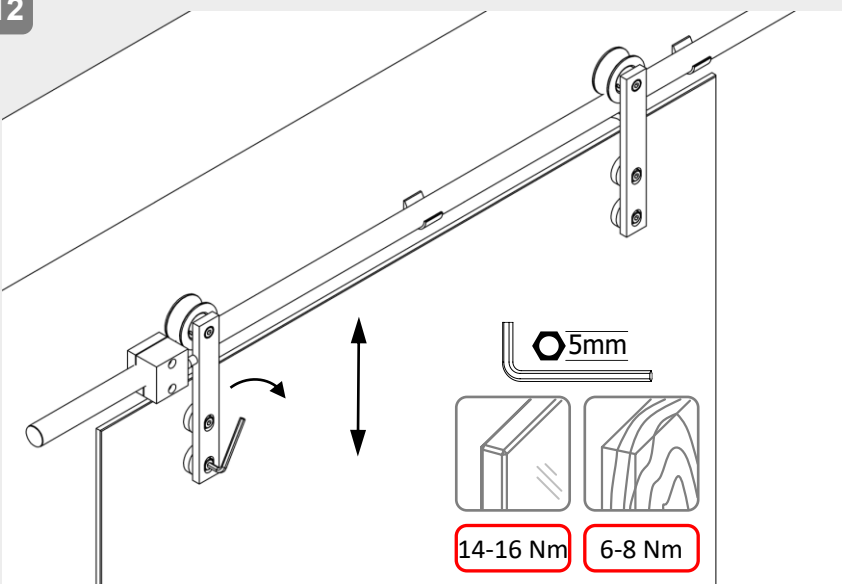
10



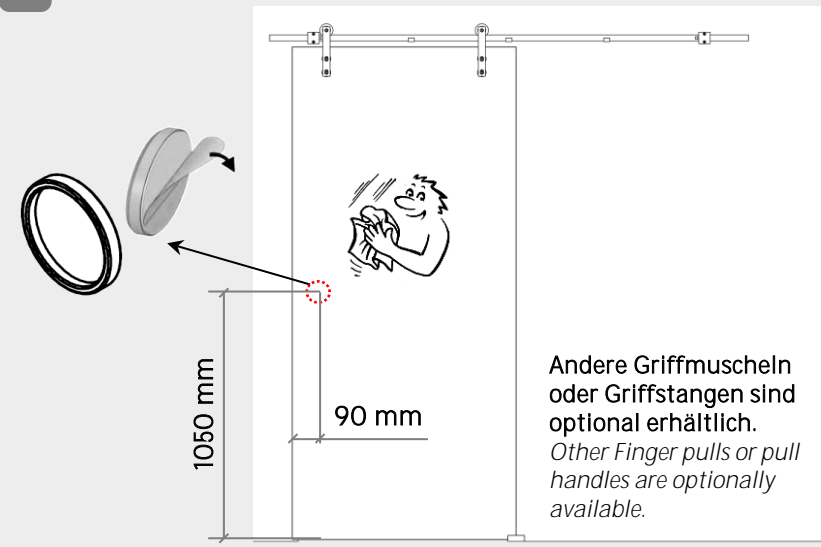
11



12

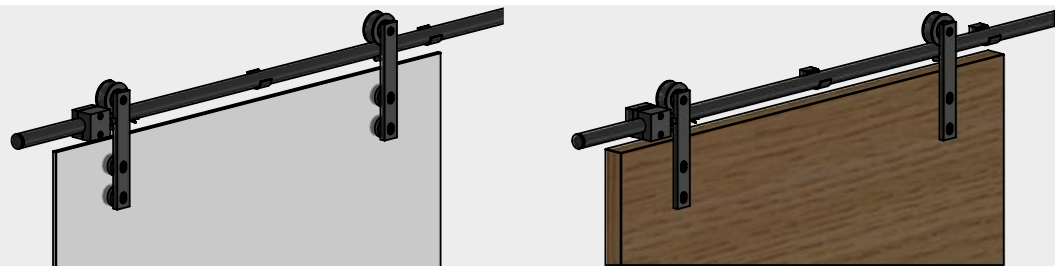


13



A BEZPEČNOSTNÍ POKYNY BEZPEČNOSTNÉ POKYNY

B MONTÁŽ, PÉČE A ÚDRŽBA MONTÁŽ, OŠETROVANIE A ÚDRŽBA



A Bezpečnostní pokyny / Bezpečnostné pokyny

CZ

Důležité bezpečnostní pokyny pro montáž a použití systémů posuvných dveří:

(Dodržujte tyto pokyny spolu s montážním a provozním návodem, abyste zabránili poškození výrobků, ohrožení osob a věcným škodám.)

Důležité: Všichni uživatelé musí být informováni o bodech v následujících pokynech, které se jich týkají, a o pokynech uvedených v montážním a provozním návodu!

Všeobecné informace:

- Posuvné dveře se nesmí při zavírání ani při otvírání posunovat příliš prudce. Týká se to především posuvných dveří bez měkkého dorazu.

Montáž:

- Dodaný upevňovací materiál se musí zkontrolovat, zda je kompatibilní se stávajícím podkladem. Případně je nutné, aby si uživatel sám obstaral vhodný upevňovací materiál.
- Před montáží se musí plochy, které jsou určeny k sevření, vyčistit od mazuha čistícím prostředkem, který odstraňuje mastnotu.
- Při zvedání dveří hrozí nebezpečí přiskřípnutí. Z toho důvodu je nutné nosit vhodný ochranný oděv.

B Montáž, péče a údržba / Montáž, ošetrovanie a údržba

Důležité informace:

- Tloušťka dveří – viz štítek. U skla 8 mm
- Před montáží se musí plochy, které jsou určeny k sevření, vyčistit od mazuha čistícím prostředkem, který odstraňuje mastnotu.
- Dodaný upevňovací materiál se musí zkontrolovat, zda je kompatibilní se stávajícím podkladem. Případně je nutné, aby si uživatel sám obstaral vhodný upevňovací materiál.

SK

Dôležité bezpečnostné pokyny na montáž a používanie systémov posuvných dverí:

(Dodržujte okrem návodu na montáž a obsluhu, aby ste zabránili poškodeniu výrobku, ako aj zraneniam a materiálnym škodám.)

Dôležité: Informujte všetkých používateľov o bodoch nasledujúcich pokynov alebo pokynoch z návodu na montáž a obsluhu, ktoré sa ich týkajú!

Všeobecne:

- Posuvné dvere sa nesmú napnúť alebo pritiahnúť príliš natvrdo. Týka sa to predovšetkým posuvných dverí bez mäkkého privierania.

Montáž:

- Skontrolujte, či je dodaný upevňovací materiál kompatibilný s existujúcimi podkladmi. V danom prípade si musíte sami zaobstarat vhodný upevňovací materiál.
- Pred montážou sa musia upínacie plochy zbaviť tukov bežnými prostriedkami na rozpúšťanie tukov do domácnosti.
- Pri zdvíhaní dverí vzniká nebezpečenstvo stlačenia. Je vhodné nosiť požadovaný ochranný odev.

Dôležité informácie:

- Hrúbku dverí pozri etiketu. Pri skle 8 mm.
- Pred montážou sa musia upínacie plochy zbaviť tukov bežnými prostriedkami na rozpúšťanie tukov do domácnosti.
- Skontrolujte, či je dodaný upevňovací materiál kompatibilný s danými podkladmi. V danom prípade si musíte sami zaobstarat vhodný upevňovací materiál.

B

Údržba:

- Usazení a volný pohyb sevřených dílů a taktéž jejich nastavení se musí pravidelně kontrolovat. Především v případě vysoce frekventovaných zařízení by tuto kontrolu měla provádět odborná nebo instalační společnost.
- Poškozené skleněné prvky (ulomené kousky a/nebo prohlubně) se musí bez odkladu vyměnit!
- Čištění kovových povrchů (např. madel, kolejniček) se může provádět jen vhodnými čisticími a ošetřujícími prostředky.

Všeobecné informace o ošetřování:

Povrchy systémů posuvných dveří vyžadují údržbu a měly by se tudíž čistit podle svého provedení.

- Na kovové povrchy (eloxovaný povrch / povrch z ušlechtilé oceli) používejte jen vhodné čisticí prostředky bez podílu prostředků na drhnutí.
- Na lakované povrchy používejte jen odpovídající čisticí prostředky bez rozpouštědel.

Údržba:

- Uloženie a ľahký chod upnutých častí, ako aj nastavenie dverí sa musí pravidelne kontrolovať. Hlavné v prípade veľmi frekventovaných zariadení by mala kontrolu urobiť špecializovaná alebo montážna firma.
- Poškodené sklenené prvky (odlúpenie a/alebo vyštrbenie) sa musia ihneď vymeniť!
- Kovové povrchy (napr. kľučky, lišta) sa smú čistiť len vhodnými čističmi a ošetrovacími prípravkami.

Ošetrovanie všeobecne:

Povrchy posuvných dverí nie sú bezúdržbové a mali by sa čistiť v závislosti od ich vyhotovenia.

- Na kovové povrchy (eloxované povrchy/povrchy z ušľachtilej ocele) použite, prosím, len vhodné čističe bez abrazívnej zložky.
- Na lakované povrchy používajte, prosím, len vhodné čističe bez rozpúšťadiel.



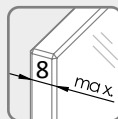
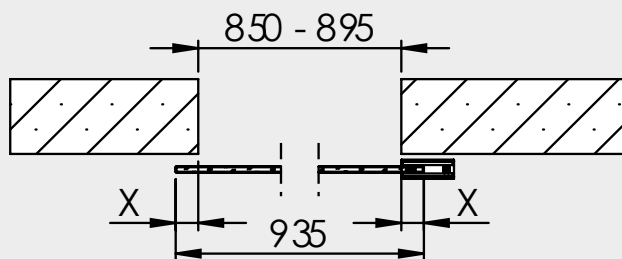
Systém je při standardní šířce dveří 935 mm vhodný pro světlou šířku otvoru 850–895 mm.

Při odlišných rozměrech otvoru je nutné použít dveře se speciálními rozměry a provést zkoušky dosednutí!

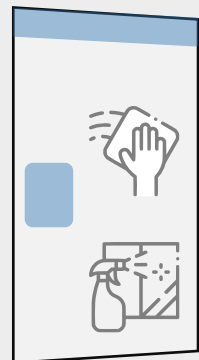


Systém je pri štandardnej šírke dverí 935 mm vhodný pre svetlý otvor 850 – 895 mm.

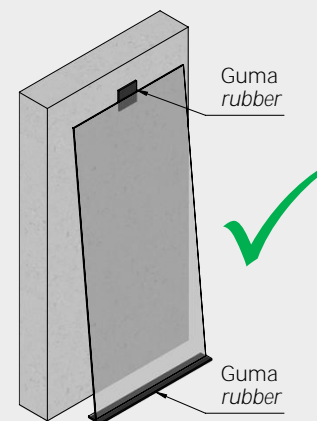
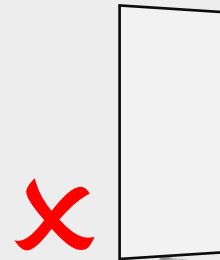
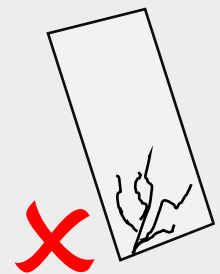
Pri odlišných rozmeroch otvoru je potrebné použiť dvere so špeciálnymi rozmermi a vykonať skúšky dosadania!



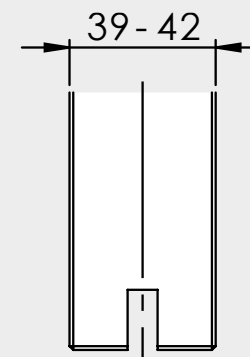
Tabule se musí chránit před poškozením
Sklo chráňte pred poškodením



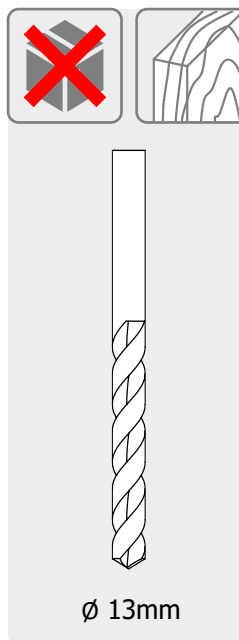
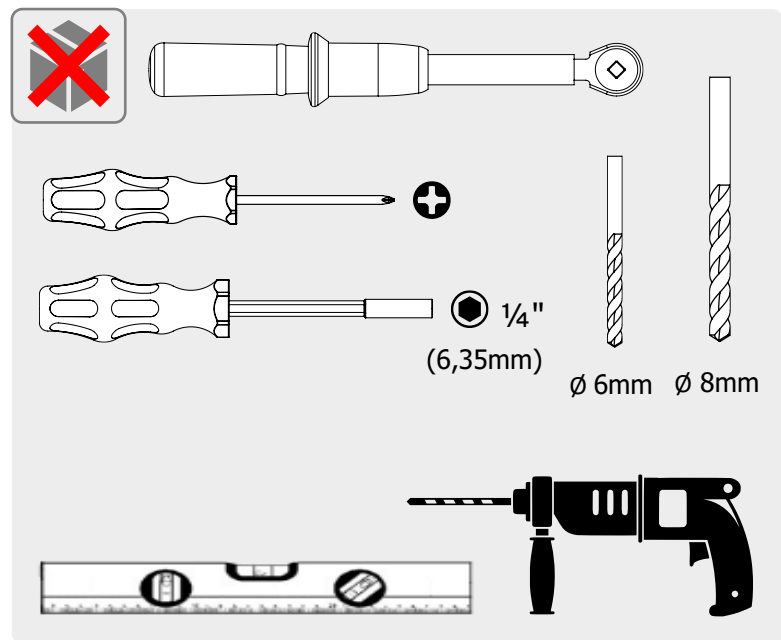
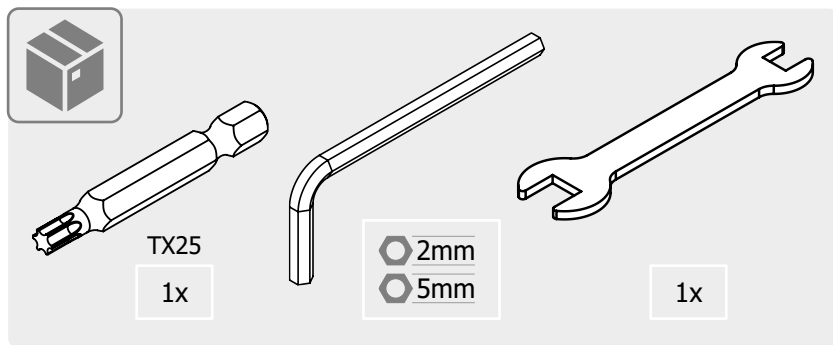
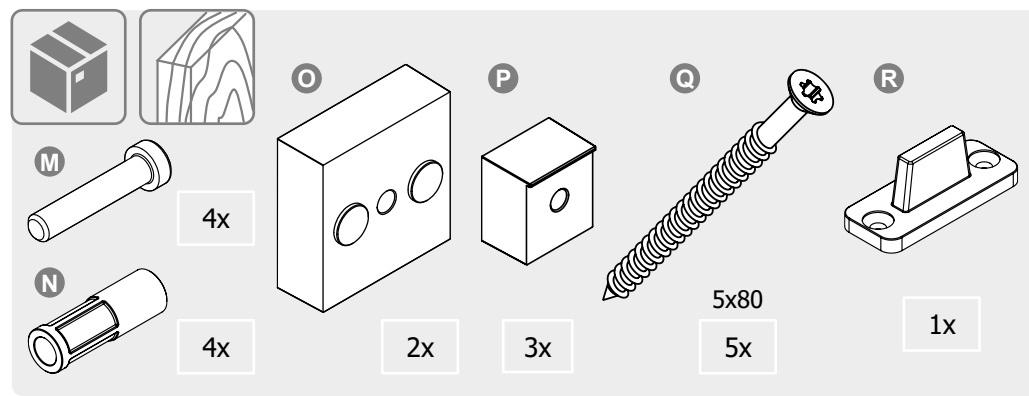
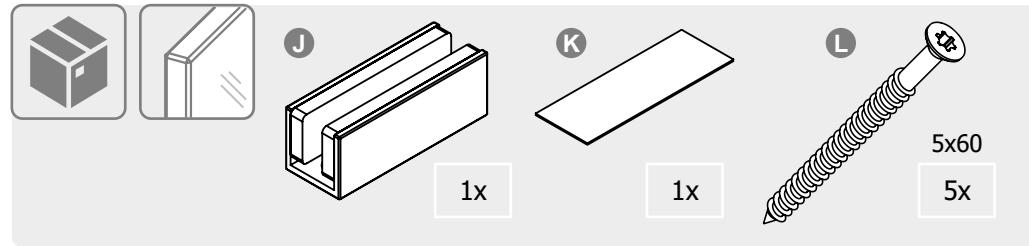
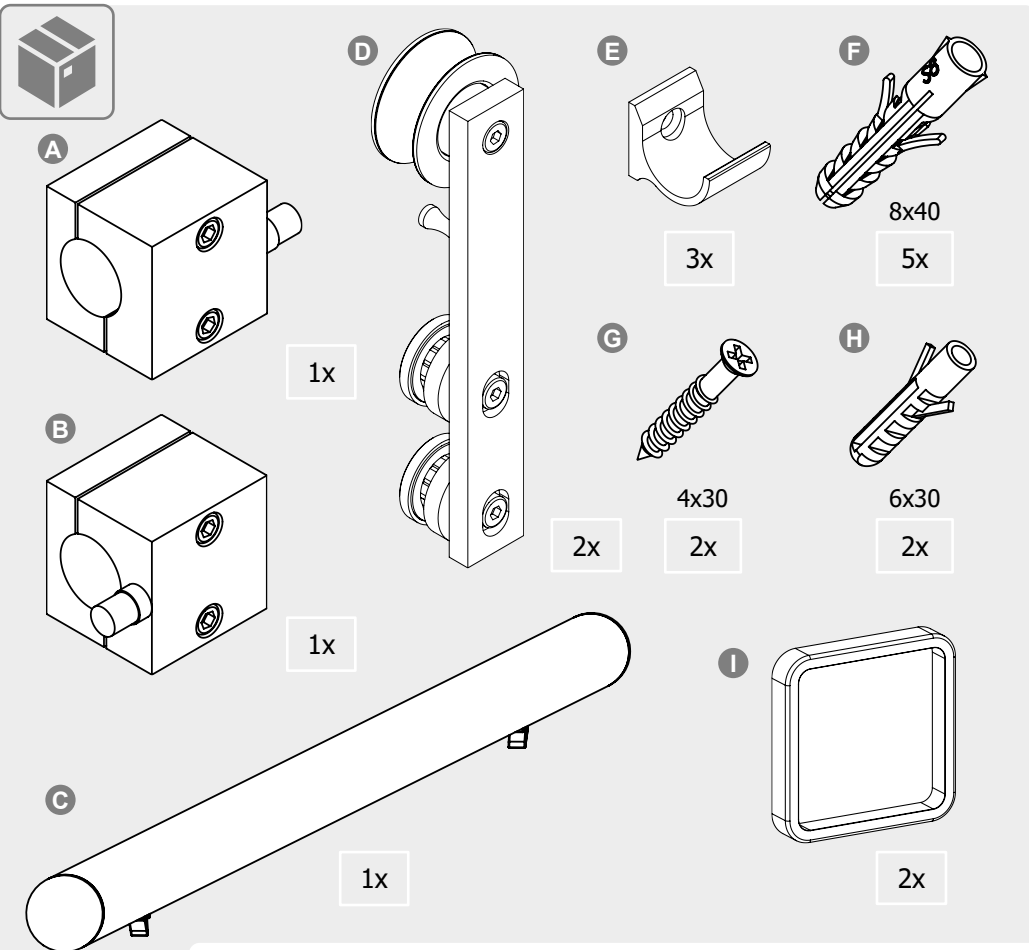
Čištění svírajících a lepených dílů
Vyčistíte upínacie a leplacie plochy



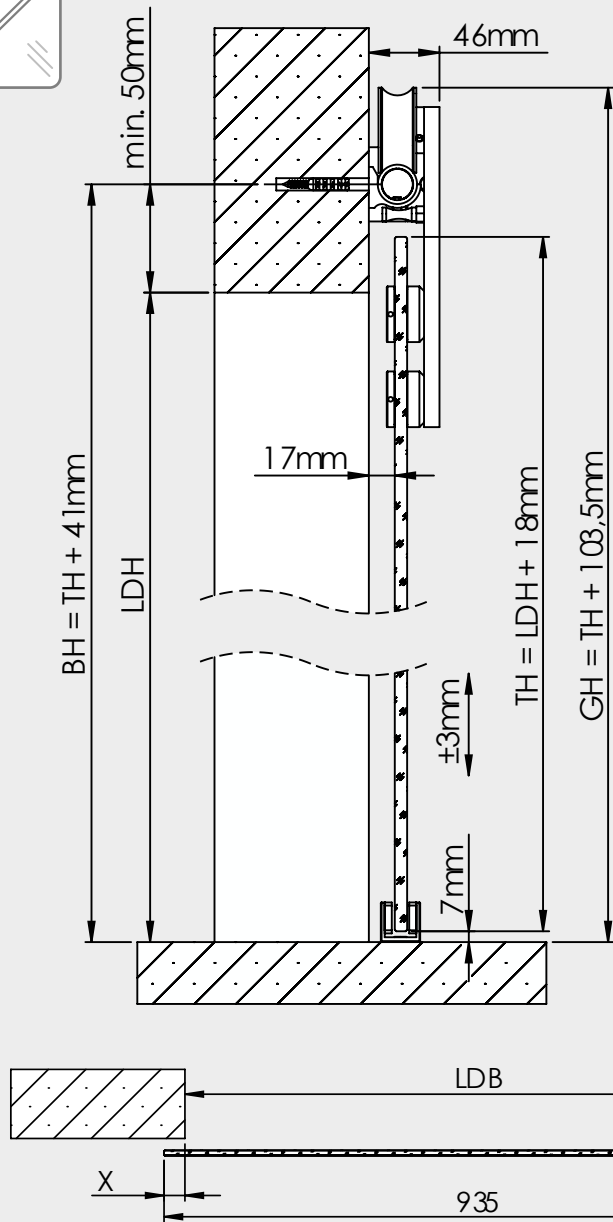
Systém pouze pro tloušťku dve
Systém len pre hrúbku dverí



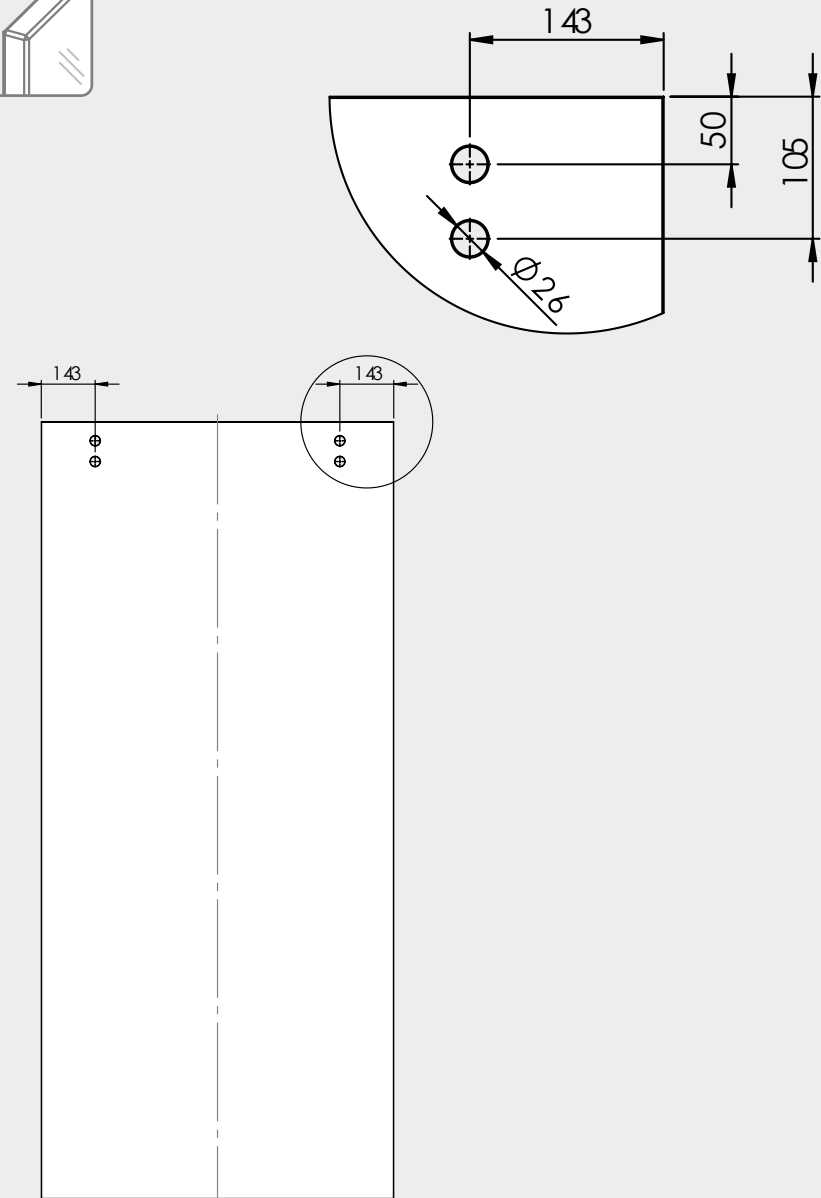
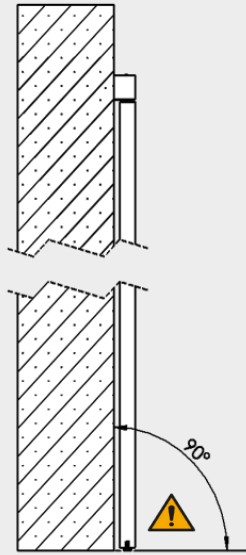
SYSTEM POSUVNYCH DVERI GALAXY premium black / SYSTEM POSUVNYCH DVERI GALAXY premium black



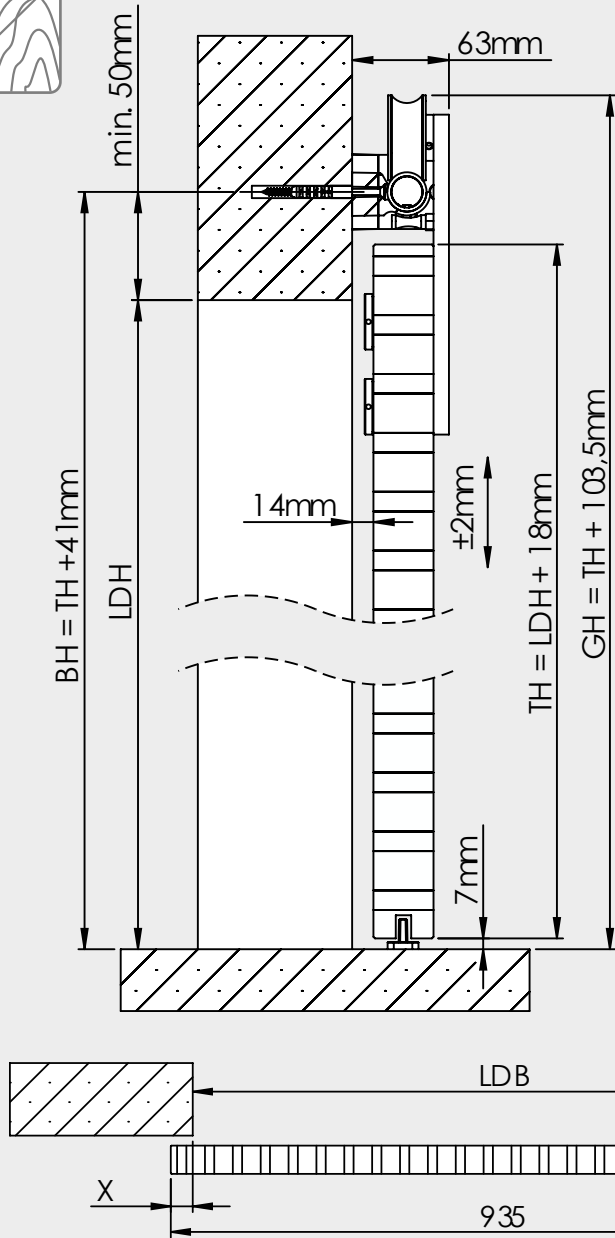
SYSTEM POSUVNYCH DVERI GALAXY premium black / SYSTEM POSUVNYCH DVERI GALAXY premium black



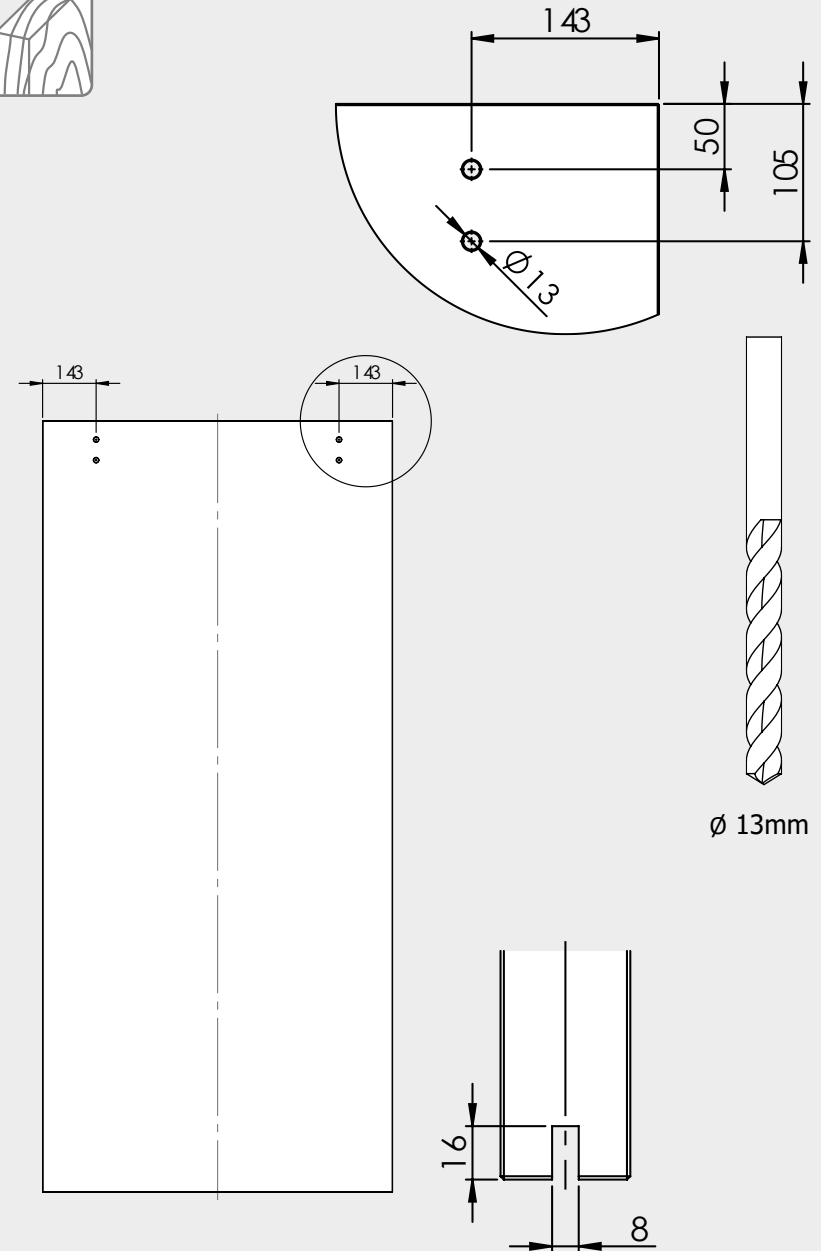
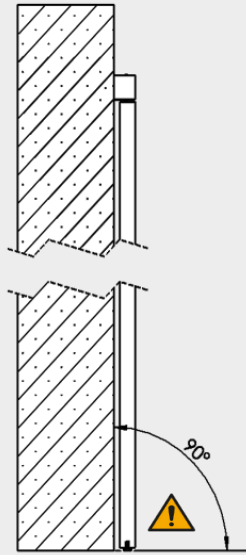
BH = výška vývrtu / výška vrtu
 GH = celková výška / celková výška
 TH = výška dveří / výška dverí
 LDH = světlá průchozí výška / svetlá výška priechodu
 LDB = světlá průchozí šířka / svetlá šírka priechodu



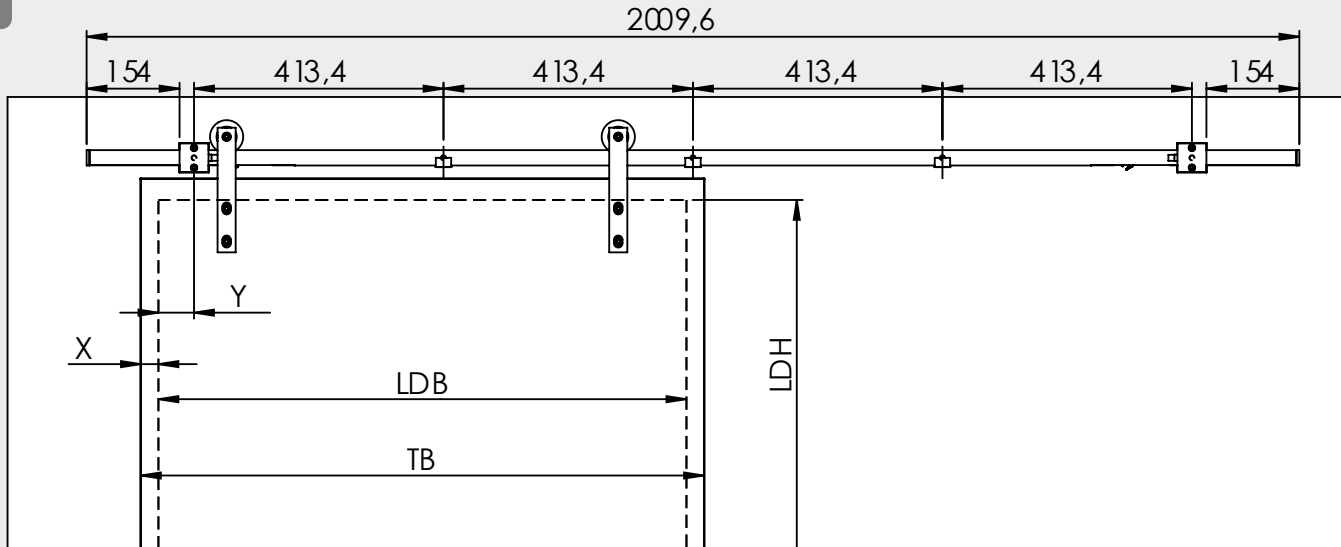
SYSTEM POSUVNYCH DVERI GALAXY premium black / SYSTEM POSUVNYCH DVERI GALAXY premium black



BH = výška vývrtu / výška vrtu
 GH = celková výška / celková výška
 TH = výška dveří / výška dveří
 LDH = světlá průchozí výška / svetlá výška priechodu
 LDB = světlá průchozí šířka / svetlá šírka priechodu

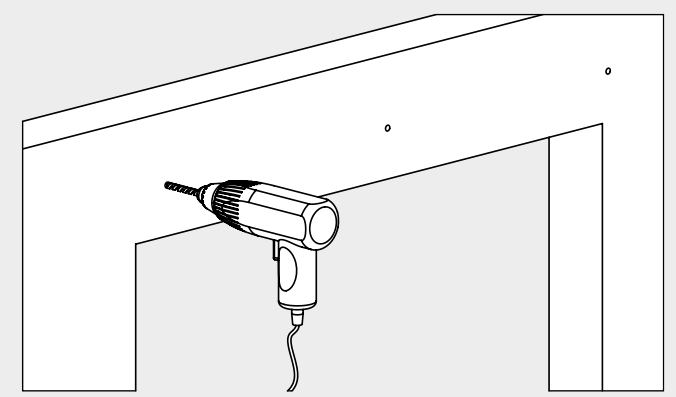
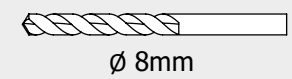
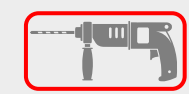
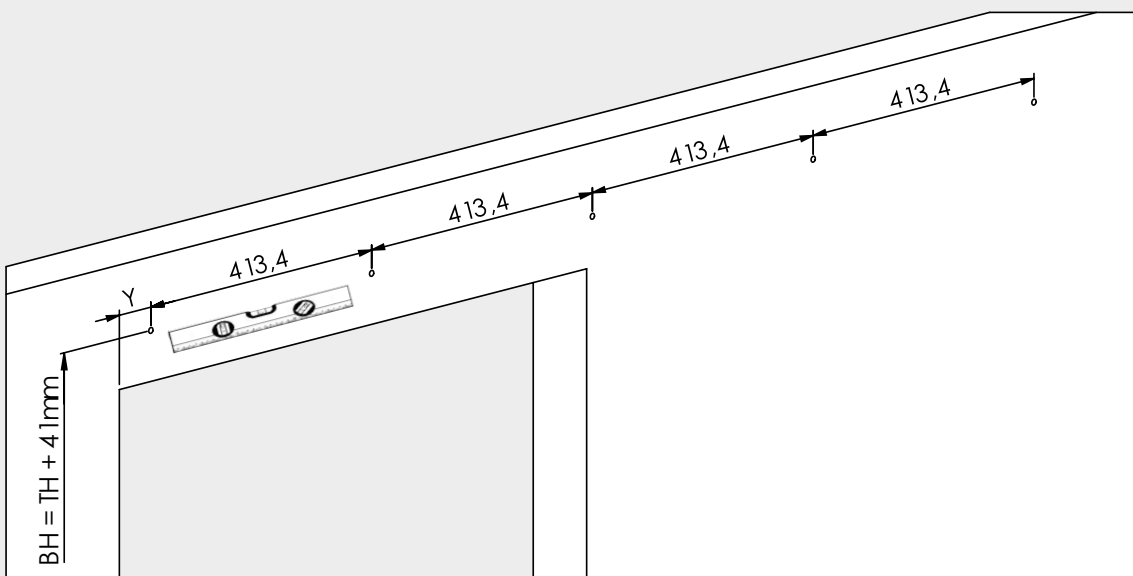


1

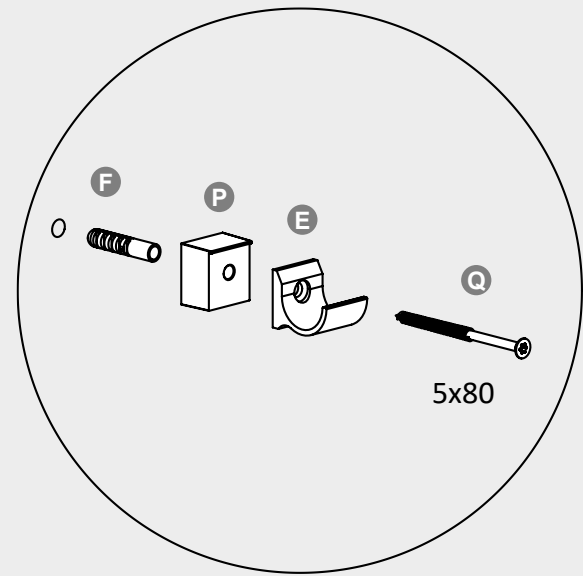
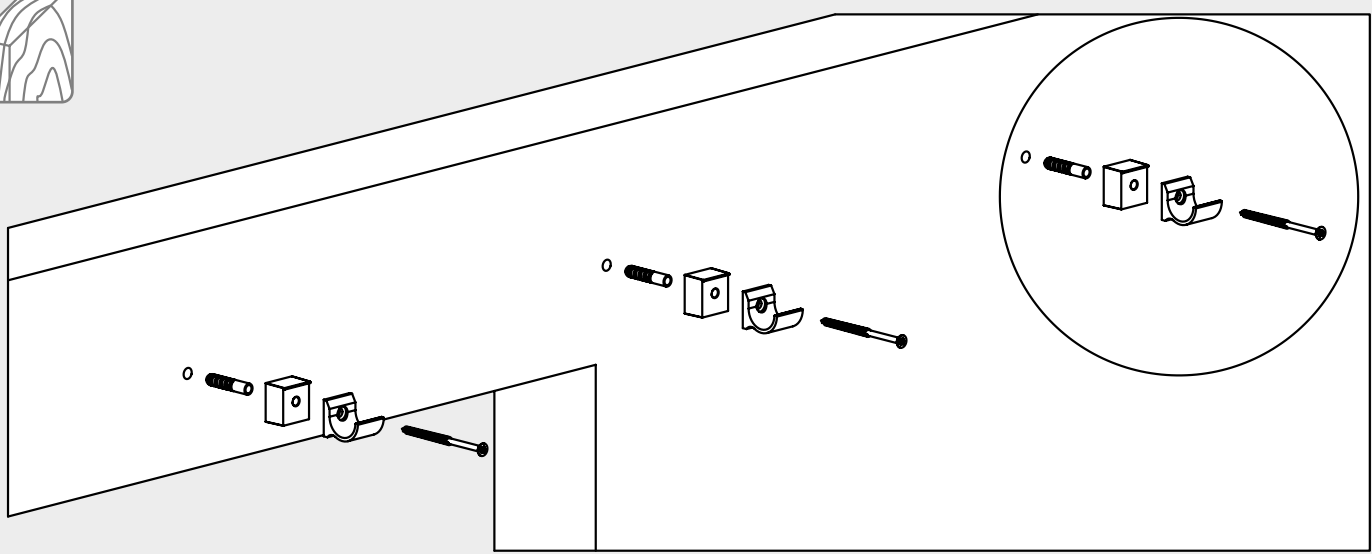
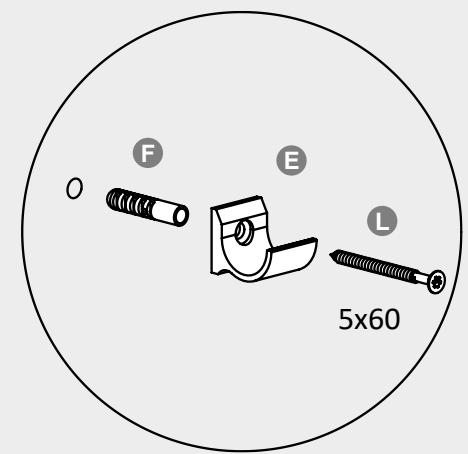
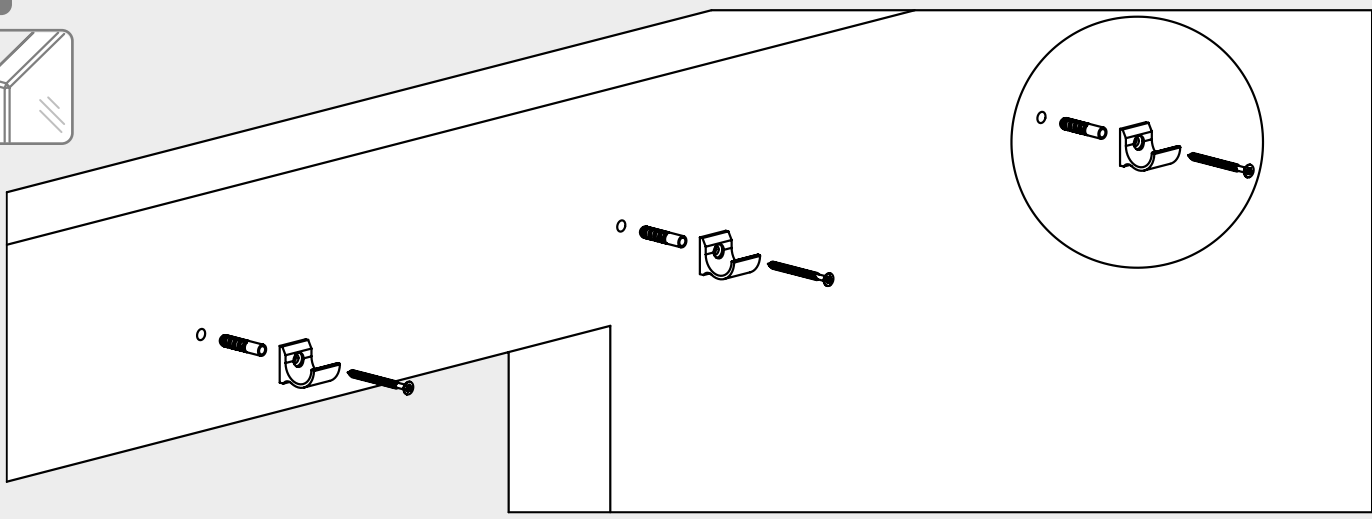


$$x = \frac{TB - LDB}{2}$$

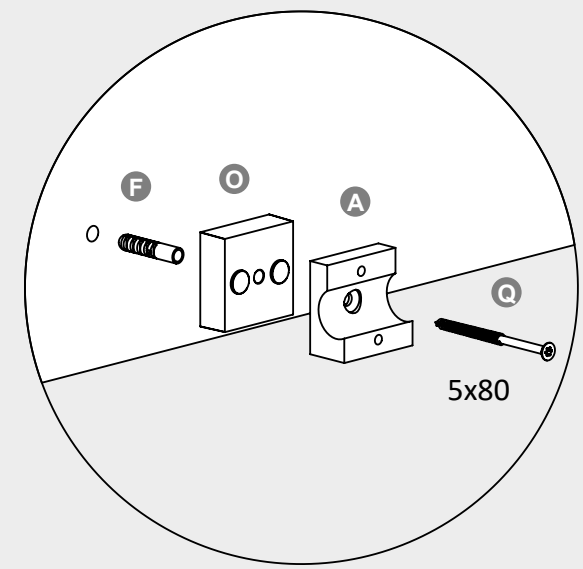
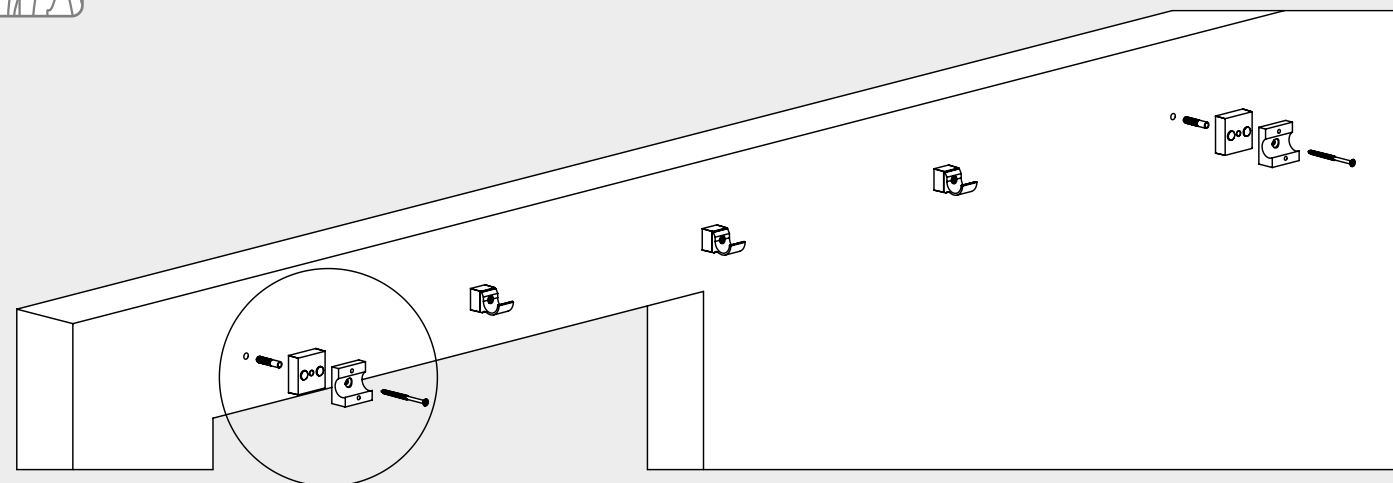
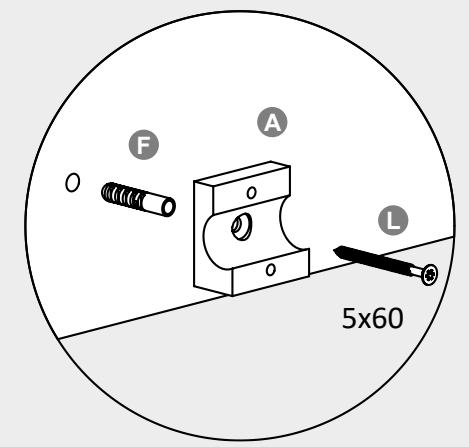
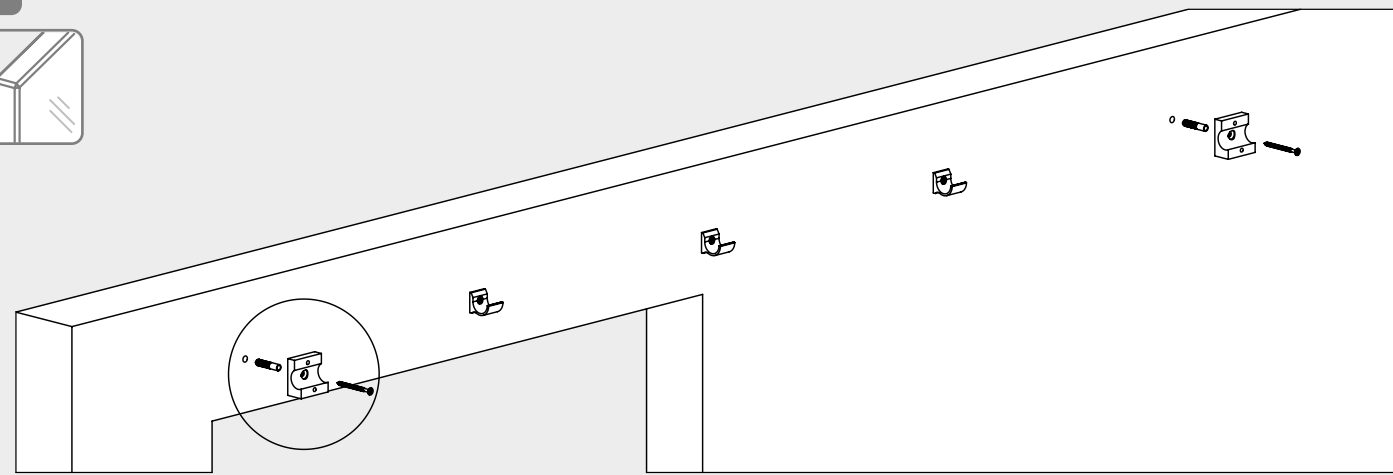
$$y = 89 \text{ mm} - x$$



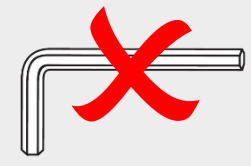
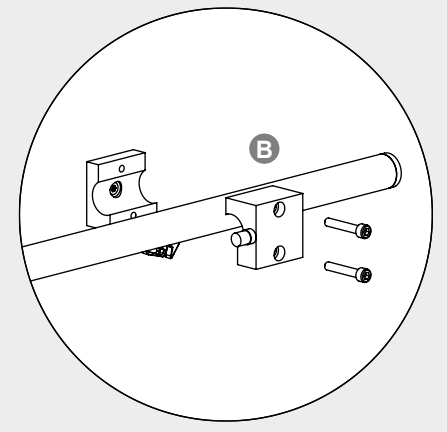
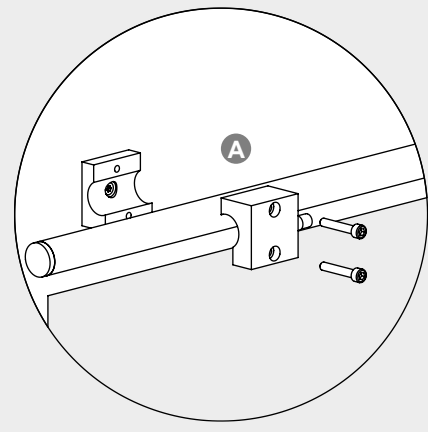
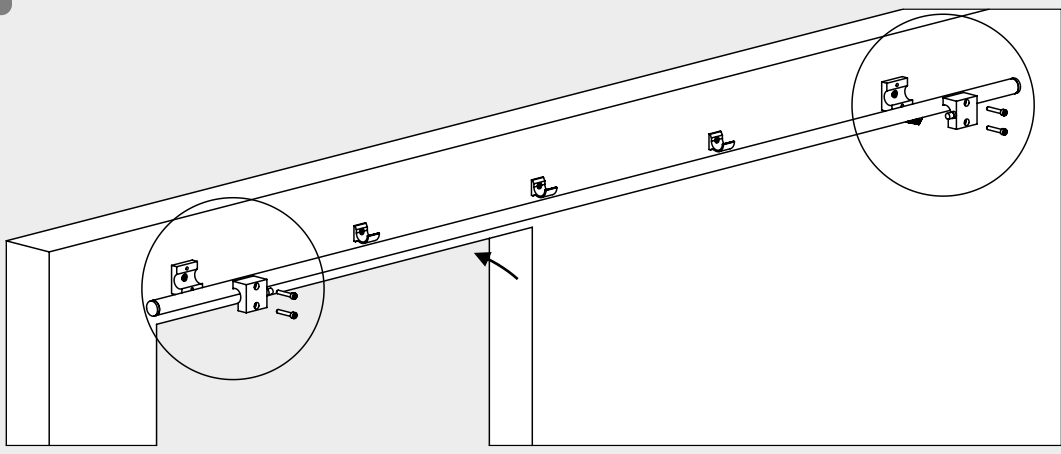
2



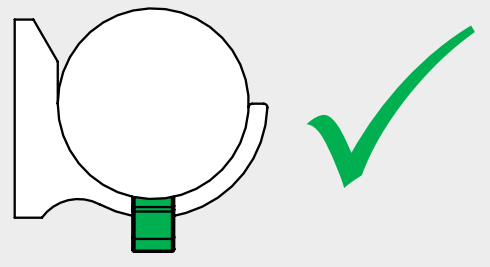
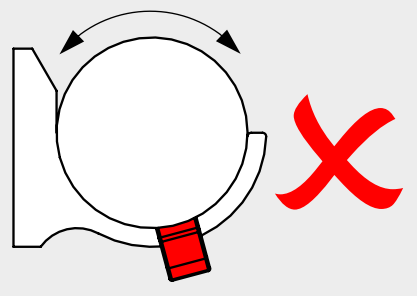
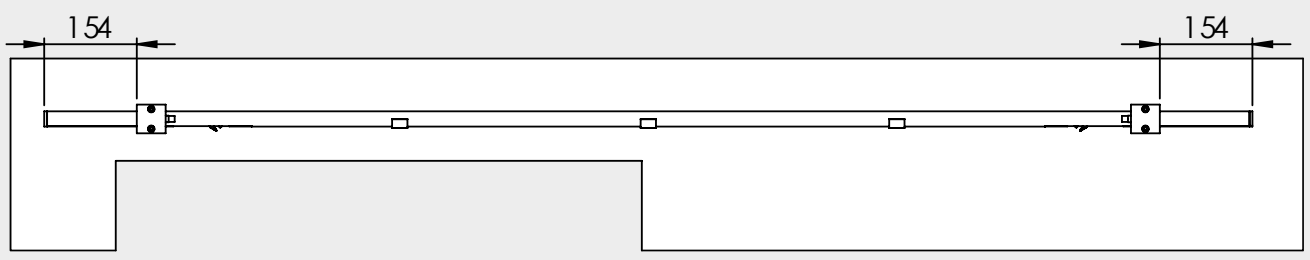
3



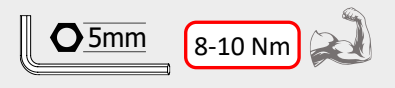
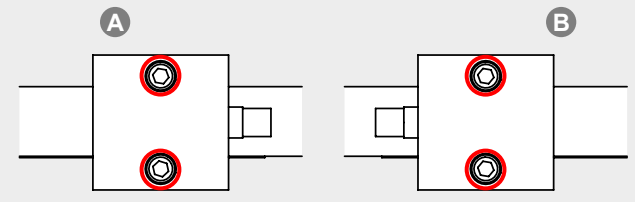
4

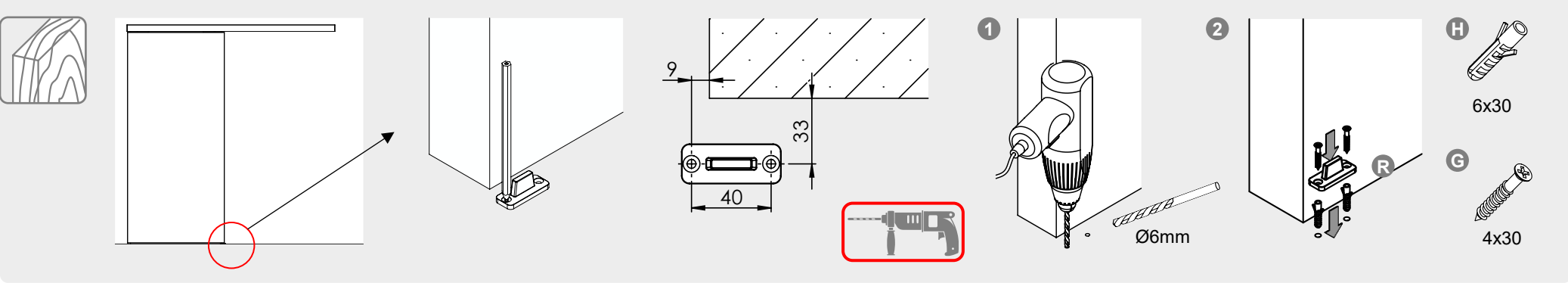
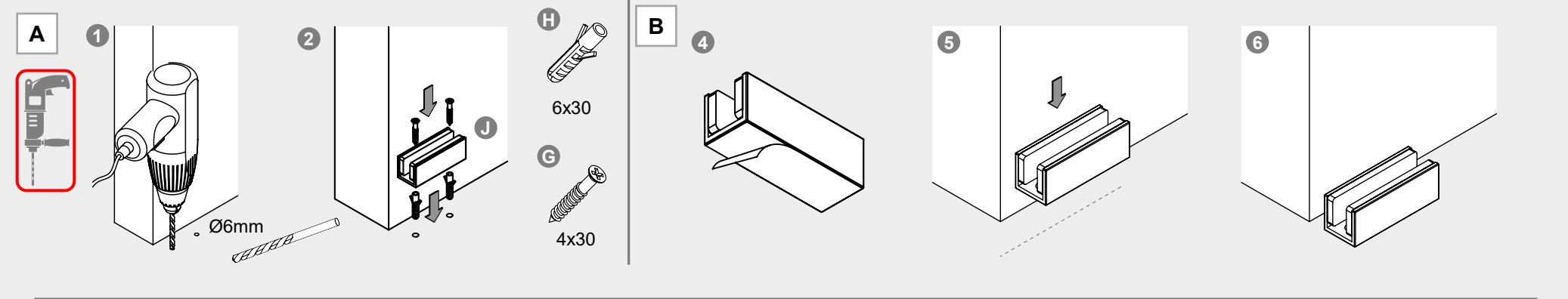
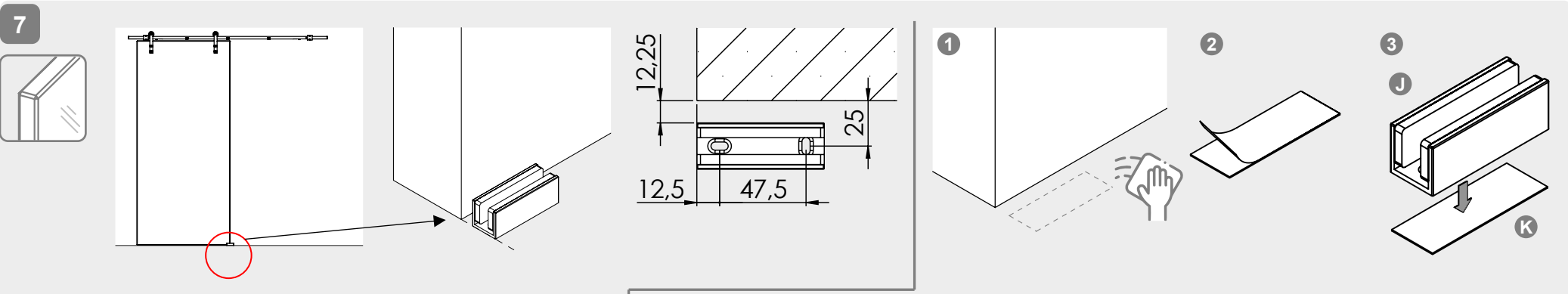


5

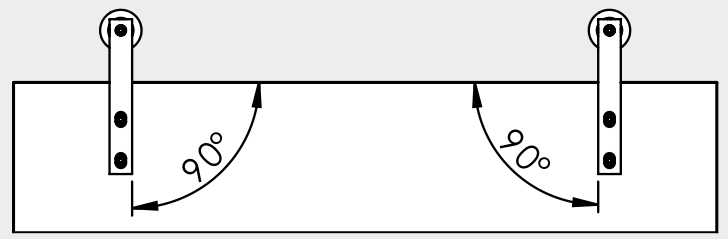
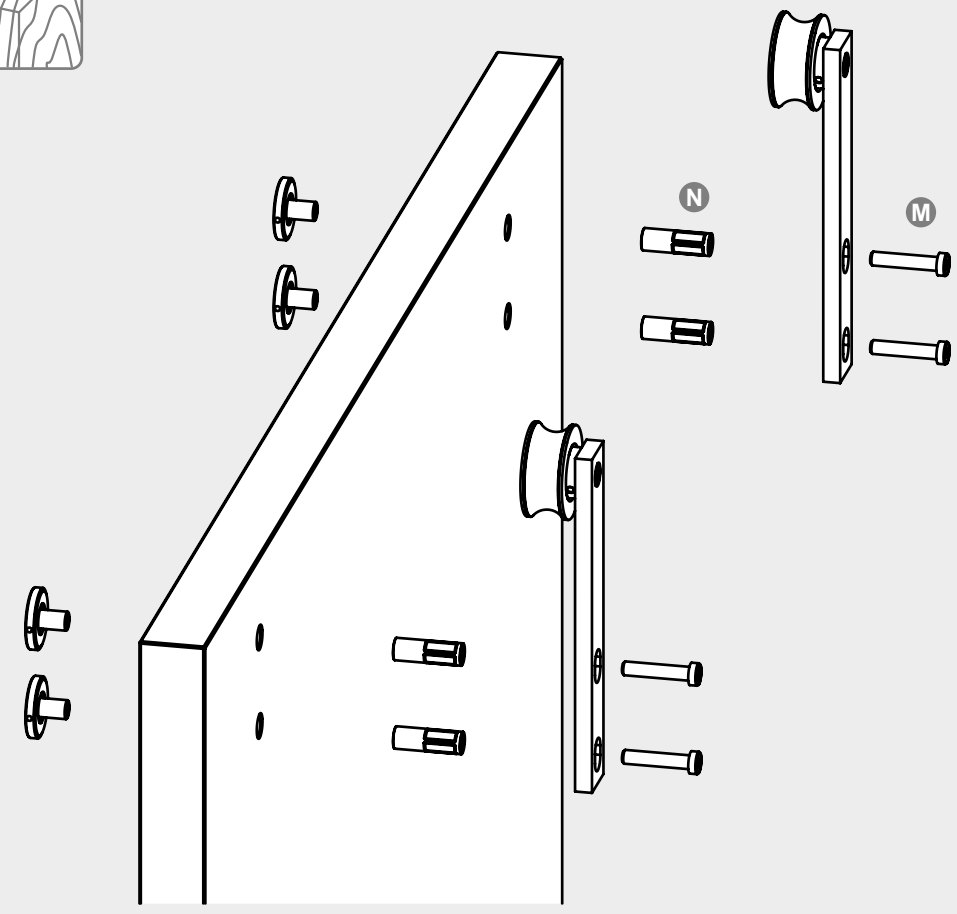
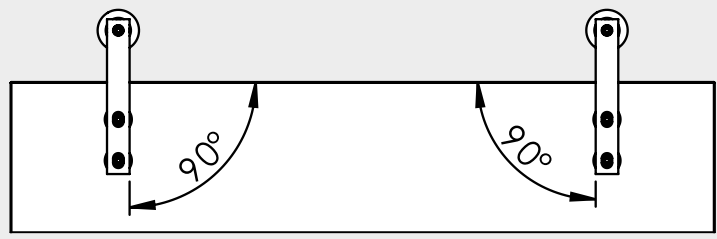
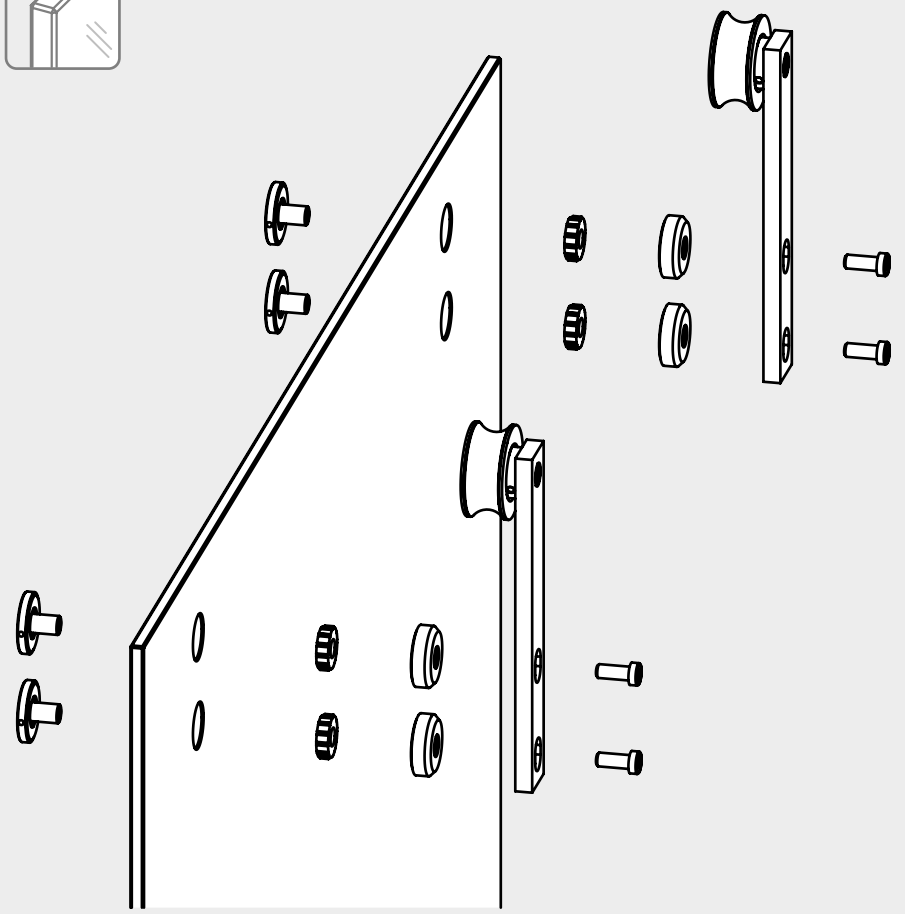


6

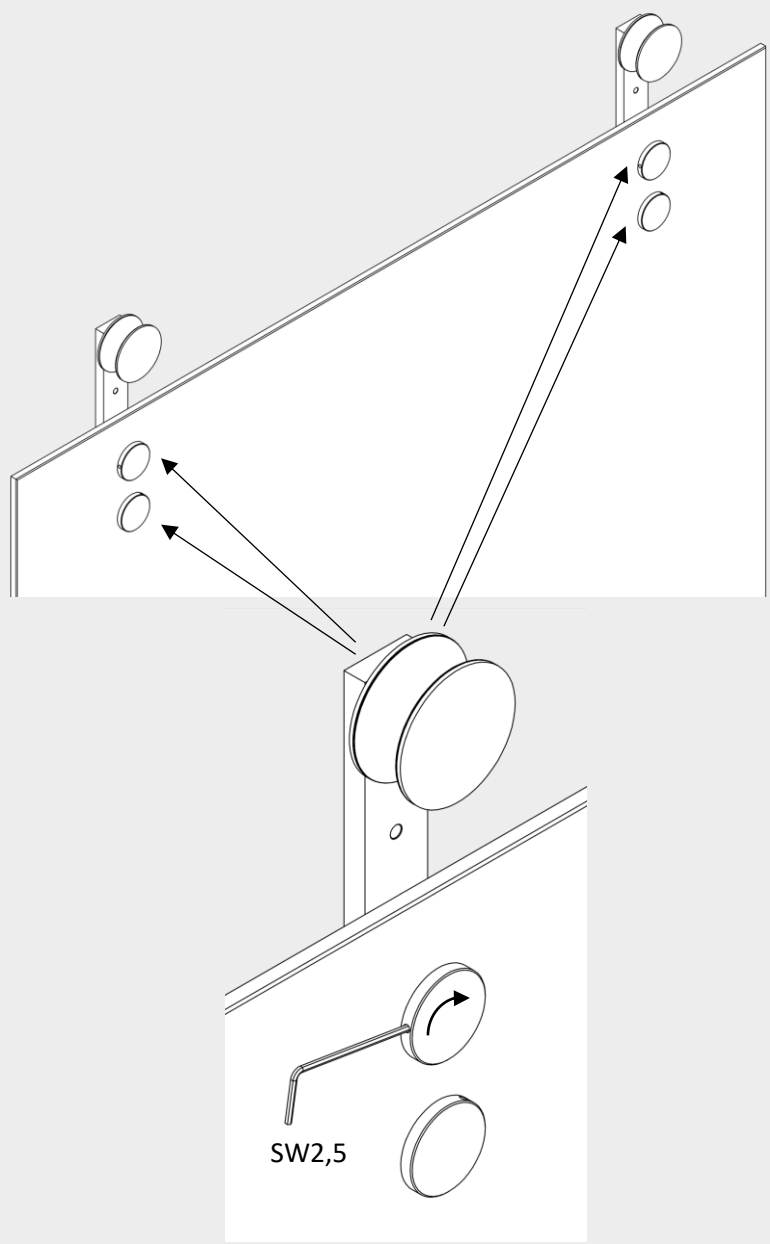




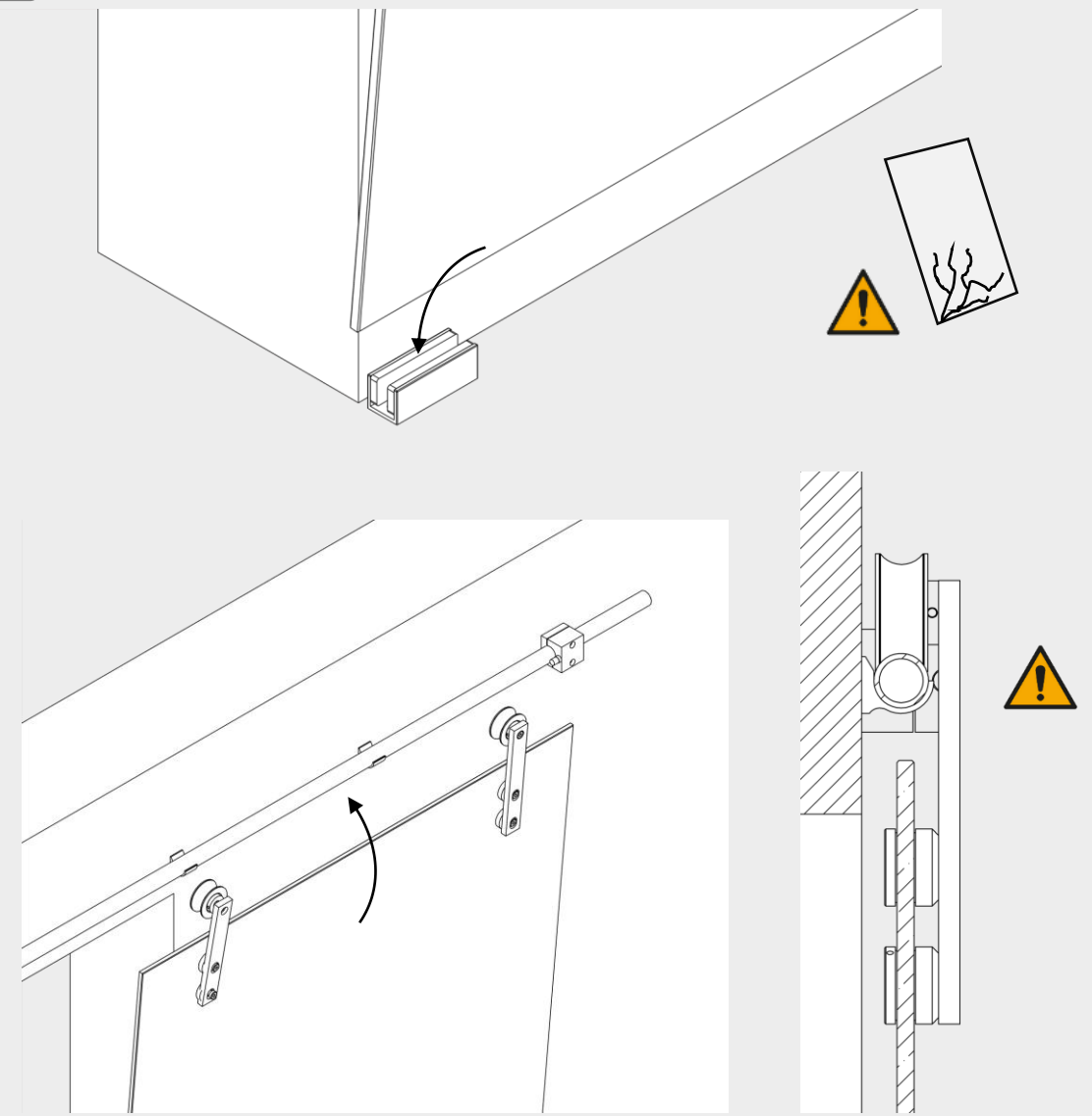
8



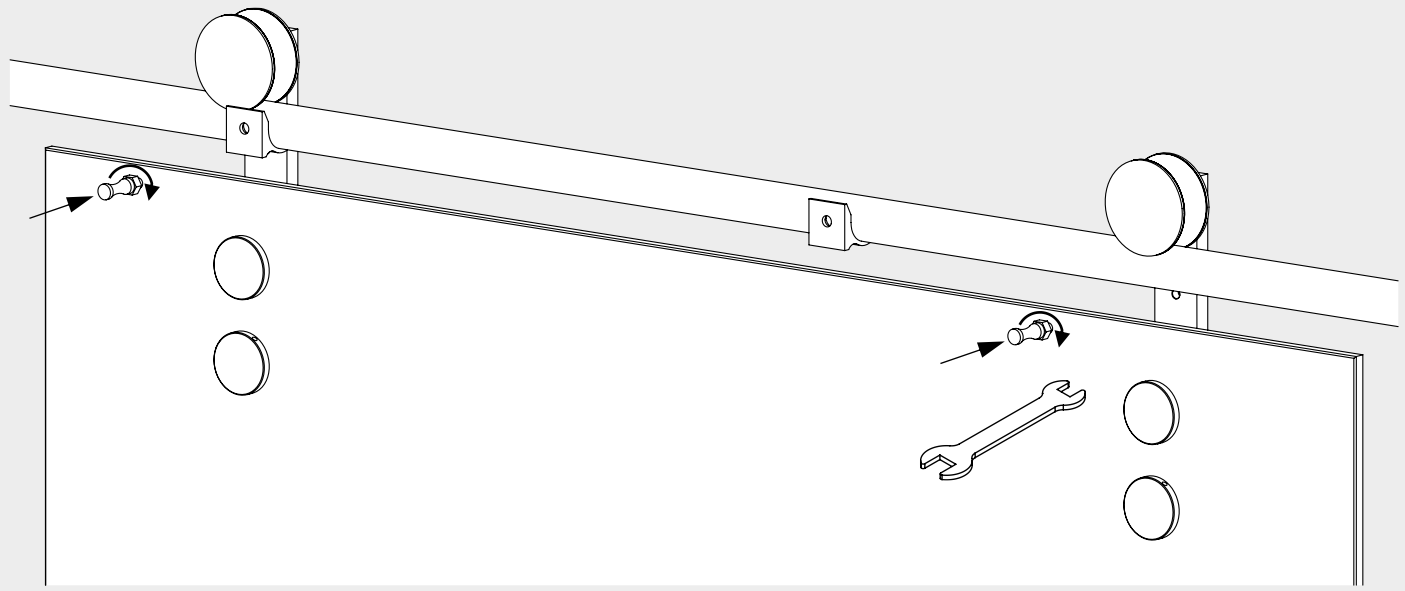
9



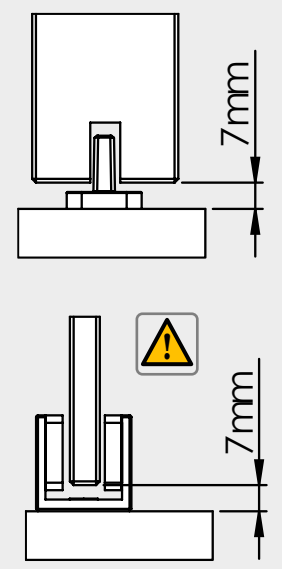
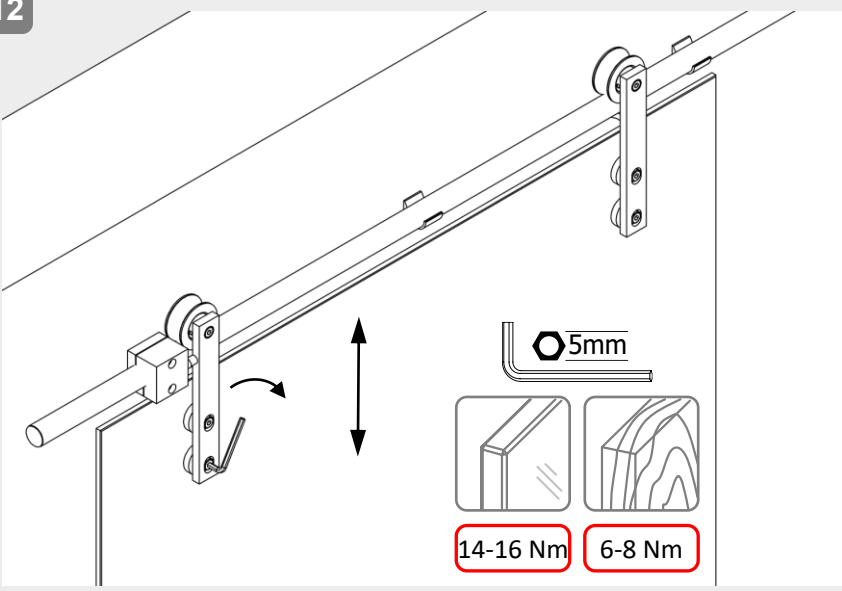
10



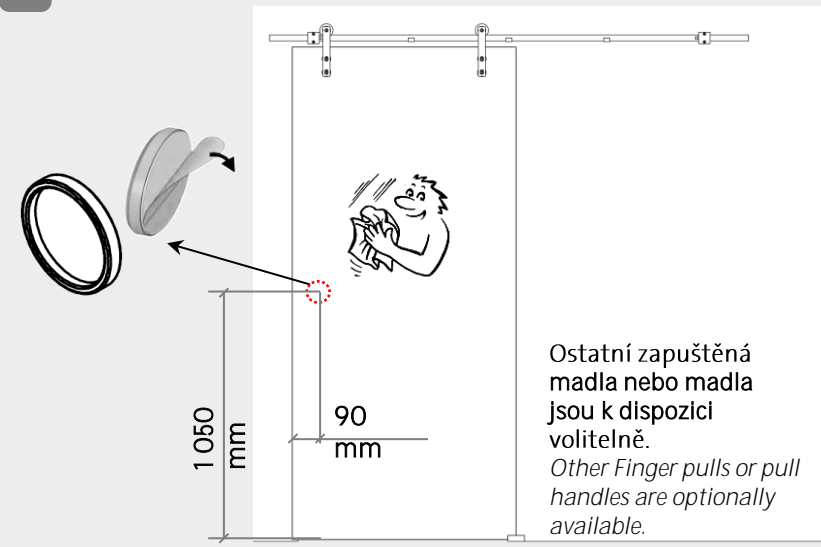
11



12

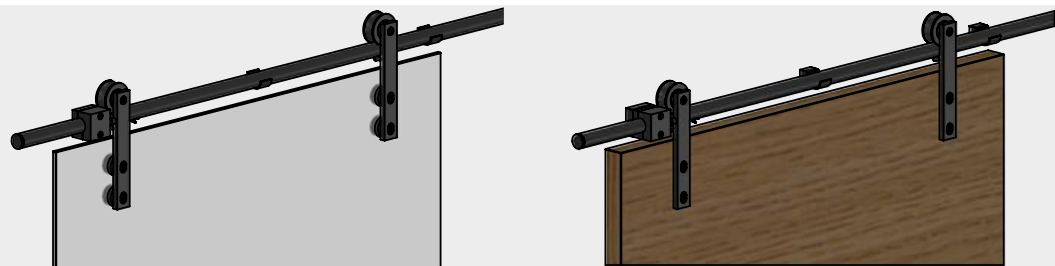


13



A SIGURNOSNE NAPOMENE VARNOSTNA NAVODILA

B MONTAŽA, NJEGA I ODRŽAVANJE MONTAŽA, NEGA IN VZDRŽEVANJE



A Sigurnosne napomene / Varnostna navodila

HR Važne sigurnosne napomene za montažu i uporabu sustava kliznih vrata:

(Osim na upute za montažu i uporabu, treba dodatno obratiti pozornost na sigurnosne napomene kako biste izbjegli štete na proizvodu te osobne ozljede i materijalne štete.)

Važno: Svi korisnici trebaju se informirati o odgovarajućim točkama sljedećih napomena te o napomenama iz uputa za montažu i uporabu!

Općenito:

- Klizna vrata ne smiju se suviše snažno zatvarati ili otvarati povlačenjem. To se posebno odnosi na klizna vrata bez mekog zatvaranja.

Montaža:

- Treba provjeriti kompatibilnost isporučeneg pričvrsnog materijala s postojećim podlogama. Po potrebi trebate sami nabaviti prikladan pričvrсни materijal.
- Prije montaže stezne površine trebate očistiti kućanskim sredstvima koja otapaju masnoću.
- Postoji opasnost od prignječenja pri podizanju vrata. U skladu s time trebate nositi odgovarajuću zaštitnu odjeću.

B Montaža, njega i održavanje / Montaža, nega in vzdrževanje

Važne informacije:

- Za debljinu vrata vidi naljepnicu. Kod stakla 8 mm
- Prije montaže stezne površine trebate očistiti kućanskim sredstvima koja otapaju masnoću.
- Treba provjeriti kompatibilnost isporučeneg pričvrsnog materijala s postojećim podlogama. Po potrebi trebate sami nabaviti prikladan pričvrсни materijal.

SL

Pomembna navodila za varnost pri montaži in uporabi sistemov drsnih vrat:

(Upoštevajte jih skupaj z navodili za montažo in uporabo, ter tako preprečite poškodbe izdelka, pa tudi poškodbe oseb in materialno škodo.)

Pomembno: Vse uporabnike je treba seznaniti z vsemi točkami naslednjih varnostnih opozoril in opozoril iz navodil za montažo oz. uporabo, ki se nanašajo na uporabnike!

Splošno:

- Drsnih vrat se ne sme odpirati in zapirati preveč močno. To zlasti velja za drsna vrata brez mehkega zapiranja.

Montaža:

- Preverite, ali je priloženi material za pritrditev primeren za obstoječe podlage. Po potrebi morate priskrbeti drug primeren material za pritrditev.
- Pred montažo vpenjalne površine očistite s čistilom za maščobo (gospodinjsko čistilno sredstvo).
- Pri dvigovanju vrat obstaja nevarnost stisnjenja. Nositi morate ustrezno zaščitno obleko.

Pomembne informacije:

- Za debljino vrat glejte etiketo. Pri steklu 8 mm
- Pred montažo vpenjalne površine očistite s čistilom za maščobo (gospodinjsko čistilno sredstvo).
- Preverite, ali je priloženi material za pritrditev primeren za obstoječe podlage. Po potrebi morate priskrbeti drug primeren material za pritrditev

B

Održavanje:

- Dosjed i pokretljivost stegnutih dijelova te podešenost vrata treba redovito provjeravati. Provjere treba provoditi specijalizirana ili instalacijska tvrtka, posebno u slučaju sustava na mjestima visokog prometa.
- Oštećeni stakleni elementi (pukotine i/ili ljuštenja) moraju se odmah zamijeniti!
- Metalne površine (npr. ručke, vodilice) smiju se čistiti samo prikladnim sredstvima za čišćenje i njegu.

Općenita njega:

Površine sustava kliznih vrata trebaju se održavati i čistiti ovisno o njihovoj izvedbi.

- Za metalne površine (površina od eloksiranog/nehrđajućeg čelika) upotrebljavajte samo odgovarajuća sredstva za čišćenje koja ne sadrže abrazivne sastojke.
- Za lakirane površine upotrebljavajte samo odgovarajuća sredstva za čišćenje koja ne sadrže otapala.

Vzdrževanje:

- Redno je treba proverjati prileganje in tek vpetih delov ter nastavitev vrat. Predvsem pri sistemih s pogosto uporabo naj preverjanje opravi strokovno usposobljeno osebje ali podjetje, ki je izvedlo montažo.
- Poškodovane steklene dele (dele, ki so odkrušeni in/ali udarjeni) je treba takoj zamenjati!
- Kovinske površine (npr. ročaji, vodila) se lahko čisti samo z ustreznimi čistili in sredstvi za nego.

Splošna navodila za nego:

Površine sistemov drsnih vrat niso samovzdrževalne in jih je treba očistiti ustrezno posamezni različici.

- Za kovinske površine (površina iz eloksala ali legiranega jekla) uporabljajte samo ustrezna neabrazivna čistila.
- Za lakirane površine uporabljajte samo ustrezna čistila brez topil.



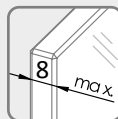
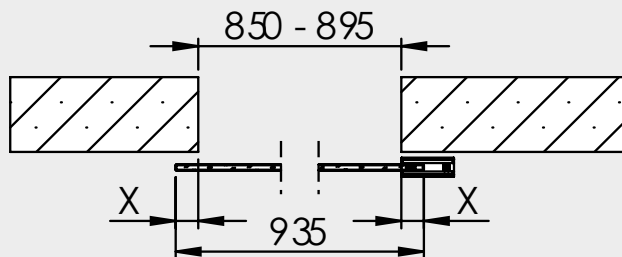
Sistem je pri standardnej širke dveri 935 mm vhodný pre svetlý otvor 850 – 895 mm

Pri odlišných rozmeroch otvoru je potrebné použiť dvere so špeciálnymi rozmermi a vykonať skúšky dosadania!



Sistem je primeren za standardno širino vrat 935 mm za svetlo odprtino 850–895 mm

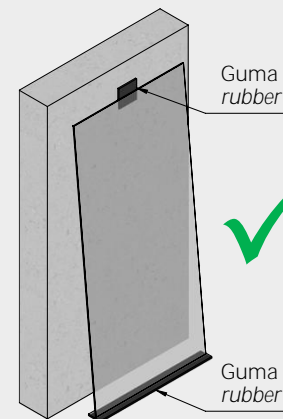
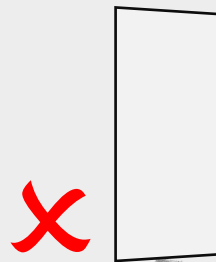
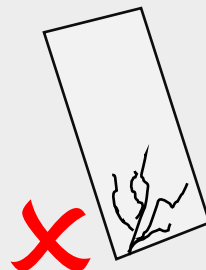
Za druge dimenzije odprtine je treba uporabiti vrata posebnih dimenzij in opraviti preizkuse montaže.



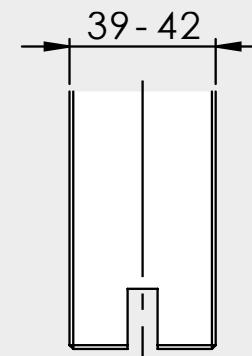
Staklo treba zaščititi od oštečenja
Steklo zaščitite pred poškodbami



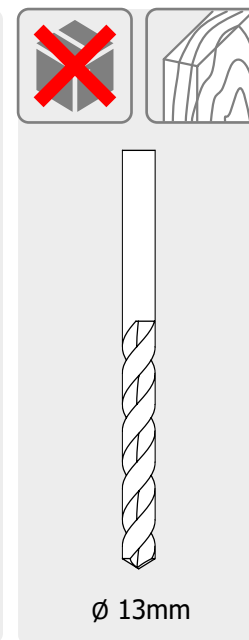
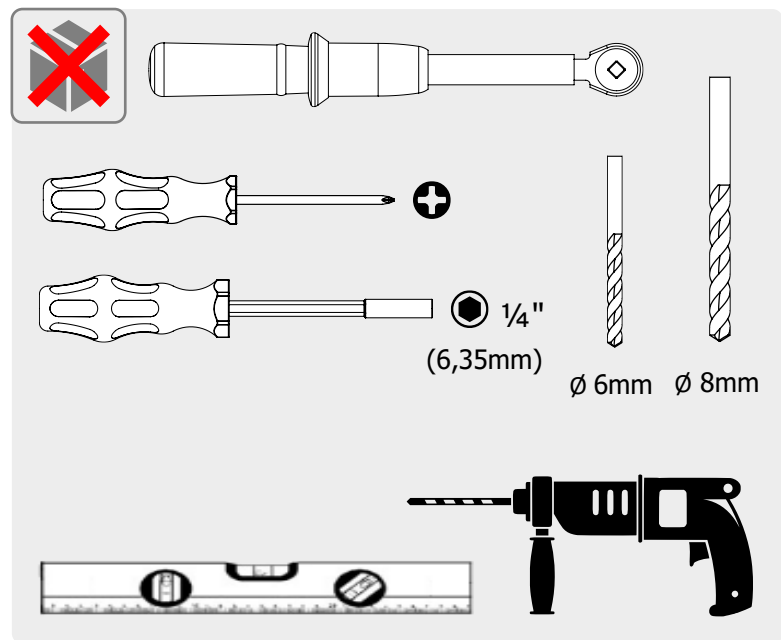
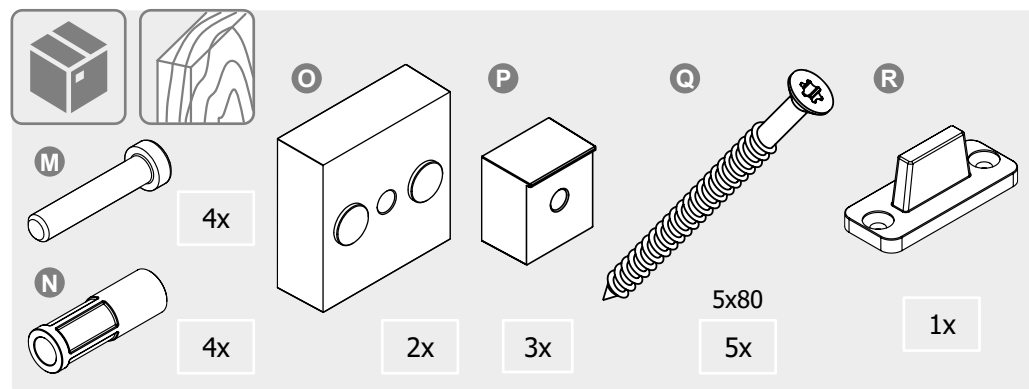
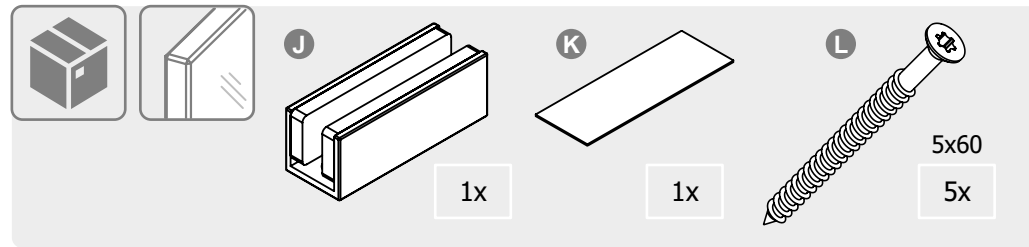
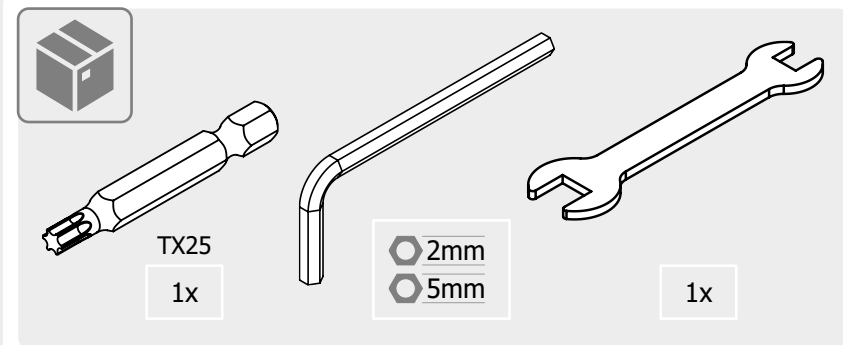
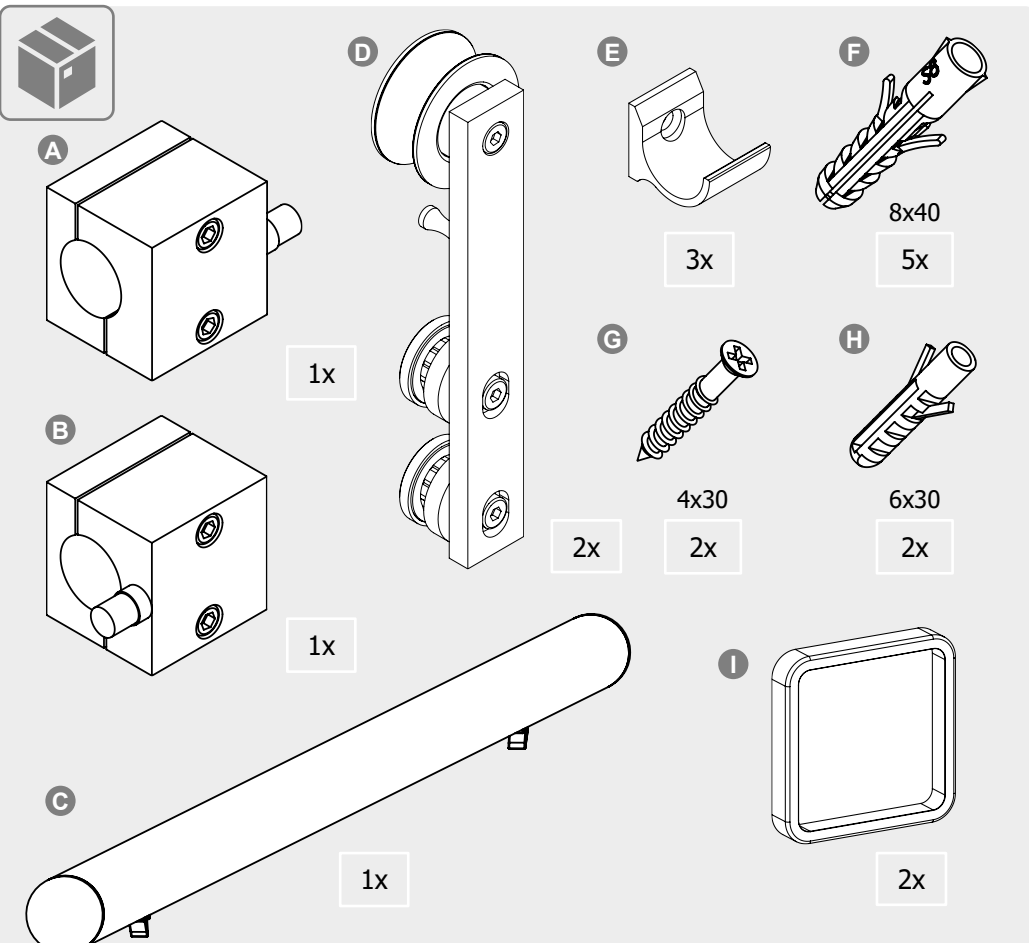
Očistite področja stezanja i lijepljenja.
Očistite površine za vpenjanje in lepljenje



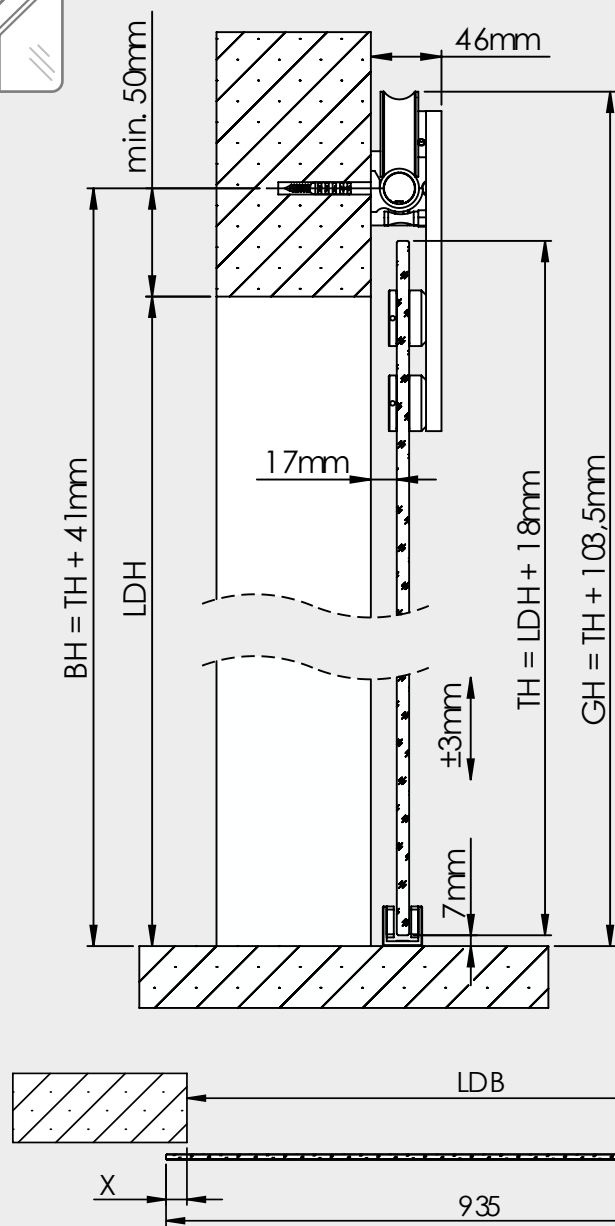
Sustav samo za debljino vrata
Sistem samo za debljino vrat



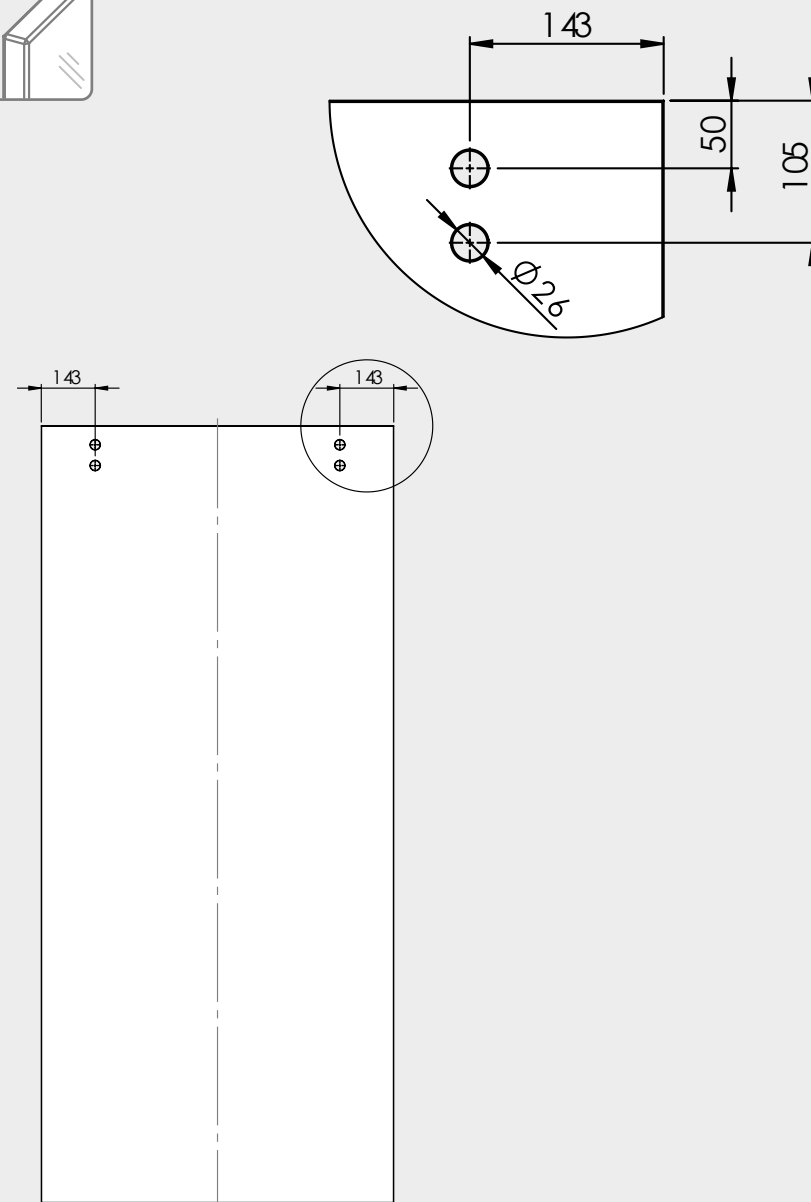
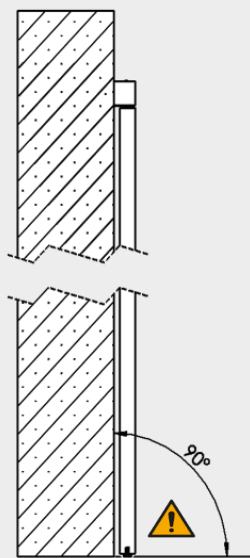
SUSTAV KLIZNIH VRATA GALAXY premium black / SISTEM DRŠNIH VRAT GALAXY premium black



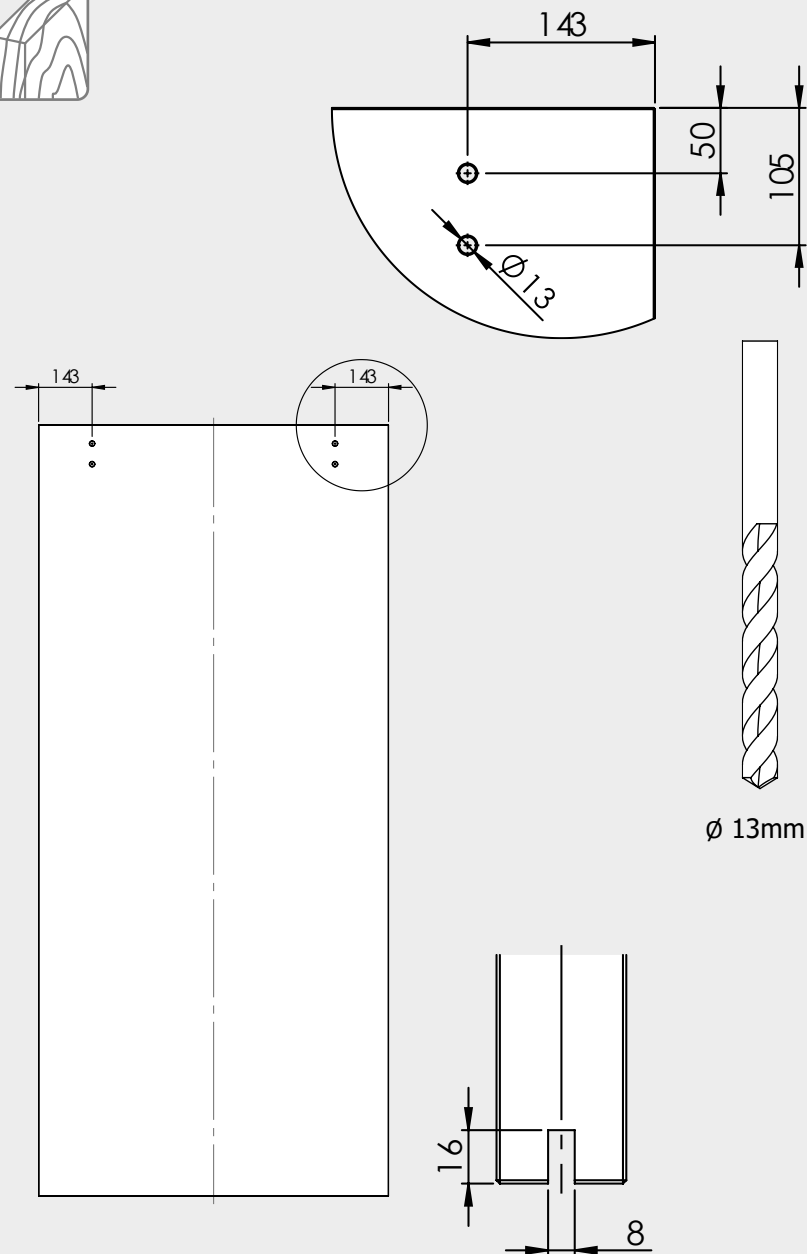
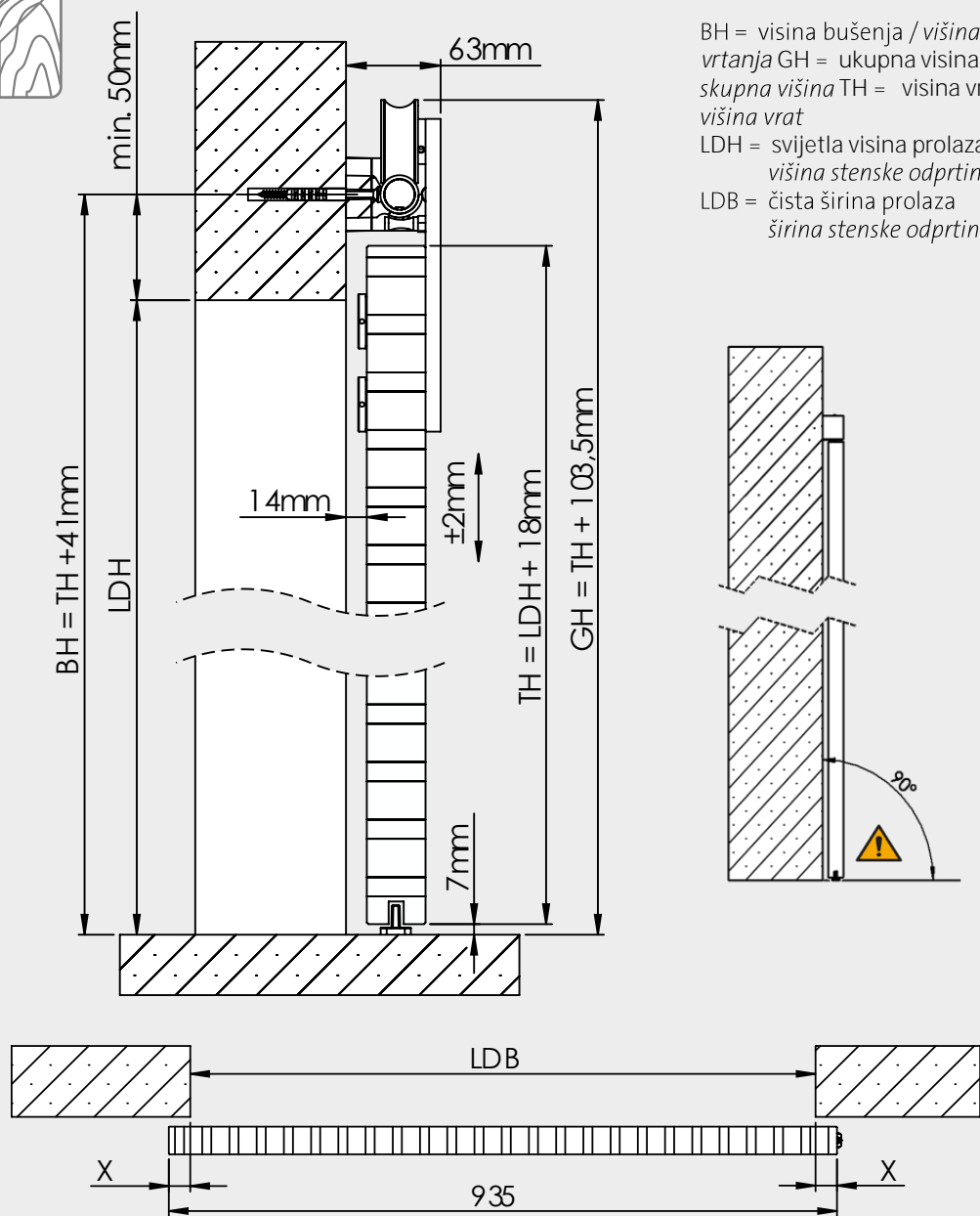
SUSTAV KLIZNIH VRATA GALAXY premium black / SISTEM DRŠNIH VRAT GALAXY premium black



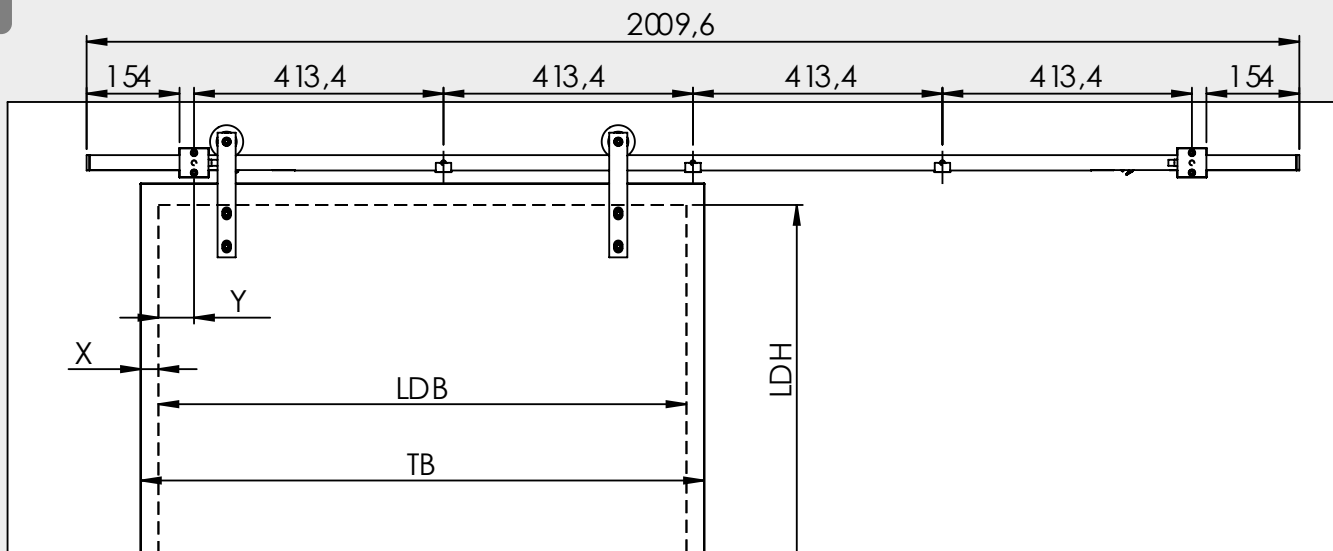
BH = visina bušenja / visina vrtanja
 GH = ukupna visina / skupna visina
 TH = visina vrata / visina vrat
 LDH = svjetla visina prolaza / visina stenske odprtine
 LDB = čista širina prolaza / širina stenske odprtine



SUSTAV KLIZNIH VRATA GALAXY premium black / SISTEM DRŠNIH VRAT GALAXY premium black

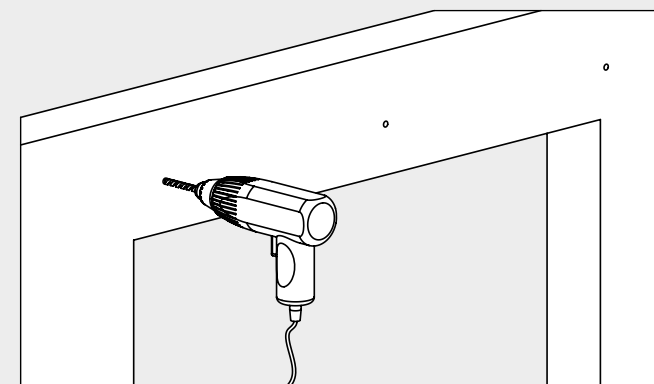
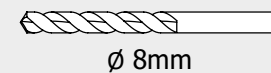
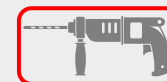
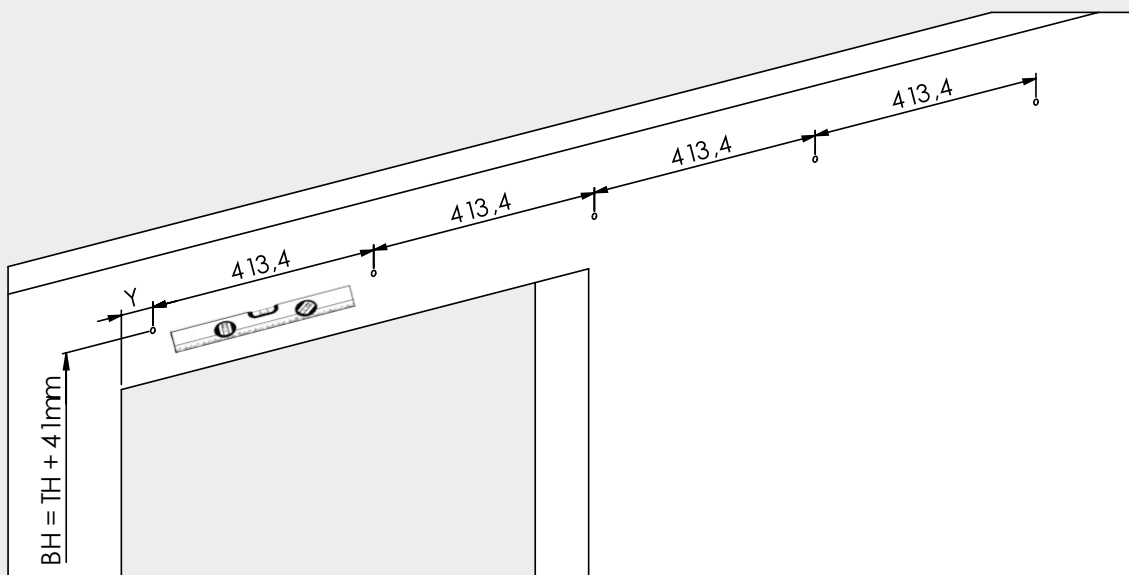


1

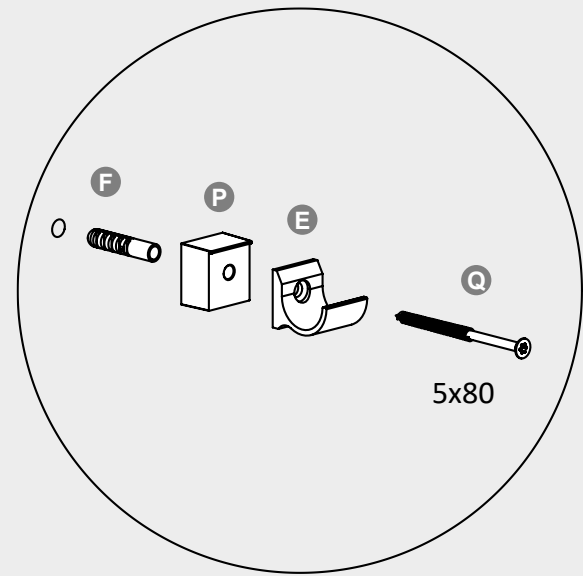
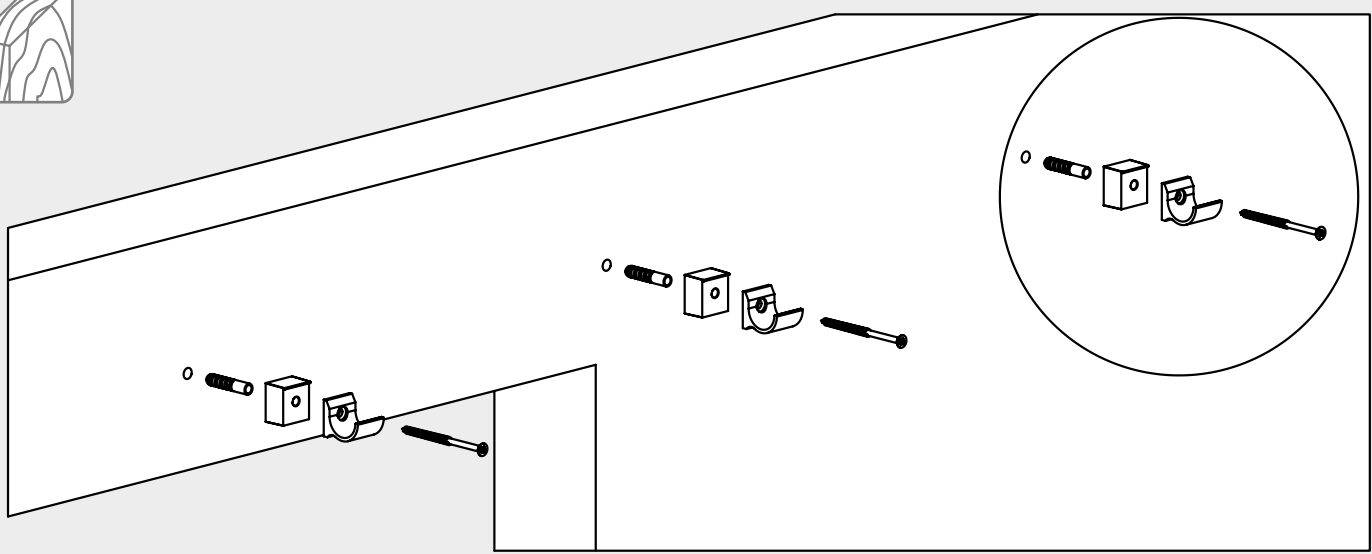
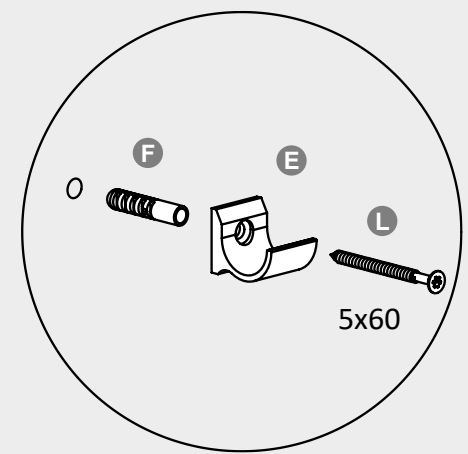
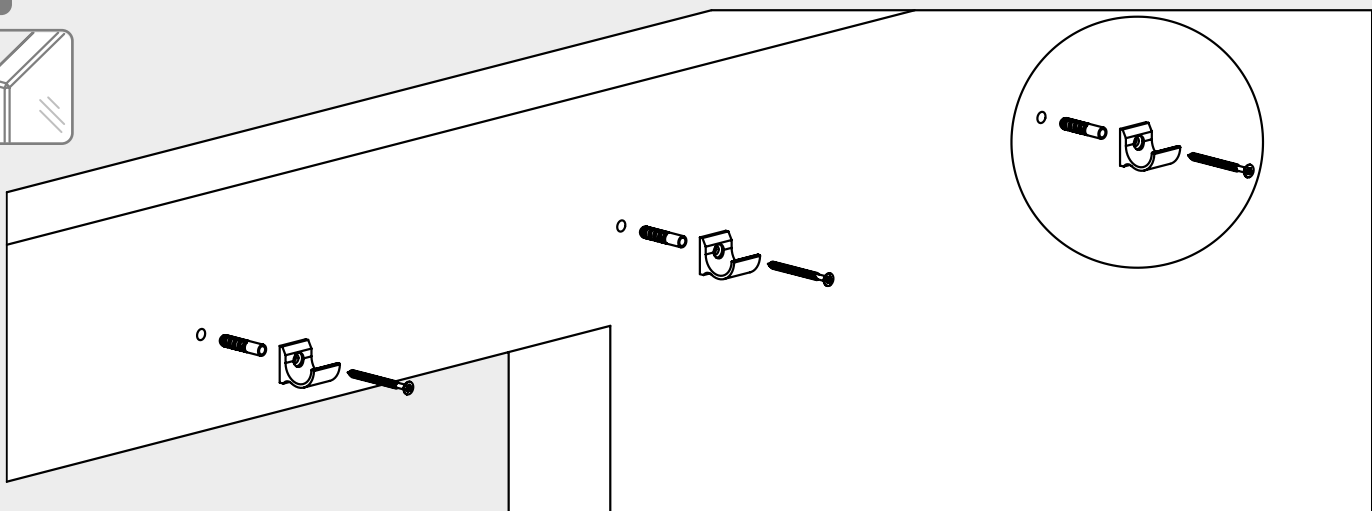


$$x = \frac{TB - LDB}{2}$$

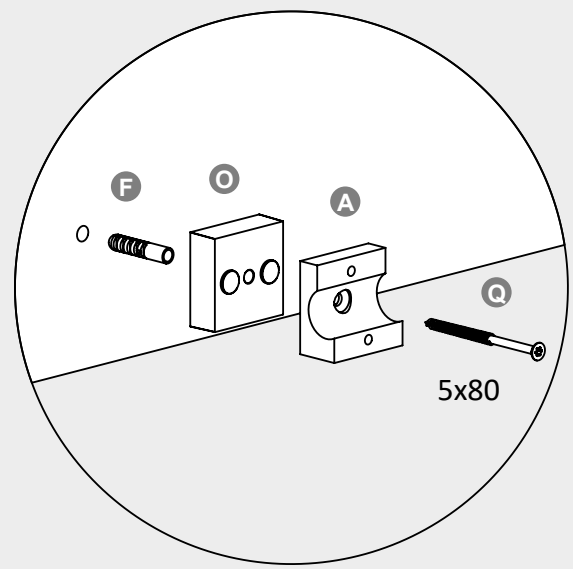
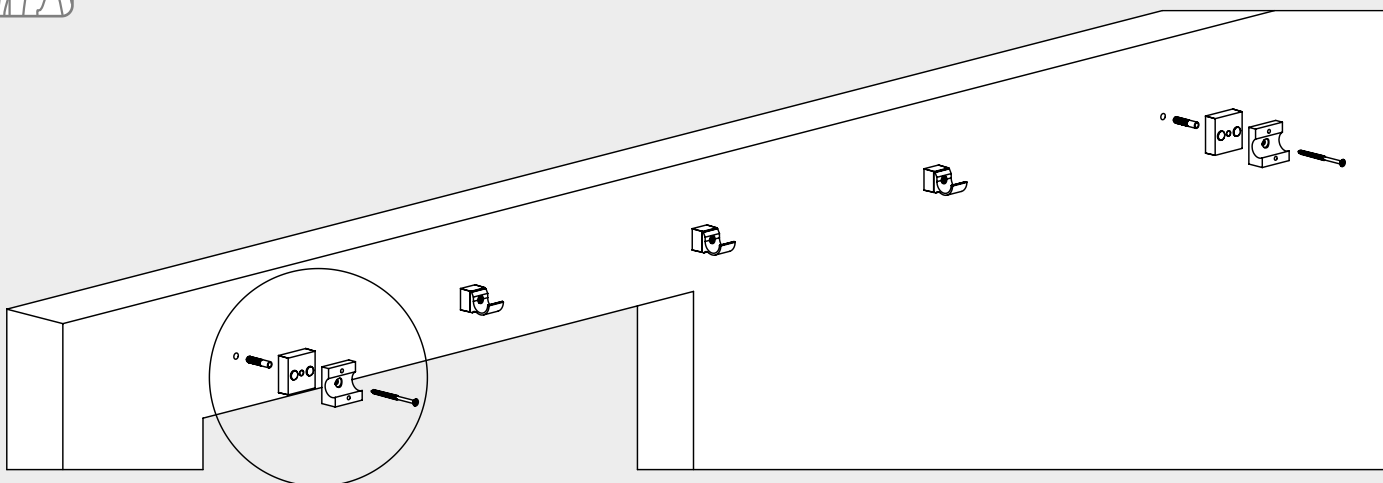
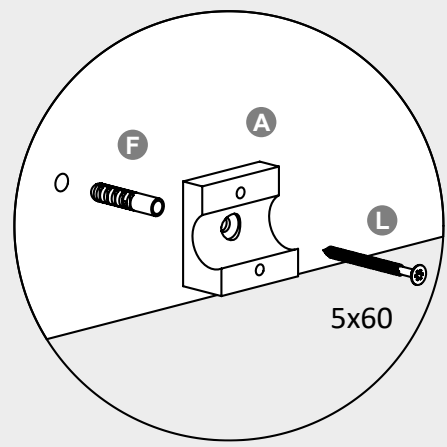
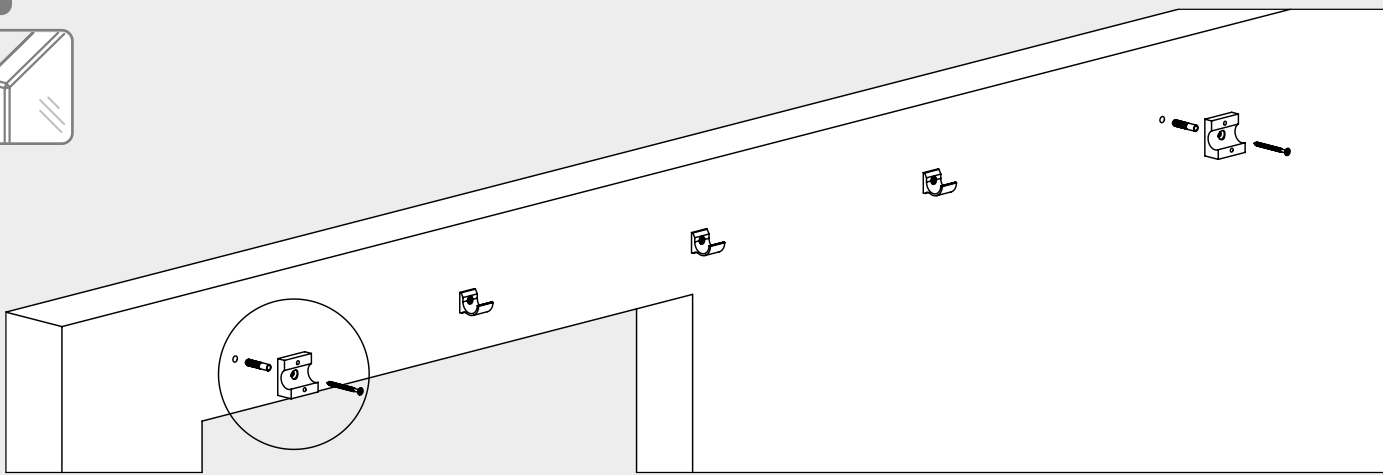
$$y = 89 \text{ mm} - x$$



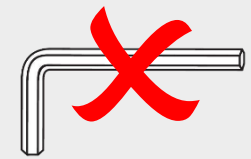
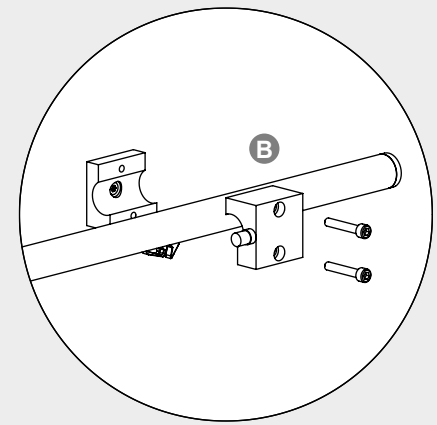
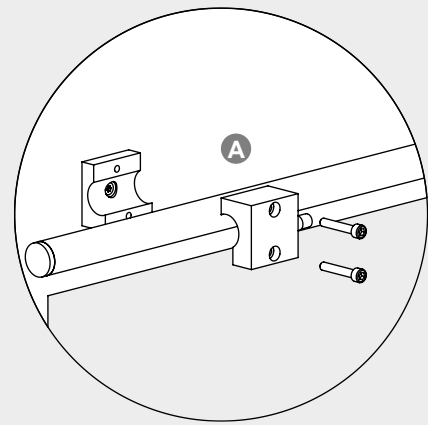
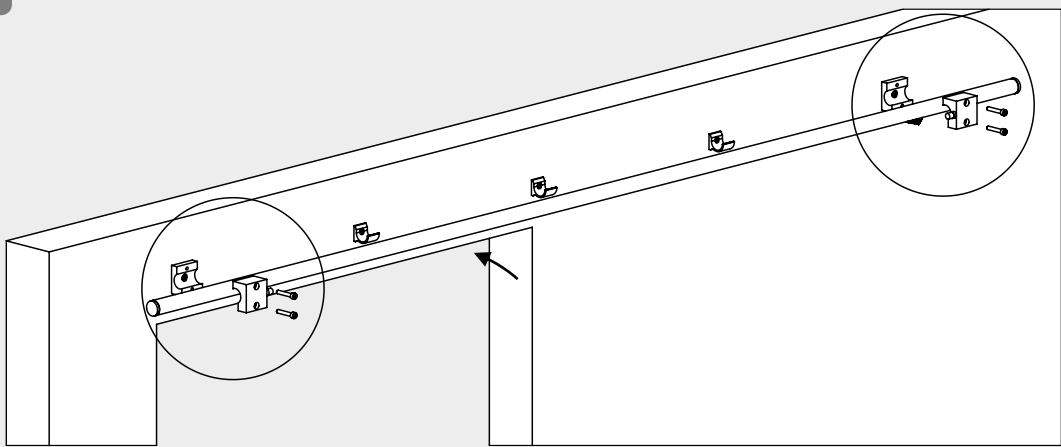
2



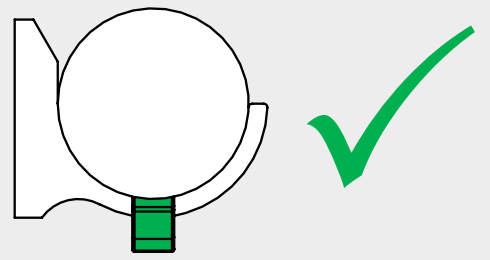
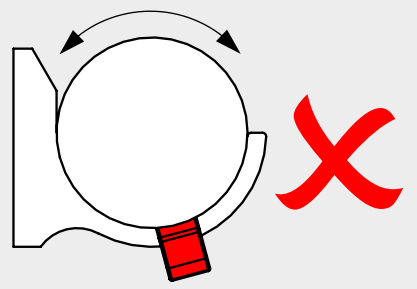
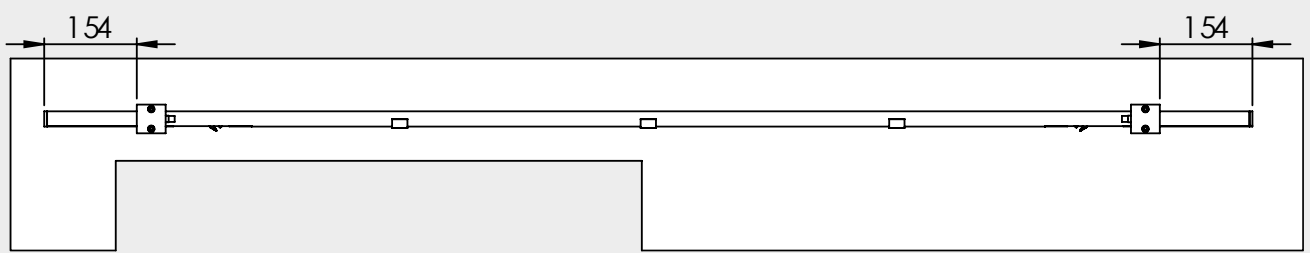
3



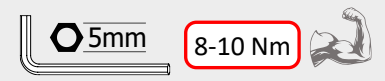
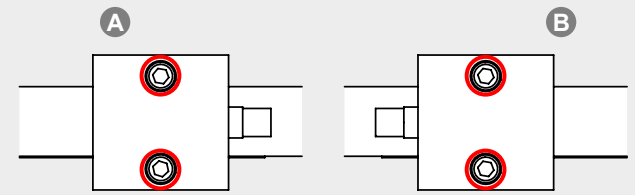
4



5

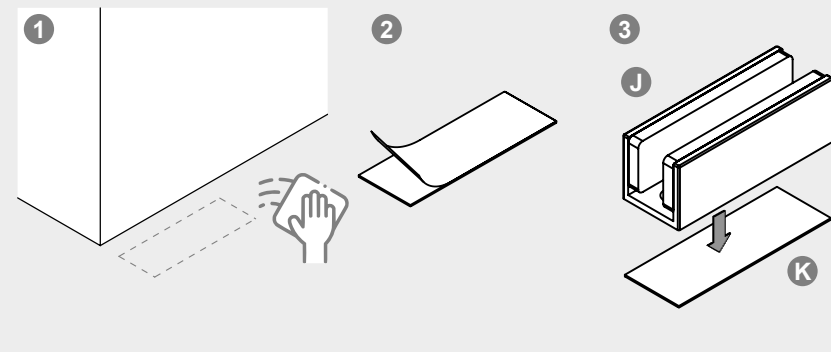
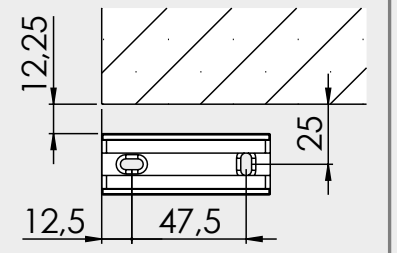
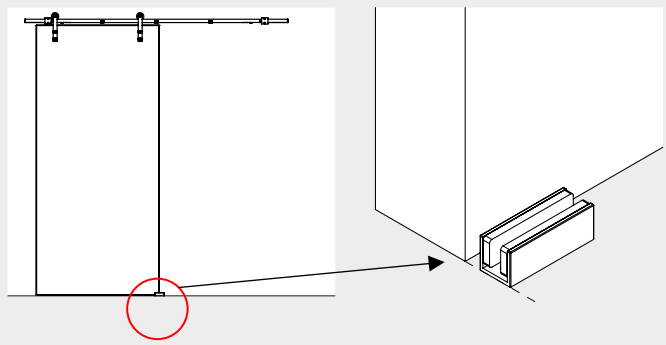


6

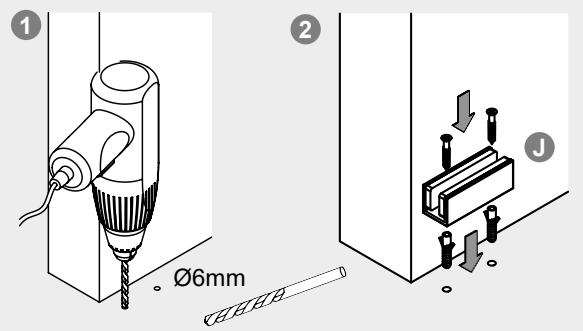
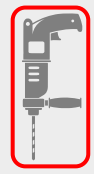


SUSTAV KLIZNIH VRATA GALAXY premium black / SISTEM DRSNIH VRAT GALAXY premium black

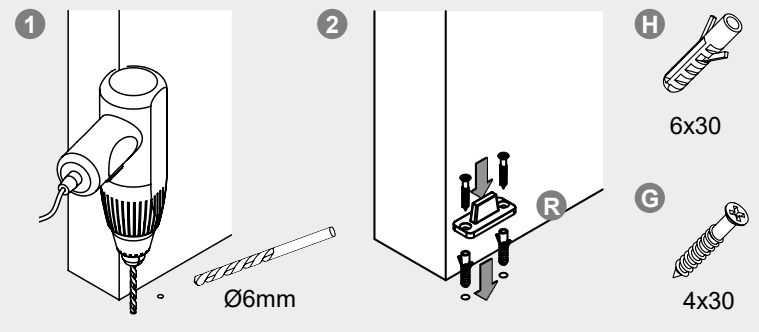
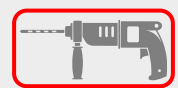
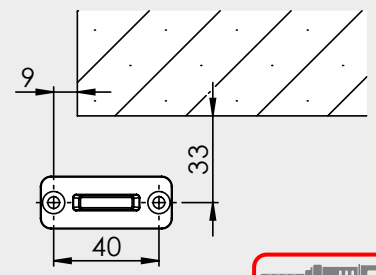
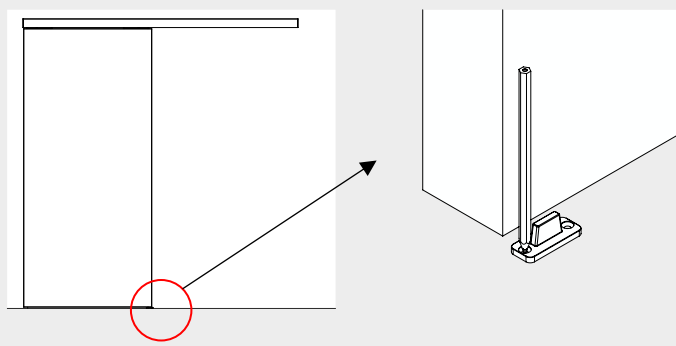
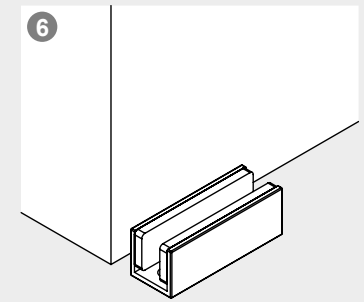
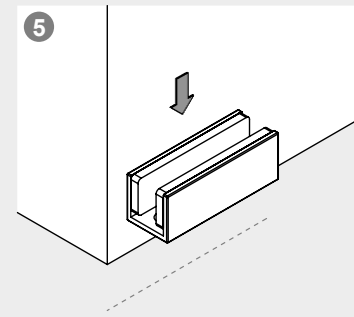
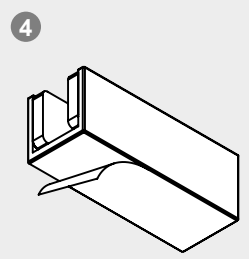
7



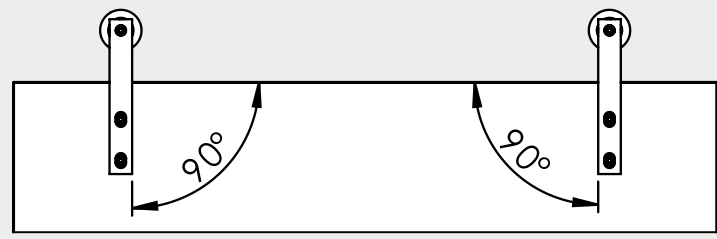
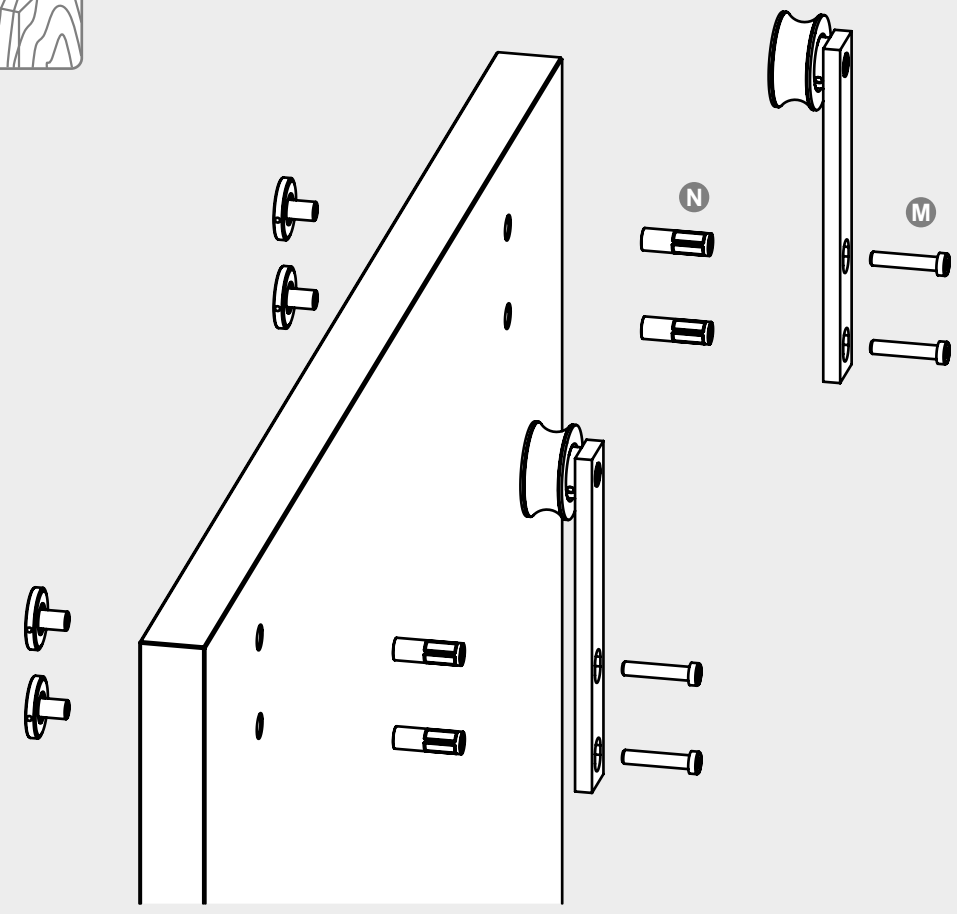
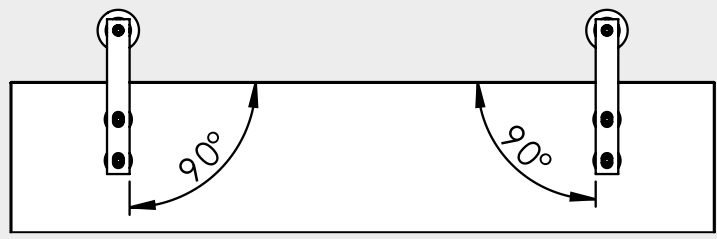
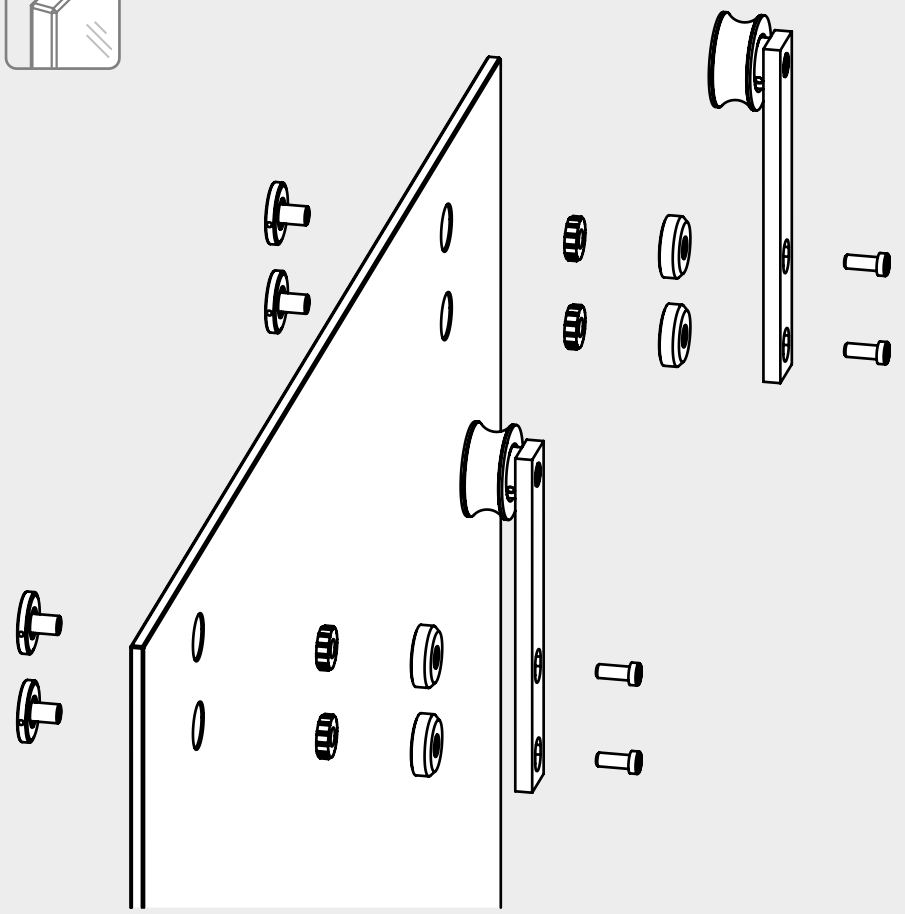
A



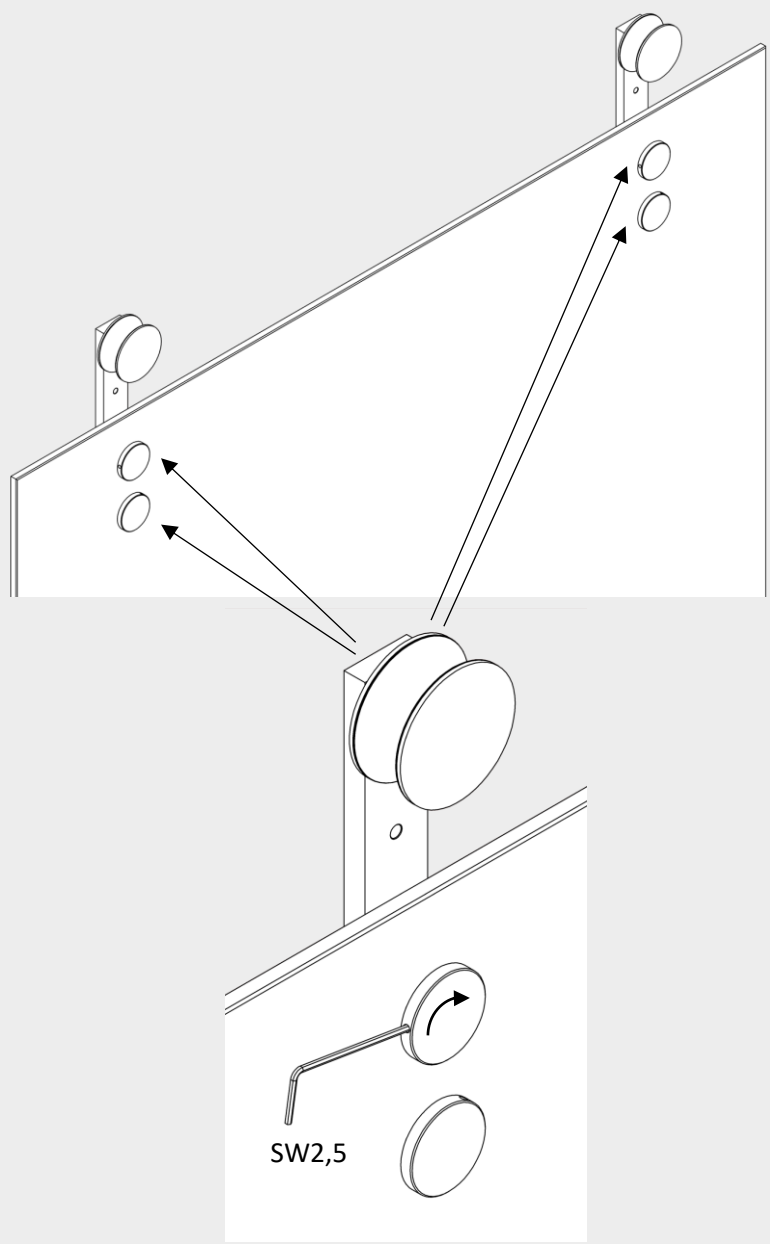
B



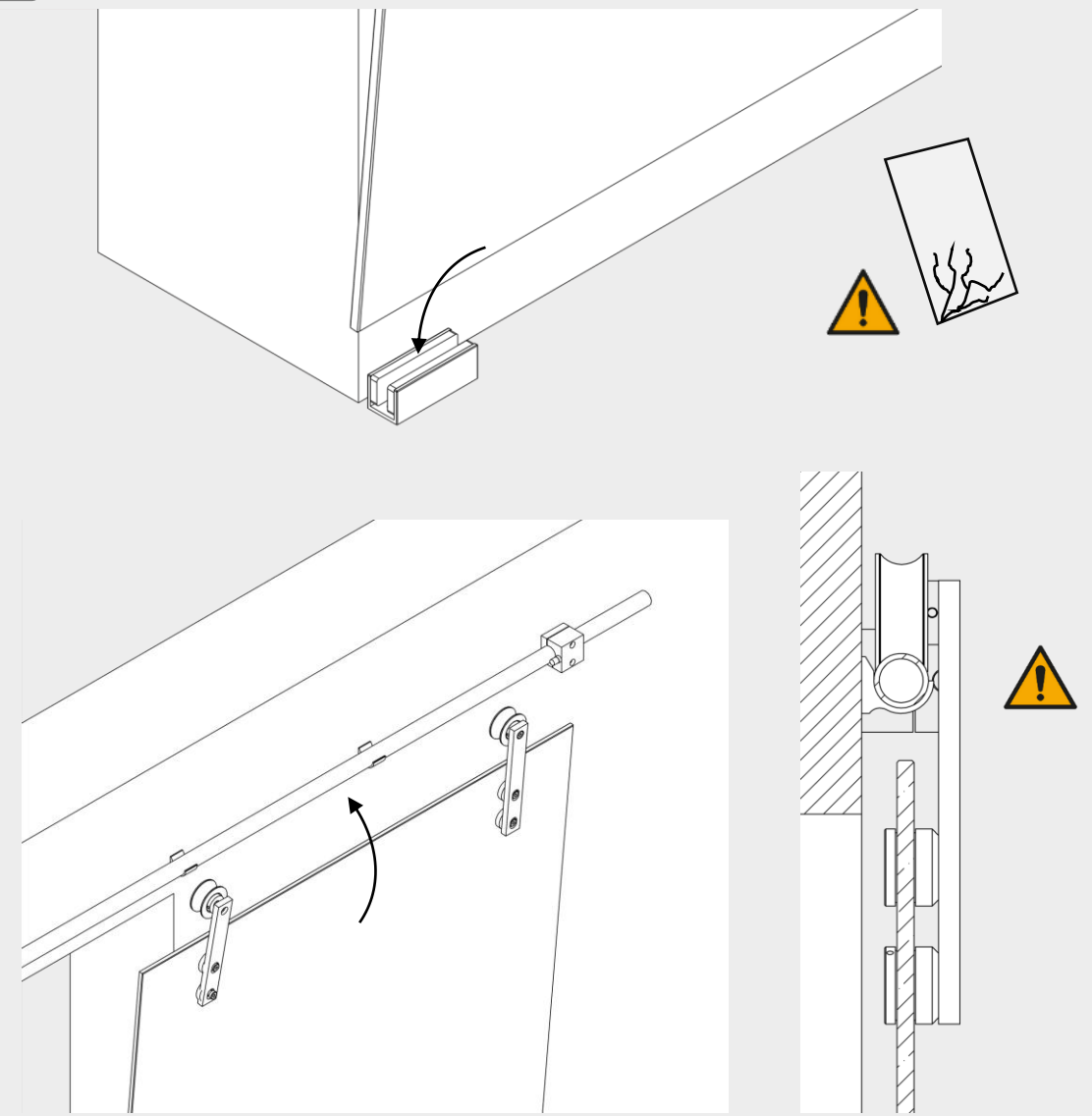
8



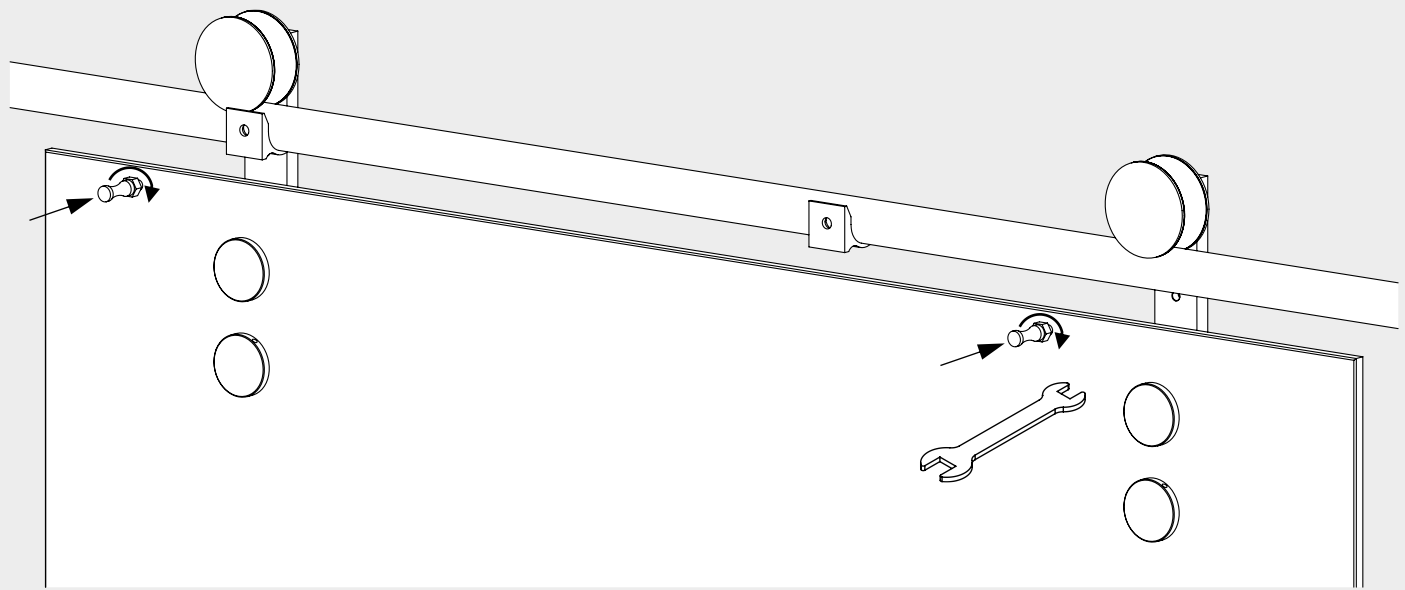
9



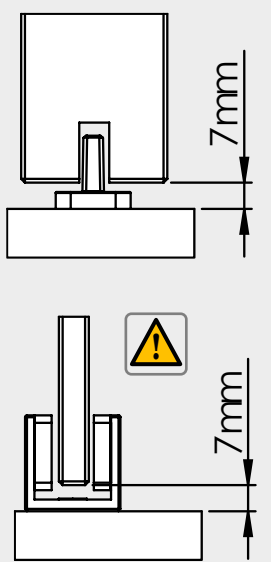
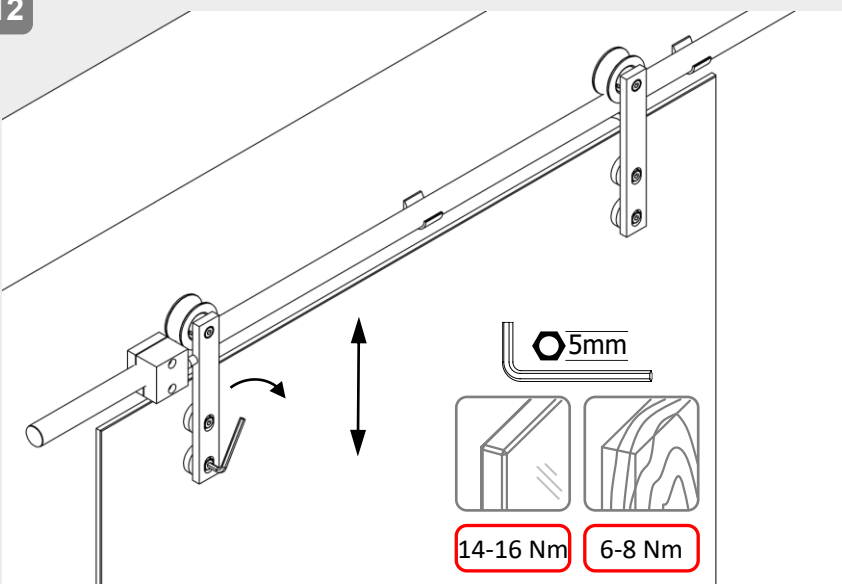
10



11



12



13

