

# Montageanleitung

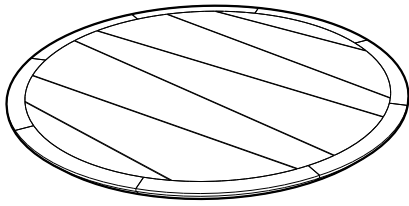


2

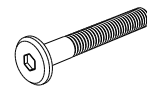
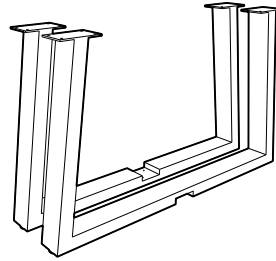


20 min

A : 1 Stk



B : 2 Stk (exl.)



C : 2 Stk (exl.)



D : 16 Stk (exl.)

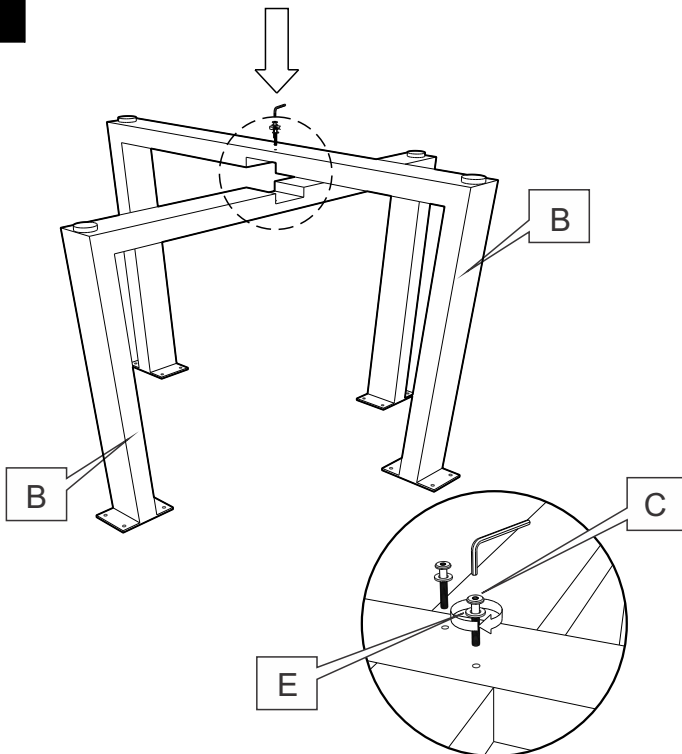


E : 18 Stk (exl.)

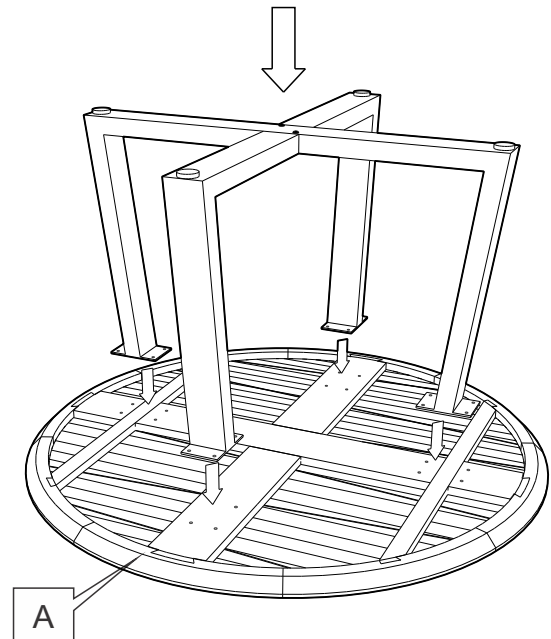


(exl.)

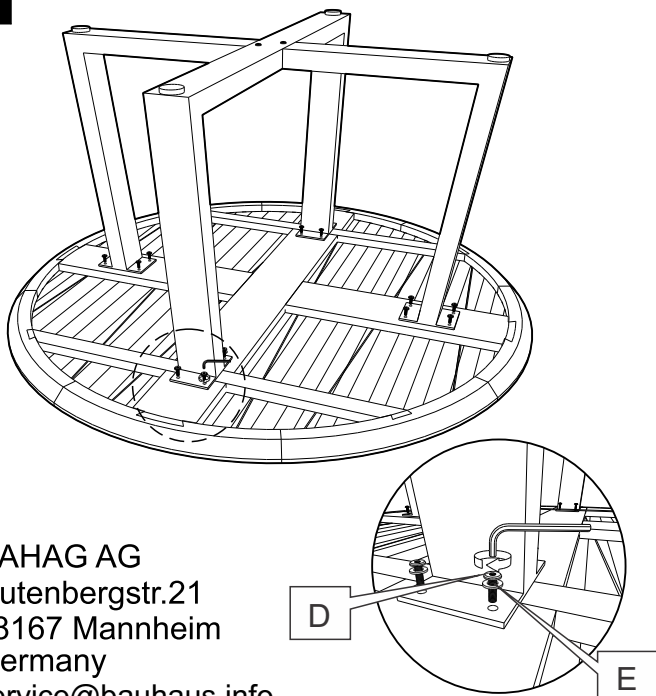
1



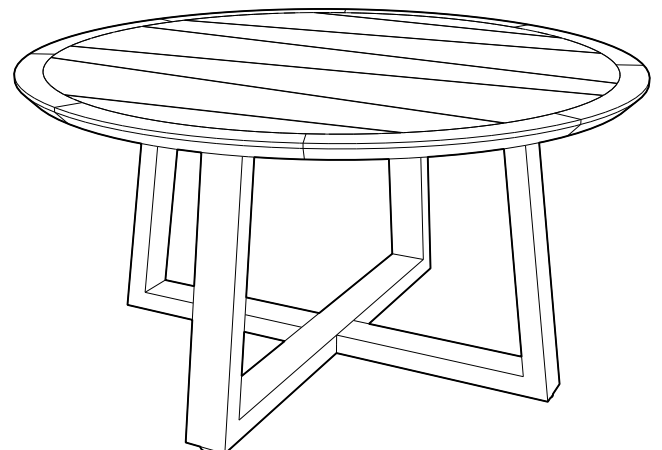
2



3



4



BAHAG AG  
Gutenbergstr.21  
68167 Mannheim  
Germany  
service@bauhaus.info

max. 75kg

