

CL 01/CL 03/CL07



- A** **Montageanleitung**
- HU** Szerelési útmutató
- RO** Instrucțiuni de montaj
- SLO** Navodilo za montažo
- SK** Návod na obsluhu
- HR** Uputi za upotrebu

Aufbau in Rekordzeit!
 Schauen Sie das Video auf: www.sanotechnik.at/
 Downloads



Nicht zugelassen für den gewerblichen Betrieb!
 Nicht erlaubte Aufstellung in der Nähe von Schwimmbädern oder sonstiger aggressiver Luft!



CL01 CL07
 CL03 Symbolfoto

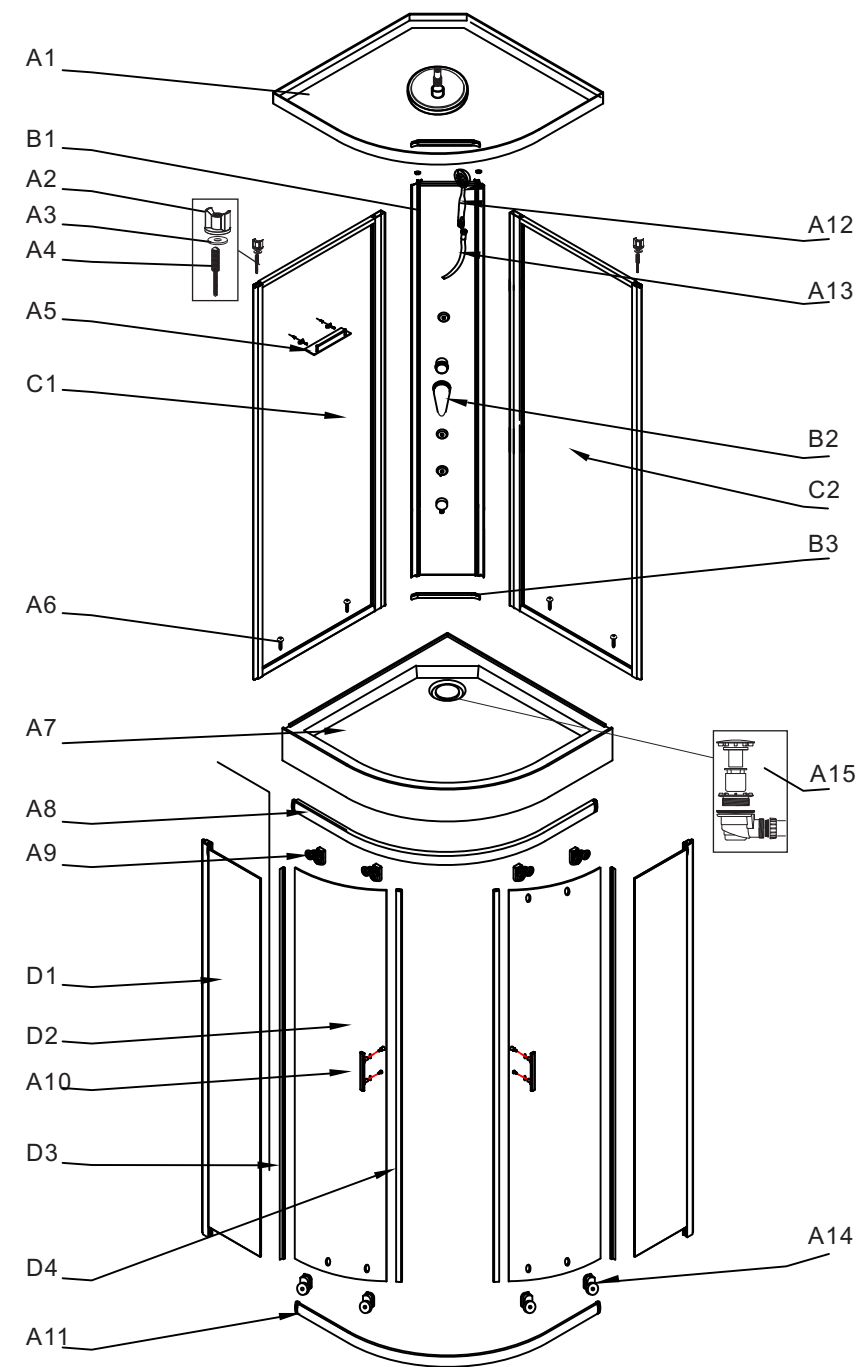
SANOTECHNIK Handelsgesellschaft m.b.H
 Industriestrasse 5
 A-2752 Wöllersdorf
 AUSTRIA
 Tel: +43 2622/42193-0
 Fax: +43 2622/42193-6
 e-mail: office@sanotechnik.at
www.sanotechnik.com

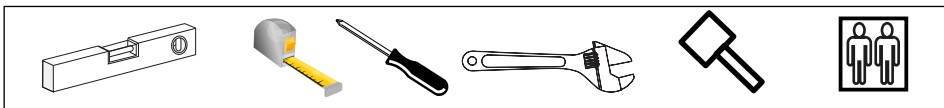
- | | | | | | |
|--|---|---|--|--|--|
| <p>SANOTECHNIK Handelsgesellschaft m.b.H. Industriestrasse 5 A-2752 Wöllersdorf Tel.: +43 2622 / 421 93 0 Fax: +43 2622 / 421 93 6 office@sanotechnik.at www.sanotechnik.com</p> | <p>SANOTECHNIK Hungária Kft. MAGYARORSZÁG Nagybányai út 112. H-1222 BUDAPEST Tel.: (+36 1) 424 06 70 Fax: (+36 1) 424 06 79 info@sanotechnik.hu www.sanotechnik.com</p> | <p>SC Sanotechnik COM RUMÂNIA S.R.L. Tancabestii, DN 1, KM 26,5 Ciom. Sinegrii, jud. Ilfov Tel.: +40 21 350 13 43 Fax: +40 21 350 13 44 office@sanotechnik.ro www.sanotechnik.com</p> | <p>SANOTECHNIK d.o.o. SLOVENIJA Štitarjeva ulica 24 SI-2050 MARIBOR Tel.: +386 24213350 Fax: +386 24213359 info@sanotechnik.si www.sanotechnik.com</p> | <p>Sanotechnik Bulgaria Ltd. BULGARIA 3, Georgi Bansev St. 90-0603 Pleven Tel.: +359 32 961101 Fax: +359 32 961102 office@sanotechnik.bg www.sanotechnik.com</p> | <p>SANOTECHNIK ITALIA SRL ITALIA Via Carlo Alberto 240 52024 Corticella Tel.: +39 0522 1807908 Fax: +39 0522 1807908 sanotechnikitalia@gmail.com www.sanotechnik.com</p> |
|--|---|---|--|--|--|



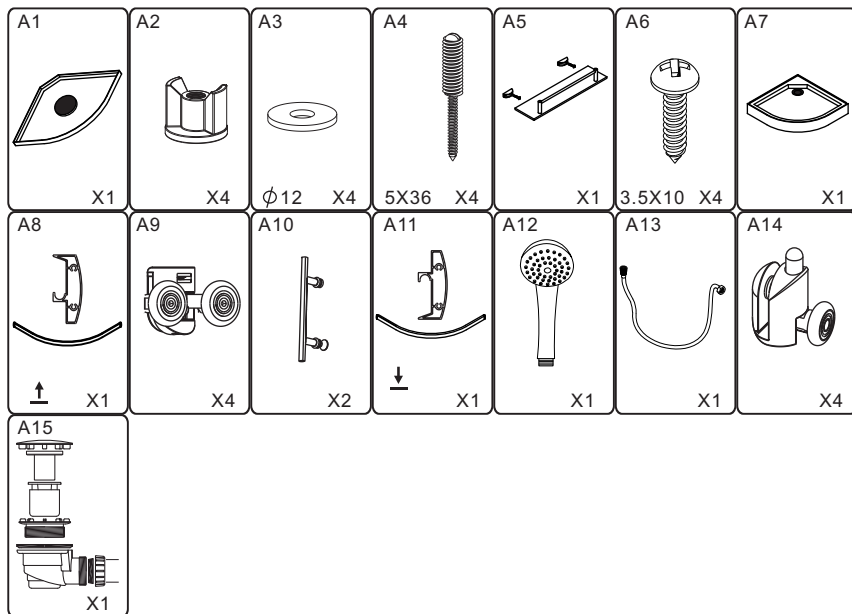
November 2014

Packliste – Packing list - A csomag tartalma – Seznam ČÁSTÍ BALENÍ - Componente - Lista sestavnih delov - Lista sastavnih djelova

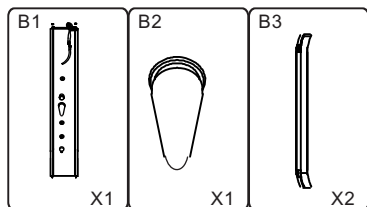




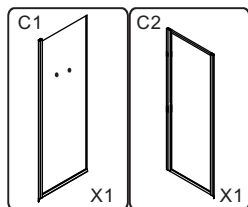
1/4



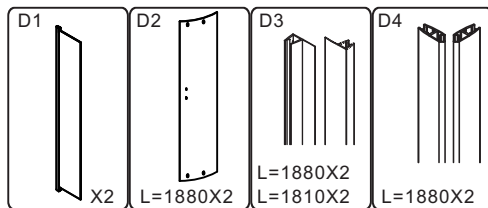
2/4



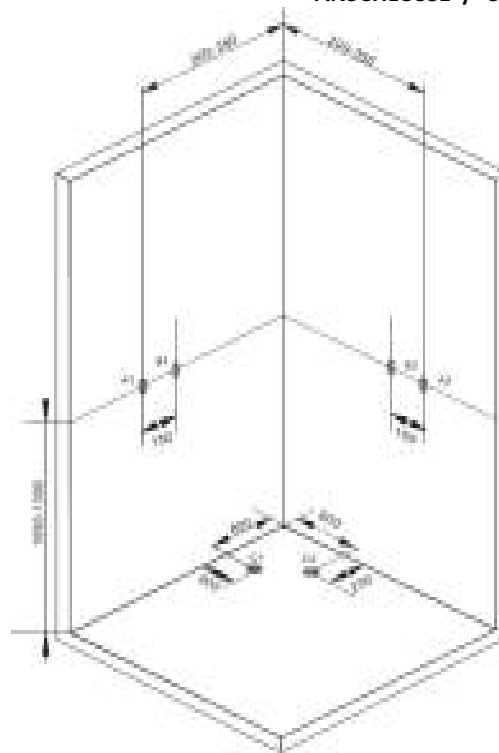
3/4



4/4



ANSCHLÜSSE / CONNECTIONS



DEUTSCH - GERMAN - DEUTSCH
!! wahlweise LINKS oder RECHTS !!
A1/A2 – Warmwasser
B1/B2 – Kaltwasser
C1/C2 – möglicher Anschluss für den Abfluss, die Distanz kann ca. 100mm variieren!

MAGYAR – MAGYAR – MAGYAR
!! igény szerint jobbos VAGY balos kivitel !!
A1/A2 – melegvíz kiállítás
B1/B2 – hidegvíz kiállítás
C1/C2 – lefolyó (+/- 100 mm)

ROMANA - ROMANA - ROMANA
!! STANGA sau DREAPTA !!
A1/A2 – Apa calda
B1/B2 – Apa rece
C1/C2 – Conexiune la instalatia de scurgere , distanta poate fi de aprox 100mm!

SLOVENSKO - SLOVENSKO – SLOVENSKO
!! Opcija LEVA ali DESNA !!
A1/A2 – Topla voda
B1/B2 – Mrzla voda
C1/C2 – možna povezava z odtokom, razdalja se lahko razlikuje za približno 100 mm!

HRVATSKI - HRVATSKI – HRVATSKI
!! Opcija LJEVA ili DESNA !!
A1/A2 – Topla voda
B1/B2 – Hladna voda
C1/C2 – moguće povezivanje s odvodom-razmak se može razlikovati za 100mm

DEUTSCH - GERMAN – DEUTSCH !!! INFORMATION !!!

-) das Badezimmer muss komplett gefliest und auf Niveau gebracht werden.
-) die Deckenhöhe muss mindestens 2,30 m betragen
-) der Abflussweg muss ca. 2cm unter dem Bodenniveau liegen.
-) die Wasseranschlüsse müssen sich bündig mit den Fliesen befinden.

MAGYAR – MAGYAR – MAGYAR !!! FIGYELEM !!!

-) A kabint hidegburkolattal ellátott helyiségben, vízszintes felületen állítsa fel!
-) minimális belmagasság: 2,30 m
-) A lefolyót tokos kiállással a padlószint alatt kb. 2 cm-rel alakítsa ki!
-) A vízkiallást falsíkban alakítsa ki!

ROMANA - ROMANA - ROMANA !!! INFORMATII !!!

-) peretii baii trebuie sa fie placati cu faianta sau alta metoda de finisaj final ,deasemenea podeaua totodata aceasta din urma trebuie adusa la acelasi nivel orizontal .
-) tavanul trebuie sa fie la cel putin 2.3m inaltime
-) scurgerea trebuie sa fie la cel putin 2cm sub nivelul pardoselii
-) conexiunile la apa trebuie sa fie la acelasi nivel cu placile de faianta.

SLOVENSKO - SLOVENSKO – SLOVENSKO !!! INFORMACIJE !!!

-) kopalnica mora biti popolnoma obdelana s keramiko in vodoravna
-) višina prostora mora biti najmanj 2,30 m
-) izliv za vodo mora biti ca. 2 cm pod nivojem tal
-) vodovodni priključki morajo biti poravnani s ploščicami

HRVATSKI - HRVATSKI – HRVATSKI !!! INFORMACIJE !!!

-) kupaonica mora biti popločana sa keramičkim pločicama i vodoravna
-) visina prostora mora biti najmanje 2,30 m
-) izliv za vodu mora biti ca. 2 cm ispod nivoa poda
-) vodovodni priključki moraju biti poravnani s pločicama

WICHTIG! WICHTIG! WICHTIG! WICHTIG!

Es muss von der Kundenseite immer gewährleistet sein, dass die Komplett duschkabine so montiert ist, dass für eventuelle Wartungsarbeiten oder Reparaturarbeiten die Komplett duschkabine frei zugänglich ist. Die Komplett duschkabine darf nur in einem Raum aufgestellt bzw. montiert werden, der zur Gänze verfließt ist. Weiteres muss in diesem Raum ein Bodensiphon vorhanden sein.

Vorwort

1. Bevor Sie die Duschkabine auspacken überprüfen Sie die Verpackung auf eventuelle Schäden. Spätere Reklamationen werden nicht anerkannt. Vor der Montage sind auch alle Teile auf Schäden und auf Vollständigkeit zu überprüfen. Bei Problemen kontaktieren Sie den Verkäufer bzw. uns zeitgerecht und Sie werden eine zufriedenstellende Antwort bekommen. **Etwaiger Glasbruch hat nichts mit Garantie oder Gewährleistung zu tun!**
2. Für die Montage ist folgendes Werkzeug erforderlich: Wasserwaage, Ringgabelschlüssel oder ähnliches!
3. Bei geprägtem Glas oder Milchglas ist zu beachten, dass die glatte Seite nach Innen montiert wird.
4. Es wird jede Duschkabine werkseitig zu Testzwecken montiert, angeschlossen, getestet und wieder verpackt.
5. Die Brausetasse aufstellen und mittels verstellbarer Füße, so einstellen, dass kein Wasser in der Brausetasse bleibt. ACHTUNG: unbedingt testen. Spätere Reklamationen sind ausgeschlossen.
6. Die Montage sollte nur durch autorisierte Fachfirmen (z.B. Installateur) durchgeführt werden, ansonsten erlischt die Garantie. (Siehe auch Hinweis für Anschluss von Wasser und Strom)
7. Es ist die beiliegende Aufbauanleitung einzuhalten, sollte es notwendig sein so sollten etwaige undichte Stellen mit Sanitär silikon abgedichtet werden. Weiters müssen alle Schrauben, Schlauchklemmen, usw. auf ihre Festigkeit und Dichtheit überprüft werden. Es könnte sich durch den Transport etwas gelockert haben.

**INSTALLATIONS – WARTUNGS – GEWÄHRLEISTUNG – SICHERHEITS – UND NUTZUNGS
BESTIMMUNGEN FÜR FERTIGDUSCHEN (ALLE MODELLE)**
1. WASSERINSTALLATION:

(Bauseits) Der Anschluss darf nur von einem behördlich konzessionierten Installationsunternehmen durchgeführt werden. Die Installationsvorschriften der örtlichen Wasserversorgungsunternehmen sowie die Bestimmungen der DIN 1988 sind strengstens zu beachten. Für den Abwasseranschluss ist ein Geruchsverschluss vorzusehen. **ACHTUNG:** Keine starren Rohrverbindungen zwischen Fertigdusche und Wasserleitung – Bruchgefahr !!! Diese Leitungen müssen durch einen automatischen Rohrunterbrecher abgesichert sein, wie zB bei einer Waschmaschine.

Die Anschlüsse müssen flexibel sein, sodass eine ungehinderte Wartung oder Service jederzeit möglich ist. Die Wassertemperatur des Wassers, welches über die Armaturen und Brausen einfließt darf max. 60°C betragen. Der **Wasserdruck darf maximal 4 Bar** betragen. Generell sind für die Wasserinstallation alle gesetzlichen Vorschriften einzuhalten.

2. WASSERABLAUF: (Bauseits) Ø40mm (Ø 50mm)

Es muss ein flexibles-ausziehbares Zwischenstück (mit 50 cm) zwischen Siphon und Kanalanschluss verlegt werden, sodass ein wegschieben bei Wartung oder Service möglich ist.

3. GEWÄHRLEISTUNG:

Die Gewährleistung richtet sich nach den derzeitigen gesetzlichen Bestimmungen vom Kaufdatum. Von jeglicher Gewährleistung sind Verschleißteile wie Beleuchtung, Sicherungen, Pumpen, elektr. Bauteile, Kartusche, Rollen usw. sowie Bauteile die auf Nachlässigkeit, unsachgemäßen Gebrauch, Abnutzung – durch falsche Reinigung, fehlerhafte Installation od. Montage, Wartung, Transportschäden, Überspannung ausgeschlossen. Sämtliche Bauteile die auch bei der Montage zusammengebaut wurden, müssen immer selbst ausgetauscht werden, auch z.B. Sicherungen, Bedienelemente, Kartuschen usw. wenn keine Gewährleistungspflicht vorliegt werden die aktuellen Kundendienstsätze in Rechnung gestellt.

4. NUTZUNGSBESTIMMUNGEN und PFLEGE:

Die Fertigduschkabine ist immer sauber zu halten um bakterielle Verunreinigungen zu vermeiden. Verwenden Sie nur milde, biologische Reinigungsmittel (kein Azeton, Chlor, Ammoniak oder andere aggressive Reiniger). Reinigen Sie immer mit einem weichen Tuch nach. Aus hygienischen Gründen empfehlen wir das einmal pro Jahr die Dichtleisten getauscht werden.

5. SICHERHEITSBESTIMMUNGEN

Verwenden Sie keine anderen elektrischen Geräte im Inneren der Kabine!

Sollte das Stromkabel beschädigt sein, muss dieses von einem qualifizierten Elektriker ersetzt werden, um jedes elektrische Risiko auszuschließen.

Es ist nicht gestattet Kinder alleine in der Duschkabine zu lassen. Kinder sollten diese auch nicht ohne Aufsicht eines Erwachsenen bedienen. Insbesondere dürfen Kinder ohne Beaufsichtigung nicht in der Kabine spielen!

ACHTUNG!---ACHTUNG!---ACHTUNG!

Die Fertigduschkabine ist vor fixen Einbau nochmals sorgfältig auf eventuelle sichtbare Schäden zu überprüfen, inklusive den montierten Komponenten. Das gleiche gilt für die Oberflächenbeschaffenheit der Fertigduschkabine, weiteres muss unbedingt ein Probelauf durchgeführt werden.

PRAKTISCHE HINWEISE

Lieber Kunde, um Ihnen mit unseren Produkten ein langanhaltendes Wellness-Erlebnis gewähren zu können, beachten Sie Bitte die folgenden Hinweise, sowie alle Montagehinweise und die Bedienungsanleitung des jeweiligen Produkts.

Bitte nehmen Sie zu Kenntnis, dass eine Gewährleistung nur auf das Produkt gewährt werden kann und dass eventuelle Beanstandungen unverzüglich zu melden sind.

Eine Ignorierung der in der Bedienungsanleitung angeführten Anleitung für die Installation, Wartung und Bedienung der SANOTECHNIK-Produkte bedeutet ebenfalls einen Verfall der Gewährleistung.

Transportschäden, Fehlbedienungen und Einbau- oder Montagefehler sind nicht Gegenstand der Gewährleistung. Wasser kann auch austreten, wenn die Duschtrennungen direkt mit Wasser bestrahlt werden.

Trotz moderner Armaturensysteme ist ein Nachtropfen der verschiedenen Duschsysteme möglich. Bei niedrigen Brausetassen können kleine Mengen an Wasser in der Brausetasse verbleiben. Bei einer Rückwand aus mehreren Teilen können sich geringe Höhenunterschiede ergeben. Es kann auch bei anderen Teilen zu geringen Abweichungen kommen. Etwaige Punkte oder Kratzer der Rückwände können durch Nagellack ausgebessert werden. Außerdem können bei Herstellung der Profile leichte Kratzer zurückbleiben. Da unsere Produkte während der Herstellung mehreren Kontrollen unterzogen werden, können geringe Mengen Restwasser in Teilen des Produktes vorhanden sein.

PROBLEMBEBEHUNG - FRAGEN & ANTWORTEN**Armaturnicht undicht**

Überprüfen Sie die Dichtungen zwischen der Wand und der Armaturnicht – diese müssen vorhanden und gut befestigt sein! Sollte die Armaturnicht bereits an der Wand befestigt sein, so müssen Sie diese zur Überprüfung abmontieren. Wenn es bei den Dichtungen keine Probleme gibt, überprüfen Sie die weiteren Punkte.

Die Kartusche im Inneren der Armaturnicht könnte verdreht sein. In diesem Fall muss die Kartusche ausgebaut und korrekt positioniert werden, bevor die Armaturnicht wieder befestigt bzw. montiert wird.

Es könnten die drei Dichtungen der Kartusche in der Armaturnicht nicht genügend eingefettet sein. In diesem Fall bauen Sie die Kartusche aus, schmieren Sie ein wenig Fett auf die Dichtungen und bauen Sie die Armaturnicht wieder ein.

Es kann auch die Kartusche verschmutzt oder verkalkt sein. Dies kann auch schon nach ganz geringer Benützungsdauer der Fall sein. In diesem Fall muss die Kartusche gereinigt bzw. entkalkt werden.

Wasser läuft außerhalb der Kabine auf den Boden

Die Brausetasse muss in der Waage sein. Prüfen Sie ob die Dichtungen und Beilagescheiben die bei den Gewindeschrauben die durch die Brausetassen gehen korrekt montiert sind (siehe Montageanleitung). Ist die undichte Stelle beim Siphon, prüfen Sie ob der Siphon festgezogen wurde und ob die Dichtung zwischen Siphon und Brausetasse richtig sitzt. Kontrollieren Sie die Anschlussschläuche, ob diese festgezogen sind bzw. ob die Dichtung in Ordnung ist.

Wasser tritt an einem Verbindungsrohr der Düsen aus

Die Rohrschellen, mit denen die Rohre an den Düsen befestigt sind, sind nicht fest genug angezogen. Ziehen Sie diese mit Hilfe einer Zange fest.

Der Wasserdruck ist höher als 4 Bar. Sie müssen den Druck unbedingt senken! Die Leitungen sind für einen Druck über 4 Bar nicht ausgelegt.

Wasser tritt an einer Massagedüse der Kabine aus

Je nach Düse gibt es folgende Möglichkeiten:

Die Düse ist nicht fest genug montiert oder die Gummidichtung zwischen der Düse und der Wand fehlt oder ist beschädigt. Ziehen Sie die Düse fest oder bestellen Sie eine neue Dichtung bei Ihrem Händler.

Eines der Düsenelemente ist beschädigt. Überprüfen Sie nach dem abmontieren die komplette Düse ob Beschädigungen sichtbar sind. Ist die Innendichtung und die Feder in Ordnung, montieren Sie diese nochmal neu. Verliert die Düse weiterhin Wasser, bestellen Sie eine neue Düse bei Ihrem Händler.

Die Düse ist schlecht auf den T-Anschluss montiert oder die Dichtung fehlt. In diesem Fall das T neu befestigen und sicherstellen dass eine Dichtung vorhanden ist.

Die Chromteile weisen kleine eingebrannte Punkte auf

Vermutlich haben Sie trotz der Empfehlungen der Gebrauchsanweisung andere Reinigungsmittel verwendet, die Azeton, Chlor oder Ammoniak enthalten. Die einzige Lösung ist, die beschädigten Teile bei Ihrem Händler neu zu bestellen.

Die Tür schließt nicht richtig

Überprüfen Sie zuerst die Befestigungen der Rollen. Sie haben oben Doppelrollen mit denen Sie die Türen einstellen können. Die unteren Rollen sind einfach ausgeführt jedoch ausklappbar. Bitte prüfen Sie ob die Rollen richtig in der Führungsschienen gleiten.

Möglicherweise ist das Profil auf der gesamten Länge der Glaswand nicht gleichmäßig festgedrückt. In diesem Fall drücken Sie es auf der ganzen Länge gut fest.

Möglicherweise stoßen sich die beiden Magnetpole der Magnetverschlüsse ab. In diesem Fall entfernen Sie einen der beiden Magnetverschlüsse und bringen Sie ihn in der umgekehrten Richtung wieder an.

Das Bedienpanel funktioniert nicht

Stromanschluss überprüfen und/oder

Trafo prüfen und/oder

Stecker prüfen

Sollten alle oben genannten Kontrollpunkte funktionieren, kontaktieren Sie Ihren Händler für weitere Fragen.

Sollten andere Probleme bei Ihrer Kabine auftreten wenden Sie sich an Ihren Händler.

MAGYAR – MAGYAR – MAGYAR – MAGYAR – MAGYAR – MAGYAR – MAGYAR – MAGYAR

 **Rekordgyorsasággal felállítható!**
Tekintse meg bemutató videóinkat: www.sanotechnik.com/?r=content/index&id=4&cat=9



Kizárólag lakossági használatra!

Üszömedencék közelében és egyéb agresszív közegben felállítani tilos!

FONTOS! FONTOS! FONTOS! FONTOS!

A kabin az esetleges javítási és karbantartási munkálatok miatt szabadon hozzáférhető kell legyen.

A kabin kizárólag hidegburkolattal és padlóösszefolyóval ellátott helyiségben állítsa fel!

Beüzemelés előtt ellenőrizze, hogy a műszaki feltételek (víznyomás, vízkeménység, stb.) adottak.

Előkészületek

1. Kérjük, hogy a csomag felbontása után, még az összeszerelés előtt győződjön meg arról, hogy valamennyi rész/alkatrész hiánytalanul és sértetlenül megtalálható a csomagban. (Külön figyelmet szenteljen az üveg részeknek!) Bárminemű hiány vagy sérülés esetén időben értesítse viszonteladóját vagy a Sanotechnik Kft-t. Utólagos reklamációt nem fogadunk el. **Üvegekárra kizárólag akkor vállalunk garanciát, ha azt a Sanotechnik Kft. által megbízott szervizpartner okozza!**

2. Az összeszerelést csak a Sanotechnik cég munkatársai vagy szakképzett szerelők végezhetik. Szakszerűtlen beavatkozás és az útmutató be nem tartása a garancia elvesztését vonja maga után.

3. Az összeszereléshez az alábbi szerszámok szükségesek: fúrógép, csillagsavarhúzó, vízmérték, mérőszalag, ceruza, gyűrűs villáskulcs

4. Színezett, mintás vagy tejüveg esetén ügyeljen rá, hogy a sima felület kerüljön belülré.

5. A zuhanytálcát az állítható lábak és vízmérték segítségével szentezze ki. Helyes beállítás esetén a tálcában nem maradhat jelentős mennyiségű víz. FIGYELEM! Mindenképpen PRÓBÁLJA KI! Utólagos reklamációt nem fogadunk el.

A HIDROMASSÁZS ZUHANYKABINOK ÖSSZESZERELÉSE – KARBANTARTÁSA – GARANCIÁLIS FELTÉTELEI – BIZTONSÁGI ELŐÍRÁSOK (valamennyi modell)

1. VÍZBEKÖTÉS:

A bekötést csak szakképzett szerelők végezhetik a mindenkor előírások figyelembe vételével.

FONTOS: A vízbekötéshez kizárólag flexibilis csövet használjon, a merev csövek eltörhetnek. A vezeték lássa el egy átmenő golyóscsapval vagy egyéb csapszerelvényvel (a kabin az épület vízellátó rendszerétől szeparálható legyen), a lefolyó -csatlakozást pedig búzaráóval.

Ájánljuk, hogy építsen be vízsűrőt közvetlenül a bejövő vízóra után. Ezzel megvédheti csaptelpeit és háztartási gépeit a fi zikai szennyeződések és a vízkő lerakódásától.

A víz hőmérséklete a szerelvények miatt nem lehet maga sabb 60 C-nál. **Maximális víznyomás: 4 Bar, vízkeménység: max. 9° dH**

2. LEFOLYÓ BEKÖTÉSE: Ø40mm (Ø 50mm)

A szifont és a csatornacsatlakozót egy kb. 50 cm-es flexibilis csővel kösse össze, amely karbantartás vagy javítás esetén eltávolítható.

3. GARANCIÁLIS FELTÉTELEK:

A garancia a törvényileg előírt időtartam alatt, a vásárlás dátumától kezdve áll fenn.

Nem érvényes a garancia

- a kopó-forgó alkatrészekre, pl. biztosítékok, szűrők, görgők, csapbetétek, izzók, stb.
- azon részekre, amelyek hibája a vevő/felhasználó hanyagságára, nem szakszerű beszerelésre, használatra, karbantartásra, illetve szállítási sérülésre vezethető vissza, pl. a díszítőelemek stb.
- közvetett károk esetén, ha a hiba nem a termék gyártási hibájára vezethető vissza, pl.: fesz ültésgadozások, villámcsapás, korrózió, és általában véve minden olyan ok, amely a víz tulajdonságaiból és az elektromos-hidraulikus bekötések minőségéből adódik
- Az üzemhangok nem képeznek garanciális alapot!

4. KARBANTARTÁS és TISZTÍTÁS:

A kabin mindig tartsa tisztán az esetleges bakteriális szennyeződés elkerülése végett. Kizárólag karcmentes, nem vegyi tisztítószereket és puha kendőt használjon. A kezelőfelületet kizárólag tiszta vízzel tisztítsa!

A zuhanyfejek gumikifolyóin képződött vízkőlerakódá st egyszerűen, az ujjá segítségével dörzsölje. Amennyiben a zuhanyfej nem gumi bevonatú, akkor az eltömődött kifolyók egy tű segítségével tisztíthatók.

A szilikon vízvetőket higiéniai okokból javasoljuk évente lecserélni.

A színezett hátfalak kisebb sérüléseit körömlakk segítségével eltüntetheti.

5. BIZTONSÁGI ELŐÍRÁSOK

A kabinban ne használjon elektromos készülékeket !

Ne használja a kabin, ha az elektromos kábel megsérült. Az esetleges áramütés elkerülése érdekében szakképzett szerelővel cseréltesse ki a kábelt!

Gyermekek egyedül, szülői felügyelet nélkül nem használhatják a kabin.

FIGYELEM!--- FIGYELEM!--- FIGYELEM!

A végleges használatba vétel előtt végezzen a kabin minden funkciójára kiterjedő próbaüzemet!

Ellenőrizze, hogy minden csavart jól meghúzott és az ajtók akadálytalanul mozognak. Ellenőrizzen továbbá minden csőbilincset, kábelcsatlakozót, stb. annak szorosságát és tömítettségét illetően, mert a szállítás során meglazulhat valamelyik darab.

PRAKTIKUS TANÁCSOK

Szükség esetén a tálcá és a kabin csatlakozó éleit a kifogástalan tömítettség érdekében kívülről szaniter szilikonnal fugázza ki. A szilikonozás helyeit felhordás előtt tisztítsa meg a szennyeződésektől (víz, por, stb.) és zsirtalanul ita. Használatba vétel előtt győződjön meg róla, hogy a tömítőanyag megszilárdult. A nem megfelelő tömítésből adódó problémák nem képezik reklamáció tárgyát.

Előfordulhat, hogy a furatok nem teljesen stimmelnek. Szükség esetén kellő körültekintéssel, fémf úró segítségével fúrja után- illetve újra a furatokat.

Az egyes elemek között minimális magasságbeli eltérések előfordulhatnak, ezek az összeszerelést nem akadályozzák.

A kabinokat a gyártás során teszteljük, ezért a zuhanytálcában visszamaradhat csekély mennyiségű víz.

A kabin beépítése, körbe burkolása csak a vevő/felhasználó saját felelősségére történhet, ha ezzel a későbbi karbantartási, javítási munkákat nem akadályozza. A kabin önhordó, nem szükséges a falhoz rögzíteni, és ez az időszakos karbantartás és javítások miatt nem is javasolt! Meghibásodás esetén az esetleges beépítésből adódó bontási és helyreállítási költségek minden esetben a vevőt/felhasználót terhelik!

A kezelési útmutatót be nem tartása miatt a gyártó semmilyen közvetlen vagy közvetlen felelősséget nem vállal sem személyi sérülésért, sem vagyoni károkért.

A termék szervizelését a SANOTECHNIK Kft. a jótállási idő letelte után is biztosítja a törvényben előírtak szerint. Ekkor a kicserélt részek/alkatrészek, az elvégzett munka, valamint a kiszállítás költsége a vevőt/felhasználót terheli. A mindenkori költségekről cégünknel érdeklődhet.

Kérjük, ne irányítsa a vízugarat közvetlenül a csatlakozási pontokra, a teljes vízzárás nem biztosított.

A maradékvíz az egyes zuhanyfejekből/fúvókákból a csaptelep elzárása után is távozhat.

HIBAELHÁRÍTÁS - KÉRDÉSEK és VÁLASZOK:

A csaptelepnél szivárog a víz

Ellenőrizze a hátfal és a csaptelep közötti tömítést! Ehhez a csaptelepet le kell szerelnie. Ha a tömítést rendben találja, ellenőrizze a továbbiakat:

A csapbetét elmozdulhatott. Szerelje ki a betétet és állítsa be megfelelően. Ezek után szerelje vissza a csaptelepet.

Előfordulhat, hogy a csapbetét 3 tömítése nincs megfelelően beszerelve. Szerelje ki a betétet és szírozza be a tömítéseket. Ezek után szerelje vissza a csaptelepet.

A csapbetét elkoszosodott vagy elvízkövesedett. A vízkeménységtől függően ez már rövid használat után bekövetkezhet! Tisztítsa meg illetve vízkötenítse a csapbetétet, majd szerelje vissza a csaptelepet.

A zuhanytálca alól folyik a víz

Ellenőrizze, hogy a zuhanytálca vízszintben áll.

Ellenőrizze a alátétek épségét, meglétét a tálcán átmenő menetes szárazknál. (Fontos! Az alátét a tálcá alá kerüljön – lásd a szerelési útmutatóban foglaltakat.)

Ha a szifonnál tapasztal szivárgást, ellenőrizze, hogy a szifont kellően meghúzta, illetve a tömítés a szifon és a zuhanytálca között megfelelően felfekszik. Ellenőrizze, hogy a lefolyócsövet megfelelően rögzítette és tömítette.

A fúvókák bekötőcsövénél szivárog a víz

Ellenőrizze, hogy a csőbilincseket kellően meghúzta. Használjon fogót!

Ellenőrizze a víznyomást és mindenképp csökkentse 4 Bar alá. A túl magas víznyomás lelelőzheti a bekötőcsöveket.

A kézi- vagy fejzuhany elvízkövesedett, elzáródott

A **TISZTÍTÁS** pontnál leírt módon távolítsa el a vízkövet.

Valamelyik fúvókánál szivárog a víz

A fúvóka nincs kellően meghúzva vagy a fúvóka és a hátfal közötti tömítés hiányzik/sérült. Húzza meg kellően a fúvókát vagy rendezzen tömítést.

A fúvóka valamelyik eleme sérült. Szerelje szét a fúvókát és ellenőrizze a látható részeket. Ha nem tapasztal sérülést, szerelje vissza a fúvókát. Ha ezek után is folyik, rendezzen új fúvókát.

A fúvóka nincs megfelelően rögzítve a T-idomra vagy a tömítés hiányzik. Gondoskodjon a megfelelő rögzítésről és ellenőrizze a tömítés meglétét.

A krómozott részekben barna pöttyök jelennek meg

Valószínűleg nem tartotta be a kezelési útmutatóban foglaltakat és maró hatású (aceton, klór vagy ammónia tartalmú) tisztítószereket használt a kabin takarításához. Az esztétikai hiba csak az érintett részek cserével orvosolható.

Az ajtók nem záródnak megfelelően

Ellenőrizze a görgők rögzítését! A felső, dupla görgőkkel tudja az ajtót pozicionálni. Az alsó görgők – az ajtók könnyebb mozgathatóságának érdekében – kiakaszthatók. Kérjük, ellenőrizze, hogy a görgők akadálytalanul mozognak a vezetősínekben.

Ellenőrizze, hogy a mágneses szilikoncsíkokat teljes hosszában, egyenletesen rátolta az ajtókra.

Ellenőrizze, hogy a mágneseket megfelelő irányban tolta rá az ajtókra. Szükség esetén az egyik csíkot fordítsa meg, hogy a két mágnes ne taszítsa egymást.

Nem működik a kezelőpanel

ellenőrizze az elektromos csatlakozót és/vagy

ellenőrizze a trafót és/vagy

ellenőrizze, hogy a billentyűzár nem aktív (egyes modelleknél). A billentyűzár kikapcsolásához nyomja 5 mp-ig a bekapcsoló gombot.

Ha mindezeket rendben találja, de a kezelőpanel továbbra sem működik, vegye fel a kapcsolatot a kereskedőjével/szervizünkkel.

Esetleges további problémák esetén lépjen kapcsolatba kereskedőjével/szervizünkkel.

ROMANA – ROMANA - ROMANA - ROMANA – ROMANA – ROMANA – ROMANA – ROMANA-ROMANA

Montaj in timp record !

Urmareste video demonstrativ pe : www.sanotechnik.at/



Destinat doar pentru uz casnic ,exclus uz industrial !

Interzis a se amplasa langa piscine sau bazine de inot ,in incaperi ce contin acumulari de vapori sau substante corozive!

ATENIE ! ATENIE ! ATENIE ! ATENIE !

La instalare ,utilizatorul trebuie sa se asigure ca este suficient spatiu de acces disponibil pentru efectuarea de eventuale operatiuni de intretinere sau reparatii. Incaperea in care se face instalarea trebuie prevazuta cu scurgere si sifon de pardoseala ,deasemenea peretii si pardoseala trebuie sa fie placate cu gresie / respectiv faianta sau alte mijloace de finisaj final. Este interzis montajul si/sau depozitarea intr-o incapere in aflata in proces de constructie/renovare!

Cuvânt înainte

1.Înainte de a despacheta cabina de duș, vă rugăm să verificați ambalajul cu privire la existența unor eventuale daune. Nu sunt admise reclamațiile ulterioare. Înainte de efectuarea lucrărilor de montaj este necesară verificarea caracterului complet și a integrității pieselor. În cazul apariției unor probleme, vă rugăm să luați din timp legătura cu vânzătorul, respectiv cu noi și să asigurăm că veți primi un răspuns satisfăcător.

2. Pentru montaj sunt necesare următoarele scule: bormașină, șurubelniță în cruce, nivelă cu bulă de aer, ruletă, creion, cheie reglabila universala.

3. În cazul sticlei serigrafate sau al sticlei mate, fata netedă trebuie montată întotdeauna către interior.

4. Din fabricație, fiecare cabină de duș este montată în scop de verificare, este conectată, testată și ambalată din nou.

5. Poziționați cădița de duș cu ajutorul picioarelor reglabile astfel încât în cădiță să nu mai rămână apă.

ATENȚIE: această verificare este obligatorie. Nu este admisă formularea de reclamații ulterioare.

6. Lucrările de montaj și punere în funcțiune pot fi efectuate numai de către firme autorizate (de exemplu instalator), în caz contrar încetează dreptul la garanție. (Vezi și instrucțiunile pentru conectarea alimentării cu apă și energie electrică)

7. Este necesară respectarea instrucțiunilor de montaj anexate, de asemenea, toate îmbinările pieselor trebuie etanșate cu silicon sanitar și verificarea etanșeității după aplicarea siliconului. În mod suplimentar este necesară verificarea rezistenței și a integrității tuturor șuruburilor, bridelor de furtun etc. Acestea se pot slăbi pe parcursul transportului.

Instalare - Intretinere - Garantie - Protectie și utilizare.Dispoziții generale pentru cabinele de dus complete (toate modelele)

ALIMENTAREA CU APĂ: (la locația de montare) Este permisă efectuarea lucrărilor de conectare numai de către o firmă de instalații autorizată. Este necesară respectarea cu strictețe a normelor de instalare stabilite de către societățile locale de alimentare cu apă, precum și prevederile legale în vigoare. Pentru scurgerea de apă este necesară montarea și a unui sifon de pardoseala.

ATENȚIE: Nu este permisă utilizarea unor îmbinări rigide de țevă între cabina de duș și alimentarea cu apă – pericol

de rupere !!! Conductele de alimentare cu apa trebuie asigurate obligatoriu cu ajutorul unor robineti.. Racordurile trebuie să fie flexibile, astfel încât să fie posibilă efectuarea în orice moment a lucrărilor de întreținere sau service. Temperatura apei care curge prin componentele cabinei nu trebuie să depășească 60°C.

Cu caracter general, la instalația alimentării cu energie electrică și cu apă este necesară respectarea tuturor prevederilor legale.

2. SCURGEREA DE APĂ: (la locația de montare) Ø 40mm (Ø 50mm)

Este necesară montarea unui element intermediar flexibil demontabil (lungime minima 50 cm) între sifon și racordul de canalizare astfel încât să fie posibilă deplasarea cabinei la efectuarea lucrărilor de întreținere sau service.

3. Garantie:

Garanția se bazează pe dispozițiile legale în vigoare la data cumpărării. De la orice garantie sunt exonerate problemele de uzură, cum ar fi corpurile de iluminate, sigurante, pompe electrice, componente de etansare, cartușe, role, etc., precum și componente la care au survenit defecte din cauza neglijenței, utilizarea necorespunzătoare, uzura aparută din cauza curățării necorespunzătoare sau cu substanțe acide, alcaline sau corozive, instalare improprie, întreținerea, daune de la transport, supratensiune în rețeaua electrică. În cazurile în care nu se pot invoca termenii și condițiile garanției, eventualele cheltuieli pentru efectuarea de reparații, deplasare și contravaloare piese de schimb vor fi suportate de către client / reclamant, conform tarifelor comunitate.

4 REGLEMENTĂRI CU PRIVIRE LA UTILIZARE ȘI ÎNTREȚINERE: Dușul cu abur trebuie să fie permanent curat pentru a preveni apariția unor impurități cauzate de bacterii. Utilizați numai soluții delicate, biologice de curățare. Curățați în toate cazurile cu o cârpă moale. Este necesară curățarea panoului de operare exclusiv cu apă curată. În toate situațiile se impune decuplarea sistemului de la instalația electrică atunci când acesta nu se află în funcțiune. În general, baia de aburi funcționează cu o temperatură mult mai scăzută decât o saună clasică. Durata medie a unei băi de aburi trebuie să fie de 15 – 20 minute la o temperatură de aproximativ 45 °C.

ATENȚIE!--- ATENȚIE!--- ATENȚIE!

Înainte de fixarea și poziționarea finală ulterior lucrărilor de montaj, cabina de duș trebuie verificată din nou cu atenție cu privire la eventuale defecțiuni vizibile, inclusiv în ceea ce privește componentele montate. Aceeași prevedere se aplică și cu privire la structura suprafeței cabinei de duș, fiind obligatorie efectuarea și a unei funcționări de probă.

SFATURI PRACTICE

Stimate client, Pentru a vă putea bucura de binefacerile Wellness oferite de produsele noastre timp cât mai îndelungat, vă rugăm să acordați atenție recomandărilor noastre, precum și instrucțiunilor de montaj și utilizare ale fiecărui produs.

Vă rugăm să rețineți că o garanție poate fi acordată numai pentru produs și că orice reclamație ar trebui să fie raportată imediat.

Nerespectarea instrucțiunilor privind instalarea, întreținerea și exploatarea produselor SANOTECHNIK atrage după sine pierderea garanției. Defecțele aparute în timpul transportului, sau ca urmare a erorilor de montaj, utilizare defectuoasă sau în alte scopuri ale produselor nu sunt acoperite de garanție. Scurgerile de cantități mici de abur dintr-o cabină de duș cu aburi sunt normale, precum și apariția apei condensate în cantități mici. Scurgeri de apă în exteriorul cabinelor de duș pot apărea de asemenea atunci când imbinările cabinelor de duș sunt stropite direct cu apă. Densitatea aburului și temperatura poate varia în diferite zone ale cabinei de duș. În ciuda sistemelor moderne de armături și mixatoare este posibilă apariția unor picături sau chiar mici scurgeri ulterioare utilizării în funcție de diversele sisteme de duș. Dispersorul de abur va fi curățat după fiecare utilizare a sistemului de aburi. În cazul caditelor de duș mai joase este posibil ca mici cantități de apă să rămână în cadita. În cazul peretilor spate ai cabinelor de duș pot apărea ușoare diferențe de înălțime între diferitele părți componente aceste ușoare diferențe fiind permise. Orice mici pete, puncte sau zgârieturi pe panourile din spate pot fi reparate cu o vopsea în aceeași culoare, spray colorat sau chiar lac de unghii. În plus, în procesul de producție al profilelor pot apărea unele zgârieturi minore. În cazul în care găurile de imbinare preforate în cabină de duș nu se suprapun perfect la imbinare, ele pot fi ușor re-forate. Deoarece produsele noastre sunt supuse mai multor controale și teste în timpul producției, în anumite părți componente ale produsului se pot regăsi cantități mici de apă reziduală. Când ascultați radioul cu un volum foarte redus poate apărea un ușor zgomot de fond, ce se considera normal.

DEPANARE - ÎNTREBĂRI ȘI RĂSPUNSURI:

Bateria are scurgeri.

• Verificați garniturile dintre perete și baterie - acestea trebuie să fie etanșe și bine strânse! În cazul în care bateria este deja montată pe perete va trebui să demontați pentru revizuire. Dacă nu există probleme cu garniturile, verificați celelalte puncte.

- Cartușul din interiorul bateriei poate fi răsuclit. În acest caz, cartușul trebuie îndepărtat și poziționat în mod corespunzător înainte de a monta bateria la loc.
- Cele trei pastile din interiorul cartușelor pot fi insuficient gresate. În acest caz, îndepărtați cartușul, puneți un pic de vaselină pe interiorul gaurilor de trecere a apei și montați din nou bateria.
- Poate fi murdar sau calcificat cartușul. Acest lucru se poate întâmpla, de asemenea, după o utilizare mai îndelungată sau în cazul în care continutul apei este bogat în calcar. În acest caz, cartușul trebuie să fie curățat și decalcificat.
- Cadita de duș trebuie să fie în amplasată pe loc drept și plan, totodată cadita trebuie așezată în plan orizontal cu ajutorul unei nivele cu bula de aer. Verificați garniturile și adăugați elementele de fixare care trec prin cadita de duș, respectiv șuruburile filetate montate corect (vezi instrucțiunile de montaj). În cazul în care scurgerea este de la sifon, verificați dacă piulițele sunt strânse și garnitura dintre sifonul și tava de duș este așezată corect. Verificați furtunurile de conectare, dacă acestea sunt strânse sau dacă garniturile sunt intacte.

Apa se scurge dintr-un tub de conectare duza.

- Clemele ce strang furtunile, care sunt atașate la duze, nu sunt suficient de strânse. Strângeți clemele cu un clește.
- Presiunea apei este mai mare de 4 bar. Trebuie redusă cu atenție presiunea! Furtunile nu sunt proiectate pentru o presiune mai mare de 4 bar.

Dispersorul de duș fix sau mobil este calcificat și, prin urmare, nu mai funcționează normal.

- Decalcificați și montați filtre anticalcar la intrarea apei în cabina de duș.

Sunt scurgeri de apă din cabina de dus pe partea cu duzele de hidromasaj.

În funcție de duza în următoarele moduri:

- Duza nu este fixată ferm sau garnitura de cauciuc între duza și peretele cabinei lipsește sau este deteriorată. Strângeți duza ferm sau comandați o nouă garnitură la distribuitor.
- Unul dintre elementele duzei este deteriorat. Verificați, după demontare, dacă componentele duzei prezintă defecte sau deteriorări. La montarea duzei, verificați poziționarea corectă a arcului din interior și integritatea garniturilor. Dacă duza încă pierde apă, comandați o nouă duza la distribuitor.
- Duza nu este montată corespunzător la conexiunea „T” sau garnitura lipsește. În acest caz, montați corespunzător conectorul „T” și asigurați-vă că garnitura este prezentă și poziționată corect. Piese cromate au puncte mici de rugina sau stratul acoperitor se exfoliază.
- Probabil că folosiți, în ciuda recomandărilor din Ghidul utilizatorului alți agenți de curățare gen acetona, clor sau alte substanțe ce conțin amoniac. Singura soluție este de a comanda piesele deteriorate de la distribuitor.

Ușa nu se închide în mod corespunzător

- Verificați dacă roțile sunt montate corespunzător. În partea de sus a ușii aveți role duble prin intermediul cărora puteți ajusta poziția ușii. Rolele mai mici și simple au din fabricație un brat batant. Vă rugăm să verificați că roțile alunecă exact în sinele de ghidare și cu ușurință.
- Este posibil sinele de ghidare să nu fie poziționate corect de-a lungul întregii lungimi totodată să nu fie conectate corect și egal la capete. În acest caz, verificați și poziționați corect sinele de ghidare.
- Pot fi de vina cei doi poli magnetici ai magneților din interiorul chederelor magnetice. În acest caz, scoateți unul dintre cele două chedere magnetice, răsuciți chederul cu 180° și montați-l la loc pe poziție.

Dacă apar alte probleme la cabina dumneavoastră, contactați distribuitorul.

SLOVENSKO – SLOVENSKO – SLOVENSKO – SLOVENSKO – SLOVENSKO – SLOVENSKO

Quick Line
HITRA MONTAŽA

Postavljeno v rekordnem času!

Pogledajte si video na: www.sanotechnik.at/Downloads



Ni dovoljeno za komercialno uporabo!

Nameštitev ni dovoljena v bližini bazenov ali drugih agresivnih ozračjih!

POMEMBNO! POMEMBNO! POMEMBNO! POMEMBNO!

Stranka – kupec mora zagotoviti, da je kompletna tuš kabina montirana tako, da je pri rednih servisih in eventualnih popravilih vedno možen prost dostop do kompletne tuš kabine.

Kompletno tuš kabino lahko postavite oz. montirate le v prostor, ki je obdelan s keramičnimi ploščicami. Prav tako mora biti pripravljen talni sifon

Predgovor

1. Preden razpakirate kabino za tuširanje, preverite ali je embalaža mogoče poškodovana. Kasnejše reklamacije ne bodo priznane. Prav tako je potrebno pred montažo preveriti, ali so vsi deli na razpolago. V nasprotnem primeru, se pravočasno obrnite na našo prodajo ali servis in dobili boste ustrezen odgovor. **Morebitne poškodbe stekla so izzvezte iz garancijskega jamstva !**
2. Za montažo potrebujete naslednje orodje: križni izvijač, libela ali kaj podobnega !
3. Pri toniranem ali mlečnem steklu je potrebno biti pozoren na to, da je gladka stran zmontirana navznoter.
4. Vsaka kabina je testno sestavljena, priklopljena, testirana in nato ponovno zapakirana.
5. Postavite tuš kad na način in s pomočjo nastavljenih nogic tako, da v njej ne ostaja voda. POZOR: Opravite TEST! Kasnejše reklamacije so izključene.
6. Montažo samo lahko opravi le podjetje Sanotechnik oz. strokovno izobražena oseba (npr. Inštalater), v nasprotnem primeru ni garancije. Glej tudi napotke za priklop vode in elektrike
7. Ob montaži ravnajte po navodilih za postavitev. Prav tako je potrebno preveriti vse vijake, spojke in kabselske spojke na njih ovo čvrstost in tesnost, saj je lahko med transportom prišlo do njihove zrahljanosti.

INŠTALACIJSKA NAVODILA – VZDRŽEVANJE – GARANCIJA – SICHERHEITS – VARNOSTNA NAVODILA – NAVODILA ZA UPORABO (vsi modeli)

1. VODOVODNI PRIKLJUČEK:

(mesto vgradnje) Priklop na vodovodno omrežje lahko izvede samo ustrezen usposobljen pooblaščen vodoinštalater. Pri tem je potrebno upoštevati zahteve krajevno pristojnega vodovodnega podjetja in okoljevarstvene predpise. Za odvod vode je potrebno uporabiti sistem sifona.

POZOR: da preprečimo možnost loma cevi, ne smemo uporabiti toge zveze za povezavo pršne kabine z vodovodnim omrežjem! Ta vod mora biti varovan z varnostnim ventilom proti izlivu vode. Povezave je potrebno izvesti z gibljivimi cevmi, kar zagotavlja nemoteno vzdrževanje in servisiranje. Temperatura vode, ki teče preko armature in prhe lahko znaša maksimalno 60°C. Tlak vode v ceveh pa le lahko največ 4 bare. Na splošno je potrebno pri elektro in vodovodni inštalaciji upoštevati zakone predpise.

2. ODTOK: (mesto vgradnje) Ø40mm (Ø 50mm)

Povezavo sifona in priključka na kanalizacijo je potrebno izvesti z gibljivo cevjo (min. 50 cm). Zveza mora biti razstavljiva tako, da lahko zaradi enostavnejšega vzdrževanja in servisiranja pršno kabino odmaknemo.

3. GARANCIJSKI POGOJI:

Naprava ima 12 mesečno garancijo, ki začne teči z dnem izročitve, kar dokažete z originalnim računom in potrjenim garancijski m listom.

Podjetje Sanotechnik d.o.o., jamči za lastnosti ali brezhibno delovanje v garancijskem roku, ki začne teči z izročitvijo blaga potrošniku. Izdelek bo brezhibno deloval, če ga boste uporabljali v skladu z njegovim namenom in navodili za uporabo. Podjetje e prav tako jamčimo, da bomo na vašo zahtevo, če bo podana v garancijskem roku, na svo je stroške poskrbeli za odpravo okvar in pomanjkljivosti na izdelku, najkasneje v 45 dneh od dneva prijave okvare. Izdelek, ki ne bo popravljen v omenjenem roku, bomo na vašo zahtevo zamenjali z novim. Za čas popravila vam bomo garancijski rok podaljšali. Garancija začne veljati z dnem izročitve izdelka, kar dokažete s potrjenim garancijskim listom in računom. Garancija velja na ozemljskem območju Republike Slovenije. Garancija ne izključuje pravic potrošnika, ki izhajajo iz odgovornosti prodajalca za napake na blagu.

Garancija preneha zaradi neupoštevanja priloženih navodil; malomarnega ravnanja z izdelkom; posega v izdelek, ki ga je opravila nepooblaščen oseba; poškodbe, nastale zaradi mehanskih udarcev po krivdi kupca ali tretje osebe; poškodbe zaradi poplave, vlage, požara, udarca strele.

Garancija ne velja za popravilo napak ali nadomestila za transportne poškodbe, škodo zaradi neupoštevanja navodil za montažo ali zaradi nestrokovne instalacije, neupoštevanja navodil za uporabo (npr.: priklop na napač no napetost električnega toka), pretirana ali nepravilna uporaba, neupoštevanje predpisov, vstop tujih predmetov v napravo (pesek, kamenje, prah), uporaba si le ali tuji vplivi (npr.: poškodba zaradi padca naprave) ter običajna obraba zaradi uporabe. Garancija ne zajema potrošnih materialov, kot so razsvetljava, varovalke, črpalke, električne komponente, kartuše, koleščki in podobno. Garancija ne velja v primeru, ko okvara ne nastopi zaradi tovarniške napake, npr. padec napetosti, elektralizacija, udar strele, k orožja ali drugih splošni vzroki nanašajoč se na posebne lastnosti vode, sistema električnega in vodnega napajanja.

Proizvajalec ne prevzema nobene neposredne ali posredne odgovornosti v primeru poškodbe ljudi ali škode na stvareh nastale zaradi nepazljivosti ali neupoštevanju navodil o obratovanju. Veljavnost garancijskih zahtevkov preneha, če so bili na napravi že izvajani posegi s strani neusposobljenih oseb.

Čas zagotovljenega servisiranja je doba, v kateri zagotavljamo servis, pribor in nadomestne dele in traja 3 leta po preteku garancijskega roka.

4. NAVODILO ZA VZDRŽEVANJE IN UPORABO:

Redno vzdržujte čistočo tuš kabine, saj tako preprečite nastajanje in razvoj bakterij. Za čiščenje uporabljajte samo blaga, biološko neoporečna čistilna sredstva (brez acetona, klor, amoniaka ali ostalih agresivnih čistil) in mehke krpe. Iz higienskih razlogov priporočamo, da se enkrat na leto zamenjajo tesnila.

5. VARNOSTNA NAVODILA

V notranjosti kabine ne uporabljajte drugih električnih naprav!

Če je poškodovan električni kabel, naj tega zamenja za to usposobljen električar, da se lahko izključi vsak morebitni riziko.

Otrok ni dovoljeno puščati samih v kabini, prav tako naj je ne uporabljajo samio, ampak samo v prisotnosti odrasle osebe. Še posebej se otroci ne smejo igrati v kabini brez nadzora!

POZOR!---POZOR!---POZOR!

Kompletno tuš kabino je pred fiksno namestitvijo potrebno pregledati na možno vidno škodo (vključno s predmontiranimi komponentami). Enako velja za površinsko obstojnost kompletne tuš kabine. Prav tako je potrebno izvesti testni zagon.

PRAKTIČNI NASVETI

Spoštovani kupec,

da bi vam z našimi izdelki lahko zagotovili dolgotrajno wellnes doživetje v vaši kopalnici, prosimo da upoštevate naslednje informacije, kot tudi vse navodila za montažo in uporabo za vsak naš idelek. Prosimo, upoštevajte, da se lahko jamstvo odobri le za idelek izdelka, ter da je potrebno vse pritožbe in napake javiti takoj.

Neupoštevanje navodil, navedenih v navodilih za montažo, vzdrževanje in delovanje proizvodov SANOTECHNIK pomeni tudi izgubo garancije za izdelek.

Transportne poškodbe, napake pri uporabi ali nepravilna montaža in namestitve, niso zajete v garancijo. Voda je lahko tudi izteka iz kabine, kadar škropite direktno na steklene dele.

Kljub sodobnim sistemom armatur, se lahko pojavi kapljanje pri različnih sistemih za tuširanje. Pri nizki tuš kadi je možno, da v njej ostajajo manjše količine vode.

Pri hrbtnih straneh tuš kabine, ki je sestavljena iz več delov, lahko prihaja do manjših višinskih razlik. Tudi pri drugih de lih tuš kabine lahko pride do minimalnih odstopanj v merah.

Vse pike ali praske na zadnjih panelih se lahko ustrezno sanirajo s korekturnim lakom. Poleg tega je možno, da pri izdelavi p rofilov ostanejo manjše praske.

Ker naši izdelki v teku proizvodnje izpostavljeni več kontrolam, se lahko zgodi, da v nekaterih d elih ostanejo manjše količine vode.

.

SLOVENSKO – SLOVENSKO – SLOVENSKO – SLOVENSKO – SLOVENSKO – SLOVENSKO

ODPRAVA TEŽAV - VPRAŠANJA & ODGOVORI:

Armatura ne tesni

Preverite tesnila med steno in armaturo – biti morajo prisotne in dobro pritrjene! Če je armatura že pritrjena na steno, jo morate odmontirati, da lahko preverite. Če pri tesnilih ni težav, preverite ostale točke.

Kartuša v notranjosti armature je lahko obrnjena. V tem primeru je treba kartušo pravilno namestiti.

Možno je, da tri tesnila v kartuši niso dovolj namaščena. Odmontirajte kartušo in namažite tesnila, preden ponovno zmontirate armaturo.

Kartuša je lahko tudi umazana ali zamašena z vodnim kamnom. V tem primeru morate kartušo očistiti ali zamenjati.

Voda izteka izven kabine na tla

Tuš kad mora biti postavljena vodoravno. Preverite ali je bila tuš kad pravilno montirana (glej navodila za montažo). Če voda izteka pri sifonu, preverite ali je sifon pravilno pritrjen in ali je tesnilo med sifonom in tuš kadjo pravilno nameščeno.

Preverite priklonpe cevi, če so pravilno pritrjene oziroma če so tesnila pravilno nameščena.

Voda izteka na povezovalni cevi za šobo

Objemke za cevi s katerimi so cevi pritrjene na šobe, niso dovolj zategnjene. Zategnite jih s kleščami.

Pritisk vode je višji kot 4 Bare. Pritisk morate znižati! Napeljava ni primerna za pritisk nad 4 bare!

Tuš ročka ali naglavni tuš je zamašen z vodnim kamnom

Očistite tuš s premikanjem nastavitve iztekanja vode na tušu.

Voda izteka iz masažne šobe

Ovisno od šobe se naslednje možnosti:

Šoba ni dovolj močno pritrjena ali pa je poškodovano oziroma manka gumijasto tesnilo med šobo in steno. Pravilno pritržite šobo ali pa naročite novo gumijasto tesnilo pri vašem prodajalcu.

En od šobnih elementov je poškodovan. Preverite celotno šobo, ko jo demontirate, ali so vidne kakšne poškodbe. Če je vse v redu, jo ponovno montirajte. Če voda še vedno izteka, naročite novo šobo pri vašem prodajalcu.

Šoba je slabo montirana na T-priključku ali pa manjka tesnilo. Preverite T-tesnilo in ali je tesnilo.

Na kromiranih delih so se pojavile majhne pikice

Verjetno ste, kljub priporočilom o čistilih, uporabljali čistila, ki vsebujejo aceton, klor ali amoniak. Edina rešitev je, da poškodovane dele zamenjate pri vašem prodajalcu.

Vrata se ne zapirajo pravilno

Najprej preverite pritržitev koleščkov. Zgoraj imate dvojne koleščke s katerimi lahko nastavite vrata. Spodnji koleščki so pritrjeni, vendar snemljivi. Prosimo preverite, ali so koleščki pravilno nameščeni v vodila.

Možno je, da profil na stekleni steni ni po celi dolžini dovolj pritrjen. V tem primeru ga po celi dolžini močno pritisnite.

Možno, da se magnetni poli na magnetnih tesnilih odbijajo. V tem primeru odstranite eno magnetno tesnilo in ga obrnite.

Če se pri vaši kabini pojavijo kakšne druge težave, se prosimo obrnite na vašega prodajalca.

HRVATSKI – HRVATSKI – HRVATSKI – HRVATSKI – HRVATSKI – HRVATSKI

Montaža u rekordnom vremenu!

Pogledajte video na: www.sanotechnik.at/Downloads



Nije dozvoljeno za komercijalnu upotrebu!

Postavljanje nije dozvoljeno u bazenima ili drugim agresivnim prostorijama!

VAŽNO! VAŽNO! VAŽNO! VAŽNO!

Stranka – kupac mora obezbediti, da je kompletna tuš kabina montirana tako, da je kod redovnih servisa in eventualnih popravkih uvijek moguć pristup do kompletne tuš kabine.

Kompletno tuš kabino možete postaviti oz. montirati samo u prostor, koji je obrađen sa keramičkim pločicama. Isto tako mora biti ugrađen talni sifon!

Predgovor

- Prije nego raspakirate kabinu za tuširanje, provjerite da li je ambalaža moguće oštećena. Naknadne reklamacije neće biti priznate. Isto tako je potrebno prije montaže provjeriti da li su svi dijelovi na raspolaganju. U suprotnom primjeru se pravovremeno obratite na našu prodaju ili servis kako bi dobili pravi odgovor. Moguća oštećenja staklenih djelova su izuzeta iz jamstva!
- Za montažu trebate sljedeći alat: križni odvijač i libelu!
- Pri toniranim ili mutnom staklu patite da gladtko strana bude montirana iznutra.
- Svaka kabina je testirana i ponovo zapakirana.
- Postavite tuš kadu pomoću nastavljivih nogica tako da u njoj ne ostaje voda. POZOR: Napravite TEST! Naknadne reklamacije su isključene.
- Montažu samo uradi poduzeće Sanotechnik ili stručno osposobljena osoba (npr. Instalater), u suprotnom primjeru nema garancije. Vidi isto uputstva za priključivanje elektrike

7. Kod montaže ravnajte se uputstvima. P potrebno je provjeriti sve vijke, spojeve i kabelske spojeve na njihovu čvrstoću i brtvljenost jer je moguće da kod transporta dođe do njihova opuštanja.

INSTALACIJSKA UPUTSTVA – ODRŽAVANJE – GARANCIJA – SIGURNOSNA UPUTSTVA – UPUTSTVA ZA UPOTREBU (svi modeli)

1. VODOVODNI PRIKLJUČAK:

(mjesto ugradnje) Priključak na vodovodnu mrežu može izvesti samo osposobljen ovlašten vodoinstalater. Pri tom je potrebno poštivati zahtjeve lokalnog vodovodnog poduzeća i okolišne propise. Za odvod vode je potrebno upotrijebiti sistem sifona. POZOR: da spriječimo mogućnost loma cijevi, ne smijemo upotrijebiti spojeve za povezivanje tuš kabine s vodovodnom mrežom! Ovaj vod mora biti osiguran sa varnostnim ventilom protiv izljeva vode. Spoj je potrebno izvesti s gibljivim cijevima, koja osiguravaju nesmetano održavanje i servisiranje. Temperatura vode, koja teče preko armature i tuša može biti maksimalno 60°C. Tlak vode u cijevima najviše 4 bara. Na kraju je potrebno pri elektro i vodovodnoj instalaciji poštivati zakonske propise.

2. ODVOD: (mjesto ugradnje) Ø40mm (Ø 50mm)

Povezivanje sifona i priključka na kanalizaciju je potrebno izvesti s gibljivom cijevi (min. 50 cm). Veza mora biti rastjeljivatako da bi je kod servisiranja lako odmaknuli.

3. GARANCIJSKI UVJETI:

Uređaj ima 12 mjesечно garanciju koja teče sa danom isporuke koju dokazujete računom i garancijskim listom.

Podjetje Sanotechnik d.o.o., jamči za uredan rad proizvoda u garancijskom roku koje počne teći s isporukom proizvoda potrošaču. Proizvod će besprijekorno raditi ako će te ga upotrebljavati u skladu sa priloženim uputstvima. Jamčimo da ćemo na vaš zahtjev, predan u garancijskom roku, na svoje troškove pobrinuti za neispravnost najkasnije u 45 dana od dana prijave kvara. Proizvod koji neće biti popravljen u garancijskom roku mjenjamo sa novim. Za vrijeme poravka će mo vam prod užit rok garancije. Garancija počinje vrijediti s danom isporuke proizvoda koje dokazujete sa potvrđenim garancijskim listom i računom. Garancija vrijedi na području Republike Hrvatske.

Garancija prestaje vrijediti radi ne poštivanja priloženih uputstava, nemarnog upravljanja proizvodom; popravka proizvoda ili rada na njemu od neovlaštene osobe; oštećenja nastala udarcem od strane osobe; oštećenja radi poplave, vlage, požara, udara groma.

Garancija ne obuhvaća kvarove ili oštećenja nastalih radi nepažnje nepravilne upotrebe, nepravilno izvedene instalacije, popravaka od strane neovlaštene osobe, oštećenja kod transporta i oštećenja dijelov radi samoga principa djelovanja (filtre, osigurači, pumpe, dekorativni elementi idr). Garancije ne vrijedi u primjeru kad kvar ne nastane radi tvorničke greške npr. pada napona, udara groma, elektrolize, korozije ili drugih vanjskih uzroka nastalih na posebna svojstva vode, sistema električnoga i hidrauličnog napajanja, radi određenih svojstva vode može doći do oštećenja.

Proizvođač ne preuzima nikakve neposredne ili posredne odgovornosti u primeru ozljeda ljudi ili oštećenja na stvarima koje su nastale radi nepažljivosti ili nepridržavanja uputstava o upotrebi. Proizvođač ne odgovara za štetu nastalu posredno kao posljedica nepravilne upotrebe ili nepridržavanja sigurnosnih pravila.

Vrijeme servisiranja je vrijeme u kojemu radimo servis pribor i zamjenske dijelove i traje 3 godine po isteku garancijskoga roka.

4. UPUTSTVA ZA ODRŽAVANJE I UPOTREBU:

Redovno održavajte čistoću tuš kabine jer time tako spriječavate nastajanje i razvoj bakterija. Za čišćenje upotrebljavajte samo blaga biološki bezopasna sredstva za čišćenje meke krpe. Iz higijenskih razloga preporučamo da se jednom na godinu zamjene brtve

5. SIGURNOSNA UPUTSTVA

U unutrašnjosti kabine ne uporabljajte druge električne uređaje!

Ako je oštećen električni kabel neka ga zamjeni osposobljen električar.

Djeca nije dozvoljeno same puštati u kabinu, najbolje je da je upotrebljavaju uz prisutnost drasle osobe. Djeca se ne smiju igrati u tuš kabini bez nadzora!

POZOR!---POZOR!---POZOR!

Kompletno tuš kabínu je pred fiksno montažo potrebno pregledati na moguća vidna oštećenja (uključeno s predmontiranim komponentama). Jednako vrijedi za površinska oštećenja kompletne tuš kabine. Isto tako je potrebno izvesti probni rad

PRAKTIČNI SAVJETI

• Poštovani kupci,

da bi vam s našim proizvodima lako osigurali dugotrajni wellnes doživljaj u vašoj kupaonici molimo da se pridržavate sljedeće informacije kao što su sva uputstva za montažu i upotrebu za svaki naš proizvod. Molimo da se pridržavate toga jer se jamstvo može dati samo na proizvod te da je potrebno sve pritužbe odmah prijaviti.

Nepridržavanje uputstava navedenih u uputstvima za montažu, održavanje i rada proizvodom SANOTECHNIK automatski gube pravo na garanciju za proizvod. Transportna oštećenja, kvarovi kod nepravilne upotrebe ili nepravilna montaža i postavljanje, nisu obuhvaćene u garanciju. Voda lako može izlaziti iz kabine, kada špricate direktno na staklene dijelove.

Unatoč modernim sistemom armature može se pojaviti kapljanje kod različitih sistema za tuširanje. Kod niskih tuš kada je moguće da u njima ostanu manje količine vode.

Kod leđnih strana tuš kabine koja je sastavljena iz više dijelova može doći do manjih visinskih razlika kao i kod drugih dijelova kabine može doći do manjih odstupanja u mijerama.

Sve točkice ili ogrebotine na stražnjim staklenim dijelovima lako popravite lakom za nokte. Pored toga je moguće da kod proizvodnje dođe do manjih ogrebotina na profilima, jer su naši proizvodi u tijeku proizvodnje podvrgnuti raznim kontrolama, isto tako zbog navedenog može ostati manja količina vode.

OTKLANJANJE KVAROVA - PITANJA & ODGOVORI:

Armatura ne brtvi

1. Provjerite brtve između stijene i armature – brtvi mora biti te moraju biti pričvršćene! Ako je armatura pričvršćena na stijenu morate ju odmontirati da lako provjerite. Ako kod brtvi nema greške provjerite ostale točke.
2. Kartuša u unutrašnjosti armature je okrenuta krivo. U tom primjeru treba kartušu pravilno namjestiti.
3. Moguće je, da tri brtve u kartuši nisu dovoljno namještene. Odmontirajte kartušu i namjestite brtve te ju opet smontirajte.
4. Kartuša je zaprljana s vodenim kamenom. U tom primjeru je morate zamjeniti ili očistiti.

Voda istječe izvan kabine na pod

1. Tuš kada mora biti postavljena vodoravno. Provjerite dali je bila tuš kada pravilno montirana (gle uputstva za montažu). Ako voda curi na sifonu, provjerite dali je sifon pravilno spojen i dali je brtvljenje između kade i sifona dobro namješteno. Provjerite priključne cijevi da li su pravilno pričvršćena

Voda curi na spojevima cijevi za mlaznice

1. Šelne na cijevima za mlaznice nisu dovoljno zategnute. Zategnite ih klještim.
2. Pritisak vode je viši od 4 Bara. Pritisak morate smanjiti! Ne podržavaju veći pritisak od 4 bara!

Tuš ručka ili krovni tuš je zaprljan s vodenim kamenom

1. Očistite tuš od kamenca.

Voda curi iz mlaznice

Ovisno od šobe so nasljedne možnosti:

1. Šoba ni dovolj močno pritrjena ali pa je oštećeno oziroma manka gumijasto tesnilo med šobo in steno. Pravilno pritrдите šobo ali pa naročite novo gumijasto tesnilo pri vašem prodajalcu.
2. En od šobnih elementov je poškodovan. Provjerite celotno šobo, ko jo odmontirate, ali so vidne kakšne poškodbe. Če je vse v redu, jo ponovno montirajte. Če voda še vedno izteka, naročite novo šobo pri vašem prodajalcu.
3. Šoba je slabo montirana na T-priključku ali pa manjka tesnilo. Provjerite T-tesnilo in ali je tesnilo.

Na kromiranim djelovima se pojavljuju manje točkice

1. Verjetno ste upotrebljavali sredstva koja sadrže aceton, klor ili amoniak. Jedino rješenje je da oštećene djelove zamjenite kod proizvođača.

Vrata se ne zatvaraju pravilno

1. Naj prije provjerite spoj na kotačićima. Gore imate dvostruke kotačiće s kojima lako namjestite vrata. Donji kotačići su pričvršćeni. Molimo provjerite, da li su kotačići pravilno namješteni u vodilice.
2. Moguće je, da profil na staklenoj stijerni nije u cijelosti pričvršćen. U tom primjeru ga ponovno pričvrstite.
3. Moguće je da se magnetna polja na brtvi odbijaju. U tom slučaju ga zamjenite ili okrenite.

Upravljački panel ne radi

1. Provjerite električni priključak in / ali
2. Provjerite transformator in / ali
3. Provjerite utičnicu i utikač
4. Ako sve gore navedeno radi molimo da kontaktirate vašeg prodavača kako bi vas uputio .

SLOVENSKY – SLOVENSKY – SLOVENSKY – SLOVENSKY – SLOVENSKY – SLOVENSKY – SLOVENSKY – SLOVENSKY

Nie je povolené na komerčné účely!

Nesmie byť vystavená v blízkosti plavárni alebo v priestore s iným agresívnym ovzduším!

Dôležité ! Dôležité ! Dôležité ! Dôležité !

Zo zákaznickej strany musí byť vždy dodržané, že kompletná sprchovacia kabína je namontovaná tak, aby bolo umožnené uskutočňovať eventuálne údržbárske práce aj práce vzťahujúce sa k opravám.

Sprchovaciú kabínu je možné namontovať len do miestnosti, ktorá je celá obložená obkladom. V tejto miestnosti musí byť k dispozícii spodný odtokový sifón.

SLOVENSKY – SLOVENSKY – SLOVENSKY – SLOVENSKY – SLOVENSKY – SLOVENSKY – SLOVENSKY – SLOVENSKY

Predslov

1. Pred rozbalením sprchovej kabíny skontrolujte obal, či nie sú niektoré časti poškodené. Neskoršie reklamácie nebudú uznané. Pred montážou je nutné skontrolovať všetky diely, či nie sú poškodené a či sú kompletné. Pri akýchkoľvek problémoch bezodkladne kontaktujte predajcu, príp. nás, aby sme Vám mohli kvalifikovane poradiť. **Na rozbité sklá sa záruka nevzťahuje!**
2. Na montáž je potrebné nasledovné náradie: vodováha, vidlicový kľúč, príp. podobný!
3. Pri gravírovanom alebo mliečnom skle, je potrebné namontovať hladkú stenu dovnútra.
4. Každá sprchová kabína je zmontovaná, zapojená, testovaná a znova zabalená výrobcom kvôli splneniu testovacích účelov.
5. Sprchová vanička musí byť umiestnená a s pomocou nastaviteľných nožičiek nastavená tak, aby nezostávala vo vaničky žiadna voda. **POZOR:** Je nutné bezpodmienečne vyskúšať. Neskoršie reklamácie nebudú uznané!
6. Montáž môžu vykonávať výhradne autorizované odborné firmy (na pr. inštalatér), inak zaniká záruka. (Vid upozornenie na pripojenie vody a prúdu)
7. Je nutné doržať priložený návod na montáž, tiež je dôležité dostatočne zatesniť všetky diely sanitárnych silikónom. (silikón-kontrola tesnosti) Ďalej je treba skontrolovať všetky skrutky, hadicové spojky, atď. či sú namontované pevne a dobre tesnia. Pri preprave by sa mohlo niečo uvoľniť.

**INŠTALÁCIA – ÚDRŽBA – ZÁRUKA – BEZPEČNOSŤ A PODMIENKY POUŽÍVANIA
(VŠETKY MODELÝ)**

2. INŠTALÁCIA VODY:

Vodovodnú prípojku smie realizovať len osoba na to spôsobilá, ktorá má na takúto činnosť oprávnenie. Inštalčné predpisy ako aj predpisy vodárenskej spoločnosti je potrebné prísne dodržať, spolu s normou DIN 1988. Na sifón odporúčame použitie protizápachového uzáveru.

POZOR: Na pripojenie medzi vaňou a sifónom nepoužívajte pevnú trúbku – Nebezpečenstvo prasknutia!!! Toto potrubie musí byť zabezpečené prostredníctvom spojky typu A2 podľa normy DIN 1988. Spojie musia byť ohybné pre servisné účely. Teplota vody prechádzajúcej potrubiami, ako aj batériami a sprchou nesmie presiahnuť 60°C. Tlak vody smie byť max 4 bary. Všetky tieto podmienky musia byť bezpodmienečne doržané!

ODTOK VODY: Ø 40mm (Ø50mm)

Medzi sifón a odpad používajte ohybnú spojku (dĺžka 50 cm), pre prípadnú neskoršiu u manipuláciu alebo servis.

3. ZÁRUČNÉ PODMIENKY:

Záručná doba začína plynúť od zákonom predpísaného času, t.j. od dátumu kúpy na základe pokladničného bloku alebo iného platobného dokladu s menom kupujúceho a dátumom predaja. Zo záruky sú vyňaté diely ktoré sa vzťahujú na opotrebenie a používanie, ako osvetlenie, tesnenia, čerpadlo, elektrické súčasti, kartuše, koliečka atď. ako aj diely ktoré sa zničili i nedbanlivou, neodborným používaním, opotrebovaním – nesprávnym čistením, chybnou inštaláciou alebo montážou, škodami zavinené pri preprave alebo nadmerným napätím. Záruka tiež neplatí pri dôvodoch ktoré nesúvisia s výrobnými chybami ako: kolísanie napätia, blesky, elektrolyza, korózia a všeobecne všetky príčiny, ktoré sa týkajú povahových vlastností vody, elektriny a hydraulického napojenia – nimi zapríčinené a im aj pripisované. Jednotlivé súčasti ktoré sa pri montáži zabudovávajú, musia byť odskúšané vždy aj samostatne, ako napr. poistky, obslužný panel, kartuše atď. Po uplynutí záručnej doby, s a vymenené diely, servisné práce a cestovné náklady fakturujú podľa platnej sadzby. Aktuálne sadzby výdavkov je možné zistiť v zákazníckom servise.

POUŽÍVANIE A ÚDRŽBA:

Sprchovú kabínu udržiavajte v čistote aby ste zabránili bakteriálnemu znečisteniu. K čisteneiu používajte výlučne jemné, biologické čistiace prostriedky. Uterajte len s mäkkou handričkou. Z hygienických dôvodov odporúčame raz ročne vymeniť tesniace lišty.

POZOR!--- POZOR!--- POZOR!

Hotová sprchová kabína, vrátane jednotlivých namontovaných častí musia byť pred konečným zabudovaním ešte raz starostlivo preskúšaná aby sa vylúčili eventuálne viditeľné poškodenia. To isté platí aj pre kvalitu povrchu sprchovej kabíny , ďalej musí byť bezpodmienečne prevedená skúška funkčnosti.

SLOVENSKY – SLOVENSKY – SLOVENSKY – SLOVENSKY – SLOVENSKY – SLOVENSKY – SLOVENSKY

4. PRAKTICKÉ POKYNY

Vážení zákazníci,

aby sme Vám mohli prostredníctvom nášho produktu poskytnúť dlhodobý Wellness-zážitok, dodržiavajte prosím nasledujúce pokyny, ako aj pokyny na montáž a používanie daného výrobku.

Prosím vezmite na vedomie, že záruka môže byť uplatnená len na výrobok, a možné reklamácie musia byť bezodkladne nahlásené.

Nedodržaním uvedených pokynov na inštaláciu, údržbu a obsluhu, uvedených v návode výrobku SANOTECHNIK zaniká záruka.

Škody spôsobené prepravou, nesprávnou obsluhou a chybnou montážou, nie sú predmetom reklamácie. Voda môže pretekať , keď strieka voda priamo na spoje sprchovej kabíny.

Napriek moderným systémom batérií je kvapkanie rôznych sprchových systémov možné. V nízkych vaničkách môže zostať malé množstvo vody. Pri zadnej časti, ktorá je zložená z viacerých dielov sa môžu vyskytnúť nepatrné výškové rozdiely. Nepatrné odchýlky sa môžu vyskytnúť aj pri iných častiach. Možné bodky alebo škriabance na zadnej stene je možné opraviť lakom na nehty. Okrem toho môžu zostať pri montáži profilov ľahké škrabance.

Vzhľadom k tomu, že naše výrobky prechádzajú počas výroby viacerými kontrolnými skúškami, môže zostať v niektorých častiach malé množstvo vody.

