

OBJECT
Stand-WC
82306.8



TECHNISCHE DATEN

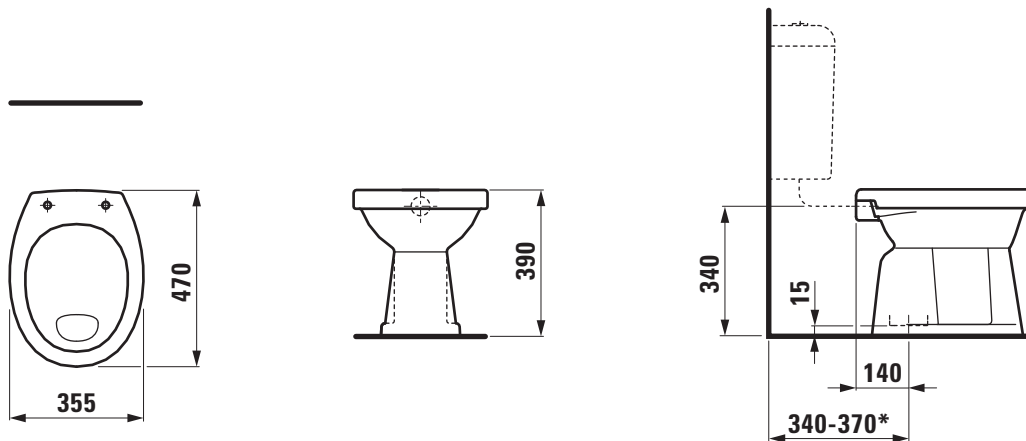
Artikel-Nr.	82306.8
Zulassung	EN 997, EN 33
Ausführung	Flachspüler für 6 l-Spülung Sitzhöhe ca. 420 mm inkl. WC-Sitz
Abgang	innen senkrecht
Gewicht	13,0 kg
Zubehör exkl.	WC-Sitz mit Deckel, Artikel-Nr. 89021.0
Farben	siehe Farbtabelle

STANDARDISIERTER AUSSCHREIBUNGSTEXT

Den Ausschreibungstext lt. ÖNORM 2063 für Ihr Projektangebot finden Sie unter der angegebenen Positionsnummer (LGPosNr.) auf der CD-Rom der Sammelausgabe „Der österreichische Industriestandard“ von ABK.

LGPosNr.	POSITIONSSTICHWORT
63L279A	Lief.Fsp-WC OBJECT senkrecht weiß

TECHNISCHE ZEICHNUNGEN / M 1 : 20



* = nur bei Verwendung mit AP-Spülkasten