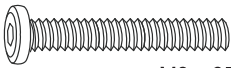


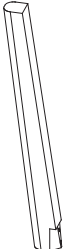
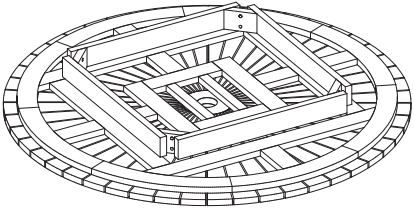
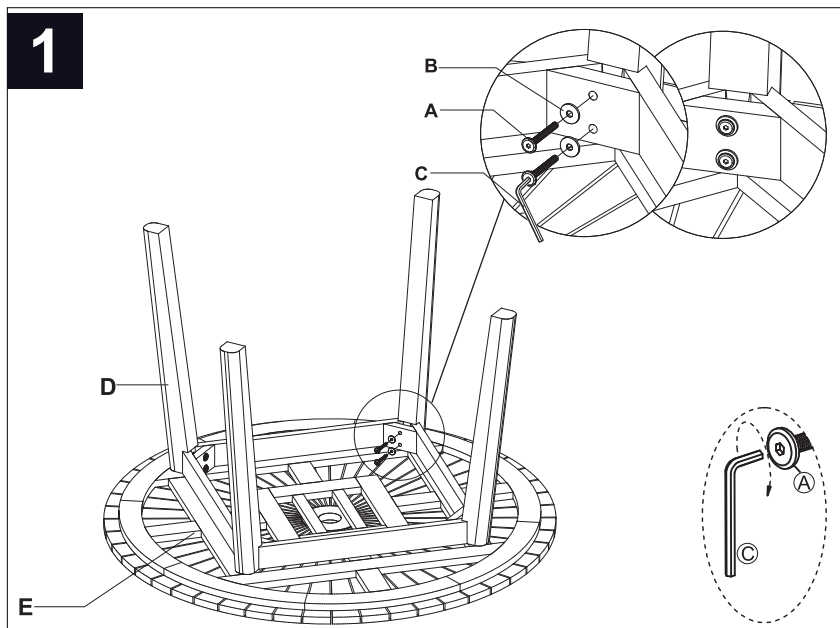


- (DE) WICHTIG, FÜR SPÄTERE BEZUGNAHME AUFBEWAHREN:
SORGFÄLTIG LESEN!
- (EN) IMPORTANT, RETAIN FOR FUTURE REFERENCE:
READ CAREFULLY!
- (FR) IMPORTANT, À CONSERVER POUR CONSULTATION
ULTÉRIEURE : À LIRE ATTENTIVEMENT !
- (NL) BELANGRIJK, BEWAREN VOOR LATERE RAADPLEGING:
ZORGVULDIG LEZEN!
- (PL) WAŻNE, ZACHOWAĆ DO PÓŹNIEJSZEGO UŻYTKU:
UWAŻNIE PRZECZYTAĆ!
- (CZ) DŮLEŽITÉ, UCHOVEJTE PRO POZDĚJŠÍ POUŽITÍ:
PEČLIVĚ SI PŘEČTĚTE!
- (SVK) DÔLEŽITÉ, USCHOVAJTE PRE PRÍPAD POUŽITIA V
BUDÚCNOSTI: DÔKLADNE SI PREČÍTAJTE POKYNY!
- (ES) IMPORTANTE, CONSERVAR PARA CONSULTAS
POSTERIORES: LEER ATENTAMENTE!
- (DK) VIGTIGT, SKAL OPBEVARES TIL SENERE BRUG:
SKAL LÆSES OMHYGGELIGT!
- (IT) IMPORTANTE, CONSERVARE PER EVENTUALI NECESSITÀ
FUTURE: LEGGERE CON ATTENZIONE!
- (HUN) FONTOS, KÉSŐBBI HIVATKOZÁSOK CÉ LJÁBÓL ŐRIZZE
MEG: OLVASSA EL FIGYELMESEN!
- (SVN) POMEMBNO, HRANITE ZA KASNEJŠO UPORABO:
POZORNO PREBERITE!
- (RUS) ВАЖНО, СОХРАНИТЕ ДЛЯ ПОДАЛЬШЕГО
ИСПОЛЬЗОВАНИЯ: ВНИМАТЕЛЬНО ПРОЧТИТЕ!
- (TUR) ÖNEMLİ, İLERİDE KULLANMAK ÜZERE SAKLAYIN:
DİKKATLİCE OKUYUN!

(DE) **Bestimmungsgemäßer Gebrauch**
Das Produkt ist für den privaten
Gebrauch geeignet. Das Produkt ist nicht für den
gewerblichen Gebrauch vorgesehen. Das Produkt
wurde für den privaten Wohnbereich hergestellt.

(EN) **Intended use**
This product is suitable for
domestic use. This product is not intended for
commercial purposes. This product was
manufactured for private residential use.

Nr.	Abbildung	Menge
A	 M8 x 65	8
B		8
C		2
D		4
E		1



Bei geölten Möbeln kann sich überschüssiges Öl durch Regen und Schnee auswaschen!

Um ölige Flecken auf dem Terrassenboden zu vermeiden, reinigen Sie Möbelteile vor dem ersten Gebrauch und dem Zusammenbau mit einer einfachen Seifenlauge aus Wasser und natürlicher Seife, welche eine rückfettende Wirkung hat. Auf diese Weise befreien Sie das Holz nicht nur von überschüssigem Öl und Schmutz, sondern pflegen es gleichzeitig. Nach der Reinigung reiben Sie die Outdoor-Möbel mit einem trockenen, weichen Baumwolltuch ab. Eine atmungsaktive Schutzhaube ist zudem empfehlenswert, um die Möbel vor der Witterung zu schützen.



Excess oil on oiled furniture can be washed out by rain and snow!

To avoid oily stains on the patio floor, clean furniture parts with a simple soapy solution of water and natural soap before first use and assembly with a simple soapy solution of water and natural soap, which has a moisturizing effect. In this way, you not only remove excess oil and dirt from the wood, but also care for it at the same time. After cleaning, rub the outdoor furniture with a dry, soft cotton cloth. A breathable protective cover is also recommended to protect the furniture from the weather.



ENTSORGUNG

Entsorgen Sie die Verpackung sortenrein. Geben Sie Pappe und Karton zum Altpapier, Folien in die Wertstoff-Sammlung. Neben der Entsorgung der im Haushalt anfallenden Abfälle und Wertstoffe über die hiesigen Abfallwirtschaftsbetriebe, können sperrige Einrichtungsgegenstände aus privaten Haushalten gesondert abtransportiert oder direkt beim Wertstoffhof (Recycling-Center) entsorgt werden.

DISPOSAL

Dispose of the packaging according to type. Dispose of cardboard and cardboard with waste paper and film in the recycling collection. In addition to the disposal of household waste and recyclable materials via the local waste management companies, bulky items of furniture from private households can be taken away separately or disposed of directly at the recycling centre.

HINWEISE & PFLEGEANLEITUNG

Gartenmöbel aus tropischen Harthölzern sind - bedingt durch ihre Festigkeit und einer hohen Dichte - grundsätzlich äußerst widerstandsfähig gegen Witterungseinflüsse.

Holz ist ein Naturwerkstoff - Durch UV-Einstrahlung der Sonne und ein Auswaschen des Holzöls durch Regen, kann sich das Holz nach und nach verfärben und ausgrauen. Je nach Witterung können natürliche Risse auftreten, welche den Gebrauchswert und die Widerstandsfähigkeit jedoch nicht beeinträchtigen.

Vor dem ersten Einsatz - Achten Sie bei zerlegten Holzmöbeln darauf, die Holzteile vor dem Zusammenbau mit lauwarmem Wasser und einer leichten Seifenlauge (Spülmittel) abzuwaschen, um damit Holzstaub und eventuell vorhandene Ölrückstände zu entfernen. Im Anschluss trocknen Sie die Teile gut ab und lassen diese nach der Montage einen Tag an der Luft trocknen. Vor der Nutzung prüfen Sie mit einem Tuch, ob das Holz noch abfärbt. **Bei bereits mit Farbe behandeltem Holz entfällt dieser Schritt.**

Beachten Sie dringend - Holzmöbel sollten nicht permanent im Regen stehen, da Farbpigmente aus dem schützenden Öl ausgewaschen werden. Neben der Beeinträchtigung der Holzoberfläche können Terrassenböden dadurch verschmutzen - hierfür übernimmt der Verkäufer keine Haftung.

Schutz und Lagerung - Wenn Sie lange Freude an Ihren Gartenmöbeln haben möchten, dann schützen Sie die Möbel mit einer Schutzfolie- oder Haube gegen Witterungseinflüsse wie Regen, Laub, Pollenflug und Staub ab. Im Winter sollten die Möbel in trockenen Räumen gelagert werden – vermeiden Sie dabei die Bildung von Staufeuchte.

Pflegeempfehlung - Um das ursprüngliche Aussehen möglichst zu erhalten, empfehlen wir einmal pro Jahr zur Gartensaison die Oberfläche zur reinigen und bei groben Verfärbungen mit feinem Sandpapier abzuschmirgeln. Anschließend behandeln Sie das Holz mit handelsüblichen Hartholz- oder Teaköl. Tragen Sie das Öl bitte sparsam mit einem Schwamm oder weichen Pinsel auf. Nach der Einwirkzeit reiben Sie überschüssiges Öl gründlich mit einem weichen fusenfreien Tuch ab. Vor der Nutzung prüfen Sie mit einem Tuch, ob das Holz abfärbt.

Bei bereits mit Farbe behandeltem Holz bereiten Sie die Oberfläche wie oben beschrieben vor und verwenden statt eines Holzöls eine wasserbasierte Lasur mit dem entsprechenden Farbton. Diese tragen Sie dünn mit einem Lasurpinsel auf die Oberfläche auf und lassen das Möbelstück gut und entsprechend der Produktempfehlung trocknen.

Weitere Pflegetipps auch online unter folgendem QR-Code:

**NOTES & CARE INSTRUCTIONS**

Due to its strength and high density, garden furniture made from tropical hardwoods is generally extremely resistant to the effects of the weather.

Wood is a natural material - UV radiation from the sun and rain washing out of the oil can gradually cause the wood to discolour and turn grey. Depending on the weather, natural cracks may occur, but these do not affect the practical value and durability.

Before first use - When disassembling wooden furniture, make sure to wash the wooden parts with lukewarm water and a light soapy solution (washing-up liquid) to remove wood dust and any oil residue before reassembling. Then dry the parts thoroughly and leave them to air dry for a day after assembly. Before use, use a cloth to check whether the wood is still discoloured. **This step is not necessary for wood that has been painted.**

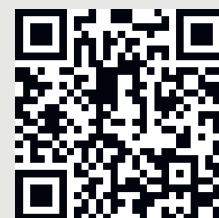
Please note - wooden furniture should not be permanently exposed to rain, as colour pigments are washed out of the protective oil. In addition to damaging the wooden surface, this can also stain decking - the seller accepts no liability for this.

Protection and storage - If you want to enjoy your garden furniture for a long time, protect it from the elements such as rain, leaves, pollen and dust with a protective film or cover. In winter, the furniture should be stored in dry rooms - avoid the build-up of moisture.

Care recommendation - In order to maintain the original appearance as long as possible, we recommend cleaning the surface once a year during the garden season and sanding it with fine sandpaper in the event of coarse discolouration. Then treat the wood with commercially available hardwood or teak oil. Apply the oil sparingly with a sponge or soft brush. After the application time, rub off any excess oil thoroughly with a soft lint-free cloth. Before use, use a cloth to check whether the wood is discoloured.

If the wood has already been painted, prepare the surface as described above and use a water-based stain of the appropriate colour instead of a wood oil. Apply this thinly to the surface with a stain brush and allow the furniture to dry thoroughly in accordance with the product recommendation.

Care tips also available online using the following QR code:



Sicherheits- & Warnhinweise

Halten Sie unbefugte Personen, Kinder & Haustiere von dem Tisch fern. Durch unsachgemäße Nutzung kann es zu Verletzungen des Benutzers und möglicherweise auch von Personen in unmittelbarer Nähe kommen. Überlasten Sie das Produkt nicht und verwenden Sie es ausschließlich für den vorgesehenen Zweck.

Das Produkt entspricht den geltenden Standards und Sicherheitsvorschriften zum Zeitpunkt der Markteinführung, sofern es bestimmungsgemäß genutzt wird.

Erstickungs- und Verschluckungsgefahr!

Kinder, eingeschränkte Personen & Haustiere können in Verpackungsfolien ersticken oder Kleinteile verschlucken.

- Halten Sie Kinder, eingeschränkte Personen & während der Montage fern.
- Sorgen Sie dafür, dass Kinder, eingeschränkte Personen & Haustiere nicht mit Verpackungen, Schrauben oder Kleinteilen spielen.

Verletzungsgefahr!

Unsachgemäßer Aufbau, Gebrauch oder fehlerhafte Montage kann zu Verletzungen führen.

- Tragen Sie zu Ihrer eigenen Sicherheit, Schutzhandschuhe beim Aufbau und Umstellen des Artikels.
- Bauen Sie das Produkt sorgfältig und unter Anweisungen der Anleitung, ggf. mit Hilfe von Werkzeug (falls benötigt wird), zusammen.
- Verwenden Sie immer geeignetes Werkzeug.
- Wenn Schrauben fehlen, verwenden Sie keine Ersatzteile und wenden Sie sich an den Verkäufer.
- Das Produkt muss vor der Benutzung gemäß den Anweisungen vollständig montiert sein.
- Stellen Sie sicher, dass alle Schrauben festgezogen sind, um ein Kippen oder Wackeln zu vermeiden.
- Entfernen Sie nach der Montage alle Verpackungsmaterialien sicher, insbesondere scharfe oder kleine Teile, die eine Gefahr darstellen könnten.
- Vermeiden Sie unachtsamen Umgang, um Fingerverletzungen zu verhindern.
- Achten Sie darauf, dass Kinder oder Personen mit eingeschränkten Fähigkeiten den Tisch nur unter Aufsicht eines Erwachsenen benutzen.
- Belastungen oder unsachgemäße Nutzung wie das Spielen, Hochziehen, Hüpfen oder als Trittersatz nutzen, können das Produkt kippen lassen, beschädigen oder zu Verletzungen führen.
- Setzen oder stellen Sie sich nicht auf den Tisch.
- Regelmäßig auf Schäden oder Abnutzung prüfen, insbesondere an Verbindungen und Schrauben.
- Achten Sie beim Aufbau, Verstellen der Möbel sowie der beweglichen Teile darauf, sich nicht die Finger einzuklemmen.

Brand- und Verletzungsgefahr!

- Halten Sie Feuer jeglicher Art (z.B. brennende Kohle oder Kerzen) sowie Heizgeräte oder andere Wärmequellen von dem Produkt fern.

Aufstellhinweise:

- Lesen Sie die beiliegende Anleitung, bevor Sie beginnen, sorgfältig durch und folgen Sie die Montageschritte der Reihe nach. Es dürfen keine Schritte übersprungen werden.
- Stellen Sie das Produkt auf eine ebene, stabile und rutschfeste Fläche. Ansonsten kann die Stabilität des Artikels beeinträchtigt sein.

Inhalt und Lieferumfang prüfen**Beschädigungsgefahr!**

- Achten Sie darauf, die Verpackung vorsichtig zu öffnen, um Beschädigungen am Tisch zu vermeiden.
- Nutzen Sie keine scharfen oder spitzen Gegenstände unachtsam.
- Nehmen Sie alle Bestandteile vorsichtig aus dem Karton.
- Vergleichen Sie den Inhalt der Lieferung mit der Teileliste, um sicherzustellen, dass nichts fehlt.
- Prüfen Sie alle Teile auf mögliche Schäden. Verwenden Sie den Tisch nicht, falls Schäden vorhanden sind.

Safety & warning instructions

Keep unauthorised persons, children and pets away from the table. Improper use can result in injury to the user and possibly also to persons in the immediate vicinity.

Do not overload the product and use it only for its intended purpose. The product complies with the applicable standards and safety regulations at the time of market launch, provided that it is used as intended.

Risk of suffocation and choking!

Children, people with limited mobility and pets can suffocate in packaging film or swallow small parts.

- Keep children, people with limited mobility and pets away during assembly.
- Make sure that children, people with limited mobility and pets do not play with packaging, screws or small parts.

Risk of injury!

Improper assembly, use or faulty installation can result in injuries.

- For your own safety, wear protective gloves when assembling and moving the item.
- Assemble the product carefully and according to the instructions, using tools (if needed) if necessary.
- Always use the appropriate tools.
- If screws are missing, do not use any spare parts and contact the seller.
- The product must be fully assembled before use in accordance with the instructions.
- Make sure that all screws are tightened to avoid tipping or wobbling.
- After assembly, remove all packaging materials safely, especially sharp or small parts that could pose a hazard.
- Avoid careless handling to prevent finger injuries.
- Make sure that children or people with limited abilities only use the table under adult supervision.
- Loads or improper use such as playing, pulling up, jumping or using as a step can cause the product to tip over, damage it or cause injuries.
- Do not sit or stand on the table.
- Regularly check for damage or wear, especially at the joints and screws.
- When setting up or adjusting the furniture and the movable parts, be careful not to trap your fingers.

Fire and injury hazard!

- Keep all sources of fire (e.g. burning coal or candles) as well as heaters or other heat sources away from the product.

Installation instructions:

- Read the enclosed instructions carefully before you begin and follow the assembly steps in order. Do not skip any steps.
- Place the product on a flat, stable and non-slip surface. Otherwise, the stability of the article may be affected.

Check contents and delivery package**Risk of damage!**

- Be careful when opening the packaging to avoid damaging the table.
- Do not use sharp or pointed objects carelessly.
- Take all components carefully out of the box.
- Compare the contents of the delivery with the parts list to ensure that nothing is missing.
- Check all parts for possible damage. Do not use the table if there is any damage.