

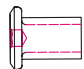

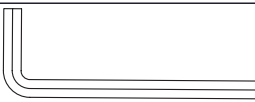
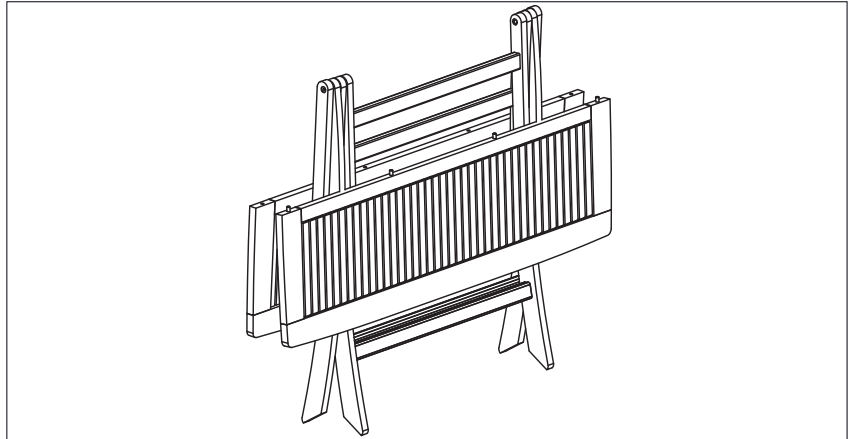


- DE** WICHTIG, FÜR SPÄTERE BEZUGNAHME AUFBEWAHREN:  
SORGFÄLTIG LESEN!
- EN** IMPORTANT, RETAIN FOR FUTURE REFERENCE:  
READ CAREFULLY!
- FR** IMPORTANT, À CONSERVER POUR CONSULTATION  
ULTÉRIEURE : À LIRE ATTENTIVEMENT !
- NL** BELANGRIJK, BEWAREN VOOR LATERE RAADPLEGING:  
ZORGVULDIG LEZEN!
- PL** WAŻNE, ZACHOWAĆ DO PÓŹNIEJSZEGO UŻYTKU:  
UWAŻNIE PRZECZYTAĆ!
- CZ** DŮLEŽITÉ, UCHOVEJTE PRO POZDĚJŠÍ POUŽITÍ:  
PEČLIVĚ SI PŘEČTĚTE!
- SVK** DÔLEŽITÉ, USCHOVAJTE PRE PRÍPAD POUŽITIA V  
BUDÚCNOSTI: DÔKLADNE SI PREČÍTAJTE POKYNY!
- ES** IMPORTANTE, CONSERVAR PARA CONSULTAS  
POSTERIORES: LEER ATENTAMENTE!
- DK** VIGTIGT, SKAL OPBEVARES TIL SENERE BRUG:  
SKAL LÆSES OMHYGGELIGT!
- IT** IMPORTANTE, CONSERVARE PER EVENTUALI NECESSITÀ  
FUTURE: LEGGERE CON ATTENZIONE!
- HUN** FONTOS, KÉSŐBBI HIVATKOZÁSOK CÉ LJÁBÓL ŐRIZZE  
MEG: OLVASSA EL FIGYELMESEN!
- SVN** POMEMBNO, HRANITE ZA KASNEJŠO UPORABO:  
POZORNO PREBERITE!
- RUS** ВАЖНО, СОХРАНИТЕ ДЛЯ ПОДАЛЬШЕГО  
ИСПОЛЬЗОВАНИЯ: ВНИМАТЕЛЬНО ПРОЧТИТЕ!
- TUR** ÖNEMLİ, İLERİDE KULLANMAK ÜZERE SAKLAYIN:  
DİKKATLİCE OKUYUN!

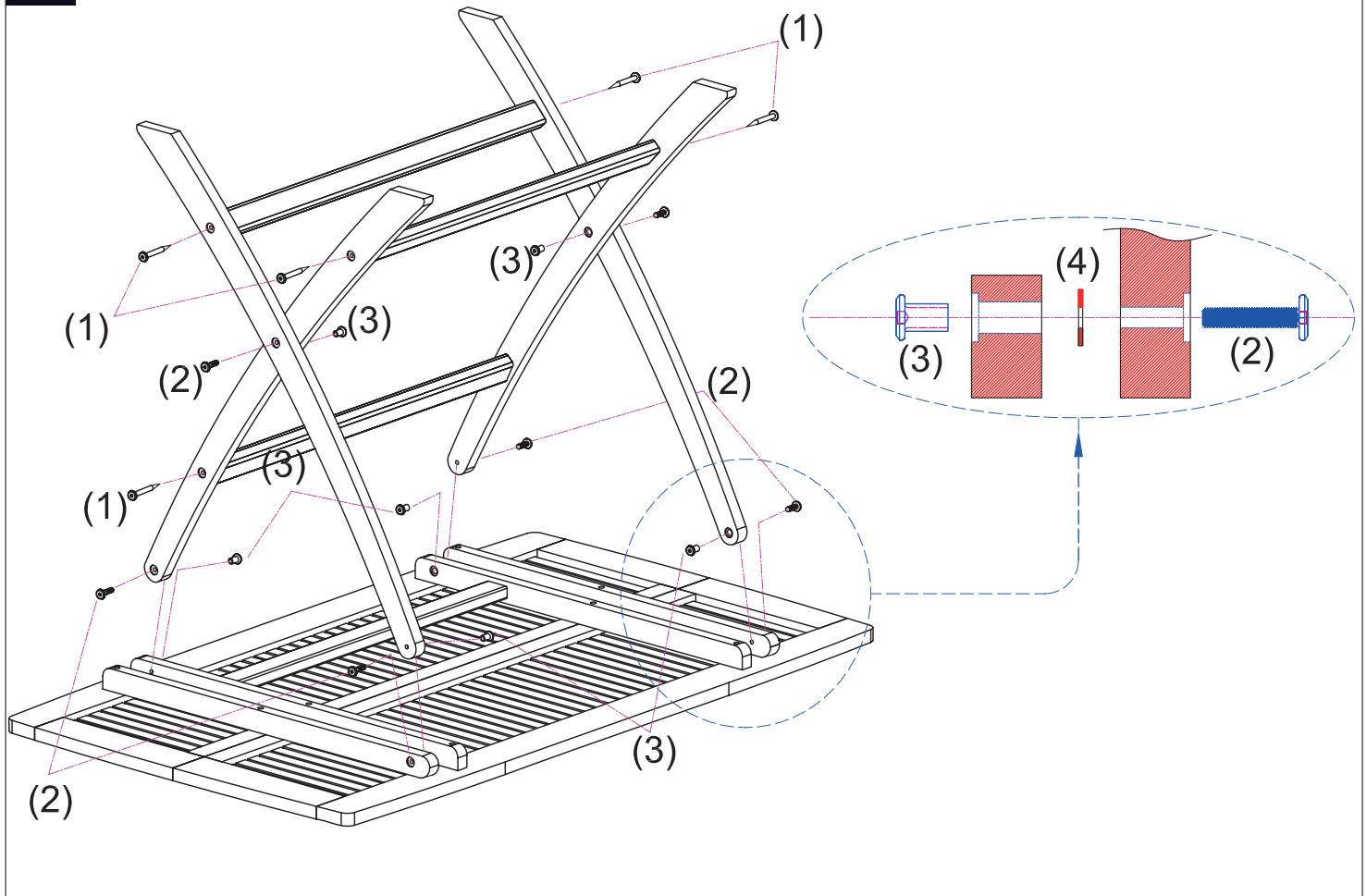
**DE** **Bestimmungsgemäßer Gebrauch**  
Das Produkt ist für den privaten  
Gebrauch geeignet. Das Produkt ist nicht für den  
gewerblichen Gebrauch vorgesehen. Das Produkt  
wurde für den privaten Wohnbereich hergestellt.

**EN** **Intended use**  
This product is suitable for  
domestic use. This product is not intended for  
commercial purposes. This product was  
manufactured for private residential use.

Nr.	Abbildung	Menge
1	 <b>M7x60mm</b>	6
2	 <b>M6x30mm</b>	6
3	 <b>M6x15mm</b>	6
4	 <b>20x2mm</b>	6
5	 <b>M4x80mm</b>	2



## 1



**HINWEISE & PFLEGEANLEITUNG**

Gartenmöbel aus tropischen Harthölzern sind - bedingt durch ihre Festigkeit und einer hohen Dichte - grundsätzlich äußerst widerstandsfähig gegen Witterungseinflüsse. Für den sofortigen Einsatz bei Wind und Wetter wurden die Gartenmöbel bereits vorgeölt.

**Holz ist ein Naturwerkstoff** - Durch UV-Einstrahlung der Sonne und ein Auswaschen des Holzöls durch Regen, kann sich das Holz nach und nach verfärben und ausgrauen. Je nach Witterung können natürliche Risse auftreten, welche den Gebrauchswert und die Widerstandsfähigkeit jedoch nicht beeinträchtigen.

**Vor dem ersten Einsatz** - Achten Sie bei zerlegten Holzmöbeln darauf, die Holzteile vor dem Zusammenbau mit lauwarmem Wasser und einer leichten Seifenlauge (Spülmittel) abzuwaschen, um damit Holzstaub und eventuell vorhandene Ölrückstände zu entfernen. Im Anschluss trocknen Sie die Teile gut ab und lassen diese nach der Montage einen Tag an der Luft trocknen. Vor der Nutzung prüfen Sie mit einem Tuch, ob das Holz noch abfärbt. **Bei bereits mit Farbe behandeltem Holz entfällt dieser Schritt.**

**Beachten Sie dringend** - Holzmöbel sollten nicht permanent im Regen stehen, da Farbpigmente aus dem schützenden Öl ausgewaschen werden. Neben der Beeinträchtigung der Holzoberfläche können Terrassenböden dadurch verschmutzen - hierfür übernimmt der Verkäufer keine Haftung.

**Schutz und Lagerung** - Wenn Sie lange Freude an Ihren Gartenmöbeln haben möchten, dann schützen Sie die Möbel mit einer Schutzfolie- oder Haube gegen Witterungseinflüsse wie Regen, Laub, Pollenflug und Staub ab. Im Winter sollten die Möbel in trockenen Räumen gelagert werden - vermeiden Sie dabei die Bildung von Staufeuchte.

**Pflegeempfehlung** - Um das ursprüngliche Aussehen möglichst zu erhalten, empfehlen wir einmal pro Jahr zur Gartensaison die Oberfläche zur reinigen und bei groben Verfärbungen mit feinem Sandpapier abzuschmirgeln. Anschließend behandeln Sie das Holz mit handelsüblichen Hartholz- oder Teaköl. Tragen Sie das Öl bitte sparsam mit einem Schwamm oder weichen Pinsel auf. Nach der Einwirkzeit reiben Sie überschüssiges Öl gründlich mit einem weichen fusenfreien Tuch ab. Vor der Nutzung prüfen Sie mit einem Tuch, ob das Holz abfärbt.

Bei bereits mit Farbe behandeltem Holz bereiten Sie die Oberfläche wie oben beschrieben vor und verwenden statt eines Holzöls eine wasserbasierte Lasur mit dem entsprechendem Farbton. Diese tragen Sie dünn mit einem Lasurpinsel auf die Oberfläche auf und lassen das Möbelstück gut und entsprechend der Produktempfehlung trocknen.

Weitere Pflegetipps auch online unter folgendem QR-Code:

**NOTES & CARE INSTRUCTIONS**

Due to its strength and high density, garden furniture made from tropical hardwoods is generally extremely resistant to the effects of the weather. The garden furniture has already been pre-oiled for immediate outdoor use.

**Wood is a natural material** - UV radiation from the sun and rain washing out of the oil can gradually cause the wood to discolour and turn grey. Depending on the weather, natural cracks may occur, but these do not affect the practical value and durability.

**Before first use** - When disassembling wooden furniture, make sure to wash the wooden parts with lukewarm water and a light soapy solution (washing-up liquid) to remove wood dust and any oil residue before reassembling. Then dry the parts thoroughly and leave them to air dry for a day after assembly. Before use, use a cloth to check whether the wood is still discoloured. **This step is not necessary for wood that has been painted.**

**Please note** - wooden furniture should not be permanently exposed to rain, as colour pigments are washed out of the protective oil. In addition to damaging the wooden surface, this can also stain decking - the seller accepts no liability for this.

**Protection and storage** - If you want to enjoy your garden furniture for a long time, protect it from the elements such as rain, leaves, pollen and dust with a protective film or cover. In winter, the furniture should be stored in dry rooms - avoid the build-up of moisture.

**Care recommendation** - In order to maintain the original appearance as long as possible, we recommend cleaning the surface once a year during the garden season and sanding it with fine sandpaper in the event of coarse discolouration. Then treat the wood with commercially available hardwood or teak oil. Apply the oil sparingly with a sponge or soft brush. After the application time, rub off any excess oil thoroughly with a soft lint-free cloth. Before use, use a cloth to check whether the wood is discoloured.

If the wood has already been painted, prepare the surface as described above and use a water-based stain of the appropriate colour instead of a wood oil. Apply this thinly to the surface with a stain brush and allow the furniture to dry thoroughly in accordance with the product recommendation.

Care tips also available online using the following QR code:

**Bei geölte Möbeln kann sich überschüssiges Öl durch Regen und Schnee auswaschen!**

Um ölige Flecken auf dem Terrassenboden zu vermeiden, reinigen Sie Möbelteile vor dem ersten Gebrauch und dem Zusammenbau mit einer einfachen Seifenlauge aus Wasser und natürlicher Seife, welche eine rückfettende Wirkung hat. Auf diese Weise befreien Sie das Holz nicht nur von überschüssigem Öl und Schmutz, sondern pflegen es gleichzeitig. Nach der Reinigung reiben Sie die Outdoor-Möbel mit einem trockenen, weichen Baumwolltuch ab.

Eine atmungsaktive Schutzhaube ist zudem empfehlenswert, um die Möbel vor der Witterung zu schützen.

**Excess oil on oiled furniture can be washed out by rain and snow!**

To avoid oily stains on the patio floor, clean furniture parts with a simple soapy solution of water and natural soap before first use and assembly with a simple soapy solution of water and natural soap, which has a moisturizing effect. In this way, you not only remove excess oil and dirt from the wood, but also care for it at the same time. After cleaning, rub the outdoor furniture with a dry, soft cotton cloth. A breathable protective cover is also recommended to protect the furniture from the weather.

**ENTSORGUNG**

Entsorgen Sie die Verpackung sortenrein. Geben Sie Pappe und Karton zum Altpapier, Folien in die Wertstoff-Sammlung. Neben der Entsorgung der im Haushalt anfallenden Abfälle und Wertstoffe über die hiesigen Abfallwirtschaftsbetriebe, können sperrige Einrichtungsgegenstände aus privaten Haushalten gesondert abtransportiert oder direkt beim Wertstoffhof (Recycling-Center) entsorgt werden.

**DISPOSAL**

Dispose of the packaging according to type. Dispose of cardboard and cardboard with waste paper and film in the recycling collection. In addition to the disposal of household waste and recyclable materials via the local waste management companies, bulky items of furniture from private households can be taken away separately or disposed of directly at the recycling centre.