



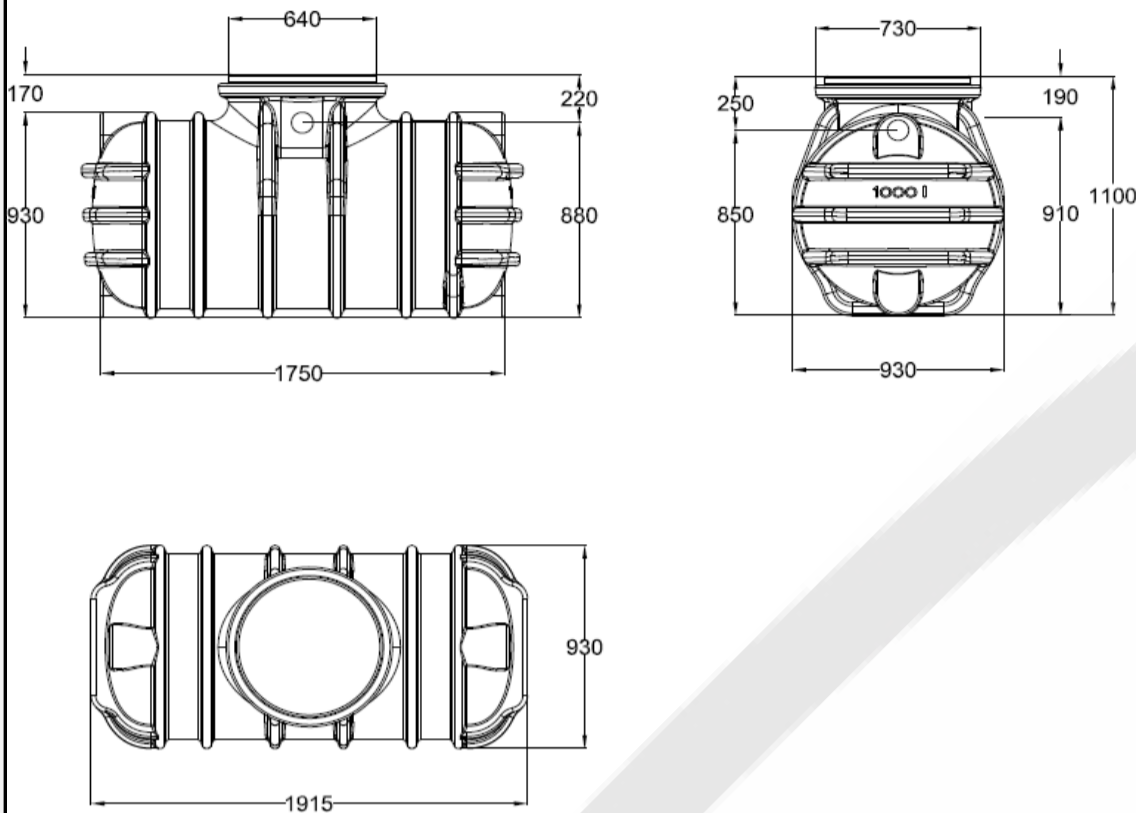
Fosa filtro oneZero ERDTANK

Código A01010

Volumen: 1.000L

Caudal máximo: 450L/día

Habitantes: 1-3



INCLUYE

Depósito Erdtank 1000L fabricado en PEAD (Polietileno de Alta Densidad)

Filtro biológico Anaerobix fabricado en inyección de PEAD (Polietileno de Alta Densidad)

Cubierta transitable por peatones

Tuberías de soporte y salida de PVC DN100 (110mm)

DATOS TÉCNICOS

| | |
|---------------------------------|-------------------------|
| Habitantes equivalentes | 1-3 |
| Volumen total | 1000L |
| Volumen por día | 450L / día |
| Numero de depósitos | 1 |
| Medidas fosa (LxAxh) | 1915mm x 930mm x 1190mm |
| Cota entrada (desde superficie) | 255mm |
| Cota salida (desde superficie) | 260mm |

RENDIMIENTO

| Parámetro | % Reducción | Valor de salida |
|-----------|-------------|-----------------|
| DBO5 | 75% | 184 mg/L |
| SS | 85% | 53 mg/L |

MANTENIMIENTO

| |
|----------------------------------|
| Vaciado de lodos |
| Limpieza del filtro biológico |
| Sustitución del filtro biológico |

PERIODICIDAD

| |
|--|
| Quando se alcance el 70% de nivel de fangos |
| Quando se realice el vaciado de la Fosa Filtro |
| No es necesaria su sustitución |

Información técnica - 07/2023
Los datos tienen una tolerancia de aprox. +/- 3,0 %
Sujeto a modificaciones técnicas sin previo aviso

GRAF IBERICA
Tecnología del Plástico S.L.U.
Pol. Ind. Casa Nova
c/Puigcerdà, 6
E-17181 Aiguaviva

info@grafiberica.com
www.grafiberica.com
Tel. : +34 972913767
Fax. : +34 972913766