



**Stufenstehtleiter ATLAS mit Werkzeugablage & Handlauf |
einseitig begehbar**



Produktnummer:
RDR11



1. Zu deiner Sicherheit

- ▶ Lies dieses Dokument aufmerksam und vollständig.
- ▶ Befolge die Anweisungen und Sicherheitshinweise in diesem Dokument und am Produkt.
- ▶ Verwende das Produkt nur in technisch einwandfreiem Zustand sowie sicherheits- und gefahrenbewusst.
- ▶ Hebe dieses Dokument zum Nachschlagen und zur Weitergabe auf und halte es in der Nähe des Produkts verfügbar.

1.1 Bestimmungsgemäß gebrauchen

Das Produkt ist ausschließlich für den Privatgebrauch entwickelt worden.

- ▶ Verwende die Leiter nur zur Unterstützung beim Erreichen von Höhen im Haushalt. Nutze das Produkt nur auf stabilen und ebenen Untergründen.
- ▶ Verwende das Produkt nur im Originalzustand, mit den gelieferten Originalteilen und/oder vom Hersteller freigegebenen Ersatzteilen

Jede abweichende Nutzung gilt als nicht bestimmungsgemäße Verwendung und kann schwere Personen- und Sachschäden zur Folge haben.

Bei Nichtbeachtung von Sicherheitshinweisen in dieser Anweisung und auf dem Produkt und daraus resultierenden Schäden an Personen und Gegenständen übernehmen wir keine Haftung.

1.2 Nicht bestimmungsgemäß gebrauchen

Das Produkt ist nicht für gewerbliche Zwecke geeignet. Das Produkt ist kein Spielzeug.

- ▶ Übersteige niemals die angegebene maximale Belastungsgrenze.
- ▶ Verändere oder modifiziere das Produkt nicht.
- ▶ Benutze das Produkt nicht mit defekten Teilen oder in unvollständigem Zustand.

1.3 Zielgruppe

Benutzer sind ausschließlich Erwachsene, die diese Gebrauchsanleitung und Kennzeichnungen auf dem Produkt gelesen und verstanden oder eine vergleichbare Einweisung hinsichtlich Gebrauch und Sicherheitshinweisen bekommen haben. Nur diese dürfen das Produkt benutzen.

1.4 Warnstufen

 **GEFAHR**

Warnung vor Gefahren, die bei Missachtung der Maßnahmen unmittelbar zu Tod oder schweren Verletzungen führen.

 **WARNUNG**

Warnung vor Gefahren, die bei Missachtung der Maßnahmen zu Tod oder schweren Verletzungen führen können.

 **VORSICHT**

Warnung vor Gefahren, die bei Missachtung der Maßnahmen zu Verletzungen führen können.

ACHTUNG

Warnung vor Gefahren, die bei Missachtung der Maßnahmen zu Sachschäden führen können.

1.7 Symbole

Symbol Bezeichnung



Dieses Symbol weist darauf hin, dass der Benutzer vor dem Gebrauch des Produktes die Gebrauchsanweisung vollständig gelesen und verstanden haben soll.



Dieses Symbol weist darauf hin, dass die Benutzung von elektrischen Schraubern verboten ist.

A-Z / 1-N

Diese Symbole kennzeichnen ein Bauteil, welches in der Abbildung Verwendung findet.



Das internationale Recycling-Symbol weist auf wiederverwertbares Material hin.

2. Auspacken und prüfen

2.1 Produkt auspacken

! WARNUNG

Erstickungsgefahr durch Verpackungsmaterial und durch Verschlucken von Kleinteilen.

- ▶ Entsorge das Verpackungsmaterial sofort vorschriftsmäßig im Hausmüll.
- ▶ Bewahre zum Wiederverpacken notwendige Verpackungen und Kleinteile feuchtigkeitsgeschützt sowie für Kinder unzugänglich auf.

ACHTUNG

Sachschaden.
Spitze, scharfe und kratzende Gegenstände können das Produkt beim Öffnen der Verpackung beschädigen.

- ▶ Benutze keine spitzen, scharfen oder kratzenden Gegenstände zum Öffnen der Verpackung.

2.2 Lieferumfang prüfen

ACHTUNG

Sachschaden.
Der Gebrauch mit fehlenden oder defekten Teilen kann das Produkt beschädigen.

- ▶ Benutze das Produkt nicht unvollständig montiert oder mit defekten Teilen.
- ▶ Prüfe den Lieferumfang auf Vollständigkeit und Unversehrtheit.

3. Gebrauchen

! VORSICHT

Verletzungsgefahr durch unsachgemäße Benutzung.

- ▶ Verwende das Produkt entsprechend der bestimmungsgemäßen Verwendung.
- ▶ Lass Kleinkinder nicht unbeaufsichtigt mit dem Produkt.

ACHTUNG

Beschädigung des Produktes durch fehlerhafte Nutzung.

- ▶ Vergewissere dich vor dem Gebrauch, dass das Produkt nicht beschädigt ist. Die Verwendung eines defekten oder beschädigten Produkts ist verboten.

! WARNUNG

Sturzgefahr.
Überschreite niemals die oberste markierte Stufe.

! WARNUNG

Rutschgefahr.
Verwende die Leiter nicht mit nassen oder öligen Schuhen.

! VORSICHT

- ▶ Verwende die Leiter nicht bei extremen Wetterbedingungen wie starkem Wind.
- ▶ Positioniere die Leiter nicht in der Nähe von Türen oder anderen Hindernissen, die unerwartet geöffnet werden könnten.

ACHTUNG


Sachschaden durch fehlerhaftes Lagern.

- ▶ Lagere die Leiter an einem trockenen, gut belüfteten Ort, geschützt vor direkter Sonneneinstrahlung und Feuchtigkeit.
- ▶ Decke das Produkt bei längerer Nichtbenutzung mit einer Folie oder Decke gegen Staub ab.

4. Reinigen und Warten

- ▶ Reinige die Leiter regelmäßig mit einem nebelfeuchten Tuch. Vermeide aggressive Reinigungsmittel.
- ▶ Überprüfe regelmäßig alle Schrauben und Gelenke auf festen Sitz. Ziehe sie bei Bedarf nach.
- ▶ Tausche beschädigte Teile nur mit Original-Ersatzteilen aus und wende dich bei Unsicherheiten an den Hersteller.

5. Reparieren

ACHTUNG	
	<p>Beschädigung durch unsachgemäße Reparatur.</p> <ul style="list-style-type: none">▶ Lass Reparaturen nur vom Hersteller oder von Fachpersonal durchführen, welches vom Hersteller geschult ist.▶ Verwende nur vom Hersteller freigegebene Ersatzteile.

6. Entsorgen

6.1 Verpackung

Das Verpackungsmaterial ist weitgehend wiederverwertbar.

- ▶ Entsorge die Verpackung umweltgerecht und führe diese der regionalen Wertstoffsammlung zu.

6.2 Leiter

Dieses Produkt gehört nicht in den Hausmüll. Gib es am Ende seiner Lebensdauer an dafür eingerichtete, öffentliche Sammelstellen zurück.

Einzelheiten zur Entsorgung regelt das jeweilige Landesrecht. Wertstoffe werden dem Recyclingkreislauf zugeführt, um daraus neue Rohstoffe zu gewinnen.

Folgende Wertstoffe werden in kommunalen Sammelstellen gesammelt:

- Altglas, Kunststoffe, Altmetalle, Bleche uvm.

Mit dieser Art der Verwertung von Altgeräten leistest du einen wichtigen Beitrag zum Schutz unserer Umwelt.

1. Pour ta sécurité

- Lis ce document attentivement et dans son intégralité.
 - Suis les instructions et les consignes de sécurité de ce document et du produit.
 - Utilise le produit uniquement en bon état technique et en étant conscient des risques et de la sécurité.
- Garde ce document à portée de main pour consultation et pour le transmettre, et assure-toi qu'il est disponible près du produit.

1.1 Utilisation conforme

Le produit est exclusivement conçu pour un usage privé.

- Utilisez l'échelle uniquement comme support pour atteindre des hauteurs dans la maison. N'utilisez le produit que sur des surfaces stables et planes.
- Utilisez le produit uniquement dans son état d'origine, avec les pièces d'origine fournies et/ou des pièces de rechange approuvées par le fabricant.

Toute utilisation différente est considérée comme une utilisation non conforme et peut entraîner des blessures graves et des dommages matériels.

En cas de non-respect des consignes de sécurité de ce manuel et du produit, entraînant des dommages aux personnes et aux objets, nous déclinons toute responsabilité.

1.2 Utilisation non conforme

Le produit n'est pas destiné à des fins commerciales.

Le produit n'est pas un jouet.

- Ne dépassez jamais la limite de charge maximale indiquée.
- Ne modifiez pas ou n'altérez pas le produit.
- N'utilisez pas le produit avec des pièces défectueuses ou dans un état incomplet.

1.3 Public cible

Les utilisateurs sont exclusivement des adultes qui ont lu et compris ce manuel d'utilisation ainsi que les indications sur le produit, ou qui ont reçu une formation équivalente concernant l'utilisation et les consignes de sécurité. Seules ces personnes peuvent utiliser le produit.

1.4 Niveaux d'avertissement

DANGER

Avertissement des dangers pouvant entraîner immédiatement la mort ou des blessures graves en cas de non-respect des mesures.

AVERTISSEMENT

Avertissement des dangers pouvant entraîner la mort ou des blessures graves en cas de non-respect des mesures.

PRUDENCE

Avertissement des dangers pouvant entraîner des blessures en cas de non-respect des mesures.

ATTENTION

Avertissement des dangers pouvant entraîner des dommages matériels en cas de non-respect des mesures.

1.7 Symboles

Symbole Désignation



Ce symbole indique que l'utilisateur doit avoir lu et compris l'intégralité du mode d'emploi avant d'utiliser le produit.



Ce symbole indique que l'utilisation de visseuses électriques est interdite.

A-Z / 1-N Ces symboles désignent un composant utilisé dans l'illustration.



Le symbole international de recyclage indique que les matériaux sont recyclables.

2. Débiller et vérifier

2.1 Débiller le produit

AVERTISSEMENT

Risque d'étouffement dû au matériel d'emballage et à l'ingestion de petites pièces.

- ▶ Elimine immédiatement le matériel d'emballage avec les ordures ménagères, conformément aux prescriptions.
- ▶ Conserve les emballages et les petites pièces nécessaires au réemballage à l'abri de l'humidité et hors de portée des enfants.

ATTENTION

Dommages matériels.
Les objets pointus, tranchants ou qui rayent peuvent endommager le produit lors de l'ouverture de l'emballage.

- ▶ N'utilise pas d'objets pointus, tranchants ou qui grattent pour ouvrir l'emballage.

2.2 Vérifier le contenu de la livraison

ATTENTION

Des dommages matériels.
L'utilisation avec des pièces manquantes ou défectueuses peut endommager le produit.

- ▶ N'utilise pas le produit incomplètement monté ou avec des pièces défectueuses.
- ▶ Vérifie que la livraison est complète et en bon état.

3. Utiliser

PRUDENCE

Risque de blessure en cas d'utilisation incorrecte.

- ▶ Utilisez le produit conformément à son usage prévu.
- ▶ Ne laissez pas de jeunes enfants sans surveillance avec le produit.

ATTENTION

Dommages au produit dus à une mauvaise utilisation.

- ▶ Assurez-vous avant l'utilisation que le produit n'est pas endommagé. L'utilisation d'un produit défectueux ou endommagé est interdite.

AVERTISSEMENT

Risque de chute.
Ne dépassez jamais la marche supérieure marquée.

AVERTISSEMENT

Risque de glissade.
N'utilisez pas l'échelle avec des chaussures mouillées ou grasses.

PRUDENCE

- ▶ N'utilisez pas l'échelle par des conditions météorologiques extrêmes telles que des vents forts.
- ▶ Ne placez pas l'échelle près de portes ou d'autres obstacles pouvant s'ouvrir de manière inattendue.

ATTENTION

Dommages matériels dus à un mauvais stockage.

- ▶ Stockez l'échelle dans un endroit sec et bien ventilé, à l'abri de la lumière directe du soleil et de l'humidité.
- ▶ Couvrez le produit avec une bâche ou une housse pour le protéger de la poussière en cas de non-utilisation prolongée.

4. Nettoyer et entretenir

- ▶ Nettoyez régulièrement l'échelle avec un chiffon légèrement humide. Évitez les produits de nettoyage agressifs.
- ▶ Vérifiez régulièrement que toutes les vis et articulations sont bien serrées. Resserez-les si nécessaire.
- ▶ Remplacez les pièces endommagées uniquement par des pièces de rechange d'origine et contactez le fabricant en cas de doute.

5. Réparer

ATTENTION

Dommmages causés par une réparation incorrecte.



- ▶ Fais effectuer les réparations uniquement par le fabricant ou par du personnel spécialisé formé par le fabricant.
- ▶ N'utilise que des pièces de rechange autorisées par le fabricant.

6. Mise au rebut

6.1 Emballage

Le matériel d'emballage est en grande partie recyclable.

- ▶ Éliminer l'emballage de manière écologique et le remettre à la collecte régionale des matières recyclables.

6.2 Structure et échelle

Ce produit ne doit pas être jeté avec les ordures ménagères. À la fin de sa durée de vie, il doit être rapporté dans des centres de collecte publics prévus à cet effet.

Les détails de l'élimination sont régis par la législation nationale en vigueur. Les matériaux recyclables sont introduits dans le circuit de recyclage afin d'en extraire de nouvelles matières premières.

Les matériaux recyclables suivants sont collectés dans les points de collecte communaux :

- Verre usagé, plastiques, métaux usagés, tôles, etc.

Avec ce type de recyclage des appareils usagés, tu contribues de manière importante à la protection de notre environnement.

1. Per la vostra sicurezza

- ▶ Leggere attentamente e completamente questo documento.
 - ▶ Seguire le istruzioni e le informazioni di sicurezza contenute in questo documento e sul prodotto.
 - ▶ Utilizzare il prodotto solo se in perfette condizioni tecniche e in modo sicuro e consapevole dei rischi.
- Conservare questo documento per riferimenti futuri
- ▶ e per trasmetterlo ad altri e tenerlo vicino al prodotto.

1.1 Utilizzo come previsto

Il prodotto è stato sviluppato esclusivamente per uso privato.

- ▶ Utilizza la scala solo come supporto per raggiungere altezze in casa. Usa il prodotto solo su superfici stabili e piane.
- ▶ Utilizza il prodotto esclusivamente nel suo stato originale, con i pezzi originali forniti e/o con ricambi approvati dal produttore.

Qualsiasi altro uso è da considerarsi improprio e può causare gravi lesioni personali e danni alle cose.

Si declina ogni responsabilità per la mancata osservanza delle istruzioni di sicurezza contenute nel presente manuale e sul prodotto e per eventuali danni a persone o cose.

1.2 Non utilizzare come previsto

Il prodotto non è adatto all'uso commerciale.

Il prodotto non è un giocattolo.

- ▶ Non superare mai il limite massimo di carico indicato.
- ▶ Non modificare o alterare il prodotto.
- ▶ Non utilizzare il prodotto con parti difettose o in condizioni incomplete.

1.3 Gruppo target

L'uso del prodotto è consentito solo a persone adulte che abbiano letto e compreso le presenti istruzioni per l'uso e l'etichettatura del prodotto o che abbiano ricevuto istruzioni analoghe sull'uso e sulle norme di sicurezza. Solo queste persone possono utilizzare il prodotto.

1.4 Livelli di avviso

PERICOLO

Avvertimento di pericoli che possono portare direttamente alla morte o a gravi lesioni se le misure vengono ignorate.

CAUTELA

Avvertimento di pericoli che possono causare morte o lesioni gravi se le misure vengono ignorate.

PRECAUZIONI

Avvisare dei pericoli che possono provocare lesioni se le misure vengono disattese.

ATTENZIONE

Avvertimento di pericoli che possono causare danni materiali se le misure vengono disattese.

1.7 Simboli

Simbolo Designazione



Questo simbolo indica che l'utente deve aver letto e compreso appieno le istruzioni per l'uso prima di utilizzare il prodotto.



Questo simbolo indica che è vietato l'uso di cacciaviti elettrici.

A-Z / 1-N

Questi simboli indicano un componente utilizzato nell'illustrazione.



Il simbolo internazionale del riciclaggio indica un materiale riciclabile.

2. Disimballaggio e controllo

2.1 Disimballaggio del prodotto

! WARNING

Pericolo di soffocamento a causa del materiale di imballaggio e dell'ingestione di piccole parti.

- ▶ Smaltire immediatamente il materiale d'imballaggio nei rifiuti domestici secondo le norme vigenti.
- ▶ Conservare l'imballaggio e le piccole parti necessarie per il riconfezionamento al riparo dall'umidità e fuori dalla portata dei bambini.

ATTENTION

Danni materiali. Oggetti appuntiti, taglienti e graffianti possono danneggiare il prodotto durante l'apertura della confezione.

- ▶ Non utilizzare oggetti appuntiti, taglienti o graffianti per aprire la confezione.

2.2 Controllare la portata della consegna

ATTENTION

Danni materiali. L'utilizzo di parti mancanti o difettose può danneggiare il prodotto.

- ▶ Non utilizzare il prodotto incompleto o con parti difettose.
- ▶ Verificare che la fornitura sia completa e non danneggiata.

3. Usare

! PRECAUZIONI

Pericolo di lesioni causate da uso improprio.

- ▶ Usa il prodotto secondo l'uso previsto.
- ▶ Non lasciare bambini piccoli incustoditi con il prodotto.

ATTENZIONE

Danni al prodotto causati da un uso scorretto.

- ▶ Assicurati prima dell'uso che il prodotto non sia danneggiato. L'uso di un prodotto difettoso o danneggiato è vietato.

! CAUTELA

Rischio di caduta. Non superare mai il gradino superiore contrassegnato.

! CAUTELA

Rischio di scivolamento. Non utilizzare la scala con scarpe bagnate o unte.

! PRECAUZIONI

- ▶ Non utilizzare la scala in condizioni meteorologiche estreme, come vento forte.
- ▶ Non posizionare la scala vicino a porte o altri ostacoli che potrebbero aprirsi inaspettatamente.

ATTENZIONE


Danni materiali dovuti a un cattivo stoccaggio.

- ▶ Conserva la scala in un luogo asciutto e ben ventilato, al riparo dalla luce solare diretta e dall'umidità.
- ▶ Copri il prodotto con un telo o una copertura per proteggerlo dalla polvere in caso di inutilizzo prolungato.

4. Pulire e mantenere

- ▶ Pulisci regolarmente la scala con un panno leggermente umido. Evita detergenti aggressivi.
- ▶ Controlla regolarmente che tutte le viti e i giunti siano ben fissati. Stringili se necessario.
- ▶ Sostituisci le parti danneggiate solo con ricambi originali e contatta il produttore in caso di dubbi.

5. Riparare

ATTENZIONE	
	<p>Danni dovuti a riparazioni improprie.</p> <ul style="list-style-type: none">▶ Far eseguire le riparazioni solo dal produttore o da personale specializzato addestrato dal produttore.▶ Utilizzare solo ricambi approvati dal produttore.

6. Smaltimento

6.1 Imballaggio

Il materiale di imballaggio è in gran parte riciclabile.

- ▶ Smaltire l'imballaggio in modo ecologico e portarlo al centro di riciclaggio regionale.

6.2 Struttura e scala

Il prodotto non deve essere smaltito con i rifiuti domestici. Al termine della sua vita utile, restituirlo ai punti di raccolta pubblici predisposti a tale scopo.

I dettagli sullo smaltimento sono regolati dalle rispettive leggi statali. I materiali riciclabili vengono immessi nel ciclo di riciclaggio per ottenere nuove materie prime.

Nei centri di raccolta comunali vengono raccolti i seguenti materiali riciclabili:

- Vetro di scarto, plastica, rottami metallici, lamiere e molto altro ancora.

Riciclando i vecchi elettrodomestici in questo modo, darete un importante contributo alla tutela dell'ambiente.

1. For your safety

- ▶ Read this document carefully and completely.
- ▶ Follow the instructions and safety notes in this document and on the product.
- ▶ Use the product only when it is in technically sound condition and with an awareness of safety and potential hazards.
- ▶ Keep this document for reference and for passing on to others, and make it available near the product.

1.1 Use as intended

The product is designed exclusively for private use.

- ▶ Use the ladder only as a support for reaching heights in the household. Use the product only on stable and level surfaces.
- ▶ Use the product exclusively in its original condition, with the original parts provided and/or manufacturer-approved spare parts.

Any use deviating from this intended purpose is considered improper use and may result in serious personal injury and property damage.

We assume no liability for damages to persons or property resulting from failure to follow the safety instructions in this manual and on the product.

1.2 Do not use improperly

The product is not suitable for commercial purposes. The product is not a toy.

- ▶ Never exceed the specified maximum load limit.
- ▶ Do not modify or alter the product.
- ▶ Do not use the product with defective parts or in an incomplete condition.

1.3 Target Group

The users are exclusively adults who have read and understood this user manual and the labels on the product or have received similar instructions regarding usage and safety guidelines. Only these individuals are allowed to use the product.

1.4 Warning Levels



Warning of hazards that, if the precautions are not followed, could result in death or serious injury.



Warning of hazards that, if the precautions are not followed, could lead to death or serious injury.



Warning of hazards that, if the precautions are not followed, could lead to injuries.



Warning of hazards that, if the precautions are not followed, could lead to property damage.

1.7 Symbols

Symbol Designation



This symbol indicates that the user should have read and understood the user manual completely before using the product.



This symbol indicates that the use of electric screwdrivers is prohibited.

A-Z / 1-N These symbols mark a component that is used in the illustration.



The international recycling symbol indicates recyclable material.

2. Unpack and check

2.1 Unpacking the product

WARNING

Choking hazard due to packaging material and swallowing small parts.

- ▶ Dispose of the packaging material immediately in the household waste in accordance with the regulations.
- ▶ Keep the packaging and small parts required for repackaging away from moisture and out of the reach of children.

ATTENTION

Material damage.
Pointed, sharp and scratching objects can damage the product when opening the packaging.

- ▶ Do not use sharp, pointed, or abrasive objects to open the packaging.

2.2 Check the contents of the delivery.

ATTENTION

Property damage.
Using the product with missing or defective parts may damage the product.

- ▶ Do not use the product if it is incompletely assembled or with defective parts.

3. Use

CAUTION

Risk of injury due to improper use.

- ▶ Use the product according to its intended purpose.
- ▶ Do not leave small children unattended with the product.

ATTENTION

Damage to the product due to incorrect use.

- ▶ Ensure the product is not damaged before use. The use of a defective or damaged product is prohibited.

WARNING

Risk of falling.
Never step on the top marked step.

WARNING

Risk of slipping.
Do not use the ladder with wet or greasy shoes.

CAUTION

- ▶ Do not use the ladder in extreme weather conditions such as strong winds.
- ▶ Do not position the ladder near doors or other obstacles that may open unexpectedly.

ATTENTION

Property damage due to improper storage.

- ▶ Store the ladder in a dry, well-ventilated place, protected from direct sunlight and moisture.
- ▶ Cover the product with a tarp or cloth to protect it from dust during long periods of non-use.

4. Clean and maintain

- ▶ Clean the ladder regularly with a slightly damp cloth. Avoid aggressive cleaning agents.
- ▶ Regularly check all screws and joints to ensure they are securely tightened. Tighten them if necessary.
- ▶ Replace damaged parts only with original spare parts and contact the manufacturer if you are unsure.

5. Repair

ATTENTION

Damage due to improper repair.



- ▶ Only have repairs carried out by the manufacturer or by specialist personnel who have been trained by the manufacturer.
- ▶ Only use spare parts approved by the manufacturer.

6. Disposal

6.1 Packaging

The packaging material is largely recyclable.

- ▶ Dispose of the packaging in an environmentally friendly manner and return it to the regional recycling collection.

6.2 Frame and shelves

This product should not be disposed of with household waste. At the end of its service life, return it to public collection points set up for this purpose.

Details on disposal are regulated by the respective state law. Recyclable materials are fed into the recycling cycle in order to obtain new raw materials.

The following recyclable materials are collected at municipal collection points:

- Waste glass, plastics, scrap metal, sheet metal and much more.

By recycling old appliances in this way, you are making an important contribution to protecting our environment.



Vielen Dank, dass Du dich für Proregal und für unsere Stufenstehleiter entschieden hast.

Wir versenden schwere Produkte, daher kann es leider in seltenen Fällen zu Transportschäden durch den Versand kommen. Falls Du davon betroffen bist, kontaktiere unsere Regalexperten für eine schnelle und unkomplizierte Lösung:



info@procommerce-group.de




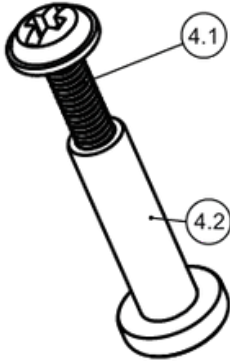





0931 73047470

PROREGAL – Wir sind die Profis für Regale, Werkbänke, Betriebsausstattung und vieles mehr. Über 20.000 qualitativ hochwertige und preiswerte Produkte findest Du unter

www.proregal.de

KOMPONENTEN Checkliste

(A) 	(B) 	(C) 	(D) 	(E) 
2X	2X	2X	4X	4X
(F): Erforderliche Werkzeuge		  2X		

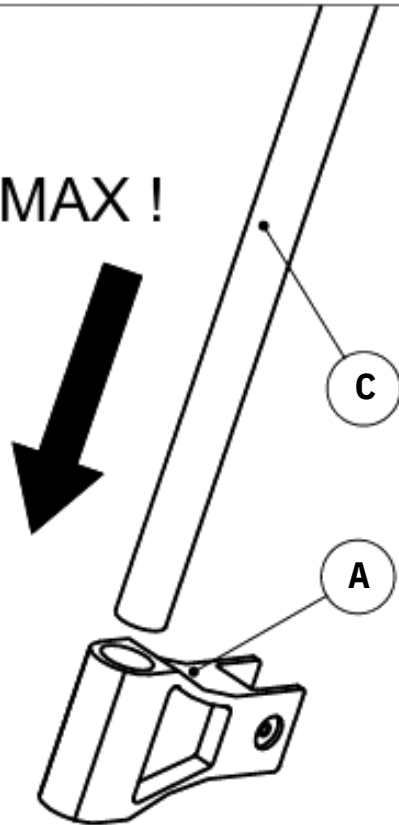
SICHERHEITSHINWEISE

Hinweise für den sicheren Zusammenbau

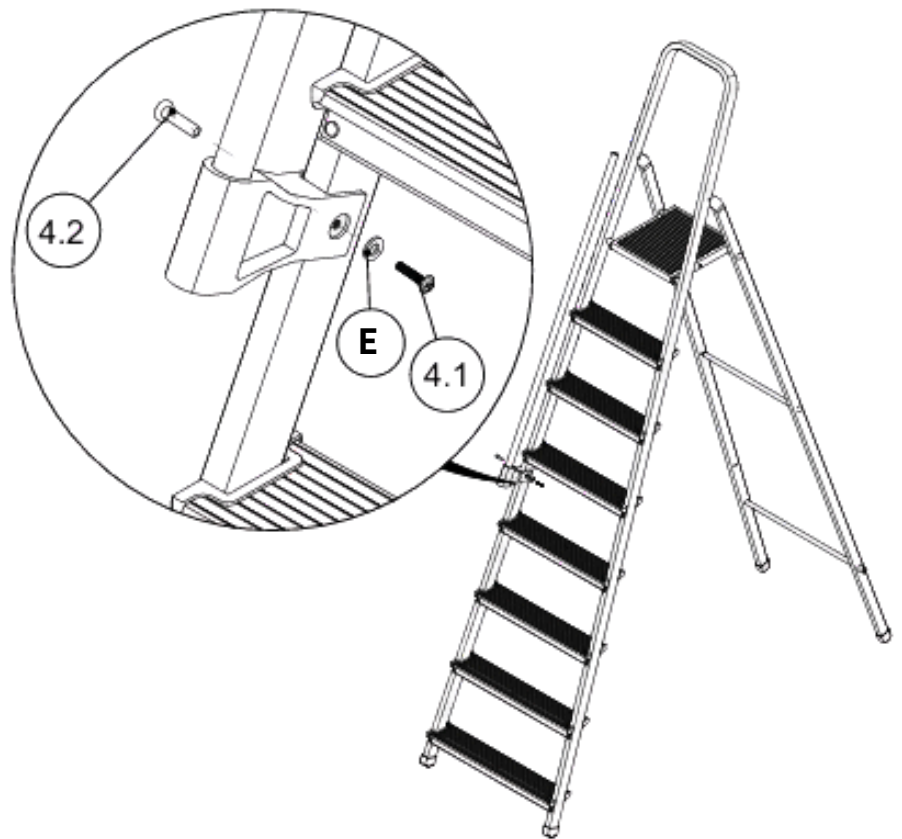


- Sei bei der Montage und beim Verwenden vorsichtig, insbesondere beim Heben und beim Verwenden von Werkzeugen.
- Trage geeignete (Schutz-)Kleidung: Schutzhandschuhe und Sicherheitsschuhwerk sind ausdrücklich empfohlen.
- Entsorge das Verpackungsmaterial verantwortungsbewusst und nach lokalen Vorschriften.

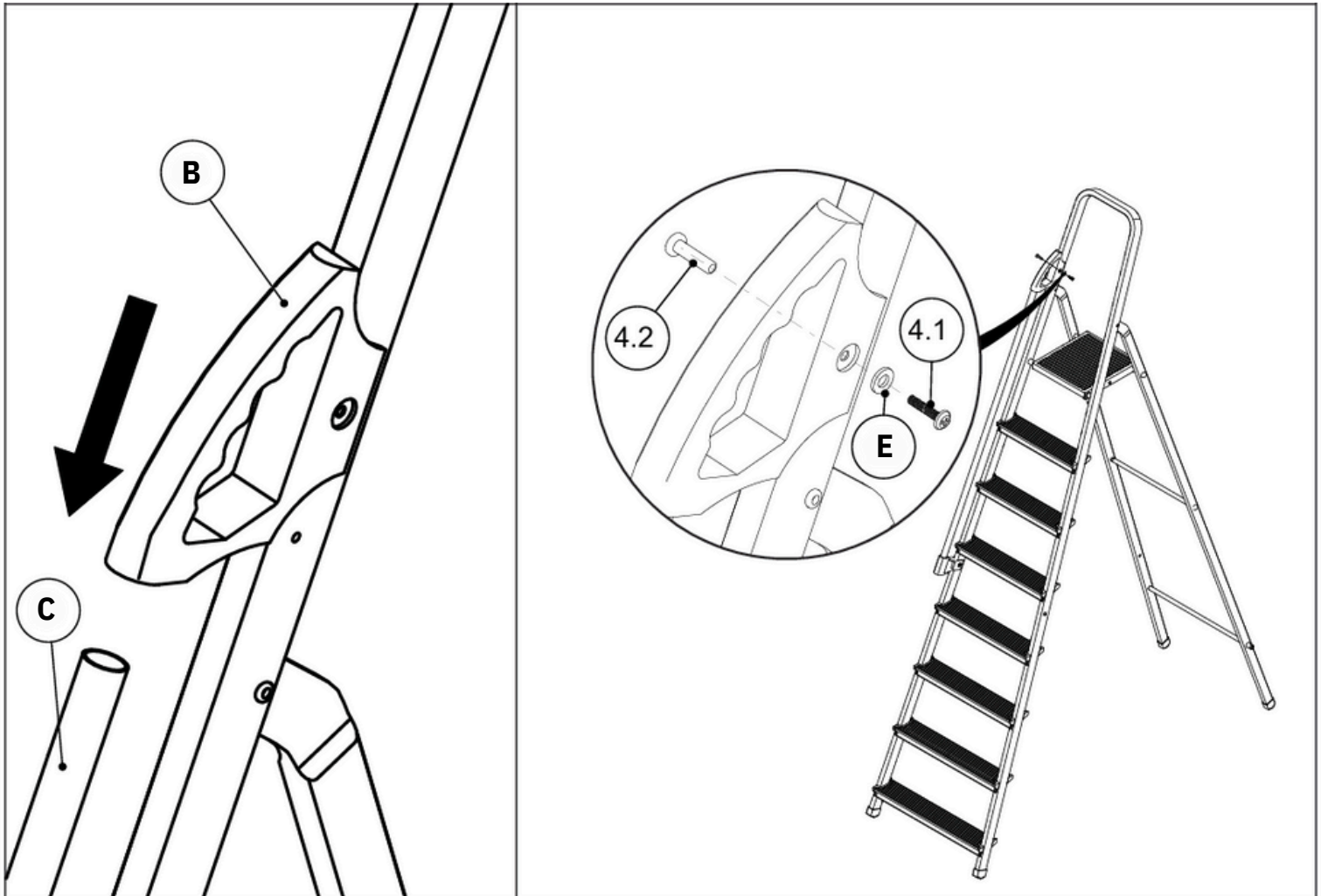
MAX !



1. Führen Sie die Stange (C) in den unteren Griff (A) ein.



2. Befestigen Sie den unteren Griff (A) an der Leiter. Verwenden Sie dafür die Schraube (4.1), die Unterlegscheibe (E) und die Schraube (4.2), um es festzuschrauben.



3. Führen Sie die Stange (C) in den oberen Griff (B) ein.

4. Befestigen Sie den oberen Griff (B) an der Leiter. Verwenden Sie dafür die Schraube (4.1), die Unterlegscheibe (E) und die Schraube (4.2), um es festzuschrauben.